

SELENIA®
Dimensions®



Guida dell'utente

MAN-06385-702 Revisione 002

HOLOGIC®

Selenia[®] Dimensions[®]

Sistema de mammografia digitale

Sistema de tomosintesi digitale

Guida dell'utente

per la versione del software 1.11

Codice articolo MAN-06385-702

Revisione 002

Luglio 2021

HOLOGIC[®]

Supporto al prodotto

USA: +1.877.371.4372

Europa: +32 2 711 4690

Asia: +852 37487700

Australia: +1 800 264 073

Altri paesi: +1 781 999 7750

E-mail: BreastHealth.Support@hologic.com

© 2021 Hologic, Inc. Stampato negli USA. Questo manuale è stato originariamente scritto in inglese.

Hologic, 3D, 3D Mammography, Affirm, C-View, Dimensions, FAST Paddle, Genius, Genius AI, Hologic Clarity HD, I-View, ImageChecker, Quantra, Selenia, SmartCurve, Unifi, e i logo associati sono marchi commerciali o marchi commerciali registrati di Hologic, Inc., e/o delle sue sussidiarie negli Stati Uniti e/o in altri Paesi. Tutti gli altri marchi commerciali, marchi registrati e nomi di prodotto sono dei rispettivi titolari.

Questo prodotto può essere protetto da uno o più brevetti statunitensi e/o di altri Paesi identificati sul sito Web www.Hologic.com/patent-information.

Sommario

Elenco delle figure	xi
---------------------	----

Elenco delle tabelle	xv
----------------------	----

1: Introduzione 1

1.1	Usi previsti	1
1.1.1	Usi previsti del sistema Selenia Dimensions	1
1.1.2	Usi previsti di Genius AI Detection	2
1.1.3	Controindicazioni	2
1.2	Effetti indesiderati potenziali dei sistemi di mammografia sulla salute	2
1.3	Funzioni del sistema	2
1.4	Informazioni sull'esame Genius 3D Mammography	3
1.5	Maggiori informazioni sulla tomosintesi	3
1.6	Informazioni sulle tecnologie di imaging C-View e Intelligent 2D	5
1.6.1	Avvertenze e precauzioni sulle tecnologie di imaging C-View e Intelligent 2D	5
1.6.2	Teoria del funzionamento delle tecnologie di imaging C-View e Intelligent 2D	6
1.7	Informazioni su Genius AI Detection	7
1.7.1	Avvertenze e precauzioni su Genius AI Detection	7
1.8	Profili utente	8
1.8.1	Tecnico specializzato in mammografia	8
1.8.2	Radiologo	8
1.8.3	Fisico medico	8
1.9	Requisiti di formazione	8
1.10	Requisiti per il controllo qualità	9
1.11	Dove reperire le istruzioni per l'installazione	9
1.12	Dove trovare le descrizioni con le informazioni tecniche	9
1.13	Dichiarazione sulla garanzia	9
1.14	Assistenza tecnica	10
1.15	Reclami relativi al prodotto	10
1.16	Dichiarazione di Hologic sulla sicurezza informatica	10
1.17	Simboli	10
1.18	Descrizioni di avvertenze, precauzioni e note	12
1.19	Convenzioni utilizzate nel documento	12

2: Informazioni generali 13

2.1	Descrizione generale del sistema	13
2.1.1	Descrizione generale della colonna	13
2.1.2	Descrizione del braccio a C	14
2.1.3	Descrizione generale della stazione di acquisizione	15
2.2	Informazioni di sicurezza	16
2.3	Avvertenze e precauzioni	16
2.4	Interruttori di spegnimento di emergenza	21

Guida dell'utente del sistema Selenia Dimensions

Sommario

2.5	Interblocchi	21
2.6	Conformità	22
2.6.1	Requisiti di conformità.....	22
2.6.2	Dichiarazioni di conformità	24
2.7	Ubicazioni delle etichette	25
3	Comandi e indicatori del sistema	27
3.1	Comandi per l'alimentazione del sistema	27
3.2	Comandi e indicatori colonna	28
3.2.1	Display della testa tubo.....	29
3.2.2	Comandi e display del dispositivo di compressione	29
3.2.3	Pannelli di controllo del braccio a C	30
3.2.4	Interruttore a pedale a doppia funzione.....	30
3.3	Comandi e indicatori della stazione di acquisizione	31
3.3.1	Comandi e display della stazione di acquisizione universale	31
3.3.2	Comandi e display della stazione di acquisizione Premium	32
3.3.3	Comandi e display della stazione di acquisizione standard.....	33
3.3.4	Tastiera	34
3.3.5	Lettore di codici a barre	34
3.3.6	Display della stazione di acquisizione universale.....	34
3.3.7	Display touchscreen della stazione di acquisizione Premium	34
3.3.8	Display della stazione di acquisizione standard	34
3.3.9	Schermo di visualizzazione delle immagini	34
4	Avvio, test funzionali e spegnimento	35
4.1	Avvio del sistema.....	35
4.1.1	Preparazione.....	35
4.1.2	Avvio	35
4.1.3	Accesso.....	38
4.2	Esecuzione dei test funzionali	40
4.2.1	Test funzionali di compressione	41
4.2.2	Test funzionali di movimento del braccio a C	42
4.3	Funzione interruttori di spegnimento di emergenza	49
4.4	Modalità di spegnimento del sistema	50
4.5	Modalità di rimozione dell'alimentazione dal sistema.....	50
5	Interfaccia utente	51
5.1	Schermata Seleziona funzione da eseguire.....	51
5.2	Informazioni sulla barra delle applicazioni.....	52
5.3	Schermata Seleziona paziente	55
5.3.1	Informazioni sulla scheda Avvisi	57
5.3.2	Apertura di una cartella paziente.....	57
5.3.3	Aggiunta di una nuova paziente	57
5.3.4	Modifica delle informazioni sulla paziente.....	58
5.3.5	Divisione dei record paziente	58

5.3.6	Eliminazione di una paziente	61
5.3.7	Filtri per le pazienti	61
5.3.8	Aggiornamento dell'elenco di lavoro	63
5.3.9	Interrogazione dell'elenco di lavoro	63
5.3.10	Ammin	63
5.3.11	Disconnessione.....	64
5.3.12	Advanced Workflow Manager	64
5.4	Schermata Procedura.....	64
5.4.1	Utilizzo del pulsante Implant Present (Protesi presente).....	66
5.4.2	Modalità d'uso della funzione di spostamento piastra	66
5.4.3	Finestra di dialogo Informazioni procedura.....	67
5.4.4	Aggiunta di una procedura.....	70
5.4.5	Aggiunta o rimozione di una proiezione	72
5.4.6	Modifica di una vista	73
5.4.7	Recupero	73
5.4.8	Chiusura di una cartella paziente.....	74
5.5	Modalità di accesso alle funzioni di revisione di un'immagine.....	74
5.6	Gruppi destin.	75
5.6.1	Selezione di un gruppo destinazione.....	75
5.6.2	Aggiunta o modifica di un gruppo destinazione	75
5.6.3	Output personalizzato	76
5.7	Output su richiesta	77
5.7.1	Archivia.....	77
5.7.2	Esporta	78
5.7.3	Stampa.....	79

6: Immagini **81**

6.1	Schermo di visualizzazione delle immagini.....	81
6.2	Modalità di impostazione dei parametri di esposizione	82
6.2.1	Selezione della modalità di acquisizione immagini (opzione tomosintesi).....	82
6.2.2	Selezione della modalità di esposizione	82
6.2.3	Modalità d'uso del sensore AEC	82
6.3	Modalità di acquisizione di un'immagine.....	83
6.3.1	Sequenza di eventi per le immagini convenzionali	84
6.3.2	Sequenza di eventi per le immagini di tomosintesi.....	84
6.3.3	Come accettare un'immagine rifiutata.....	85
6.3.4	Modalità di accettazione o rifiuto di un'immagine in sospeso.....	85
6.3.5	Luminosità della linea della pelle.....	85
6.4	Modalità di acquisizione di un'immagine in presenza di protesi.....	86
6.4.1	Protesi lontana dal capezzolo	86
6.4.2	Protesi vicina al capezzolo	87
6.4.3	Proiezioni protesi dislocata	89
6.4.4	Luminosità della protesi.....	90

Guida dell'utente del sistema Selenia Dimensions

Sommario

6.5	Modalità di correzione e rielaborazione delle immagini dell'impianto	91
6.5.1	Se l'immagine non viene accettata.....	91
6.5.2	Se è stata accettata l'immagine.....	91
6.6	Modalità di revisione delle immagini	92
6.6.1	Scheda Strumenti di revisione delle immagini.....	93
6.6.2	Scheda Avvisi.....	94
6.6.3	Altri strumenti di analisi di un'immagine.....	95
6.6.4	Indicatore di sezione	96
6.7	Invio di immagini alle periferiche di output.....	96
6.8	Immagini 2D potenziate da contrasto I-View	97
6.8.1	Indicatore di caricamento dei tubi.....	101
6.8.2	Modalità di configurazione delle impostazioni del contrasto.....	102
6.9	Immagini campione.....	103
7: Accessori		105
7.1	Modalità di installazione degli accessori sul braccio a C	105
7.2	Schermi facciali paziente.....	106
7.2.1	Modalità di installazione e rimozione dello schermo facciale retrattile.....	106
7.2.2	Modalità d'uso dello schermo facciale retrattile.....	107
7.2.3	Modalità di installazione e rimozione dello schermo facciale convenzionale	108
7.3	Piastre di compressione	108
7.3.1	Piastre per screening di routine	110
7.3.2	Piastre a contatto e a compressione mirata	111
7.3.3	Piastre di ingrandimento	111
7.3.4	Piastre di localizzazione.....	112
7.3.5	Piastra per ecografia Large (grande).....	112
7.3.6	Modalità di installazione e rimozione di una piastra di compressione	113
7.3.7	Manutenzione e pulizia delle piastre.....	114
7.3.8	Spostamento piastre	114
7.3.9	Modalità di compressione FAST	114
7.4	Piedistallo di ingrandimento.....	116
7.4.1	Modalità di installazione e rimozione del piedistallo di ingrandimento.....	116
7.5	Dispositivi mirino	118
7.5.1	Modalità di installazione e rimozione del mirino di localizzazione.....	118
7.5.2	Modalità d'uso del mirino di localizzazione.....	119
7.5.3	Modalità di installazione e rimozione del mirino di ingrandimento	119
7.5.4	Modalità di allineamento del mirino	120
8: Procedure cliniche		121
8.1	Flusso di lavoro standard	121
8.1.1	Preparazione.....	121
8.1.2	Sul gantry.....	121
8.1.3	Sulla stazione di acquisizione	122

8.2	Esempio di procedura di screening.....	122
8.2.1	Posizionamento della paziente	123
8.2.2	Impostazione delle tecniche di esposizione	123
8.2.3	Acquisizione dell'esposizione.....	123
8.3	Procedura per la localizzazione dell'ago con la tomosintesi	125
9: Manutenzione e pulizia		127
9.1	Pulizia.....	127
9.1.1	Informazioni generali sulla pulizia	127
9.1.2	Pulizia generale.....	127
9.1.3	Prevenzione di possibili lesioni o danni all'apparecchiatura	128
9.1.4	Stazione di acquisizione	129
9.2	Manutenzione.....	130
9.2.1	Programmi di manutenzione preventiva	130
9.2.2	Note sulla funzione Correzione.....	132
10: Interfaccia amministrazione sistema		133
10.1	Schermata Ammin	133
10.2	Schermata Informazioni su.....	136
10.2.1	Scheda Attivazione della licenza	137
10.3	Modifica della lingua preferita dell'utente	138
10.4	Impostazione di auto-sospensione e auto-accoppiamento	139
10.5	Impostazione delle schede della procedura multilinea	140
10.6	Abilitazione e impostazione della memoria dell'altezza	141
10.7	Impostazione dell'auto-accettazione e dell'auto-sospensione di immagini	143
10.8	Impostazione dei valori predefiniti del contrasto	144
10.9	Abilitazione e impostazione dell'altezza predefinita.....	145
10.10	Strumenti di sistema.....	147
10.10.1	Strumenti di sistema per il responsabile tecnico di radiologia	148
10.10.2	Accesso remoto ai report sulle immagini.....	149
10.11	Strumento Archivio	152
Appendice A: Specifiche		155
A.1	Misure prodotto	155
A.1.1	Colonna (gantry con braccio a C).....	155
A.1.2	Stazioni di acquisizione	156
A.2	Ambiente operativo e di immagazzinamento.....	160
A.2.1	Condizioni generali per il funzionamento	160
A.2.2	Ambiente di immagazzinamento	160
A.3	Schermo radiazioni	161
A.4	Alimentazione elettrica	161
A.4.1	Colonna	161
A.4.2	Stazione di acquisizione	161

Guida dell'utente del sistema Selenia Dimensions

Sommario

A.5	Informazioni tecniche colonna.....	162
A.5.1	Braccio a C.....	162
A.5.2	Compressione.....	162
A.5.3	Tubo radiologico.....	163
A.5.4	Filtrazione e uscita fascio raggi X.....	164
A.5.5	Collimazione raggi X.....	165
A.5.6	Indicazione campo luce.....	165
A.5.7	Generatore di raggi X.....	166
A.6	Informazioni tecniche sistema di imaging.....	166
A.6.1	Recettore immagini.....	166

Appendice B: Messaggi di sistema e messaggi di allarme _____ **167**

B.1	Recupero da errori e ricerca ed eliminazione di anomalie.....	167
B.2	Tipi di messaggi.....	167
B.2.1	Livelli di anomalia.....	167
B.2.2	Messaggi di sistema.....	168
B.3	Messaggi relativi al gruppo di continuità (UPS).....	170

Appendice C: Uso del sistema mobile _____ **171**

C.1	Condizioni di sicurezza e altre precauzioni.....	171
C.2	Specifiche per l'uso mobile.....	172
C.2.1	Limiti di urti e vibrazioni.....	172
C.2.2	Ambiente nell'automezzo.....	172
C.3	Alimentazione elettrica.....	173
C.3.1	Gantry.....	173
C.3.2	Stazione di acquisizione.....	173
C.4	Preparazione del sistema per il trasporto.....	174
C.5	Preparazione del sistema per l'uso.....	176
C.6	Test del sistema dopo il trasporto.....	177
C.6.1	Comandi e test funzionali del sistema mobile.....	177
C.6.2	Controllo qualità per sistemi mobili.....	177

Appendice D: Informazioni sulla dose _____ **179**

D.1	Tabelle delle dosi EUREF.....	179
D.2	Tabella EUREF CNR.....	180

Glossario dei termini _____ **181**

Indice _____ **183**

Elenco delle figure

Figura 1: Colonna per il sistema Selenia® Dimensions®	13
Figura 2: Descrizione del braccio a C	14
Figura 3: Stazioni di acquisizione	15
Figura 4: Funzionalità degli interruttori di spegnimento di emergenza	21
Figura 5: Ubicazioni delle etichette	25
Figura 6: Comandi per l'alimentazione del sistema	27
Figura 7: Comandi e indicatori colonna	28
Figura 8: Display della testa tubo	29
Figura 9: Dispositivo di compressione	29
Figura 10: Display del dispositivo di compressione	29
Figura 11: Pannello di controllo del braccio a C	30
Figura 12: Interruttore a pedale a doppia funzione	30
Figura 13: Comandi e display della stazione di acquisizione universale	31
Figura 14: Comandi e display della stazione di acquisizione Premium	32
Figura 15: Comandi e display della stazione di acquisizione standard	33
Figura 16: Ruotare gli interruttori di spegnimento di emergenza per reimpostarli	35
Figura 17: Pulsanti di alimentazione della stazione di acquisizione universale	35
Figura 18: Pulsanti di alimentazione della stazione di acquisizione Premium	35
Figura 19: Pulsanti di alimentazione della stazione di acquisizione standard	35
Figura 20: Schermata di accesso a Windows 10	36
Figura 21: Schermata Avvio	37
Figura 22: Schermata di accesso al sistema	38
Figura 23: Pannello di controllo del braccio a C (vista lato sinistro)	40
Figura 24: Funzionalità degli interruttori di spegnimento di emergenza	49
Figura 25: Pulsanti di alimentazione della stazione di acquisizione universale	50
Figura 26: Pulsanti di alimentazione della stazione di acquisizione Premium	50
Figura 27: Pulsanti di alimentazione della stazione di acquisizione standard	50
Figura 28: Esempio di schermata Seleziona funzione da eseguire	51
Figura 29: Barra delle applicazioni	52
Figura 30: Schermata Seleziona paziente	55
Figura 31: La scheda Azienda	56
Figura 32: Schermata Aggiungi paziente	57
Figura 33: Schermata Divisione dei record paziente	58
Figura 34: Selezione della procedura corretta per dividere record paziente	60
Figura 35: Scheda Filtro nella schermata Filtro paziente	61
Figura 36: Schermata Procedura	64
Figura 37: Pulsanti di spostamento della piastra di compressione	66
Figura 38: Finestra di dialogo Informazioni procedura	67
Figura 39: Scheda Genius AI Detection	69
Figura 40: Finestra di dialogo Aggiungi procedura	70
Figura 41: Schermata Aggiungi vista	72
Figura 42: Schermata Modifica proiezione	73

Figura 43: Campo Gruppi destin.....	75
Figura 44: Esempio di gruppo destinazione personalizzato.....	76
Figura 45: Selezionare le immagini per l'esportazione.....	78
Figura 46: Finestra di dialogo Esporta.....	78
Figura 47: Schermata Stampa.....	80
Figura 48: Schermo di visualizzazione delle immagini.....	81
Figura 49: Esposizione in corso.....	83
Figura 50: Esposizione completa.....	83
Figura 51: Immagini segnate di una procedura.....	84
Figura 52: Confronto tra luminosità standard e luminosità ridotta.....	85
Figura 53: Confronto tra luminosità standard e luminosità ridotta.....	90
Figura 54: Scheda Strumenti (è illustrata l'opzione tomosintesi).....	92
Figura 55: Strumenti di analisi delle immagini.....	93
Figura 56: Strumenti della scheda Avvisi.....	94
Figura 57: Indice di esposizione.....	95
Figura 58: Modalità di visualizzazione.....	95
Figura 59: Indicatore di sezione.....	96
Figura 60: Schermata del contrasto 2D I-View.....	97
Figura 61: Schermata del contrasto 2D I-View, periodo di attesa.....	98
Figura 62: Schermata del contrasto 2D I-View, periodo di imaging ottimale.....	99
Figura 63: Informazioni sul contrasto 2D I-View.....	102
Figura 64: Schermata di procedura per i campioni.....	103
Figura 65: Schermata di imaging del campione.....	104
Figura 66: Accessori del braccio a C.....	105
Figura 67: Allineamento dello schermo facciale retrattile sul braccio a C.....	106
Figura 68: Installazione dello schermo facciale.....	107
Figura 69: Funzionamento dello schermo facciale.....	107
Figura 70: Modalità di installazione dello schermo facciale convenzionale.....	108
Figura 71: Modalità di installazione di una piastra di compressione.....	113
Figura 72: Modalità di rimozione di una piastra di compressione.....	113
Figura 73: cursore della modalità di compressione FAST.....	115
Figura 74: Installazione del piedistallo di ingrandimento.....	116
Figura 75: Installazione del mirino di localizzazione.....	118
Figura 76: Modalità di installazione e rimozione del mirino di ingrandimento.....	119
Figura 77: Schermata Esempio di procedura di screening.....	122
Figura 78: Esposizione in corso.....	124
Figura 79: Esposizione completa.....	124
Figura 80: Calcolare la profondità dell'ago.....	126
Figura 81: Schermata Ammin.....	133
Figura 82: Scheda Sistema della schermata Informazioni (sulla stazione di acquisizione).....	136
Figura 83: Scheda Attivazione della licenza della schermata Informazioni su.....	137
Figura 84: Abilitazione di auto-sospensione e auto-accoppiamento.....	139
Figura 85: Abilitazione delle schede della procedura multilinea.....	140
Figura 86: Pulsante Impostazioni personali nella schermata Ammin.....	141
Figura 87: Scheda Console della schermata Modifica operatore.....	141

Figura 88: Pannello di controllo della regolazione in altezza	142
Figura 89: Campi Altezza desiderata della console e Altezza corrente della console.....	142
Figura 90: Impostazione della disposizione automatica delle immagini.....	143
Figura 91: Impostazioni predefinite del contrasto 2D I-View	144
Figura 92: Pulsante Preferenze nella schermata Ammin.....	145
Figura 93: Scheda Console della schermata Preferenze sistema	145
Figura 94: Pannello di controllo della regolazione in altezza	146
Figura 95: Campi Altezza desiderata della console e Altezza corrente della console.....	146
Figura 96: Pulsante Strumenti di sistema	147
Figura 97: Schermata Strumenti di sistema.....	148
Figura 98: Schermata Accesso agli strumenti di sistema.....	149
Figura 99: Schermata Benvenuto agli strumenti di sistema.....	150
Figura 100: Creazione dei parametri per il report sull'immagine.....	150
Figura 101: Download del rapporto immagini	151
Figura 102: Pulsante Archivia	152
Figura 103: Schermata Archivio su richiesta multi-paziente	152
Figura 104: Schermata Esporta.....	154
Figura 105: Misure della colonna (gantry con braccio a C).....	155
Figura 106: Misure della stazione di acquisizione universale	156
Figura 107: Misure della stazione di acquisizione Premium	157
Figura 108: Misure della stazione di acquisizione standard	158
Figura 109: Misure della stazione di acquisizione universale mobile	159
Figura 110: Misure della stazione di acquisizione mobile Premium	160
Figura 111: Schermo LCD del gruppo di continuità (UPS).....	170
Figura 112: Manopola di blocco del portatastiera, lato destro o sinistro (stazione di acquisizione).....	174
Figura 113: Manopola di blocco del portatastiera (stazione di lavoro Premium).....	174
Figura 114: Rilascio del blocco del portatastiera da bloccato (A) a sbloccato (D).....	174
Figura 115: Manopole di blocco del monitor girevole sulla stazione di acquisizione mobile (serie I).....	175
Figura 116: Manopole di blocco del monitor girevole sulla stazione di acquisizione mobile (serie II)	175
Figura 117: Rilascio del blocco del portatastiera da bloccato (A) a sbloccato (D).....	176
Figura 118: Manopole di blocco del monitor girevole sulla stazione di acquisizione mobile (serie I).....	176
Figura 119: Manopole di blocco del monitor girevole sulla stazione di acquisizione mobile (serie II)	176

Elenco delle tabelle

Tabella 1: Etichette di sistema	26
Tabella 2: Test di compressione	41
Tabella 3: Movimento del braccio a C su e giù	42
Tabella 4: Rotazione del braccio a C in senso antiorario	44
Tabella 5: Rotazione in senso orario del braccio a C	45
Tabella 6: Interruttore rotazione braccio a C	46
Tabella 7: Rotazione automatica del braccio a C in senso antiorario	47
Tabella 8: Rotazione automatica del braccio a C in senso orario	48
Tabella 9: Collimazione del braccio a C	48
Tabella 10: Spostamento piastra	49
Tabella 11: Menu della barra delle applicazioni	52
Tabella 12: Schermata Seleziona paziente	55
Tabella 13: Opzioni della scheda Filtro (sono necessari determinati privilegi di accesso)	62
Tabella 14: Schermata Procedura	65
Tabella 15: Gruppi di procedure	71
Tabella 16: Imaging 2D convenzionale	88
Tabella 17: Imaging di tomosintesi	88
Tabella 18: Imaging potenziato da contrasto (I-View)	88
Tabella 19: Accessori disponibili	109
Tabella 20: Manutenzione preventiva da parte dell'utente	130
Tabella 21: Manutenzione preventiva da parte del tecnico dell'assistenza	131
Tabella 22: Funzioni della schermata Ammin.	134
Tabella 23: Responsabile tecnico di radiologia - Funzioni degli strumenti di assistenza	148
Tabella 24: Impostazione mA massima in funzione di kV	164
Tabella 25: Messaggi di sistema	168
Tabella 26: Dose 2D (EUREF)	179
Tabella 27: Dose BT (EUREF)	179
Tabella 28: Dose CEDM (EUREF)	180

Capitolo 1 Introduzione

Leggere attentamente tutte le informazioni contenute nella presente sezione prima di usare il sistema. Seguire tutte le avvertenze e precauzioni esposte in questo manuale. Tenere sempre questo manuale a portata di mano mentre si eseguono le procedure. I medici devono informare le pazienti di tutti i potenziali rischi ed eventi avversi trattati in questo manuale riguardo all'uso del sistema.



Nota

Hologic configura determinati sistemi in modo che soddisfino specifici requisiti. Nella configurazione del proprio sistema potrebbero non essere previste tutte le opzioni e gli accessori inclusi nel presente manuale.



Nota

Le caratteristiche illustrate in questo manuale potrebbero non essere disponibili in tutte le aree geografiche. Per informazioni, rivolgersi al rappresentante di vendita locale Hologic.

1.1 Usi previsti

R_xOnly

Attenzione: le leggi federali degli Stati Uniti limitano la vendita del presente dispositivo al medico o dietro prescrizione medica.

1.1.1 Uso previsto del sistema Selenia Dimensions

Il sistema Selenia® Dimensions® di Hologic® genera immagini mammografiche digitali che possono essere utilizzate per lo screening e la diagnosi del cancro mammario. Il sistema Selenia Dimensions (2D o 3D) è destinato alle stesse applicazioni cliniche dei sistemi di mammografia 2D per lo screening mammografico. Specificamente, il sistema Selenia Dimensions può essere usato per la generazione di mammografie digitali 2D e di mammografie 3D. Ogni esame di screening può consistere in:

- un set di immagini FFDM 2D
- OPPURE -
- un set di immagini 2D e 3D, in cui l'immagine 2D può essere una FFDM o un'immagine 2D generata dal set di immagini 3D

Il sistema Selenia Dimensions può essere anche usato per un'ulteriore indagine diagnostica della mammella.



Nota

In Canada e a Singapore, la tomosintesi non è approvata per lo screening e deve essere utilizzata unitamente a un'immagine 2D (un'immagine FFDM o un'immagine 2D generata dal set di immagini 3D).

Mammografia digitale accentuata dal contrasto

La mammografia digitale accentuata dal contrasto (CEDM) è un ampliamento dell'indicazione esistente di mammografia diagnostica con il sistema Selenia Dimensions. L'applicazione CEDM permette di ottenere immagini delle mammelle accentuate dal contrasto mediante una tecnica a doppia energia. Questa tecnologia di imaging può essere utilizzata come supplemento dopo esami mammografici e/o ecografici per localizzare lesioni note o sospette.

1.1.2 Uso previsto di Genius AI Detection

Genius AI™ Detection è un dispositivo software di rilevamento e diagnosi assistiti da computer (CADe/CADx) progettato per l'uso con sistemi di tomosintesi mammaria digitale (DBT) compatibili per identificare e marcare le regioni di interesse, comprese le densità dei tessuti molli (masse, distorsioni architettoniche e asimmetrie) e le calcificazioni durante la lettura degli esami DBT da sistemi DBT compatibili, e per fornire i punteggi di confidenza che offrono una valutazione in merito alla certezza dei risultati e un punteggio del caso. Il dispositivo è un supporto nell'interpretazione degli esami di tomosintesi mammaria digitale in modo concomitante, dove il medico responsabile conferma o respinge i risultati durante la lettura dell'esame.

1.1.3 Controindicazioni

Nessuna nota.

1.2 Effetti indesiderati potenziali dei sistemi di mammografia sulla salute

In basso è riportato un elenco di effetti indesiderati potenziali (quali ad esempio le complicanze) associati all'uso del dispositivo (questi rischi sono gli stessi di altri sistemi di mammografia basati sugli schermi e le pellicole, oppure digitali):

- Eccessiva compressione della mammella
- Eccessiva esposizione ai raggi X
- Scossa elettrica
- Infezione
- Irritazione cutanea, abrasioni o punture

1.3 Funzioni del sistema

Il sistema permette agli operatori di eseguire mammogrammi di screening e diagnostici:

- mammografia tradizionale con un recettore di immagini digitali le cui dimensioni sono equivalenti a quelle di una grande lastra mammografica;
- scansione di tomosintesi con un recettore di immagini digitali le cui dimensioni sono equivalenti a quelle di una grande lastra mammografica (opzione tomosintesi);
- mammogramma digitale tradizionale e scansione di tomosintesi durante un'unica compressione (opzione tomosintesi).

1.4 Informazioni sull'esame Genius 3D Mammography

L'esame Genius™ 3D Mammography™ (noto anche come esame Genius™) viene acquisito sul sistema Hologic® 3D Mammography™ ed è corredato da un set di immagini 2D e 3D™. L'immagine 2D può essere un'immagine 2D acquisita o un'immagine 2D generata dal set di immagini 3D™. L'esame Genius™ è disponibile solo sul sistema Hologic® 3D Mammography™.

Genius™ 3D Mammography™ è il marchio di un esame Hologic 3D Mammography™ e potrebbe non essere disponibile su tutti i mercati.

1.5 Maggiori informazioni sulla tomosintesi

Il sistema Hologic Selenia Dimensions ha ricevuto l'approvazione FDA per l'opzione Hologic tomosintesi l'11 febbraio 2011 (fare riferimento al numero PMA P080003).

L'approvazione FDA si applica all'imaging diagnostico e di screening. Maggiori informazioni disponibili sul sito Web FDA all'indirizzo

<http://www.accessdata.fda.gov/scripts/cdrh/cfdocs/cfpma/pma.cfm?id=P080003>.

L'opzione 2D Generato (Visualizzazione a C) insieme alla tomosintesi ha ricevuto l'approvazione FDA il 16 maggio 2013 (fare riferimento al numero PMA P080003 S001).

Maggiori informazioni disponibili sul sito Web FDA all'indirizzo

<http://www.accessdata.fda.gov/scripts/cdrh/cfdocs/cfpma/pma.cfm?id=P080003S001>.

Sul sito Hologic è disponibile una lista delle pubblicazioni scientifiche in materia di tomosintesi mammarie. La maggior parte degli studi è stata effettuata con il sistema per tomosintesi Hologic Selenia Dimensions disponibile in commercio. Consultare la pubblicazione all'indirizzo <http://www.hologic.com/sites/default/files/Tomo-Bibliography-Rev-13.pdf>.

Sul sito web Hologic sono disponibili diversi libri bianchi e schede riassuntive relative alle pubblicazioni sull'imaging mammario. Consultare i documenti all'indirizzo

<http://www.hologic.com/en/learning-center/white-papers/breastimaging/>.

Le pubblicazioni indipendenti hanno esaminato i sistemi per tomosintesi Hologic Selenia Dimensions in sequenze di screening basate sulla popolazione in Europa. I risultati mostrano un aumento significativo del rilevamento di tumori invasivi, così come una riduzione nel numero di falsi positivi. Si consigliano le seguenti pubblicazioni.

Integration of 3D digital mammography with tomosynthesis for population breast-cancer screening (STORM): a prospective comparison study.

Ciatto S, Houssami N, Bernardi D, Caumo F, Pellegrini M, Brunelli S, Tuttobene P, Bricolo P, Fantò C, Valentini M, Montemezzi S, Macaskill P.

Lancet Oncol. Giu 2013;14(7):583-9. doi: 10.1016/S1470-2045(13)70134-7. Epub 25 apr 2013.

<http://www.ncbi.nlm.nih.gov/pubmed/23623721>

Prospective trial comparing full-field digital mammography (FFDM) versus combined FFDM and tomosynthesis in a population-based screening programme using independent double reading with arbitration.

Skaane P, Bandos AI, Gullien R, Eben EB, Ekseth U, Haakenaasen U, Izadi M, Jebsen IN, Jahr G, Krager M, Hofvind S.

Eur Radiol. Ago 2013;23(8):2061-71. doi: 10.1007/s00330-013-2820-3. Epub 4 apr 2013.

<http://www.ncbi.nlm.nih.gov/pubmed/23553585>

Comparison of digital mammography alone and digital mammography plus tomosynthesis in a population-based screening program.

Skaane P, Bandos AI, Gullien R, Eben EB, Ekseth U, Haakenaasen U, Izadi M, Jebsen IN, Jahr G, Krager M, Niklason LT, Hofvind S, Gur D.

Radiology. Apr 2013;267(1):47-56. doi: 10.1148/radiol.12121373. Epub 7 gen 2013.

<http://www.ncbi.nlm.nih.gov/pubmed/23297332>

Two-view digital breast tomosynthesis screening with synthetically reconstructed projection images: comparison with digital breast tomosynthesis with full-field digital mammographic images.

Skaane P, Bandos AI, Eben EB, Jebsen IN, Krager M, Haakenaasen U, Ekseth U, Izadi M, Hofvind S, Gullien R.

Radiology. Giu 2014;271(3):655-63. doi: 10.1148/radiol.13131391. Epub 24 gen 2014

<http://www.ncbi.nlm.nih.gov/pubmed/24484063>

Breast Cancer Screening Using Tomosynthesis in Combination With Digital Mammography

Sarah M. Friedewald, MD1; Elizabeth A. Rafferty, MD2; Stephen L. Rose, MD3,4; Melissa A. Durand, MD5; Donna M. Plecha, MD6; Julianne S. Greenberg, MD7; Mary K. Hayes, MD8; Debra S. Copit, MD9; Kara L. Carlson, MD10; Thomas M. Cink, MD11; Lora D. Barke, DO12; Linda N. Greer, MD13; Dave P. Miller, MS14; Emily F. Conant, MD15

JAMA. 2014;311(24):2499-2507. doi:10.1001/jama.2014.6095

<http://jama.jamanetwork.com/article.aspx?articleid=1883018>



IMPORTANTE:

Hologic consiglia vivamente agli utenti di prendere familiarità con le normative locali o regionali. Tali normative potrebbero imporre restrizioni o diversi tipi di utilizzi clinici. Poiché le normative potrebbero evolversi e cambiare nel tempo, si consiglia la revisione periodica.

1.6 Informazioni sulle tecnologie di imaging C-View e Intelligent 2D



Nota

La tecnologia di imaging Intelligent 2D™ potrebbe non essere disponibile in tutte le regioni. Per informazioni, rivolgersi al rappresentante di vendita locale.

Il software C-View™ e Intelligent 2D™ utilizza i dati delle immagini provenienti da un'acquisizione di tomosintesi mammaria per generare una mammografia digitale (2D) per ogni acquisizione tomografica. L'immagine 2D sintetizzata viene creata senza la necessità di ulteriori esposizioni tramite mammografia digitale. L'immagine 2D sintetizzata è progettata per apparire simile a una mammografia digitale (2D) e assolvere alla medesima funzione, quando viene utilizzata nell'ambito di uno studio di screening che si avvale della tomosintesi. L'immagine di C-View o di Intelligent 2D viene interpretata in combinazione con un set di immagini tomografiche della mammella e non è intesa per essere usata senza tali immagini di tomosintesi associate al fine di prendere una decisione clinica o effettuare una diagnosi.

1.6.1 Avvertenze e precauzioni sulle tecnologie di imaging C-View e Intelligent 2D



Avvertenza:

Non prendere mai una decisione clinica o stilare una diagnosi dalle immagini di C-View o di Intelligent 2D senza avere rivisto il set di immagini di tomosintesi associato.

Quando si conduce uno studio di screening che applica la tomosintesi, utilizzare le immagini sintetizzate 2D di C-View o di Intelligent 2D nello stesso modo in cui si impiegherebbe la mammografia digitale (2D) convenzionale.

- Nell'esaminare le immagini di C-View o di Intelligent 2D allo scopo di determinare elementi o aree di interesse, confrontarle con una mammografia digitale (2D) precedente, se disponibile, e quindi esaminare con attenzione le immagini di tomosintesi associate.
- Valutare con attenzione l'intero set di immagini di tomosintesi prima di prendere una decisione clinica.



Avvertenza:

L'aspetto di un'immagine sintetizzata 2D di C-View o di Intelligent 2D può differire da quello di un'immagine mammografica digitale convenzionale (2D), proprio come le immagini delle pellicole 2D e quelle (2D) della mammografia digitale di venditori differenti possono apparire diverse.

Gli utenti devono assicurarsi di aver ricevuto un addestramento adeguato e di avere familiarità con l'aspetto delle immagini sintetizzate 2D di C-View e di Intelligent 2D prima di usarle in connessione con i set di immagini di tomosintesi.

1.6.2 Teoria del funzionamento delle tecnologie di imaging C-View e Intelligent 2D

Panoramica

Il software C-View e Intelligent 2D è un'applicazione di elaborazione delle immagini usata per eseguire una post-elaborazione dei pixel di dati ricavati dalle informazioni di tomosintesi e catturati su un sistema di imaging per tomosintesi Hologic, allo scopo di trasformarli in una mammografia digitale (2D). L'immagine 2D sintetizzata da C-View o Intelligent 2D può essere usata al posto di una mammografia digitale (2D) come parte di uno studio di screening che utilizza la tomosintesi.

Il software C-View e Intelligent 2D elabora i dati di tomosintesi per generare immagini 2D che sono progettate per apparire simili a una mammografia digitale (2D) e per assolvere alla medesima funzione nell'ambito di uno studio di screening che si avvale della tomosintesi.

Configurazione

Il software C-View e Intelligent 2D non prevede impostazioni configurabili dall'utente che influenzino l'aspetto delle immagini 2D sintetizzate risultanti. Le immagini di C-View e di Intelligent 2D sono prodotte nel formato DICOM Breast Tomosynthesis Image, come singola sezione spessa, o nel formato DICOM Digital Mammography X-Ray Image. L'amministratore PACS del centro, consultandosi con i tecnici della connettività di Hologic, può selezionare il formato di output maggiormente appropriato per l'infrastruttura IT e le stazioni di lavoro del centro. Ogni titolo DICOM delle immagini di C-View o di Intelligent 2D contiene le informazioni necessarie per distinguerle da qualsiasi altra immagine 2D convenzionale associata o set di immagini di tomosintesi nella stessa visualizzazione. Un'annotazione ("C-View" o "Intelligent 2D") viene inoltre inserita insieme ai pixel dei dati dell'immagine 2D sintetizzata.

Flusso di lavoro

Come nel caso di qualunque studio di imaging, il tecnico seleziona la paziente e identifica il tipo di procedura di imaging da effettuare. Per un esame con immagini di C-View o di Intelligent 2D, tutto ciò che serve è il processo di imaging del soggetto e di completamento dello studio. Il software C-View e Intelligent 2D funziona esso stesso senza alcun intervento umano diretto.

1.7 Informazioni su Genius AI Detection

Genius AI Detection è un modulo software progettato per identificare le lesioni mammarie sospette che si presentano come densità di tessuti molli (masse, distorsioni architetturali e asimmetrie) o ammassi di calcificazione nelle immagini di tomosintesi mammaria. Genius AI Detection analizza il set di dati di tomosintesi per ogni proiezione prodotta da un esame Hologic 3D Mammography™ per identificare tali lesioni utilizzando reti neurali di apprendimento profondo. Per ogni lesione identificata, Genius AI Detection produce i seguenti risultati CAD:

- Sezione dove la lesione rappresentata in modo più chiaro.
- Posizione della lesione.
- Contorno della lesione.
- Punteggio di confidenza della lesione.

Inoltre, Genius AI Detection produce un punteggio del caso per l'intero esame di tomosintesi mammaria che indica con quanta certezza l'esame contiene una lesione maligna.

Genius AI Detection memorizza tutte le proprietà dei risultati CAD in un oggetto DICOM Mammography CAD SR per la conservazione e la visualizzazione sulle workstation di revisione e sui sistemi di archiviazione conformi a DICOM. È disponibile un'opzione per creare un'immagine di acquisizione secondaria DICOM quando le workstation di revisione non sono in grado di interpretare gli oggetti DICOM Mammography CAD SR.

Flusso di lavoro

Come nel caso di qualunque studio di imaging, il tecnico seleziona la paziente e identifica il tipo di procedura di imaging da effettuare. Per un esame di mammografia Genius 3D™, è sufficiente eseguire la procedura di imaging del soggetto e completare lo studio. Il software Genius AI Detection funziona senza alcun intervento umano diretto.

1.7.1 Avvertenze e precauzioni su Genius AI Detection



Importante

Il radiologo deve basare la sua interpretazione solo sulle immagini di qualità diagnostica e non dovrebbe dipendere solo dai marker di Genius AI Detection per la determinazione della disposizione clinica.



Importante

Genius AI Detection è un supporto che i radiologi dovrebbero utilizzare in combinazione con l'interpretazione dei set di immagini di Hologic 3D Mammography™.



Importante

Genius AI Detection non conferisce all'operatore la capacità di vedere meglio le eventuali anomalie, ma lo aiuta a identificare le regioni delle mammografie 3D™ che giustificano un riesame.

1.8 Profili utente

1.8.1 Tecnico specializzato in mammografia

- Soddisfa tutti i requisiti validi per la postazione operativa del tecnico specializzato in mammografia.
- Formazione completa sul sistema mammografico.
- È stato istruito riguardo alle posizioni da tenere durante la mammografia.
- Sa come far funzionare un computer e le sue periferiche.

1.8.2 Radiologo

- Soddisfa tutti i requisiti validi per la postazione operativa del radiologo.
- Sa come far funzionare un computer e le sue periferiche.

1.8.3 Fisico medico

- Soddisfa tutti i requisiti validi per la postazione operativa del fisico medico.
- Conosce la mammografia.
- Ha esperienza con l'imaging digitale.
- Sa come far funzionare un computer e le sue periferiche.

1.9 Requisiti di formazione

Negli Stati Uniti gli utenti devono essere tecnici radiologi abilitati che soddisfino i criteri necessari per eseguire la mammografia. Gli utenti della mammografia devono soddisfare tutti i requisiti MQSA validi per il personale, conformemente alle linee guida della FDA per la mammografia convenzionale e digitale.

L'utente dispone di varie opzioni per la formazione, tra cui, a titolo esemplificativo:

- Un addestramento sul posto, da parte di uno specialista in servizi clinici di Hologic, che riguardi le applicazioni
- Un addestramento sul posto che riguardi le mansioni da svolgere, noto anche come addestramento tra colleghi (o "peer training")

In aggiunta, il manuale dell'utente è una guida sulle indicazioni circa le modalità di impiego del sistema.

Tutti gli utenti sono tenuti ad assicurarsi di ricevere una formazione sul corretto funzionamento del sistema, prima di utilizzarlo sulle pazienti.

Hologic declina ogni responsabilità per lesioni o danni dovuti a un errato uso del sistema.

1.10 Requisiti per il controllo qualità

Le strutture negli Stati Uniti devono utilizzare il Manuale di controllo qualità per creare un programma di Assicurazione qualità e Controllo qualità. La struttura deve creare questo programma per soddisfare i requisiti del Mammography Quality Standards Act (legge sugli standard di qualità in mammografia), oppure per essere accreditati dall'ACR o da un altro organismo.

Le strutture non negli Stati Uniti possono utilizzare il Manuale di controllo qualità come guida per creare un programma che soddisfi gli standard e le regolamentazioni del paese in cui viene utilizzato il sistema.

1.11 Dove reperire le istruzioni per l'installazione

Le istruzioni per l'installazione sono disponibili nel *Manuale di manutenzione*.

1.12 Dove trovare le descrizioni con le informazioni tecniche

Le descrizioni con le informazioni tecniche sono disponibili nel *Manuale di manutenzione*.

1.13 Dichiarazione sulla garanzia

Salvo per quanto dichiarato espressamente nel Contratto: i) si garantisce al cliente originario che le prestazioni dell'apparecchiatura prodotta da Hologic rimarranno sostanzialmente conformi alle specifiche del prodotto pubblicate per il periodo di un (1) anno a partire dalla data di spedizione o, se è richiesta l'installazione, dalla data di installazione ("Periodo di garanzia"); ii) i tubi radiogeni per imaging mammario digitale sono garantiti per ventiquattro (24) mesi, durante i quali i tubi in questione sono completamente coperti da garanzia per i primi dodici (12) mesi e sono garantiti secondo il metodo lineare pro rata temporis durante i mesi 13-24; iii) le parti di ricambio e gli elementi rigenerati sono garantiti per la durata rimanente del Periodo di garanzia o per novanta (90) giorni dalla spedizione, a seconda del periodo superiore; iv) si garantisce che i Materiali di consumo rimarranno conformi alle specifiche pubblicate per un periodo che termina alla data di scadenza indicata sulle rispettive confezioni; v) si garantisce che il Software dotato di licenza funzioni in conformità alle specifiche pubblicate; vi) si garantisce che i servizi saranno prestati a regola d'arte; vii) le apparecchiature non prodotte da Hologic sono garantite dai rispettivi produttori e tali garanzie si estendono ai clienti Hologic nella misura concessa dal produttore di tali apparecchiature non prodotte da Hologic. Hologic non garantisce che l'utilizzo di tali prodotti sarà ininterrotto o esente da errori, né che i prodotti possano funzionare con prodotti di terzi non autorizzati da Hologic. Le presenti garanzie non si applicano ad alcun articolo: che venga (a) riparato, spostato o alterato da personale di servizio non autorizzato da Hologic; che sia (b) sottoposto ad abuso, utilizzo eccessivo o uso improprio (compresi termico o elettrico); che venga (c) conservato, riparato o azionato in modo incompatibile con le specifiche o le istruzioni di Hologic applicabili, compreso il rifiuto da parte del Cliente di acconsentire agli aggiornamenti del Software raccomandati da Hologic; oppure che sia (d) designato come soggetto a una garanzia non Hologic o pre-release o secondo il principio "così com'è".

1.14 Assistenza tecnica

Consultare la pagina del copyright di questo manuale per le informazioni di contatto per l'assistenza al prodotto.

1.15 Reclami relativi al prodotto

Inoltrare a Hologic qualsiasi reclamo o problema relativi a qualità, affidabilità, sicurezza o prestazioni di questo prodotto. Se il dispositivo ha causato o aggravato lesioni a una paziente, riferire immediatamente l'incidente a Hologic (vedere la pagina del copyright per informazioni su come contattare Hologic).








1.16 Dichiarazione di Hologic sulla sicurezza informatica










Hologic esegue costantemente dei test per verificare lo stato attuale della sicurezza dei computer e della rete, al fine di individuare eventuali problemi connessi alla sicurezza. Hologic fornisce aggiornamenti del prodotto ogni volta che sia necessario.

Per i documenti Cybersecurity Best Practices relativi ai prodotti Hologic, fare riferimento al sito internet Hologic, disponibile all'indirizzo www.Hologic.com.

1.17 Simboli

La presente sezione descrive i simboli usati sul sistema.

Simbolo	Descrizione
	Parte applicata di tipo B
	Terminale di equalizzazione del potenziale
	Terminale di messa a terra di protezione
	SPENTO (alimentazione)
	ACCESO (alimentazione)
	Smaltire le apparecchiature elettriche ed elettroniche separatamente dai rifiuti normali. Inviare il materiale da smaltire a Hologic o contattare il rappresentante di zona responsabile dell'assistenza.
	Avvertenza: elettricità

Simbolo	Descrizione
	Produttore
	Data di costruzione
	Questo sistema trasmette energia a radiofrequenza (RF) (radiazioni non ionizzanti)
	Attenzione – Radiazioni
	Seguire le istruzioni per l'uso
	Attenzione
	Numero di catalogo
	Numero di serie
	Codice articolo

1.18 Descrizioni di avvertenze, precauzioni e note

Descrizioni di avvertenze, attenzione e note utilizzate in questo manuale:



AVVERTENZA!

Procedure da seguire scrupolosamente per prevenire possibili lesioni gravi o mortali.



Avvertenza:

Procedure da seguire scrupolosamente per prevenire lesioni.



Attenzione:

Procedure da seguire scrupolosamente per prevenire danni alle apparecchiature, perdita di dati o danni ai file delle applicazioni software.



Nota

Le note indicano informazioni aggiuntive.

1.19 Convenzioni utilizzate nel documento

Quando viene richiesto di aggiungere del testo, immetterlo stampato nel carattere con spaziatura singola esattamente come mostrato.

Capitolo 2 Informazioni generali

2.1 Descrizione generale del sistema

2.1.1 Descrizione generale della colonna

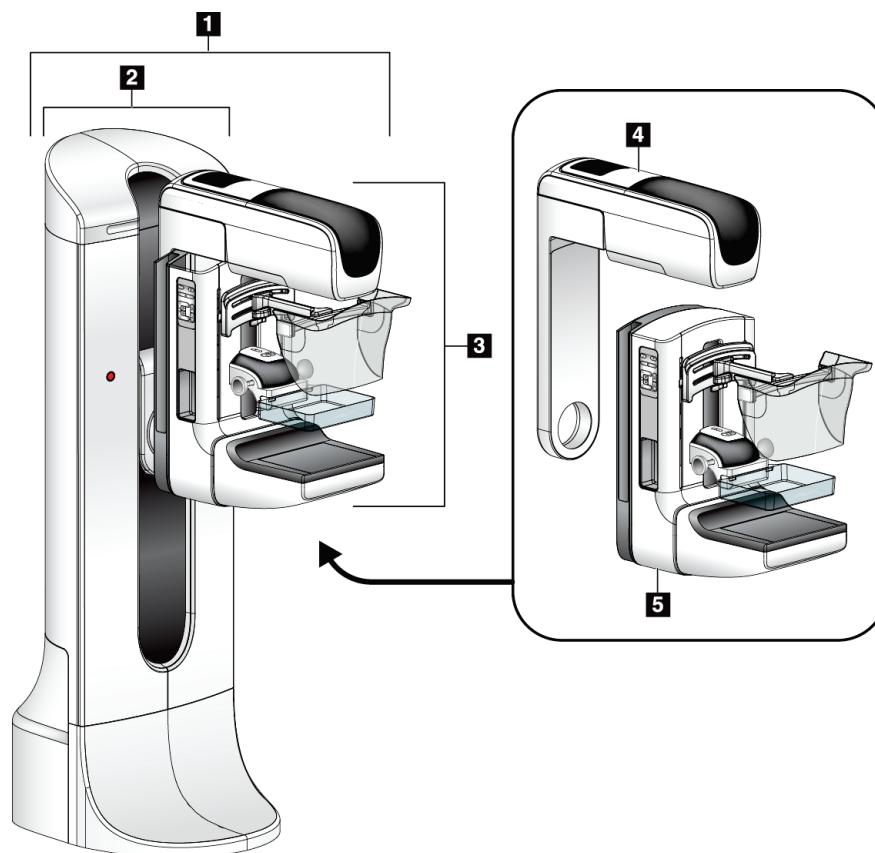
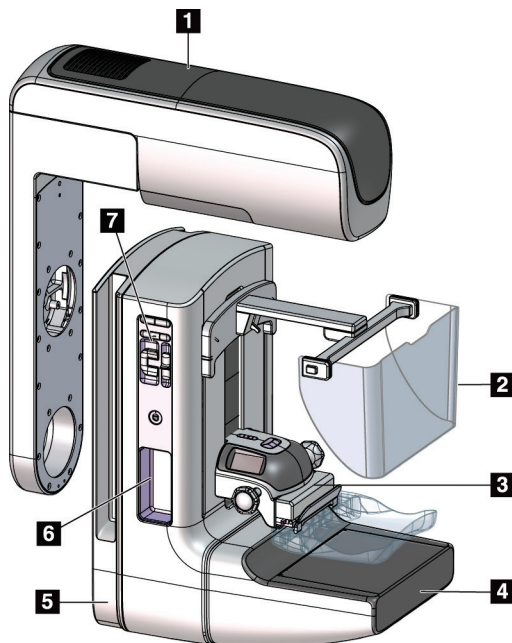


Figura 1: Colonna per il sistema Selenia® Dimensions®

Legenda della figura

1. Colonna (gantry e braccio a C)
2. Gantry
3. Braccio a C (braccio del tubo e braccio di compressione)
4. Braccio del tubo
5. Braccio di compressione

2.1.2 Descrizione del braccio a C



Legenda della figura

1. Braccio del tubo
2. Schermo viso paziente
3. Dispositivo di compressione
4. Recettore immagini
5. Braccio di compressione
6. Maniglia per la paziente
7. Pannello di controllo del braccio a C

Figura 2: Descrizione del braccio a C

2.1.3 Descrizione generale della stazione di acquisizione

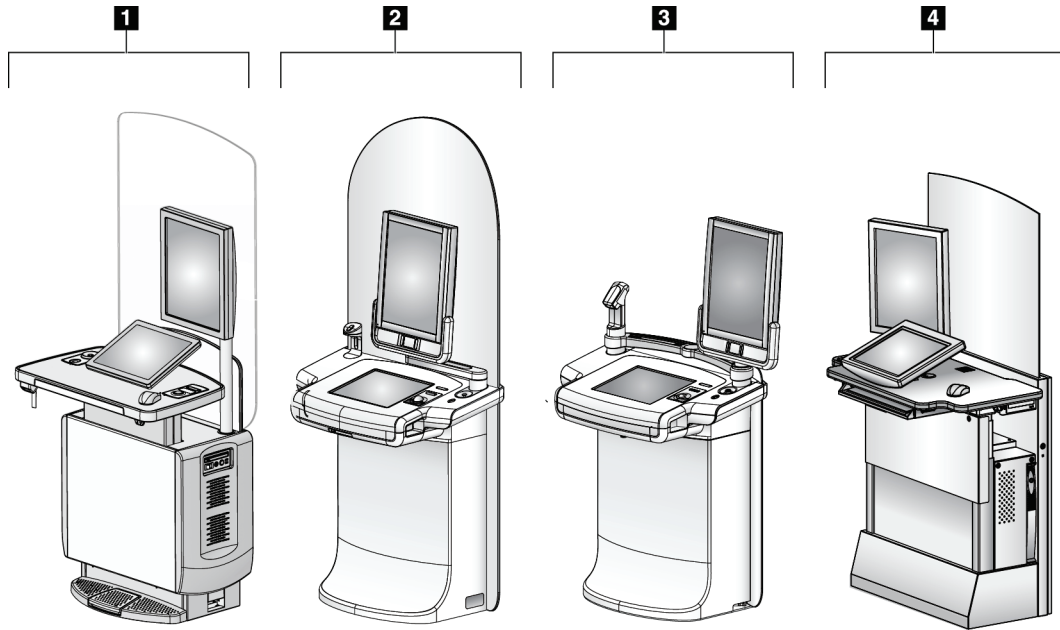


Figura 3: Stazioni di acquisizione

Legenda della figura

1. Stazione di acquisizione universale
2. Stazione di acquisizione Premium
3. Stazione di acquisizione mobile
4. Stazione di acquisizione standard

2.2 Informazioni di sicurezza

Leggere attentamente il presente manuale prima di utilizzare il sistema. Tenere sempre il manuale a portata di mano mentre si utilizza il sistema.

Attenersi sempre a tutte le istruzioni riportate nel presente manuale. Hologic declina ogni responsabilità per lesioni o danni dovuti a un errato utilizzo del sistema. Per le opzioni di formazione, contattare il proprio rappresentante Hologic.

Il sistema è dotato di interblocchi di sicurezza, ma l'utente è tenuto a comprendere come utilizzare il sistema in sicurezza. L'utente deve inoltre comprendere i rischi per la salute derivanti dalle radiazioni di raggi X.

2.3 Avvertenze e precauzioni



Il sistema è classificato come apparecchiatura di CLASSE I, PARTE APPLICATA DI TIPO B, IPX0, connessa in permanenza, con esercizio continuo con carico a breve termine, secondo IEC 60601-1. Non esistono provvedimenti particolari relativi alla protezione del sistema contro anestetici infiammabili o la penetrazione di liquidi.



AVVERTENZA!

Rischio di scosse elettriche. Collegare esclusivamente questo strumento a una rete elettrica di alimentazione con una messa a terra di protezione.



AVVERTENZA!

In base ai requisiti per la sicurezza elettrica nell'America del Nord, utilizzare una presa di grado ospedaliero per garantire una messa a terra corretta.



AVVERTENZA!

L'uso di apparecchiature elettriche in prossimità di anestetici infiammabili può causare un'esplosione.



AVVERTENZA!

Per isolare il sistema in modo corretto, collegare esclusivamente accessori o opzioni approvati. I collegamenti possono venire sostituiti unicamente da personale autorizzato.



AVVERTENZA!

Mantenere una distanza di sicurezza di 1,5 metri tra la paziente e qualunque dispositivo non usato per l'esame sulla paziente.

Non installare componenti di sistemi non destinati all'uso sulle pazienti (come il Workflow Manager, la stazione di analisi diagnostica o la stampante) nell'area paziente.



AVVERTENZA!

Solo i tecnici dell'assistenza specializzati che hanno ricevuto l'autorizzazione da Hologic possono aprire i pannelli. Il sistema contiene tensioni letali.



AVVERTENZA!

Eventuali problemi devono essere risolti prima di procedere all'utilizzo del sistema. Per la manutenzione preventiva, contattare un rappresentante dell'assistenza autorizzato.



AVVERTENZA!

Dopo un'interruzione di alimentazione elettrica, fare allontanare la paziente dal sistema prima di riaccenderlo.



Avvertenza:

Questo dispositivo contiene materiale pericoloso. Inviare il materiale da smaltire a Hologic o contattare il proprio rappresentante dell'assistenza.



Avvertenza:

Il movimento del braccio a C è motorizzato.



Avvertenza:

Aumentando la regolazione dell'esposizione AEC si aumenta il dosaggio alla paziente a livelli elevati. Riducendo la regolazione dell'esposizione AEC si aumenta il rumore sull'immagine o si riduce la qualità dell'immagine.



Avvertenza:

Controllare l'accesso all'apparecchiatura in osservanza delle regolamentazioni locali relative alla protezione dalle radiazioni.



Avvertenza:

I drive disco installati in questo sistema sono un prodotto laser di Classe I. Evitare l'esposizione diretta al fascio laser. Se l'alloggiamento di un drive disco è aperto esiste il pericolo di radiazione laser non visibile.



Avvertenza:

Il lettore di codici a barre installato in questo sistema è un prodotto laser di Classe II. Evitare l'esposizione diretta al fascio laser. Se il coperchio viene aperto, sussiste il pericolo di radiazione laser non visibile.



Avvertenza:

Tenere tutto il corpo dietro lo schermo antiradiazioni durante l'esposizione.



Avvertenza:

Non spostare il braccio a C durante il rilevamento dell'immagine da parte del sistema.



Avvertenza:

Se una piastra viene a contatto con materiali che potrebbero essere infetti, contattare il rappresentante per il controllo delle infezioni per eliminare la contaminazione dalla piastra.



Avvertenza:

Non lasciare sola la paziente durante la procedura.



Avvertenza:

Evitare che la paziente avvicini le mani a tutti i pulsanti e interruttori.



Avvertenza:

Posizionare gli interruttori a pedale in una posizione in cui, durante l'uso, sia possibile raggiungere gli interruttori di spegnimento di emergenza.



Avvertenza:

Collocare gli interruttori a pedale in modo tale da evitarne un azionamento accidentale da parte del paziente o una sedia a rotelle.



Avvertenza:

Per evitare una dose di radiazioni più elevata per la paziente, sul percorso del fascio di raggi X posizionare unicamente materiali approvati.



Avvertenza:

Questo sistema può essere pericoloso per la paziente e l'operatore. Attenersi sempre alle precauzioni di sicurezza relative alle esposizioni a raggi X.



Avvertenza:

Utilizzare sempre lo schermo facciale per le esposizioni, tranne che per casi di ingrandimento.



Avvertenza:

Lo schermo facciale non protegge la paziente dalle radiazioni.



Avvertenza:

Rischio di intrappolamento. Assicurarsi che, durante la rotazione del braccio a C, tra questo ed eventuali oggetti ci sia una distanza di almeno 50 cm (20 pollici). Non usare l'auto-rotazione quando la distanza del braccio a C sia inferiore a 50 cm (20 pollici).



Attenzione:

Questo sistema è un dispositivo medico e non un normale computer. Non apportare modifiche all'hardware o al software senza approvazione. Installare questo dispositivo con un firewall per la sicurezza della rete. La protezione antivirus e gli strumenti di protezione della rete per il dispositivo medico (per esempio un firewall) non sono forniti in dotazione. La protezione della rete e l'installazione di sistemi antivirus rientrano nelle responsabilità dell'utilizzatore.



Attenzione:

Non disinserire l'interruttore di circuito della stazione di acquisizione, se non in caso di emergenza. L'interruttore di circuito può spegnere il gruppo di continuità (UPS) e mettere a rischio i dati.



Attenzione:

Rischio di perdita di dati. Non posizionare supporti magnetici vicino o sopra dispositivi che creano campi magnetici.



Attenzione:

Non utilizzare alcuna fonte di calore (ad esempio un tampone riscaldante) sul recettore di immagini.



Attenzione:

Per ridurre al minimo i danni potenziali causati da shock termico al recettore di immagini digitali, attenersi alla procedura consigliata per lo spegnimento dell'apparecchiatura.



Attenzione:

Il display è calibrato in conformità agli standard DICOM. Non modificarne la luminosità o il contrasto.



Attenzione:

Utilizzare quantità minime di liquidi detergenti. I liquidi non devono fluire o scorrere.



Attenzione:

Per prevenire danni ai componenti elettronici, non spruzzare disinfettante sul sistema.



Nota:

In alcuni paesi Hologic non fornisce il cavo di alimentazione del gantry. Se il cavo di alimentazione non viene fornito, il cavo installato deve soddisfare i seguenti requisiti e tutte le disposizioni locali applicabili: a 3 conduttori, 8 AWG (10 mm²) in rame, non più lungo di 7,62 m (25 piedi).

2.4 Interruttori di spegnimento di emergenza

Gli interruttori di spegnimento di emergenza tolgono l'alimentazione al gantry e al meccanismo di sollevamento della stazione di acquisizione (sulle stazioni provviste di questa opzione). Non utilizzare abitualmente questi interruttori per spegnere il sistema.

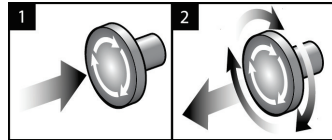


Figura 4: Funzionalità degli interruttori di spegnimento di emergenza

Sono montati tre interruttori di arresto d'emergenza, uno su ciascuno dei due lati del gantry e uno sulla stazione di acquisizione.

1. Per spegnere il gantry e disabilitare il meccanismo di sollevamento della stazione di acquisizione, premere uno qualsiasi degli interruttori di spegnimento di emergenza.
2. Per reimpostare l'interruttore di spegnimento d'emergenza, ruotarlo in senso orario di circa un quarto di giro finché l'interruttore non scatta verso l'esterno.

2.5 Interblocchi

Il sistema dispone di interblocchi di sicurezza:

- Il movimento verticale e la rotazione del braccio a C sono disabilitati quando si applica forza di compressione. Un tecnico addetto all'assistenza può configurare la forza di bloccaggio da 22 newton (5 libbre) a 45 newton (10 libbre).
- Se si rilascia il pulsante dei raggi X e/o l'interruttore a pedale dei raggi X* prima che l'esposizione sia completata, l'esposizione si interrompe e viene visualizzato un messaggio di allarme.
* (L'opzione dell'interruttore a pedale dei raggi X è disponibile solo per la console della stazione di acquisizione universale).
- In modalità Tomo, il sistema non permette l'esposizione se la griglia si trova nel campo dei raggi X (opzione tomosintesi).
- Dei contrassegni di posizione per Specchio e Filtro impediscono inoltre l'emissione di radiazioni se lo specchio del campo luce o il gruppo del filtro non sono posizionati correttamente.

2.6 Conformità

In questo capitolo si descrivono i requisiti di conformità del sistema mammografico e le responsabilità del produttore.

2.6.1 Requisiti di conformità

Il fabbricante si assume la responsabilità in termini di sicurezza, affidabilità e prestazione di questa apparecchiatura sempre che siano state osservate le seguenti prescrizioni.

- L'impianto elettrico della sala soddisfa tutti i requisiti.
- L'apparecchiatura viene utilizzata conformemente a quanto indicato nel *Manuale dell'utente*.
- Le operazioni di assemblaggio, le prolunghe, le regolazioni, le modifiche o le riparazioni sono eseguite esclusivamente da persone autorizzate.
- I dispositivi di rete e di comunicazione sono installati in modo tale da soddisfare le direttive IEC. L'intero sistema (dispositivi di rete e comunicazione e sistema per mammografia) deve essere conforme alla normativa IEC 60601-1.



Attenzione:

Le apparecchiature elettromedicali richiedono speciali precauzioni per quanto riguarda la compatibilità elettromagnetica e devono essere installate, messe in servizio e utilizzate in conformità alle informazioni sulla compatibilità elettromagnetica fornite nel presente manuale.



Attenzione:

Le comunicazioni a radiofrequenza portatili e mobili possono interferire con le apparecchiature elettromedicali.



Attenzione:

L'uso di accessori e cavi non approvati può causare maggiori emissioni o una immunità ridotta. Per preservare la qualità dell'isolamento del sistema, collegare esclusivamente accessori o opzioni Hologic approvati.



Attenzione:

L'apparecchiatura o sistema elettromedicale non devono essere utilizzati accanto o sovrapposti ad altre apparecchiature. Se è necessario collocarli accanto o sovrapposti ad altre apparecchiature, verificare che funzionino correttamente in tale configurazione.



Attenzione:

L'utilizzo di questo sistema è consentito esclusivamente a operatori sanitari. E il suo uso può causare interferenze a radiofrequenza o influire negativamente sul funzionamento di apparecchiature adiacenti. Potrebbe essere necessario adottare misure correttive, come riorientare o spostare l'apparecchiatura o schermare l'area.



Attenzione:

Cambiamenti o modifiche non espressamente approvati da Hologic possono revocare il diritto all'utilizzo dell'apparecchiatura.



Attenzione:

Questa apparecchiatura è stata testata ed è risultata conforme ai limiti per un dispositivo digitale di Classe A, in accordo ai Regolamenti FCC, Parte 15. Questi limiti sono stati stabiliti al fine di garantire una protezione ragionevole da interferenze dannose durante l'uso dell'apparecchiatura in ambienti commerciali. Questo strumento genera, usa ed è in grado di emettere energia a radiofrequenza e, se non viene installato e usato secondo quanto indicato nel manuale di istruzioni, può interferire in modo negativo con le comunicazioni radio. L'utilizzo di questa apparecchiatura in un'area residenziale causerà probabilmente interferenze dannose, nel qual caso l'utente sarà tenuto a correggere tali interferenze a proprie spese.



Attenzione:

In base al livello di test DELL'IMMUNITÀ DELL'ACCESSO ATTRAVERSO L'INVOLUCRO agli APPARECCHI DI COMUNICAZIONE WIRELESS RF, secondo la norma IEC 60601-1-2 edizione 4, il presente dispositivo è sensibile alla frequenza di trasmissione GMRS 460 ed FRS 460. Prevedere una distanza di separazione di almeno 30 cm tra gli apparecchi ricetrasmittenti GMRS ed FRS e il sistema.

2.6.2 Dichiarazioni di conformità

Il costruttore dichiara che questo dispositivo soddisfa i requisiti seguenti:



Apparecchiatura a radiazioni elettromagnetiche applicata a uso medico, classificata esclusivamente con riferimento a scosse elettriche, incendio e rischi meccanici conformemente alle normative ANSI/AAMI ES 60601-1 (2005) + A1: 2012, C1: 2009 / (R)2012, A2: 2010 / (R)2012 e CAN/CSA-C22.2 N. 60601-1 (2014)

- CAN/CSA – ISO 13485-03 Dispositivi medici – Sistemi di gestione della qualità – Requisiti a scopi regolamentari (norma adottata ISO 13485:2003 seconda edizione, 15/07/2003)
- CAN/CSA C22.2 N. 60601-1:2014 Apparecchi elettromedicali – Parte 1: Norme generali per la sicurezza di base e le prestazioni essenziali
- EN 60601-1: 2006 / A1: 2013 Apparecchi elettromedicali. Norme generali per la sicurezza di base e le prestazioni essenziali
- ETSI EN 300 330-1: V1.3.1 e ETSI EN 300 330-2: V1.5.1: 2006 – Compatibilità elettromagnetica e spettro radio (ERM); dispositivi a breve portata (SRD); apparecchiature a radiofrequenza nella gamma di frequenza da 9 kHz a 25 MHz e sistemi a circuito d'induzione nella gamma di frequenza da 9 kHz a 30 MHz
- ETSI EN 301 489-1: V1.6.1 e ETSI EN 301 489-3: V1.8.1: 2008 – Compatibilità elettromagnetica e spettro radio (ERM); standard di compatibilità elettromagnetica (EMC) per apparecchiature e servizi a radiofrequenza
- FCC, 47 CFR Parte 15, Sottoparte C, Sezione 15.225: 2009
- FDA, 21 CFR [Parti 900 e 1020]
- IEC 60601-1: 2005 / A1: 2012 ed. 3.1 Apparecchi elettromedicali – Parte 1: Norme generali per la sicurezza di base e le prestazioni essenziali
- IEC 60601-1-2 Ed. 4°: 2014 Apparecchi elettromedicali – Parte 1-2: Norme generali per la sicurezza di base e le prestazioni essenziali - Standard collaterale: Compatibilità elettromagnetica – Norme e test
- IEC 60601-1-3 Ed. 2.0: 2008 / A1: 2013 Apparecchi elettromedicali – Parte 1-3: Norme particolari per la sicurezza dei gruppi di sorgenti radiologiche e dei gruppi dei tubi radiogeni per la diagnosi medica
- IEC 60601-2-28: 2017 Apparecchi elettromedicali – Parte 2-28: Norme particolari per la sicurezza di base e le prestazioni essenziali dei gruppi dei tubi radiografici per dispositivi medici
- IEC 60601-2-45: 2011 / AMD1: 2015 Apparecchi elettromedicali – Parte 2-45: Norme particolari per la sicurezza di base e le prestazioni essenziali degli apparecchi radiologici per mammografia e dei dispositivi stereotassici per mammografia
- RSS-210: Edizione 7, 2007 Specifiche sugli standard Radio Dispositivi di radiocomunicazione a bassa potenza esenti da licenza: Categoria I Attrezzatura
- ANSI/AAMI ES 60601-1: +A1: 2012, C1: 2009 / (R)2012 e A2: 2010 / (R)2012 Apparecchi elettromedicali – Parte 1: Norme generali per la sicurezza di base e le prestazioni essenziali, include modifica (2010)

2.7 Ubicazioni delle etichette

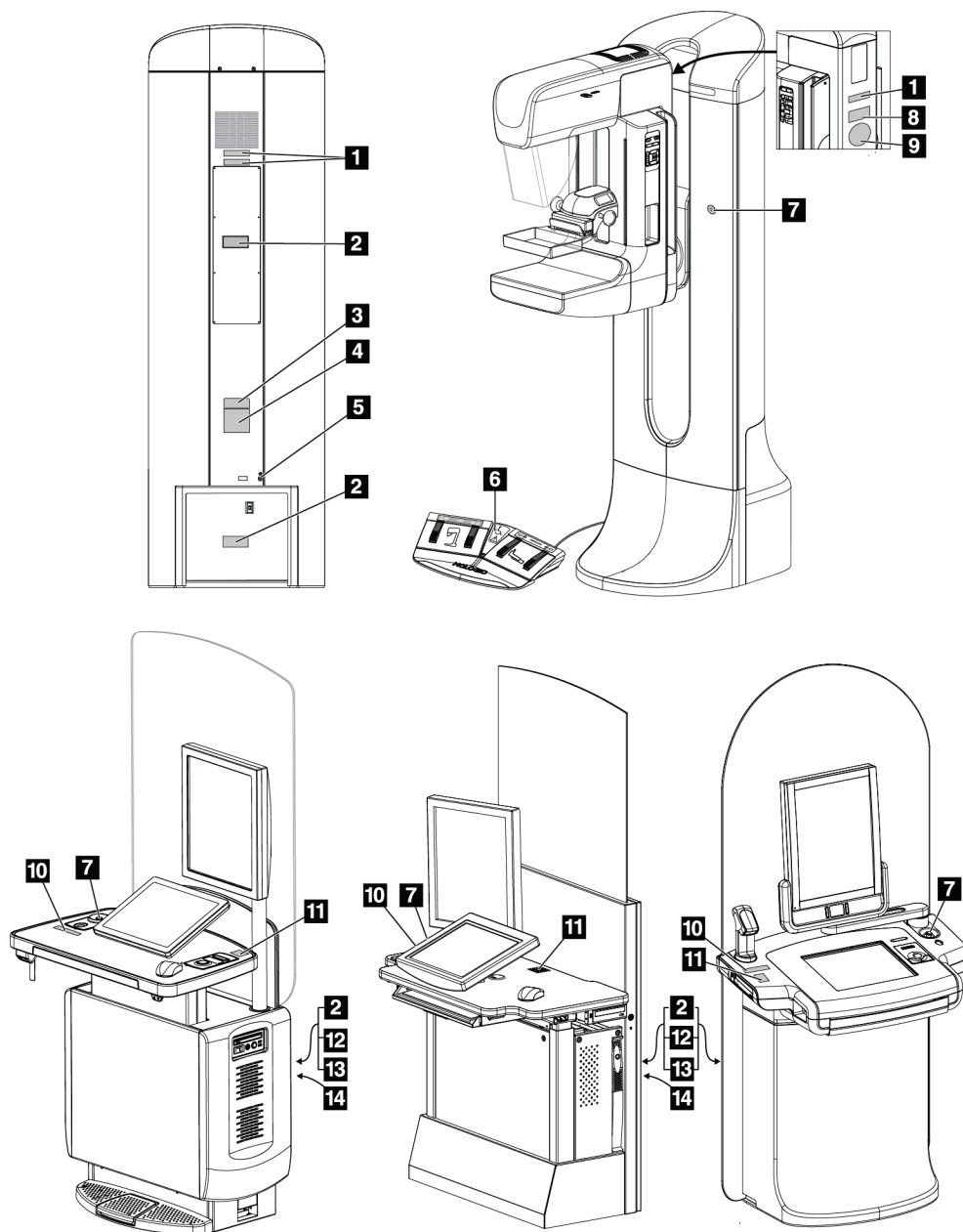
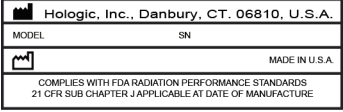
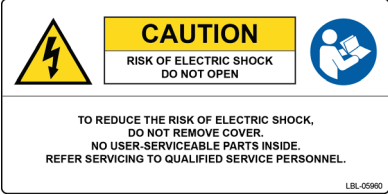

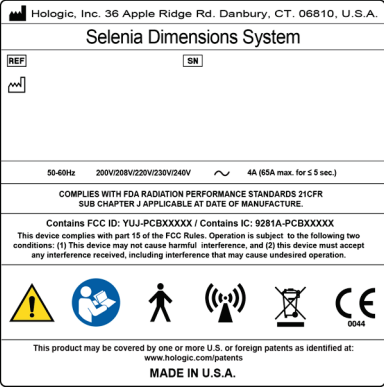

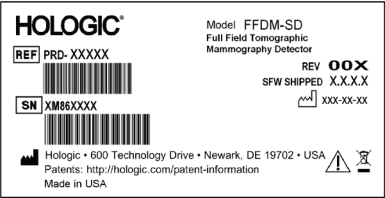
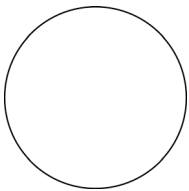


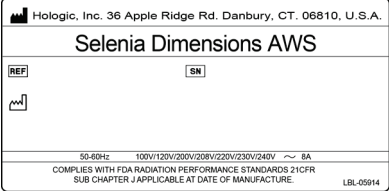
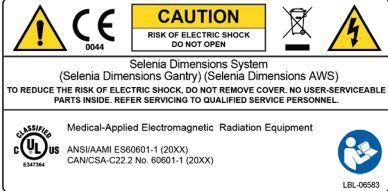
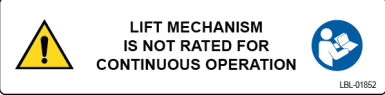


Figura 5: Ubicazioni delle etichette

Guida dell'utente del sistema Selenia Dimensions

Capitolo 2: Informazioni generali

Tabella 1: Etichette di sistema

<p>1</p>  <p><i>Dispositivo serializzato</i></p>	<p>2</p>  <p><i>Avvertenza di rischio di scossa elettrica</i></p>	<p>3</p>  <p><i>Modello del sistema</i></p>
<p>4</p>  <p><i>Targhetta del nome del sistema</i></p>	<p>5</p>  <p><i>Terminali di equalizzazione del potenziale</i></p>	<p>8</p>  <p><i>Rilevatore mammografico tomografico</i></p>
<p>9</p>  <p><i>Numero di serie del tubo radiogeno fornito dal venditore</i></p>	<p>6</p>  <p><i>Avvertenza per pazienti disabili relativa al rischio associato alla presenza di pedali</i></p>	<p>11</p>  <p><i>Informazioni di contatto del servizio di assistenza tecnica</i></p>
<p>12</p>  <p><i>Targhetta identificativa della stazione di acquisizione</i></p>	<p>13</p>  <p><i>Conformità</i></p>	<p>14</p>  <p><i>Limite di sollevamento della stazione di acquisizione</i></p>

Capitolo 3 Comandi e indicatori del sistema

3.1 Comandi per l'alimentazione del sistema

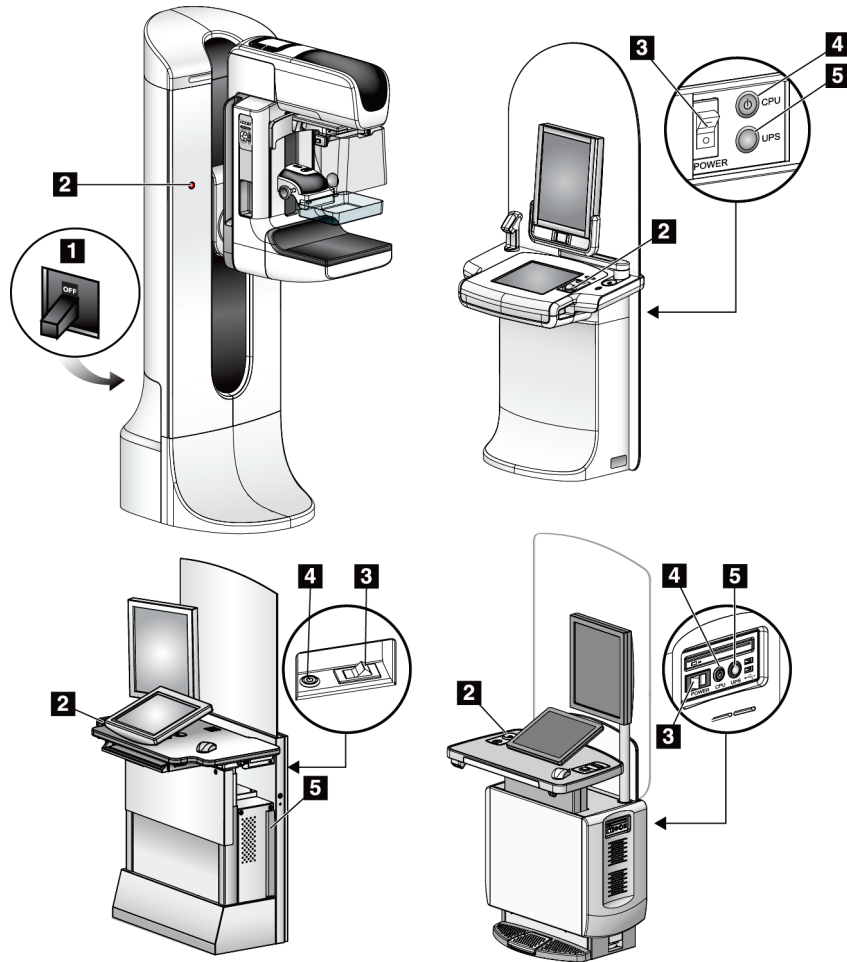


Figura 6: Comandi per l'alimentazione del sistema

Legenda della figura

1. Interruttore automatico di alimentazione del gantry
2. Interruttore di spegnimento di emergenza (due sul gantry, uno sulla stazione di acquisizione)
3. Interruttore di alimentazione della stazione di acquisizione
4. Pulsante di accensione/reimpostazione del computer
5. Pulsante di attivazione del gruppo di continuità (UPS)

3.2 Comandi e indicatori colonna

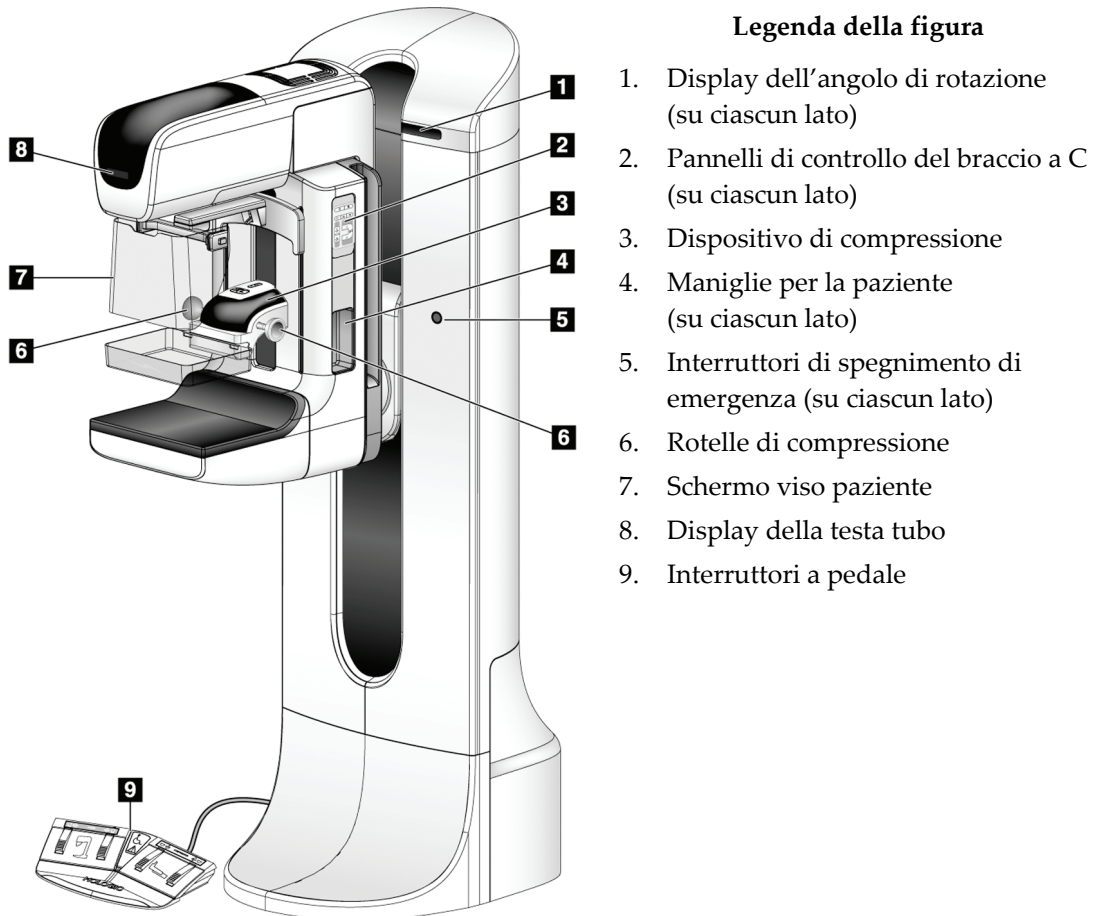


Figura 7: Comandi e indicatori colonna

3.2.1 Display della testa tubo

Il display della testa tubo mostra:

- SID
- Tipo di filtro
- Impostazione collimatore
- Posizione piastra



Figura 8: Display della testa tubo

3.2.2 Comandi e display del dispositivo di compressione

Legenda della figura

1. Rotelle di compressione manuali
2. Pulsanti di spostamento della piastra di compressione
3. Pulsanti del sensore AEC
4. Display del dispositivo di compressione
5. Corsore della modalità di compressione FAST
6. Fermo della piastra

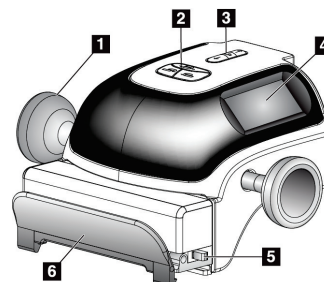


Figura 9: Dispositivo di compressione

Il display del dispositivo di compressione mostra:

- Posizione del sensore AEC
- Forza di compressione (visualizza 0.0 quando la forza è inferiore a 4 libbre/2 chili)
- Spessore di compressione
- Angolo del braccio a C dopo la rotazione (per 5 secondi)

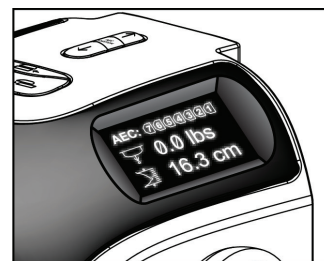


Figura 10: Display del dispositivo di compressione

3.2.3 Pannelli di controllo del braccio a C

I pannelli di comando del braccio a C permettono di eseguire le funzioni del collimatore e del braccio a C. Fare riferimento a [Esecuzione dei test funzionali](#) a pagina 40.

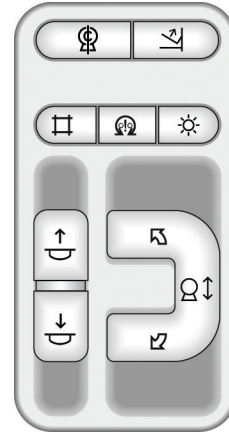


Figura 11: Pannello di controllo del braccio a C

3.2.4 Interruttore a pedale a doppia funzione



Avvertenza:

Posizionare gli interruttori a pedale in una posizione in cui, durante l'uso, sia possibile raggiungere gli interruttori di spegnimento di emergenza.



Avvertenza

Collocare gli interruttori a pedale in modo tale da evitarne un azionamento accidentale da parte del paziente o una sedia a rotelle.

Per utilizzare l'interruttore a pedale:

- Premere l'interruttore per attivarlo.
- Rilasciare l'interruttore a pedale per arrestare il movimento.

Legenda della figura

1. Braccio a C giù
2. Braccio a C su
3. Compressione giù
4. Compressione su

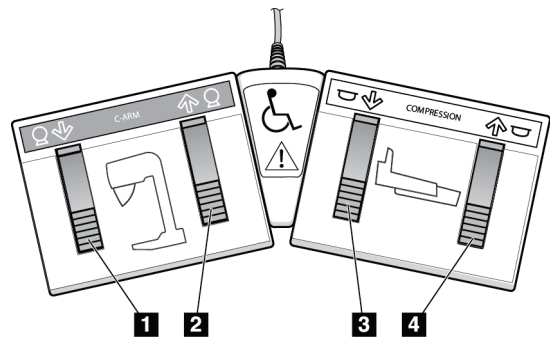


Figura 12: Interruttore a pedale a doppia funzione

3.3 Comandi e indicatori della stazione di acquisizione



Nota

Hologic configura determinati sistemi in modo che soddisfino specifici requisiti. Nella configurazione del proprio sistema potrebbero non essere previste tutte le opzioni e gli accessori inclusi nel presente manuale.

3.3.1 Comandi e display della stazione di acquisizione universale

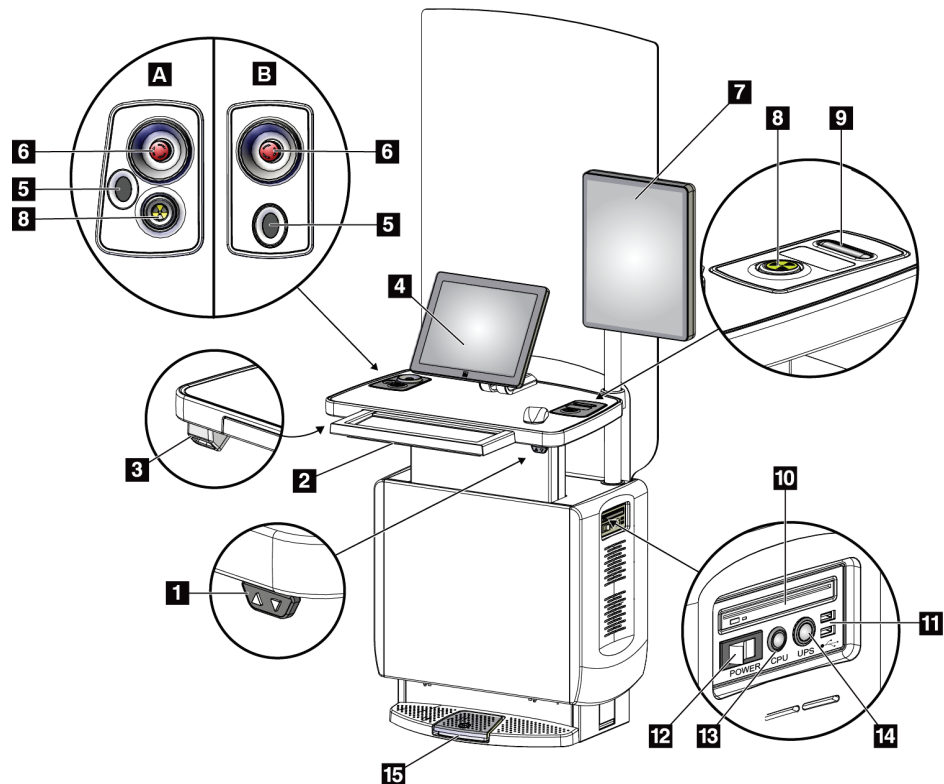


Figura 13: Comandi e display della stazione di acquisizione universale

Legenda della figura

- | | |
|--|--|
| 1. Interruttore di regolazione dell'altezza | 11. Porte USB |
| 2. Tastiera (nel cassetto) | 12. Interruttore di alimentazione della stazione di acquisizione |
| 3. Lettore di codici a barre | 13. Pulsante di accensione/reimpostazione del computer |
| 4. Schermo di controllo | 14. Pulsante di attivazione del gruppo di continuità (UPS) |
| 5. Scanner di impronte digitali* | 15. Interruttore a pedale dei raggi X |
| 6. Interruttore di arresto d'emergenza* | |
| 7. Schermo di visualizzazione delle immagini | |
| 8. Pulsante di attivazione dei raggi X* | |
| 9. Pulsante di rilascio della compressione | |
| 10. Unità CD/DVD | |

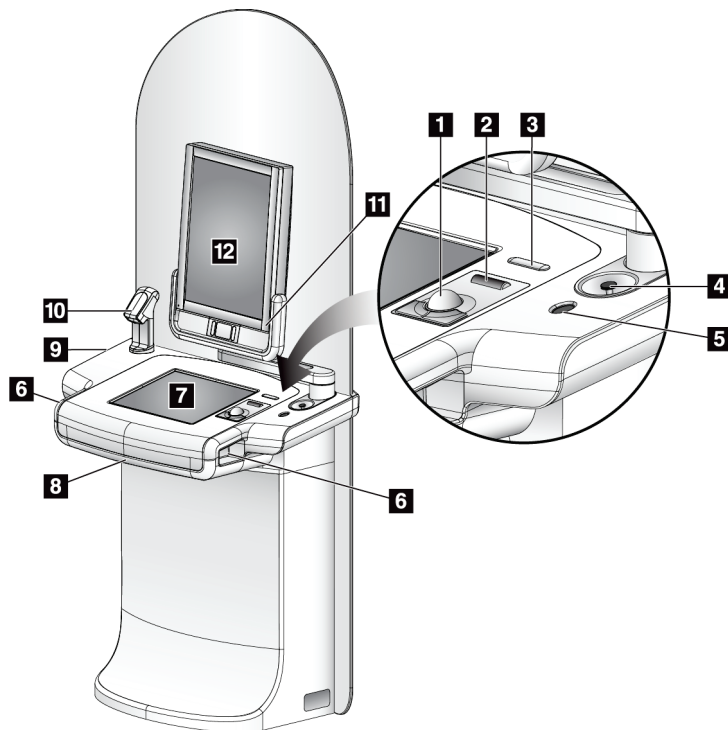
*A = layout della stazione di acquisizione universale serie II;
B = layout della stazione di acquisizione universale serie I



Nota

I controlli della stazione di acquisizione universale in ambiente mobile sono uguali ai controlli della stazione di acquisizione universale.

3.3.2 Comandi e display della stazione di acquisizione Premium



Legenda della figura

1. Trackball
2. Rotella
3. Rilascio compressione
4. Interruttore di arresto d'emergenza
5. Scanner di impronte digitali
6. Pulsante raggi X (uno su ciascun lato)
7. Display touchscreen
8. Tastiera (nel cassetto)
9. Unità CD/DVD
10. Lettore di codici a barre
11. LED per l'alimentazione dello schermo di visualizzazione delle immagini (la luce si spegne dopo l'avvio iniziale)
12. Schermo di visualizzazione delle immagini

Figura 14: Comandi e display della stazione di acquisizione Premium



Nota

I controlli della stazione di acquisizione Premium in ambiente mobile sono uguali ai controlli della stazione di acquisizione Premium.

3.3.3 Comandi e display della stazione di acquisizione standard

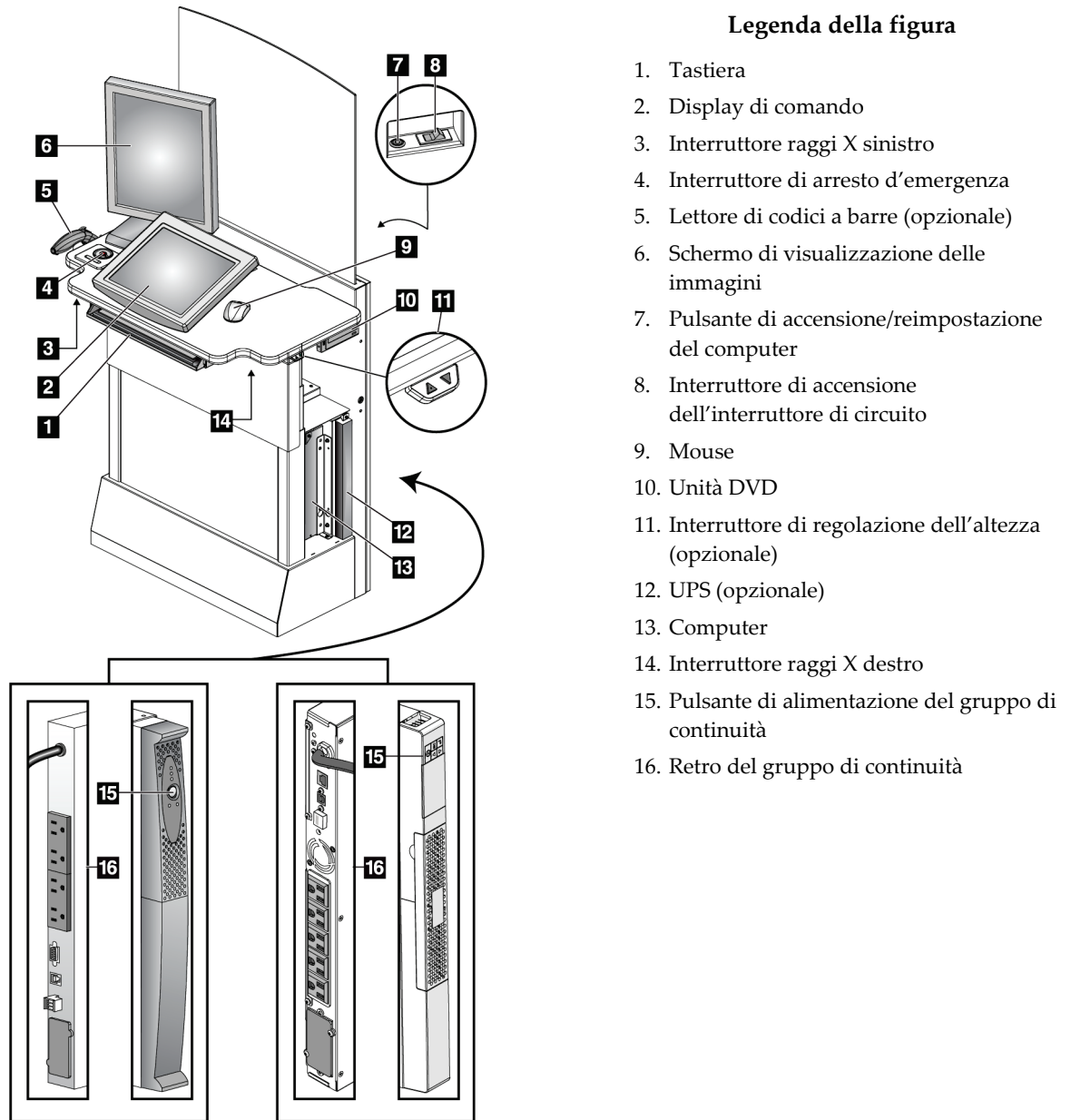


Figura 15: Comandi e display della stazione di acquisizione standard

3.3.4 Tastiera

Per inserire i dati si utilizza la tastiera, inserita nel cassetto frontale della stazione di acquisizione.

3.3.5 Lettore di codici a barre

Questo dispositivo serve per inserire i dati di codici a barre di pazienti o le registrazioni di procedure.

3.3.6 Display della stazione di acquisizione universale

Utilizzare il mouse o il touchscreen opzionale per effettuare le selezioni.

3.3.7 Display touchscreen della stazione di acquisizione Premium

Utilizzare il touchscreen o la trackball per effettuare le selezioni.

3.3.8 Display della stazione di acquisizione standard

Utilizzare il mouse per effettuare le selezioni.

3.3.9 Schermo di visualizzazione delle immagini

Visualizzare le immagini sullo schermo di visualizzazione delle immagini.



Nota

Lo schermo di visualizzazione delle immagini può essere diverso dagli schermi di visualizzazione delle immagini illustrati nel presente manuale, ma la funzione è identica.

Capitolo 4 Avvio, test funzionali e spegnimento

4.1 Avvio del sistema



Nota

Se il sistema rimane acceso durante la notte, riavviarlo ogni giorno per garantire prestazioni ottimali.

4.1.1 Preparazione

1. Accertarsi che nessun oggetto ostruisca il movimento del braccio a C o la visuale dell'operatore.
2. Verificare che tutti e tre gli interruttori di spegnimento di emergenza siano in posizione di reimpostazione (non premuti).

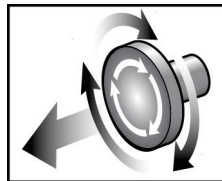


Figura 16: Ruotare gli interruttori di spegnimento di emergenza per reimpostarli

3. Assicurarsi che l'interruttore automatico del gantry sia acceso.

4.1.2 Avvio

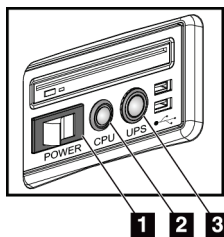


Figura 17: Pulsanti di alimentazione della stazione di acquisizione universale

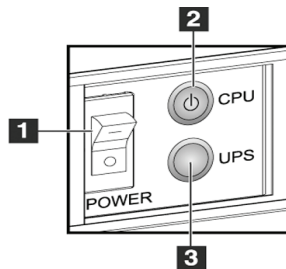


Figura 18: Pulsanti di alimentazione della stazione di acquisizione Premium

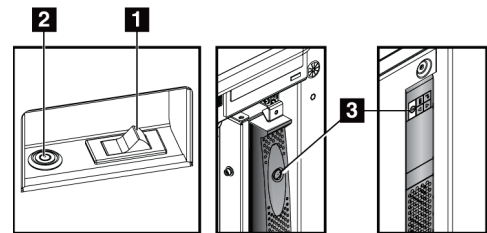


Figura 19: Pulsanti di alimentazione della stazione di acquisizione standard

Legenda della figura

1. Interruttore di alimentazione della stazione di acquisizione
2. Pulsante di accensione/reimpostazione del computer
3. Pulsante di alimentazione del gruppo di continuità (opzionale)

Per avviare il sistema:

1. Se l'UPS è spento, premere il pulsante di alimentazione dell'UPS per dargli tensione (vedere le figure precedenti).
2. Accendere l'interruttore della stazione di acquisizione (vedere le figure precedenti).
3. Premere il pulsante di alimentazione sul computer (vedere le figure precedenti). Il computer si accende e sul monitor di controllo della stazione di acquisizione viene visualizzata la schermata di accesso a Windows 10.

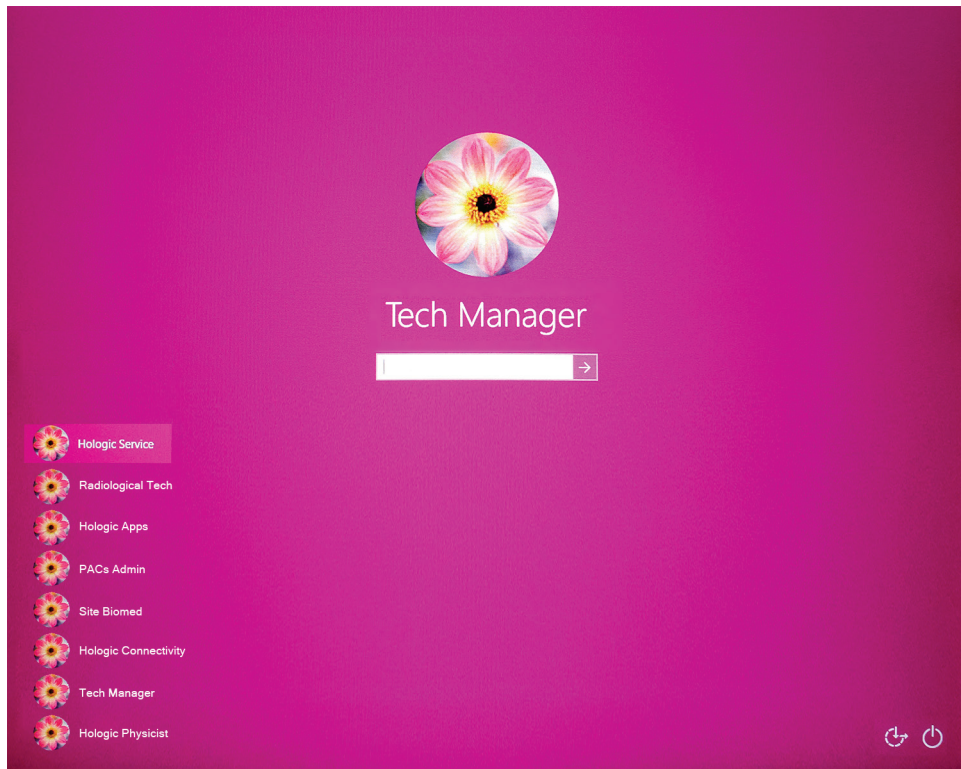


Figura 20: Schermata di accesso a Windows 10

4. Selezionare il proprio nome utente e la propria password.

5. Sul monitor di controllo della stazione di acquisizione viene visualizzata, la schermata *Avvio* del sistema Selenia Dimensions. A questo punto il gantry si accende automaticamente.

Selenia Dimensions

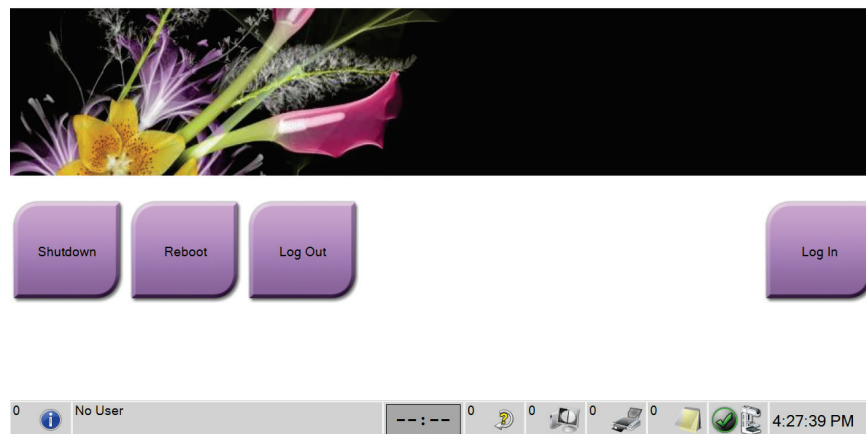


Figura 21: Schermata *Avvio*



Nota

Per uscire dal sistema operativo Windows 10, selezionare il pulsante **Esci**.



Nota

La schermata *Avvio* include il pulsante **Spegni** per spegnere il sistema e il pulsante **Riavvia** per riavviarlo.



Nota

Il sistema può richiedere tra 5 e 15 minuti per prepararsi per l'acquisizione delle immagini. Il tempo di attesa dipende dalla configurazione della tensione del rilevatore. Un timer sulla barra delle attività visualizza il tempo di attesa prima che il sistema sia pronto. Non acquisire immagini cliniche o di QC, a meno che l'icona dello stato del sistema non indichi che il sistema è pronto.

4.1.3 Accesso

1. Selezionare il pulsante **Accedi** dalla schermata *Avvio*.
2. Appare la schermata *Seleziona operatore* (Accesso al sistema) che mostra un elenco dei nomi utente per i livelli amministratore e tecnico. Se necessario, selezionare il pulsante **Mostra tutti** per ottenere un elenco dei nomi utente ai livelli assistenza, applicazioni e fisici.

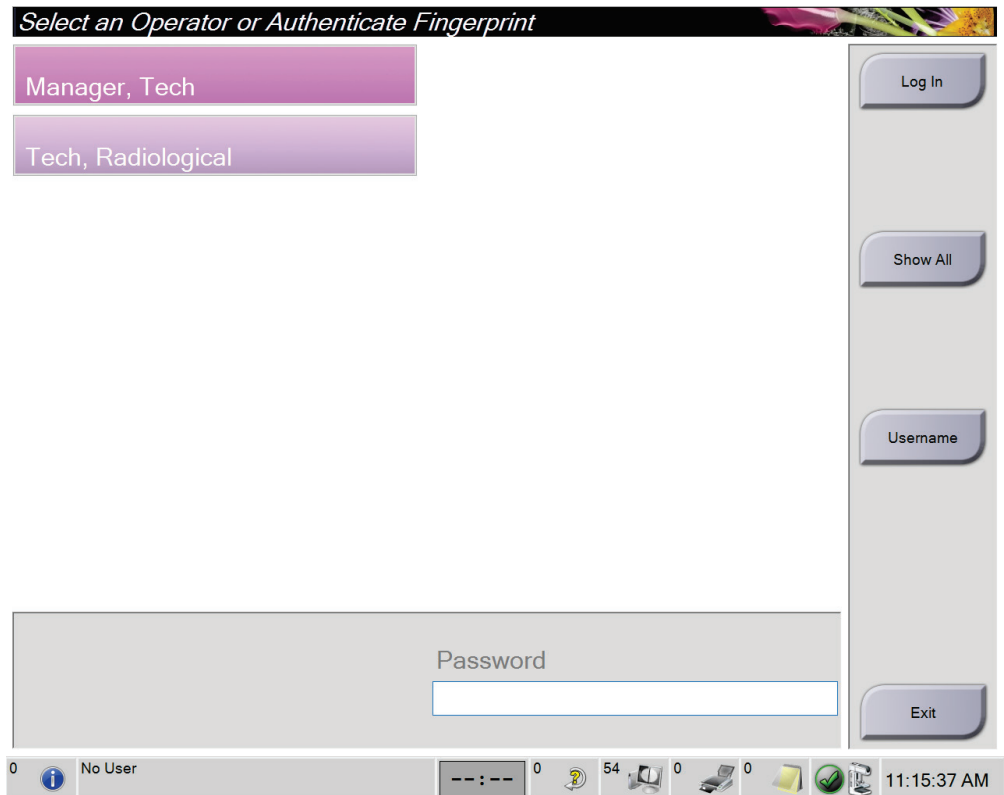


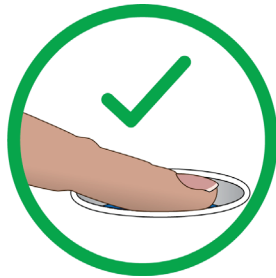
Figura 22: Schermata di accesso al sistema

3. Per accedere al sistema, utilizzare uno dei seguenti metodi:
- Selezionare il pulsante del nome utente pertinente. Inserire la propria password, quindi selezionare il pulsante **Accedi**.
 - Selezionare il pulsante **Nome utente**. Immettere il proprio nome utente e la propria password, quindi selezionare il pulsante **Accedi**.
 - Convalidare la propria impronta digitale premendo il dito sullo scanner di impronte digitali.



Nota

La maggior parte delle informazioni uniche e ripetibili dell'impronta digitale si trova sul polpastrello, non all'estremità del dito. Il posizionamento corretto mostrato nell'immagine a sinistra permette un'identificazione dell'impronta digitale rapida e precisa.



Funzionamento
corretto



Funzionamento non
corretto

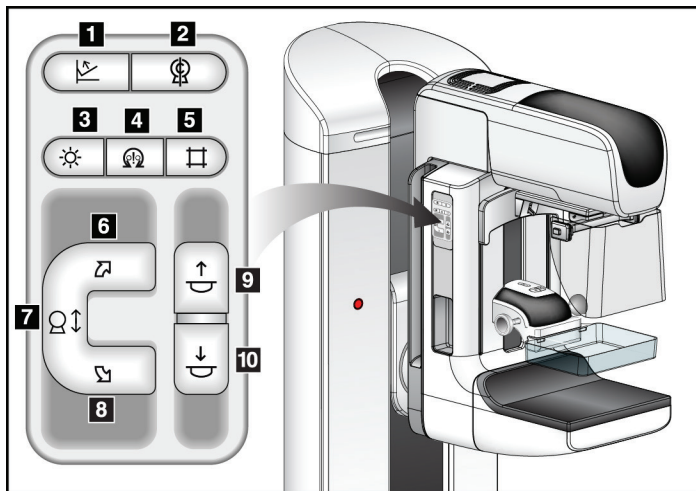


Nota

Se è necessario eseguire attività di controllo qualità, appare la schermata *Seleziona funzione da eseguire*. Si può scegliere di eseguire il controllo qualità o selezionare **Ignora**.

4.2 Esecuzione dei test funzionali

Per accertarsi che i comandi funzionino correttamente, eseguire i test funzionali nel contesto della propria lista di controllo visiva mensile. Verificare che tutti i pulsanti funzionino regolarmente (pannelli di controllo del braccio a C, sui lati sinistro e destro).



Legenda della figura

1. Rilascio compressione
2. Zero braccio a C
3. Lampada campo luce
4. Abilitazione motore
5. Esclusione collimatore
6. Rotazione in senso orario del braccio a C
7. Braccio a C su e giù
8. Rotazione in senso antiorario del braccio a C
9. Compressione su
10. Compressione giù

Figura 23: Pannello di controllo del braccio a C
(vista lato sinistro)

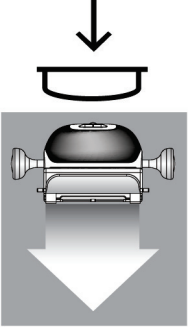
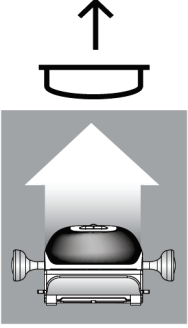



Nota

Il movimento verticale e la rotazione del braccio a C sono disabilitati quando si applica forza di compressione. Un tecnico addetto all'assistenza può configurare la forza di bloccaggio da 22 newton (5 libbre) a 45 newton (10 libbre).

4.2.1 Test funzionali di compressione

Tabella 2: Test di compressione

Funzione	Test di funzionamento
<p>Compressione giù</p> 	<p>Premere un pulsante Compressione giù:</p> <ul style="list-style-type: none"> • Il freno di compressione si innesta. • La lampada del campo luce si accende. • il dispositivo di compressione si abbassa. <p><i>Nota... premendo il pulsante Compressione giù, il freno di compressione resta innestato fino a che non viene premuto il pulsante di Rilascio compressione.</i></p> <p>Il movimento di compressione verso il basso si arresta:</p> <ul style="list-style-type: none"> • Quando viene rilasciato il pulsante. • Quando si raggiunge il limite di forza di abbassamento. • Quando si raggiunge il limite di spostamento in basso.
<p>Compressione su</p> 	<p>Premere un pulsante Compressione su:</p> <ul style="list-style-type: none"> • Il dispositivo di compressione si sposta verso l'alto. <p><i>Nota... il pulsante Compressione su NON rilascia il freno di compressione.</i></p> <p>Il movimento di compressione verso l'alto si arresta automaticamente:</p> <ul style="list-style-type: none"> • Quando viene rilasciato il pulsante. • Quando si raggiunge il limite di spostamento in alto.
<p>Rilascio compressione</p> 	<p>Premere il pulsante Rilascio compressione:</p> <ul style="list-style-type: none"> • Il freno del motore di compressione viene rilasciato. • Il dispositivo di compressione si solleva.

4.2.2 Test funzionali di movimento del braccio a C

Movimento del braccio a C su e giù

Tabella 3: Movimento del braccio a C su e giù

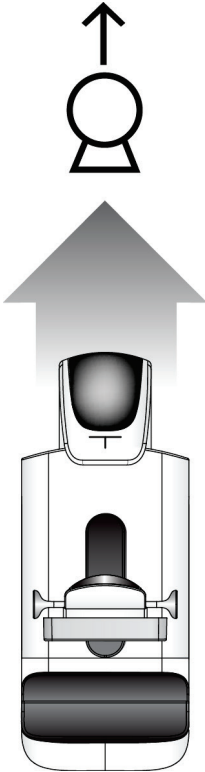
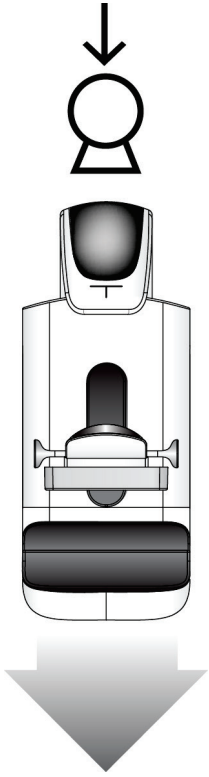
Funzione	Test di funzionamento
<p data-bbox="378 506 548 531">Braccio a C su</p> 	<p data-bbox="722 514 1133 539">Premere il pulsante Braccio a C su.</p> <ul data-bbox="771 558 1406 926" style="list-style-type: none"><li data-bbox="771 558 1406 625">• Il movimento del braccio a C si ferma al rilascio del pulsante.<li data-bbox="771 636 1406 741">• Il movimento del braccio a C si ferma quando il-braccio raggiunge il limite di spostamento superiore.<li data-bbox="771 751 1406 926">• Il movimento verticale e la rotazione del braccio a C sono disabilitati quando si applica forza di compressione. Un tecnico addetto all'assistenza può configurare la forza di bloccaggio da 22 Newton (5 libbre) a 45 Newton (10 libbre).

Tabella 3: Movimento del braccio a C su e giù

Funzione	Test di funzionamento
<p data-bbox="427 363 607 394">Braccio a C giù</p> 	<p data-bbox="773 373 1195 405">Premere il pulsante Braccio a C giù.</p> <ul data-bbox="821 422 1455 785" style="list-style-type: none"><li data-bbox="821 422 1455 485">• Il movimento del braccio a C si ferma al rilascio del pulsante.<li data-bbox="821 499 1455 596">• Il movimento del braccio a C si ferma quando il-braccio raggiunge il limite di spostamento inferiore.<li data-bbox="821 611 1455 785">• Il movimento verticale e la rotazione del braccio a C sono disabilitati quando si applica forza di compressione. Un tecnico addetto all'assistenza può configurare la forza di bloccaggio da 22 Newton (5 libbre) a 45 Newton (10 libbre).

Rotazione del braccio a C

Tabella 4: Rotazione del braccio a C in senso antiorario

Funzione	Test funzionale
Rotazione in senso antiorario del braccio a C	Premere il pulsante Rotazione in senso antiorario braccio a C (n. 1) per iniziare a ruotare il braccio a C in senso antiorario. Il movimento del braccio a C si ferma al rilascio dell'interruttore. Per ottimizzare la rotazione del braccio a C a segmenti di un grado, tenere premuto il pulsante per un secondo, quindi lasciarlo andare rapidamente. Ripetere secondo necessità.

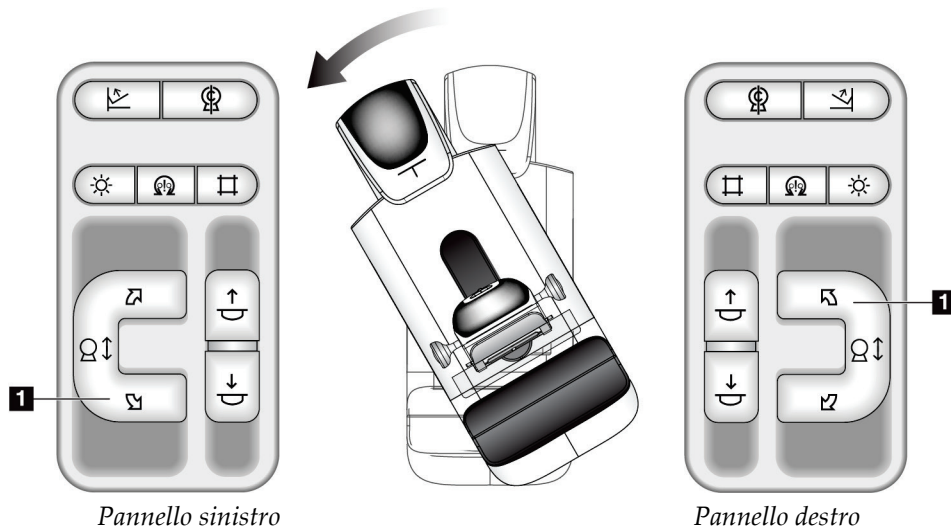


Tabella 5: Rotazione in senso orario del braccio a C

Funzione	Test funzionale
Rotazione in senso orario del braccio a C	Premere il pulsante Rotazione in senso orario braccio a C (n. 1) per iniziare a ruotare il braccio a C in senso orario. Il movimento del braccio a C si ferma al rilascio dell'interruttore. Per ottimizzare la rotazione del braccio a C a segmenti di un grado, tenere premuto il pulsante per un secondo, quindi lasciarlo andare rapidamente. Ripetere secondo necessità.

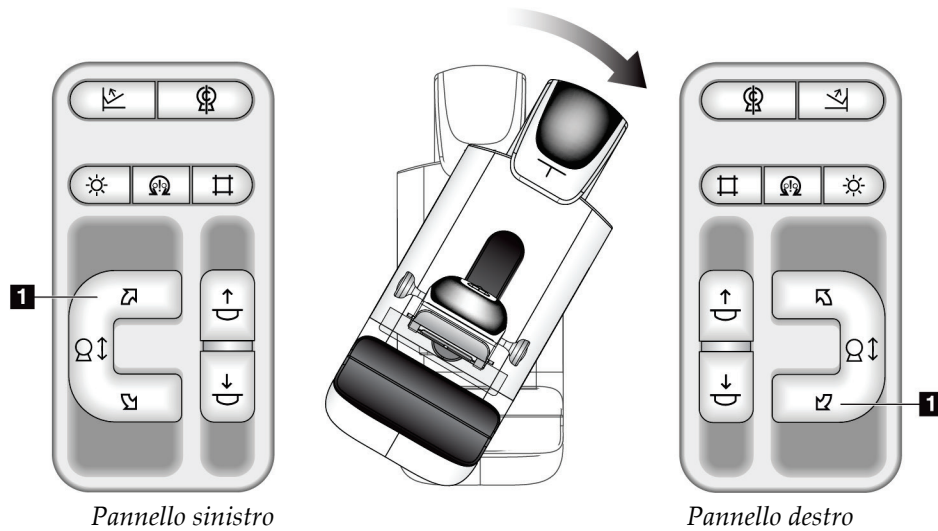
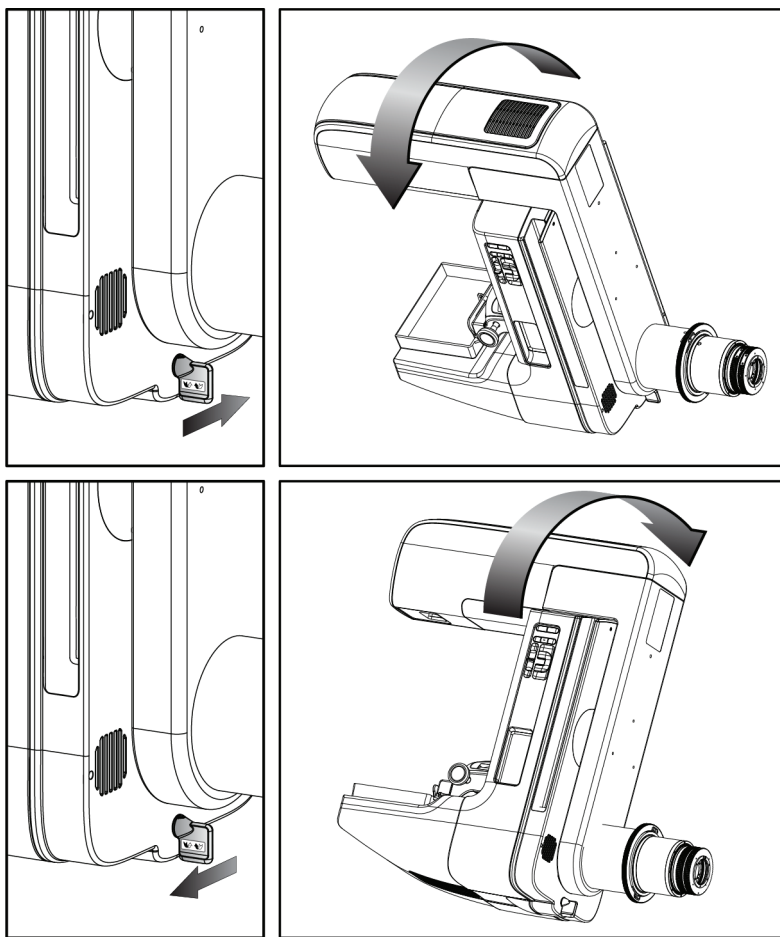


Tabella 6: Interruttore rotazione braccio a C

Funzione	Test funzionale
Interruttore rotazione braccio a C	Per avvicinare a sé il braccio a C, spingere l'interruttore di rotazione nella direzione opposta. Per allontanare da sé il braccio a C, tirare l'interruttore di rotazione verso di sé. Il movimento del braccio a C si ferma al rilascio dell'interruttore.



Rotazione automatica del braccio a C (auto-rotazione)



Avvertenza:

Rischio di intrappolamento. Assicurarsi che, durante la rotazione del braccio a C, tra questo ed eventuali oggetti ci sia una distanza di almeno 50 cm (20 pollici). Non usare l'auto-rotazione quando la distanza del braccio a C sia inferiore a 50 cm (20 pollici).



Nota

Per interrompere il movimento di rotazione automatica del braccio a C premere un pulsante qualsiasi o l'interruttore di spegnimento di emergenza.



<p>Abilitazione motore</p> 	<p>Premere contemporaneamente il pulsante Attiva motorino e il pulsante Rotazione per permettere il movimento di rotazione automatica in senso orario o antiorario.</p>
<p>Zero braccio a C</p> 	<p>Premere contemporaneamente il pulsante Attiva motorino e il pulsante Zero braccio a C. Rilasciare i pulsanti. La macchina emette dei segnali acustici, quindi il braccio a C torna automaticamente nella posizione zero.</p>

Tabella 7: Rotazione automatica del braccio a C in senso antiorario

Funzione	Test di funzionamento
<p>Rotazione automatica in senso antiorario del braccio a C</p>	<p>Premere contemporaneamente il pulsante Attiva motorino (n. 1) e il pulsante Rotazione in senso antiorario braccio a C (n. 2). Rilasciare i pulsanti. La macchina emette dei segnali acustici, quindi il braccio a C si sposta automaticamente in senso antiorario.</p>

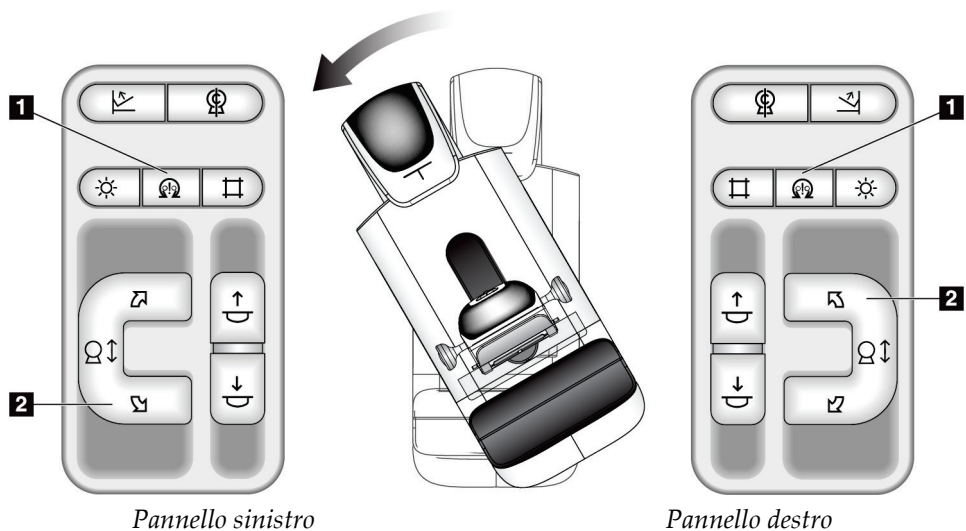
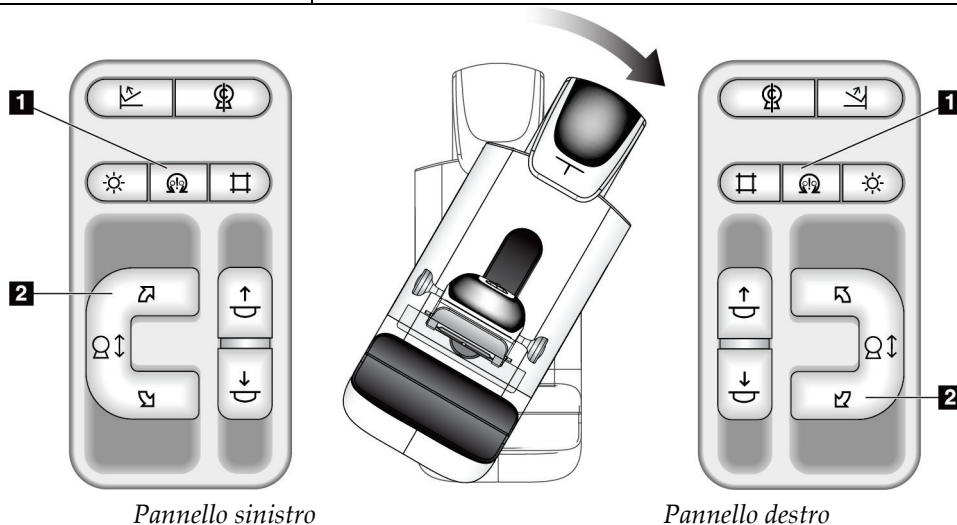


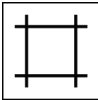

Tabella 8: Rotazione automatica del braccio a C in senso orario

Funzione	Test di funzionamento
Rotazione automatica in senso orario del braccio a C	Premere contemporaneamente il pulsante Attiva motorino (n. 1) e il pulsante Rotazione in senso orario braccio a C (n. 2). Rilasciare i pulsanti. La macchina emette dei segnali acustici, quindi il braccio a C si sposta automaticamente in senso orario.



Collimazione

Tabella 9: Collimazione del braccio a C

Funzione	Test di funzionamento
Esclusione collimatore 	Il pulsante Esclusione collimatore permette di modificare la collimazione attraverso i diversi campi di raggi X. Premere il pulsante Lampada campo luce per mostrare il campo di raggi X, quindi premere il pulsante Esclusione collimatore per selezionare un campo di raggi X.
Lampada campo luce 	Per le piastre di compressione: premere il pulsante Lampada campo luce per vedere il campo dei raggi X per due minuti. Per le piastre di localizzazione: premere il pulsante Lampada campo luce per vedere il campo dei raggi X per la quantità di tempo configurata. Il tempo predefinito per le piastre per biopsia o per le piastre di localizzazione ago è di dieci minuti. Premere nuovamente il pulsante Lampada campo luce per spegnere la lampada del campo luce. La lampada del campo luce si illumina automaticamente quando inizia il movimento Compressione giù.

Spostamento delle piastre

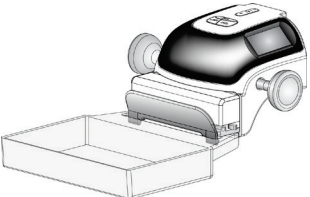


Nota

Con la funzione di spostamento piastra è possibile utilizzare la maggior parte delle piastre. La piastra per screening senza telaio grande da 24 x 29 cm, la piastra del sistema SmartCurve® grande da 24 x 29 cm e le piastre di ingrandimento non sono compatibili con la funzione di spostamento piastra.

Per provare la funzione di spostamento piastra, utilizzare la piastra per screening senza telaio da 18 x 24 cm.

Tabella 10: Spostamento piastra

Funzione	Test di funzionamento
Spostamento delle piastre 	La piastra di compressione di screening (18 x 24 cm) si sposta di circa 2,5 cm nella posizione sinistra, centrale o destra. Quando si applica la compressione, non è possibile spostare la piastra. Il collimatore è programmato per seguire la posizione della piastra. Per verificare la regolarità della funzione <ol style="list-style-type: none"> 1. Installare la piastra da 18 x 24 cm nel dispositivo di compressione. 2. Selezionare una vista. 3. Utilizzare i pulsanti di spostamento piastra nella schermata <i>Procedura</i> per modificare la posizione. 4. Controllare che la piastra si sposti automaticamente sulla nuova posizione. 5. Accendere la lampada del campo luce. 6. Controllare che la posizione del collimatore corrisponda effettivamente a quella della piastra di compressione. 7. Ripetere questa procedura anche per le altre posizioni della piastra di compressione.

4.3 Funzione interruttori di spegnimento di emergenza

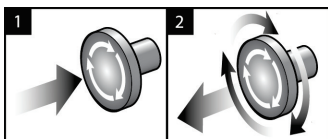


Figura 24: Funzionalità degli interruttori di spegnimento di emergenza

Sono montati tre interruttori di arresto d'emergenza, uno su ciascuno dei due lati del gantry e uno sulla stazione di acquisizione.

1. Per spegnere il gantry e disabilitare il meccanismo di sollevamento della stazione di acquisizione, premere uno qualsiasi degli interruttori di spegnimento di emergenza.
2. Per reimpostare l'interruttore di spegnimento d'emergenza, ruotarlo in senso orario di circa un quarto di giro finché l'interruttore non scatta verso l'esterno.

4.4 Modalità di spegnimento del sistema

1. Chiudere tutte le procedure aperte. Fare riferimento a [Chiusura di una cartella paziente](#) a pagina 74.
2. Nella schermata *Seleziona paziente*, selezionare il pulsante **Disconnetti**.
3. Nella schermata *Avvio*, selezionare il pulsante **Spegni**.
4. Selezionare **Sì** nella finestra di dialogo di conferma.

4.5 Modalità di rimozione dell'alimentazione dal sistema

Per le illustrazioni dei pulsanti e degli interruttori citati nelle procedure seguenti, vedere le figure seguenti.

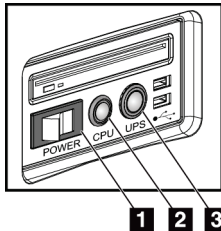


Figura 25: Pulsanti di alimentazione della stazione di acquisizione universale

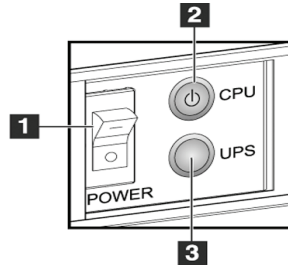


Figura 26: Pulsanti di alimentazione della stazione di acquisizione Premium

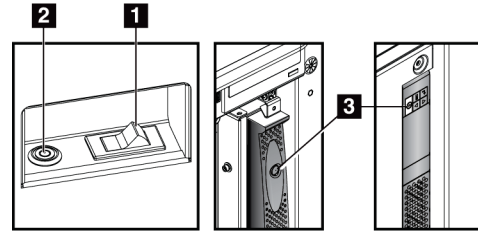


Figura 27: Pulsanti di alimentazione della stazione di acquisizione standard

Legenda della figura

1. Interruttore di alimentazione della stazione di acquisizione
2. Pulsante di accensione/reimpostazione del computer
3. Pulsante di alimentazione del gruppo di continuità (opzionale)

Per togliere l'alimentazione al sistema:

1. Spegnerne il sistema.
2. Se il sistema è dotato di UPS, premere il pulsante dell'UPS (n. 3).
3. Spegnerne la stazione di acquisizione con l'interruttore di alimentazione (n. 1).
4. Scollegare il cavo di alimentazione della stazione di acquisizione dalla presa CA.
5. Spegnerne l'interruttore automatico del gantry.
6. Spegnerne l'interruttore automatico di rete della struttura.

Capitolo 5 Interfaccia utente

5.1 Schermata Selezione funzione da eseguire

Dopo l'accesso, appare la schermata *Selezione funzione da eseguire*. Questa schermata indica le operazioni di controllo qualità che sono necessarie.



Nota

Quando non vi sono operazioni di controllo qualità programmate, appare la schermata *Selezione paziente*.

Selezione funzione da eseguire		
Nome	Ultimo eseguito	Data di scadenza
Controllo di qualità stampante DICOM		18/08/2015
Diafanoscopio e condizioni di visualizzazione		18/08/2015
Controllo di qualità stazione visualizzazione diagnostica		18/08/2015
Calibrazione guadagno	21/01/2015	26/01/2015
CEDM Gain Calibration	21/01/2015	26/01/2015
Valutazione artefatti		18/08/2015
Qualità dell'immagini del fantoccio		18/08/2015
SNR/CNR		18/08/2015
Indicatore spessore di compressione		18/08/2015
Checklist visiva		18/08/2015
Test di compressione		18/08/2015
Analisi delle rifiutate		18/08/2015
Analisi delle ripetute		18/08/2015

Numero di risultati: 13

0 Manager, Tech (Manager) 0 4 0 0 16:24:43

Figura 28: Esempio di schermata Selezione funzione da eseguire

Per completare un'operazione di controllo qualità programmata:

1. Selezionare un'operazione di controllo qualità dall'elenco.
2. Selezionare il pulsante **Avvia**. Seguire le istruzioni visualizzate per portare a termine la procedura. Il pulsante **Start** (Avvia) non è disponibile per tutti i tipi di test.
- OPPURE -
Selezionare il pulsante **Segna come completato** per contrassegnare la procedura con uno stato completato. Selezionare **Sì** per confermare che la procedura selezionata è stata completata.
3. Selezionare **Fine CQ**.

Per continuare senza completare tutte le operazioni di controllo qualità programmate:

Se non vengono completate al momento tutte le attività di controllo qualità, selezionare il pulsante **Skip** (Ignora).



Nota

Selezionando il pulsante **Skip** (Ignora) appare la schermata *Select Patient* (Seleziona paziente). Consultare [Schermata Seleziona paziente](#) a pagina 55 per informazioni sulla schermata.

Selezionando il pulsante **Ammin** appare la relativa schermata. Fare riferimento a [Schermata Ammin](#) a pagina 133 per informazioni sulla schermata.



Nota

Le attività di controllo qualità possono essere completate in qualsiasi momento. Selezionare il pulsante **Admin (Ammin.)**, quindi il pulsante **Quality Control (Controllo di qualità)** per accedere all'elenco delle attività di controllo qualità.

5.2 Informazioni sulla barra delle applicazioni

La barra delle applicazioni nella parte inferiore dello schermo visualizza delle icone aggiuntive. Selezionare l'icona per accedere a determinate informazioni o per svolgere determinate operazioni di sistema.



Figura 29: Barra delle applicazioni

Tabella 11: Menu della barra delle applicazioni

	Descrizione	Menu
1	<p>Icona Informazioni</p> <p>Selezionare l'icona Informazioni per visualizzare il menu Allarmi.</p> <p>Quando è presente un allarme, questa parte della barra delle applicazioni lampeggia in giallo.</p> <p>Selezionare Conferma tutto per interrompere l'indicazione lampeggiante.</p> <p>Selezionare Gestione allarmi per visualizzare e chiudere tutti gli allarmi in corso.</p>	<div style="border: 1px solid black; padding: 5px;"> <p>Nessun allarme</p> <hr/> <p>Conferma tutto</p> <hr/> <p>Gestione allarmi ...</p> </div>

Tabella 11: Menu della barra delle applicazioni

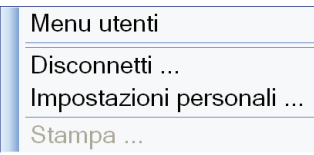
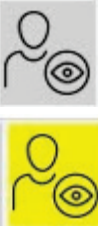
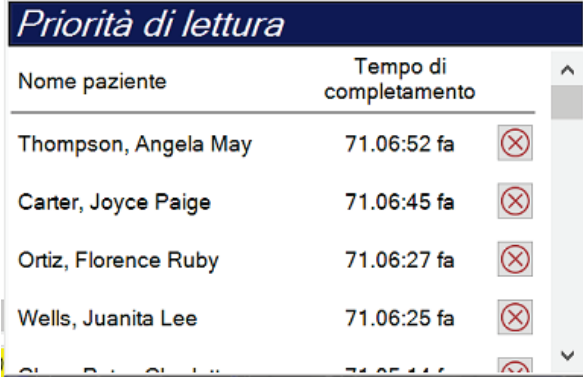

	Descrizione	Menu
2	<p align="center">Nome utente corrente</p> <p>Selezionare l'area del nome utente, nella barra delle applicazioni, per visualizzare il menu degli utenti.</p> <p>Disconnetti consente di tornare alla schermata <i>Avvio</i>.</p> <p>Le Impostazioni personali consentono di selezionare le impostazioni utente e le preferenze del flusso di lavoro.</p> <p>Stampa consente di inviare l'elenco di pazienti visualizzato a una stampante collegata.</p>	
	<p align="center">Indicatore di priorità di lettura</p> <p>L'indicatore di priorità di lettura viene visualizzato se si dispone di Genius AI Detection. Il colore dell'icona cambia di giallo se sono presenti pazienti la cui lettura dei risultati Genius AI Detection è contrassegnata come prioritaria. Selezionare l'icona Priorità di lettura per aprire l'elenco delle pazienti contrassegnate con una priorità di lettura alta da Genius AI Detection. Selezionare il pulsante X per cancellare la paziente dall'elenco delle priorità di lettura. Per ulteriori informazioni, vedere Informazioni su Genius AI Detection a pagina 7.</p> 	
	<p align="center">Timer per l'agente di contrasto</p> <p>Il timer per l'agente di contrasto viene visualizzato se si dispone della funzione Immagini 2D potenziate da contrasto I-View a pagina 97. Il timer viene attivato durante una procedura con contrasto 2D. Il timer mostra la quantità di tempo rimanente in ogni fase del contrasto. Il colore del timer indica la fase del contrasto.</p> <p>Giallo (iniziale) = Periodo di attesa, il mezzo di contrasto non è completamente disperso.</p> <p>Verde = Periodo di imaging ottimale, il mezzo di contrasto è completamente disperso.</p> <p>Giallo (finale) = Periodo tardivo, il mezzo di contrasto si sta dissipando.</p>	

Tabella 11: Menu della barra delle applicazioni

	Descrizione	Menu
3	<p>Icone periferiche di output</p> <p>Selezionare una qualsiasi icona delle periferiche di output per visualizzare la schermata <i>Gestione code</i>. Questa schermata consente di visualizzare lo stato dei lavori in coda, le informazioni relative al lavoro per l'output selezionato e consente di filtrare la visualizzazione della coda. Il numero sull'icona indica il numero dei lavori che rimangono in coda.</p>	
4	<p>Icona Avvisi</p> <p>Selezionare l'icona Avvisi per visualizzare la schermata <i>Pazienti con avvisi non visualizzati</i>. Il numero sull'icona indica il numero di pazienti con avvisi non visualizzati.</p>	
5	<p>Icone di stato del sistema</p> <p>Se l'icona Stato sistema (colonna) è contrassegnata da un segno di spunta verde, il sistema è pronto per l'uso. Selezionare l'icona di stato del sistema per visualizzare il menu Anomalie.</p> <p>Se l'icona Stato del sistema è rossa con un numero accanto, il sistema deve attendere il numero di minuti indicato prima di poter acquisire in tutta sicurezza l'immagine successiva.</p> <p>Se l'icona Stato sistema è affiancata da un punto esclamativo giallo e questa sezione della barra delle applicazioni lampeggia in giallo, si è verificato un errore. Selezionare l'icona Stato sistema per ulteriori informazioni sull'errore.</p> <p>Cancella tutti gli errori elimina tutti i messaggi di errore.</p> <p>Tubo RX, 0 gradi imposta la testa della colonna su zero gradi di rotazione per l'esposizione successiva.</p> <p>Tubo raggi X, -15 gradi imposta la testa tubo su -15 gradi di rotazione per un'esposizione.</p> <p>Tubo raggi X, +15 gradi imposta la testa tubo su +15 gradi di rotazione per un'esposizione.</p> <p>Diagnostica di sistema consente di accedere alle impostazioni del sottosistema.</p> <p>Impostazioni predefinite sistema apre la schermata <i>Impostazioni predefinite gantry</i> per impostare i valori predefiniti relativi a compressione e generatore.</p> <p>Informazioni su visualizza informazioni sulla stazione di acquisizione [consultare Schermata Informazioni su a pagina 136].</p>	<ul style="list-style-type: none"> Nessun allarme Cancella tutti gli errori Tubo raggi X, 0 gradi Tubo raggi X, -15 gradi Tubo raggi X, +15 gradi Diagnostica di sistema ... Impostazioni predefinite sistema ... Informazioni su ...

5.3 Schermata Selezione paziente

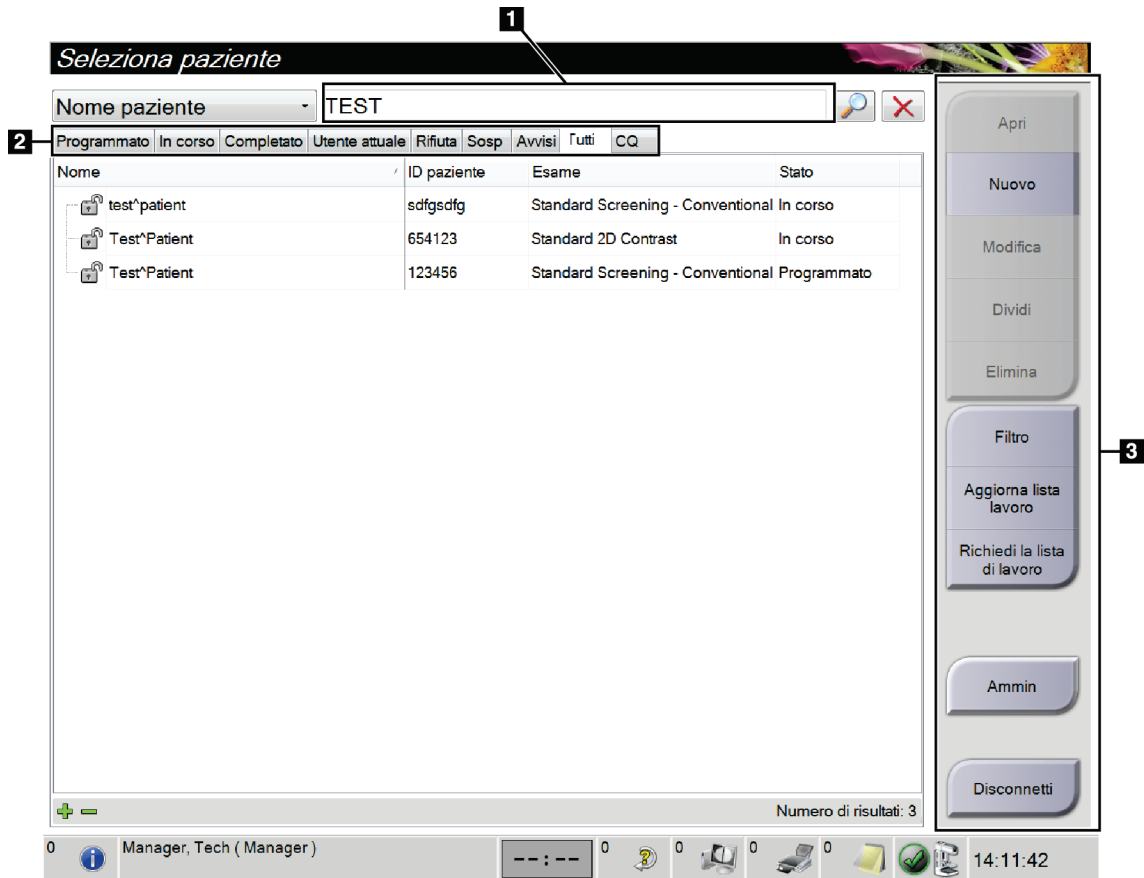



Figura 30: Schermata Selezione paziente

Tabella 12: Schermata Selezione paziente

Argomento	Descrizione
1. Ricerca rapida	Ricerca nella scheda selezionata di nome paziente, ID paziente o numero accesso.
2. Schede	<p>Le schede in alto nella schermata sono configurabili. Un utente in possesso delle autorizzazioni corrette può eliminare le schede e crearne di nuove.</p> <ul style="list-style-type: none"> • La scheda Programmato visualizza le procedure programmate. • La scheda In corso visualizza le procedure non ancora completate. • La scheda Completato visualizza le procedure completate. • La scheda Utente attuale visualizza le procedure relative all'operatore attuale. • La scheda Rifiuta visualizza le procedure in cui sono presenti viste scartate. • La scheda Sosp visualizza le procedure in cui sono presenti viste sospese.

Tabella 12: Schermata Seleziona paziente

Argomento	Descrizione
	<ul style="list-style-type: none"> • La scheda Tutti visualizza tutte le procedure di tutti gli operatori. • La scheda Avvisi visualizza per impostazione predefinita le pazienti con avvisi non visualizzati. Fare riferimento a Informazioni sulla scheda Avvisi a pagina 57 per informazioni complete. • La scheda CQ visualizza le procedure di controllo qualità. • La scheda Azienda visualizza la presenza dell'Advanced Workflow Manager a pagina 64. Questa scheda mostra un elenco di tutti gli studi acquisiti sui sistemi inclusi in un cluster Advanced Workflow Manager. Con questa scheda è possibile gestire la distribuzione degli studi.  <p style="text-align: center;">Figura 31: La scheda Azienda</p>
<p>3. Pulsanti</p>	<p>Questa schermata permette di accedere a molte funzioni tramite la selezione del pulsante corrispondente:</p> <ul style="list-style-type: none"> • Apri: apre la cartella della paziente selezionata. • Nuovo: aggiungere una nuova paziente. Fare riferimento alla sezione Aggiunta di una nuova paziente a pagina 57. • Modifica: modificare i dati della paziente. Fare riferimento alla sezione Modifica delle informazioni sulla paziente a pagina 58. • Dividi: rimuovere le immagini da una procedura o da una paziente e spostarle in una diversa procedura o paziente. Fare riferimento alla sezione Divisione dei record paziente a pagina 58. • Elimina: eliminare una paziente selezionata. Fare riferimento alla sezione Eliminazione di una paziente a pagina 61. • Filtro: utilizzare un filtro paziente. Fare riferimento alla sezione Filtri per le pazienti a pagina 61. • Aggiorna elenco di lavoro: aggiornare i dati della lista di lavoro delle pazienti programmate. Fare riferimento alla sezione Aggiornamento dell'elenco di lavoro a pagina 63. • Richiedi l'elenco di lavoro: consente di cercare una paziente in Elenco di lavoro per modalità. Fare riferimento alla sezione Interrogazione dell'elenco di lavoro a pagina 63. • Ammin.: accedere alla schermata <i>Ammin.</i> Fare riferimento alla sezione Schermata Ammin a pagina 133. • Disconnetti: uscire dal sistema. Fare riferimento alla sezione Disconnessione a pagina 64.

5.3.1 Informazioni sulla scheda Avvisi

- Dopo aver selezionato la scheda **Avvisi** nella schermata *Seleziona paziente*, viene visualizzato un elenco delle pazienti con avvisi.
- Il valore predefinito dell'elenco è pazienti con avvisi visualizzati e non visualizzati.
- Il valore può essere modificato per visualizzare le pazienti con avvisi visualizzati o le pazienti con avvisi non visualizzati.
- Selezionare **Apri** per visualizzare la schermata *Procedura* relativa alla paziente selezionata.

5.3.2 Apertura di una cartella paziente

1. Selezionare una scheda per visualizzare l'elenco di pazienti desiderato.
2. Selezionare una paziente nell'elenco. Il pulsante **Apri** viene abilitato.
3. Selezionare **Apri** per visualizzare la schermata *Procedura* relativa alla paziente.

5.3.3 Aggiunta di una nuova paziente

1. Dalla schermata *Seleziona paziente*, selezionare il pulsante **Nuovo**. Appare la schermata *Aggiungi paziente*.

Aggiungi paziente

Paziente

Cognome

Nome

Secondo nome

ID paziente*

Data di nascita*

Sesso* Femmina

Numero di accesso

Procedura* Conventional
Standard Screening - Conventional

Apri

Indietro

0 Manager, Tech (Manager) 16:26:49

Figura 32: Schermata *Aggiungi paziente*

2. Immettere le informazioni sulla nuova paziente e selezionare una procedura.
3. Selezionare il pulsante **Apri**. Appare la schermata *Procedura* relativa alla nuova paziente.

5.3.4 Modifica delle informazioni sulla paziente

1. Nella schermata *Seleziona paziente*, selezionare il nome della paziente, quindi il pulsante **Modifica**.
2. Nella schermata *Modifica paziente*, apportare le modifiche necessarie, quindi selezionare il pulsante **Salva**.
3. Selezionare **OK** nel messaggio *Aggiornamento riuscito*.

5.3.5 Divisione dei record paziente

La funzione di divisione consente di spostare le immagini quando le immagini sono state acquisite in una procedura errata o per una paziente errata.



Nota

Non è possibile dividere immagini relative a pazienti protette.



Nota

Dopo aver utilizzato la funzione di divisione, i record paziente archiviati devono poi essere corretti su un PACS o su altri sistemi di archiviazione.

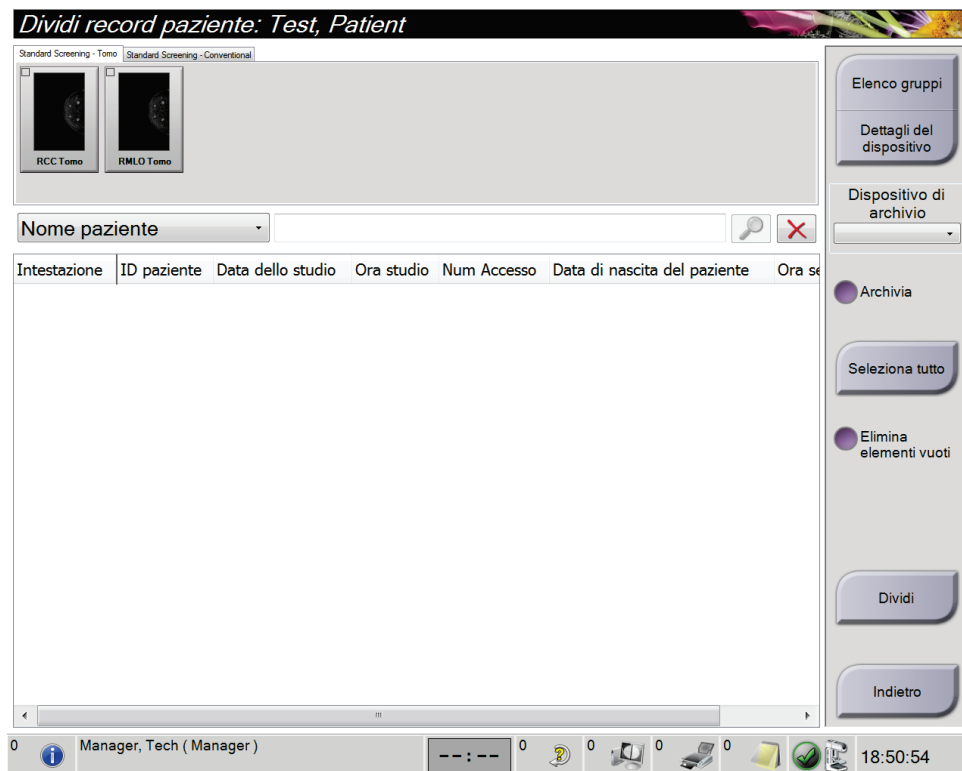


Figura 33: Schermata Divisione dei record paziente

Immagini acquisite nella procedura errata

1. Nella schermata *Seleziona paziente*, selezionare la paziente.
2. Selezionare il pulsante **Dividi**. Appare la schermata *Divisione record paziente*.
3. Selezionare le immagini da spostare. Se si intende spostare tutte le immagini, premere **Seleziona tutto**.
4. Selezionare i criteri di ricerca (per esempio, Nome paziente o Numero di accesso), dall'elenco a discesa presente sotto le immagini.
5. Immettere le stesse informazioni sulla paziente e selezionare il pulsante di **Ricerca** (la lente di ingrandimento).
6. Quando appare il nome della paziente, selezionare la procedura corretta per le immagini.
7. Se si desidera spostare TUTTE le immagini ed eliminare la procedura errata, selezionare **Elimina elementi vuoti**.
8. Per archiviare le immagini o salvarle in un dispositivo di archiviazione, selezionare **Archivia**. Verificare di avere selezionato le uscite corrette.
9. Selezionare **Dividi**, quindi **OK** nel messaggio *Divisione riuscita*.

Immagini acquisite per la paziente errata

1. Nella schermata *Seleziona paziente*, selezionare la paziente con immagini che devono essere spostate.
2. Selezionare il pulsante **Dividi**. Appare la schermata *Divisione record paziente*.
3. Selezionare le immagini da spostare. Se si intende spostare tutte le immagini, premere **Seleziona tutto**.
4. Selezionare i criteri di ricerca (per esempio, Nome paziente o Numero di accesso), dall'elenco a discesa presente sotto le immagini.
5. Immettere i criteri di ricerca e selezionare il pulsante di **Ricerca** (la lente di ingrandimento).
6. Quando appare il nome della paziente, selezionare la procedura corretta.

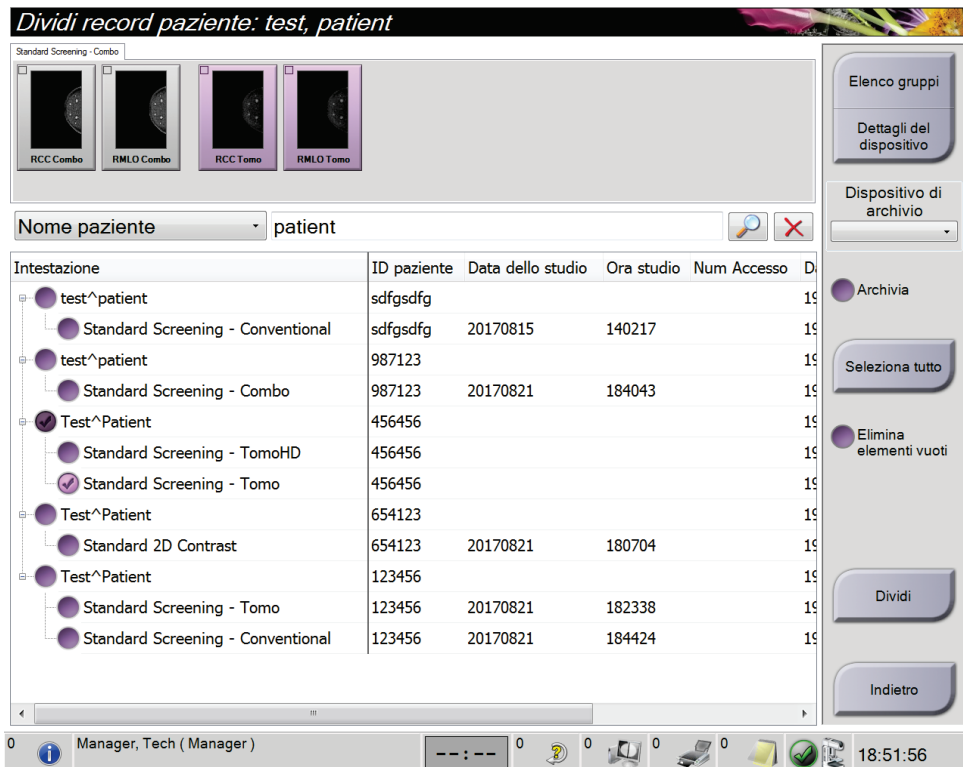


Figura 34: Selezione della procedura corretta per dividere record paziente

7. Se si desidera spostare TUTTE le immagini ed eliminare la paziente errata dall'elenco pazienti, selezionare **Elimina elementi vuoti**.
8. Per archiviare le immagini o salvarle in un dispositivo di archiviazione, selezionare **Archivia**. Verificare di avere selezionato le uscite corrette.
9. Selezionare **Dividi**, quindi **OK** nel messaggio *Divisione riuscita*.

5.3.6 Eliminazione di una paziente



Nota

Una correzione normalmente rende superflua l'eliminazione manuale di pazienti. Fare riferimento alla sezione [Note sulla funzione Correzione](#) a pagina 132.

1. Dalla schermata *Seleziona paziente*, selezionare una o più pazienti.
2. Selezionare il pulsante **Elimina**.
3. Selezionare **Sì** alla richiesta di conferma.



Nota

I tecnici non hanno autorizzazioni per l'eliminazione di pazienti.

5.3.7 Filtri per le pazienti

Dopo aver selezionato il pulsante **Filtro** nella schermata *Seleziona paziente*, appare la schermata *Filtro paziente* per l'elenco pazienti selezionate.

Figura 35: Scheda Filtro nella schermata Filtro paziente

Scheda Filtro

Utilizzare la scheda **Filtro** per modificare le opzioni di filtrazione per l'elenco di pazienti. Quando si seleziona o annulla un'opzione, l'area dei risultati della schermata mostra le modifiche.



Nota

Per salvare questi nuovi filtri nella scheda selezionata della schermata *Seleziona paziente*, è necessario disporre dell'accesso a livello di amministratore. [Fare riferimento alla sezione [Altre funzioni della scheda Filtro](#) a pagina 62].



Nota

Selezionando una riga nell'elenco risultati e selezionando successivamente il pulsante **Apri**, appare la schermata *Procedura* per la paziente selezionata.

Altre funzioni della scheda Filtro

La scheda **Filtro** consente agli utenti in possesso dei privilegi di accesso di aggiungere, modificare o eliminare schede nella schermata *Seleziona paziente*. Fare riferimento alla tabella seguente.

Tabella 13: Opzioni della scheda Filtro (sono necessari determinati privilegi di accesso)

Modificare i parametri del filtro per la paziente corrente.	<ol style="list-style-type: none">1. Selezionare una scheda nella schermata <i>Seleziona paziente</i>.2. Selezionare il pulsante Filtro.3. Selezionare le opzioni del filtro.4. Selezionare il pulsante Salva.5. Accertarsi che il nome della scheda selezionata appaia nella casella del nome.6. Selezionare OK.
Creare una nuova scheda per la schermata <i>Seleziona paziente</i> .	<ol style="list-style-type: none">1. Selezionare una scheda nella schermata <i>Seleziona paziente</i>.2. Selezionare il pulsante Filtro.3. Selezionare le opzioni di filtro per la scheda.4. Selezionare il pulsante Salva con nome.5. Inserire un nuovo nome per la scheda.6. Selezionare OK.
Eliminare una scheda dalla schermata <i>Seleziona paziente</i> .	<ol style="list-style-type: none">1. Selezionare una scheda nella schermata <i>Seleziona paziente</i>.2. Selezionare il pulsante Filtro.3. Selezionare il pulsante Elimina.4. Selezionare Sì nella finestra di dialogo di conferma.

Scheda Colonne

Usare la scheda **Colonne** per aggiungere ulteriori opzioni di ricerca (per esempio, età, sesso, avvisi) all'elenco filtrato. Le opzioni vengono visualizzate sotto forma di colonne nell'area dei risultati. Per aggiungere ulteriori colonne a un elenco filtrato, selezionare la scheda **Colonne**, quindi selezionare le opzioni.



Nota

Per salvare queste nuove colonne nel filtro paziente, è necessario disporre dell'accesso a livello di amministratore.



Nota

Selezionando una riga nell'elenco risultati e selezionando successivamente il pulsante **Apri**, appare la schermata *Procedura* per la paziente selezionata.

Pulsante Ordina schede

Selezionare il pulsante **Ordina schede** per modificare l'ordine delle schede dell'elenco pazienti.

5.3.8 Aggiornamento dell'elenco di lavoro

Selezionare il pulsante **Aggiorna lista lavoro** per aggiornare l'elenco delle pazienti programmate in Fornitore elenco di lavoro modalità.

5.3.9 Interrogazione dell'elenco di lavoro

Selezionare il pulsante **Richiedi la lista di lavoro** per cercare una paziente o un elenco di pazienti nel Fornitore elenco di lavoro modalità.

Per inserire le informazioni di interrogazione, si possono seguire due metodi:

- **Tastiera:** digitare le informazioni di interrogazione in uno o più campi. Viene visualizzata la procedura programmata e la paziente viene aggiunta al database locale. Tutti i campi di interrogazione sono configurabili. I campi predefiniti sono Nome paziente, ID paziente, Numero di accesso, ID procedura richiesta e Data della procedura programmata.
- **Lettoce codici a barre:** leggere il codice a barre per il campo di interrogazione configurato. Viene visualizzata la procedura programmata e la paziente viene aggiunta al database locale. Il campo di scansione del lettore di codici a barre è configurabile. Il campo di interrogazione predefinito può essere l'ID paziente, il numero di accesso o l'ID procedura richiesta.

5.3.10 Ammin

Selezionare il pulsante **Ammin** per accedere alla schermata *Ammin* e alle funzioni di amministrazione del sistema. Per ulteriori informazioni, consultare la sezione [Interfaccia amministrazione sistema](#) a pagina 133.

5.3.11 Disconnessione

Selezionare il pulsante **Disconnetti** per uscire dal sistema e tornare alla schermata *Avvia*.

5.3.12 Advanced Workflow Manager

L'Advanced Workflow Manager è un motore del flusso di lavoro che consente a sistemi compatibili Hologic di comunicare e scambiare immagini fra di loro. L'Advanced Workflow Manager tiene traccia di tutte le pazienti, procedure e immagini acquisite in tutti i sistemi inclusi nel cluster Advanced Workflow Manager. Inoltre, l'Advanced Workflow Manager sincronizza gli avvisi e fornisce le immagini a tutti i sistemi presenti nel cluster.

I sistemi con l'Advanced Workflow Manager visualizzano la scheda Azienda nella [Schermata Seleziona paziente](#) a pagina 55. La scheda elenca le procedure acquisite in tutti i sistemi inclusi nel cluster Advanced Workflow Manager.

5.4 Schermata Procedura

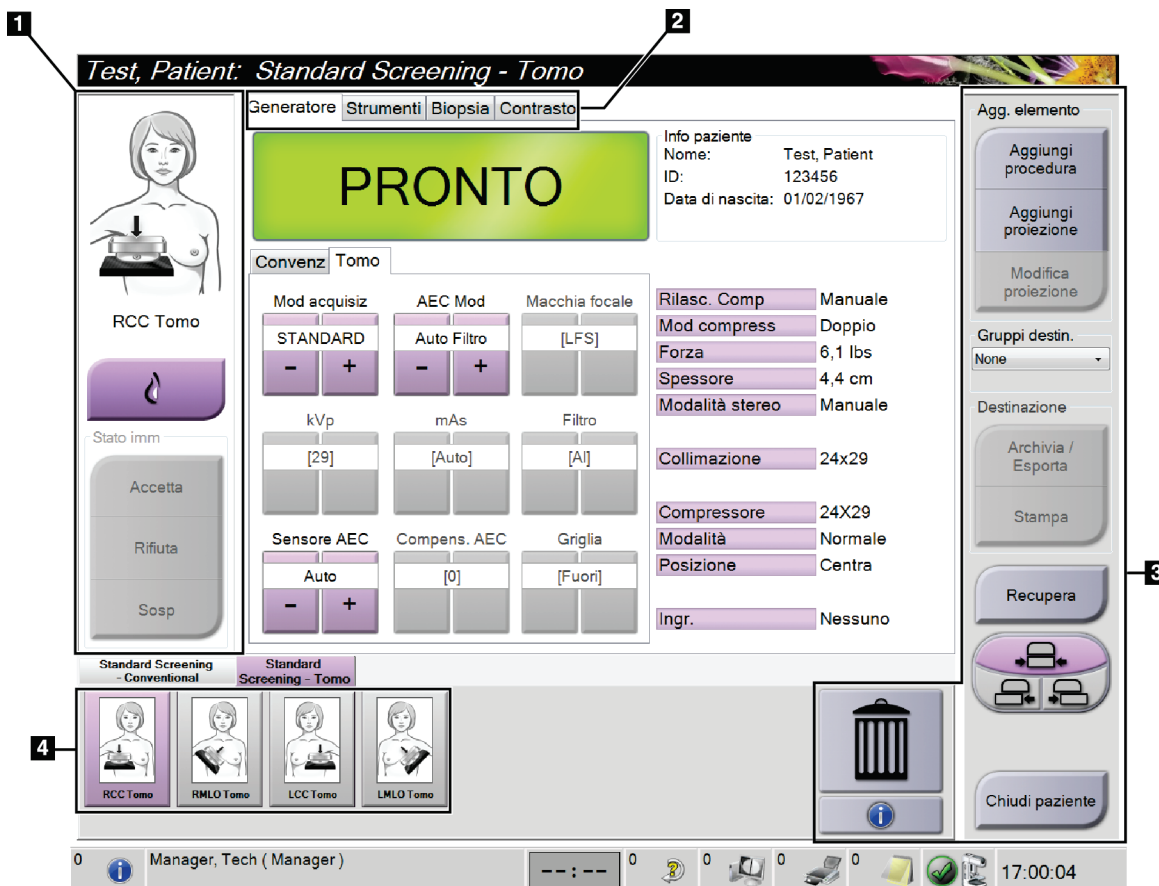


Figura 36: Schermata Procedura

Tabella 14: Schermata Procedura

Argomento	Descrizione
1. Stato dell'immagine	<p>L'icona della vista mostra la vista attualmente selezionata.</p> <p>Pulsante Protesi presente: selezionarlo quando la paziente ha una protesi.</p> <p>Pulsante Accetta: selezionarlo per accettare l'immagine.</p> <p>Pulsante Rifiuta: selezionarlo per rifiutare l'immagine.</p> <p>Pulsante Sosp: selezionarlo per salvare l'immagine per una revisione futura.</p>
2. Schede	<p>Selezionare la scheda Generatore per regolare le tecniche di esposizione per la procedura.</p> <p>Selezionare la scheda Strumenti per rivedere le immagini.</p> <p>Selezionare la scheda Biopsia per creare i target.</p> <p>Selezionare la scheda Contrasto per eseguire le procedure di contrasto 2D I-View™.</p>
3. Pulsanti	<p>Questa schermata permette di accedere a molte funzioni tramite la selezione del pulsante corrispondente:</p> <p>Aggiungi procedura: Aggiungere una nuova paziente.</p> <p>Aggiungi proiezione: aggiungere una nuova vista.</p> <p>Modifica proiezione: assegnare una vista diversa a un'immagine.</p> <p>Archivia/Esporta: inviare le immagini a un output.</p> <p>Stampa: stampare le immagini.</p> <p>Recupera: interrogare i dispositivi configurati con le informazioni sulla paziente attuale.</p> <p>Spostamento piastra: bypassare la posizione predefinita della piastra per la vista selezionata.</p> <p>Chiudi paziente: chiudere la cartella paziente e uscire dalla procedura.</p> <p>Cestino: eliminare una vista.</p>
4. Anteprime	<p>Selezionare la scheda in cui mostrare le anteprime delle proiezioni o le anteprime delle immagini della procedura.</p>

5.4.1 Utilizzo del pulsante Implant Present (Protesi presente)

Il pulsante **Implant Present** (Protesi presente) si trova sopra il pulsante **Accept** (Accetta) nella schermata *Procedure* (Procedura). Questo pulsante applica una speciale elaborazione della protesi sia per le viste dell'impianto che per quelle della protesi dislocata e modifica il tag DICOM "Implant Present" (Protesi presente) nell'intestazione dell'immagine. Quando il pulsante viene selezionato, esso viene contrassegnato da un segno di spunta.



Selezionare il pulsante **Implant Present** (Protesi presente) sia per le viste dell'impianto che per quelle della protesi dislocata prima di acquisire l'immagine.



Nota

Il pulsante **Protesi presente** è selezionato automaticamente se una delle schede procedura contiene una vista ID.

5.4.2 Modalità d'uso della funzione di spostamento piastra

Fare riferimento alla sezione [Spostamento piastre](#) a pagina 114 per informazioni sulla funzione di spostamento piastra.

1. Nella schermata *Procedura*, selezionare una proiezione non esposta dell'anteprima di un'immagine. La piastra si sposta alla posizione predefinita per quella proiezione.
2. Selezionare un pulsante di spostamento piastra per bypassare la posizione predefinita della piastra per la proiezione selezionata. La piastra si sposta sulla nuova posizione.

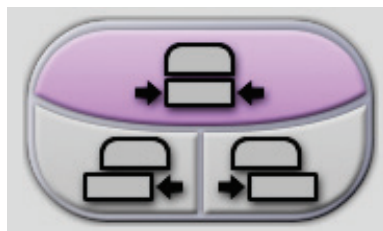


Figura 37: Pulsanti di spostamento della piastra di compressione

5.4.3 Finestra di dialogo Informazioni procedura

Per visualizzare informazioni sulla procedura, selezionare il pulsante **Informazioni procedura** ubicato sotto il pulsante **Elimina proiezione** (cestino). Appare la finestra di dialogo Informazioni procedura con le seguenti informazioni:

- Nome procedura
- Accession Number:
- Stato procedura
- Data e ora di inizio e fine della procedura
- Informazioni sulla dose (per mammella e cumulativa)

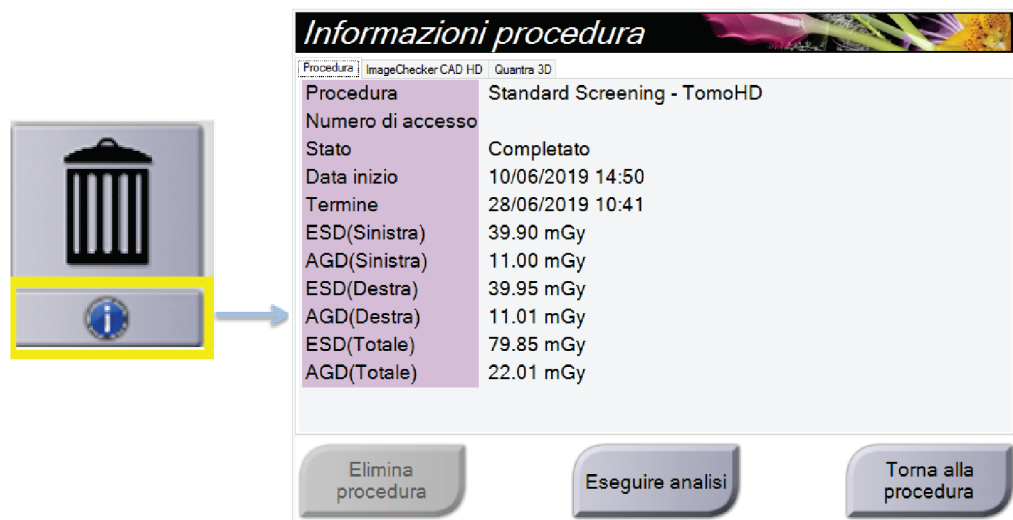


Figura 38: Finestra di dialogo Informazioni procedura

Per le procedure che non contengono proiezioni esposte, selezionare il pulsante **Elimina procedura** per rimuovere la procedura selezionata dalla cartella paziente.

Per eseguire manualmente l'analisi delle immagini, selezionare il pulsante **Esegui analisi**.



Nota

Il pulsante **Esegui analisi** viene visualizzato solo se si dispone di una licenza per il software ImageChecker® CAD, Quantra™ o Genius AI Detection.

Selezionare **Torna alla procedura** per uscire dalla finestra di dialogo.

Informazioni sul pulsante Esegui analisi

ImageChecker® CAD, il software di valutazione della densità Quantra™ e Genius AI Detection sono disponibili sui sistemi Selenia Dimensions e 3Dimensions.

Se si dispone della licenza per una di queste funzioni:

- L'analisi delle immagini viene eseguita automaticamente quando si seleziona il pulsante **Chiudi procedura completa** per chiudere una paziente dopo l'acquisizione di nuove immagini. Quando si seleziona il pulsante **Chiudi procedura completa** per chiudere una paziente, dopo la modifica di una paziente, la modifica di una vista o l'aggiunta di una vista, l'analisi delle immagini viene eseguita automaticamente.
- È possibile eseguire manualmente l'analisi delle immagini selezionando il pulsante **Esegui analisi** nella finestra di dialogo Informazioni procedura. Se necessario, è possibile eseguire manualmente l'analisi delle immagini sulle immagini ricevute o importate da una fonte esterna.
- L'analisi delle immagini viene eseguita solo su immagini acquisite utilizzando la stessa versione del software della stazione di acquisizione o la versione immediatamente precedente.
- La finestra di dialogo Informazioni procedura include schede che indicano se l'analisi delle immagini è riuscita o meno.
- Nella sezione miniature della schermata *Procedura*, vengono visualizzate le immagini in miniatura relative ai risultati dell'analisi delle immagini.

Scheda Informazioni su Genius AI Detection

Genius AI Detection è una funzione disponibile sui sistemi Selenia Dimensions e 3Dimensions. Per visualizzare i risultati Genius AI Detection, selezionare il pulsante **Informazioni procedura** ubicato sotto il pulsante **Elimina proiezione** (cestino). Si apre la finestra di dialogo *Informazioni procedura*. Selezionare la scheda **Genius AI Detection** per visualizzare le seguenti informazioni:

- Risultati
- Indicatore ora lettura
- Priorità di lettura
- Data e ora dell'analisi Genius AI Detection
- Punteggio del caso
- Complessità CAD
- Nome e ora della proiezione e se la proiezione è inclusa nell'elaborazione del caso.

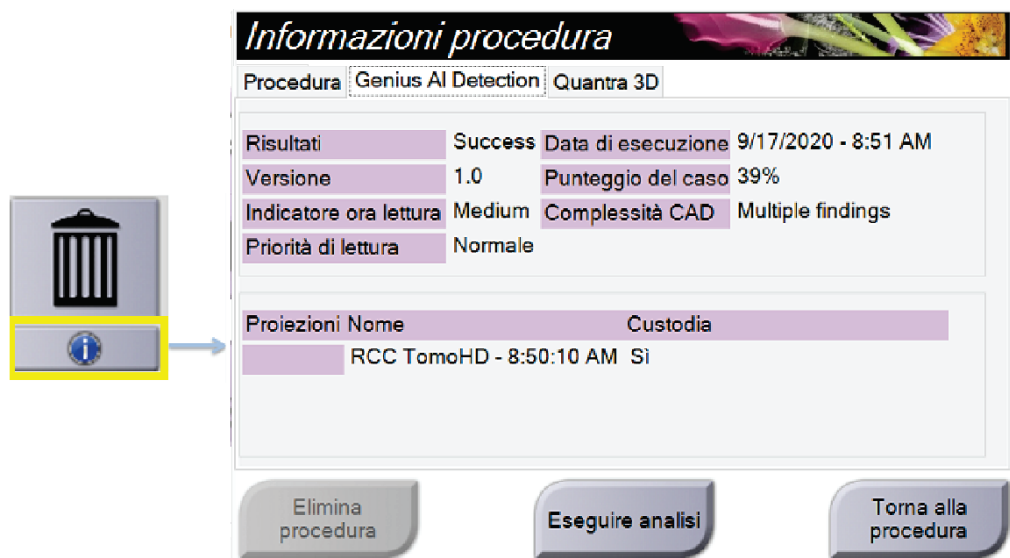
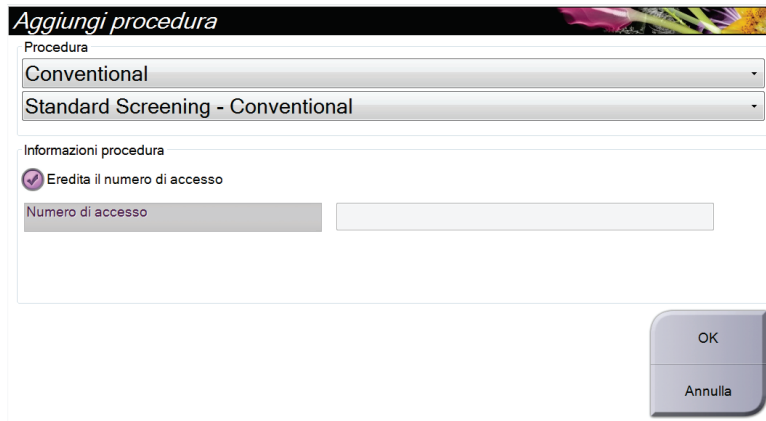


Figura 39: Scheda Genius AI Detection

Selezionare **Torna alla procedura** per uscire dalla finestra di dialogo.

5.4.4 Aggiunta di una procedura

1. Per aggiungere un'altra procedura, selezionare il pulsante **Aggiungi procedura** nella schermata *Procedura*, per accedere alla finestra di dialogo *Aggiungi procedura*.



The screenshot shows a dialog box titled "Aggiungi procedura". It features a header with a decorative image. Below the header, there are two dropdown menus. The first is labeled "Procedura" and has "Conventional" selected. The second is labeled "Standard Screening - Conventional" and has "Standard Screening - Conventional" selected. Below these menus is a section titled "Informazioni procedura" which contains a checked checkbox labeled "Eredita il numero di accesso" and a text input field labeled "Numero di accesso". At the bottom right of the dialog are two buttons: "OK" and "Annulla".

Figura 40: Finestra di dialogo *Aggiungi procedura*

2. Usare i menu a discesa per selezionare il tipo di procedura da aggiungere.
3. Viene automaticamente utilizzato il numero di accesso attuale. Per usare un numero di accesso diverso, deselezionare la casella di controllo "Eredita numero di accesso" e immettere il numero desiderato.
4. Fare clic sul pulsante **OK**. Viene aggiunta una nuova scheda con le anteprime delle immagini della procedura selezionata.

Procedure disponibili

La seguente tabella mostra i principali gruppi di procedure disponibili sul sistema.



Nota

Alcune procedure presenti nell'elenco mostrano solo quando il sistema dispone della licenza per tale procedura.

Tabella 15: Gruppi di procedure

Procedura	Descrizione
Conventional (Tradizionale)	Solo imaging con mammografia digitale (2D)
Combo	Imaging con mammografia digitale (2D) e tomosintesi mammaria
Tomo	Solo imaging con tomosintesi mammaria
TomoHD	Imaging con tomosintesi mammaria con generazione di immagine 2D
ComboHD	Mammografia digitale (2D) e tomosintesi mammaria con generazione di immagine 2D
Stereo Biopsy (Biopsia stereo)	Biopsia che utilizza il targeting stereotattico
Tomo Biopsy (Biopsia tomografica)	Biopsia che utilizza il targeting di tomosintesi
Specimen (Campione)	Imaging specializzato di campioni
2D Contrast (Contrasto 2D)	Immagini digitali accentuate dal contrasto
Contrast Stereo Biopsy (Biopsia stereo con contrasto)	Biopsia che utilizza il targeting stereotattico con contrasto

5.4.5 Aggiunta o rimozione di una proiezione

Per aggiungere una proiezione

1. Selezionare il pulsante **Aggiungi proiezione** per accedere alla schermata *Aggiungi proiezione*.



Nota

In base alle impostazioni della licenza del sistema in dotazione è possibile che vengano visualizzate schede differenti.



Figura 41: Schermata *Aggiungi vista*

Modificatori delle proiezioni

ID = Protesi dislocata

RL = Rotazione laterale

RM = Rotazione mediale

RI = Rotazione inferiore

RS = Rotazione superiore

TAN = Tangenziale

NP = Profilo capezzolo

AC = Compressione anteriore

IMF = Piegia intramammaria

AX = Tessuto ascellare

2. Selezionare la scheda, quindi selezionare la proiezione. È possibile selezionare un massimo di 3 modificatori di proiezione dal pannello destro dello schermo.
3. Selezionare il pulsante **Add** (Aggiungi). Un'anteprima immagine di ogni vista selezionata viene aggiunta nel riquadro inferiore della schermata.

Per rimuovere una vista

- Per rimuovere una singola vista dall'elenco aggiunto, selezionare la vista, quindi selezionare l'icona del Cestino.
- Per rimuovere tutte le viste dall'elenco aggiunto, selezionare il pulsante **Cancella**.

5.4.6 Modifica di una vista

Per assegnare una vista diversa a un'immagine usare la schermata *Modifica proiezione*.

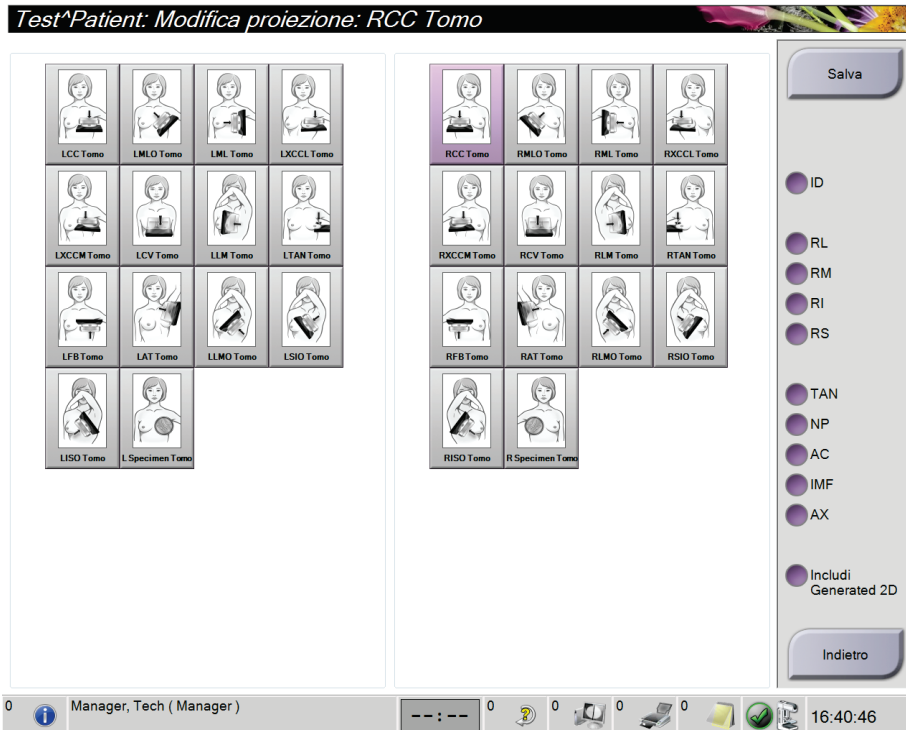


Figura 42: Schermata *Modifica proiezione*

1. Selezionare l'anteprima della vista di un'immagine esposta nella schermata *Procedura*.
2. Selezionare il pulsante **Modifica proiezione**.
3. Selezionare la vista dalla schermata. È possibile selezionare fino a un massimo di tre Modificatori delle viste. Per una descrizione dei Modificatori delle proiezioni vedere la figura [Schermata Aggiungi vista](#) a pagina 72.
4. Selezionare **Salva**, quindi premere **OK** nel messaggio *Aggiornamento riuscito*.



Nota

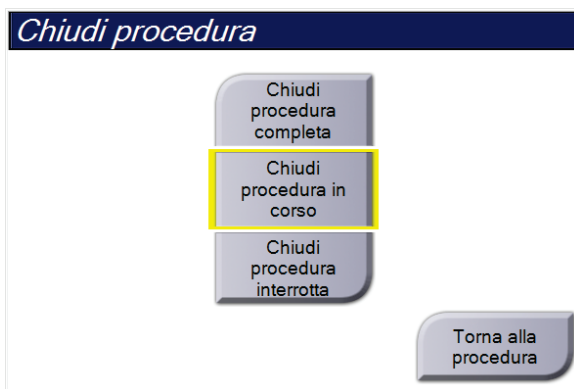
La schermata *Modifica proiezione* per le procedure biottiche mostra diversi Modificatori delle proiezioni. Consultare il *manuale dell'utente* del sistema di guida per biopsia mammaria Affirm®.

5.4.7 Recupero

Selezionare il pulsante **Recupera** per interrogare i dispositivi configurati con le informazioni sulla paziente attuale. Il pulsante **Recupera** assolve alla stessa funzione del pulsante **Recupero query** nella schermata *Ammin*.

5.4.8 Chiusura di una cartella paziente

Selezionare il pulsante **Chiudi paziente**. Se sono state acquisite immagini, appare la finestra di dialogo Chiudi procedura. Selezionare una delle seguenti opzioni:



Chiudi procedura completa: chiude la procedura e la inserisce nella scheda **Completate**.

Chiudi procedura in corso: chiude la procedura e la inserisce nella scheda **In corso**.

Chiudi procedura interrotta: chiude la procedura e la inserisce nella scheda **Tutti**. Appare una finestra di dialogo in cui si deve scegliere da una lista il motivo per cui la procedura è stata interrotta oppure aggiungere un motivo nuovo.

Torna alla procedura: ritorna alla procedura.

Se alcune immagini sono segnate come Sosp, appare una finestra di dialogo con le seguenti opzioni:

- Accetta tutte e chiudi completate
- Chiudi procedura in corso
- Torna alla procedura

Se viene attivato l'MPPS, quando si seleziona **Completa** e **Interrompi**, le informazioni sullo stato della procedura vengono inviate alle periferiche di output. Per inviare nuovamente un messaggio sullo stato della procedura durante l'esecuzione della procedura stessa, si può anche fare clic e mantenere la scheda sulle anteprime delle immagini. Appare una finestra di dialogo Azione procedura con i pulsanti necessari per inviare nuovamente uno stato o ritornare alla procedura.



Nota

Quando si dispone della licenza per il software Genius AI Detection, ImageChecker CAD o Quantra, l'analisi delle immagini viene eseguita automaticamente quando si seleziona il pulsante **Chiudi procedura completata** dopo avere acquisito nuove immagini. I risultati vengono inviati automaticamente alle periferiche di output. Quando si riapre il record della paziente, le immagini in miniatura dei risultati vengono visualizzate nella schermata *Procedura* e le schede di stato sono disponibili nella finestra di dialogo Informazioni sulla procedura.

5.5 Modalità di accesso alle funzioni di revisione di un'immagine

Selezionare la scheda **Strumenti** nella schermata *Procedura* per accedere alle funzioni di revisione delle immagini. Per informazioni, fare riferimento alla sezione [Scheda Strumenti di revisione delle immagini](#) a pagina 93.

5.6 Gruppi destin.

Le immagini accettate vengono inviate automaticamente alle periferiche di output scelte nel gruppo di risultati selezionato. La configurazione del sistema determina se le immagini vengano inviate quando uno studio è chiuso oppure quando l'immagine è accettata.



Nota

Le immagini di tomosintesi non vengono inviate alla stampante del gruppo destinazione selezionato. Le immagini di tomosintesi selezionate possono essere stampate dalla schermata *Stampa*.

5.6.1 Selezione di un gruppo destinazione

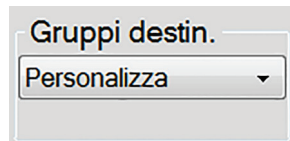


Figura 43: Campo Gruppi destin.

Selezionare un gruppo di periferiche di output, ad esempio PACS, stazioni diagnostiche, dispositivi CAD e stampanti dall'elenco a discesa Gruppi destinazione nella schermata *Procedura*.



Nota

Se non è selezionato un gruppo di risultati, l'invio di immagini non è consentito.

5.6.2 Aggiunta o modifica di un gruppo destinazione



Nota

La configurazione dei gruppi destinazione avviene durante l'installazione, ma è possibile modificare gruppi esistenti o aggiungerne di nuovi.

Per aggiungere un nuovo gruppo di risultati:

1. Accedere alla schermata *Admin* (Ammin).
2. Selezionare il pulsante **Manage Output Groups** (Gestisci gruppi destin.).
3. Selezionare il pulsante **Nuovo**, immettere le informazioni, quindi selezionare il dispositivo o dispositivi di output.
4. Selezionare **Aggiungi**, quindi **OK** nel messaggio *Aggiornamento riuscito*.
5. Si può selezionare qualsiasi gruppo da impostare come predefinito.

Per modificare un gruppo di risultati:

1. Accedere alla schermata *Admin* (Ammin).
2. Selezionare il pulsante **Manage Output Groups** (Gestisci gruppi destin.).
3. Premere il pulsante **Modifica**, quindi apportare le modifiche.
4. Selezionare **Salva**, quindi premere **OK** nel messaggio *Aggiornamento riuscito*.

5.6.3 Output personalizzato

L'opzione del gruppo di destinazione personalizzato consente di creare un gruppo destinazione dalla schermata *Procedura*. Il gruppo di destinazione personalizzato creato rimane valido come opzione personalizzata fino alla creazione di un nuovo gruppo di destinazione personalizzato.

Per creare un gruppo di destinazione personalizzato dalla schermata *Procedura*:

1. Nella schermata *Procedura*, selezionare **Personalizza** nell'elenco a discesa Gruppi destinazione.
2. Nella finestra di dialogo *Gruppo destinazione* effettuare una selezione dall'elenco di dispositivi disponibili, quindi selezionare **OK**.

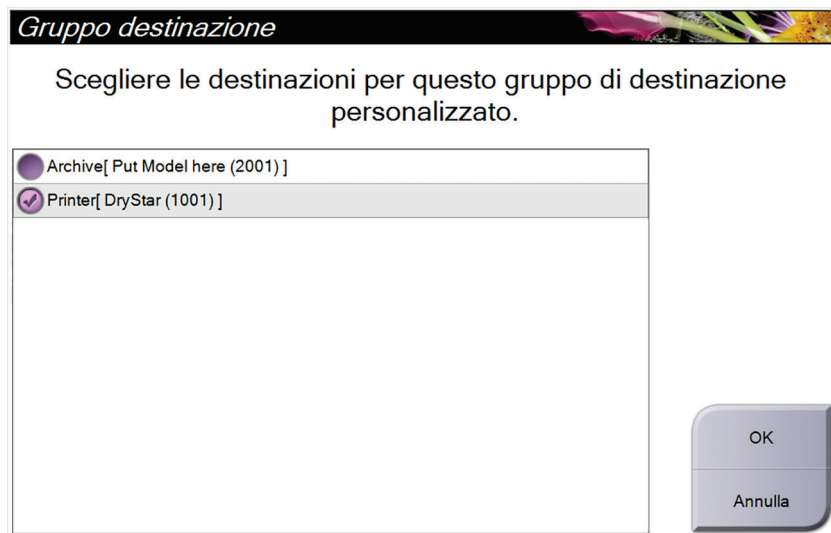


Figura 44: Esempio di gruppo destinazione personalizzato

5.7 Output su richiesta

Gli output su richiesta sono **Archivia/Esporta** o **Stampa**. È possibile archiviare, esportare o stampare manualmente un'immagine attualmente aperta fino a quando non viene chiusa la procedura.

Quando si seleziona un pulsante **Output su richiesta**, è possibile scegliere di inviare immagini della paziente la cui cartella è aperta a una delle periferiche di output configurate.

5.7.1 Archivia

1. Selezionare il pulsante **Archivia/Esporta**.
2. Selezionare la procedura o le viste nella schermata *Archivio su richiesta*:
 - Il pulsante **Seleziona tutto** consente di selezionare tutte le voci presenti nella schermata.
 - Il pulsante **Cancella** deselecta tutte le voci selezionate nella schermata.
 - Il pulsante **Precedenti** visualizza tutte le procedure e viste precedenti della paziente.
 - Il pulsante **Rejected** (Rifiutato) visualizza tutte le viste rifiutate della paziente.
3. Selezionare un dispositivo di archiviazione:
 - Selezionare il pulsante **Elenco dispositivi**, quindi selezionare una delle opzioni visualizzate nel menu a discesa *Dispositivo di archiviazione*.
 - OPPURE -
 - Selezionare un gruppo destinazione dall'elenco a discesa *Gruppo destinazione*.
4. Selezionare il pulsante **Archivia** per inviare le immagini selezionate nell'archivio selezionato.



Nota

Per visionare lo stato di un archivio, utilizzare l'utility Gestione code dalla barra delle applicazioni.

5.7.2 Esporta

1. Selezionare il pulsante **Archivia/Esporta** nella parte destra della schermata *Procedura*.
2. Selezionare la periferica da aggiungere, quindi selezionare il pulsante **Esporta**.

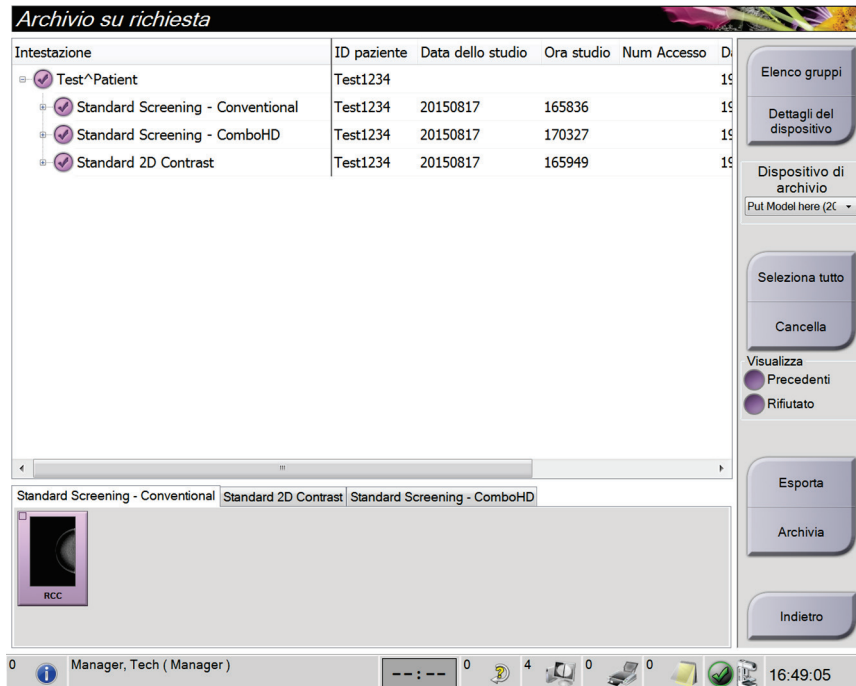


Figura 45: Selezionare le immagini per l'esportazione

3. Nella finestra di dialogo **Esporta**, selezionare la destinazione dall'elenco a discesa dei dispositivi di supporto.



Figura 46: Finestra di dialogo **Esporta**

- Per anonimizzare i dati paziente selezionare **Anonimizza**.
 - Per espellere automaticamente il dispositivo di archiviazione rimovibile al termine dell'esportazione, selezionare **Espellere dispositivo USB dopo la scrittura**.
 - Per selezionare una cartella nei sistemi locali in cui memorizzare le selezioni e per selezionare i tipi di esportazione dell'immagine, selezionare **Avanzate**.
4. Selezionare il pulsante **Avvia** per inviare le immagini selezionate sul dispositivo selezionato.

5.7.3 Stampa

1. Nella schermata *Procedura*, selezionare il pulsante **Stampa** per visualizzare la schermata *Stampa*. Per preparare i dati di stampa, vedere la figura [Schermata Stampa](#) a pagina 80.
2. Selezionare il formato della pellicola nell'area formato pellicola della schermata.
3. Selezionare l'anteprima di un'immagine.
4. Selezionare la modalità immagine (convenzionale, proiezione o ricostruzione). Il pulsante C-View mostra se il sistema dispone della licenza per l'imaging C-View.
5. Selezionare l'area di anteprima di stampa (n. 16) nella schermata *Stampa*. L'immagine visualizzata in quest'area è l'immagine che verrà stampata sulla pellicola.
6. Per trasferire altre immagini sulla stessa pellicola multiformato, ripetere i passaggi da 3 a 5.
7. Per stampare un formato di pellicola diverso con le stesse immagini, selezionare il pulsante **New Film** (Nuova pellicola) (numero 12) e ripetere quanto riportato ai punti da 2 a 6.
8. Usare i pulsanti in alto a sinistra nella schermata *Stampa* (numeri da 1 a 6) per nascondere o visualizzare i dati paziente, marcature e annotazioni e modificare l'orientamento dell'immagine.
9. Selezionare il pulsante **Stampa** per stampare le pellicole.

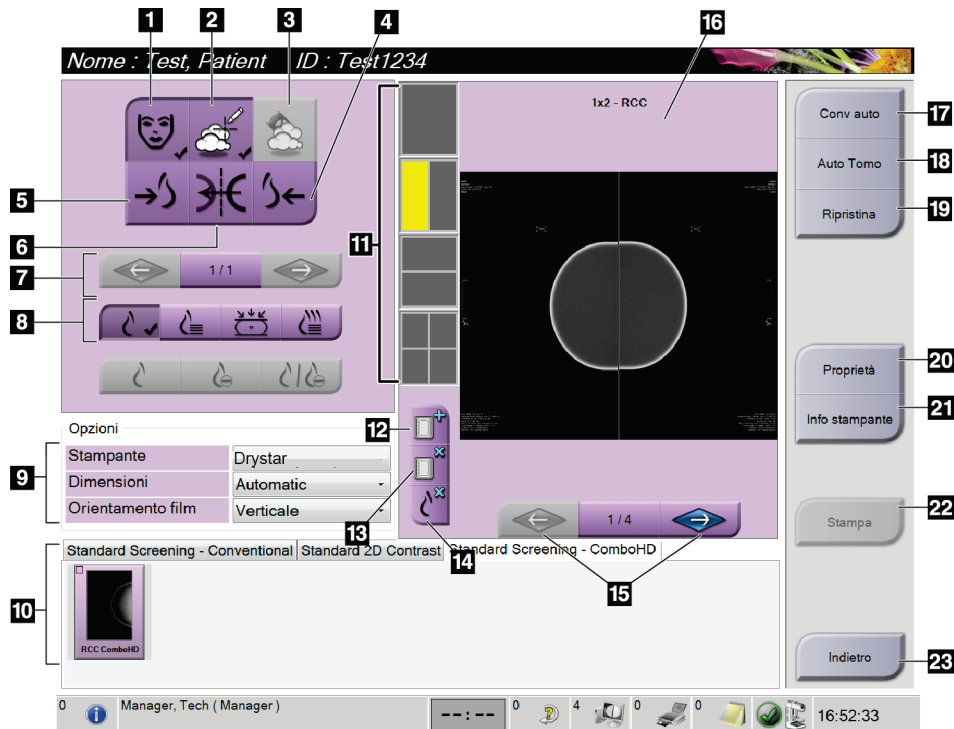


Figura 47: Schermata Stampa

Legenda della figura

- | | |
|--|--|
| <ol style="list-style-type: none"> 1. Visualizza o nasconde i dati della paziente. 2. Visualizza o nasconde contrassegni e annotazioni. 3. Visualizza o nasconde i target nelle immagini di una biopsia. 4. Stampa l'immagine con una prospettiva dorsale. 5. Stampa l'immagine con una prospettiva ventrale. 6. Rende speculari l'immagine. 7. Passa alla successiva sezione o proiezione di tomosintesi (opzione tomosintesi). 8. Permette di selezionare il tipo di vista convenzionale, proiezione o ricostruzione (opzione tomosintesi). Il pulsante C-View mostra se il sistema dispone della licenza per l'imaging C-View. 9. Seleziona le opzioni della stampante. 10. Visualizza le anteprime delle immagini. 11. Seleziona il formato della pellicola (numero di riquadri). | <ol style="list-style-type: none"> 12. Crea una nuova pellicola. 13. Elimina una pellicola. 14. Elimina un'immagine da una pellicola. 15. Scorre le pagine della pellicola. 16. Stampa l'area di anteprima. 17. Stampa immagini convenzionali (e immagini C-View, se il sistema dispone della relativa licenza) con l'impostazione predefinita. 18. Stampa le immagini tomografiche (sezioni o proiezioni) contrassegnate per la stampa (opzione tomosintesi). 19. Ripristina le impostazioni predefinite della schermata <i>Stampa</i>. 20. Apre la schermata <i>Proprietà</i>. 21. Mostra l'indirizzo IP della stampante, il titolo AE, la porta e la capacità di stampare in formato reale. 22. Avvia il processo di stampa. 23. Ritorna alla schermata <i>Procedura</i>. |
|--|--|

Capitolo 6 Immagini

6.1 Schermo di visualizzazione delle immagini

Al termine di un'esposizione, l'immagine acquisita appare sullo schermo di visualizzazione delle immagini. È possibile visualizzare sullo schermo le informazioni relative alla paziente e alla procedura. Per attivare o disattivare le informazioni, andare alla scheda **Strumenti** nella schermata *Procedura* e selezionare il pulsante **Informazioni paziente**.



Figura 48: Schermo di visualizzazione delle immagini

Legenda della figura

1. Informazioni sulla paziente e data esame
2. Informazioni sull'esposizione, incluse:
 - Tecniche di esposizione
 - Dose paziente
 - Angolo braccio a C
 - Spessore e forza di compressione
 - Informazioni sulla struttura e sul tecnico

6.2 Modalità di impostazione dei parametri di esposizione

6.2.1 Selezione della modalità di acquisizione immagini (opzione tomosintesi)

- Standard Per le procedure di screening con tomosintesi di routine
- Enhanced Per le viste diagnostiche di tomosintesi



Avvertenza

La modalità di acquisizione avanzata con la modalità di imaging combinata (DM + BT) può generare una dose di radiazioni superiore rispetto al limite di screening MQSA pari a 3,0 mGy e pertanto deve essere usata solo per fini di valutazione diagnostica.

6.2.2 Selezione della modalità di esposizione

Utilizzare le modalità AEC (Automatic Exposure Control) per fare controllare le tecniche di esposizione dal sistema. Le modalità AEC sono disponibili da 20-49 kV.

- Manuale L'utente seleziona kV, mA, punto focale e filtro.
- AEC: Auto-Time L'utente seleziona kV, punto focale e filtro. Il sistema seleziona mA.
- AEC: Auto-kV L'utente seleziona il punto focale. Il sistema seleziona kV, mA e filtro (rodio).
- AEC: Auto-Filter L'utente seleziona il punto focale. Il sistema seleziona kV, mA e filtro.

6.2.3 Modalità d'uso del sensore AEC

Il sensore AEC presenta sette posizioni manuali e una posizione automatica. Le posizioni manuali partono dal margine della parete toracica (posizione 1) e raggiungono il margine del capezzolo (posizione 7). La posizione automatica seleziona due regioni all'interno di un'area che si estende dalla parete toracica al capezzolo.

Per modificare la posizione del sensore utilizzare i tasti più (+) e meno (-) sul dispositivo di compressione nell'area del sensore AEC. Per consentire all'area sensore di calcolare la migliore esposizione per la mammella, si può selezionare Auto AEC.

6.3 Modalità di acquisizione di un'immagine

Fare riferimento alla sezione [Procedure cliniche](#) a pagina 121 per ulteriori informazioni sulle procedure cliniche.

1. Selezionare una vista tra le anteprime delle immagini, nella parte inferiore della schermata *Procedura*.
2. Premere e tenere premuto il pulsante dei **raggi X** e/o **l'interruttore a pedale dei raggi X** per completare l'esposizione.

Durante l'esposizione:

- Appare la barra di stato del sistema con il simbolo delle radiazioni e uno sfondo giallo (vedere la figura seguente).

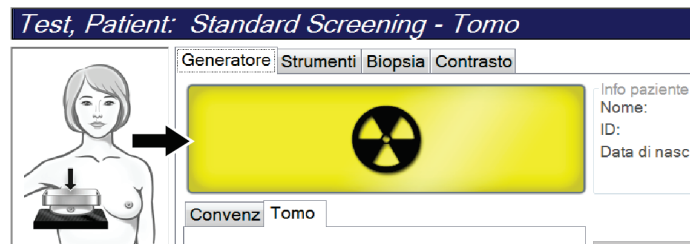


Figura 49: Esposizione in corso

- Per tutta l'esposizione continua a suonare un tono udibile
Il tono udibile è una sequenza continua di toni. Il tono suona durante tutta l'acquisizione combo, dall'inizio dell'esposizione fino al termine della visualizzazione convenzionale. Non vi è alcuna interruzione del tono udibile quando si passa dalle esposizioni di tomosintesi e quelle della mammografia digitale convenzionale. Non rilasciare l'interruttore dell'esposizione durante il tono udibile.
3. Quando il tono si interrompe e la barra di stato del sistema mostra **Standby** (vedere la figura seguente), l'utente può rilasciare il pulsante dei **raggi X** e/o **l'interruttore a pedale dei raggi X**.

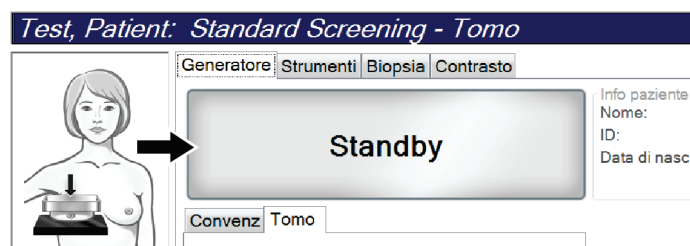


Figura 50: Esposizione completa

- Al termine della radiografia, l'immagine appare sullo schermo di visualizzazione delle immagini. La schermata *Procedura* passa automaticamente alla scheda **Strumenti**. Selezionare una delle seguenti opzioni per completare l'acquisizione:
 - Accettare** l'immagine. L'immagine trasmette tutti gli attributi alle periferiche di output.
 - Rifiutare** l'immagine. Quando si apre la finestra di dialogo, selezionare il motivo per cui si rifiuta l'immagine. La schermata *Visualizzazione immagini* si chiude. La vista scartata può essere ripetuta oppure si può selezionare un'altra vista. Se si seleziona **Rifiuta**, viene visualizzata una "X" sull'anteprima dell'immagine.
 - Sospendere** l'immagine. L'immagine viene salvata per una futura revisione. Se si seleziona **Sosp**, sull'anteprima dell'immagine appare un punto interrogativo "?".

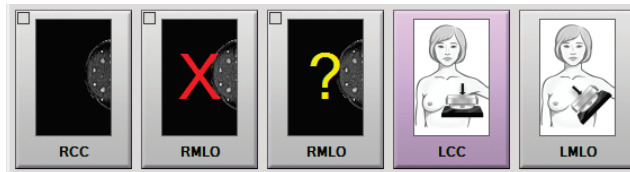


Figura 51: Immagini segnate di una procedura

- Ripetere le operazioni da 1 a 4 per ciascuna vista.



Nota

Un utente amministratore è in grado di configurare il sistema per l'auto-accettazione o l'auto-sospensione di nuove immagini.

6.3.1 Sequenza di eventi per le immagini convenzionali

- Rivedere l'immagine dopo l'esposizione e aggiungere un commento, se necessario.
- Accettare, rifiutare** o **sospendere** l'immagine. Un'anteprima dell'immagine sostituisce l'anteprima della vista nell'area di visualizzazione dello studio.



Nota

Un utente amministratore è in grado di configurare il sistema per l'auto-accettazione o l'auto-sospensione di nuove immagini.

6.3.2 Sequenza di eventi per le immagini di tomosintesi

- Attendere il completamento della ricostruzione dell'immagine.
- Rivedere le immagini delle proiezioni in relazione al movimento.
- Accettare, rifiutare** o **sospendere** le immagini. Un'anteprima dell'immagine sostituisce l'anteprima della vista nell'area di visualizzazione dello studio.



Nota

Un utente amministratore è in grado di configurare il sistema per l'auto-accettazione o l'auto-sospensione di nuove immagini.

6.3.3 Come accettare un'immagine rifiutata

Se un'immagine rifiutata risulta migliore di un'immagine nuova, è possibile recuperare e utilizzare l'immagine vecchia. Selezionare l'anteprima dell'immagine nella schermata *Procedura* per visualizzare l'immagine, quindi selezionare **Accetta** per accettare l'immagine.

6.3.4 Modalità di accettazione o rifiuto di un'immagine in sospeso

Per accettare o rifiutare un'immagine sospesa, selezionare l'anteprima dell'immagine sospesa, quindi selezionare il pulsante **Accetta** o il pulsante **Rifiuta**.

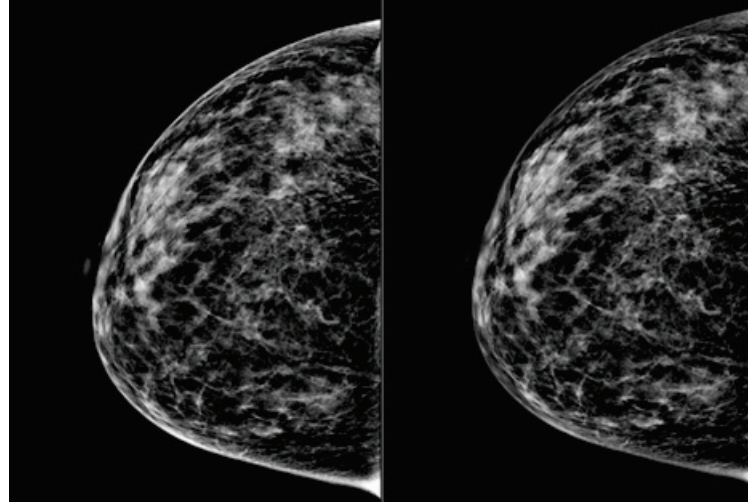


Nota

Un utente amministratore è in grado di configurare il sistema per l'auto-accettazione o l'auto-sospensione di nuove immagini.

6.3.5 Luminosità della linea della pelle

È disponibile un'impostazione opzionale di elaborazione delle immagini 2D per ridurre la luminosità e l'ombra della pelle nelle proiezioni di screening. Per attivare questa opzione, contattare il proprio rappresentante Hologic.



Standard

Luminosità ridotta

Figura 52: Confronto tra luminosità standard e luminosità ridotta

6.4 Modalità di acquisizione di un'immagine in presenza di protesi

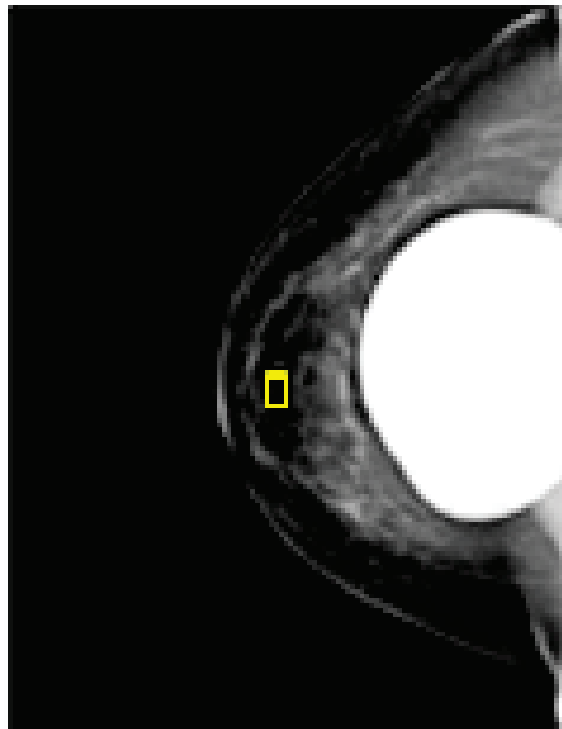


Nota

Selezionare SEMPRE il pulsante **Protesi presente** per tutte le proiezioni della protesi. Questo pulsante consente di elaborare correttamente le immagini della protesi.

6.4.1 Protesi lontana dal capezzolo

1. Selezionare una vista tra le anteprime delle immagini, nella parte inferiore della schermata *Procedura*.
2. Per la modalità AEC, selezionare **Filtro automatico**.
3. Usare i pulsanti + e - per spostare il sensore AEC sul tessuto dietro il capezzolo.



4. Acquisire l'esposizione.
5. **Accettare, rifiutare o sospendere** le immagini.



Nota

Un utente amministratore è in grado di configurare il sistema per l'auto-accettazione o l'auto-sospensione di nuove immagini.

6. Ripetere le operazioni da 1 a 5 per ciascuna vista.

6.4.2 Protesi vicina al capezzolo

1. Selezionare una vista tra le anteprime delle immagini, nella parte inferiore della schermata *Procedura*.
2. Per la modalità AEC, selezionare **Manuale**.
3. Con i tasti + e - selezionare i valori kVp e mAs. Vedere le tabelle in [Tabelle dei valori per protesi vicina al capezzolo](#) a pagina 88 per i valori consigliati in base al tipo di proiezione e allo spessore di compressione.

**Nota**

La proiezione CEDM è costituita da due esposizioni distinte. È possibile impostare manualmente solo le tecniche per la prima esposizione a bassa energia. Il sistema imposta automaticamente le tecniche per la seconda esposizione in base alle tecniche definite per la prima esposizione.

**Nota**

Per le proiezioni con contrasto combinate, selezionare i valori per l'esposizione di tomosintesi dalla Tabella 17 e i valori per l'esposizione al mezzo di contrasto (CEDM) dalla Tabella 18.

Per ulteriori informazioni sull'acquisizione di immagini potenziate con contrasto, vedere a [Immagini 2D potenziate da contrasto I-View](#) a pagina 97.

4. Acquisire l'esposizione.
5. **Accettare, rifiutare o sospendere** le immagini.

**Nota**

Un utente amministratore è in grado di configurare il sistema per l'auto-accettazione o l'auto-sospensione di nuove immagini.

6. Ripetere le operazioni da 1 a 5 per ciascuna vista.

Tabelle dei valori per protesi vicina al capezzolo*Tabella 16: Imaging 2D convenzionale*

Spessore di compressione	kV	mAs	Filtro
< 4 cm	28	100	Rh
4-< 6 cm	28	120	Rh
6-< 8 cm	28	140	Rh
8-10 cm	28	160	Rh
> 10 cm	28	180	Rh

Tabella 17: Imaging di tomosintesi

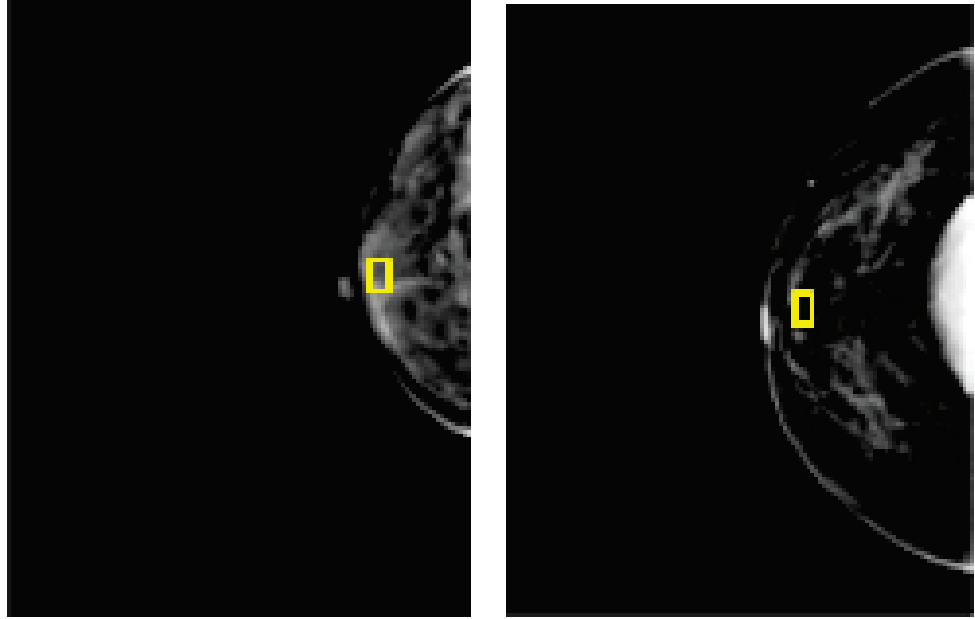
Spessore di compressione	kV	mAs	Filtro
< 4 cm	29	60	Al
4-< 6 cm	31	70	Al
6-< 8 cm	33	90	Al
8-10 cm	35	100	Al
> 10 cm	38	100	Al

Tabella 18: Imaging potenziato da contrasto (I-View)

Spessore di compressione	kV	mAs	Filtro
< 3,5 cm	26	30	Rh
3,5-< 4 cm	27	40	Rh
4-< 5 cm	28	40	Rh
5 cm-< 5,5 cm	29	60	Ag
5,5 cm-< 6 cm	30	60	Ag
6-< 7,5 cm	31	80	Ag
7,5-< 8,5 cm	32	120	Ag
8,5-12 cm	33	120	Ag
> 12 cm	33	160	Ag

6.4.3 Proiezioni protesi dislocata

1. Selezionare una vista tra le anteprime delle immagini, nella parte inferiore della schermata *Procedura*.
2. Per la modalità AEC, selezionare **Filtro automatico**.
3. Usare i pulsanti + e - per spostare il sensore AEC sul tessuto dietro il capezzolo.



4. Acquisire l'esposizione.
5. **Accettare, rifiutare o sospendere** le immagini.



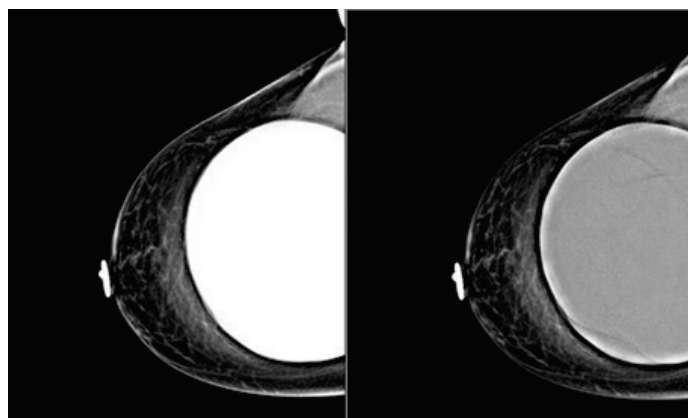
Nota

Un utente amministratore è in grado di configurare il sistema per l'auto-accettazione o l'auto-sospensione di nuove immagini.

6. Ripetere le operazioni da 1 a 5 per ciascuna proiezione.

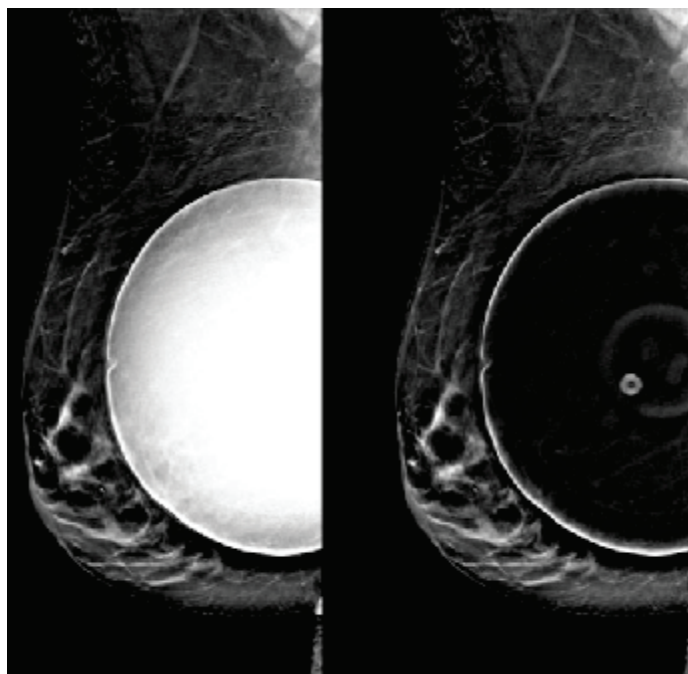
6.4.4 Luminosità della protesi

È disponibile un'impostazione opzionale per l'elaborazione delle immagini sia in 2D che in 3D con protesi. La luminosità della protesi può essere ridotta per migliorare la visibilità della regione di confine tra protesi e seno. Per attivare questa opzione, contattare il proprio rappresentante Hologic.



Standard

Luminosità ridotta



Standard

Luminosità ridotta

Figura 53: Confronto tra luminosità standard e luminosità ridotta

6.5 Modalità di correzione e rielaborazione delle immagini dell'impianto

È necessario correggere l'immagine se si esegue l'acquisizione di una protesi oppure una vista di una protesi dislocata senza aver attivato il pulsante **Protesi presente**.

6.5.1 Se l'immagine non viene accettata

Selezionare il pulsante **Implant Present** (Protesi presente) nella schermata *Procedure* (Procedura) per indicare la presenza di una protesi. Sul pulsante viene visualizzato un segno di spunta e l'immagine viene rielaborata.



6.5.2 Se è stata accettata l'immagine

1. Selezionare l'immagine.
2. Selezionare il pulsante **Implant Present** (Protesi presente) sulla schermata *Procedure* (Procedura) per correggere l'immagine. Sul pulsante viene visualizzato un segno di spunta e l'immagine viene rielaborata.
3. Premere il pulsante **Accept** (Accetta) per accettare le modifiche.



Nota

L'immagine corretta viene inviata automaticamente alle periferiche di output selezionate se il sistema è stato impostato per inviare immagini quando si seleziona il pulsante **Accetta**.

6.6 Modalità di revisione delle immagini

La revisione delle immagini implica l'utilizzo delle anteprime, degli strumenti di revisione delle immagini e delle modalità di visualizzazione.

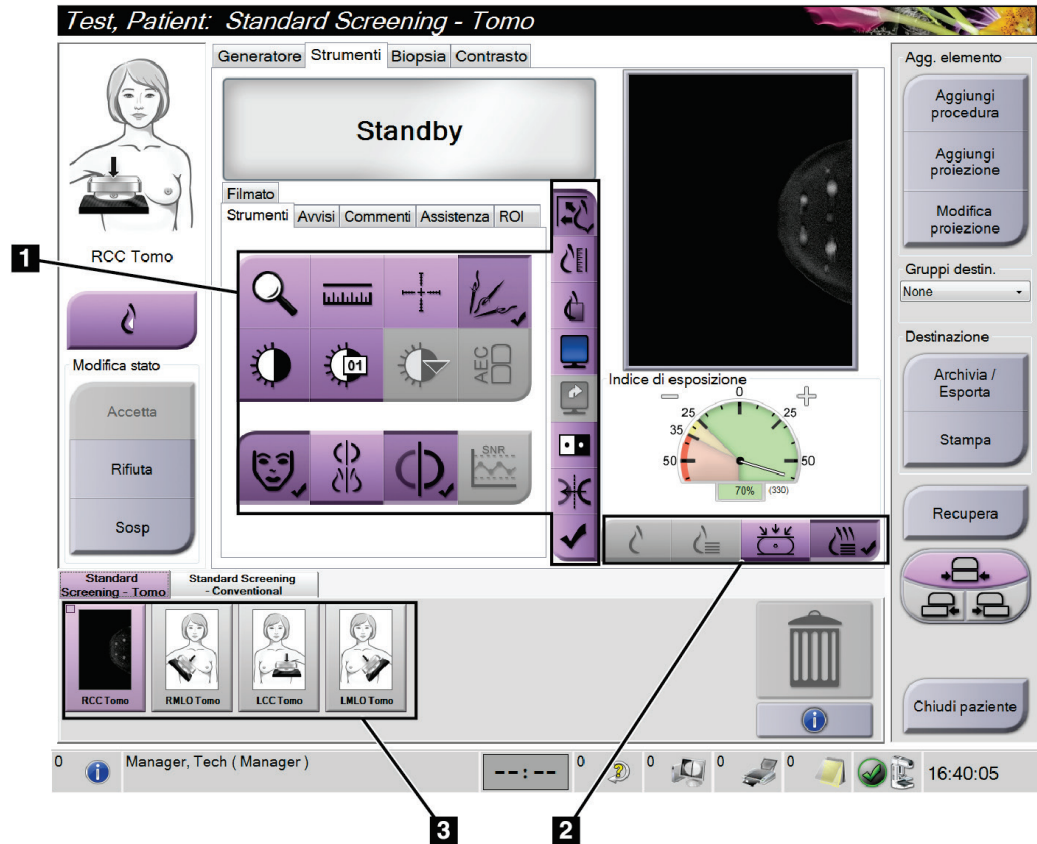


Figura 54: Scheda Strumenti (è illustrata l'opzione tomosintesi)

Legenda della figura

1. Strumenti di revisione delle immagini: fare riferimento alla sezione [Scheda Strumenti di revisione delle immagini](#) a pagina 93.
2. Modalità di visualizzazione delle immagini: fare riferimento alla sezione [Modalità di visualizzazione](#) a pagina 95.
3. Anteprime delle viste e anteprime delle immagini. Selezionare l'anteprima di un'immagine per visualizzare l'immagine corrispondente sullo schermo di visualizzazione delle immagini.

6.6.1 Scheda Strumenti di revisione delle immagini

La scheda **Strumenti** della schermata *Procedura* mette a disposizione gli strumenti per eseguire l'analisi delle immagini. Uno strumento attivo appare contrassegnato da un segno di spunta.

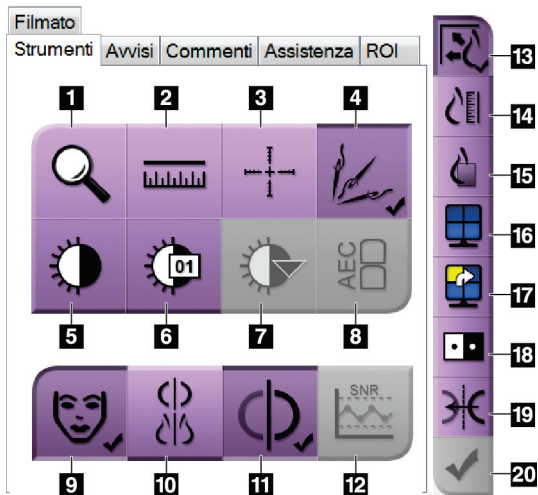


Figura 55: Strumenti di analisi delle immagini

Legenda della figura

1. Lo strumento **Zoom** ingrandisce una sezione dell'immagine.
2. Lo strumento **Righello** misura la distanza tra due punti.
3. Lo strumento **Mirino** visualizza un mirino nella schermata *Visualizzazione delle immagini*.
4. Lo strumento **Demetallizzatore** per l'elaborazione delle immagini di tomosintesi che contengono oggetti metallici.
5. Lo strumento **Finestra/Livello** consente di modificare la luminosità e il contrasto.
6. Lo strumento **Regolazione Finestra/Livello** permette di inserire specifici valori per la finestra e il livello.
7. Lo strumento **Tabelle di consultazione LUT** permette di scorrere attraverso le impostazioni finestra/livello disponibili di un'immagine visualizzata per la quale sono disponibili tali tabelle.
8. Il pulsante **AEC** visualizza le aree del sensore AEC utilizzate per il calcolo dell'esposizione. Le aree del sensore sono visualizzate nella schermata *Visualizzazione delle immagini*.
9. Il pulsante **Informazioni paziente** attiva la visualizzazione delle informazioni paziente.
10. Il pulsante **Auto-sospensione** sospende automaticamente lo studio al momento selezionato in modalità 4-up.
11. Il pulsante **Auto-accoppiamento** disattiva l'auto-accoppiamento per l'immagine attualmente selezionata in una configurazione in modalità multi-up.
12. Il pulsante **SNR/CNR** visualizza il rapporto segnale-rumore e il rapporto contrasto-rumore sul fantoccio ACR.
13. Il pulsante **Adatta a riquadro** adatta l'immagine alle dimensioni del riquadro.
14. Il pulsante **Dimensioni reali** visualizza l'immagine con le dimensioni reali della mammella.
15. Il pulsante **Visualizza pixel effettivi** visualizza l'immagine a piena risoluzione.
16. Il pulsante **Display Multi-Up** permette di selezionare il numero di riquadri da visualizzare.
17. Il pulsante **Avanzamento divisione immagine** seleziona il pannello Multi-Up attivo.
18. Lo strumento **Inverti immagine** rende il bianco nero e viceversa.
19. Il pulsante **Specchio** inverte (rende speculare) l'immagine in orizzontale.
20. Il pulsante **Tag per stampa** assegna i tag all'immagine da stampare successivamente.

6.6.2 Scheda Avvisi

Gli strumenti della scheda **Avvisi** consentono di contrassegnare le immagini, di aggiungervi annotazioni e di inviare avvisi sull'immagine o sulla procedura visualizzata. Il menu a discesa degli avvisi dei gruppi di risultati in basso nella scheda consente di selezionare la destinazione per gli avvisi.

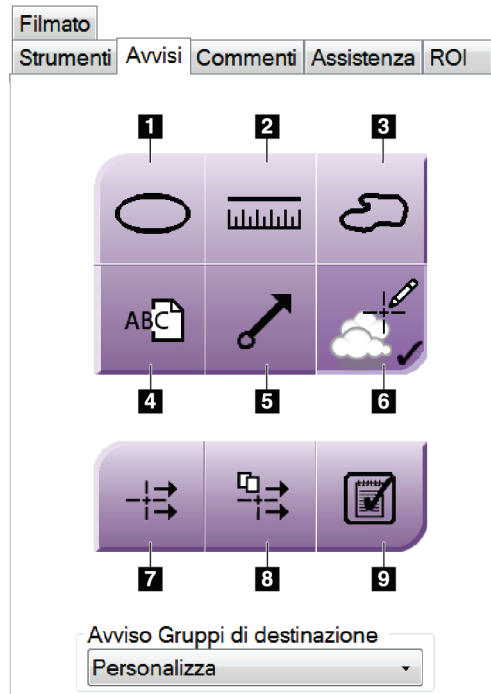


Figura 56: Strumenti della scheda Avvisi

Legenda della figura

1. Lo strumento **Ovale** traccia una marcatura ovale sull'immagine.
2. Lo strumento **Righello** misura la distanza tra due punti.
3. Lo strumento **Mano libera** traccia una marcatura a mano libera sull'immagine.
4. Lo strumento **Testo** aggiunge all'immagine una nota di testo senza marcatura.
5. Lo strumento **Freccia** traccia una freccia sull'immagine.
6. Lo strumento **Marcature** visualizza o nasconde le marcature e le annotazioni di un'immagine.
7. Lo strumento **Invia avviso** invia un avviso per l'immagine corrente alla destinazione selezionata.
8. Lo strumento **Invia tutti gli avvisi** invia tutti gli avvisi per tutte le immagini di una procedura aperta alla destinazione selezionata.
9. Lo strumento **Visualizzato** modifica lo stato di un avviso paziente in visualizzato.

6.6.3 Altri strumenti di analisi di un'immagine

Altre schede

- **Commenti:** aggiungere i commenti a un'immagine.
- **Assistenza:** permette di contrassegnare un'immagine da usare in ambito di assistenza.
- **Regione di interesse:** per disegnare una regione di interesse sullo schermo di visualizzazione delle immagini.
- **Filmato:** per visualizzare una serie di immagini come filmato (opzione tomosintesi).

Indice di esposizione

L'indice di esposizione è una guida per la verifica della qualità dell'immagine. Quando l'indice di esposizione indica l'area rossa o gialla, verificare se sull'immagine selezionata sono presenti disturbi; eventualmente decidere se è il caso di riacquisire l'immagine.



Figura 57: Indice di esposizione

Modalità di visualizzazione

Usare i pulsanti presenti nell'area dello schermo relativa alle modalità di visualizzazione per selezionare il tipo di vista da mostrare sullo schermo di visualizzazione delle immagini. È possibile cambiare fra convenzionale, 2D generata, proiezioni e ricostruzioni per mostrare le immagini della combinazione.

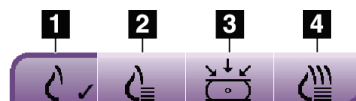


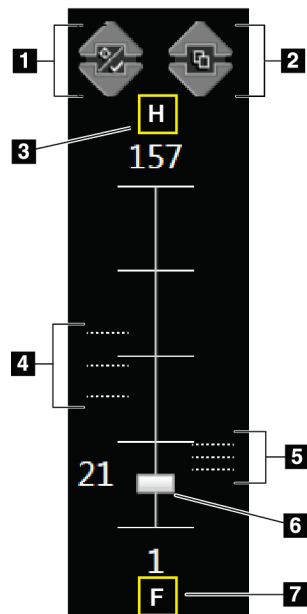
Figura 58: Modalità di visualizzazione

Legenda della figura

1. Il pulsante **Convenzionale** mostra immagini convenzionali.
2. Il pulsante **2D generata** mostra un'immagine 2D convenzionale generata da un'immagine tomografica acquisita.
3. Il pulsante **Proiezioni** mostra le immagini alla 15° proiezione.
4. Il pulsante **Ricostruzioni** mostra le sezioni ricostruite.

6.6.4 Indicatore di sezione

L'indicatore di sezione sullo schermo di visualizzazione delle immagini viene mostrato solo sulle ricostruzioni di tomosintesi.



Legenda della figura

1. Le frecce **Su** e **Giù** permettono di alternare tra le sezioni che contengono una lesione target e quelle contrassegnate per la stampa.
2. Le frecce **Su** e **Giù** permettono di cambiare tra sezioni che contengono avvisi.
3. "H" (riferimento anatomico che indica la direzione della testa)
4. Sezioni che contengono target o che sono contrassegnate per la stampa.
5. Sezioni che contengono avvisi.
6. La barra di scorrimento permette di muoversi attraverso le sezioni della ricostruzione.
7. "F" (riferimento anatomico che indica la direzione dei piedi)

Figura 59: Indicatore di sezione

6.7 Invio di immagini alle periferiche di output

Si possono inviare le immagini a periferiche di output oppure utilizzare la funzione di archiviazione/esportazione per copiare immagini su dispositivi di archiviazione temporanea. Fare riferimento alle sezioni [Gruppi destin.](#) a pagina 75 e [Output su richiesta](#) a pagina 77 per le rispettive istruzioni.

6.8 Immagini 2D potenziate da contrasto I-View



Avvertenza:

Le pazienti possono manifestare reazioni avverse ai mezzi di contrasto. Per informazioni complete, consultare le istruzioni per l'uso del mezzo di contrasto.



Avvertenza:

La mammografia potenziata da contrasto utilizza mezzi di contrasto che vengono iniettati per endovena. È possibile che si verifichino reazioni allergiche.



Nota

Hologic configura determinati sistemi in modo che soddisfino specifici requisiti. Nella configurazione del proprio sistema potrebbero non essere previste tutte le opzioni e gli accessori inclusi nel presente manuale.

1. Selezionare la scheda **Contrasto** per accedere alla funzione di contrasto 2D I-View™ (CEDM).



Figura 60: Schermata del contrasto 2D I-View

2. Definire le impostazioni del contrasto. Per maggiori informazioni, fare riferimento alla sezione [Modalità di configurazione delle impostazioni del contrasto](#) a pagina 102.



Nota

Le informazioni sul contrasto sono incluse nell'intestazione DICOM delle immagini I-View.

3. Per iniziare la dose di contrasto e avviare il timer, selezionare il pulsante **Avvia** (freccia).

Il timer si avvia nel **periodo di attesa**, che è visualizzato su sfondo giallo.



Nota

È possibile regolare la durata delle fasi del **periodo di attesa** e del **periodo di imaging ottimale** segnalate dal timer per ciascuna procedura. Utilizzare le frecce sinistra e destra.



Nota

È possibile regolare la durata predefinita delle fasi del **periodo di attesa** e del **periodo di rilevazione immagini ottimale** del timer. Fare riferimento alla sezione [Impostazione dei valori predefiniti del contrasto](#) a pagina 144.



Figura 61: Schermata del contrasto 2D I-View, periodo di attesa



Nota

La funzione timer non consente di arrestare il timer, ma solo di avviarlo e ripristinarlo. Il timer si arresta solo quando si esce dalla procedura pazienti.

Dopo il **periodo di attesa**, il timer inizia il **periodo di imaging ottimale**, che viene visualizzato su sfondo verde.

4. Acquisire le immagini durante il **periodo di imaging ottimale**.
Dopo avere acquisito un'immagine, sotto il timer viene visualizzato un contrassegno.

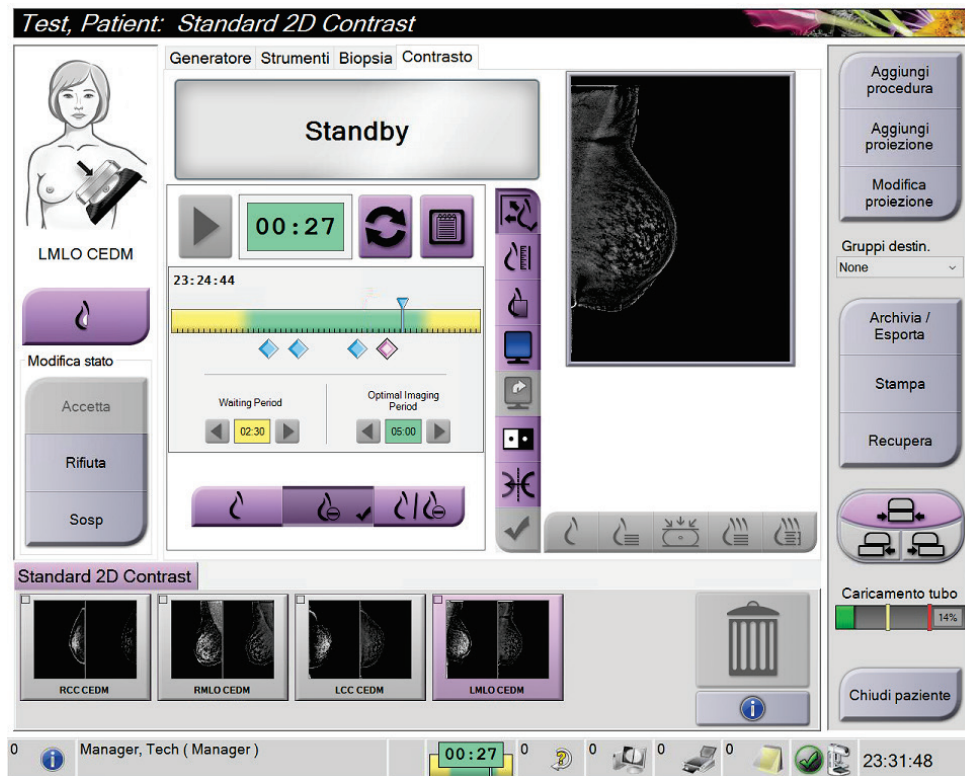



Figura 62: Schermata del contrasto 2D I-View, periodo di imaging ottimale


5. Selezionare i pulsanti di esposizione alta e bassa per visualizzare immagini sia a bassa che ad alta energia.
 - **Bassa:** immagini a bassa energia convenzionali
 - **Sottrazione:** immagine con contrasto e sottrazione
 - **Bassa con sottrazione:** mostra le immagini a bassa energia e con sottrazione affiancate in una schermata suddivisa.



Attenzione:

L'esecuzione di una procedura di contrasto 2D I-View prolunga il periodo di recupero necessario alla macchina per poter acquisire altre immagini. Quando l'icona

di stato del sistema viene visualizzata in rosso , viene mostrato un tempo di attesa consigliato. Questo tempo di attesa permette di abbassare la temperatura del tubo RX per evitare danni che potrebbero invalidarne la garanzia. Verificare sempre

che l'icona di stato del sistema sia verde  prima di avviare una procedura con contrasto I-View 2D. Se l'icona di stato del sistema diventa rossa durante una procedura, attendere il tempo consigliato prima di acquisire ulteriori immagini, quindi completare la procedura rapidamente con il numero minimo di esposizioni.

Il carico termico del tubo RX viene rilevato dall'indicatore di carico del tubo. Verificare lo stato di caricamento del tubo quando si acquisiscono immagini potenziate con contrasto. Per ulteriori informazioni, vedere [Indicatore di caricamento dei tubi](#) a pagina 101.

6.8.1 Indicatore di caricamento dei tubi

La scheda **Generatore** della schermata *Procedura* include un indicatore di caricamento dei tubi. Questo indicatore mostra il carico termico attuale del tubo RX.

L'indicatore di caricamento dei tubi visualizza uno dei seguenti tre stati:

- Il carico termico del tubo RX è a un livello accettabile. L'icona di stato del sistema nella barra delle applicazioni è verde. Continuare ad acquisire immagini e terminare la procedura.



- Il carico termico del tubo RX è superiore al limite di avvertimento (impostazione predefinita = 40%), ma inferiore al limite massimo (impostazione predefinita = 72%). Terminare l'acquisizione dell'immagine corrente, quindi lasciare raffreddare il tubo RX prima di terminare la procedura.



- Il carico termico del tubo RX è superiore al limite massimo (impostazione predefinita = 72%). L'icona di stato del sistema nella barra delle applicazioni è rossa e mostra il numero di minuti necessari al raffreddamento del tubo RX. Non acquisire immagini. Ritardare la procedura finché il tubo RX non si raffredda.



Attenzione

Un eccessivo accumulo di calore può danneggiare il tubo RX.

6.8.2 Modalità di configurazione delle impostazioni del contrasto

1. Nella scheda **Contrasto**, selezionare il pulsante **Configura contrasto** per modificare le impostazioni del contrasto. Appare la finestra di dialogo Informazioni contrasto.

Informazioni contrasto

Percorso ingresso contrasto: Intra-arterial route

Agente di contrasto: Diatrizoate

Concentrazione agente di contrasto: 240 mg/ml

Volume totale bolo: 0.0 ml

Peso paziente: 0.0 lb = 0.0 kg

Concentrazione contrasto in base al peso corporeo: 0.0 ml/kg

Quantità di agente di contrasto: 0.0 ml

Salva e chiudi Annulla

Figura 63: Informazioni sul contrasto 2D I-View

2. Utilizzare gli elenchi a discesa per selezionare le impostazioni appropriate.
3. Immettere i dati nel campo **Concentrazione contrasto in base al peso corporeo** o nel campo **Quantità di agente di contrasto**. Nell'altro campo compariranno automaticamente le informazioni corrette.
4. Selezionare **Salva e chiudi**.

6.9 Immagini campione

Il sistema può essere utilizzato per l'imaging dei campioni biotici.

Per acquisire immagini del campione:

1. Selezionare una paziente dalla lista di lavoro, oppure aggiungere manualmente una nuova paziente.
2. Aggiungere o selezionare la procedura di imaging del campione richiesto.

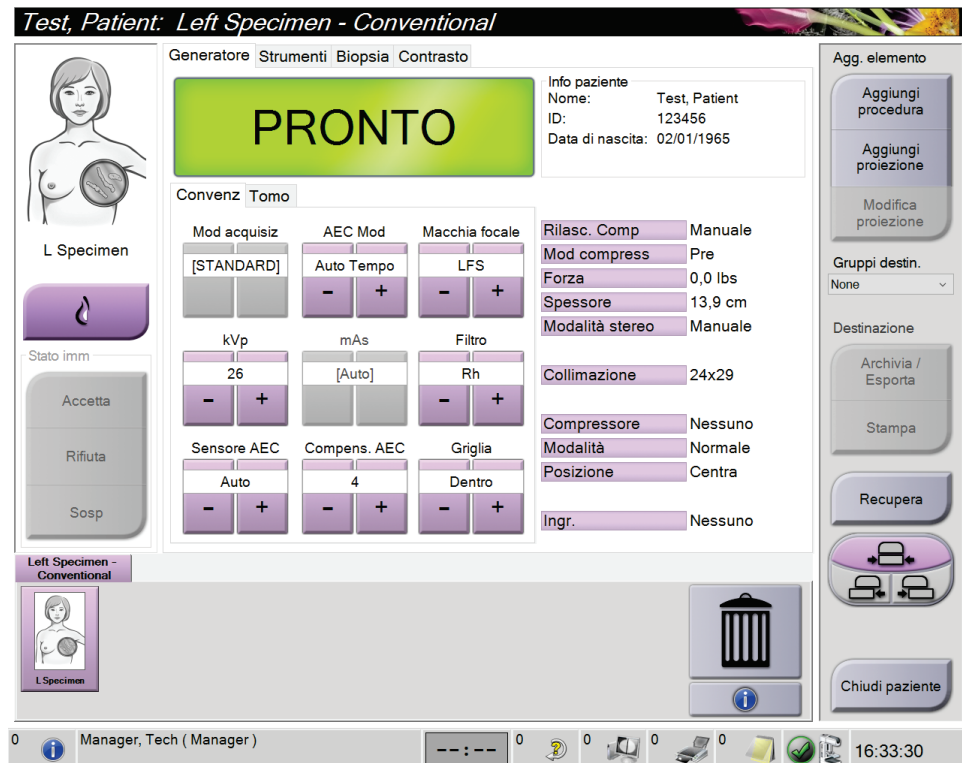


Figura 64: Schermata di procedura per i campioni

3. Verificare che il braccio a C sia impostato su 0 gradi.
4. Preparare il campione e posizionarlo sul rivelatore di immagini.

5. Acquisire l'immagine. Per ulteriori informazioni sull'acquisizione delle immagini, fare riferimento a [Modalità di acquisizione di un'immagine](#) a pagina 83.

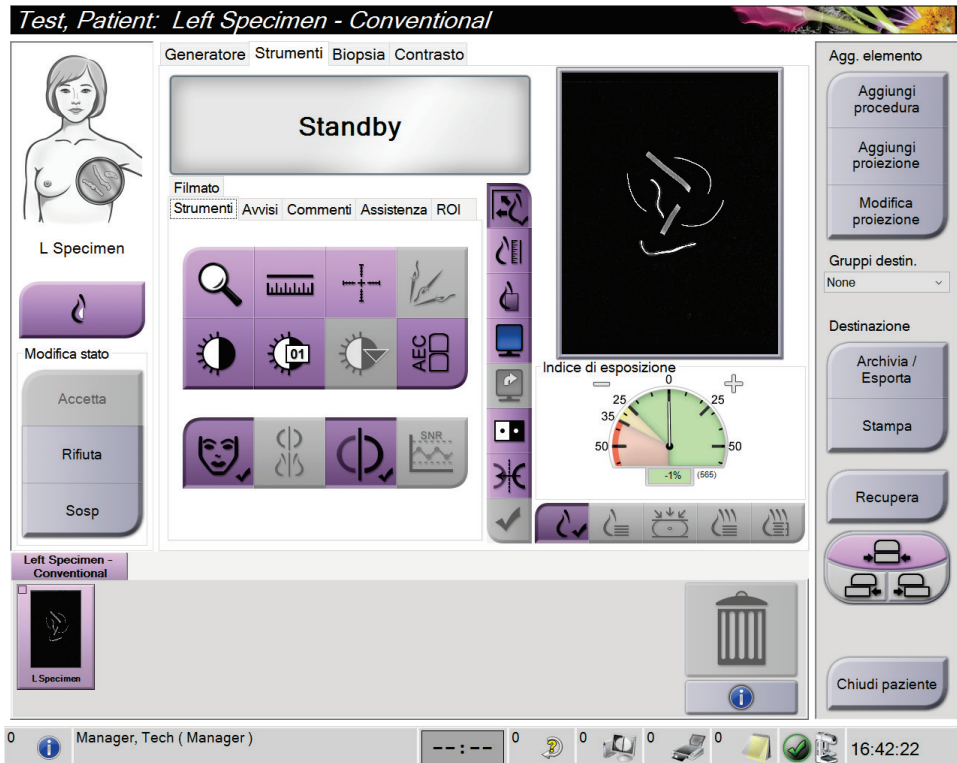


Figura 65: Schermata di imaging del campione

6. Revisionare le immagini secondo necessità.

Capitolo 7 Accessori

Il sistema può eseguire applicazioni di screening o diagnostiche con specifici accessori. In questo capitolo si descrivono le modalità di utilizzo di tutti i possibili accessori del sistema.



Nota

Hologic configura determinati sistemi in modo che soddisfino specifici requisiti. Nella configurazione del proprio sistema potrebbero non essere previste tutte le opzioni e gli accessori inclusi nel presente manuale.

7.1 Modalità di installazione degli accessori sul braccio a C

Lo schermo facciale retrattile, il piedistallo di ingrandimento e i mirini di localizzazione sono installati in scanalature del braccio a C. Su questi slot sono applicate etichette con le icone che indicano l'accessorio inserito nello slot. Ogni accessorio ha due linee. Allineare l'accessorio con la rispettiva linea sul braccio a C. Quando il gancio dell'accessorio arriva alla profondità corretta, la seconda linea, più sottile, risulta allineata alla linea sul braccio a C. Le sezioni seguenti contengono istruzioni per l'installazione di ciascun accessorio.

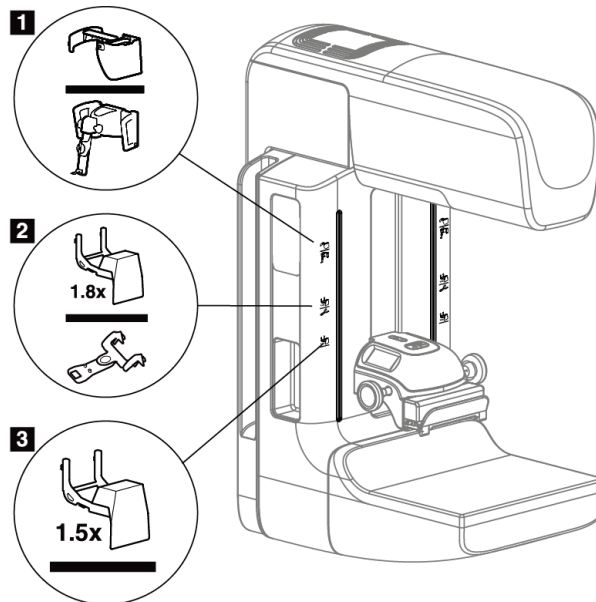


Figura 66: Accessori del braccio a C

Legenda della figura

1. Slot per schermo facciale retrattile (opzione tomosintesi) o sistema Affirm® per biopsia della mammella sotto guida stereotassica (opzione biopsia)
2. Slot per piedistallo di ingrandimento da 1,8 v. e mirini di localizzazione
3. Slot per piedistallo di ingrandimento da 1,5 v.

7.2 Schermi facciali paziente

Lo schermo facciale protegge la testa e il volto della paziente dal campo di raggi X durante l'esame. Ispezionare ogni giorno lo schermo prima dell'uso.



Avvertenza:

Lo schermo facciale deve essere sempre installato per tutte le esposizioni, tranne che per gli studi di ingrandimento.



Avvertenza:

Lo schermo facciale non protegge la paziente dalle radiazioni.

7.2.1 Modalità di installazione e rimozione dello schermo facciale retrattile

Per installare lo schermo facciale retrattile:

1. Aprire completamente verso l'esterno lo schermo.
2. Allineare i ganci dello schermo facciale con gli slot di montaggio del braccio a C, indicati dall'icona con lo schermo.
3. Inserire i ganci su entrambi i lati dello schermo facciale negli slot di montaggio del braccio a C. La leva di sblocco (vedi n.1 nella figura seguente) si trova nella posizione sollevata.
4. Abbassare completamente lo schermo facciale e bloccarlo in posizione. Quando lo schermo è bloccato, la leva di sblocco sarà in posizione abbassata.

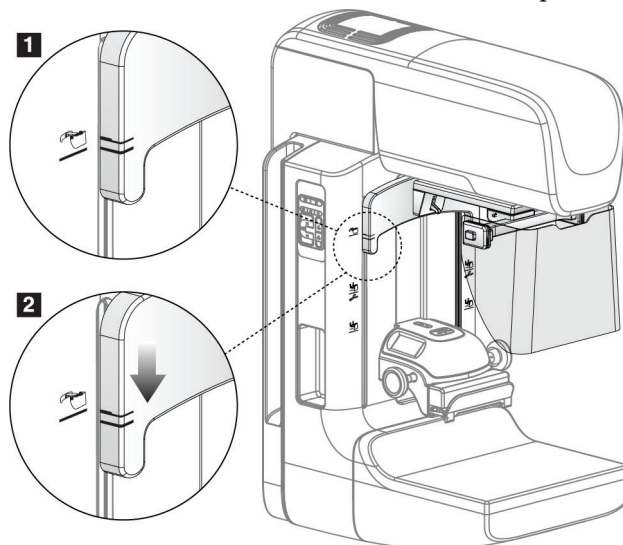


Figura 67: Allineamento dello schermo facciale retrattile sul braccio a C

Per rimuovere lo schermo facciale retrattile:

1. Premere e tenere premuta la leva di sblocco (numero 1 nella Figura precedente) in posizione sollevata.
2. Sollevare lo schermo facciale dagli slot e rimuoverlo dal braccio a C.

7.2.2 Modalità d'uso dello schermo facciale retrattile



Nota

Prima di un'esposizione, verificare che lo schermo facciale sia completamente aperto o retratto.

Per aprire lo schermo facciale, tirarlo per allontanarlo dal braccio a C fino a che il dispositivo si assesta in posizione di apertura.

Per retrarre lo schermo facciale:

1. Premere uno dei pulsanti di rilascio (vedere il numero 2 nella figura Funzionamento dello schermo facciale, uno per ciascun lato).
2. Spingere lo schermo verso il braccio a C fino a che il dispositivo si ferma.

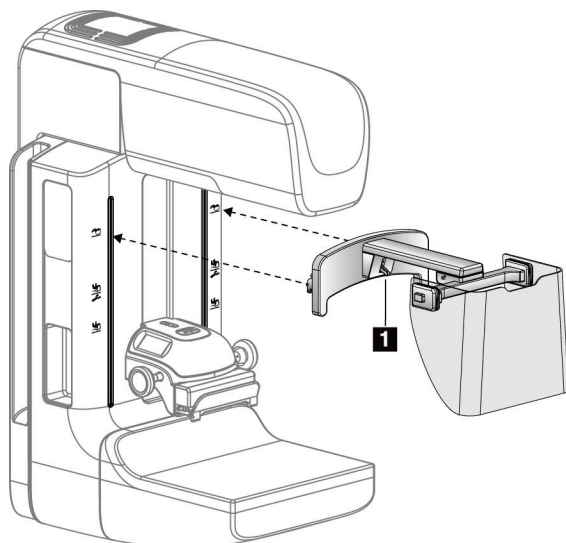


Figura 68: Installazione dello schermo facciale

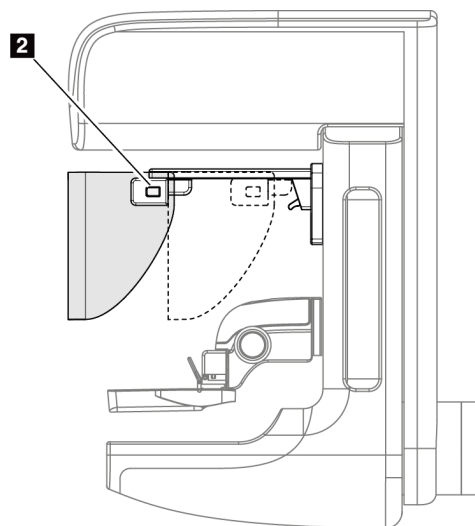


Figura 69: Funzionamento dello schermo facciale

7.2.3 Modalità di installazione e rimozione dello schermo facciale convenzionale

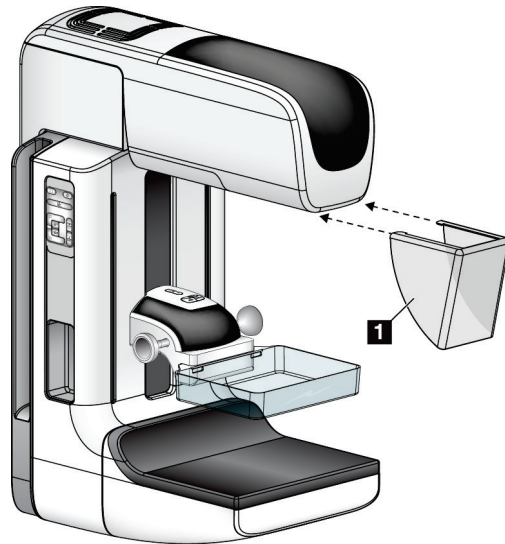


Figura 70: Modalità di installazione dello schermo facciale convenzionale

Per installare lo schermo facciale convenzionale:

1. Inserire con attenzione le estremità delle linguette sullo schermo facciale (numero 1 nella Figura precedente) negli alloggiamenti nella parte anteriore del supporto della testa del tubo.
2. Fare scorrere lo schermo facciale nel supporto della testa tubo, fino a quando non si blocca in posizione.

Per rimuovere lo schermo facciale convenzionale:

1. Tirare in direzione orizzontale i lati dello schermo facciale (allontanandoli dalla testa tubo).
2. Rimuovere lo schermo facciale.

7.3 Piastre di compressione



Nota

Alcune piastre sono opzionali e potrebbero non essere incluse nel sistema in dotazione.

Il sistema è in grado di identificare ciascuna piastra e regolare automaticamente il collimatore.

Gli accessori disponibili dipendono dalla configurazione del proprio sistema.

Tabella 19: Accessori disponibili

	Accessorio	2D/BT	Screening 2D
Piastrre per screening di routine	18 x 24 cm	*	*
	24 x 29 cm	*	*
	Mammella piccola	*	*
	SmartCurve® 18 x 24 cm	*	*
	SmartCurve 24 x 29 cm	*	*
	SmartCurve Mini	*	*
Piastrre a contatto e a compressione mirata	10 cm a contatto	*	
	15 cm a contatto	*	
	7,5 cm a contatto punto focalizzato	*	Vedi Nota
	A contatto a compressione mirata senza telaio	*	
Piastrre di ingrandimento	7,5 cm ingrand. punto focalizzato	*	
	10 cm ingrand.	*	
	15 cm ingrand.	*	
Piastrre di localizzazione	Con apertura rettangolare, 10 cm	*	
	Con apertura rettangolare, 15 cm	*	
	Perforata, 10 cm	*	
	Perforata, 15 cm	*	
	Posiz. e ingrand. perforata, 10 cm	*	
	Posizionamento e ingrandimento, 10 cm	*	
Piastra a ultrasuoni	Per ecografia Large 15 cm	*	
Schermo viso paziente		*	*
Piedistallo di ingrandimento		*	
Dispositivo mirino di posizionamento		*	
Dispositivo mirino di ingrandimento		*	



Nota

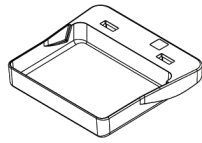
Sul sistema di screening 2D, usare esclusivamente la piastra a contatto a compressione mirata da 7,5 cm per la calibrazione dello spessore di compressione.



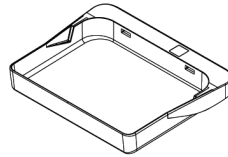
Nota

La piastra per screening senza telaio da 24 x 29 cm, la piastra del sistema SmartCurve da 24 x 29 cm, le piastrre di ingrandimento e le piastrre di localizzazione NON sono compatibili con la funzione di spostamento piastra.

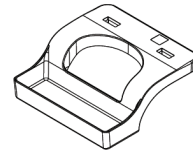
7.3.1 Piastre per screening di routine



Piastra per screening senza telaio, 18 x 24 cm

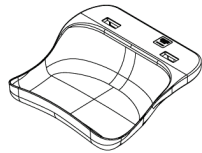


Piastra per screening senza telaio, 24 x 29 cm

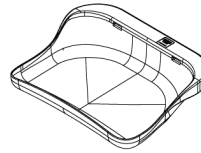


Piastra senza telaio per mammella piccola

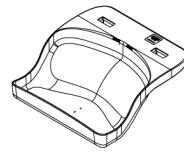
Piastre del sistema SmartCurve



Piastra per screening senza telaio del sistema SmartCurve da 18 x 24 cm



Piastra per screening senza telaio del sistema SmartCurve da 24 x 29 cm



Mini piastra per screening del sistema SmartCurve



Nota

Le piastre del sistema SmartCurve potrebbero non essere idonee per tutte le pazienti. Se non è possibile immobilizzare o comprimere correttamente le mammelle a causa della curvatura delle piastre, utilizzare le piastre per screening piatte standard.



Nota

Le piastre del sistema SmartCurve non sono consigliate per viste del solco inframammario, viste ruotate o viste a mosaico di mammelle molto grandi. Utilizzare le piastre per screening piatte standard per queste viste.



Nota

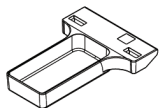
Le piastre del sistema SmartCurve si adattano a mammelle di quasi tutte le dimensioni. A causa della curvatura delle piastre, alcune pazienti per cui si utilizzerebbe in genere la piastra piatta standard risultano più facilmente posizionabili con la piastra più grande ampia SmartCurve.



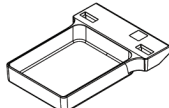
Nota

Le piastre del sistema SmartCurve non sono compatibili con la modalità di compressione FAST.

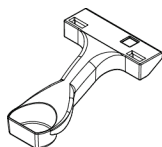
7.3.2 Piastre a contatto e a compressione mirata



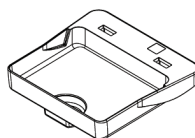
Piastra a contatto
senza telaio, 10 cm



Piastra a contatto
senza telaio, 15 cm

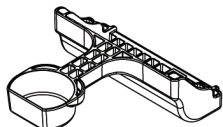


Piastra a contatto a
compressione mirata
senza telaio, 7,5 cm

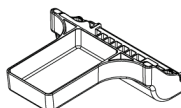


Piastra a contatto a
compressione mirata
senza telaio

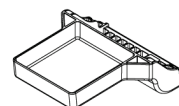
7.3.3 Piastre di ingrandimento



Piastra di ingrandimento a
compressione mirata da
7,5 cm



Piastra di ingrandimento
da 10 cm



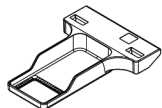
Piastra di ingrandimento
da 15 cm



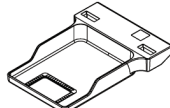
Nota

Non è possibile acquisire immagini di tomosintesi con le piastre di ingrandimento.

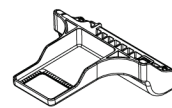
7.3.4 Piastre di localizzazione



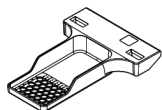
**Piastra di localizzazione
con apertura rettangolare
da 10 cm**



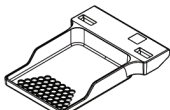
**Piastra di localizzazione
con apertura rettangolare
da 15 cm**



**Piastra di posizionamento e
ingrandimento da 10 cm**



**Piastra di localizzazione
perforata da 10 cm**

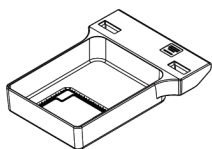


**Piastra di localizzazione
perforata da 15 cm**



**Piastra perforata di
localizzazione ingrandimento
da 10 cm**

7.3.5 Piastra per ecografia Large (grande)



**Piastra per ecografia Large
(grande) 15 cm**

7.3.6 Modalità di installazione e rimozione di una piastra di compressione

Per installare una piastra di compressione, vedere la figura Modalità di installazione di una piastra di compressione:

1. Mantenere la parte anteriore della piastra con una mano davanti al dispositivo di compressione.
2. Inclinare la piastra (tra 30 e 45 gradi), quindi inserire la parte posteriore della piastra nel solco nella parte posteriore del dispositivo di compressione (n. 1).
3. Fare scorrere la piastra lungo il solco, fino a quando gli slot nella parte superiore della piastra non si trovano sotto i blocchi sul fermo della piastra (n. 2).
4. Comprimere il fermo della piastra (n. 3) con la mano libera.
5. Ruotare la piastra verso l'alto (n. 4), quindi rilasciare il fermo della piastra per bloccare la piastra.

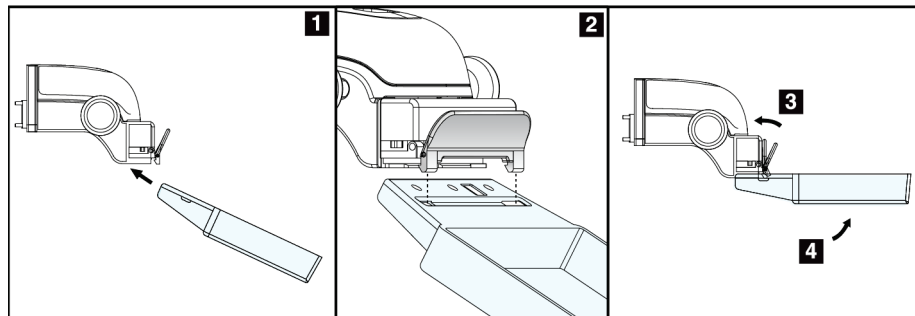


Figura 71: Modalità di installazione di una piastra di compressione

Per rimuovere la piastra di compressione, vedere la figura Modalità di rimozione di una piastra di compressione:

1. Sollevare e tenere con una mano la piastra, usando la mano libera per comprimere il fermo relativo e disinnestare il blocco (n. 1).
2. Abbassare la piastra (n. 2) per rimuoverla dal dispositivo di compressione (n. 3), quindi rilasciare il fermo della piastra.

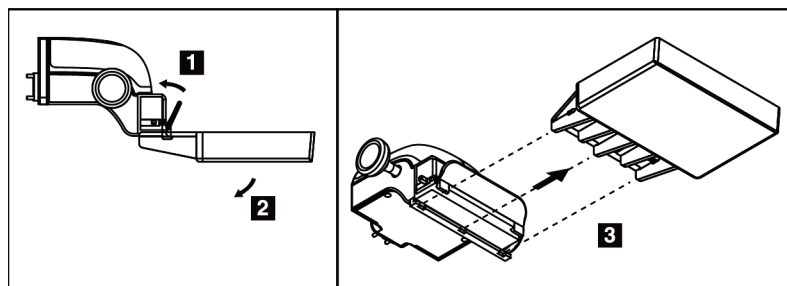


Figura 72: Modalità di rimozione di una piastra di compressione

7.3.7 Manutenzione e pulizia delle piastre

Pulire le piastre dopo ogni uso. Per istruzioni sulla pulizia, fare riferimento alla sezione [Manutenzione e pulizia](#) a pagina 127.

7.3.8 Spostamento piastre

Il sistema permette di spostare la maggior parte delle piastre a sinistra o a destra rispetto alla posizione centrale. Questa caratteristica permette di effettuare esami con viste laterali anche su mammelle piccole. Quando viene selezionata una vista laterale, il sistema sposta automaticamente il collimatore, per adattarlo alla posizione della piastra selezionata.



Nota

La piastra per screening senza telaio da 24 x 29 cm, la piastra del sistema SmartCurve da 24 x 29 cm e le piastre di ingrandimento NON sono compatibili con la funzione di spostamento piastra.

7.3.9 Modalità di compressione FAST

Informazioni sulla modalità di compressione FAST

La modalità di compressione FAST (Fully Automatic Self-adjusting Tilt - Inclinazione autoregolante completamente automatica) deve essere usata quando la composizione del tessuto della mammella non consente una compressione uniforme dell'intera mammella con una piastra di compressione piatta. Per queste pazienti, una compressione insufficiente può causare la comparsa di un'immagine sfocata nella regione anteriore, dovuta a un movimento involontario e a una compressione insufficiente.

La modalità di compressione FAST, usata con questo tipo di mammella, consente queste funzioni:

- Artefatti di movimento ridotti, in quanto la compressione è più efficace.
- Compressione più uniforme, dalla parete toracica al capezzolo.
- Massimo comfort della paziente in quanto si evita una compressione eccessiva sulla parete toracica.

Quando si seleziona la modalità di compressione FAST, la piastra si inclina automaticamente quando viene applicata la compressione. La piastra inizia in posizione piatta fino a quando non viene applicata una certa forza di compressione; quindi si inclina fino a raggiungere l'angolo massimo.

La modalità di compressione FAST non richiede una compressione eccessiva ma è necessario usare compressione sufficiente per impedire lo spostamento della mammella. Usare una forza di compressione costante, specialmente per le viste correlate sinistra e destra.

La modalità di compressione FAST può non risultare ottimale per le mammelle che sono uguali o simmetriche nello spessore dalla parete toracica all'area anteriore della mammella.



Nota

Solo la piastra per screening senza telaio da 18 x 24 cm e la piastra per screening senza telaio da 24 x 29 cm sono compatibili con la modalità di compressione FAST.



Nota

Quando la modalità di compressione FAST è attivata, ma non è compatibile con la piastra attuale, il sistema emette dei segnali acustici.

Modalità d'uso del cursore della modalità di compressione FAST

Per attivare la modalità di compressione FAST, spingere il cursore (da uno dei lati) fino a quando la "F" non risulta visibile e il cursore scatta in posizione.

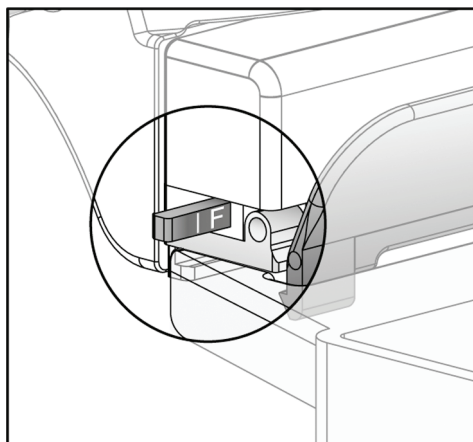


Figura 73: Cursore della modalità di compressione FAST

7.4 Piedistallo di ingrandimento

Il piedistallo di ingrandimento è formato da una piattaforma per la mammella e da uno schermo addominale. Una volta installato il piedistallo, la griglia si ritrae automaticamente e le tecniche di esposizione ai raggi X vengono impostate ai valori predefiniti per l'ingrandimento. Usare le piastre di ingrandimento solo quando è installata la piattaforma di ingrandimento (fare riferimento alla sezione [Piastre di ingrandimento](#) a pagina 111).

7.4.1 Modalità di installazione e rimozione del piedistallo di ingrandimento

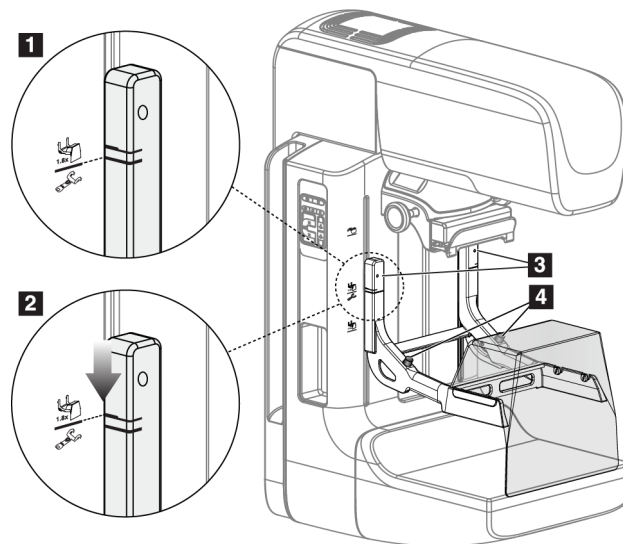


Figura 74: Installazione del piedistallo di ingrandimento

Per installare il piedistallo di ingrandimento

1. Rimuovere lo schermo facciale (fare riferimento alla sezione [Schermi facciali paziente](#) a pagina 106).
2. Rimuovere la piastra di compressione (fare riferimento alla sezione [Modalità di installazione e rimozione di una piastra di compressione](#) a pagina 113).
3. Spostare completamente verso l'alto il dispositivo di compressione.
4. Tenere il piedistallo da ambo i lati appena al di sotto dei pulsanti neri, numero 4. Non premere i pulsanti neri.



Nota

I pulsanti neri si usano solo al momento di rimuovere il piedistallo di ingrandimento.



Nota

Sono presenti due set di slot di montaggio per il piedistallo di ingrandimento: un set per ingrandimento x1,8 e un set per ingrandimento x1,5. Fare riferimento ai numeri 2 e 3 nella figura [Accessori del braccio a C](#) a figura 105.

5. Allineare le linee nere spesse del piedistallo di ingrandimento con le linee nere spesse sul braccio a C. Quando le linee coincidono, significa che i ganci del piedistallo di ingrandimento sono allineati con gli slot di montaggio del braccio a C. Fare riferimento al numero 1 nella Figura precedente.
6. Inserire i ganci del piedistallo di ingrandimento negli slot del braccio a C. Fare scorrere verso il basso il piedistallo di ingrandimento fino a che le linee nere spesse del piedistallo coincidono con le linee nere spesse sul braccio a C. Fare riferimento al numero 2 nella Figura precedente.
7. I perni di bloccaggio si inseriscono nei fori e bloccano il dispositivo. Si sentirà uno scatto.



Nota

Se il piedistallo di ingrandimento non è installato correttamente, c'è un indicatore con un'asticella rossa che sporge. Fare riferimento al numero 3 nella Figura precedente. Se il piedistallo è installato correttamente, l'indicatore è represso.

Per rimuovere il piedistallo di ingrandimento

1. Rimuovere la piastra di ingrandimento.
2. Tenere le maniglie del piedistallo di ingrandimento e premere sui pulsanti neri.
3. Sollevare e rimuovere il dispositivo dal braccio a C.

7.5 Dispositivi mirino

7.5.1 Modalità di installazione e rimozione del mirino di localizzazione

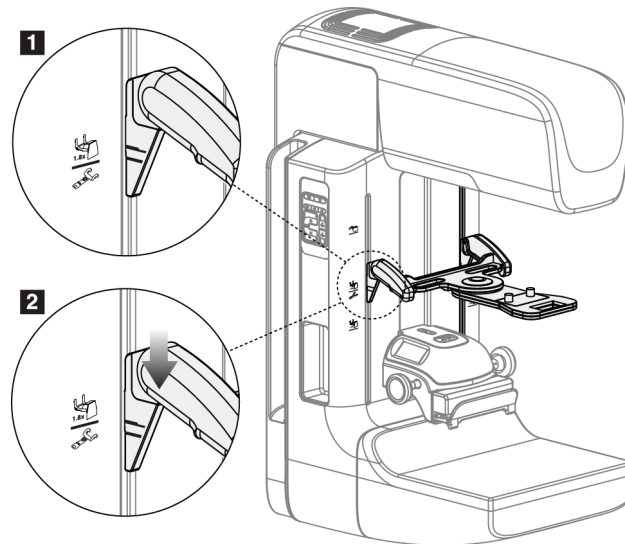


Figura 75: Installazione del mirino di localizzazione

Per installare il mirino di localizzazione

1. Rimuovere lo schermo facciale (fare riferimento alla sezione [Schermi facciali paziente](#) a pagina 106).
2. Spostare il dispositivo di compressione sotto gli slot di montaggio, contrassegnati con un'icona mirino. Fare riferimento al numero 2 nella figura [Accessori del braccio a C](#) a figura 105.
3. Tenere il mirino per le maniglie e allineare le linee spesse del dispositivo alla linea sul braccio a C. Premere le leve di rilascio.
4. Inserire i ganci negli slot del braccio a C.
5. Fare scorrere verso il basso i ganci fino a che le linee nere spesse sul mirino coincidono con la linea nera sul braccio a C.
6. Rilasciare le leve. I perni di bloccaggio si inseriscono nei fori e bloccano il dispositivo in posizione.

Per rimuovere il mirino di localizzazione

1. Premere le leve di rilascio.
2. Sollevare il telaio verso l'alto e togliere i ganci dagli slot del braccio a C.

7.5.2 Modalità d'uso del mirino di localizzazione

1. Il mirino ruota a sinistra o a destra della testa tubo. Ruotare il dispositivo lontano dal fascio di raggi X durante l'esposizione acquisita con la piastra di localizzazione.
2. Quando si ruota il dispositivo per riportarlo sul lato anteriore per l'uso, accertarsi di proseguire la rotazione fino a quando il dispositivo non si aggancia in posizione.
3. Accendere la lampada del campo luce.
4. Ruotare le due maniglie del mirino fino a che l'ombra sulla mammella coincide con i mirini sull'immagine che identifica la lesione sospetta.

7.5.3 Modalità di installazione e rimozione del mirino di ingrandimento

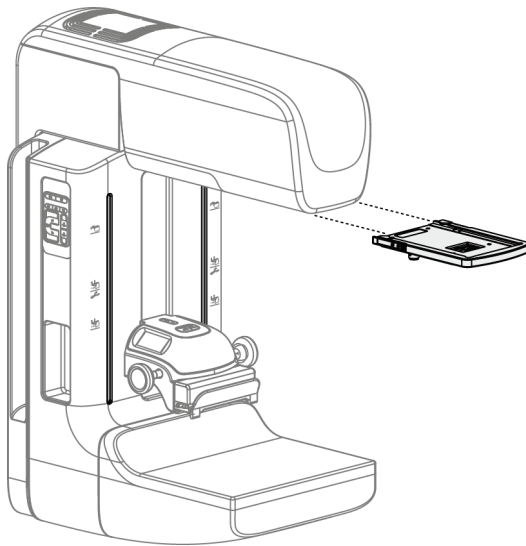


Figura 76: Modalità di installazione e rimozione del mirino di ingrandimento

Per installare il mirino di ingrandimento

1. Rimuovere lo schermo facciale (fare riferimento alla sezione [Modalità di installazione e rimozione dello schermo facciale convenzionale](#) a pagina 108).
2. Allineare il mirino di ingrandimento con la testa tubo.
3. Fare scorrere il mirino sulle guide poste su ciascun lato della testa tubo e che sono utilizzate per lo schermo facciale convenzionale. Accertarsi che il dispositivo si blocchi in posizione.
4. Installare i restanti dispositivi di ingrandimento.

Per rimuovere il mirino di ingrandimento

1. Tenere i lati del dispositivo.
2. Tirare il dispositivo verso di sé e rimuoverlo dalla testa della colonna.

7.5.4 Modalità di allineamento del mirino



Nota

Se il rettangolo luminoso del mirino appare sfalsato rispetto all'apertura della piastra, è necessario eseguire la procedura di allineamento.

1. Installare la piastra di localizzazione rettangolare.
2. Allentare la vite di blocco regolazione sul fondo del dispositivo mirino.
3. Posizionare un foglio di carta bianco sul recettore immagini per rendere più visibili le ombre dei mirini.
4. Spostare la piastra di localizzazione circa 6 cm al di sopra del recettore immagini.
5. Accendere il campo luce.
6. Ruotare il mirino fino a quando il rettangolo di luce non si allinea con l'apertura della piastra di localizzazione.
7. Serrare la vite di regolazione.

Capitolo 8 Procedure cliniche



Avvertenza

Il movimento del braccio a C è motorizzato.



Avvertenza:

Evitare che la paziente avvicini le mani a tutti i pulsanti e interruttori.



Avvertenza:

Posizionare gli interruttori a pedale in una posizione in cui, durante l'uso, sia possibile raggiungere gli interruttori di spegnimento di emergenza.



Avvertenza

Collocare gli interruttori a pedale in modo tale da evitarne un azionamento accidentale da parte del paziente o una sedia a rotelle.

8.1 Flusso di lavoro standard

8.1.1 Preparazione

1. Selezionare una paziente dalla lista di lavoro, oppure aggiungere manualmente una nuova paziente.
2. Identificare le procedure richieste.
3. Selezionare il dispositivo di output, se serve un dispositivo diverso o supplementare.
4. Installare la piastra di compressione.
5. Selezionare la prima vista.

8.1.2 Sul gantry

1. Impostare l'angolo di rotazione e l'altezza del braccio a C.
2. Verificare che il campo luce illumini l'area giusta.
3. Regolare la posizione della paziente e comprimere la mammella.

8.1.3 Sulla stazione di acquisizione

1. Impostare la tecnica di esposizione.
2. Acquisire l'immagine.
3. Liberare la paziente.
4. Eseguire l'anteprima dell'immagine. Osservare l'indice di esposizione per verificare che l'esposizione rientri in un range accettabile.
5. Durante l'anteprima si possono utilizzare lo strumento Finestra/Livello oppure altre opzioni di revisione dell'immagine.
6. Accettare, rifiutare o sospendere l'immagine.
7. Eseguire il ciclo di acquisizione in conformità con le procedure richieste.
8. Se necessario, aggiungere un'ulteriore vista o procedura.
9. Verificare che la paziente si sia allontanata dal sistema al termine dell'esame.
10. Chiudere la procedura.

8.2 Esempio di procedura di screening



Figura 77: Schermata Esempio di procedura di screening

8.2.1 Posizionamento della paziente

1. Sollevare o abbassare la piattaforma per poter appoggiare la mammella della paziente.
2. Spostare la testa tubo sull'angolo di proiezione.
3. Spostare la paziente verso il braccio a C.
4. Posizionare la paziente come necessario.
5. Posizionare il braccio o la mano della paziente sulla maniglia o farla appoggiare sul fianco.
6. Informare la paziente che deve tenersi lontana dai comandi del sistema.
7. Comprimere la mammella.
 - Se possibile, utilizzare i comandi a pedale per la compressione e la regolazione dell'altezza del braccio a C, lasciando così libere le mani.
 - Utilizzare la lampada del campo luce, se necessario, per vedere il campo dei raggi X.
 - Applicare lentamente la compressione. Fermare il movimento e regolare la posizione della paziente secondo necessità.
 - Per la compressione finale utilizzare le rotelle.

8.2.2 Impostazione delle tecniche di esposizione

Selezionare le tecniche di esposizione per la procedura. Fare riferimento alla sezione [Modalità di impostazione dei parametri di esposizione](#) a pagina 82 per informazioni.

8.2.3 Acquisizione dell'esposizione

1. Confermare che tutti i fattori di esposizione siano impostati correttamente.
2. Se il sistema non visualizza il messaggio Pronto entro 30 secondi, verificare che gli accessori siano installati correttamente e che la piastra di compressione sia bloccata in posizione. Il sistema è pronto per l'esposizione quando lo stato del generatore è **Pronto**.



Avvertenza:

Questo sistema può essere pericoloso per la paziente e l'operatore. Attenersi sempre alle precauzioni di sicurezza relative alle esposizioni a raggi X.

3. Premere e tenere premuto il pulsante dei **raggi X** e/o **l'interruttore a pedale dei raggi X** per completare l'esposizione.

Durante l'esposizione:

- Viene visualizzato un messaggio di sistema con il simbolo delle radiazioni e uno sfondo giallo (vedere la figura seguente).
- Per tutta l'esposizione continua a suonare un tono udibile

Il comportamento del tono udibile, durante un'esposizione combo, è variato per evitare il rilascio precoce del pulsante e/o dell'interruttore a pedale dei raggi X da parte degli utenti. Il tono udibile è ora una sequenza continua di toni. Il tono suona durante tutta l'acquisizione combo, dall'inizio dell'esposizione fino al termine della visualizzazione convenzionale. Non vi è alcuna interruzione del tono udibile quando si passa dalle esposizioni di tomosintesi e quelle della mammografia digitale convenzionale. Non rilasciare l'interruttore dell'esposizione durante il tono udibile.

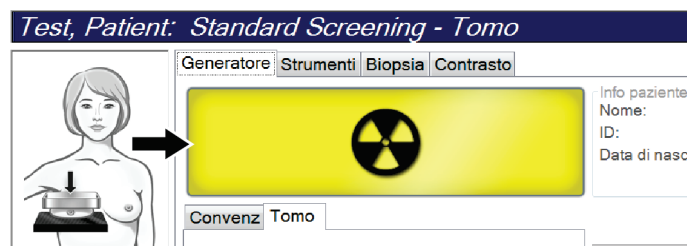


Figura 78: Esposizione in corso

4. Quando il tono si interrompe e il messaggio di sistema mostra **Standby** (vedere la figura seguente), è possibile rilasciare il pulsante dei **raggi X** e/o **l'interruttore a pedale dei raggi X**.

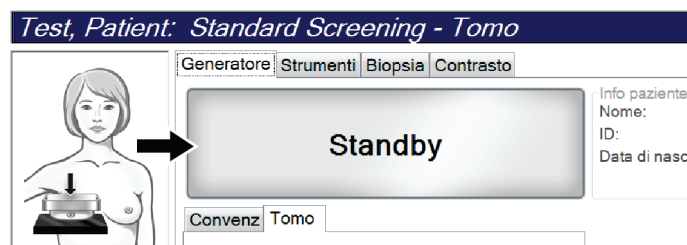


Figura 79: Esposizione completa

5. Rilasciare il dispositivo di compressione. Se è impostata la funzione di rilascio automatico, al termine dell'esposizione il dispositivo di compressione si solleva automaticamente.

8.3 Procedura per la localizzazione dell'ago con la tomosintesi

1. Installare una piastra di localizzazione e installare il dispositivo mirino alla testa del tubo. Accertarsi che le guide del mirino siano al di fuori del campo dei raggi x.
2. Aprire una nuova procedura con vista Tomo o TomoHD per l'approccio.
3. Posizionare la paziente e applicare la compressione.
4. Ottenere un Tomo Scout. Accertarsi che la ROI sia visibile all'interno dell'apertura della piastra di localizzazione. Se così non è, posizionare nuovamente la paziente e ripetere.
5. Annotare lo spessore di compressione e lo spessore del tessuto in eccesso attraverso l'apertura della piastra di localizzazione.
6. Scorrere le sezioni di ricostruzione per individuare da dove è possibile osservare la lesione. Annotare il numero di sezione (ciascuna sezione è spessa 1 mm).
7. Posizionare il mirino della stazione di lavoro di acquisizione sulla lesione.
8. Per trovare le coordinate del dispositivo mirino del gantry, scorrere le ricostruzioni finché non si riconoscono le coordinate alfanumeriche.
9. Calcolare la profondità dell'ago:

Valore	Esempio
Spessore di compressione del petto	50 mm
(+) Spessore del tessuto attraverso l'apertura della piastra	+ 7 mm
(-) Numero della sezione dove è stata trovata la lesione	- 30 mm
(+) Distanza opzionale superata la ROI per il filo	+ 5-15 mm
(=) Profondità dell'ago del filo di localizzazione	32-42 mm

10. Accendere la luce del collimatore e allineare il dispositivo mirino alla testa del tubo in modo da farlo corrispondere al mirino della stazione di lavoro per l'acquisizione.
11. Posizionare e inserire l'ago.
12. Spostare le guide del dispositivo mirino al di fuori del campo dei raggi x.
13. Acquisire un'altra immagine Tomo per essere certi che l'ago si trovi nella posizione corretta. Per calcolare se sia necessaria una correzione, confrontare il numero di sezione del punto in cui si trova l'ago e il numero di sezione della lesione.
14. Inserire il filo guida attraverso l'ago, e poi rimuovere l'ago, se lo si desidera, lasciando il filo in posizione.
15. Se lo si desidera, completare i seguenti passaggi:
 - a. Acquisire una vista convenzionale o tomo per essere certi del corretto posizionamento del filo.
 - b. Utilizzare la vista ortogonale per verificare il posizionamento del filo o dell'ago (in Tomo o convenzionale).
16. Aggiungere solo un'icona della vista alla volta per le viste ortogonali, così da eliminare la possibilità che la piastra si sposti in seguito a una minima possibile compressione.

Esempio: Calcolare la profondità dell'ago con la tomosintesi

In questo esempio, utilizzare i valori della tabella riportata nella pagina precedente e vedere la figura seguente.

Calcolare la profondità dell'ago dalla linea dell'epidermide (n. 1), piuttosto che dalla piastra di localizzazione (n. 9). Inserire l'ago a un minimo di 27 mm (compressione del petto + tessuto gonfio).

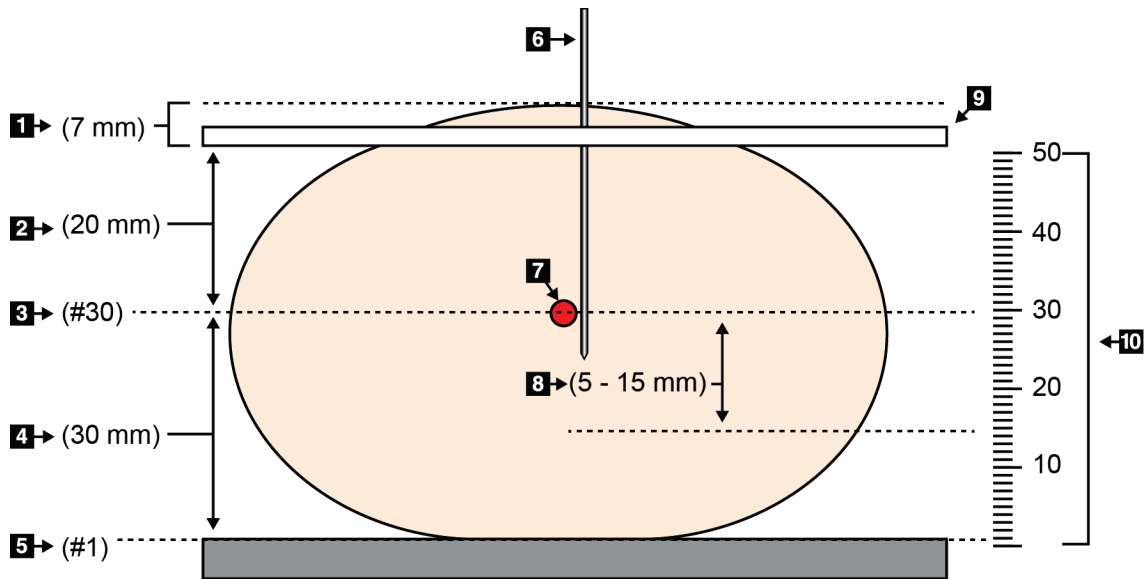


Figura 80: Calcolare la profondità dell'ago

Articolo	Descrizione	Esempio
1	Spessore del tessuto attraverso l'apertura della piastra di localizzazione	7 mm
2	Spessore misurato dalla piastra di localizzazione alla lesione	
3	Numero sezione della lesione (il numero di sezione dove è possibile vedere bene (più chiaramente) la lesione)	30 mm
4	Spessore misurato dal rilevatore alla lesione	
5	Sezione numero 1	
6	Ago	
7	Lesione	
8	Avanzamento dell'ago di 5-15 mm in più rispetto alla lesione (opzionale)	5-15 mm
9	Piastra di localizzazione	
10	Spessore della compressione del petto dal rilevatore (0 mm) alla piastra di localizzazione (50 mm in questo esempio)	50 mm

Capitolo 9 Manutenzione e pulizia

9.1 Pulizia

9.1.1 Informazioni generali sulla pulizia

Prima di ogni esame, pulire e passare un disinfettante su tutte le parti del sistema a contatto con la paziente. Prestare particolare attenzione alle piastre di compressione e al recettore di immagini.



Attenzione:

Non utilizzare alcuna fonte di calore (ad esempio un tampone riscaldante) sul recettore di immagini.

Procedere con cautela sulle piastre a compressione. Ispezionare le piastre di compressione. Se si riscontrano danni su una piastra, sostituirla.

9.1.2 Pulizia generale

Utilizzare un panno non sfilacciato o un tampone e applicare un detergente liquido per piatti diluito.



Attenzione:

Utilizzare quantità minime di liquidi detergenti. I liquidi non devono fluire o scorrere.

Se acqua e sapone non sono sufficienti, Hologic consiglia uno dei seguenti detergenti:

- Soluzione al 10% di candeggina in acqua, con una parte di soluzione di candeggina reperibile in commercio (normalmente 5,25% cloro e 94,75% acqua) e nove parti d'acqua. Miscelare la soluzione quotidianamente per ottenere risultati ottimali.
- Soluzione di alcool isopropilico reperibile in commercio (70% vol. di alcool isopropilico, non diluito)
- Soluzione di perossido di idrogeno al 3% max

Dopo aver applicato una di queste soluzioni, applicare del detergente per piatti diluito su un tampone e pulire le parti a contatto con le pazienti.



Avvertenza:

Se una piastra viene a contatto con materiali che potrebbero essere infetti, contattare il rappresentante per il controllo delle infezioni per eliminare la contaminazione dalla piastra.



Attenzione:

Per prevenire danni ai componenti elettronici, non spruzzare disinfettante sul sistema.

9.1.3 Prevenzione di possibili lesioni o danni all'apparecchiatura

Non utilizzare solventi corrosivi, detersivi o lucidanti abrasivi. Scegliere un detersivo/disinfettante che non danneggi plastica, alluminio o fibra di carbonio.

Non utilizzare detersivi aggressivi, detersivi abrasivi, alcool con concentrazione elevata o metanolo con qualunque concentrazione.

Non esporre parti dell'apparecchiatura alla sterilizzazione a vapore o alle alte temperature.

Impedire l'infiltrazione di liquidi nei componenti interni dell'apparecchiatura. Non applicare spray o liquidi detersivi direttamente sull'apparecchiatura. Usare sempre un panno pulito per applicare spray o liquidi detersivi. Se un liquido penetra nel sistema, scollegare l'alimentatore ed esaminare il sistema prima di riprendere ad utilizzarlo.



Attenzione:

Adottando metodi di pulizia errati, è possibile causare danni all'apparecchiatura, ridurre le prestazioni di acquisizione immagini o aumentare il rischio di scosse elettriche.

Attenersi sempre alle istruzioni del fabbricante del prodotto usato per la detersione. Le istruzioni comprendono informazioni e precauzioni su applicazione e tempo di contatto, conservazione, requisiti di lavaggio, indumenti protettivi, durata del prodotto dopo l'apertura e smaltimento. Seguire le istruzioni e usare il prodotto nel modo più sicuro ed efficace possibile.

9.1.4 Stazione di acquisizione

Pulizia dello schermo di visualizzazione delle immagini

Non toccare il display dello schermo di visualizzazione delle immagini.

Prestare attenzione quando si pulisce la superficie esterna dello schermo LCD. Per pulire lo schermo, usare sempre un panno pulito, morbido e privo di pelucchi. Si raccomandano panni in microfibra.

- Non utilizzare mai spray o liquidi direttamente sul display.
- Non applicare mai pressione sull'area del display.
- Non utilizzare detergenti contenenti fluoruri, ammoniaca, alcool o abrasivi.
- Non usare candeggina.
- Non usare lana d'acciaio.
- Non usare spugne abrasive.

In commercio sono disponibili molti prodotti per la pulizia degli schermi LCD. È consigliato l'uso di un prodotto che non contenga gli ingredienti descritti in precedenza, rispettando le istruzioni del rispettivo produttore.

Pulizia del display touchscreen

Per pulire il display del touchscreen, utilizzare un prodotto per finestre o vetri. Applicare il prodotto su un panno, quindi pulire il display del touchscreen. Non applicare il prodotto direttamente sullo schermo senza il panno.

Pulizia della tastiera

Pulire le superfici strofinandole con prodotto per schermi CRT. Se necessario, pulire la tastiera con un aspirapolvere. Se nella tastiera è penetrato del liquido, contattare l'assistenza tecnica per far sostituire la tastiera.

Pulizia del lettore di impronte digitali



Attenzione:

Per proteggere il lettore di impronte digitali:

- Non applicare alcun prodotto liquido direttamente sulla finestrella del lettore di impronte digitali.
 - Non utilizzare prodotti contenenti alcool.
 - Non versare il liquido direttamente sul lettore di impronte.
 - Non applicare mai pressioni sulla finestrella del lettore di impronte digitali con sostanze abrasive.
 - Non premere sulla finestrella del lettore di impronte digitali.
-

Per pulire la finestrella del lettore di impronte digitali, eseguire una delle operazioni indicate di seguito.

- Applicare il lato adesivo di un nastro di cellophane, quindi rimuovere il nastro.
- Applicare un prodotto a base di ammoniaca su un panno e pulire la finestrella.

9.2 Manutenzione

9.2.1 Programmi di manutenzione preventiva

Tabella 20: *Manutenzione preventiva da parte dell'utente*

Descrizione dell'intervento di manutenzione	Frequenza consigliata					
	Ogni utilizzo	Ogni settimana	Ogni due settimane	Una volta al mese	Ogni due mesi	Due volte all'anno
Pulizia e disinfezione della piastra	✓					
Pulizia e disinfezione della piattaforma per la mammella	✓					
Ispezione visiva di tutte le piastre per individuare eventuali danni	✓					
Calibrazione flat field del rivelatore *		✓				
Valutazione artefatti *		✓				
Immagine fantoccio *		✓				
Misure del rapporto segnale-rumore/contrasto-rumore *		✓				
Calibrazione della geometria (opzione tomosintesi) *						✓
Indicatore spessore di compressione *			✓			
Lista di controllo visiva *				✓		
Compressione *						✓
* Consultare il manuale di controllo qualità						

Tabella 21: Manutenzione preventiva da parte del tecnico dell'assistenza

Descrizione dell'intervento di manutenzione	Frequenza consigliata	
	Due volte all'anno	Una volta all'anno
Pulire e ispezionare il gantry e la stazione di acquisizione	✓	
Ispezionare lo schermo antiradiazioni alla ricerca di scheggiature, fessure e crepe e controllare che sia ben fissato	✓	
Controllare tutti i collegamenti elettrici primari	✓	
Controllare gli interblocchi, gli interruttori di sicurezza e i finecorsa	✓	
Ispezionare/lubrificare il braccio a C	✓	
Braccio a C/Verificare tutti i pulsanti del braccio a C	✓	
Verificare il braccio a C e la calibrazione della rotazione	✓	
Sostituire il filtro della piattaforma di appoggio della mammella	✓	
Verificare la calibrazione della forza di compressione	✓	
Verificare la calibrazione dello spessore di compressione	✓	
Ispezionare la lampada LED del collimatore per escludere polvere e sporcizia	✓	
Pulire e lubrificare il collimatore e le viti senza fine	✓	
Verificare il freno di rotazione	✓	
Verificare la calibrazione del campo dei raggi X/campo luce	✓	
Verificare la calibrazione dei kV e della corrente del tubo	✓	
Controllare la valutazione del SEV	✓	
Verificare la dose target	✓	
Verificare la compensazione 2D dell'esposizione AEC	✓	
Eseguire il test della risoluzione del sistema *	✓	
Valutare la qualità dell'immagine del fantoccio *	✓	
Valutare gli artefatti dell'immagine *	✓	
Effettuare il backup dei file della stazione di acquisizione	✓	
Valutare le prestazioni dell'UPS/lo stato delle batterie	✓	
Effettuare il backup di tutti i dati di calibrazione	✓	
* Consultare il manuale di controllo qualità		

9.2.2 Note sulla funzione Correzione

La correzione è una funzione automatica che rende disponibile dello spazio su disco per la conservazione delle immagini appena acquisite. I parametri configurabili consentono di raccogliere un determinato numero di immagini prima dell'inizio della correzione; le immagini più vecchie vengono rimosse dal sistema.

Capitolo 10 Interfaccia amministrazione sistema

10.1 Schermata Ammin

Questa sezione descrive le funzioni disponibili nella schermata *Ammin*. Per accedere a tutte le funzioni di questa schermata è necessario accedere al sistema come utente con autorizzazione di livello amministratore, responsabile o assistenza.

Fare riferimento alla tabella nella pagina seguente per le descrizioni delle funzioni della schermata *Ammin*.



Nota

In base alle impostazioni della licenza del sistema è possibile che vengano visualizzati pulsanti differenti.



Figura 81: Schermata Ammin

Tabella 22: Funzioni della schermata Ammin.

Gruppo	Pulsante	Funzione
Operatori	Gestione operatori	Permette di aggiungere, eliminare o modificare informazioni sugli operatori.
	Impostazioni personali	Modificare le informazioni sull'operatore attuale.
Procedure	Modifica procedura	Aggiungere o modificare le procedure, oppure cambiare l'ordine delle viste per ciascun utente.
	Procedure Order (Ordina procedura)	Visualizzare o modificare l'ordine delle procedure all'interno di un gruppo di procedure.
	Editor delle viste	Impostare l'ordine predefinito delle viste per una procedura e modificare singole viste.
	Contrasto	Accedere alla funzionalità di mammografia digitale accentuata dal contrasto e configurare le impostazioni predefinite.
Controllo qualità	Controllo qualità	Selezionare un'attività di controllo qualità da eseguire o contrassegnare come completata.
	Rapporto CQ	creare un rapporto di CQ.
	Modelli di test	Selezionare e inviare i modelli di test ai dispositivi di output.
	Reject and Repeat Report (Rapporto delle rifiutate e delle ripetute)	Creare rapporto Rifiuta e ripeti.

Tabella 22: Funzioni della schermata Ammin.

Gruppo	Pulsante	Funzione
Sistema	Strumenti di sistema	Interfaccia a disposizione dell'assistenza per la configurazione o l'identificazione dei problemi della stazione di acquisizione.
	Impostazioni predefinite sistema	Impostare i valori predefiniti del gantry.
	Diagnostica di sistema	Mostra lo stato di tutti i sottosistemi.
	Preferenze	Consente di impostare le preferenze del sistema.
	Informazioni	Descrive il sistema. Fare riferimento alla sezione Schermata Informazioni su a pagina 136.
	Rapporto sull'esposizione	Creare un rapporto sull'esposizione alle radiazioni.
	Sicurezza del sistema	Accedere alle impostazioni di sicurezza dell'account, Gestione computer, Norme di sicurezza locali, Utenti e gruppi locali e Norme di gruppo locali nel sistema operativo Windows.
	Dispositivi per biopsia	Visualizzare e configurare i dispositivi per biopsia.
	QAS	Accedere alla schermata <i>Test dell'ago QAS</i> .
	QAS laterale	Accedere alla schermata <i>Test dell'ago QAS laterale</i> .
	Espelli USB	Espelle un dispositivo di archiviazione collegato alla porta USB.
Connettività	Richiama query	Richiedere e recuperare le informazioni della paziente dalle periferiche configurate.
	Importa	Importare i dati da una fonte DICOM.
	Gestione gruppi delle destinazioni	Permette di aggiungere, cancellare o modificare gruppi destin.
	Archivia	Inviare gli studi locali ai fini della memorizzazione in rete o esportarli su dispositivi di archiviazione mobili.
Per accedere a tutte le funzioni è necessario disporre dell'autorizzazione adeguata. L'utente sarà autorizzato a visualizzare e modificare diverse impostazioni in base al livello di autorizzazione di cui dispone.		

10.2 Schermata Informazioni su

La schermata *Informazioni su* fornisce informazioni sulla macchina, ad esempio il livello del sistema, l'indirizzo IP e il numero di serie del gantry. Questo tipo di dati può essere utile durante la collaborazione con Hologic per la risoluzione di un problema del sistema o la sua configurazione.

La schermata è accessibile in due modi:

- Dalla schermata *Seleziona paziente*, selezionare l'icona **Stato del sistema (colonna)** nella barra delle applicazioni, quindi selezionare **Informazioni su**.
- Dalla schermata *Ammin.*, selezionare il pulsante **Informazioni su** nel gruppo Sistema.

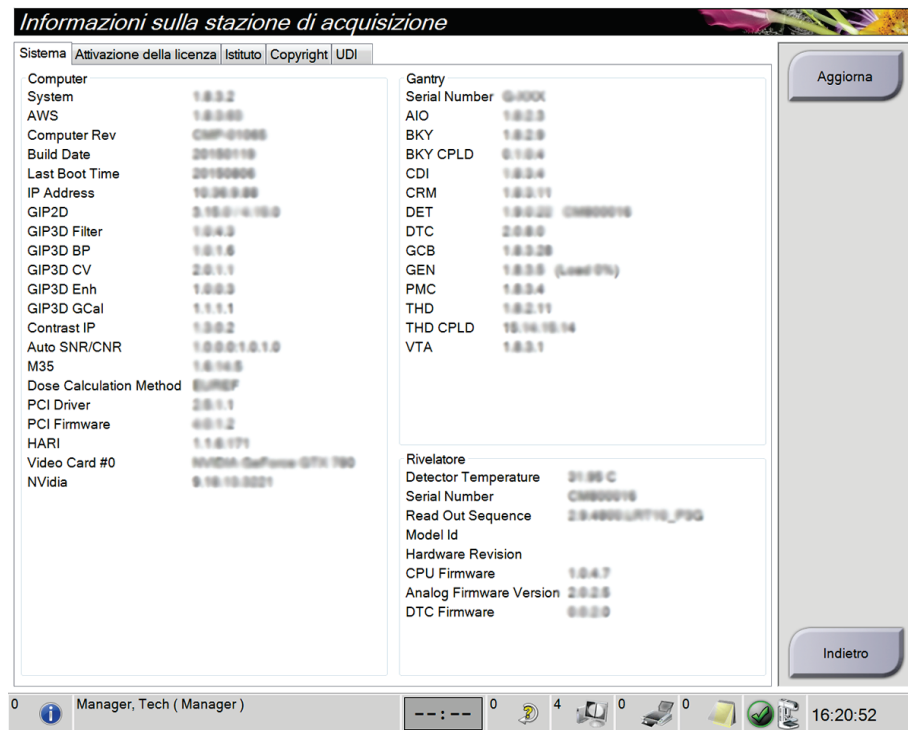


Figura 82: Scheda Sistema della schermata Informazioni (sulla stazione di acquisizione)

La schermata *Informazioni su* contiene cinque schede:

- Scheda **Sistema** (valore predefinito): riporta un elenco di informazioni di configurazione del sistema.
- Scheda **Attivazione della licenza**: riporta un elenco delle opzioni coperte da licenza Hologic installate nella macchina.
- Scheda **Istituto**: riporta il nome e l'indirizzo dell'organizzazione e il nome della stazione di lavoro assegnate a questa macchina.
- Scheda **Copyright**: riporta il copyright dei programmi software di Hologic e di terze parti installati nella macchina.
- Scheda **UDI**: riporta gli identificativi univoci di dispositivo della macchina.

10.2.1 Scheda Attivazione della licenza

La scheda **Attivazione della licenza** della schermata *Informazioni su* indica tutte le licenze installate nel sistema.



Nota

Hologic configura determinati sistemi in modo che soddisfino specifici requisiti. Nella configurazione del proprio sistema potrebbero non essere previste tutte le opzioni e gli accessori inclusi nel presente manuale.



Nota

Le caratteristiche illustrate in questo manuale potrebbero non essere disponibili in tutte le aree geografiche. Per informazioni, rivolgersi al rappresentante di vendita locale Hologic.

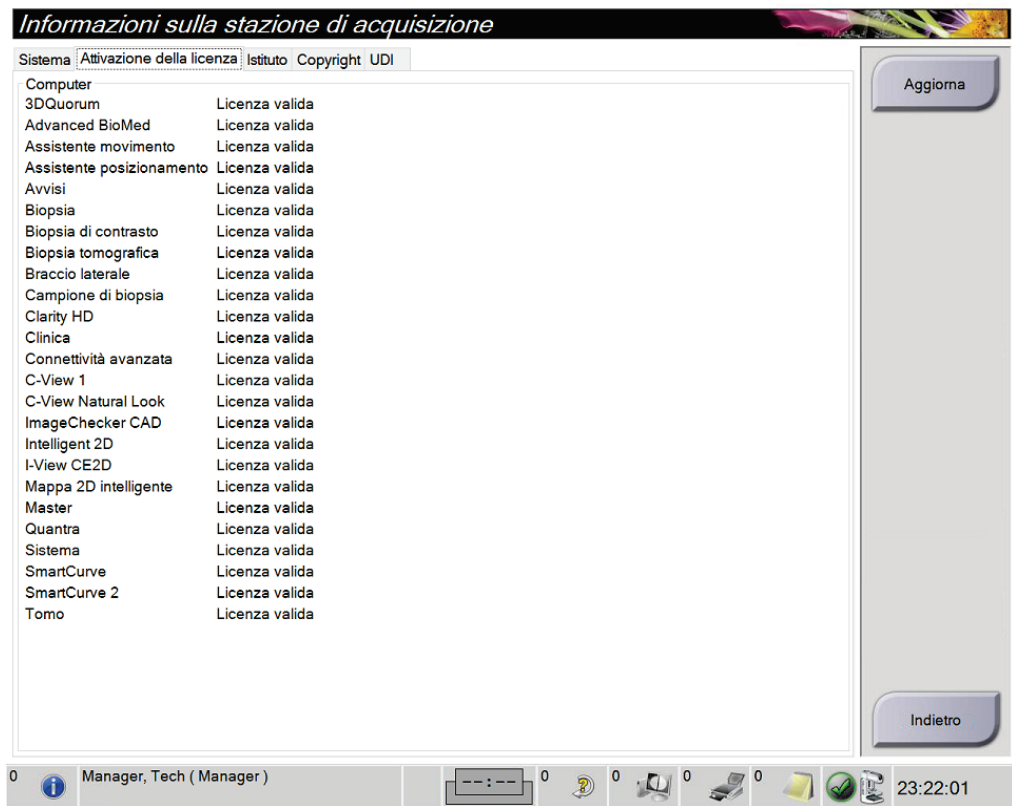


Figura 83: Scheda Attivazione della licenza della schermata *Informazioni su*

10.3 Modifica della lingua preferita dell'utente

Gli utenti possono impostare la lingua dell'interfaccia utente in modo che il sistema passi automaticamente a essa quando viene effettuato l'accesso.

1. Nel gruppo Operatori della schermata *Ammin*, selezionare **Impostazioni personali**.



Nota

Si può accedere a **Impostazioni personali** anche dalla barra delle applicazioni. Selezionare l'area del nome utente, quindi selezionare **Impostazioni personali** nel menu a comparsa.

2. Appare la scheda **Utenti** della schermata *Modifica operatore*. Dal campo Impostazioni internazionali, selezionare una lingua dall'elenco a discesa.
3. Selezionare **Salva**, quindi premere **OK** nel messaggio *Aggiornamento riuscito*. L'interfaccia utente cambia per riflettere la lingua selezionata.

10.4 Impostazione di auto-sospensione e auto-accoppiamento

Per impostare il sistema su auto-sospensione e auto-accoppiamento di immagini:

1. Nel gruppo Operatori della schermata *Ammin*, selezionare **Impostazioni personali**.



Nota

Si può accedere a **Impostazioni personali** anche dalla barra delle applicazioni. Selezionare l'area del nome utente, quindi selezionare **Impostazioni personali** nel menu a comparsa.

2. Appare la schermata *Modifica operatore*. Selezionare la scheda **Flusso di lavoro**.
 - Selezionare la casella di controllo Auto-sospensione per visualizzare automaticamente uno studio precedente in modalità 4-up.
 - Selezionare la casella di controllo Auto-accoppiamento per visualizzare una vista precedente in modalità multi-up accanto a un'immagine acquisita di recente.

Modifica operatore: Manager, Tech

Utente | Flusso di lavoro | Console

Attacco automatico

- Abilita attacco automatico
- Collocazione immagini CC: Parte superiore
- Posizionamento dell'immagine della lateralità sinistra: Destra
- Proiezioni ripetute dell'attacco automatico: Attacca meno recente

Accoppiamento automatico

- Abilita accoppiamento automatico
- Protocollo di accoppiamento automatico: Sulla selezione delle minia
- Proiezioni ripetute dell'abbinamento automatico: Abbina precedente
- Confronta pareti del torace

Visualizzazione procedura

- Ordina procedura: Le più recenti prima
- Utilizza schede della procedura multilinea

Figura 84: Abilitazione di auto-sospensione e auto-accoppiamento

3. Selezionare **Salva**, quindi premere **OK** nel messaggio *Aggiornamento riuscito*.

10.5 Impostazione delle schede della procedura multilinea

È possibile impostare le preferenze operatore per visualizzare un nome procedura più lungo nella parte superiore delle schede della procedura. Per modificare le schede della procedura da una sola riga di testo a più righe di testo.

1. Nel gruppo Operatori della schermata *Ammin*, selezionare **Impostazioni personali**.



Nota

Si può accedere a **Impostazioni personali** anche dalla barra delle applicazioni. Selezionare l'area del nome utente, quindi selezionare **Impostazioni personali** nel menu a comparsa.

2. Appare la schermata *Modifica operatore*. Selezionare la scheda **Flusso di lavoro**.
3. Selezionare la casella di controllo **Usa schede della procedura multilinea**.

The screenshot shows the 'Modifica operatore: Manager, Tech' window with the 'Flusso di lavoro' tab active. It displays various settings for workflow and procedure visualization. The 'Utilizza schede della procedura multilinea' checkbox is checked and highlighted with a black arrow.

Attacco automatico	
Abilita attacco automatico	<input checked="" type="checkbox"/>
Collocazione immagini CC	Parte superiore
Posizionamento dell'immagine della lateralità sinistra	Destra
Proiezioni ripetute dell'attacco automatico	Attacca meno recente

Accoppiamento automatico	
Abilita accoppiamento automatico	<input checked="" type="checkbox"/>
Protocollo di accoppiamento automatico	Sulla selezione delle min
Proiezioni ripetute dell'abbinamento automatico	Abbina precedente
Confronta pareti del torace	<input checked="" type="checkbox"/>

Visualizzazione procedura	
Ordina procedura	Le più recenti prima
Utilizza schede della procedura multilinea	<input checked="" type="checkbox"/>

Figura 85: Abilitazione delle schede della procedura multilinea

4. Selezionare **Salva**, quindi premere **OK** nel messaggio *Aggiornamento riuscito*.

10.6 Abilitazione e impostazione della memoria dell'altezza

Gli utenti possono abilitare e impostare l'altezza della stazione di acquisizione in modo che il sistema passi automaticamente a essa quando viene effettuato l'accesso. Per abilitare e impostare la memoria della regolazione in altezza:

1. Nel gruppo Operatori della schermata *Ammin*, selezionare **Impostazioni personali**.

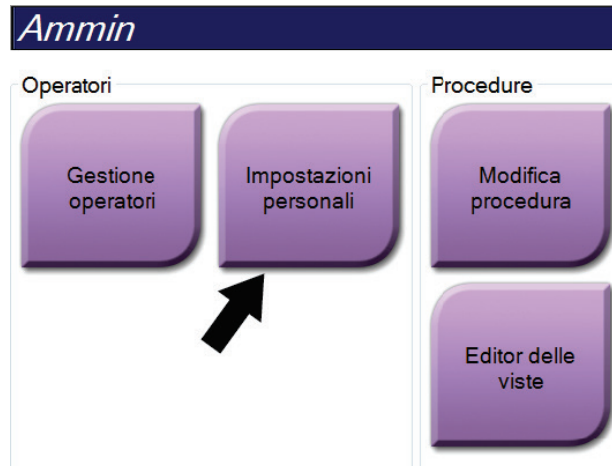


Figura 86: Pulsante Impostazioni personali nella schermata Ammin



Nota

Si può accedere a **Impostazioni personali** anche dalla barra delle applicazioni. Selezionare l'area del nome utente, quindi selezionare **Impostazioni personali** nel menu a comparsa.

2. Nella schermata *Modifica operatore*, selezionare la scheda **Console**.
3. Per abilitare la memoria della regolazione in altezza, selezionare il pulsante di opzione a destra del campo "Autoregolazione altezza all'accesso". Compare un segno di spunta (per disabilitare la memoria della regolazione in altezza, premere nuovamente il pulsante di opzione).

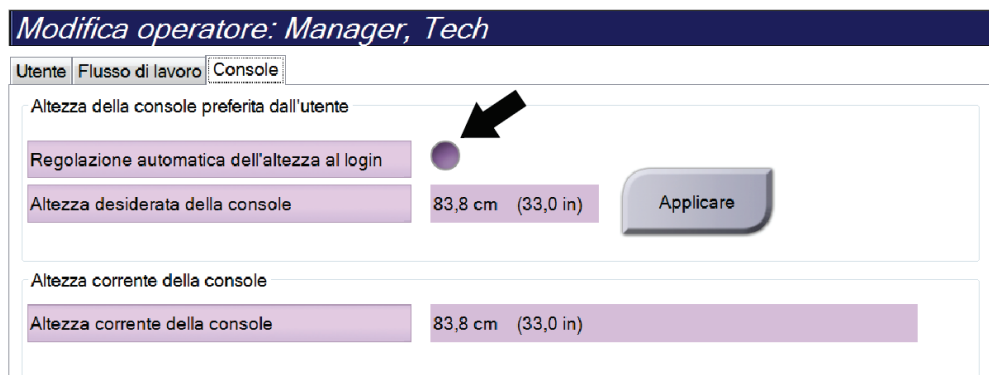


Figura 87: Scheda Console della schermata Modifica operatore

4. Usare i pulsanti ▲ SU e ▼ GIÙ sul pannello di controllo della regolazione in altezza per impostare l'altezza desiderata (vedere la figura seguente).

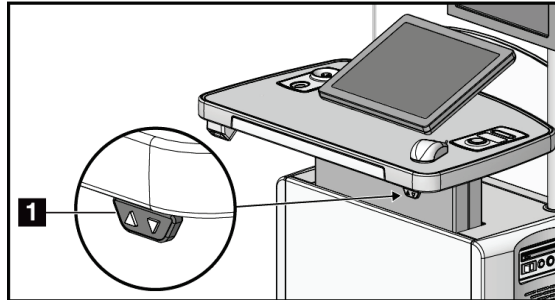


Figura 88: Pannello di controllo della regolazione in altezza

5. Nel campo Altezza console desiderata appare l'altezza come risulta al momento. Nel campo Altezza console attuale appare l'ultima altezza salvata (Fare riferimento alla figura seguente.) Per salvare l'impostazione dell'altezza desiderata, selezionare **Applica**.

Modifica operatore: Manager, Tech

Utente | Flusso di lavoro | Console

Altezza della console preferita dall'utente

Regolazione automatica dell'altezza al login	<input checked="" type="checkbox"/>	
Altezza desiderata della console	83,8 cm (33,0 in)	Applicare

Altezza corrente della console

Altezza corrente della console	83,8 cm (33,0 in)
--------------------------------	-------------------

Figura 89: Campi Altezza desiderata della console e Altezza corrente della console

6. Selezionare **Salva**, quindi premere **OK** nel messaggio *Aggiornamento riuscito*.

10.7 Impostazione dell'auto-accettazione e dell'auto-sospensione di immagini

Un utente amministratore è in grado di configurare il sistema per l'auto-accettazione o l'auto-sospensione di nuove immagini.

1. Nel gruppo Sistema della schermata *Ammin*, selezionare **Preferenze**. Appare la schermata *Preferenze sistema*.
2. Selezionare la scheda **Disposizione automatica delle immagini**.
3. Usare i menu a discesa per selezionare la disposizione automatica per ogni tipo di immagine.
 - Selezionare **Manuale** per accettare, rifiutare o sospendere manualmente ogni nuova immagine acquisita.
 - Selezionare **Accetta** per accettare automaticamente le nuove immagini acquisite.
 - Selezionare **Sosp** per sospendere automaticamente le nuove immagini acquisite.

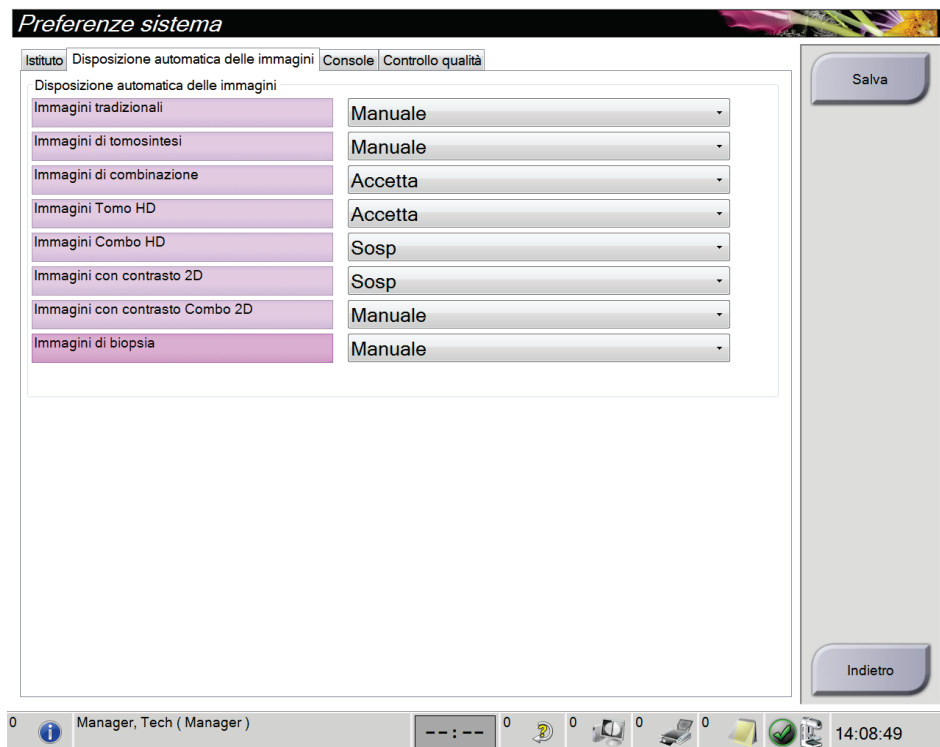


Figura 90: Impostazione della disposizione automatica delle immagini

4. Selezionare **Salva**, quindi premere **OK** nel messaggio *Aggiornamento riuscito*.

10.8 Impostazione dei valori predefiniti del contrasto

Un utente amministratore è in grado di configurare i periodi predefiniti per il timer e le informazioni predefinite sul contrasto.

Impostazione dei periodi predefiniti del timer

1. Dal gruppo Procedure della schermata *Ammin*, selezionare il pulsante **Contrasto**.

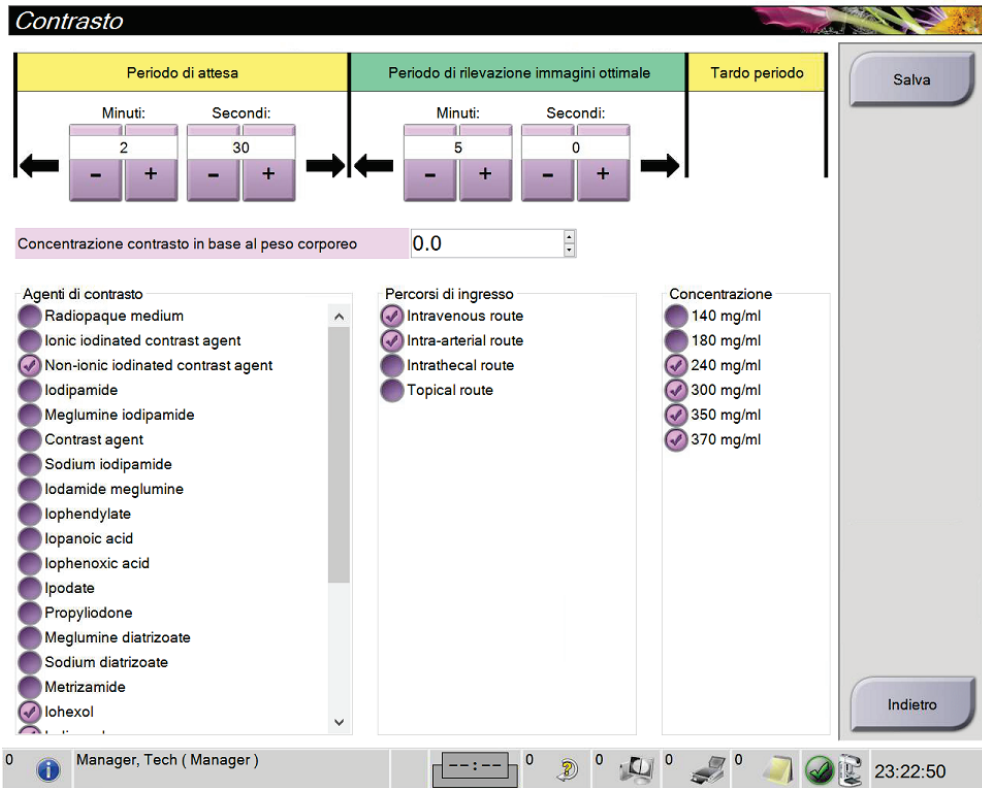


Figura 91: Impostazioni predefinite del contrasto 2D I-View

2. Scegliere il pulsante più (+) o meno (-) per cambiare i minuti e i secondi del **periodo di attesa** e del **periodo di imaging ottimale**.
3. Selezionare **Save** (Salva).
Le selezioni effettuate vengono visualizzate come impostazioni predefinite del timer nella scheda **Contrasto**.

Impostazione delle informazioni predefinite del contrasto

1. Dal gruppo Procedure della schermata *Ammin*, selezionare il pulsante **Contrasto**.
2. Selezionare uno o più elementi in **Agenti di contrasto**, **Percorsi di ingresso** e **Concentrazione**. Vedere la figura precedente.
3. Selezionare **Save** (Salva).
Le selezioni effettuate vengono visualizzate come opzioni predefinite nella finestra di dialogo Informazioni contrasto.

10.9 Abilitazione e impostazione dell'altezza predefinita

Un utente amministratore è in grado di impostare la stazione di acquisizione in modo che torni automaticamente a un'altezza predefinita alla disconnessione di un utente. Per abilitare e impostare l'altezza predefinita:

1. Nel gruppo Sistema della schermata *Ammin*, selezionare **Preferenze**.



Figura 92: Pulsante Preferenze nella schermata Ammin

2. Nella schermata *Preferenze sistema*, selezionare la scheda **Console**.
3. Per abilitare l'altezza predefinita, selezionare il pulsante di opzione a destra del campo "Autoregolazione altezza alla disconnessione". Compare un segno di spunta (per disabilitare l'opzione dell'altezza predefinita, premere nuovamente il pulsante di opzione).

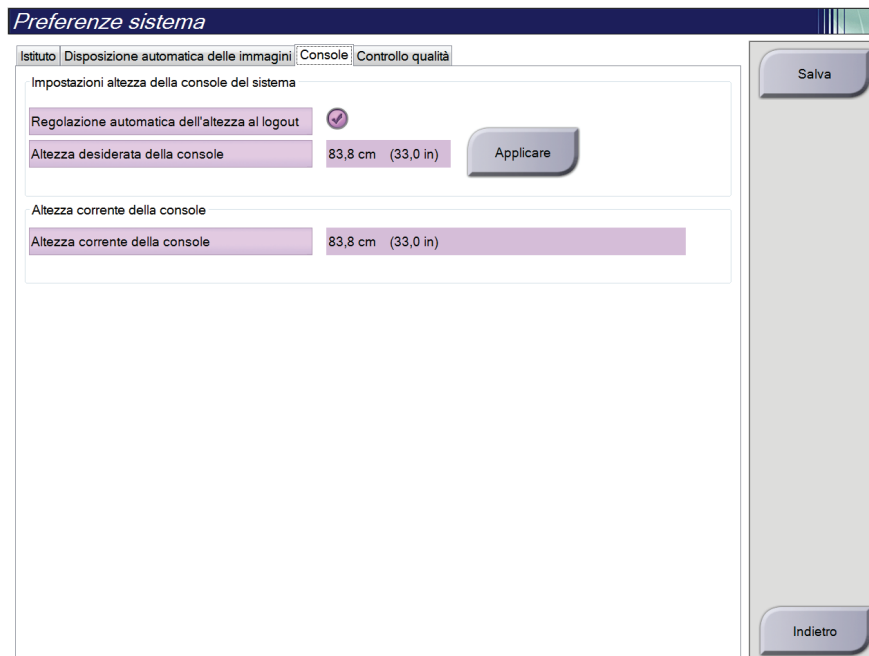


Figura 93: Scheda Console della schermata Preferenze sistema

4. Usare i pulsanti ▲ SU e ▼ GIÙ sul pannello di controllo della regolazione in altezza per impostare l'altezza desiderata (vedere la figura seguente).

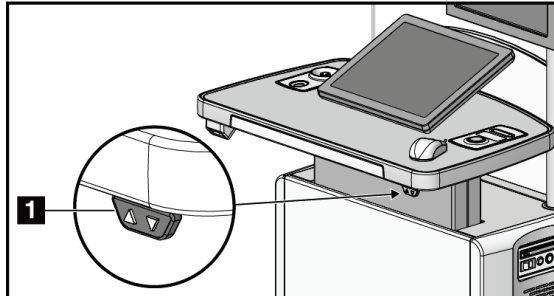


Figura 94: Pannello di controllo della regolazione in altezza

5. Nel campo Altezza console desiderata appare l'altezza come risulta al momento. Nel campo Altezza console attuale appare l'ultima altezza salvata (Fare riferimento alla figura seguente.) Per salvare l'impostazione dell'altezza desiderata, selezionare **Applica**.



Preferenze sistema			
Istituto	Disposizione automatica delle immagini	Console	Controllo qualità
Impostazioni altezza della console del sistema			
Regolazione automatica dell'altezza al logout	<input checked="" type="checkbox"/>		
Altezza desiderata della console	83,8 cm (33,0 in)	Applicare	
Altezza corrente della console			
Altezza corrente della console	97,9 cm (38,5 in)		

Figura 95: Campi Altezza desiderata della console e Altezza corrente della console

6. Selezionare **Salva**, quindi premere **OK** nel messaggio *Aggiornamento riuscito*.

10.10 Strumenti di sistema

Possono accedere all'utility Strumenti di sistema i responsabili tecnici di radiologia nonché gli utenti in possesso di autorizzazioni di livello assistenza. L'utility Strumenti di sistema contiene le informazioni di configurazione del sistema. Per accedere all'utility, selezionare **Strumenti di sistema** dal gruppo Sistema nella schermata *Ammin.*



Figura 96: Pulsante Strumenti di sistema

10.10.1 Strumenti di sistema per il responsabile tecnico di radiologia

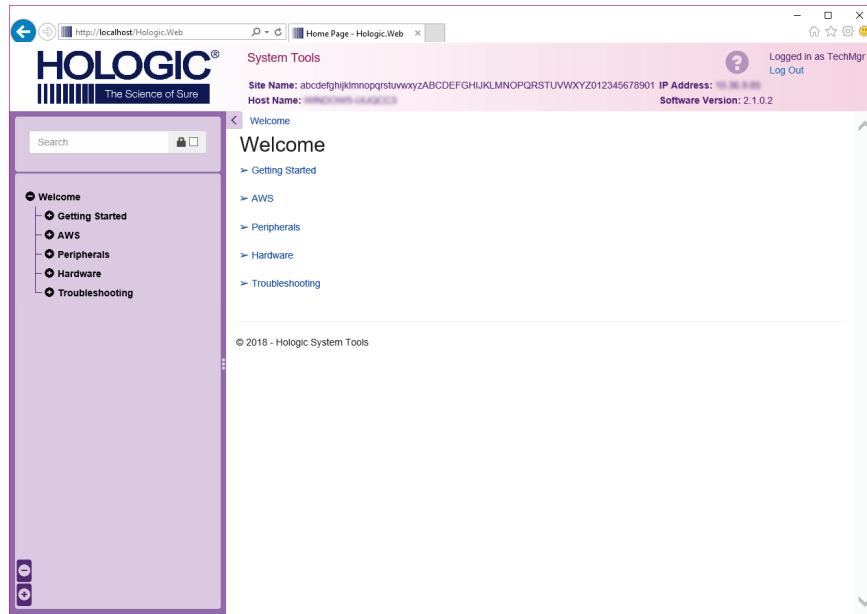


Figura 97: Schermata Strumenti di sistema

Tabella 23: Responsabile tecnico di radiologia - Funzioni degli strumenti di assistenza

Sezione	Funzioni schermata
Informazioni preliminari	<p>Informazioni su: introduzione allo strumento di assistenza.</p> <p>Domande frequenti: elenco delle domande frequenti.</p> <p>Glossario: elenco di termini e descrizioni.</p> <p>Platform (Piattaforma): elenco di directory, numeri di versione software e statistiche software del sistema.</p> <p>Tasti di scelta rapida: elenco dei tasti di scelta rapida di Windows.</p>
AWS	<p>Connectivity (Connettività): elenco dei dispositivi installati.</p> <p>Film & Image Information (Informazioni pellicola e immagine): creazione di un rapporto sull'immagine*; Creare un rapporto di CQ. (* Questo report è accessibile anche da un computer remoto. Vedere la sezione Accesso remoto ai report sulle immagini a pagina 149.)</p> <p>Licenze: elenco delle licenze installate.</p> <p>User Interface (Interfaccia utente): Per modificare le opzioni dell'applicazione software.</p> <p>Impostazioni internazionali: per selezionare la lingua e le impostazioni locali.</p>
Individuazione e risoluzione dei problemi	<p>AWS: consente di scaricare le immagini.</p> <p>Computer (Computer): gestione del sistema e informazioni sulla rete.</p> <p>Log (Protocollo): Per modificare le opzioni di registrazione degli eventi.</p> <p>Backup: per controllare le operazioni di backup del sistema.</p>

10.10.2 Accesso remoto ai report sulle immagini

È possibile accedere ai report sulle immagini tramite un computer remoto collegato in rete al sistema. Questa funzione può rivelarsi utile per i siti che non consentono il download su USB dei report direttamente dal sistema.

Attenersi alle istruzioni qui riportate per accedere ai report sulle immagini da un computer remoto. Per eseguire questa procedura è necessario accedere agli strumenti di sistema come utente di livello amministratore.

1. Ottenere l'indirizzo IP del sistema cui si desidera accedere. L'indirizzo IP è reperibile presso l'amministratore del sistema informatico o dal sistema in uso. Nel sistema, accedere alla schermata *Informazioni su* e selezionare la scheda **Sistema**. Annotare l'indirizzo IP.
2. Utilizzando il browser sul PC remoto, andare all'indirizzo `http:// [Indirizzo IP]/Hologic.web/MainPage.aspx`. Utilizzare l'indirizzo IP di cui alla fase 1.
3. Si apre la schermata *Accesso agli strumenti di sistema*. Immettere un nome utente e una password di livello amministratore, quindi selezionare il pulsante **Accedi**.

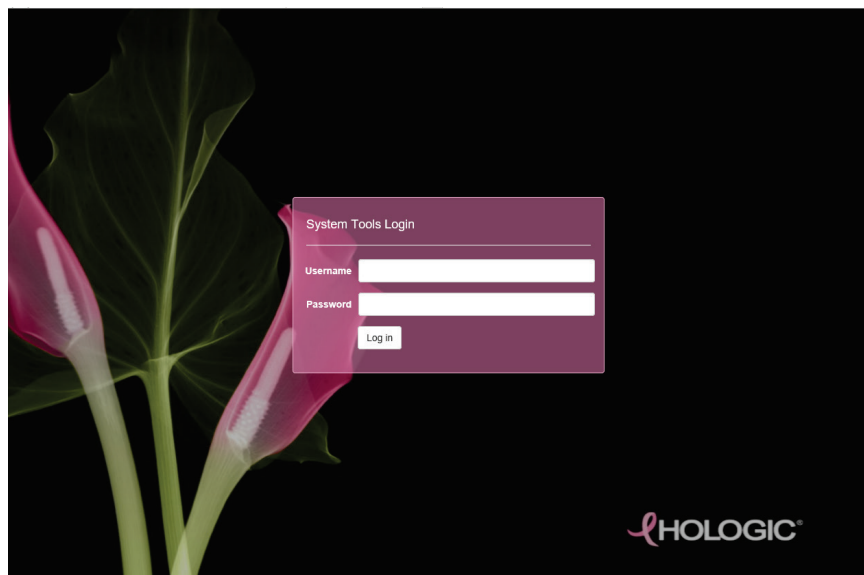


Figura 98: Schermata Accesso agli strumenti di sistema

- Viene visualizzata la schermata *Benvenuto agli Strumenti di sistema*. Andare su **AWS > Informazioni pellicola e immagine > Crea report immagine**.

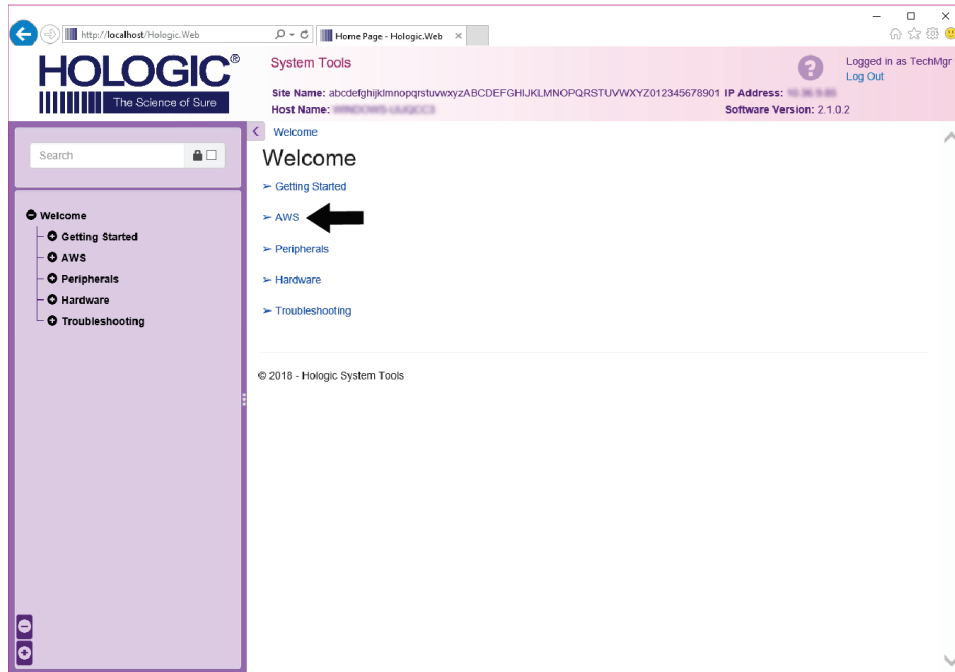


Figura 99: Schermata Benvenuto agli strumenti di sistema

- Selezionare i parametri per il report e fare clic su **Genera**.

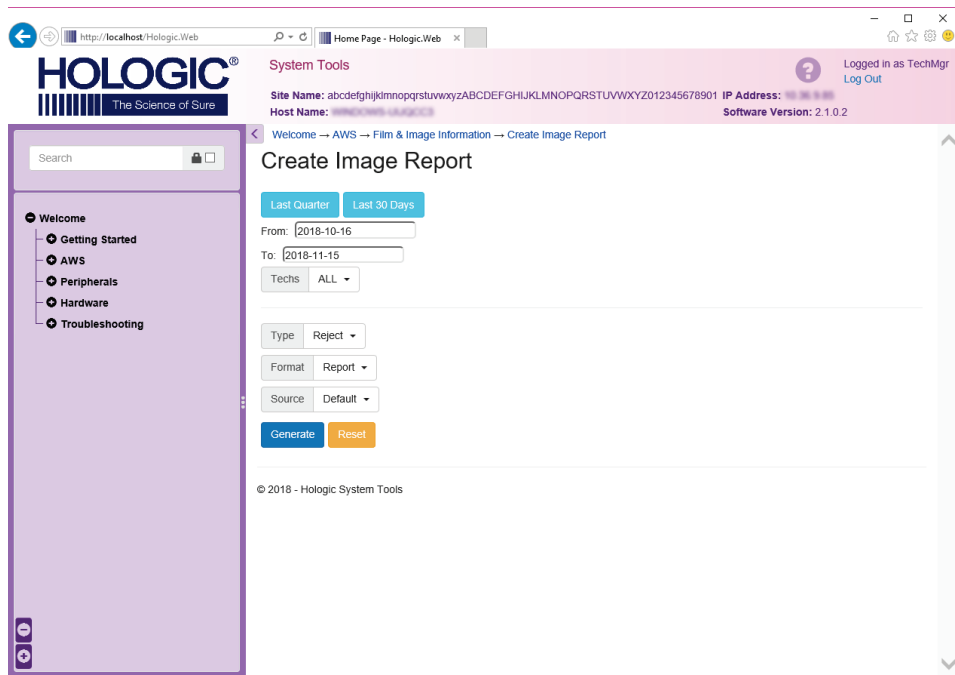


Figura 100: Creazione dei parametri per il report sull'immagine

- Il report viene visualizzato sullo schermo. Scorrere il rapporto fino alla parte inferiore e selezionare il tipo di file **Scarica (html)** oppure **Scarica (csv)**. Al prompt, fare clic su **Salva**.

The screenshot shows the Hologic System Tools web interface. The main content area displays a table with the following data:

6. Incorrect Patient ID	0	0	0	0	0	0	0	0	0%
7. X-ray Equipment Failure	0	0	0	0	0	0	0	0	0%
8. Software Failure	0	0	0	0	0	0	0	0	0%
9. Blank Image	0	0	0	0	0	0	0	0	0%
10. Wire Localization	0	0	0	0	0	0	0	0	0%
11. Aborted AEC Exposure	0	0	0	0	0	0	0	0	0%
12. Other	0	0	0	0	0	0	0	0	0%
Totals:									100%

Below the table, there are summary statistics:

Total with Reasons:	0
Total Exposures:	0
Ratio (%):	0%

At the bottom of the report, there are two links: "Download html (Right click to download)" and "Download csv (Right click to download)". A black arrow points to the first link.

Figura 101: Download del rapporto immagini

- Selezionare una cartella del computer e fare clic su **Salva**.
- Al termine dell'operazione, **uscire** da Strumenti di sistema.

10.11 Strumento Archivio

La funzione di archiviazione nella schermata *Ammin* consente di:

- inviare studi locali a un archivio;
- esportare studi su dispositivi rimovibili.



Figura 102: Pulsante Archivia

1. Dal gruppo Connettività della schermata *Ammin*, selezionare il pulsante **Archivia**. Appare la schermata *Archivio su richiesta multi-paziente*.
2. Per cercare una paziente, immettere almeno due caratteri nell'area dei parametri di ricerca e selezionare la lente di ingrandimento. Appare un elenco di pazienti corrispondente ai criteri di ricerca.

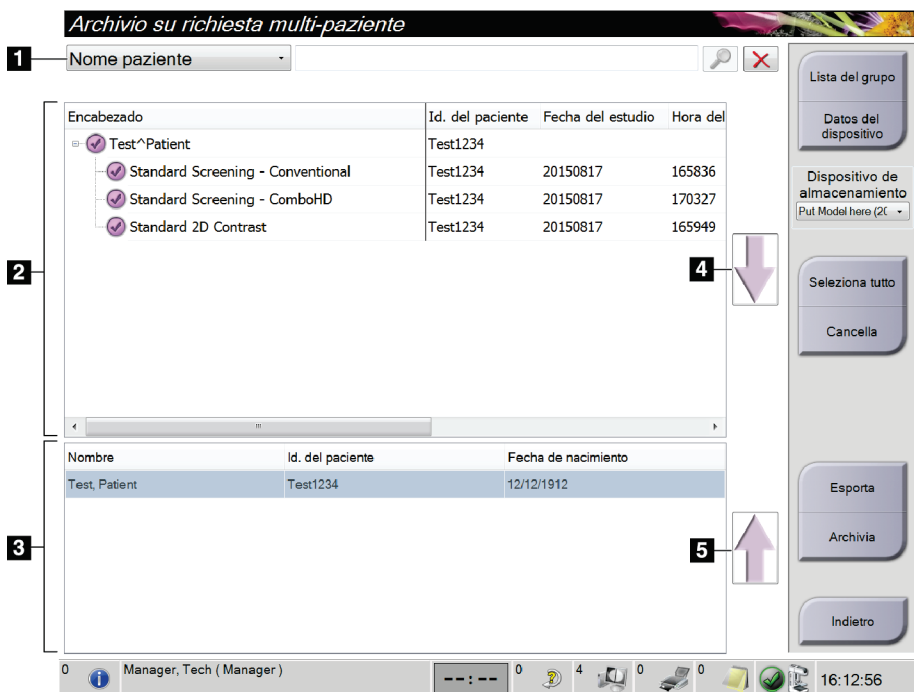


Figura 103: Schermata Archivio su richiesta multi-paziente

Legenda della figura

1. Parametri di ricerca
2. Area elenco pazienti
3. Area pazienti da archiviare o esportare
4. Aggiungere la selezione effettuata nell'area dell'elenco pazienti all'area delle pazienti da archiviare o esportare.
5. Rimuovere la selezione effettuata dall'area delle pazienti da archiviare o esportare.

Per archiviare:

1. Selezionare le pazienti e le procedure da archiviare.
 - Selezionare le pazienti dall'elenco pazienti oppure eseguire una ricerca avvalendosi dei parametri di ricerca (n. 1) e selezionare le pazienti dai risultati della ricerca.



Nota

Il pulsante **Seleziona tutto**, posto sul lato destro della schermata, permette di selezionare tutte le pazienti dell'area dell'elenco pazienti. Il pulsante **Cancella**, posto nella parte destra della schermata, cancella le selezioni effettuate.

- Selezionare le procedure per ogni paziente.
 - Nella schermata, selezionare la **freccia giù** (n. 4) per spostare le pazienti selezionate nell'area delle pazienti da archiviare (n. 3).
 - Nella schermata, selezionare la **freccia su** (n. 5) per rimuovere le pazienti selezionate dall'area delle pazienti da archiviare (n. 3).
2. Selezionare un dispositivo di archiviazione.
 - Selezionare un'opzione dal menu a discesa Dispositivo di archiviazione.
 - OPPURE -
 - Selezionare il pulsante **Elenco gruppo**, poi selezionare un'opzione.
 3. Selezionare il pulsante **Archivio**. L'elenco nell'area delle pazienti da archiviare viene copiato sui dispositivi di archiviazione selezionati.



Nota

Per visionare lo stato di un archivio, utilizzare l'utility Gestione code dalla barra delle applicazioni.

Per esportare:

1. Selezionare le pazienti e le procedure da esportare.
 - Selezionare le pazienti dall'elenco pazienti o eseguire una ricerca con uno dei parametri di ricerca (n. 1) e selezionare le pazienti dai risultati della ricerca.



Nota

Il pulsante **Seleziona tutto**, posto sul lato destro della schermata, permette di selezionare tutte le pazienti dell'area dell'elenco pazienti. Il pulsante **Cancella**, posto nella parte destra della schermata, cancella le selezioni effettuate.

- Selezionare le procedure per ogni paziente.
 - Nella schermata, selezionare la **freccia giù** (n. 4) per spostare le pazienti selezionate nell'area delle pazienti da archiviare (n. 3).
 - Nella schermata, selezionare la **freccia su** (n. 5) per rimuovere le pazienti selezionate dall'area delle pazienti da archiviare (n. 3).
2. Selezionare il pulsante **Esporta**.
 3. Nella finestra di dialogo *Esporta*, selezionare la destinazione dall'elenco a discesa dei dispositivi di supporto.

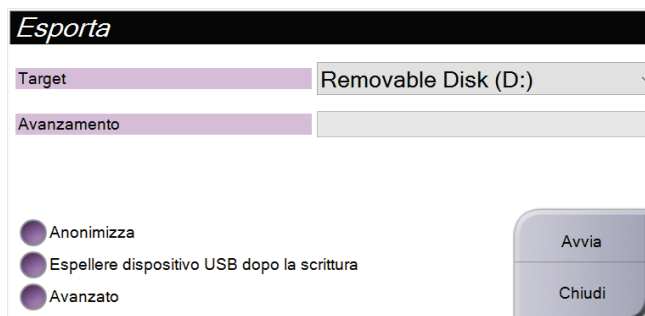


Figura 104: Schermata Esporta

4. Se necessario selezionare altre opzioni:
 - **Anonimizza**: per anonimizzare i dati della paziente.
 - **Espellere dispositivo USB dopo la scrittura**: espelle automaticamente il dispositivo di archiviazione rimovibile al termine dell'esportazione.
 - **Avanzato**: per selezionare una cartella nel sistema locale di archiviazione delle selezioni e per selezionare i tipi di esportazione delle immagini.
5. Selezionare il pulsante **Avvia** per inviare le immagini selezionate sul dispositivo selezionato.

Appendice A Specifiche

A.1 Misure prodotto

A.1.1 Colonna (gantry con braccio a C)

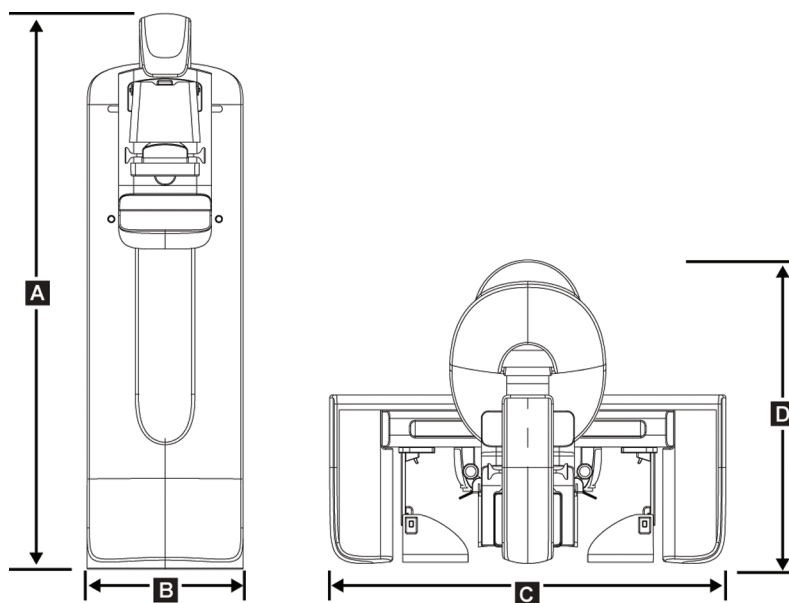


Figura 105: Misure della colonna (gantry con braccio a C)

A.	Altezza	223 cm (87,8 pollici)
B.	Larghezza	66 cm (26 pollici)
C.	Larghezza	173 cm (68,0 pollici)
D.	Profondità	138 cm (54,3 pollici)
	Peso	Massimo 400 kg (882 libbre)

A.1.2 Stazioni di acquisizione

Stazione di acquisizione universale

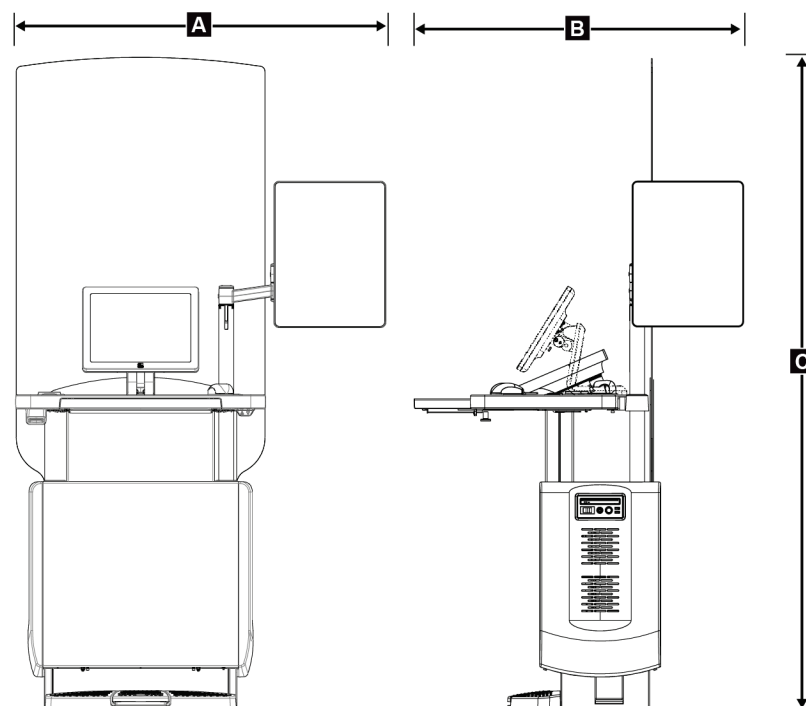


Figura 106: Misure della stazione di acquisizione universale

A.	Larghezza (massima) con braccio del display articolato opzionale esteso	136 cm (53,4 pollici) - serie I UAWS
		128 cm (50,3 pollici) - serie II UAWS
	Larghezza (massima) con braccio del display standard	94,0 cm (36,9 pollici) - serie I UAWS
		107 cm (42,0 pollici) - serie II UAWS
B.	Profondità (massima) con portatastiera esteso e braccio del monitor articolato opzionale	122 cm (48,4 pollici) - serie I UAWS, ruotato di lato
		115 cm (45,1 pollici) - serie II UAWS, ruotato di lato
	Profondità (massima) con portatastiera esteso e braccio del display standard	83,6 cm (32,9 pollici) - serie I e II UAWS
C.	Altezza (nominale)	219 cm (86,1 pollici) dopo agosto 2017
		204 cm (80,3 pollici) prima di settembre 2017
	Peso (massimo)	209 kg (460 libbre)

Stazione di acquisizione Premium

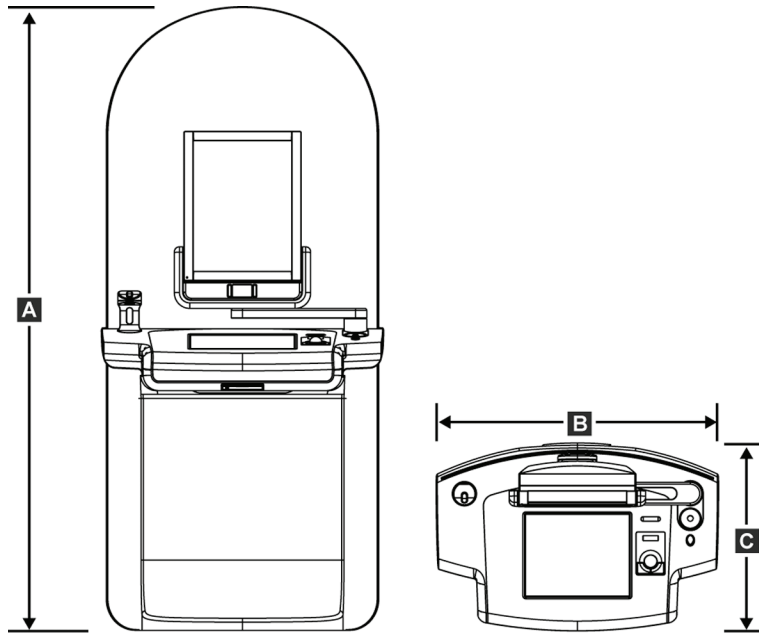


Figura 107: Misure della stazione di acquisizione Premium

A.	Altezza	202 cm (79,8 pollici)
B.	Larghezza	92,7 cm (36,5 pollici)
C.	Profondità	58,5 cm (23,0 pollici)
	Peso	154 kg (340 libbre)

Stazione di acquisizione standard

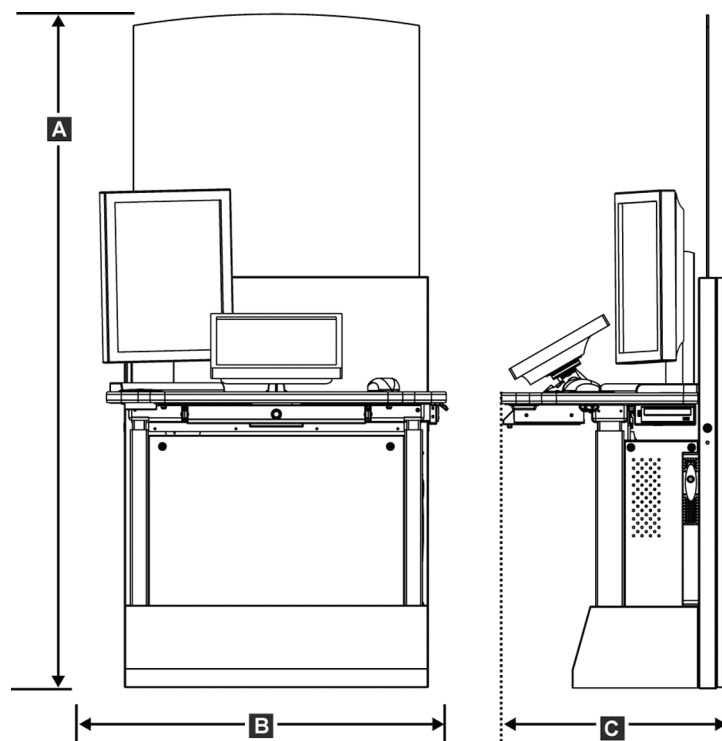


Figura 108: Misure della stazione di acquisizione standard

A. Altezza	192 cm (75,3 pollici)
B. Larghezza	107 cm (42,1 pollici)
C. Profondità	76,2 cm (30,0 pollici)
Peso	219 kg (462 libbre)

Stazioni di acquisizione per l'uso mobile

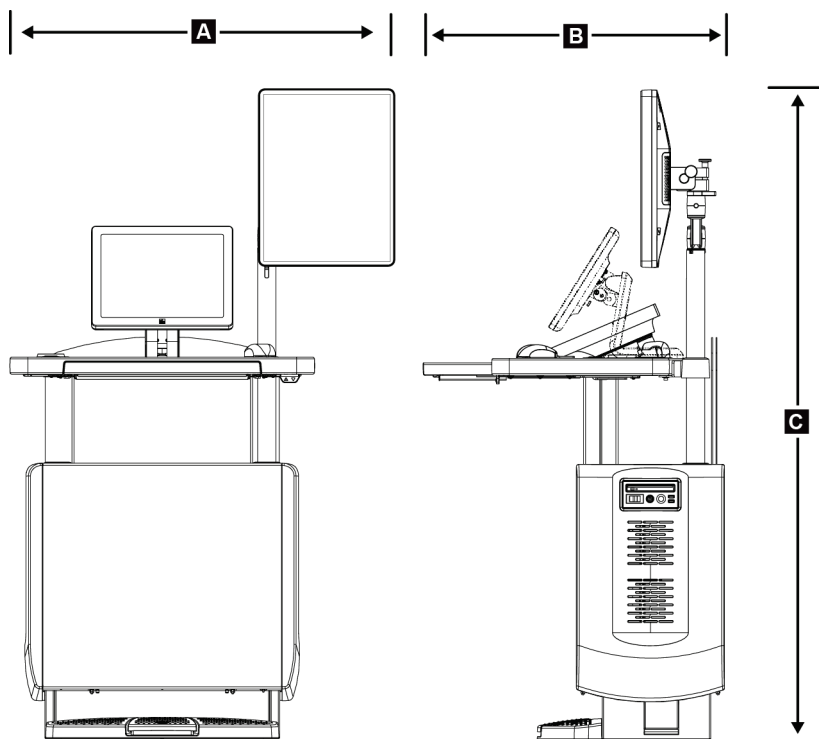


Figura 109: Misure della stazione di acquisizione universale mobile

A. Larghezza (massima) con braccio del display mobile	100 cm (39,5 pollici) - serie I UAWS
	107 cm (42,0 pollici) - serie II UAWS
B. Profondità (massima) con portatastiera esteso	85 cm (33,5 pollici)
C. Altezza (massima)	180 cm (71 pollici)
Peso (massimo)	179 kg (395 libbre)

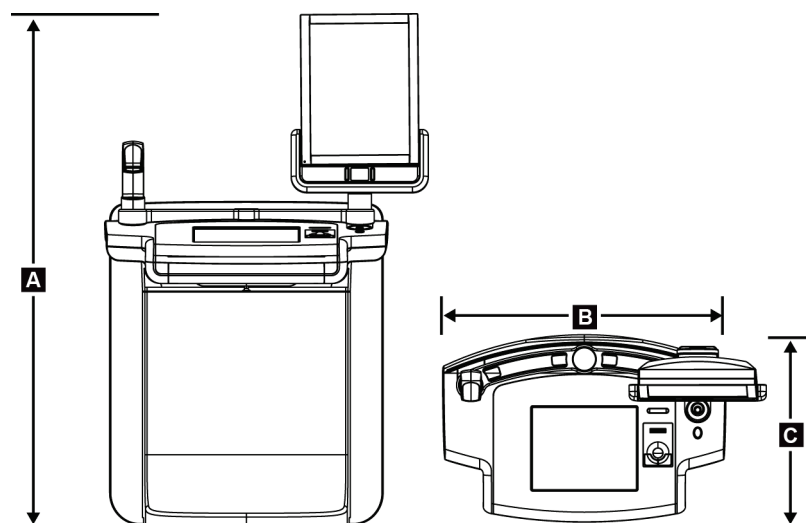


Figura 110: Misure della stazione di acquisizione mobile Premium

A. Altezza	167,6 cm (66,0 pollici)
B. Larghezza	105,5 cm (41,5 pollici)
C. Profondità	58,5 cm (23 pollici)
Peso	154 kg (340 libbre)

A.2 Ambiente operativo e di immagazzinamento

A.2.1 Condizioni generali per il funzionamento

Campo di temperatura Da 20 °C (68 °F) a 30 °C (86 °F)

Campo di umidità relativa Da 20% a 80% senza condensa

A.2.2 Ambiente di immagazzinamento

Gantry

Intervallo di temperatura Da -10 °C (14 °F) a 40 °C (104 °F)

Intervallo di umidità relativa Da 0% a 95% senza condensa

(Imballato per conservazione in un edificio).

Rilevatore raggi X

Intervallo di temperatura	Da 10 °C (50 °F) a 30 °C (86°F) per un tempo indefinito Da 10 °C (50 °F) a 35°C (95 °F) per max 12 ore
Tasso massimo di variazione della temperatura	Inferiore a 10 °C (50 °F)/ora
Intervallo di umidità relativa	Da 10% a 80% senza condensa

(Imballato per conservazione in un edificio).

Stazione di acquisizione

Intervallo di temperatura	Da -10 °C (14 °F) a 40 °C (104 °F)
Intervallo di umidità relativa	Da 0% a 95% senza condensa

(Imballato per conservazione in un edificio).

A.3 Schermo radiazioni

Schermo protezione radiazioni piombo (Pb) equivalente	Piombo da 0,5 mm per energia raggi X da 35 kV
---	---

A.4 Alimentazione elettrica

A.4.1 Colonna

Tensione di rete	200/208/220/230/240 V c.a. ±10%
Impedenza di rete	Impedenza max. di linea non superiore a 0,20 Ω per 208/220/230/240 V c.a., 0,16 Ω per 200 V c.a.
Frequenza di rete	50/60 Hz ±5%
Corrente media nelle 24 ore	< 5 A
Corrente di picco	4 A (65 A massimo per ≤ 5 secondi)

A.4.2 Stazione di acquisizione

Tensione di rete	100/120/200/208/220/230/240 V c.a. ±10%
Frequenza di rete	50/60 Hz ±5%
Consumo di corrente	< 1000 watt
Ciclo di servizio (stazione di acquisizione standard)	10% ~ 6 minuti per ora o 2 minuti accesa e 18 minuti spenta
Protezione dalle sovracorrenti	8A

A.5 Informazioni tecniche colonna

A.5.1 Braccio a C

<i>Campo di rotazione</i>	<i>Mammografia convenzionale:</i> $da +195^{\circ} +3^{\circ}/-0,5^{\circ} a 0^{\circ} \pm 0,5^{\circ} a -155^{\circ} +0,5^{\circ}/-3^{\circ}$ <i>Opzione tomosintesi:</i> $da +180^{\circ} \pm 0,5^{\circ} a 0^{\circ} \pm 0,5^{\circ} a -140^{\circ} \pm 0,5^{\circ}$
<i>Posizione angolare assoluta</i>	<i>precisione $\pm 0,5^{\circ}$</i>
<i>Accelerazione rotazione</i>	$18^{\circ}/s^2 +18/-9\%$
<i>Decelerazione rotazione</i>	$18^{\circ}/s^2 +18/-9\%$
<i>Velocità angolare di posizionamento rotazionale</i>	$18^{\circ}/s \pm 25\%$



Nota

La velocità angolare è la media della velocità del braccio del tubo che ruota in senso orario tra 0° e 90° o in senso antiorario tra 90° e 0° . La velocità angolare non include il tempo di accelerazione dalla velocità zero e di decelerazione alla velocità zero.

<i>Distanza fonte-immagine (SID)</i>	$70,0 \text{ cm} \pm 1,0 \text{ cm}$ (27,6 pollici $\pm 0,4$ pollici) (La deviazione del punto di messa a fuoco è $\pm 5 \text{ mm}$)
<i>Supporto paziente (senza ingrandimento)</i>	
<i>Limite inferiore posizione verticale</i>	$70,5 \text{ cm} +5,1/-0 \text{ cm}$ (27,75 pollici $+2,0/-0$ pollici)
<i>Limite superiore posizione verticale</i>	$141 \text{ cm} +0/-17,8 \text{ cm}$ (55,5 pollici $+0/-7,0$ pollici)

A.5.2 Compressione

<i>Forza di compressione manuale</i>	Massimo di 300 N (67,4 libbre, ca. 29 kg)
<i>Compressione motorizzata</i>	Funzioni nelle tre modalità operative: <i>Precompressione, Range completo, Compressione doppia.</i> Selezionabile dall'utente tramite software.
<i>Forza di precompressione</i>	Da 67 a 134 N (da 15 libbre a 30 libbre, da ca. 7 a ca. 14 kg), motorizzata
<i>Forza di compressione range completo</i>	Da 89 a 178 N (da 20 libbre a 40 libbre, da ca. 9 a ca. 18 kg), motorizzata
<i>Compressione modalità doppia</i>	Fornisce forza di precompressione alla prima attivazione dell'interruttore di compressione; poi, se l'interruttore viene attivato entro 2 secondi, la forza viene aumentata in sequenza incrementale per ciascuna ulteriore attivazione dell'interruttore fino a raggiungere la forza totale di compressione selezionata dall'utente.

<i>Comandi di compressione</i>	<i>Comandi su/giù sui due lati del braccio a C e su interruttore a pedale a due posizioni (motorizzati). Volantino sui due lati del dispositivo di compressione (manuale).</i>
<i>Rilascio compressione</i>	<i>Rilascio motorizzato manuale controllato da pulsanti di comando sui due lati del braccio a C.</i>
<i>Rilascio compressione automatico</i>	<i>La modalità di rilascio automatica selezionabile dall'utente solleva il dispositivo di compressione al termine dell'esposizione.</i>
<i>Velocità variabile abbassamento</i>	<i>4,2 cm/s \pm15% (1,66 pollici/s \pm15%)</i>
<i>Visualizzazione forza di compressione</i>	<i>Due schermi LCD, ubicati sul dispositivo di compressione, mostrano la forza di compressione compresa nel range 18 N - 300 N in incrementi di 1 N (4 libbre - 67 libbre, ca. 2 kg - ca. 30,5 kg - con incrementi di 1 libbra).</i>
<i>Precisione visualizzazione forza di compressione</i>	<i>\pm20 N (\pm4,5 libbre/2 chili)</i>
<i>Visualizzazione spessore di compressione</i>	<i>Due LCD sul dispositivo di compressione misurano lo spessore di compressione in incrementi di 0,1 cm. Il display è visibile da entrambi i lati del paziente.</i>
<i>Precisione spessore di compressione</i>	<i>\pm0,5 cm (\pm0,2 pollici) per spessore compreso tra 0,5 cm e 15 cm (5,9 pollici)</i>
<i>Spessore di compressione per tomosintesi mammaria</i>	<i>Tomosintesi a risoluzione standard Massimo: 24 cm (limitato dalla geometria del dispositivo di compressione)</i> <i>Tomosintesi ad alta risoluzione Massimo: 15 cm (limitato da vincoli DICOM)</i>
<i>Piastre di compressione</i>	<i>Le piastre di compressione sono trasparenti. Le piastre sono costruite in resina di policarbonato o materiale equivalente. Applicando compressione, la deflessione della piastra rispetto a un piano parallelo alla superficie di appoggio del paziente deve essere inferiore o uguale a 1,0 cm.</i>

A.5.3 Tubo radiologico

<i>Punto focale</i>	<i>Largo (0,3 mm) nominale</i> <i>Piccolo (0,1 mm) nominale</i>
<i>Tensione tubo</i>	<i>da 20 kV a 49 kV</i>
<i>Materiale anodo</i>	<i>Tungsteno</i>
<i>Finestra raggi X</i>	<i>Berillio 0,63 mm</i>
<i>Condizioni per il test di perdita del tubo</i>	<i>49 kVp, 2,0 mA</i>

A.5.4 Filtrazione e uscita fascio raggi X

Filtrazione

Manopola filtro a cinque posizioni:

Posizione 1: rodio, 0,050 mm \pm 10%

Posizione 2: alluminio, 0,70 mm (nominale) (opzione tomosintesi)

Posizione 3: argento, 0,050 mm \pm 10%

Posizione 4: Rame, 0,3 mm

Posizione 5: piombo (per riparazioni)

Campo kV/mA

Tabella 24: Impostazione mA massima in funzione di kV

kV	mA LFS	mA SFS
20	100	30
21	110	30
22	110	30
23	120	30
24	130	30
25	130	40
26	140	40
27	150	40
28	160	40
29	160	40
30	170	50
31	180	50
32	190	50
33	200	50
34	200	50
35	200	50
36	190	50
37	180	50
38	180	50
39	180	50

Tabella 24: Impostazione mA massima in funzione di kV

kV	mA LFS	mA SFS
40	170	
41	170	
42	160	
43	160	
44	150	
45	150	
46	150	
47	140	
48	140	
49	140	

Incrementi mA (Tabella 1, valori predefiniti)

4, 5, 6, 7, 8, 9, 10, 12, 14, 16, 18, 20, 22, 25, 30, 32,5, 35, 37,5, 40, 42,5, 45, 47,5, 50, 52,5, 55, 57,5, 60, 62,5, 65, 67,5, 70, 75, 80, 85, 90, 95, 100, 120, 140, 160, 180, 200, 220, 240, 260, 280, 300, 320, 340, 360, 380, 400, 420, 440, 460, 480, 500

Attenuazione della fibra di carbonio

Recettore immagini < 0,3 mm Al

Piattaforma di ingrandimento < 0,3 mm Al

A.5.5 Collimazione raggi X

Campi di collimazione 7,0 cm x 8,5 cm

10 cm x 10 cm

15 cm x 15 cm

18 cm x 24 cm

18 cm x 29 cm (opzione tomosintesi)

24 cm x 29 cm

A.5.6 Indicazione campo luce

Congruenza tra campo luce e raggi X Entro 2% della SID

A.5.7 Generatore di raggi X

<i>Tipo</i>	<i>Inverter ad alta frequenza a potenziale costante</i>
<i>Potenza nominale</i>	<i>7,0 kW, massimo (isowatt), 200 mA a 35 kV</i>
<i>Potenza nominale</i>	<i>9,0 kW massimo</i>
<i>Intervallo kV</i>	<i>Da 20 kV a 49 kV in incrementi di 1 kV</i>
<i>Accuratezza kV</i>	<i>±2%, per intervallo di 20-49 kVp</i>
<i>Intervallo mA</i>	<i>Da 3,0 mA a 500 mA in modalità manuale mA (8 mA min. in modalità AEC)</i>
<i>Accuratezza mA</i>	<i>±(10% + 0,2 mA)</i>
<i>Intervallo mA</i>	<i>Da 10 mA a 200 mA, punto focale grande</i> <i>Da 10 mA a 50 mA, punto focale piccolo</i>

A.6 Informazioni tecniche sistema di imaging

A.6.1 Recettore immagini

<i>Ingresso liquido</i>	<i>Evitare spillamento accidentale di liquidi sul recettore immagini per evitarne la penetrazione all'interno.</i>
<i>Deflessione</i>	<i>Non supera 1,0 mm alla massima compressione.</i>
<i>Area di imaging attiva</i>	<i>Non inferiore a 23,3 cm per 28,5 cm (9,2 pollici x 11,2 pollici)</i>
<i>Mammografia tradizionale DQE</i>	<i>Non meno del 50% a 0,2 lp/mm</i> <i>Non meno del 15% al limite di Nyquist</i>
<i>DQE (opzione tomosintesi)</i>	<i>Non meno del 30% a 0,2 lp/mm</i> <i>Non meno del 15% al limite di Nyquist</i>
<i>Range dinamico e linearità</i>	<i>La risposta del sottosistema rilevatore è lineare con linearità 0.999 oltre il range dinamico di 400:1 in esposizione a raggi X.</i>
<i>Uniformità</i>	<i>Il sottosistema rilevatore è in grado di correggere variazioni di guadagno pixel-pixel.</i> <i>Per le procedure di mammografia convenzionale, l'uniformità della risposta di immagine in campo piatto del rilevatore non sarà superiore al 2% dopo applicazione della calibrazione di guadagno su un range da esposizione da 0,5 a 200 mR.</i>

Appendice B Messaggi di sistema e messaggi di allarme

B.1 Recupero da errori e ricerca ed eliminazione di anomalie

La maggior parte dei messaggi relativi ad anomalie e allarmi si risolve senza compromettere il flusso di lavoro. Seguire le istruzioni visualizzate sullo schermo oppure correggere la condizione di errore, quindi azzerare lo stato dalla barra delle applicazioni. Alcune condizioni richiedono il riavvio del sistema o indicano la necessità di eseguire ulteriori operazioni (ad esempio, contattare il servizio di assistenza tecnica Hologic). In quest'appendice si descrivono le categorie di messaggi e le operazioni da svolgere per riportare il sistema in condizioni operative normali. Se gli errori dovessero ripresentarsi, contattare l'assistenza tecnica Hologic.

B.2 Tipi di messaggi

B.2.1 Livelli di anomalia

Ogni messaggio ha una serie particolare delle seguenti caratteristiche:

- Interrompe l'esecuzione di un'esposizione in corso (sì/no)
- Impedisce l'avvio di un'esposizione (sì/no)
- Visualizza un messaggio per l'utente sulla stazione di acquisizione (sì/no)
- Possibilità di ripristino da parte dell'utente (sì/no)
- Possibilità di ripristino automatico da parte del sistema (sì/no)

Messaggi visualizzati

Tutti i messaggi visualizzati verranno mostrati nella lingua selezionata dall'utente.

Qualsiasi messaggio che interrompa o impedisca l'esecuzione di un'esposizione conterrà le istruzioni necessarie che l'utente dovrà seguire per procedere.

Informazioni aggiuntive riguardo al messaggio

Le informazioni tecniche sul messaggio sono disponibili nel file di registro.

Alcuni messaggi sono sempre indicati come errori critici (che richiedono un riavvio del sistema). Questi messaggi sono generati in presenza di condizioni che impediscono l'esposizione e che non possono essere reimpostate dall'utente o dal sistema.

B.2.2 Messaggi di sistema

Quando vengono visualizzati i seguenti messaggi di sistema, effettuare il passaggio indicato nella colonna Azioni utente per cancellare il messaggio e consentire l'esposizione successiva.

Tabella 25: Messaggi di sistema

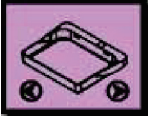






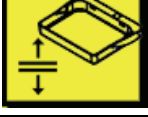










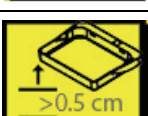
Icona	Messaggio	Azione utente
	La piastra si sta muovendo	Nessuna azione necessaria.
	Invio avviso in corso	Nessuna azione necessaria.
	Uso non valido del piedistallo di ingrandimento	L'utente ha selezionato una vista tomografica con il piedistallo di ingrandimento installato. Selezionare una vista non tomografica. (Opzione tomosintesi)
	Lo schermo facciale non è bloccato	Estendere o retrarre completamente lo schermo facciale. (Opzione tomosintesi)
	Uso del compressore non corretto	Rimuovere il piedistallo di ingrandimento o installare la piastra di ingrandimento.
	La posizione della piastra non corrisponde alla vista selezionata	Spostare la piastra nella posizione corretta per la vista selezionata.
	Compressione inferiore a 4,5 cm durante la calibrazione	Spostare la piastra di compressione più in alto di 4,5 cm per completare la procedura di calibrazione.
	Compressione FAST attiva	Disattivare compressione FAST e installare una piastra indicata per questa modalità.
	Licenza mancante	Per usare questa caratteristica o funzione occorre una licenza. (questo messaggio è solo a titolo informativo. L'utente non deve attuare alcuna azione).
	Calibrazione del rilevatore non valida	Installare il piedistallo di ingrandimento per la calibrazione del punto focale piccolo. Rimuovere il piedistallo di ingrandimento per la calibrazione del punto focale grande.

Tabella 25: Messaggi di sistema

Icona	Messaggio	Azione utente
	Calibrazione geometrica non valida	Ripetere la calibrazione geometrica prima di tentare di eseguire un'esposizione. (Opzione tomosintesi)
	Manca il file di configurazione	Riguarda il personale di assistenza.
	In attesa del rilevatore	Nessuna azione necessaria.
	Sistema in modalità di test	Riguarda il personale di assistenza.
	Il tubo deve essere posizionato manualmente (spostarlo a 0 gradi)	Ruotare il braccio a C a 0 gradi.
	Il tubo deve essere posizionato manualmente (spostarlo a -15 gradi)	Ruotare il braccio a C a -15 gradi.
	Il tubo deve essere posizionato manualmente (spostarlo a 15 gradi)	Ruotare il braccio a C a +15 gradi.
	L'interruttore di spegnimento di emergenza è stato attivato.	Per ripristinare l'interruttore di emergenza, ruotarlo di un quarto di giro.
	Compressione troppo bassa per ricostruzioni tomografiche.	Sollevare la piastra di compressione di 0,5 cm per eseguire esposizioni tomografiche.

B.3 Messaggi relativi al gruppo di continuità (UPS)



Nota

Il Manuale dell'utente per il gruppo di continuità (UPS) viene fornito in dotazione con il sistema. Fare riferimento al *Manuale dell'utente* del gruppo di continuità (UPS) per istruzioni complete.

Il monitor LCD del gruppo UPS indica lo stato dell'alimentazione.

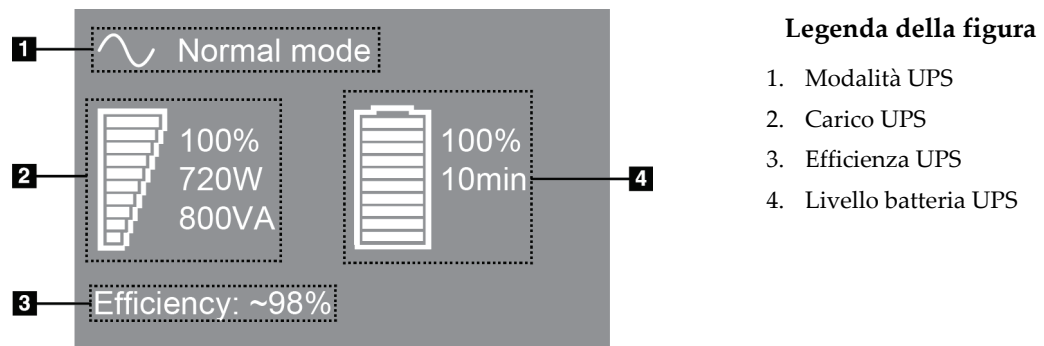


Figura 111: Schermo LCD del gruppo di continuità (UPS)

Se la batteria del gruppo UPS si esaurisce, l'icona della modalità cambia come illustrato in figura. Rivolgersi al rappresentante di zona per l'assistenza per la sostituzione della batteria.



Appendice C Uso del sistema mobile

Questa appendice riporta informazioni sul sistema installato in un ambiente mobile.

C.1 Condizioni di sicurezza e altre precauzioni

Per assicurare che il sistema sia conforme a tutte le specifiche prestazionali, è necessaria una fonte di alimentazione in c.a. pulita, stabile e accettabile. Se disponibile, una fornitura elettrica fissa collegata correttamente al sistema garantisce le migliori prestazioni. Se si usa un generatore mobile, è necessario mantenere le specifiche tecniche per la corrente di ingresso in tutte le condizioni di carico.



Avvertenza:

Lo schermo per radiazioni non è approvato per l'uso mobile e non è incluso. Il produttore dell'automezzo deve fornire una schermatura adeguata.



Attenzione:

Quando non è disponibile l'alimentazione di rete, si possono utilizzare alimentatori mobili con prestazioni equivalenti. (Fare riferimento a [Specifiche per l'uso mobile](#) a pagina 172.) Si possono garantire funzionamento e prestazioni del sistema corretti solo se viene erogata un'alimentazione in V c.a. continua a vere onde sinusoidali, conforme alle specifiche del sistema per la corrente in ingresso e alle caratteristiche di carico. Intermittentemente, la fonte di alimentazione deve fornire 65 A a 208 V c.a. per un minimo di 5 secondi o, altrimenti, un massimo di 4 A continui. Questo carico deve essere sostenuto una volta ogni 30 secondi. In caso di interruzione di erogazione elettrica fissa o mobile, il gruppo di continuità deve essere in grado di fornire la potenza operativa descritta in precedenza per un minimo di 4 minuti. La stazione di acquisizione e il gantry devono essere alimentati da circuiti dedicati separati. Si consiglia l'uso di un gruppo di continuità con un condizionatore di linea attivo per ogni circuito di alimentazione. Di conseguenza, la corrente ausiliaria dell'automezzo deve essere distribuita da altri circuiti. È necessario verificare che l'installazione elettrica sia conforme alle specifiche della corrente in ingresso del sistema e ai requisiti di sicurezza della normativa IEC 60601-1 dopo l'installazione iniziale e a ogni posizionamento nell'automezzo.



Attenzione:

È necessario mantenere in ogni momento la corretta temperatura e umidità all'interno del veicolo. Non consentire alle condizioni ambientali di superare le specifiche quando l'unità non è in uso.



Attenzione:

Le tensioni non devono variare più di $\pm 10\%$ quando si aziona l'unità a raggi X o altre apparecchiature (come il riscaldamento o il climatizzatore).



Attenzione

Per evitare artefatti dell'immagine:

- Fare molta attenzione a non posizionare o parcheggiare l'automezzo vicino a sorgenti di energia elevata (come le linee di trasmissione elettriche e i trasformatori per esterno).
 - Accertarsi che eventuali generatori di energia, gruppi di continuità (UPS) o stabilizzatori di tensione siano ad almeno 3 metri (10 piedi) di distanza dal punto più vicino del tragitto percorso dal rilevatore di immagini.
-

C.2 Specifiche per l'uso mobile

Le seguenti specifiche di sistema si applicano esclusivamente all'uso mobile. Per tutte le altre specifiche, consultare [Specifiche](#) a pagina 155.

C.2.1 Limiti di urti e vibrazioni

Limite di vibrazioni

Massimo di 0,30 G (da 2 Hz a 200 Hz), misurati al punto in cui il sistema è montato sull'automezzo.

Limite di urto

Massimo di 1,0 G (1/2 impulso sinusoidale), misurato al punto in cui il sistema è montato sull'automezzo. Si consigliano sospensioni pneumatiche per l'automezzo.

C.2.2 Ambiente nell'automezzo

Ambiente operativo

Intervallo di temperatura

Da 20 °C (68 °F) a 30 °C (86 °F)

Intervallo di umidità relativa

Da 20% a 80% senza condensa

Ambiente non operativo/di trasporto

Intervallo di temperatura

Da 10 °C (50 °F) a 35 °C (95 °F) per max 12 ore

Da 10 °C (50 °F) a 30 °C (86 °F) per un tempo indefinito

Intervallo massimo di cambiamento della temperatura

<10 °C/ora.

Intervallo di umidità relativa

Da 10% a 80% senza condensa

C.3 Alimentazione elettrica

C.3.1 Gantry

<i>Tensione di rete</i>	200/209/220/230/240 V c.a. $\pm 10\%$
<i>Impedenza di rete</i>	<i>Impedenza max. di linea non superiore a</i> 0,20 Ω per 208/220/230/240 V c.a., 0,16 Ω per 200 V c.a.
<i>Frequenza di rete</i>	50/60 Hz $\pm 5\%$
<i>Corrente media nelle 24 ore</i>	< 5 A
<i>Corrente di picco</i>	4 A (65 A massimo per 3 secondi)

C.3.2 Stazione di acquisizione

<i>Tensione di rete</i>	100/120/200/208/220/230/240 V c.a. $\pm 10\%$
<i>Frequenza di rete</i>	50/60 Hz $\pm 5\%$
<i>Consumo di corrente</i>	< 1000 watt

C.4 Preparazione del sistema per il trasporto

Prima del trasporto, eseguire le fasi seguenti:

1. Ruotare il braccio a C a 0 gradi (posizione CC).
2. Abbassare al massimo il braccio a C.
3. Spegnerne il sistema tramite l'interfaccia utente.
4. Posizionare il mouse nel portatastiera.
5. Bloccare il portatastiera (vedere le figure seguenti):
 - a. Chiudere il vassoio.
 - b. Individuare la manopola di blocco sotto il portatastiera.

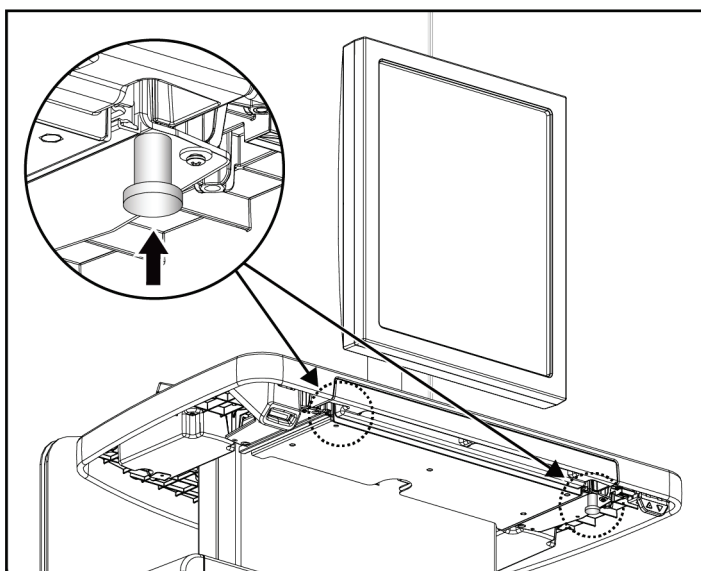


Figura 112: Manopola di blocco del portatastiera, lato destro o sinistro (stazione di acquisizione universale)

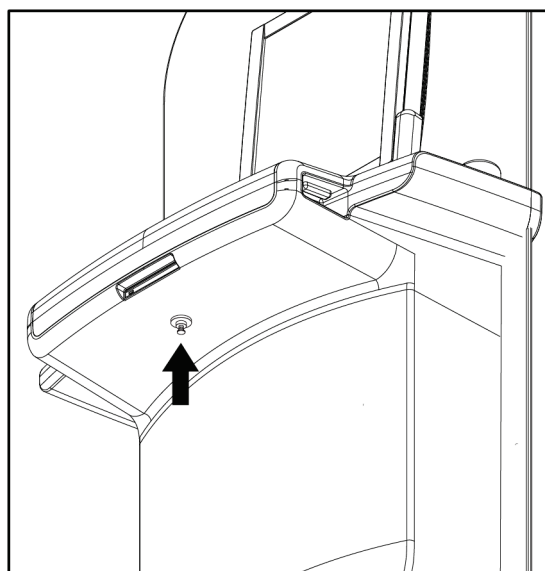


Figura 113: Manopola di blocco del portatastiera (stazione di lavoro Premium)

- c. Girare la manopola di 90° finché non si innesta nel blocco. La posizione A nella figura seguente mostra la posizione bloccata.

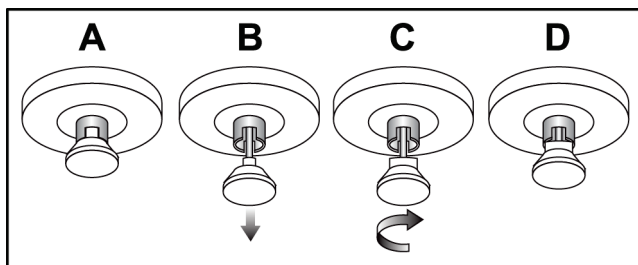


Figura 114: Rilascio del blocco del portatastiera da bloccato (A) a sbloccato (D)

6. Se si usa la stazione di acquisizione universale, bloccare il monitor girevole servendosi delle manopole in dotazione (vedere le figure seguenti).

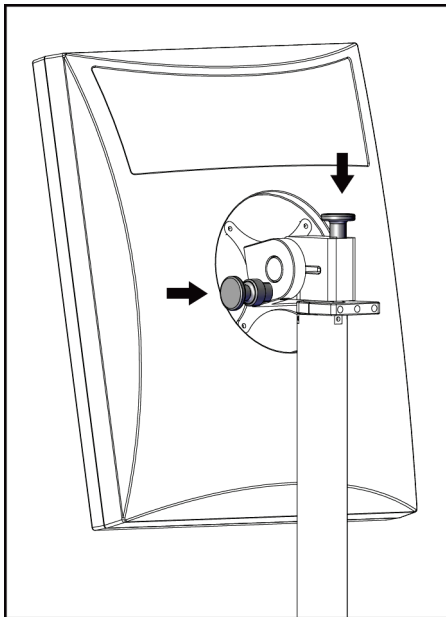


Figura 115: Manopole di blocco del monitor girevole sulla stazione di acquisizione universale mobile (serie I)

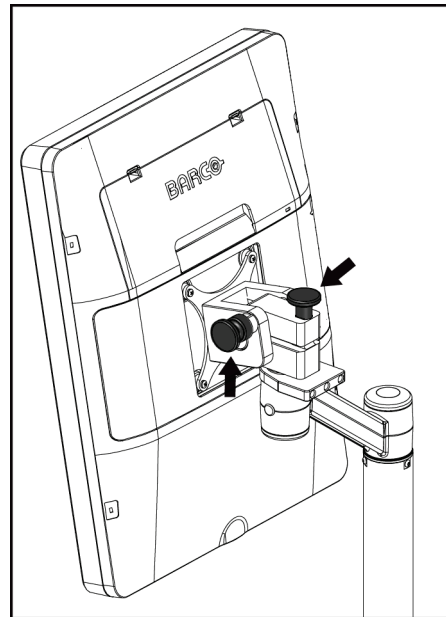


Figura 116: Manopole di blocco del monitor girevole sulla stazione di acquisizione universale mobile (serie II)

7. Abbassare la superficie di lavoro all'altezza minima.
8. Rimuovere tutti gli accessori del sistema.
9. Conservare gli accessori in un punto sicuro.

C.5 Preparazione del sistema per l'uso

1. Sbloccare il portatastiera:
 - a. Individuare la manopola di blocco sotto il portatastiera.
 - b. Abbassare la manopola.
 - c. Girare la manopola di 90°. Questa posizione tiene aperto il dispositivo di rilascio. La posizione D (nella figura seguente) è la posizione sbloccata.

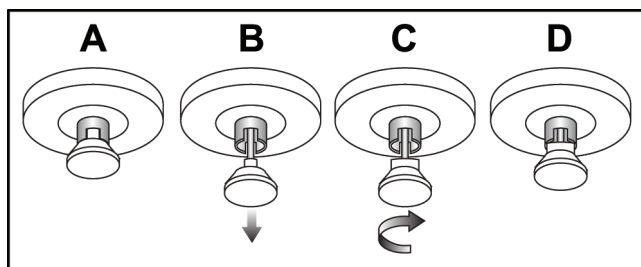


Figura 117: Rilascio del blocco del portatastiera da bloccato (A) a sbloccato (D)

2. Estrarre il portatastiera, se necessario.
3. Se si utilizza la stazione di acquisizione universale, sbloccare il monitor girevole (vedere le figure seguenti).

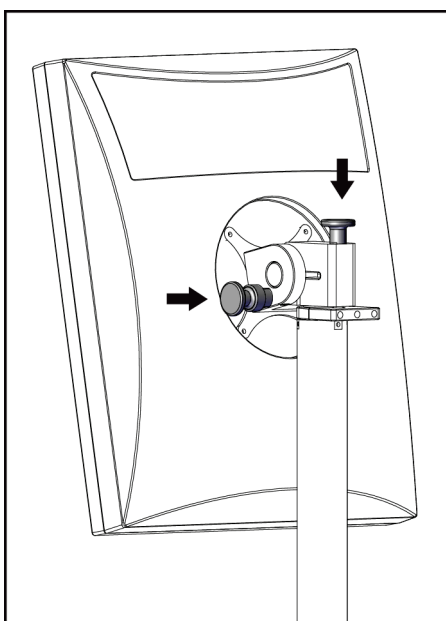


Figura 118: Manopole di blocco del monitor girevole sulla stazione di acquisizione universale mobile (serie I)

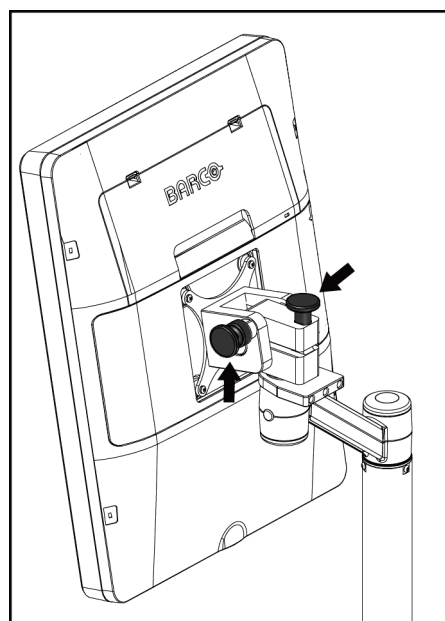


Figura 119: Manopole di blocco del monitor girevole sulla stazione di acquisizione universale mobile (serie II)

C.6 Test del sistema dopo il trasporto

C.6.1 Comandi e test funzionali del sistema mobile

Per testare l'integrità meccanica di un sistema mobile, eseguire i controlli e i test funzionali. Fare riferimento a [Esecuzione dei test funzionali](#) a pagina 40.

- Compressione Su/Giù
- Rilascio compressione
- Rotazione del braccio a C
- Braccio a C Su/Giù
- Esclusione collimatore
- Lampada campo luce
- Spostamento del sistema piastra di compressione
- Interruttori di spegnimento di emergenza

Eseguire i controlli e i test funzionali ogni volta che il sistema mobile viene trasferito.

C.6.2 Controllo qualità per sistemi mobili

Per verificare l'integrità delle prestazioni di un sistema mobile, eseguire i seguenti test di controllo qualità:

- Valutazione artefatti
- Misura SNR/CNR
- Valutazione dell'immagine del fantoccio
- Spessore di compressione

Eseguire i test di controllo qualità ogni volta che il sistema mobile viene trasferito.

Appendice D Informazioni sulla dose

D.1 Tabelle delle dosi EUREF



Note

Queste informazioni sono applicabili esclusivamente per l'Unione Europea.

I valori seguenti valgono per le tabelle delle dosi predefinite.

Le seguenti tabelle mostrano i valori tipici delle dosi quando si utilizza il sistema in modalità di imaging 2D e BT. Tutti i valori di dosaggio hanno una tolleranza del $\pm 30\%$. Le tabelle seguono le procedure fornite in *European guidelines for quality assurance in breast cancer screening and diagnosis*, quarta edizione: sezione **2a.2.5.1 Dosimetry** e nell'**Appendice 5: Procedura per determinare la dose ghiandola media**.

Tabella 26: Dose 2D (EUREF)

Fantoccio	cm	kV	Anodo	Filtro	Dosi EUREF (mGy)
2,0 cm PMMA	2,1	25	W	0,05 mm Rh	0,55
3,0 cm PMMA	3,2	26	W	0,05 mm Rh	0,75
4,0 cm PMMA	4,5	28	W	0,05 mm Rh	1,05
4,5 cm PMMA	5,3	29	W	0,05 mm Rh	1,42
5,0 cm PMMA	6	31	W	0,05 mm Rh	2
6,0 cm PMMA	7,5	31	W	0,05 mm Ag	2,7
7,0 cm PMMA	9	34	W	0,05 mm Ag	3,1

Tabella 27: Dose BT (EUREF)

Fantoccio	cm	kV	Anodo	Filtro	Dosi EUREF (mGy)
2,0 cm PMMA	2,1	26	W	0,7 mm Al	1
3,0 cm PMMA	3,2	28	W	0,7 mm Al	1,15
4,0 cm PMMA	4,5	30	W	0,7 mm Al	1,5
4,5 cm PMMA	5,3	31	W	0,7 mm Al	2,00
5,0 cm PMMA	6	33	W	0,7 mm Al	2,5
6,0 cm PMMA	7,5	36	W	0,7 mm Al	3,9
7,0 cm PMMA	9	42	W	0,7 mm Al	5,15

Tabella 28: Dose CEDM (EUREF)

Fantoccio	cm	kV	Anodo	Filtro	Dosi EUREF (mGy)
2,0 cm PMMA	2,1	26/45	W	0,05/0,3 mm Rh/Cu	0,83
3,0 cm PMMA	3,2	26/45	W	0,05/0,3 mm Rh/Cu	1,1
4,0 cm PMMA	4,5	28/45	W	0,05/0,3 mm Rh/Cu	1,6
4,5 cm PMMA	5,3	29/49	W	0,05/0,3 mm Rh/Cu	2,1
5,0 cm PMMA	6	31/49	W	0,05/0,3 mm Rh/Cu	3,0
6,0 cm PMMA	7,5	32/49	W	0,05/0,3 mm Ag/Cu	4,1
7,0 cm PMMA	9	33/49	W	0,05/0,3 mm Ag/Cu	4,7

D.2 Tabella EUREF CNR



Note

Queste informazioni sono applicabili esclusivamente per l'Unione Europea. I valori seguenti valgono per le tabelle delle dosi predefinite.

La tabella seguente mostra i valori CNR standard quando si utilizza il sistema con Hologic Clarity HD™ o la modalità di imaging BT con risoluzione standard a 15 proiezioni. Tutti i valori CNR hanno una tolleranza del $\pm 25\%$. I dati riportati nella tabella sono stati acquisiti mediante la procedura descritta in *European Protocol for the Quality Control of the Physical and Technical Aspects of Digital Breast Tomosynthesis Systems*: sezione **2.4 AEC Performance**.

Fantoccio	Hologic Clarity HD	Risoluzione standard
2,0 cm PMMA	3,2	6,0
3,0 cm PMMA	2,5	4,7
4,0 cm PMMA	2,1	4,0
4,5 cm PMMA	2,1	4,0
5,0 cm PMMA	2,0	3,7
6,0 cm PMMA	1,9	3,5
7,0 cm PMMA	1,6	2,9

Glossario dei termini

ACR

American College of Radiology (Collegio Americano di Radiologia)

AEC

Automatic Exposure Control (controllo esposizione automatico)

Annotazioni

Segni grafici o testuali su un'immagine che indicano un'area di interesse.

Avviso

Comunicazioni con annotazioni e commenti per immagine scambiate tra stazioni di analisi diagnostica, stazioni dei tecnici e stazioni di acquisizione

BT

Tomosintesi mammaria. Procedura di imaging che fornisce informazioni tridimensionali sulla mammella

CEDM

Mammografia digitale accentuata dal contrasto

Collimatore

Dispositivo sul tubo radiologico che controlla l'area esposta al fascio di raggi X.

Correzione

Rimozione automatica delle immagini paziente e delle informazioni correlate per consentire l'archiviazione dell'acquisizione di nuove immagini

C-View

Funzionalità brevettata di Hologic che consente la generazione di un'immagine mammografica digitale (DM) a partire dai dati acquisiti durante una scansione di tomosintesi mammaria (BT)

DBT

Tomosintesi mammaria digitale

DICOM

Digital Imaging and Communications in Medicine (imaging digitale e comunicazione in medicina)

DM

Mammografia digitale (2D)

EMC

Compatibilità elettromagnetica

FDA

Food and Drug Administration (negli Stati Uniti)

Griglia

Elemento del recettore di immagini digitali che riduce la radiazione diffusa durante l'esposizione

Immagine di proiezione

Immagine appartenente a un gruppo di immagini di tomosintesi mammaria riprese da diversi angoli di proiezione e utilizzate per produrre l'immagine ricostruita finale

Intelligent 2D

Funzionalità brevettata di Hologic che consente la generazione di un'immagine mammografica digitale (DM) ad alta risoluzione a partire dai dati acquisiti durante una scansione di tomosintesi mammaria (BT) ad alta risoluzione

I-View

Funzione coperta da licenza per mammografia digitale 2D accentuata dal contrasto

Mammografia convenzionale

Immagini radiografiche di singole proiezioni da utilizzare a scopo di screening e diagnosi

MPPS

Modality Performed Procedure Step (modulo MPPS)

MQSA

Mammography Quality Standards Act (Atto sugli standard di qualità in mammografia)

PACS

Sistema di archiviazione e trasmissione di immagini Un sistema formato da computer e rete informatica per il trasferimento e l'archiviazione di immagini mediche in formato digitale.

Piastra FAST

Piastra inclinazione autoregolabile completamente automatica

Recettore immagini

Gruppo composto da rivelatore raggi X, griglia di riduzione diffusione raggi X e coperchio in fibra di carbonio

RF

Radiofrequenza

ROI

Region of Interest (regione d'interesse)

SID

Source to Image Distance (distanza fonte - immagine)

Sospensione

Intervento per apporre un contrassegno a un'immagine a indicare che il tecnico non è sicuro della qualità dell'immagine (le immagini messe in sospenso devono essere accettate o rifiutate prima di chiudere la procedura)

Tomosintesi

Procedura di imaging in cui sono associate diverse immagini mammarie riprese da angoli diversi. Le immagini di tomosintesi possono essere ricostruite per mostrare piani focali (sezioni) all'interno della mammella.

UDI

Programma della Food and Drug Administration statunitense per l'identificazione univoca dei dispositivi (UDI). Per maggiori informazioni sulla UDI, vedere

<http://www.fda.gov/MedicalDevices/DeviceRegulationandGuidance/UniqueDeviceIdentification/UDIBasics/default.htm>.

UPS

UPS (gruppo di continuità)

USB

(Universal Serial Bus, Bus seriale universale)

Indice

A

- accensione sistema • 35
 - preparazione • 35
- accessori
 - dispositivi mirino • 118
 - installa su braccio a C • 105
 - pedistallo di ingrandimento • 116
 - schermi facciali • 106
- accettare immagini rifiutate • 85
- AEC
 - Posizione sensore • 29
 - pulsanti • 29
- allarmi • 167
- analisi
 - immagine rifiutata • 85
- apri procedura paziente • 57
- archivia • 77
- Assistenza Hologic • 127
- autorotazione • 40, 47
- auto-sospensione, auto-accoppiamento • 139

B

- Braccio a C
 - autorotazione • 40, 47
 - comandi e indicatori • 28, 30
 - display • 30
 - rotazione e movimento • 40, 47
 - slot per accessori • 105

C

- collimatore
 - esclusione • 40
 - programmato sulla posizione piastra • 40
- colonna, comandi e indicatori • 28
- comandi
 - Braccio a C • 30
 - Colonna del gantry • 28
 - compressione • 30, 40, 41
 - esclusione collimatore • 40
 - freno di compressione • 40, 41
 - indicatori • 27
 - interruttori a pedale, AWS • 30

- lampada campo luce • 40
- rilascio manuale compressione • 40, 41
- rotelle • 29
- sistema • 27
- Stazione di acquisizione • 32

- compressione
 - comandi e display • 29
 - modalità di compressione FAST • 114
 - specifiche tecniche • 162
- Contrasto 2D
 - Impostazioni del contrasto 2D • 102

D

- dichiarazione sulla sicurezza cibernetica • 10
- dichiarazione, sicurezza cibernetica • 10
- disconnessione • 64
- display
 - anteprima immagine • 34
 - forza di compressione • 29
 - pulisci • 129
 - selezione dei tipi di immagini • 95
 - spessore • 29
 - Stazione di acquisizione • 32
- dispositivi di output
 - gruppi di risultati • 96
 - output personalizzato • 76

E

- elenco di lavoro, interrogazione • 63
- elimina paziente • 61
- errori • 167
- esposizione
 - parametri • 82
 - tecniche, serie • 82

F

- flusso di lavoro standard • 121
- forza di compressione, range • 29

G

- gestione
 - gruppi di risultati • 75
 - gruppi di risultati, gestione • 96
 - gruppi di risultati, selezione • 75

I

immagine in sospenso, accettazione o rifiuto • 85

immagini

anteprima • 81

modalità acquisizione • 82

opzioni di output • 96

strumenti di analisi • 74

impostazioni del contrasto • 102

indicatori • 27

informazioni dose • 179

 Tabelle delle dosi EUREF • 179

installazione

 mirino di ingrandimento • 119

 mirino di localizzazione • 118

 piastre a compressione • 113

 Piedistallo di ingrandimento • 116

 schermo facciale retrattile • 106

 schermo facciale tradizionale • 108

Intelligent 2D • 5

interfaccia utente • 51

interrogazione dell'elenco di lavoro • 63

Interruttore di arresto d'emergenza • 28, 32

 test di funzionamento • 40

interruttori a pedale, AWS • 30

invia immagini agli output • 96

L

lampada campo luce • 40

 uso • 123

lettore di codici a barre • 32, 34

localizzazione ago • 125

M

manutenzione

 generale • 127

messaggi e allarmi • 167

mirino di ingrandimento, installazione e

 rimozione • 119

mirino di localizzazione

 allineamento • 120

 installazione e rimozione • 118

 uso • 119

misure di sicurezza per le radiazioni • 16

modalità acquisizione • 82

modalità di compressione FAST • 114

modifica

 dati paziente • 58

O

output personalizzato • 76

output su richiesta • 77

output, su richiesta • 77

P

paziente

 apri • 57

 elimina • 61

 modifica dati • 58

 posizione • 123

 schermo facciale • 106

perdita di dati • 16

piastre

 compressione • 111

 installazione • 113

 rimozione • 113

 sposta in nuova posizione • 66

piastre a compressione mirata • 111

piastre a contatto • 111

piastre di ingrandimento • 111

piastre di localizzazione • 112

Piedistallo di ingrandimento • 116

 installazione e rimozione • 116

prerequisiti per l'utilizzo del sistema • 8

procedure

 aggiunta • 57

procedure cliniche • 121

profili utente • 8

pulsante di alimentazione • 32

pulsante protesi presente • 66

pulsanti di spostamento piastra • 29

R

raggi X

 campi di collimazione • 40

 interruttore (pulsante) • 32

requisiti

 competenze necessarie • 8

 controllo qualità • 9

 formazione • 8

requisiti del controllo qualità • 9
requisiti di formazione • 8
rimozione
 mirino di ingrandimento • 119
 mirino di localizzazione • 118
 piastre compressione • 113
 Piedistallo di ingrandimento • 116
 schermo facciale retrattile • 106
 schermo facciale tradizionale • 108
rotella di scorrimento • 32

S

scanner impronte digitali - AWS • 32
scheda avvisi • 95
scheda cine • 95
scheda commenti • 95
scheda filtro • 62
 altre funzioni • 62
scheda generatore, serie tecniche • 82
scheda ROI • 95
schede
 filtro, colonna • 62
schermata ammin
 pulsante Ammin • 63
 schermata Informazioni (sulla stazione di acquisizione) • 136
schermata anteprima immagine • 34, 81
schermata Informazioni (sulla stazione di acquisizione) • 136
schermate
 anteprima immagine • 81
 interrogazione • 63
schermo facciale • 106
schermo facciale retrattile
 installazione • 106
 uso • 107
schermo facciale tradizionale, installazione • 108
selezione
 gruppi di risultati • 75
 parametri esposizione • 82
sicurezza
 danni all'apparecchiatura • 16
 informazioni generali • 16
 perdita di dati • 16
 radiazioni • 16

sistema
 amministrazione • 133
 descrizione • 13
 funzioni • 2
sistema mobile
 sicurezza • 171
 specifiche tecniche • 172
 test dopo spostamento • 177
specifiche tecniche • 155
 elettrico • 161
Spostamento del sistema piastra di compressione
 • 40
spostamento piastra • 66
stampa • 79
stampante laser per lastre, requisiti di isolamento
 • 16
Stazione di acquisizione
 comandi • 32
 comandi e display • 32
 manutenzione • 129
 schermata Informazioni (sulla stazione di acquisizione) • 136
 touchscreen • 32, 34
Stazione di acquisizione Premium • 32

T

tastiera • 32, 34
test di funzionamento
 Interruttore di arresto d'emergenza • 40, 49
testa tubo, display • 29
Touchscreen • 34

HOLOGIC®



Hologic, Inc.
36 Apple Ridge Road
Danbury, CT 06810 USA
1-800-447-1856

Rappresentante per il
Brasile:

Imex Medical Group do Brasil
Rua das Embaúbas, 601
Fazenda Santo Antônio
São José/SC
88104-561 Brasil
+55 48 3251 8800
www.imexmedicalgroup.com.br



Hologic BV
Da Vincilaan 5
1930 Zaventem
Belgium
Tel: +32 2 711 46 80
Fax: +32 2 725 20 87

