

SELENIA®
Dimensions®



Οδηγός χρήστη
MAN-06385-1102 Αναθεώρηση 002

HOLOGIC®

Selenia® Dimensions®

Σύστημα ψηφιακής μαστογραφίας

Σύστημα ψηφιακής τομοσύνθεσης

Οδηγός χρήστη

για έκδοση λογισμικού 1.11

Αριθμός εξαρτήματος MAN-06385-1102

Αναθεώρηση 002

Ιούλιος 2021

HOLOGIC®

Υποστήριξη προϊόντος

ΗΠΑ: +1.877.371.4372

Ευρώπη: +32 2 711 4690

Ασία: +852 37487700

Αυστραλία: +1 800 264 073

Όλα τα άλλα: +1 781 999 7750

E-mail: BreastHealth.Support@hologic.com

© 2021 Hologic, Inc. Εκτυπώθηκε στις ΗΠΑ. Το παρόν εγχειρίδιο συντάχθηκε αρχικά στην αγγλική γλώσσα.

Οι ονομασίες Hologic, 3D, 3D Mammography, Affirm, C-View, Dimensions, FAST Paddle, Genius, Genius AI, Hologic Clarity HD, I-View, ImageChecker, Quantra, Selenia, SmartCurve, Unifi, και τα συσχετιζόμενα λογότυπα είναι εμπορικά σήματα ή/και σήματα κατατεθέντα της Hologic, Inc. ή/και των θυγατρικών της στις Ηνωμένες Πολιτείες Αμερικής ή/και σε άλλες χώρες. Όλα τα υπόλοιπα εμπορικά σήματα, τα σήματα κατατεθέντα και οι ονομασίες προϊόντων αποτελούν ιδιοκτησία των αντίστοιχων κατόχων τους.

Το παρόν προϊόν μπορεί να προστατεύεται από ένα ή περισσότερα διπλώματα ευρεσιτεχνίας στις Η.Π.Α. ή στην αλλοδαπή, τα οποία παρατίθενται στη διεύθυνση www.Hologic.com/patent-information.

Πίνακας περιεχομένων

Κατάλογος εικόνων	xi
-------------------	----

Κατάλογος πινάκων	xv
-------------------	----

1: Εισαγωγή 1

1.1 Προβλεπόμενες χρήσεις	1
1.1.1 Προβλεπόμενη χρήση συστήματος Selenia Dimensions	1
1.1.2 Προβλεπόμενη χρήση της Ανίχνευσης Genius AI	2
1.1.3 Αντενδείξεις	2
1.2 Δυνητικές ανεπιθύμητες επιδράσεις των συστημάτων μαστογραφίας στην υγεία	3
1.3 Δυνατότητες συστήματος	3
1.4 Πληροφορίες για την εξέταση Genius 3D Mammography	3
1.5 Περισσότερες πληροφορίες σχετικά με την τομοσύνθεση	4
1.6 Πληροφορίες για τις τεχνολογίες απεικόνισης C-View και Intelligent 2D	6
1.6.1 Λογισμικό C-View και Intelligent 2D	6
1.6.2 Προειδοποιήσεις και προφυλάξεις για τις τεχνολογίες απεικόνισης C-View και Intelligent 2D	6
1.6.3 Θεωρία λειτουργίας για τις τεχνολογίες απεικόνισης C-View και Intelligent 2D	7
1.7 Πληροφορίες για την Ανίχνευση Genius AI	8
1.7.1 Προειδοποιήσεις και προφυλάξεις για την Ανίχνευση Genius AI	9
1.8 Προφίλ χρηστών	9
1.8.1 Τεχνολόγος μαστογραφίας	9
1.8.2 Ακτινολόγος	9
1.8.3 Φυσικός ιατρικής	9
1.9 Απαιτήσεις εκπαίδευσης	10
1.10 Απαιτήσεις ποιοτικού ελέγχου	10
1.11 Πού μπορείτε να βρείτε τις οδηγίες εγκατάστασης	10
1.12 Πού μπορείτε να βρείτε πληροφορίες τεχνικής περιγραφής	10
1.13 Δήλωση εγγύησης	11
1.14 Τεχνική υποστήριξη	11
1.15 Παράπονα για προϊόντα	12
1.16 Δήλωση κυβερνοασφάλειας της Hologic	12
1.17 Σύμβολα	12
1.18 Περιγραφές προειδοποιήσεων, συστάσεων προσοχής και σημειώσεων	14
1.19 Συμβάσεις στο έγγραφο	14

2: Γενικές πληροφορίες 15

2.1 Επισκόπηση συστήματος	15
2.1.1 Επισκόπηση βάσης λυχνίας	15
2.1.2 Επισκόπηση βραχίονα C	16
2.1.3 Επισκόπηση σταθμού εργασίας λήψης	17
2.2 Πληροφορίες ασφάλειας	17

Οδηγός χρήστη συστήματος Selenia Dimensions

Πίνακας περιεχομένων

2.3	Προειδοποιήσεις και προφυλάξεις	18
2.4	Διακόπτες απενεργοποίησης έκτακτης ανάγκης.....	23
2.5	Ενδασφαλίσεις	23
2.6	Συμμόρφωση	24
2.6.1	Απαιτήσεις συμμόρφωσης	24
2.6.2	Δηλώσεις συμμόρφωσης.....	25
2.7	Θέσεις ετικετών	27

3: Στοιχεία ελέγχου και ενδείξεις συστήματος **31**

3.1	Στοιχεία ελέγχου ισχύος συστήματος	31
3.2	Στοιχεία ελέγχου και ενδείξεις βάσης λυχνίας	32
3.2.1	Οθόνη κεφαλής λυχνίας.....	33
3.2.2	Στοιχεία ελέγχου και οθόνη συσκευής συμπίεσης	34
3.2.3	Πίνακες ελέγχου βραχίονα C	34
3.2.4	Ποδοδιακόπτης διπλής λειτουργίας.....	35
3.3	Στοιχεία ελέγχου και ενδείξεις σταθμού εργασίας λήψης.....	35
3.3.1	Στοιχεία ελέγχου και οθόνες γενικού σταθμού εργασίας λήψης.....	36
3.3.2	Στοιχεία ελέγχου και οθόνες κορυφαίου σταθμού εργασίας λήψης	37
3.3.3	Στοιχεία ελέγχου και οθόνες τυπικού σταθμού εργασίας λήψης	38
3.3.4	Πληκτρολόγιο	39
3.3.5	Σαρωτής γραμμωτού κωδικού.....	39
3.3.6	Οθόνη γενικού σταθμού εργασίας λήψης	39
3.3.7	Οθόνη αφής κορυφαίου σταθμού εργασίας λήψης	39
3.3.8	Οθόνη τυπικού σταθμού εργασίας λήψης.....	39
3.3.9	Μόνιτορ εμφάνισης εικόνας	39

4: Έναρξη, δοκιμές λειτουργιών και τερματισμός λειτουργίας **41**

4.1	Τρόπος έναρξης του συστήματος.....	41
4.1.1	Προετοιμασία	41
4.1.2	Έναρξη.....	42
4.1.3	Σύνδεση	45
4.2	Εκτέλεση των δοκιμών λειτουργίας	47
4.2.1	Δοκιμές λειτουργίας συμπίεσης.....	48
4.2.2	Δοκιμές λειτουργίας κίνησης βραχίονα C	49
4.3	Λειτουργικότητα διακοπών απενεργοποίησης έκτακτης ανάγκης.....	59
4.4	Τρόπος απενεργοποίησης του συστήματος	59
4.5	Τρόπος απομάκρυνσης όλης της ισχύος από το σύστημα.....	60

5: Διεπαφή χρήστη **61**

5.1	Οθόνη Select Function to Perform (Επιλογή λειτουργίας προς εκτέλεση)	61
5.2	Πληροφορίες για τη γραμμή εργασιών	62
5.3	Οθόνη Select Patient (Επιλογή ασθενούς)	66
5.3.1	Πληροφορίες για την καρτέλα Notices (Ειδοποιήσεις).....	69
5.3.2	Άνοιγμα καρτέλας ασθενούς	69
5.3.3	Προσθήκη νέας ασθενούς	69

5.3.4	Επεξεργασία των πληροφοριών ασθενούς	70
5.3.5	Διαχωρισμός αρχείων ασθενούς.....	70
5.3.6	Διαγραφή ασθενούς	73
5.3.7	Φίλτρα για ασθενείς	73
5.3.8	Ανανέωση της λίστας εργασιών	76
5.3.9	Αναζήτηση στη λίστα εργασιών	77
5.3.10	Διαχειριστής	77
5.3.11	Αποσύνδεση	77
5.3.12	Advanced Workflow Manager (Διαχείριση ροής εργασιών για προχωρημένους)	78
5.4	Οθόνη Procedure (Διαδικασία)	78
5.4.1	Τρόπος χρήσης του κουμπιού Παρουσία εμφυτεύματος.....	80
5.4.2	Τρόπος χρήσης του χαρακτηριστικού μετατόπισης πτερυγίου.....	80
5.4.3	Παράθυρο διαλόγου πληροφοριών διαδικασίας	81
5.4.4	Προσθήκη διαδικασίας.....	84
5.4.5	Προσθήκη (ή κατάργηση) προβολής	86
5.4.6	Επεξεργασία προβολής	87
5.4.7	Ανάκτηση.....	88
5.4.8	Κλείσιμο καρτέλας ασθενούς.....	88
5.5	Τρόπος πρόσβασης στα χαρακτηριστικά ανασκόπησης εικόνας	89
5.6	Ομάδες εξόδων	89
5.6.1	Επιλογή ομάδας εξόδων	90
5.6.2	Προσθήκη ή επεξεργασία ομάδας εξόδων	90
5.6.3	Προσαρμοσμένη έξοδος.....	91
5.7	Έξοδοι κατ' απαίτηση.....	92
5.7.1	Αρχειοθέτηση.....	92
5.7.2	Εξαγωγή.....	93
5.7.3	Εκτύπωση.....	94
6:	Εικόνες	97
6.1	Οθόνη εμφάνισης εικόνας.....	97
6.2	Τρόπος ρύθμισης των παραμέτρων έκθεσης	98
6.2.1	Επιλογή της λειτουργίας λήψης εικόνας (επιλογή τομοσύνθεσης).....	98
6.2.2	Επιλογή της λειτουργίας έκθεσης	98
6.2.3	Τρόπος χρήσης του αισθητήρα AEC	99
6.3	Τρόπος λήψης εικόνας.....	99
6.3.1	Ακολουθία συμβάντων συμβατικής απεικόνισης	101
6.3.2	Ακολουθία συμβάντων απεικόνισης με τομοσύνθεση.....	101
6.3.3	Τρόπος αποδοχής απορριφθείσας εικόνας.....	101
6.3.4	Τρόπος αποδοχής ή απόρριψης εικόνας σε εκκρεμότητα	101
6.3.5	Φωτεινότητα γραμμής δέρματος	102
6.4	Τρόπος λήψης εικόνας με εμφύτευμα	102
6.4.1	Εμφύτευμα μακριά από τη θηλή	103
6.4.2	Εμφύτευμα κοντά στη θηλή	104
6.4.3	Προβολές με μετατόπιση εμφυτεύματος.....	106
6.4.4	Φωτεινότητα εμφυτεύματος	107

Οδηγός χρήστη συστήματος Selenia Dimensions

Πίνακας περιεχομένων

6.5	Τρόπος διόρθωσης και επανεπεξεργασίας εικόνων εμφυτευμάτων	108
6.5.1	Αν η εικόνα δεν γίνει αποδεκτή	108
6.5.2	Αν η εικόνα γίνει αποδεκτή	108
6.6	Τρόπος ανασκόπησης των εικόνων	109
6.6.1	Καρτέλα εργαλείων ανασκόπησης εικόνας	110
6.6.2	Καρτέλα Notices (Ειδοποιήσεις)	111
6.6.3	Άλλα εργαλεία ανασκόπησης εικόνας	112
6.6.4	Δείκτης τομής	113
6.7	Τρόπος αποστολής των εικόνων στις συσκευές εξόδου	114
6.8	Εικόνες 2D I-View με χρήση σκιαγραφικού	114
6.8.1	Ένδειξη φόρτωσης λυχνίας	119
6.8.2	Διαμόρφωση των ρυθμίσεων σκιαγραφικού	120
6.9	Εικόνες δειγμάτων	121
7: Βοηθητικά εξαρτήματα		123
7.1	Τρόπος εγκατάστασης βοηθητικών εξαρτημάτων στον βραχίονα C	123
7.2	Προστατευτικά προσώπου ασθενούς	124
7.2.1	Τρόπος εγκατάστασης και αφαίρεσης του ανασυρόμενου προστατευτικού προσώπου	124
7.2.2	Τρόπος χρήσης του ανασυρόμενου προστατευτικού προσώπου	126
7.2.3	Τρόπος εγκατάστασης και αφαίρεσης του συμβατικού προστατευτικού προσώπου	127
7.3	Πτερύγια συμπίεσης	127
7.3.1	Πτερύγια προληπτικού ελέγχου ανίχνευσης ρουτίνας	129
7.3.2	Πτερύγια συμπίεσης επαφής και σημείου	130
7.3.3	Πτερύγια μεγέθυνσης	131
7.3.4	Πτερύγια εντοπισμού	131
7.3.5	Μεγάλο πτερύγιο υπερήχων	131
7.3.6	Τρόπος εγκατάστασης και αφαίρεσης πτερυγίου συμπίεσης	132
7.3.7	Συντήρηση και καθαρισμός πτερυγίου	133
7.3.8	Μετατόπιση πτερυγίου	133
7.3.9	Λειτουργία συμπίεσης FAST	134
7.4	Βάση μεγέθυνσης	135
7.4.1	Τρόπος εγκατάστασης και αφαίρεσης της βάσης μεγέθυνσης	136
7.5	Συσκευές σταυρονήματος	137
7.5.1	Τρόπος εγκατάστασης και αφαίρεσης της συσκευής σταυρονήματος εντοπισμού	137
7.5.2	Τρόπος χρήσης της συσκευής σταυρονήματος εντοπισμού	138
7.5.3	Τρόπος εγκατάστασης και αφαίρεσης της συσκευής σταυρονήματος μεγέθυνσης	139
7.5.4	Τρόπος ευθυγράμμισης της συσκευής σταυρονήματος	140
8: Κλινικές διαδικασίες		141
8.1	Τυπική ροή εργασιών	141
8.1.1	Προετοιμασία	141
8.1.2	Στο gantry	141
8.1.3	Στον σταθμό εργασίας λήψης	142
8.2	Παράδειγμα διαδικασίας προληπτικού ελέγχου ανίχνευσης	142
8.2.1	Τοποθέτηση της ασθενούς	143

8.2.2	Ρύθμιση των τεχνικών έκθεσης	143
8.2.3	Λήψη της έκθεσης	143
8.3	Διαδικασία για εντοπισμό βελόνας με τομοσύνθεση	145
9: Συντήρηση και καθαρισμός		149
9.1	Καθαρισμός	149
9.1.1	Γενικές πληροφορίες σχετικά με τον καθαρισμό.....	149
9.1.2	Για γενικό καθαρισμό	149
9.1.3	Για να αποτρέψετε πιθανό τραυματισμό ή ζημιά στον εξοπλισμό	150
9.1.4	Σταθμός εργασίας λήψης.....	151
9.2	Συντήρηση	153
9.2.1	Χρονοδιαγράμματα προληπτικής συντήρησης	153
9.2.2	Πληροφορίες για την ανάκτηση χώρου	155
10: Διεπαφή διαχείρισης συστήματος		157
10.1	Οθόνη Admin (Διαχείριση).....	157
10.2	Οθόνη About (Γενικές πληροφορίες)	161
10.2.1	Καρτέλα Licensing (Άδειες χρήσης)	162
10.3	Αλλαγή της προτιμώμενης γλώσσας χρήστη.....	163
10.4	Ρύθμιση αυτόματης ανάρτησης και αυτόματης σύζευξης.....	164
10.5	Ρύθμιση καρτελών διαδικασιών πολλαπλών γραμμών	165
10.6	Ενεργοποίηση και ρύθμιση της μνήμης ύψους.....	166
10.7	Ρύθμιση αυτόματης αποδοχής εικόνων και αυτόματου ορισμού εικόνων σε εκκρεμότητα	169
10.8	Καθορισμός προεπιλογών σκιαγραφικού.....	170
10.9	Ενεργοποίηση και ρύθμιση του προεπιλεγμένου ύψους	171
10.10	System Tools (Εργαλεία συστήματος)	174
10.10.1	System Tools (Εργαλεία συστήματος) για τον διευθυντή ακτινολόγο τεχνολόγο.....	175
10.10.2	Απομακρυσμένη πρόσβαση σε αναφορές εικόνων	177
10.11	Εργαλείο Archive (Αρχειοθέτηση)	180
Παράρτημα Α: Προδιαγραφές		183
A.1	Μετρήσεις προϊόντων.....	183
A.1.1	Βάση λυχνίας (Gantry με βραχίονα C).....	183
A.1.2	Σταθμοί εργασίας λήψης.....	184
A.2	Περιβάλλον λειτουργίας και αποθήκευσης	189
A.2.1	Γενικές συνθήκες για λειτουργία	189
A.2.2	Περιβάλλον αποθήκευσης	189
A.3	Προστατευτικό ακτινοβολίας	189
A.4	Είσοδος ηλεκτρικού ρεύματος.....	190
A.4.1	Βάση λυχνίας	190
A.4.2	Σταθμός εργασίας λήψης.....	190
A.5	Τεχνικές πληροφορίες βάσης λυχνίας.....	191
A.5.1	Βραχίονας C.....	191
A.5.2	Συμπίεση.....	192
A.5.3	Λυχνία ακτίνων Χ	193

Οδηγός χρήστη συστήματος Selenia Dimensions

Πίνακας περιεχομένων

A.5.4	Φιλτράρισμα και έξοδος δέσμης ακτίνων Χ.....	193
A.5.5	Κατεύθυνση δέσμης ακτίνων Χ.....	195
A.5.6	Ένδειξη πεδίου φωτός	195
A.5.7	Γεννήτρια ακτίνων Χ	196
A.6	Τεχνικές πληροφορίες συστήματος απεικόνισης	196
A.6.1	Δέκτης εικόνας.....	196

Παράρτημα Β: Μηνύματα συστήματος και μηνύματα ειδοποιήσεων _____ **197**

B.1	Διόρθωση σφαλμάτων και αντιμετώπιση προβλημάτων	197
B.2	Τύποι μηνυμάτων	197
B.2.1	Επίπεδα σφαλμάτων	197
B.2.2	Μηνύματα συστήματος	198
B.3	Μηνύματα UPS.....	200

Παράρτημα C: Χρήση κινητού συστήματος _____ **201**

C.1	Συνθήκες για ασφάλεια και άλλες προφυλάξεις.....	201
C.2	Προδιαγραφές για φορητή χρήση.....	202
C.2.1	Όρια κραδασμών και δονήσεων.....	202
C.2.2	Περιβάλλον βαγονιού	203
C.3	Είσοδος ηλεκτρικού ρεύματος.....	203
C.3.1	Gantry.....	203
C.3.2	Σταθμός εργασίας λήψης.....	203
C.4	Προετοιμασία του συστήματος για διαδρομή	204
C.5	Προετοιμασία του συστήματος για χρήση.....	206
C.6	Δοκιμή του συστήματος μετά από διαδρομή.....	207
C.6.1	Δοκιμές στοιχείων ελέγχου και λειτουργιών κινητού συστήματος	207
C.6.2	Ποιοτικός έλεγχος για κινητά συστήματα	207

Παράρτημα D: Πληροφορίες δόσης _____ **209**

D.1	Πίνακες δόσης EUREF	209
D.2	Πίνακας αντίθεσης προς θόρυβο EUREF	210

Γλωσσάριο όρων _____ **211**

Ευρετήριο _____ **213**

Κατάλογος εικόνων

Εικόνα 1: Βάση λυχνίας για σύστημα Selenia® Dimensions®	15
Εικόνα 2: Επισκόπηση βραχίονα C	16
Εικόνα 3: Σταθμοί εργασίας λήψης	17
Εικόνα 4: Λειτουργικότητα διακόπτη απενεργοποίησης έκτακτης ανάγκης.....	23
Εικόνα 5: Θέσεις ετικετών	27
Εικόνα 6: Στοιχεία ελέγχου ισχύος συστήματος	31
Εικόνα 7: Στοιχεία ελέγχου και ενδείξεις βάσης λυχνίας	32
Εικόνα 8: Οθόνη κεφαλής λυχνίας.....	33
Εικόνα 9: Συσκευή συμπίεσης	34
Εικόνα 10: Οθόνη συσκευής συμπίεσης.....	34
Εικόνα 11: Πίνακας ελέγχου βραχίονα C.....	34
Εικόνα 12: Ποδοδιακόπτης διπλής λειτουργίας	35
Εικόνα 13: Στοιχεία ελέγχου και οθόνες γενικού σταθμού εργασίας λήψης.....	36
Εικόνα 14: Στοιχεία ελέγχου και οθόνες κορυφαίου σταθμού εργασίας λήψης	37
Εικόνα 15: Στοιχεία ελέγχου και οθόνες τυπικού σταθμού εργασίας λήψης.....	38
Εικόνα 16: Στρέψτε τους διακόπτες απενεργοποίησης έκτακτης ανάγκης για επαναφορά	41
Εικόνα 17: Κουμπιά ισχύος γενικού σταθμού εργασίας λήψης	42
Εικόνα 18: Κουμπιά ισχύος κορυφαίου σταθμού εργασίας λήψης	42
Εικόνα 19: Κουμπιά ισχύος τυπικού σταθμού εργασίας λήψης	42
Εικόνα 20: Οθόνη σύνδεσης των Windows 10	43
Εικόνα 21: Οθόνη έναρξης.....	44
Εικόνα 22: Οθόνη σύνδεσης στο σύστημα	45
Εικόνα 23: Πίνακας ελέγχου βραχίονα C (εμφανίζεται η αριστερή πλευρά).....	47
Εικόνα 24: Λειτουργικότητα διακόπτη απενεργοποίησης έκτακτης ανάγκης.....	59
Εικόνα 25: Κουμπιά ισχύος γενικού σταθμού εργασίας λήψης	60
Εικόνα 26: Κουμπιά ισχύος κορυφαίου σταθμού εργασίας λήψης	60
Εικόνα 27: Κουμπιά ισχύος τυπικού σταθμού εργασίας λήψης	60
Εικόνα 28: Παράδειγμα οθόνης Select Function to Perform (Επιλογή λειτουργίας προς εκτέλεση)	61
Εικόνα 29: Γραμμή εργασιών	62
Εικόνα 30: Οθόνη Select Patient (Επιλογή ασθενούς)	66
Εικόνα 31: Καρτέλα Enterprise (Επιχείρηση)	67
Εικόνα 32: Οθόνη Add Patient (Προσθήκη ασθενούς).....	69
Εικόνα 33: Οθόνη Split Patient Records (Διαχωρισμός αρχείων ασθενούς)	70
Εικόνα 34: Επιλέξτε τη σωστή διαδικασία για διαχωρισμό των αρχείων ασθενούς.....	72
Εικόνα 35: Καρτέλα Filter (Φίλτρο) στην οθόνη Patient Filter (Φίλτρο ασθενούς)	73
Εικόνα 36: Οθόνη Procedure (Διαδικασία)	78
Εικόνα 37: Κουμπιά μετατόπισης πτερυγίου.....	80
Εικόνα 38: Παράθυρο διαλόγου Procedure Info (Πληροφορίες διαδικασίας)	81
Εικόνα 39: Καρτέλα Ανίχνευση Genius AI	83
Εικόνα 40: Πλαίσιο διαλόγου Add Procedure (Προσθήκη διαδικασίας)	84
Εικόνα 41: Οθόνη Add View (Προσθήκη προβολής).....	86
Εικόνα 42: Οθόνη Edit View (Επεξεργασία προβολής)	87

Εικόνα 43: Πεδίο Output Groups (Ομάδες εξόδων)	90
Εικόνα 44: Παράδειγμα προσαρμοσμένης ομάδας εξόδων	91
Εικόνα 45: Επιλογή των εικόνων προς εξαγωγή	93
Εικόνα 46: Πλαίσιο διαλόγου Export (Εξαγωγή).....	93
Εικόνα 47: Οθόνη Print (Εκτύπωση)	95
Εικόνα 48: Οθόνη εμφάνισης εικόνας.....	97
Εικόνα 49: Έκθεση σε εξέλιξη.....	99
Εικόνα 50: Έκθεση ολοκληρωμένη	100
Εικόνα 51: Επισημασμένες εικόνες σε μια διαδικασία	100
Εικόνα 52: Σύγκριση τυπικής φωτεινότητας και μειωμένης φωτεινότητας	102
Εικόνα 53: Σύγκριση τυπικής φωτεινότητας και μειωμένης φωτεινότητας	107
Εικόνα 54: Καρτέλα Tools (Εργαλεία) — εμφανίζεται επιλογή τομοσύνθεσης	109
Εικόνα 55: Εργαλεία ανασκόπησης εικόνας	110
Εικόνα 56: Εργαλεία στην καρτέλα Notices (Ειδοποιήσεις).....	111
Εικόνα 57: Δείκτης έκθεσης.....	112
Εικόνα 58: Λειτουργίες εμφάνισης	113
Εικόνα 59: Δείκτης τομής	113
Εικόνα 60: Οθόνη Contrast (Σκιαγραφικό) για τη λειτουργία I-View 2D.....	115
Εικόνα 61: Οθόνη Contrast (Σκιαγραφικό) για τη λειτουργία I-View 2D, Περίοδος αναμονής	116
Εικόνα 62: Οθόνη Contrast (Σκιαγραφικό) για τη λειτουργία I-View 2D, Περίοδος βέλτιστης απεικόνισης	117
Εικόνα 63: Παράθυρο Contrast Information (Πληροφορίες σκιαγραφικού) για τη λειτουργία I-View 2D με χρήση σκιαγραφικού	120
Εικόνα 64: Οθόνη διαδικασίας για δείγματα βιοψίας	121
Εικόνα 65: Οθόνη απεικόνισης δειγμάτων βιοψίας	122
Εικόνα 66: Βοηθητικά εξαρτήματα βραχίονα C	123
Εικόνα 67: Ευθυγράμμιση του ανασυρόμενου προστατευτικού προσώπου στον βραχίονα C	125
Εικόνα 68: Εγκατάσταση προστατευτικού προσώπου.....	126
Εικόνα 69: Χειρισμός προστατευτικού προσώπου	126
Εικόνα 70: Τρόπος εγκατάστασης του συμβατικού προστατευτικού προσώπου	127
Εικόνα 71: Τρόπος εγκατάστασης πτερυγίου συμπίεσης	132
Εικόνα 72: Τρόπος αφαίρεσης πτερυγίου συμπίεσης.....	133
Εικόνα 73: Ο ολισθητήρας της λειτουργίας συμπίεσης FAST	135
Εικόνα 74: Εγκατάσταση της βάσης μεγέθυνσης.....	136
Εικόνα 75: Εγκατάσταση της συσκευής σταυρονήματος εντοπισμού	137
Εικόνα 76: Τρόπος εγκατάστασης και αφαίρεσης της συσκευής σταυρονήματος μεγέθυνσης.....	139
Εικόνα 77: Παράδειγμα οθόνης διαδικασίας προληπτικού ελέγχου ανίχνευσης	142
Εικόνα 78: Έκθεση σε εξέλιξη.....	144
Εικόνα 79: Έκθεση ολοκληρωμένη	144
Εικόνα 80: Υπολογισμός βάθους βελόνας	147
Εικόνα 81: Οθόνη Admin (Διαχείριση).....	157
Εικόνα 82: Καρτέλα System (Σύστημα) της οθόνης About the Acquisition Workstation (Γενικές πληροφορίες σταθμού εργασίας λήψης).....	161
Εικόνα 83: Καρτέλα Licensing (Άδειες χρήσης) της οθόνης About (Γενικές πληροφορίες)	162
Εικόνα 84: Ενεργοποίηση αυτόματης ανάρτησης και αυτόματης σύζευξης	164

Εικόνα 85: Ενεργοποίηση καρτελών διαδικασιών πολλαπλών γραμμών	165
Εικόνα 86: Κουμπί My Settings (Οι ρυθμίσεις μου) στην οθόνη Admin (Διαχειριστής)	166
Εικόνα 87: Καρτέλα Console (Κονσόλα) της οθόνης Edit Operator (Επεξεργασία χειριστή)	167
Εικόνα 88: Πίνακας ελέγχου προσαρμογής ύψους	167
Εικόνα 89: Πεδία Desired Console Height (Επιθυμητό ύψος κονσόλας) και Current Console Height (Τρέχον ύψος κονσόλας).....	168
Εικόνα 90: Ρύθμιση Image Auto Disposition (Αυτόματη διάθεση εικόνων)	169
Εικόνα 91: Προεπιλεγμένες ρυθμίσεις σκιαγραφικού για τη λειτουργία I-View 2D	170
Εικόνα 92: Κουμπί Preferences (Προτιμήσεις) στην οθόνη Admin (Διαχειριστής).....	171
Εικόνα 93: Καρτέλα Console (Κονσόλα) της οθόνης System Preferences (Προτιμήσεις συστήματος)	172
Εικόνα 94: Πίνακας ελέγχου προσαρμογής ύψους	172
Εικόνα 95: Πεδία Desired Console Height (Επιθυμητό ύψος κονσόλας) και Current Console Height (Τρέχον ύψος κονσόλας).....	173
Εικόνα 96: Κουμπί System Tools (Εργαλεία συστήματος).....	174
Εικόνα 97: Οθόνη System Tools (Εργαλεία συστήματος)	175
Εικόνα 98: Οθόνη System Tools Login (Σύνδεση σε εργαλεία συστήματος)	177
Εικόνα 99: Οθόνη System Tools Welcome (Υποδοχή στα εργαλεία συστήματος).....	178
Εικόνα 100: Παράμετροι Create Image Report (Δημιουργία αναφοράς εικόνας)	178
Εικόνα 101: Λήψη της αναφοράς εικόνας.....	179
Εικόνα 102: Κουμπί Archive (Αρχειοθέτηση).....	180
Εικόνα 103: Οθόνη Multi Patient On Demand Archive (Αρχειοθέτηση πολλαπλών ασθενών κατ' απαίτηση).....	180
Εικόνα 104: Οθόνη Export (Εξαγωγή)	182
Εικόνα 105: Μετρήσεις βάσης λυχνίας (Gantry με βραχίονα C).....	183
Εικόνα 106: Μετρήσεις γενικού σταθμού εργασίας λήψης	184
Εικόνα 107: Μετρήσεις κορυφαίου σταθμού εργασίας λήψης	185
Εικόνα 108: Μετρήσεις τυπικού σταθμού εργασίας λήψης	186
Εικόνα 109: Μετρήσεις κινητού γενικού σταθμού εργασίας λήψης	187
Εικόνα 110: Μετρήσεις κινητού κορυφαίου σταθμού εργασίας λήψης.....	188
Εικόνα 111: Οθόνη LCD UPS	200
Εικόνα 112: Κουμπί ασφάλισης δίσκου ηλεκτρολογίου, δεξιά ή αριστερή πλευρά (Γενικός σταθμός εργασίας λήψης).....	204
Εικόνα 113: Κουμπί ασφάλισης δίσκου ηλεκτρολογίου (Κορυφαίος σταθμός εργασίας).....	204
Εικόνα 114: Απελευθέρωση ασφάλισης δίσκου από ασφαλισμένο (A) σε απασφαλισμένο (D)	205
Εικόνα 115: Κουμπιά ασφάλισης περιστρεφόμενου μόνιτορ στον κινητό γενικό σταθμό εργασίας λήψης (σειρά I).....	205
Εικόνα 116: Κουμπιά ασφάλισης περιστρεφόμενου μόνιτορ στον κινητό γενικό σταθμό εργασίας λήψης (σειρά II)	205
Εικόνα 117: Απελευθέρωση του κλειδώματος δίσκου από την κλειδωμένη (A) στην ξεκλειδωτή θέση (D)	206
Εικόνα 118: Κουμπιά κλειδώματος περιστρεφόμενου μόνιτορ στον γενικό σταθμό εργασίας λήψης (σειρά I)	206
Εικόνα 119: Κουμπιά κλειδώματος περιστρεφόμενου μόνιτορ στον γενικό σταθμό εργασίας λήψης (σειρά II).....	206

Κατάλογος πινάκων

Πίνακας 1: Ετικέτες συστήματος	28
Πίνακας 2: Δοκιμές συμπίεσης.....	48
Πίνακας 3: Κίνηση βραχίονα C προς τα πάνω και προς τα κάτω.....	49
Πίνακας 4: Αριστερόστροφη περιστροφή C-arm	51
Πίνακας 5: Δεξιόστροφη περιστροφή C-arm	52
Πίνακας 6: Διακόπτης περιστροφής C-arm	53
Πίνακας 7: Αυτόματη αριστερόστροφη περιστροφή βραχίονα C	55
Πίνακας 8: Αυτόματη δεξιόστροφη περιστροφή βραχίονα C	56
Πίνακας 9: Κατεύθυνση δέσμης βραχίονα C	57
Πίνακας 10: Μετατόπιση πτερυγίου	58
Πίνακας 11: Μενού γραμμής εργασιών.....	63
Πίνακας 12: Η οθόνη Select Patient (Επιλογή ασθενούς).....	67
Πίνακας 13: Επιλογές καρτέλας Filter (Φίλτρο) -απαιτούνται προνόμια πρόσβασης	75
Πίνακας 14: Η οθόνη Procedure (Διαδικασία)	79
Πίνακας 15: Ομάδες διαδικασιών	85
Πίνακας 16: Συμβατική απεικόνιση 2D	105
Πίνακας 17: Απεικόνιση με τομοσύνθεση	105
Πίνακας 18: Απεικόνιση με χρήση σκιαγραφικού (I-View)	105
Πίνακας 19: Διαθέσιμα βοηθητικά εξαρτήματα	128
Πίνακας 20: Προληπτική συντήρηση από τον χρήστη.....	153
Πίνακας 21: Προληπτική συντήρηση από μηχανικό σέρβις	154
Πίνακας 22: Λειτουργίες της οθόνης Admin (Διαχείριση)	158
Πίνακας 23: Διευθυντής ακτινολόγος τεχνολόγος – Λειτουργίες System Tools (Εργαλεία συστήματος)	176
Πίνακας 24: Μέγιστη ρύθμιση mA ως συνάρτηση των kV.....	194
Πίνακας 25: Μηνύματα συστήματος.....	198
Πίνακας 26: Δόση 2D (EUREF)	209
Πίνακας 27: Δόση τομοσύνθεσης μαστού (EUREF)	209
Πίνακας 28: Δόση CEDM (EUREF)	210

Κεφάλαιο 1 Εισαγωγή

Διαβάστε όλες αυτές τις πληροφορίες προσεκτικά πριν από τη λειτουργία του συστήματος. Ακολουθήστε όλες τις προειδοποιήσεις και τις προφυλάξεις, όπως αναφέρονται στο παρόν εγχειρίδιο. Φυλάξτε το παρόν εγχειρίδιο ώστε να είναι διαθέσιμο κατά τη διάρκεια των διαδικασιών. Οι ιατροί θα πρέπει να ενημερώνουν τους ασθενείς σχετικά με όλους τους δυνητικούς κινδύνους και τα ανεπιθύμητα συμβάντα που περιγράφονται στο παρόν εγχειρίδιο αναφορικά με τη λειτουργία του συστήματος.



Σημείωση

Η Hologic διαμορφώνει ορισμένα συστήματα ώστε να πληρούν συγκεκριμένες απαιτήσεις. Η διαμόρφωση του δικού σας συστήματος ενδέχεται να μην έχει όλες τις επιλογές και τα βοηθητικά εξαρτήματα που περιλαμβάνονται στο παρόν εγχειρίδιο.



Σημείωση

Τα χαρακτηριστικά που εμφανίζονται στο παρόν εγχειρίδιο ενδέχεται να μην διατίθενται σε όλες τις περιοχές. Για πληροφορίες, επικοινωνήστε με τον αντιπρόσωπο της Hologic στην περιοχή σας.

1.1 Προβλεπόμενες χρήσεις

Rx Only

Προσοχή: Η ομοσπονδιακή νομοθεσία των ΗΠΑ επιτρέπει την πώληση αυτής της συσκευής μόνο από ιατρό ή κατόπιν εντολής ιατρού.

1.1.1 Προβλεπόμενη χρήση συστήματος Selenia Dimensions

Το σύστημα Hologic® Selenia® Dimensions® δημιουργεί εικόνες ψηφιακής μαστογραφίας που μπορούν να χρησιμοποιηθούν για προληπτικό έλεγχο ανίχνευσης και διάγνωση του καρκίνου του μαστού. Το σύστημα Selenia Dimensions (2D ή 3D) προορίζεται για χρήση στις ίδιες κλινικές εφαρμογές με ένα σύστημα μαστογραφίας 2D για μαστογραφίες προληπτικού ελέγχου ανίχνευσης. Συγκεκριμένα, το σύστημα Selenia Dimensions μπορεί να χρησιμοποιηθεί για τη δημιουργία ψηφιακών μαστογραφιών 2D και μαστογραφιών 3D. Κάθε διαγνωστική εξέταση μπορεί να περιλαμβάνει:

- σετ εικόνων 2D FFDM
- Η -
- σετ εικόνων 2D και 3D, όπου η εικόνα 2D μπορεί να είναι είτε FFDM είτε εικόνα 2D που δημιουργείται από το σετ εικόνων 3D

Το σύστημα Selenia Dimensions μπορεί επίσης να χρησιμοποιηθεί για επιπλέον διαγνωστικές εξετάσεις του μαστού.



Σημείωση

Στον Καναδά και στη Σιγκαπούρη, η τεχνολογία της τομοσύνθεσης δεν είναι εγκεκριμένη για τη διενέργεια προληπτικού ελέγχου και πρέπει να χρησιμοποιείται σε συνδυασμό με εικόνα 2D (είτε FFDM είτε 2D εικόνα που δημιουργείται από το σετ εικόνων 3D).

Ψηφιακή μαστογραφία με χρήση σκιαγραφικού

Η ψηφιακή μαστογραφία με ενίσχυση με σκιαγραφικό (Contrast Enhanced Digital Mammography, CEDM) είναι μια επέκταση της υπάρχουσας ένδειξης για διαγνωστική μαστογραφία με το σύστημα Selenia Dimensions. Η εφαρμογή CEDM παρέχει δυνατότητα απεικόνισης του μαστού με χρήση σκιαγραφικού βάσει της τεχνικής διπλής ενέργειας. Η εν λόγω τεχνική απεικόνισης μπορεί να χρησιμοποιηθεί συμπληρωματικά μετά τη μαστογραφία ή/και τον υπέρηχο, για την εντοπισμένη απεικόνιση γνωστής ή πιθανολογούμενης βλάβης.

1.1.2 Προβλεπόμενη χρήση της Ανίχνευσης Genius AI

Η Ανίχνευση Genius AI™ είναι μια συσκευή λογισμικού ανίχνευσης και διάγνωσης με τη βοήθεια υπολογιστή (CAdE/CADx) που προορίζεται για χρήση με συμβατά συστήματα ψηφιακής τομοσύνθεσης μαστού (DBT) για την αναγνώριση και την επισήμανση περιοχών ενδιαφέροντος, όπως πυκνότητες μαλακού ιστού (μάζες, αρχιτεκτονικές παραμορφώσεις και ασυμμετρίες) και επασβεστώσεις κατά την ανάγνωση εξετάσεων DBT από συμβατά συστήματα DBT και για την παροχή βαθμολογιών εμπιστοσύνης που παρέχουν αξιολόγηση για τη βεβαιότητα των ευρημάτων και βαθμολογία περίπτωσης. Η συσκευή έχει στόχο την υποβοήθηση της ερμηνείας των εξετάσεων ψηφιακής τομοσύνθεσης μαστού κατά τη διενέργειά τους, ώστε ο ερμηνεύων ιατρός να επιβεβαιώνει ή να απορρίπτει τα ευρήματα κατά τη διάρκεια της ανάγνωσης της εξέτασης.

1.1.3 Αντενδείξεις

Δεν υπάρχουν γνωστές αντενδείξεις.

1.2 Δυνητικές ανεπιθύμητες επιδράσεις των συστημάτων μαστογραφίας στην υγεία

Ακολουθεί ένας κατάλογος με τις δυνητικές ανεπιθύμητες επιδράσεις (όπως επιπλοκές) που συσχετίζονται με τη χρήση της συσκευής (αυτοί οι κίνδυνοι είναι ίδιοι όπως για άλλα συστήματα φιλμ οθόνης ή ψηφιακής μαστογραφίας):

- Υπερβολική συμπίεση μαστού
- Υπερβολική έκθεση σε ακτίνες Χ
- Ηλεκτροπληξία
- Λοίμωξη
- Δερματικός ερεθισμός, εκδορές ή διατρητικά τραύματα

1.3 Δυνατότητες συστήματος

Το σύστημα παρέχει τις διεπαφές χρήστη για την εκτέλεση των μαστογραφιών προληπτικού ελέγχου ανίχνευσης και διάγνωσης:

- Συμβατική μαστογραφία με δέκτη ψηφιακής εικόνας που αντιστοιχεί σε μέγεθος με μεγάλο φιλμ μαστογραφίας.
- Σάρωση τομοσύνθεσης με δέκτη ψηφιακής εικόνας που αντιστοιχεί σε μέγεθος με μεγάλο φιλμ μαστογραφίας (επιλογή τομοσύνθεσης).
- Συμβατική ψηφιακή μαστογραφία και σάρωση τομοσύνθεσης κατά τη διάρκεια μίας συμπίεσης (επιλογή τομοσύνθεσης).

1.4 Πληροφορίες για την εξέταση **Genius 3D Mammography**

Η εξέταση **Genius™ 3D Mammography™** (γνωστή και ως εξέταση **Genius™**) λαμβάνεται σε σύστημα **Hologic® 3D Mammography™** και διαθέτει ένα σύνολο εικόνων 2D και 3D™. Η εικόνα 2D μπορεί να είναι είτε μια εικόνα που έχει ληφθεί ως 2D είτε μια εικόνα 2D που έχει δημιουργηθεί από το σύνολο εικόνων 3D™. Η εξέταση **Genius™** διατίθεται μόνο σε σύστημα **Hologic® 3D Mammography™**.

Genius™ 3D Mammography™ είναι η εμπορική ονομασία μιας εξέτασης **Hologic 3D Mammography™** και ενδέχεται να μη διατίθεται σε όλες τις αγορές.

1.5 Περισσότερες πληροφορίες σχετικά με την τομοσύνθεση

Το σύστημα Hologic Selenia Dimensions έλαβε έγκριση από τον FDA για την επιλογή τομοσύνθεσης της Hologic στις 11 Φεβρουαρίου 2011 (ανατρέξτε στην προσωρινή άδεια χρήσης αριθμός P080003). Αυτή η έγκριση του FDA ισχύει για απεικόνιση προληπτικού ελέγχου ανίχνευσης και διάγνωσης. Περισσότερες πληροφορίες διατίθενται από τον ιστότοπο του FDA στη διεύθυνση

<http://www.accessdata.fda.gov/scripts/cdrh/cfdocs/cfpma/pma.cfm?id=P080003>.

Η επιλογή δημιουργημένης 2D (C-View) σε συνδυασμό με τομοσύνθεση έλαβε έγκριση από τον FDA στις 16 Μαΐου 2013 (ανατρέξτε στην προσωρινή άδεια χρήσης αριθμός P080003 S001). Περισσότερες πληροφορίες διατίθενται από τον ιστότοπο του FDA στη διεύθυνση

<http://www.accessdata.fda.gov/scripts/cdrh/cfdocs/cfpma/pma.cfm?id=P080003S001>.

Ένας κατάλογος με τις επιστημονικές δημοσιεύσεις σχετικά με την τομοσύνθεση μαστού διατίθεται από τον ιστότοπο της Hologic. Η πλειονότητα των μελετών εκτελέστηκαν με το σύστημα τομοσύνθεσης Hologic Selenia Dimensions που κυκλοφορεί στο εμπόριο. Δείτε τη δημοσίευση στη διεύθυνση

<http://www.hologic.com/sites/default/files/Tomo-Bibliography-Rev-13.pdf>.

Ο ιστότοπος της Hologic περιλαμβάνει πολλές λευκές βίβλους και κάρτες σύνοψης σχετικά με δημοσιεύσεις απεικόνισης μαστού. Δείτε τα έγγραφα στη διεύθυνση

<http://www.hologic.com/en/learning-center/white-papers/breastimaging/>.

Ανεξάρτητες δημοσιεύσεις έχουν εξετάσει συστήματα τομοσύνθεσης Hologic Selenia Dimensions σε ακολουθίες προληπτικού ελέγχου ανίχνευσης βάσει πληθυσμού στην Ευρώπη. Τα αποτελέσματα δείχνουν μια σταθερή σημαντική αύξηση του ρυθμού ανίχνευσης επεμβατικού καρκίνου με ταυτόχρονη μείωση των ψευδώς θετικών αποτελεσμάτων. Συνιστώνται οι ακόλουθες δημοσιεύσεις.

Integration of 3D digital mammography with tomosynthesis for population breast-cancer screening (STORM): a prospective comparison study.

Ciatto S, Houssami N, Bernardi D, Caumo F, Pellegrini M, Brunelli S, Tuttobene P, Bricolo P, Fantò C, Valentini M, Montemezzi S, Macaskill P.

Lancet Oncol. 2013 Jun;14(7):583-9. doi: 10.1016/S1470-2045(13)70134-7. Epub 2013 Apr 25.

<http://www.ncbi.nlm.nih.gov/pubmed/23623721>

Prospective trial comparing full-field digital mammography (FFDM) versus combined FFDM and tomosynthesis in a population-based screening programme using independent double reading with arbitration.

Skaane P, Bandos AI, Gullien R, Eben EB, Ekseth U, Haakenaasen U, Izadi M, Jebsen IN, Jahr G, Krager M, Hofvind S.

Eur Radiol. 2013 Aug;23(8):2061-71. doi: 10.1007/s00330-013-2820-3. Epub 2013 Apr 4.

<http://www.ncbi.nlm.nih.gov/pubmed/23553585>

Comparison of digital mammography alone and digital mammography plus tomosynthesis in a population-based screening program.

Skaane P, Bandos AI, Gullien R, Eben EB, Ekseth U, Haakenaasen U, Izadi M, Jebsen IN, Jahr G, Krager M, Niklason LT, Hofvind S, Gur D.

Radiology. 2013 Apr;267(1):47-56. doi: 10.1148/radiol.12121373. Epub 2013 Jan 7.

<http://www.ncbi.nlm.nih.gov/pubmed/23297332>

Two-view digital breast tomosynthesis screening with synthetically reconstructed projection images: comparison with digital breast tomosynthesis with full-field digital mammographic images.

Skaane P, Bandos AI, Eben EB, Jebsen IN, Krager M, Haakenaasen U, Ekseth U, Izadi M, Hofvind S, Gullien R.

Radiology. 2014 Jun;271(3):655-63. doi: 10.1148/radiol.13131391. Epub 2014 Jan 24

<http://www.ncbi.nlm.nih.gov/pubmed/24484063>

Breast Cancer Screening Using Tomosynthesis in Combination With Digital Mammography

Sarah M. Friedewald, MD¹; Elizabeth A. Rafferty, MD²; Stephen L. Rose, MD^{3,4}; Melissa A. Durand, MD⁵; Donna M. Plecha, MD⁶; Julianne S. Greenberg, MD⁷; Mary K. Hayes, MD⁸; Debra S. Copit, MD⁹; Kara L. Carlson, MD¹⁰; Thomas M. Cink, MD¹¹; Lora D. Barke, DO¹²; Linda N. Greer, MD¹³; Dave P. Miller, MS¹⁴; Emily F. Conant, MD¹⁵

JAMA. 2014;311(24):2499-2507. doi:10.1001/jama.2014.6095

<http://jama.jamanetwork.com/article.aspx?articleid=1883018>



ΣΗΜΑΝΤΙΚΟ:

Η Hologic συνιστά θερμά οι χρήστες να εξοικειωθούν με τους τοπικούς ή περιφερειακούς κανονισμούς. Αυτοί οι κανονισμοί ενδέχεται να επιβάλουν περιορισμούς σχετικά με τους διαφορετικούς τύπους κλινικής χρήσης. Επειδή οι κανονισμοί ενδέχεται να εξελιχθούν και να αλλάξουν με το πέρασμα του χρόνου, συνιστάται περιοδική ανασκόπηση.

1.6 Πληροφορίες για τις τεχνολογίες απεικόνισης C-View και Intelligent 2D



Σημείωση

Η τεχνολογία απεικόνισης Intelligent 2D™ ενδέχεται να μη διατίθεται σε όλες τις περιοχές. Για πληροφορίες, επικοινωνήστε με τον αντιπρόσωπο πωλήσεων της περιοχής σας.

1.6.1 Λογισμικό C-View και Intelligent 2D

Το λογισμικό C-View™ και Intelligent 2D™ χρησιμοποιεί δεδομένα εικόνας που διατίθενται από μια λήψη τομοσύνθεσης μαστού για τη δημιουργία μίας ψηφιακής μαστογραφίας (2D) ανά λήψη τομοσύνθεσης μαστού. Η συντεθειμένη εικόνα 2D δημιουργείται χωρίς την ανάγκη για επιπλέον έκθεση σε ψηφιακή μαστογραφία. Η συντεθειμένη εικόνα 2D έχει σχεδιαστεί ώστε να έχει παρόμοια εμφάνιση και να εξυπηρετεί τον ίδιο σκοπό με μια ψηφιακή μαστογραφία (2D) όταν χρησιμοποιείται στο πλαίσιο μιας μελέτης προληπτικού ελέγχου ανίχνευσης που χρησιμοποιεί τομοσύνθεση. Η εικόνα C-View ή Intelligent 2D ερμηνεύεται σε συνδυασμό με ένα σύνολο εικόνων τομοσύνθεσης μαστού και δεν προορίζεται για χρήση χωρίς τις συνοδευτικές εικόνες τομοσύνθεσης μαστού για τη λήψη κλινικής απόφασης ή την κατάληξη σε διάγνωση.

1.6.2 Προειδοποιήσεις και προφυλάξεις για τις τεχνολογίες απεικόνισης C-View και Intelligent 2D



Προειδοποίηση:

Μη λαμβάνετε κλινικές αποφάσεις και μην καταλήγετε σε διάγνωση από τις εικόνες C-View ή Intelligent 2D χωρίς να ελέγξετε το συνοδευτικό σύνολο εικόνων τομοσύνθεσης.

Χρησιμοποιείτε τις συντεθειμένες εικόνες 2D C-View ή Intelligent 2D με τον ίδιο τρόπο που θα χρησιμοποιούσατε μια συμβατική ψηφιακή μαστογραφία (2D) κατά την εκτέλεση μιας μελέτης προληπτικού ελέγχου ανίχνευσης με τη χρήση τομοσύνθεσης.

- Κατά την ανασκόπηση των εικόνων C-View ή Intelligent 2D για στοιχεία ή περιοχές ενδιαφέροντος, συγκρίνετε με μια προηγούμενη ψηφιακή μαστογραφία (2D) αν υπάρχουν προηγούμενες εξετάσεις και, στη συνέχεια, ελέγξτε προσεκτικά τις σχετικές εικόνες τομοσύνθεσης.
- Εξετάστε προσεκτικά ολόκληρο το σύνολο εικόνων τομοσύνθεσης προτού λάβετε μια κλινική απόφαση.

**Προειδοποίηση:**

Η εμφάνιση μιας συντεθειμένης εικόνας 2D C-View ή Intelligent 2D ενδέχεται να διαφέρει από εκείνη μιας εικόνας συμβατικής ψηφιακής μαστογραφίας (2D), ακριβώς όπως ενδέχεται να έχουν διαφορετική εμφάνιση οι εικόνες φιλμ 2D και ψηφιακής μαστογραφίας (2D) από διαφορετικούς προμηθευτές.

Οι χρήστες θα πρέπει να διασφαλίζουν ότι είναι επαρκώς καταρτισμένοι και εξοικειωμένοι με την εμφάνιση των συντεθειμένων εικόνων 2D C-View και Intelligent 2D προτού τις χρησιμοποιήσουν σε συνδυασμό με σύνολα εικόνων τομοσύνθεσης.

1.6.3 Θεωρία λειτουργίας για τις τεχνολογίες απεικόνισης C-View και Intelligent 2D

Επισκόπηση

Το λογισμικό C-View και Intelligent 2D είναι μια εφαρμογή επεξεργασίας εικόνων για μετεπεξεργασία των δεδομένων εικονοστοιχείων από δεδομένα τομοσύνθεσης, που έχουν ληφθεί σε σύστημα απεικόνισης τομοσύνθεσης Hologic σε μια εικόνα ψηφιακής μαστογραφίας (2D). Η συντεθειμένη εικόνα 2D C-View ή Intelligent 2D μπορεί να χρησιμοποιηθεί αντί μιας ψηφιακής μαστογραφίας (2D) στο πλαίσιο μιας μελέτης προληπτικού ελέγχου ανίχνευσης με χρήση τομοσύνθεσης.

Το λογισμικό C-View και Intelligent 2D επεξεργάζεται δεδομένα τομοσύνθεσης για τη δημιουργία εικόνων 2D που έχουν σχεδιαστεί ώστε να έχουν παρόμοια εμφάνιση και να εξυπηρετούν τον ίδιο σκοπό με μια ψηφιακή μαστογραφία (2D) όταν χρησιμοποιείται στο πλαίσιο μιας μελέτης προληπτικού ελέγχου ανίχνευσης που χρησιμοποιεί τομοσύνθεση.

Διαμόρφωση

Το λογισμικό C-View και Intelligent 2D δεν έχει ρυθμίσεις που διαμορφώνονται από τον χρήστη οι οποίες επηρεάζουν την εμφάνιση των συντεθειμένων εικόνων 2D που προκύπτουν. Οι εικόνες C-View και Intelligent 2D παράγονται είτε σε μορφή εικόνας τομοσύνθεσης μαστού DICOM, ως μια ενιαία τομή μεγάλου πάχους, είτε σε μορφή εικόνας ακτίνων X ψηφιακής μαστογραφίας DICOM. Ο διαχειριστής του συστήματος PACS της τοποθεσίας, σε συνεννόηση με τους μηχανικούς συνδεσιμότητας της Hologic, μπορεί να επιλέξει τη μορφή εξόδου που είναι καταλληλότερη για την υποδομή πληροφοριακών συστημάτων και τους σταθμούς εργασίας της τοποθεσίας. Κάθε κεφαλίδα DICOM της εικόνας C-View ή Intelligent 2D περιέχει τις πληροφορίες που χρειάζονται ώστε να διαφοροποιείται από τυχόν συνοδευτικές συμβατικές εικόνες 2D ή από σύνολα εικόνων τομοσύνθεσης στην ίδια προβολή. Στα δεδομένα εικονοστοιχείων της συντεθειμένης εικόνας 2D καταγράφεται επίσης μια επισημείωση («C-View» ή «Intelligent 2D»).

Ροή εργασιών

Όπως συμβαίνει με οποιαδήποτε μελέτη απεικόνισης, ο τεχνολόγος επιλέγει την ασθενή και προσδιορίζει τον τύπο της διαδικασίας απεικόνισης που θα εκτελεστεί. Για μια εξέταση με εικόνες C-View ή Intelligent 2D, η διαδικασία της απεικόνισης του θέματος και της ολοκλήρωσης της μελέτης είναι το μόνο που χρειάζεται. Το ίδιο το λογισμικό C-View και Intelligent 2D λειτουργεί χωρίς άμεση ανθρώπινη παρέμβαση.

1.7 Πληροφορίες για την Ανίχνευση Genius AI

Η Ανίχνευση Genius AI είναι ένα δομοστοιχείο λογισμικού που προορίζεται για την αναγνώριση ύποπτων βλαβών του μαστού που εμφανίζονται ως πυκνότητες μαλακού ιστού (μάζες, αρχιτεκτονικές παραμορφώσεις και ασυμμετρίες) ή συστάδες επασβεστώσεων σε εικόνες τομοσύνθεσης μαστού. Η Ανίχνευση Genius AI αναλύει το σύνολο δεδομένων τομοσύνθεσης για κάθε προβολή από μια εξέταση Hologic 3D Mammography™ για να αναγνωρίσει αντίστοιχες βλάβες με τη χρήση νευρικών δικτύων εκμάθησης σε βάθος. Για κάθε αναγνωρισμένη βλάβη, η Ανίχνευση Genius AI παράγει τα ακόλουθα ευρήματα CAD:

- Τομή όπου παρουσιάζεται καλύτερα η βλάβη.
- Θέση της βλάβης.
- Περίγραμμα της βλάβης.
- Βαθμολογία εμπιστοσύνης της βλάβης.

Επιπλέον, η Ανίχνευση Genius AI παράγει μια βαθμολογία περίπτωσης για ολόκληρη την εξέταση τομοσύνθεσης μαστού που αντιπροσωπεύει την εμπιστοσύνη ότι η εξέταση περιέχει κακοήγη βλάβη.

Η Ανίχνευση Genius AI αποθηκεύει όλες τις ιδιότητες αυτών των ευρημάτων CAD σε ένα αντικείμενο SR CAD μαστογραφίας DICOM για αποθήκευση και εμφάνιση σε σταθμούς εργασίας ανασκόπησης και συστήματα αρχειοθέτησης που είναι συμβατά με το DICOM. Όταν οι σταθμοί εργασίας ανασκόπησης δεν μπορούν να ερμηνεύσουν αντικείμενα SR CAD μαστογραφίας DICOM, διατίθεται μια επιλογή για δημιουργία εικόνας δευτερεύουσας αποτύπωσης DICOM.

Ροή εργασιών

Όπως συμβαίνει με οποιαδήποτε μελέτη απεικόνισης, ο τεχνολόγος επιλέγει την ασθενή και προσδιορίζει τον τύπο της διαδικασίας απεικόνισης που θα εκτελεστεί. Για μια εξέταση μαστογραφίας Genius 3D™, η διαδικασία της απεικόνισης του θέματος και της ολοκλήρωσης της μελέτης είναι το μόνο που χρειάζεται. Το ίδιο το λογισμικό Ανίχνευσης Genius AI λειτουργεί χωρίς άμεση ανθρώπινη παρέμβαση.

1.7.1 Προειδοποιήσεις και προφυλάξεις για την Ανίχνευση Genius AI



Σημαντικό

Ο ακτινολόγος θα πρέπει να βασίζεται την ερμηνεία μόνο σε εικόνες διαγνωστικής ποιότητας και δεν θα πρέπει να στηρίζεται αποκλειστικά σε επισημάνσεις της Ανίχνευσης Genius AI για τον προσδιορισμό της κλινικής διάθεσης.



Σημαντικό

Η Ανίχνευση Genius AI αποτελεί ένα βοήθημα που πρέπει να χρησιμοποιείται από τους ακτινολόγους ταυτόχρονα με την ερμηνεία των συνόλων εικόνων Hologic 3D Mammography™.



Σημαντικό

Η Ανίχνευση Genius AI δεν ενισχύει αυτό που βλέπει ο χρήστης. Αντίθετα, συμβάλλει στην αναγνώριση περιοχών σε μαστογραφίες 3D™ που θα πρέπει να εξεταστούν.

1.8 Προφίλ χρηστών

1.8.1 Τεχνολόγος μαστογραφίας

- Πληροί όλες τις απαιτήσεις που ισχύουν για την τοποθεσία στην οποία λειτουργεί ο τεχνολόγος μαστογραφίας.
- Έχει ολοκληρώσει εκπαίδευση στο σύστημα μαστογραφίας.
- Έχει λάβει εκπαίδευση στις θέσεις της μαστογραφίας.
- Γνωρίζει πώς να χειρίζεται έναν υπολογιστή και τις περιφερειακές του συσκευές.

1.8.2 Ακτινολόγος

- Πληροί όλες τις απαιτήσεις που ισχύουν για την τοποθεσία στην οποία λειτουργεί ο ακτινολόγος.
- Γνωρίζει πώς να χειρίζεται έναν υπολογιστή και τις περιφερειακές του συσκευές.

1.8.3 Φυσικός ιατρικής

- Πληροί όλες τις απαιτήσεις που ισχύουν για την τοποθεσία στην οποία λειτουργεί ο φυσικός ιατρικής.
- Έχει γνώσεις σχετικά με τη μαστογραφία.
- Έχει πείρα στην ψηφιακή απεικόνιση.
- Γνωρίζει πώς να χειρίζεται έναν υπολογιστή και τις περιφερειακές του συσκευές.

1.9 Απαιτήσεις εκπαίδευσης

Στις Ηνωμένες Πολιτείες Αμερικής, οι χρήστες πρέπει να είναι καταχωρημένοι ακτινολόγοι τεχνολόγοι που πληρούν τα κριτήρια για την εκτέλεση μαστογραφίας. Οι χρήστες της μαστογραφίας πρέπει να πληρούν όλες τις ισχύουσες απαιτήσεις προσωπικού του νόμου περί προτύπων ποιότητας μαστογραφίας (Mammography Quality Standards Act, MQSA) βάσει των κατευθυντήριων γραμμών του FDA για τη συμβατική και ψηφιακή μαστογραφία.

Ο χρήστης έχει διαθέσιμες επιλογές για εκπαίδευση, στις οποίες περιλαμβάνονται ενδεικτικά οι εξής:

- Εκπαίδευση εφαρμογών στην τοποθεσία από έναν ειδικό κλινικών υπηρεσιών της Hologic
- Εκπαίδευση κατά τη διάρκεια της εργασίας στην τοποθεσία, γνωστή επίσης ως εκπαίδευση από ομότιμους

Επιπλέον, το εγχειρίδιο χρήστη είναι ένας οδηγός για κατευθύνσεις σχετικά με τον τρόπο χρήσης του συστήματος.

Όλοι οι χρήστες πρέπει να διασφαλίσουν ότι έχουν λάβει εκπαίδευση σχετικά με τη σωστή λειτουργία του συστήματος πριν από τη χρήση του σε ασθενείς.

Η Hologic δεν αποδέχεται την ευθύνη για τραυματισμούς ή ζημιές από την εσφαλμένη λειτουργία του συστήματος.

1.10 Απαιτήσεις ποιοτικού ελέγχου

Οι εγκαταστάσεις στις Ηνωμένες Πολιτείες Αμερικής πρέπει να χρησιμοποιήσουν το Εγχειρίδιο ποιοτικού ελέγχου για να δημιουργήσουν ένα Πρόγραμμα διασφάλισης ποιότητας και ποιοτικού ελέγχου. Η εγκατάσταση πρέπει να δημιουργήσει το πρόγραμμα ώστε να πληροί τις απαιτήσεις του νόμου περί προτύπων ποιότητας μαστογραφίας ή ώστε να λάβει διαπίστευση από το ACR ή από άλλον φορέα διαπίστευσης.

Οι εγκαταστάσεις εκτός των Ηνωμένων Πολιτειών Αμερικής μπορούν να χρησιμοποιήσουν το Εγχειρίδιο ποιοτικού ελέγχου ως οδηγό για να δημιουργήσουν ένα πρόγραμμα ώστε να πληρούν τα τοπικά πρότυπα και τους κανονισμούς.

1.11 Πού μπορείτε να βρείτε τις οδηγίες εγκατάστασης

Οι οδηγίες εγκατάστασης διατίθενται στο *Εγχειρίδιο σέρβις*.

1.12 Πού μπορείτε να βρείτε πληροφορίες τεχνικής περιγραφής

Οι πληροφορίες τεχνικής περιγραφής διατίθενται στο *Εγχειρίδιο σέρβις*.

1.13 Δήλωση εγγύησης

Εφόσον δεν αναφέρεται ρητά κάτι διαφορετικό στη Συμφωνία: i) για τον Εξοπλισμό που κατασκευάζεται από την Hologic παρέχεται εγγύηση προς τον αρχικό Πελάτη ότι θα αποδίδει ουσιωδώς σύμφωνα με τις δημοσιευμένες προδιαγραφές του προϊόντος για ένα (1) έτος αρχής γενομένης από την ημερομηνία αποστολής ή, αν απαιτείται εγκατάσταση, από την ημερομηνία εγκατάστασης («Περίοδος εγγύησης»), ii) για τις λυχνίες ακτίνων Χ ψηφιακής μαστογραφίας απεικόνισης παρέχεται εγγύηση για είκοσι τέσσερις (24) μήνες, διάστημα κατά το οποίο παρέχεται πλήρης εγγύηση για τις λυχνίες ακτίνων Χ για τους πρώτους δώδεκα (12) μήνες και εγγύηση κατ' ευθείαν αναλογία κατά τη διάρκεια των μηνών 13–24, iii) για τα ανταλλακτικά εξαρτήματα και τα ανακατασκευασμένα στοιχεία παρέχεται εγγύηση για το υπόλοιπο της Περιόδου εγγύησης ή για ενενήντα (90) ημέρες από την αποστολή, όποιο διάστημα είναι μεγαλύτερο, iv) για τα αναλώσιμα στοιχεία παρέχεται εγγύηση ότι θα συμμορφώνονται με τις δημοσιευμένες προδιαγραφές για μια περίοδο που λήγει κατά την ημερομηνία λήξης η οποία εμφανίζεται στις αντίστοιχες συσκευασίες, v) για το παρεχόμενο με άδεια χρήσης λογισμικό παρέχεται εγγύηση ότι θα λειτουργεί σύμφωνα με τις δημοσιευμένες προδιαγραφές, vi) για τις Υπηρεσίες παρέχεται εγγύηση ότι θα παρέχονται με αποδοτικό τρόπο, vii) για τον Εξοπλισμό που δεν κατασκευάζεται από την Hologic παρέχεται εγγύηση μέσω του κατασκευαστή του και οι εν λόγω εγγυήσεις κατασκευαστών θα επεκτείνονται προς τους πελάτες της Hologic στον βαθμό που επιτρέπεται από τον κατασκευαστή του αντίστοιχου Εξοπλισμού που δεν κατασκευάζεται από την Hologic. Η Hologic δεν εγγυάται ότι η χρήση των Προϊόντων θα είναι αδιάκοπη ή χωρίς σφάλματα ή ότι τα Προϊόντα θα λειτουργούν με μη εξουσιοδοτημένα από την Hologic προϊόντα τρίτων μερών. Αυτές οι εγγυήσεις δεν ισχύουν για κανένα στοιχείο το οποίο: (α) έχει επισκευαστεί, μετακινηθεί ή τροποποιηθεί από άτομο εκτός του εξουσιοδοτημένου από την Hologic προσωπικού σέρβις, (β) έχει υποστεί φυσική (συμπεριλαμβανομένης θερμικής ή ηλεκτρικής) εσφαλμένη χρήση, καταπόνηση ή κατάχρηση, (γ) έχει αποθηκευτεί, συντηρηθεί ή χρησιμοποιηθεί με οποιονδήποτε τρόπο ο οποίος δεν συνάδει με τις ισχύουσες προδιαγραφές ή οδηγίες της Hologic, συμπεριλαμβανομένης της άρνησης του Πελάτη να επιτρέψει τις συνιστώμενες από την Hologic αναβαθμίσεις του Λογισμικού ή (δ) έχει χαρακτηριστεί ως παρεχόμενο με την επιφύλαξη εγγύησης που δεν παρέχεται από την Hologic ή προ της κυκλοφορίας ή «ως έχει».

1.14 Τεχνική υποστήριξη

Για τα στοιχεία επικοινωνίας για υποστήριξη προϊόντος, ανατρέξτε στη σελίδα πνευματικών δικαιωμάτων του παρόντος εγχειριδίου.

1.15 Παράπονα για προϊόντα

Αναφέρετε τυχόν παράπονα ή προβλήματα ως προς την ποιότητα, την αξιοπιστία, την ασφάλεια ή την απόδοση αυτού του προϊόντος στην Hologic. Αν η συσκευή προκαλέσει τραυματισμό ασθενούς ή συμβάλλει σε αυτόν, αναφέρετε αμέσως το περιστατικό στην Hologic. (Για τα στοιχεία επικοινωνίας, ανατρέξτε στη σελίδα πνευματικών δικαιωμάτων).








1.16 Δήλωση κυβερνοασφάλειας της Hologic










Η Hologic δοκιμάζει συνεχώς την τρέχουσα κατάσταση ασφάλειας υπολογιστών και δικτύων ώστε να εξετάζει πιθανά προβλήματα ασφάλειας. Όταν απαιτείται, η Hologic παρέχει τις ενημερώσεις για το προϊόν.

Για τα έγγραφα βέλτιστων πρακτικών κυβερνοασφάλειας για τα προϊόντα της Hologic, ανατρέξτε στη διαδικτυακή τοποθεσία της Hologic στη διεύθυνση www.Hologic.com.

1.17 Σύμβολα

Σε αυτήν την ενότητα περιγράφονται τα σύμβολα σε αυτό το σύστημα.

Σύμβολο	Περιγραφή
	Εφαρμοζόμενο εξάρτημα τύπου B
	Ακροδέκτης ισοστάθμισης δυναμικού
	Ακροδέκτης προστατευτικής γείωσης
	«Απενεργοποίηση» (ισχύς)
	«Ενεργοποίηση» (ισχύς)
	Απορρίψτε τον ηλεκτρικό και ηλεκτρονικό εξοπλισμό ξεχωριστά από τα τυπικά απορρίμματα. Αποστείλετε το υλικό που αποσύρεται στην Hologic ή επικοινωνήστε με τον αντιπρόσωπο σέρβις της περιοχής σας.
	Προειδοποίηση ηλεκτρισμού

Σύμβολο	Περιγραφή
	Κατασκευαστής
	Ημερομηνία κατασκευής
	Αυτό το σύστημα εκπέμπει ενέργεια ραδιοσυχνοτήτων (RF) (μη ιονίζουσα ακτινοβολία)
	Προσοχή – Ακτινοβολία
	Ακολουθήστε τις οδηγίες χρήσης
	Προσοχή
	Αριθμός καταλόγου
	Σειριακός αριθμός
	Αριθμός εξαρτήματος

1.18 Περιγραφές προειδοποιήσεων, συστάσεων προσοχής και σημειώσεων

Περιγραφές προειδοποιήσεων, συστάσεων προσοχής και σημειώσεων που χρησιμοποιούνται στο παρόν εγχειρίδιο:



ΠΡΟΕΙΔΟΠΟΙΗΣΗ!

Οι διαδικασίες που πρέπει να ακολουθείτε επακριβώς για την αποτροπή πιθανού επικίνδυνου ή θανατηφόρου τραυματισμού.



Προειδοποίηση:

Οι διαδικασίες που πρέπει να ακολουθείτε επακριβώς για την αποτροπή τραυματισμού.



Προσοχή:

Οι διαδικασίες που πρέπει να ακολουθείτε επακριβώς για την αποτροπή ζημιάς στον εξοπλισμό, απώλειας δεδομένων ή ζημιάς σε αρχεία σε εφαρμογές λογισμικού.



Σημείωση

Στις σημειώσεις εμφανίζονται επιπλέον πληροφορίες.

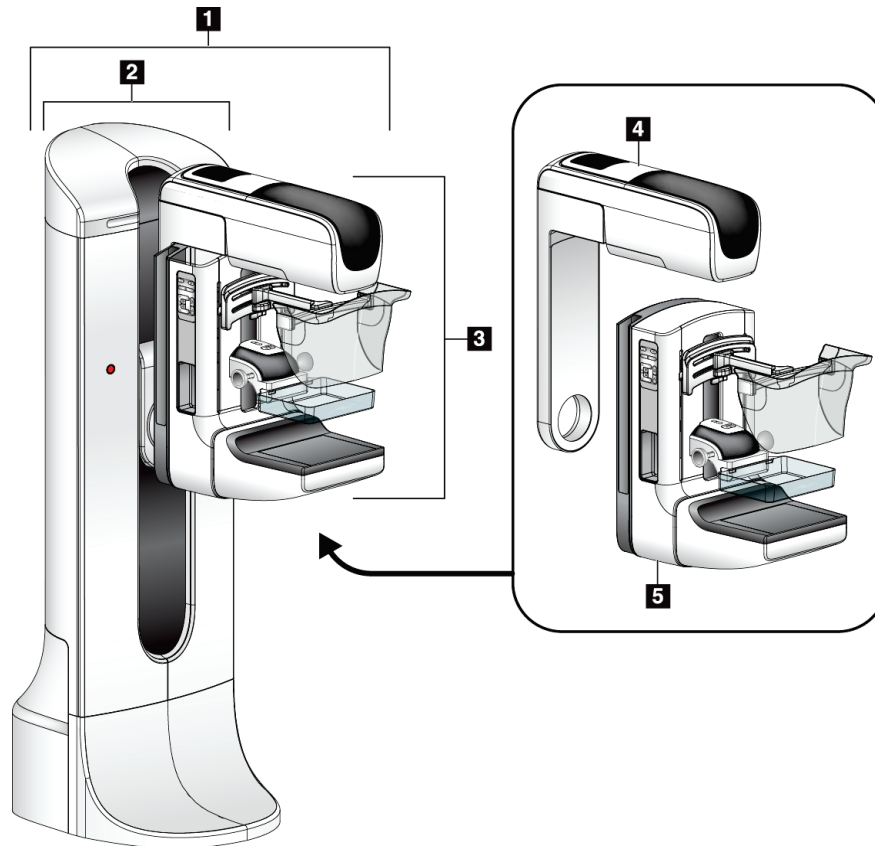
1.19 Συμβάσεις στο έγγραφο

Όταν σας ζητηθεί να προσθέσετε κείμενο, εισαγάγετε το κείμενο που είναι εκτυπωμένο σε γραμματοσειρά σταθερού πλάτους ακριβώς όπως εμφανίζεται.

Κεφάλαιο 2 Γενικές πληροφορίες

2.1 Επισκόπηση συστήματος

2.1.1 Επισκόπηση βάσης λυχνίας

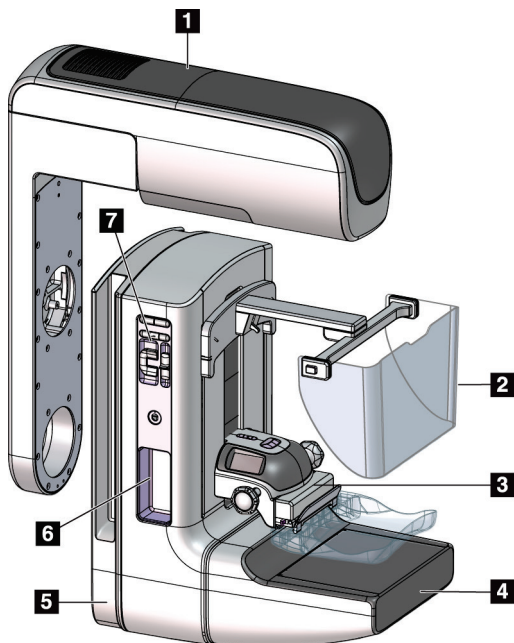


Εικόνα 1: Βάση λυχνίας για σύστημα *Selenia® Dimensions®*

Υπόμνημα εικόνας

1. Βάση λυχνίας (Gantry και βραχίονας C)
2. Gantry
3. Βραχίονας C (Βραχίονας λυχνίας και βραχίονας συμπίεσης)
4. Βραχίονας λυχνίας
5. Βραχίονας συμπίεσης

2.1.2 Επισκόπηση βραχίονα C

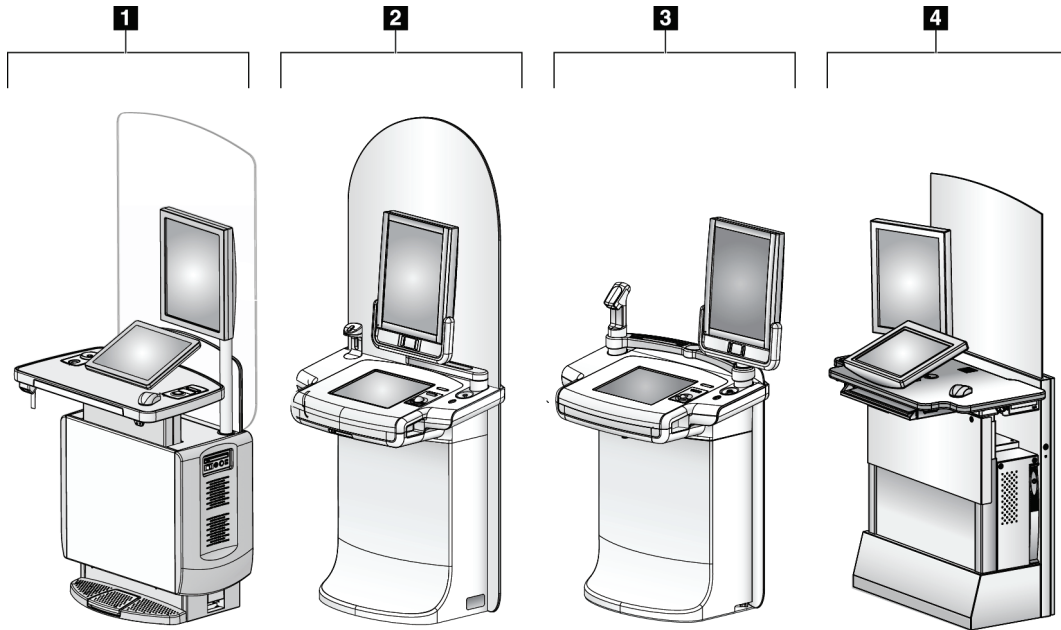


Υπόμνημα εικόνας

1. Βραχίονας λυχνίας
2. Προστατευτικό προσώπου ασθενούς
3. Συσκευή συμπίεσης
4. Δέκτης εικόνας
5. Βραχίονας συμπίεσης
6. Λαβή ασθενούς
7. Πίνακας ελέγχου βραχίονα C

Εικόνα 2: Επισκόπηση βραχίονα C

2.1.3 Επισκόπηση σταθμού εργασίας λήψης



Εικόνα 3: Σταθμοί εργασίας λήψης

Υπόμνημα εικόνας

1. Γενικός σταθμός εργασίας λήψης
2. Κορυφαίος σταθμός εργασίας λήψης
3. Κινητός σταθμός εργασίας λήψης
4. Τυπικός σταθμός εργασίας λήψης

2.2 Πληροφορίες ασφάλειας

Διαβάστε και κατανοήστε το παρόν εγχειρίδιο προτού χρησιμοποιήσετε το σύστημα. Διατηρήστε το εγχειρίδιο διαθέσιμο κατά τη διάρκεια της λειτουργίας του συστήματος.

Ακολουθείτε πάντα τις οδηγίες στο παρόν εγχειρίδιο. Η Hologic δεν αποδέχεται ευθύνη για τραυματισμούς ή ζημιές από την εσφαλμένη λειτουργία του συστήματος. Για επιλογές εκπαίδευσης, επικοινωνήστε με τον αντιπρόσωπο της Hologic στην περιοχή σας.

Το σύστημα διαθέτει ενδασφαλίσεις ασφαλείας, αλλά ο χρήστης πρέπει να κατανοεί τον ασφαλή τρόπο χειρισμού του συστήματος. Ο χρήστης πρέπει επίσης να κατανοεί τους κινδύνους από την ακτινοβολία των ακτίνων X για την υγεία.

2.3 Προειδοποιήσεις και προφυλάξεις



Αυτό το σύστημα ταξινομείται ως ΕΦΑΡΜΟΣΜΕΝΟ ΕΞΑΡΤΗΜΑ ΤΥΠΟΥ Β, ΚΛΑΣΗΣ I, IPX0, που αποτελεί μόνιμα συνδεδεμένο εξοπλισμό, με συνεχή λειτουργία και βραχυπρόθεσμη φόρτωση κατά IEC 60601-1. Δεν υπάρχουν ειδικές διατάξεις για την προστασία του συστήματος από εύφλεκτα αναισθητικά ή από την εισχώρηση υγρών.



ΠΡΟΕΙΔΟΠΟΙΗΣΗ!

Κίνδυνος ηλεκτροπληξίας. Συνδέετε αυτόν τον εξοπλισμό μόνο σε κεντρικό δίκτυο παροχής με προστατευτική γείωση.



ΠΡΟΕΙΔΟΠΟΙΗΣΗ!

Για τις απαιτήσεις ηλεκτρικής ασφάλειας στη Βόρειο Αμερική, χρησιμοποιείτε πρίζα νοσοκομειακού τύπου για την παροχή σωστής γείωσης.



ΠΡΟΕΙΔΟΠΟΙΗΣΗ!

Ο ηλεκτρικός εξοπλισμός που χρησιμοποιείται κοντά σε εύφλεκτα αναισθητικά μπορεί να προκαλέσει έκρηξη.



ΠΡΟΕΙΔΟΠΟΙΗΣΗ!

Για τη σωστή απομόνωση του συστήματος, συνδέετε μόνο εγκεκριμένα βοηθητικά εξαρτήματα ή επιλογές στο σύστημα. Οι συνδέσεις μπορούν να αλλάζουν μόνο από εγκεκριμένο προσωπικό.



ΠΡΟΕΙΔΟΠΟΙΗΣΗ!

Διατηρείτε απόσταση ασφαλείας 1,5 μέτρων μεταξύ της ασθενούς και τυχόν συσκευών εκτός της ασθενούς.

Μην εγκαθιστάτε συστατικά μέρη συστήματος εκτός της ασθενούς (όπως Διαχείριση ροής εργασιών, σταθμός εργασίας ανασκόπησης διάγνωσης ή εκτυπωτής αντιγράφων) στην περιοχή της ασθενούς.



ΠΡΟΕΙΔΟΠΟΙΗΣΗ!

Μόνο εκπαιδευμένοι μηχανικοί σέρβις που είναι εξουσιοδοτημένοι μέσω της Hologic μπορούν να ανοίγουν οποιονδήποτε από τους πίνακες. Αυτό το σύστημα περιέχει θανάσιμες τάσεις.



ΠΡΟΕΙΔΟΠΟΙΗΣΗ!

Ο χρήστης πρέπει να διορθώνει τα προβλήματα πριν από τη χρήση του συστήματος. Για την προληπτική συντήρηση, επικοινωνήστε με έναν εγκεκριμένο αντιπρόσωπο σέρβις.



ΠΡΟΕΙΔΟΠΟΙΗΣΗ!

Μετά από διακοπή ρεύματος, απομακρύνετε την ασθενή από το σύστημα προτού εφαρμόσετε ισχύ.



Προειδοποίηση:

Αυτή η συσκευή περιέχει επικίνδυνο υλικό. Αποστείλετε το υλικό που αποσύρεται στην Hologic ή επικοινωνήστε με τον αντιπρόσωπο σέρβις της περιοχής σας.



Προειδοποίηση:

Η κίνηση του βραχίονα C είναι μηχανοκίνητη.



Προειδοποίηση:

Όταν αυξάνετε την προσαρμογή έκθεσης AEC, αυξάνετε τη δόση της ασθενούς σε υψηλά επίπεδα. Όταν μειώνετε την προσαρμογή έκθεσης AEC, αυξάνετε τον θόρυβο εικόνας ή μειώνετε την ποιότητα εικόνας.



Προειδοποίηση:

Ελέγχετε την πρόσβαση στον εξοπλισμό σύμφωνα με τους τοπικούς κανονισμούς για προστασία από ακτινοβολία.



Προειδοποίηση:

Οι μονάδες δίσκου που είναι εγκατεστημένες σε αυτό το σύστημα αποτελούν προϊόντα λέιζερ κλάσης I. Αποτρέψτε την άμεση έκθεση στη δέσμη. Αν το περίβλημα μιας μονάδας δίσκου είναι ανοικτό, υπάρχει κρυμμένη ακτινοβολία λέιζερ.



Προειδοποίηση:

Ο σαρωτής γραμμωτού κωδικού που είναι εγκατεστημένος σε αυτό το σύστημα αποτελεί προϊόν λείζερ κλάσης II. Αποτρέψτε την άμεση έκθεση στη δέσμη. Αν το κάλυμμα είναι ανοικτό, υπάρχει κρυμμένη ακτινοβολία λείζερ.



Προειδοποίηση:

Διατηρείτε ολόκληρο το σώμα σας πίσω από το προστατευτικό ακτινοβολίας κατά τη διάρκεια της έκθεσης.



Προειδοποίηση:

Μη μετακινείτε τον βραχίονα C όσο το σύστημα ανακτά την εικόνα.



Προειδοποίηση:

Αν ένα πτερύγιο ακουμπήσει σε πιθανά μολυσματικά υλικά, επικοινωνήστε με τον αντιπρόσωπο ελέγχου λοιμώξεων της περιοχής σας για την απομάκρυνση της επιμόλυνσης από το πτερύγιο.



Προειδοποίηση:

Μην αφήνετε την ασθενή χωρίς επίβλεψη κατά τη διάρκεια της διαδικασίας.



Προειδοποίηση:

Διατηρείτε τα χέρια της ασθενούς μακριά από όλα τα κουμπιά και τους διακόπτες σε κάθε περίπτωση.



Προειδοποίηση:

Τοποθετείτε κάθε ποδοδιακόπτη σε μια θέση όπου, όταν χρησιμοποιηθεί, θα παραμείνει σε σημείο όπου θα είναι δυνατή η πρόσβαση στους διακόπτες απενεργοποίησης έκτακτης ανάγκης.



Προειδοποίηση:

Τοποθετείτε τους ποδοδιακόπτες έτσι ώστε να αποτρέπεται ο ακούσιος χειρισμός από μια ασθενή ή από ένα αναπηρικό αμαξίδιο.



Προειδοποίηση:

Για την αποτροπή υψηλότερης δόσης ακτινοβολίας προς την ασθενή, τοποθετείτε μόνο εγκεκριμένα υλικά στη διαδρομή της δέσμης ακτίνων X.



Προειδοποίηση:

Αυτό το σύστημα μπορεί να είναι επικίνδυνο για την ασθενή και τον χρήστη. Ακολουθείτε πάντα τις προφυλάξεις ασφάλειας για εκθέσεις σε ακτίνες Χ.



Προειδοποίηση:

Για εκθέσεις εκτός από τις μελέτες περιπτώσεων μεγέθυνσης, χρησιμοποιείτε πάντα το προστατευτικό προσώπου.



Προειδοποίηση:

Το προστατευτικό προσώπου δεν προστατεύει την ασθενή από την ακτινοβολία.



Προειδοποίηση:

Κίνδυνος παγίδευσης. Βεβαιωθείτε ότι ο βραχίονας C έχει διάκενο 50 εκ. (20 ίντσες) από οποιοδ. αντικείμεν. κατά την περιστρ. του βραχίονα C. Μη χρησιμοπ. την αυτόμ. περιστρ. όταν το διάκενο του βραχίονα C είναι μικρότ. από 50 εκ. (20 ίντσες).



Προσοχή:

Το σύστημα είναι ένα ιατροτεχνολογικό προϊόν και όχι ένας κανονικός υπολογιστής. Πραγματοποιείτε μόνο εγκεκριμένες αλλαγές στο υλικό ή το λογισμικό. Εγκαθιστάτε αυτήν τη συσκευή πίσω από τείχος προστασίας για ασφάλεια δικτύου. Η προστασία από ιούς υπολογιστών ή η ασφάλεια δικτύου για αυτό το ιατροτεχνολογικό προϊόν δεν παρέχονται (για παράδειγμα τείχος προστασίας υπολογιστών). Οι προβλέψεις ασφάλειας δικτύου και προστασίας κατά των ιών αποτελούν ευθύνη του χρήστη.



Προσοχή:

Μην απενεργοποιείτε τον ασφαλειοδιακόπτη του σταθμού εργασίας λήψης παρά μόνο σε περίπτωση έκτακτης ανάγκης. Ο ασφαλειοδιακόπτης μπορεί να απενεργοποιήσει το σύστημα αδιάλειπτης παροχής ισχύος (UPS) και να υπάρξει κίνδυνος απώλειας δεδομένων.



Προσοχή:

Κίνδυνος απώλειας δεδομένων. Μην τοποθετείτε μαγνητικά μέσα κοντά ή πάνω σε συσκευές που δημιουργούν τυχόν μαγνητικά πεδία.



Προσοχή:

Μη χρησιμοποιείτε καμία πηγή θερμότητας (όπως επίθεμα θέρμανσης) πάνω στον δέκτη εικόνας.

Οδηγός χρήστη συστήματος Selenia Dimensions

Κεφάλαιο 2: Γενικές πληροφορίες



Προσοχή:

Για την αποτροπή πιθανής ζημιάς από θερμικό σασ στον δέκτη ψηφιακής εικόνας, ακολουθείτε τη συνιστώμενη διαδικασία για την απενεργοποίηση του εξοπλισμού.



Προσοχή:

Η οθόνη είναι βαθμονομημένη για συμμόρφωση με τα πρότυπα DICOM. Μην πραγματοποιείτε τυχόν προσαρμογές φωτεινότητας ή αντίθεσης στην οθόνη.



Προσοχή:

Χρησιμοποιείτε τη λιγότερη δυνατή ποσότητα καθαριστικών υγρών. Τα υγρά δεν πρέπει να ρέουν ή να κυλούν.



Προσοχή:

Για την αποτροπή ζημιάς στα ηλεκτρονικά συστατικά μέρη, μη χρησιμοποιείτε απολυμαντικά σπρέι πάνω στο σύστημα.

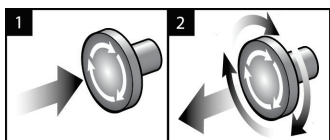


Σημείωση:

Η Hologic δεν παρέχει το καλώδιο ισχύος του Gantry για ορισμένες χώρες. Αν το καλώδιο ισχύος δεν παρέχεται, το καλώδιο που θα τοποθετηθεί πρέπει να πληροί τις ακόλουθες απαιτήσεις και όλους τους τοπικούς κώδικες που ισχύουν: 3 αγωγών, 8 AWG (10 χλστ.²) χάλκινο με μήκος όχι περισσότερο από 25 πόδια (7,62 μέτρα).

2.4 Διακόπτες απενεργοποίησης έκτακτης ανάγκης

Με τους διακόπτες απενεργοποίησης έκτακτης ανάγκης απομακρύνεται η ισχύς από το gantry και τον μηχανισμό ανύψωσης του σταθμού εργασίας λήψης (στους σταθμούς εργασίας που περιλαμβάνουν τη συγκεκριμένη επιλογή). Μη χρησιμοποιείτε σε επίπεδο ρουτίνας τους διακόπτες απενεργοποίησης έκτακτης ανάγκης για την απενεργοποίηση του συστήματος.



Εικόνα 4: Λειτουργικότητα διακόπτη απενεργοποίησης έκτακτης ανάγκης

Υπάρχουν τρεις διακόπτες απενεργοποίησης έκτακτης ανάγκης, ένας σε κάθε πλευρά του gantry και ένας στον σταθμό εργασίας λήψης.

1. Για να απενεργοποιήσετε το gantry και να αδρανοποιήσετε τον μηχανισμό ανύψωσης σταθμού εργασίας λήψης, πατήστε οποιονδήποτε από τους διακόπτες απενεργοποίησης έκτακτης ανάγκης.
2. Για να επαναφέρετε τον διακόπτη απενεργοποίησης έκτακτης ανάγκης, στρέψτε τον δεξιόστροφα κατά περίπου ένα τέταρτο της περιστροφής έως ότου ο διακόπτης ανασηκωθεί ξανά.

2.5 Ενδασφαλίσεις

Το σύστημα διαθέτει ενδασφαλίσεις ασφαλείας:

- Η κατακόρυφη κίνηση και η περιστροφή του βραχίονα C είναι απενεργοποιημένες όταν εφαρμόζεται δύναμη συμπίεσης. Ένας μηχανικός σέρβις μπορεί να διαμορφώσει τη δύναμη ασφάλισης από 22 Newton (5 λίβρες) σε 45 Νιούτον (10 λίβρες).
- Αν το κουμπί ακτίνων X ή/και ο ποδοδιακόπτης ακτίνων X* απελευθερωθεί πριν από το τέλος της έκθεσης, η έκθεση διακόπτεται και εμφανίζεται ένα μήνυμα συναγερμού.
* (Η επιλογή ποδοδιακόπτη ακτίνων X διατίθεται μόνο στην κονσόλα του γενικού σταθμού εργασίας λήψης).
- Στη λειτουργία τομοσύνθεσης, το σύστημα δεν επιτρέπει έκθεση αν το πλέγμα βρίσκεται εντός του πεδίου ακτίνων X (επιλογή τομοσύνθεσης).
- Οι σημαίες θέσης κατόπτρου και φίλτρου αποτρέπουν επίσης τις ακτίνες X όταν το κάτοπτρο πεδίου φωτός ή η διάταξη φίλτρου δεν έχουν τοποθετηθεί σωστά.

2.6 Συμμόρφωση

Σε αυτήν την ενότητα περιγράφονται οι απαιτήσεις συμμόρφωσης για το σύστημα μαστογραφίας και οι ευθύνες του κατασκευαστή.

2.6.1 Απαιτήσεις συμμόρφωσης

Ο κατασκευαστής έχει την ευθύνη για την ασφάλεια, την αξιοπιστία και την απόδοση αυτού του εξοπλισμού με τις ακόλουθες προβλέψεις:

- Η ηλεκτρική εγκατάσταση του χώρου πληροί όλες τις απαιτήσεις.
- Ο εξοπλισμός χρησιμοποιείται σύμφωνα με τον *Οδηγό χρήστη*.
- Οι εργασίες συναρμολόγησης, οι επεκτάσεις, οι προσαρμογές, οι αλλαγές ή οι επισκευές εκτελούνται μόνο από εξουσιοδοτημένα άτομα.
- Το δίκτυο και ο εξοπλισμός επικοινωνίας έχουν εγκατασταθεί ώστε να πληρούνται τα πρότυπα IEC. Το πλήρες σύστημα (δίκτυο και εξοπλισμός επικοινωνίας και το σύστημα μαστογραφίας) πρέπει να συμμορφώνεται με το IEC 60601-1.



Προσοχή:

Ο ιατρικός ηλεκτρικός εξοπλισμός χρειάζεται ειδικές προφυλάξεις σχετικά με την ΗΜΣ και πρέπει να εγκαθίσταται, να τίθεται σε λειτουργία και να χρησιμοποιείται σύμφωνα με τις παρεχόμενες πληροφορίες ΗΜΣ.



Προσοχή:

Ο φορητός και ο κινητός εξοπλισμός επικοινωνίας μέσω ραδιοσυχνοτήτων μπορούν να επηρεάσουν τον ιατρικό ηλεκτρικό εξοπλισμό.



Προσοχή:

Η χρήση μη εξουσιοδοτημένων βοηθητικών εξαρτημάτων και καλωδίων μπορεί να οδηγήσει σε αυξημένες εκπομπές ή μειωμένη ατρωσία. Για τη διατήρηση της ποιότητας απομόνωσης του συστήματος, συνδέετε μόνο εγκεκριμένα βοηθητικά εξαρτήματα ή επιλογές της Hologic στο σύστημα.



Προσοχή:

Ο ιατρικός ηλεκτρικός εξοπλισμός ή το ιατρικό ηλεκτρικό σύστημα δεν θα πρέπει να χρησιμοποιείται δίπλα ή επάνω σε άλλον εξοπλισμό. Αν είναι απαραίτητο να χρησιμοποιηθεί δίπλα ή επάνω σε άλλον εξοπλισμό, βεβαιωθείτε ότι ο ιατρικός ηλεκτρικός εξοπλισμός ή το ιατρικό ηλεκτρικό σύστημα λειτουργεί σωστά σε αυτήν τη διαμόρφωση.



Προσοχή:

Αυτό το σύστημα προορίζεται για χρήση αποκλειστικά από επαγγελματίες υγείας. Αυτό το σύστημα ενδέχεται να προκαλέσει ραδιοπαρεμβολές ή να διαταράξει τη λειτουργία κοντινού εξοπλισμού. Ενδέχεται να χρειαστεί να λάβετε μέτρα μετριασμού, όπως αλλαγή του προσανατολισμού ή της θέσης του εξοπλισμού ή θωράκιση της τοποθεσίας.



Προσοχή:

Οι αλλαγές ή οι τροποποιήσεις που δεν έχουν εγκριθεί ρητά από την Hologic θα μπορούσαν να ακυρώσουν την άδειά σας να χρησιμοποιείτε τον εξοπλισμό.



Προσοχή:

Αυτός ο εξοπλισμός έχει δοκιμαστεί και έχει διαπιστωθεί ότι συμμορφώνεται με τα όρια που αντιστοιχούν σε ψηφιακή συσκευή κλάσης A, δυνάμει του μέρους 15 των κανονισμών FCC. Αυτά τα όρια είναι σχεδιασμένα ώστε να παρέχουν εύλογη προστασία ενάντια στις επιβλαβείς παρεμβολές όταν ο εξοπλισμός χρησιμοποιείται σε εμπορικό περιβάλλον. Αυτός ο εξοπλισμός δημιουργεί, χρησιμοποιεί και μπορεί να εκπέμπει ενέργεια ραδιοσυχνοτήτων και, αν δεν εγκατασταθεί και δεν χρησιμοποιηθεί σύμφωνα με το εγχειρίδιο οδηγιών, μπορεί να προκαλέσει επιβλαβείς παρεμβολές στις ραδιοεπικοινωνίες. Ο χειρισμός αυτού του εξοπλισμού σε κατοικημένη περιοχή είναι πιθανό να προκαλέσει επιβλαβείς παρεμβολές, οπότε ο χρήστης θα απαιτηθεί να διορθώσει την παρεμβολή με δικά του έξοδα.



Προσοχή:

Βάσει της ΑΤΡΩΣΙΑΣ ΘΥΡΑΣ ΠΕΡΙΒΛΗΜΑΤΟΣ σε επίπεδο δοκιμής ΑΣΥΡΜΑΤΟΥ ΕΞΟΠΛΙΣΜΟΥ ΕΠΙΚΟΙΝΩΝΙΑΣ ΜΕΣΩ ΡΑΔΙΟΣΥΧΝΟΤΗΤΩΝ κατά IEC 60601-1-2 έκδ. 4, αυτή η συσκευή είναι ευάλωτη σε συχνότητα μετάδοσης GMRS 460, FRS 460. Παρέχετε ελάχιστη απόσταση 30 εκ. μεταξύ των ραδιοφώνων GMRS και FRS και του συστήματος.

2.6.2 Δηλώσεις συμμόρφωσης

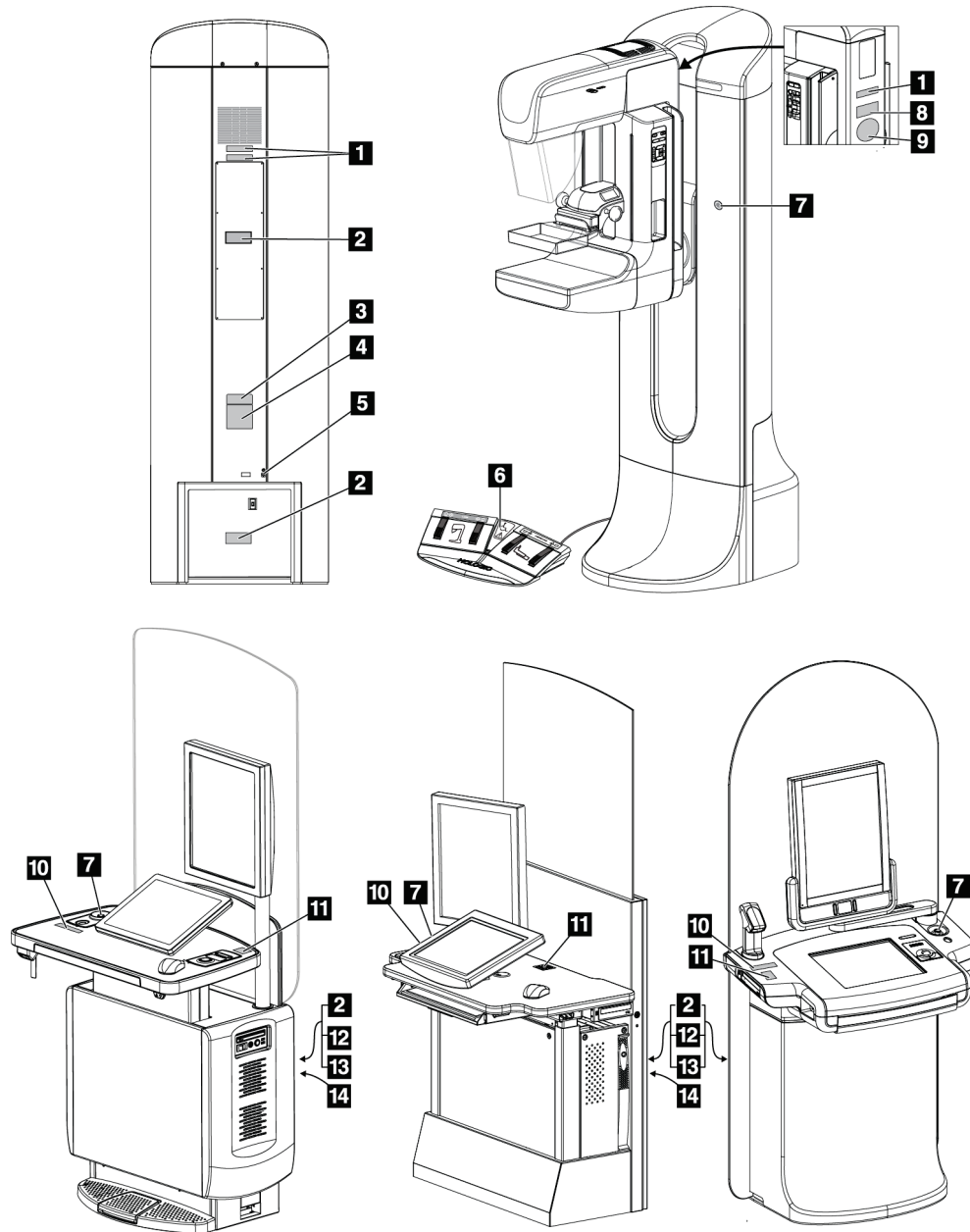
Ο κατασκευαστής αναφέρει ότι αυτή η συσκευή έχει κατασκευαστεί ώστε να πληροί τις ακόλουθες απαιτήσεις:



Ιατρικά — Εφαρμοσμένος εξοπλισμός ηλεκτρομαγνητικής ακτινοβολίας ως προς τους κινδύνους ηλεκτροπληξίας, τους κινδύνους πυρκαγιάς και τους μηχανικούς κινδύνους μόνο σύμφωνα με τα ANSI/AAMI ES 60601-1 (2005) + A1: 2012, C1: 2009/(R)2012, A2: 2010/(R)2012 και CAN/CSA-C22.2 αρ. 60601-1 (2014)

- CAN/CSA – ISO 13485-03 Ιατροτεχνολογικά προϊόντα – Συστήματα διαχείρισης ποιότητας – Απαιτήσεις για κανονιστικούς σκοπούς (Προσαρμογή του ISO 13485:2003 δεύτερη έκδοση, 2003-07-15)
- CAN/CSA C22.2 αρ. 60601-1:2014 Ιατρικός ηλεκτρικός εξοπλισμός – Μέρος 1: Γενικές απαιτήσεις για τη βασική ασφάλεια και τη στοιχειώδη απόδοση
- EN 60601-1: 2006/A1: 2013 Ιατρικός ηλεκτρικός εξοπλισμός. Γενικές απαιτήσεις για τη βασική ασφάλεια και τη στοιχειώδη απόδοση
- ETSI EN 300 330-1: V1.3.1 και ETSI EN 300 330-2: V1.5.1: 2006—Ηλεκτρομαγνητική συμβατότητα και ζητήματα ραδιοφάσματος (ERM), συσκευές βραχείας εμβέλειας (SRD), ραδιοφωνικός εξοπλισμός στο εύρος συχνοτήτων 9 kHz έως 25 MHz και συστήματα αγωγίμου βρόχου στο εύρος συχνοτήτων 9 kHz έως 30 MHz
- ETSI EN 301 489-1: V1.6.1 και ETSI EN 301 489-3: V1.8.1: 2008—Ηλεκτρομαγνητική συμβατότητα και ζητήματα ραδιοφάσματος (ERM), πρότυπο ηλεκτρομαγνητικής συμβατότητας (ΗΜΣ) για ραδιοφωνικό εξοπλισμό και υπηρεσίες
- FCC, 47 CFR Μέρος 15, Υπομέρος Γ, Ενότητα 15.225: 2009
- FDA, 21 CFR [Μέρη 900 και 1020]
- IEC 60601-1: 2005/A1: 2012 έκδ. 3.1 Ιατρικός ηλεκτρικός εξοπλισμός – Μέρος 1: Γενικές απαιτήσεις για τη βασική ασφάλεια και τη στοιχειώδη απόδοση
- IEC 60601-1-2 έκδ. 4η: 2014 Ιατρικός ηλεκτρικός εξοπλισμός – Μέρος 1-2: Γενικές απαιτήσεις για τη βασική ασφάλεια και τη στοιχειώδη απόδοση – Συμπληρωματικό πρότυπο: Ηλεκτρομαγνητική συμβατότητα – Απαιτήσεις και δοκιμές
- IEC 60601-1-3 έκδ. 2.0: 2008/A1: 2013 Ιατρικός ηλεκτρικός εξοπλισμός – Μέρος 1-3: Συγκεκριμένες απαιτήσεις για την ασφάλεια των διατάξεων πηγής ακτίνων X και των διατάξεων λυχνιών ακτίνων X για ιατρική διάγνωση
- IEC 60601-2-28: 2017 Ιατρικός ηλεκτρικός εξοπλισμός – Μέρος 2-28: Συγκεκριμένες απαιτήσεις για τη βασική ασφάλεια και τη στοιχειώδη απόδοση διατάξεων λυχνιών ακτίνων X για ιατροτεχνολογικά προϊόντα
- IEC 60601-2-45: 2011/AMD1: 2015 Ιατρικός ηλεκτρικός εξοπλισμός – Μέρος 2-45: Συγκεκριμένες απαιτήσεις για τη βασική ασφάλεια και τη στοιχειώδη απόδοση εξοπλισμού ακτίνων X για μαστογραφία και στερεοτακτικών συσκευών μαστογραφίας
- RSS-210: Έκδοση 7, 2007 Προδιαγραφές προτύπων ραδιοεπικοινωνίας για συσκευές ραδιοεπικοινωνίας χαμηλής ισχύος που απαλλάσσονται από άδεια χρήσης: Εξοπλισμός κατηγορίας I
- ANSI/AAMI ES 60601-1: +A1: 2012, C1: 2009/(R)2012 και A2: 2010/(R)2012 Ιατρικός ηλεκτρικός εξοπλισμός, Μέρος 1: Γενικές απαιτήσεις για τη βασική ασφάλεια και τη στοιχειώδη απόδοση, συμπεριλαμβάνεται τροποποίηση (2010)

2.7 Θέσεις ετικετών

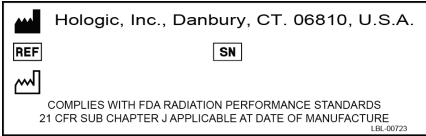
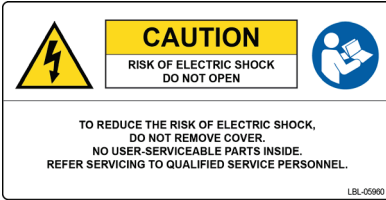



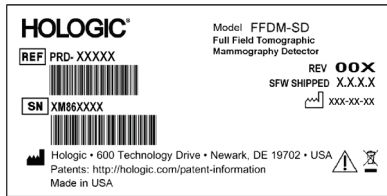
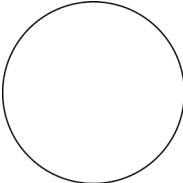






Εικόνα 5: Θέσεις ετικετών

Οδηγός χρήστη συστήματος Selenia Dimensions

Κεφάλαιο 2: Γενικές πληροφορίες

Πίνακας 1: Ετικέτες συστήματος

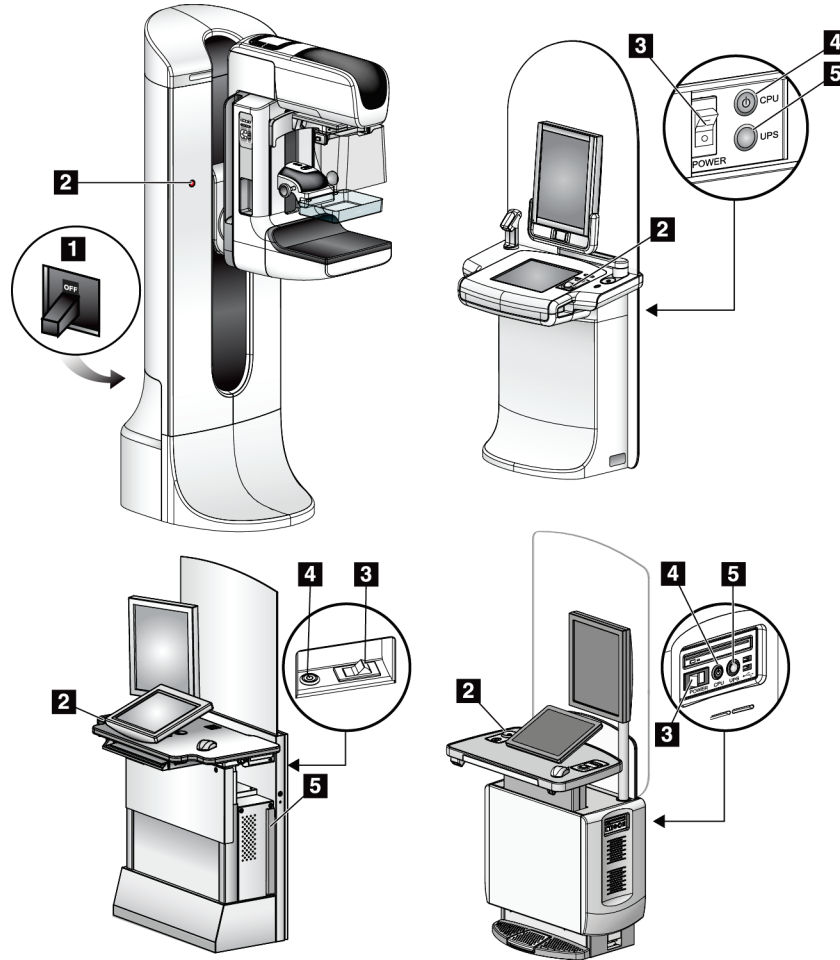
<p>1</p>  <p>Σειριακή συσκευή</p>	<p>2</p>  <p>Προειδοποίηση για ηλεκτροπληξία</p>	<p>3</p>  <p>Μοντέλο συστήματος</p>
<p>4</p>  <p>Ονομαστική πινακίδα συστήματος</p>	<p>5</p>  <p>Ακροδέκτης ισοστάθμισης δυναμικού</p>	<p>8</p>  <p>Ανιχνευτής τομογραφικής μαστογραφίας</p>
<p>9</p>  <p>Σειριακός αριθμός λυχνίας ακτίνων X που παρέχεται από τον προμηθευτή</p>	<p>6</p>  <p>Προειδοποίηση αναπηρικού αμαξιδίου για ποδοδιακόπτη</p> <p>7</p>  <p>Διακόπτης διακοπής λειτουργίας έκτακτης ανάγκης</p>	<p>11</p>  <p>Επικοινωνία με τεχνική υποστήριξη</p>
	<p>10</p>  <p>Προειδοποίηση συσκευής ακτίνων X</p>	

Πίνακας 1: Ετικέτες συστήματος

12	13	14
 <p>Ονομαστική πινακίδα σταθμού εργασίας λήψης</p>	 <p>Συμμόρφωση</p>	 <p>Όριο ανύψωσης σταθμού εργασίας λήψης</p>

Κεφάλαιο 3 Στοιχεία ελέγχου και ενδείξεις συστήματος

3.1 Στοιχεία ελέγχου ισχύος συστήματος



Εικόνα 6: Στοιχεία ελέγχου ισχύος συστήματος

Υπόμνημα εικόνας

1. Ασφαλειοδιακόπτης ισχύος gantry
2. Διακόπτης απενεργοποίησης έκτακτης ανάγκης (δύο στο gantry, ένας στον σταθμό εργασίας λήψης)
3. Διακόπτης ισχύος σταθμού εργασίας λήψης
4. Κουμπί ενεργοποίησης/επαναφοράς υπολογιστή
5. Κουμπί ισχύος συστήματος αδιάλειπτης παροχής ισχύος (UPS)

3.2 Στοιχεία ελέγχου και ενδείξεις βάσης λυχνίας

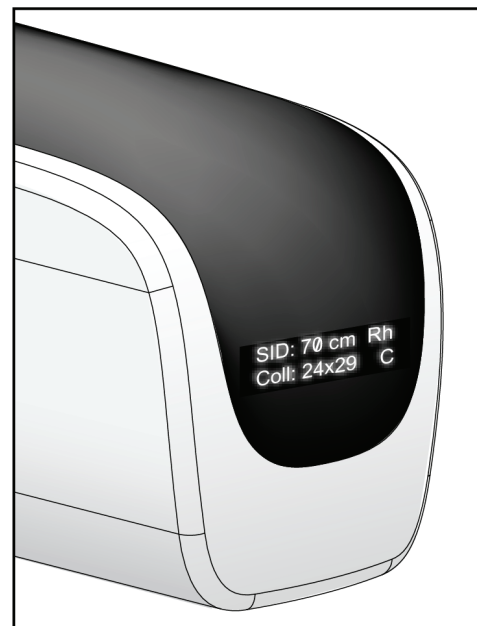


Εικόνα 7: Στοιχεία ελέγχου και ενδείξεις βάσης λυχνίας

3.2.1 Οθόνη κεφαλής λυχνίας

Στην οθόνη κεφαλής λυχνίας εμφανίζονται τα εξής:

- SID (Απόσταση πηγής-εικόνας)
- Τύπος φίλτρου
- Ρύθμιση κατευθυντήρα
- Θέση πτερυγίου

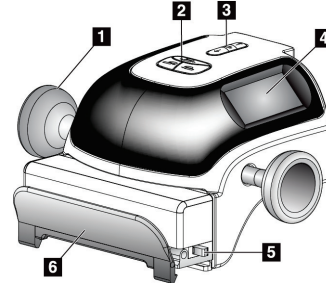


Εικόνα 8: Οθόνη κεφαλής λυχνίας

3.2.2 Στοιχεία ελέγχου και οθόνη συσκευής συμπίεσης

Υπόμνημα εικόνας

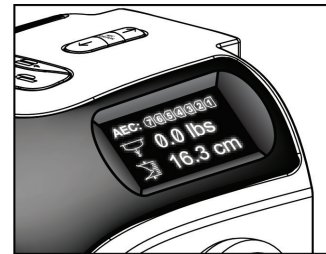
1. Τροχοί χειρός χειροκίνητης συμπίεσης
2. Κουμπιά μετατόπισης πτερυγίου
3. Κουμπιά αισθητήρα AEC
4. Οθόνη συσκευής συμπίεσης
5. Ολισθητήρας λειτουργίας συμπίεσης FAST
6. Σφριγκτήρας πτερυγίου



Εικόνα 9: Συσσκευή συμπίεσης

Στην οθόνη συσκευής συμπίεσης εμφανίζονται τα εξής:

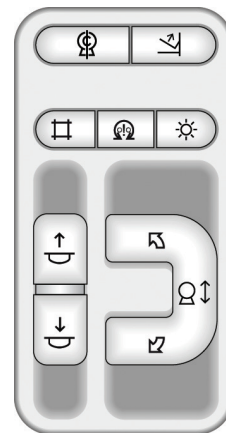
- Θέση αισθητήρα AEC
- Δύναμη συμπίεσης [όταν η δύναμη είναι χαμηλότερη από 4 λίβρες (18 N), εμφανίζεται η ένδειξη 0,0]
- Πάχος συμπίεσης
- Γωνία του βραχίονα C μετά την περιστροφή (για 5 δευτερόλεπτα)



Εικόνα 10: Οθόνη συσκευής συμπίεσης

3.2.3 Πίνακες ελέγχου βραχίονα C

Οι πίνακες ελέγχου του βραχίονα C παρέχουν τις λειτουργίες του κατευθυντήρα και του βραχίονα C. Ανατρέξτε στην ενότητα *Εκτέλεση των δοκιμών λειτουργίας* στη σελίδα 47.



Εικόνα 11: Πίνακας ελέγχου βραχίονα C

3.2.4 Ποδοδιακόπτης διπλής λειτουργίας



Προειδοποίηση:

Τοποθετείτε κάθε ποδοδιακόπτη σε μια θέση όπου, όταν χρησιμοποιηθεί, θα παραμείνει σε σημείο όπου θα είναι δυνατή η πρόσβαση στους διακόπτες απενεργοποίησης έκτακτης ανάγκης.



Προειδοποίηση:

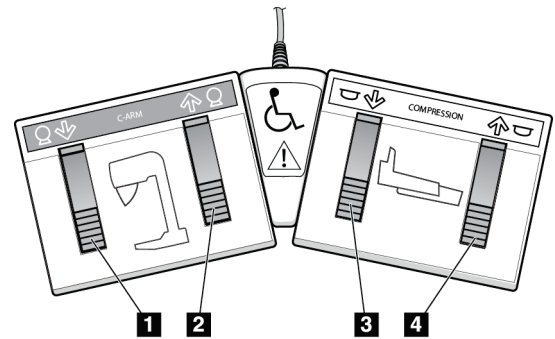
Τοποθετείτε τους ποδοδιακόπτες έτσι ώστε να αποτρέπεται ο ακούσιος χειρισμός από μια ασθενή ή από ένα αναπηρικό αμαξίδιο.

Για να χρησιμοποιήσετε τον ποδοδιακόπτη:

- Πατήστε τον ποδοδιακόπτη για ενεργοποίηση.
- Απελευθερώστε τον ποδοδιακόπτη για διακοπή της κίνησης.

Υπόμνημα εικόνας

1. Βραχίονας C προς τα κάτω
2. Βραχίονας C προς τα πάνω
3. Συμπίεση προς τα κάτω
4. Συμπίεση προς τα πάνω



Εικόνα 12: Ποδοδιακόπτης διπλής λειτουργίας

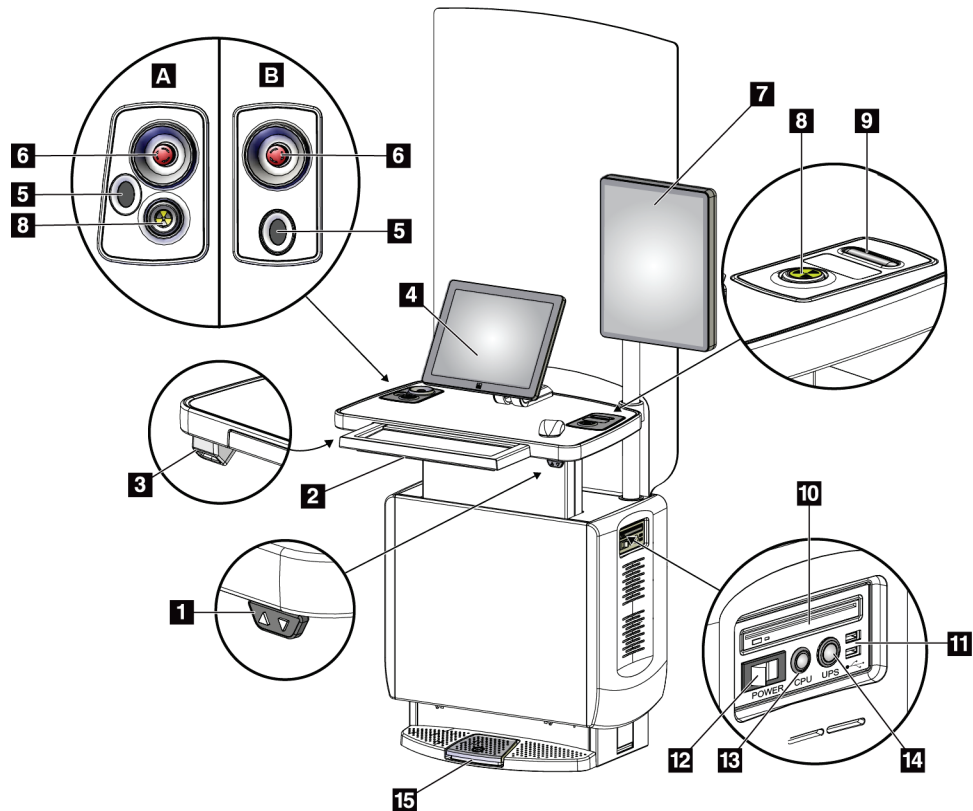
3.3 Στοιχεία ελέγχου και ενδείξεις σταθμού εργασίας λήψης



Σημείωση

Η Hologic διαμορφώνει ορισμένα συστήματα ώστε να πληρούν συγκεκριμένες απαιτήσεις. Η διαμόρφωση του δικού σας συστήματος ενδέχεται να μην έχει όλες τις επιλογές και τα βοηθητικά εξαρτήματα που περιλαμβάνονται στο παρόν εγχειρίδιο.

3.3.1 Στοιχεία ελέγχου και οθόνες γενικού σταθμού εργασίας λήψης



Εικόνα 13: Στοιχεία ελέγχου και οθόνες γενικού σταθμού εργασίας λήψης

Υπόμνημα εικόνας

- | | |
|--|---|
| 1. Διακόπτης προσαρμογής ύψους | 10. Μονάδα CD/DVD |
| 2. Πληκτρολόγιο (σε συρτάρι) | 11. Θύρες USB |
| 3. Σαρωτής γραμμωτού κωδικού | 12. Διακόπτης ισχύος σταθμού εργασίας λήψης |
| 4. Μόνιτορ ελέγχου | 13. Κουμπί ενεργοποίησης/επαναφοράς υπολογιστή |
| 5. Σαρωτής δακτυλικού αποτυπώματος* | 14. Κουμπί ισχύος συστήματος αδιάλειπτης παροχής ισχύος (UPS) |
| 6. Διακόπτης απενεργοποίησης έκτακτης ανάγκης* | 15. Ποδοδιακόπτης ακτίνων X |
| 7. Μόνιτορ εμφάνισης εικόνας | |
| 8. Κουμπί ενεργοποίησης ακτίνων X* | |
| 9. Κουμπί απελευθέρωσης συμπίεσης | |

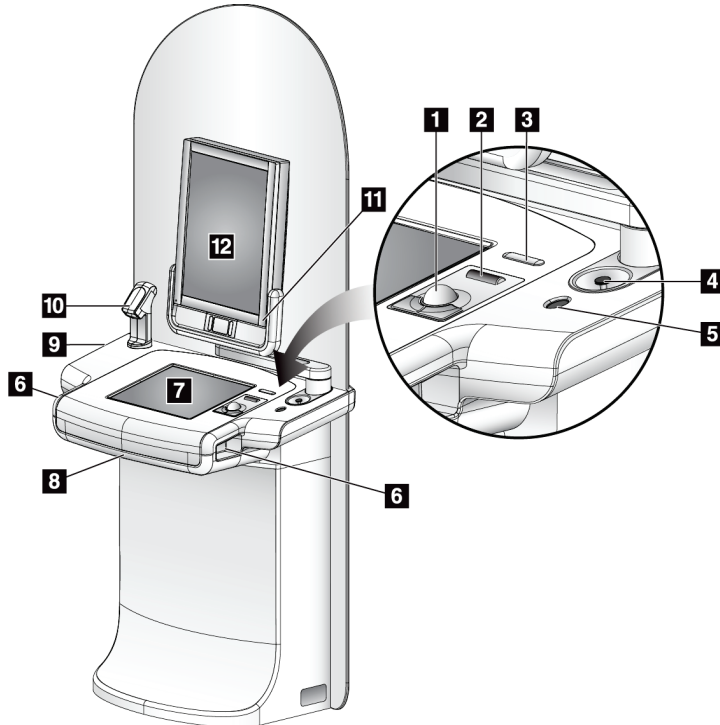
*A = διάταξη γενικού σταθμού εργασίας λήψης σειρά II,
B = διάταξη γενικού σταθμού εργασίας λήψης σειρά I



Σημείωση

Τα στοιχεία ελέγχου για τον γενικό σταθμό εργασίας λήψης που είναι εγκατεστημένος σε κινητό σύστημα είναι ίδια με τα στοιχεία ελέγχου για τον γενικό σταθμό εργασίας λήψης.

3.3.2 Στοιχεία ελέγχου και οθόνες κορυφαίου σταθμού εργασίας λήψης



Υπόμνημα εικόνας

1. Σφαίρα ελέγχου
2. Τροχός κύλισης
3. Απελευθέρωση συμπίεσης
4. Διακόπτης απενεργοποίησης έκτακτης ανάγκης
5. Σαρωτής δακτυλικού αποτυπώματος
6. Κουμπί ακτίνων Χ (ένα σε κάθε πλευρά)
7. Οθόνη αφής
8. Πληκτρολόγιο (σε συρτάρι)
9. Μονάδα CD/DVD
10. Σαρωτής γραμμωτού κωδικού
11. Λυχνία LED για ισχύ μόνιτορ εμφάνισης εικόνας (η λυχνία σβήνει μετά την αρχική εκκίνηση)
12. Μόνιτορ εμφάνισης εικόνας

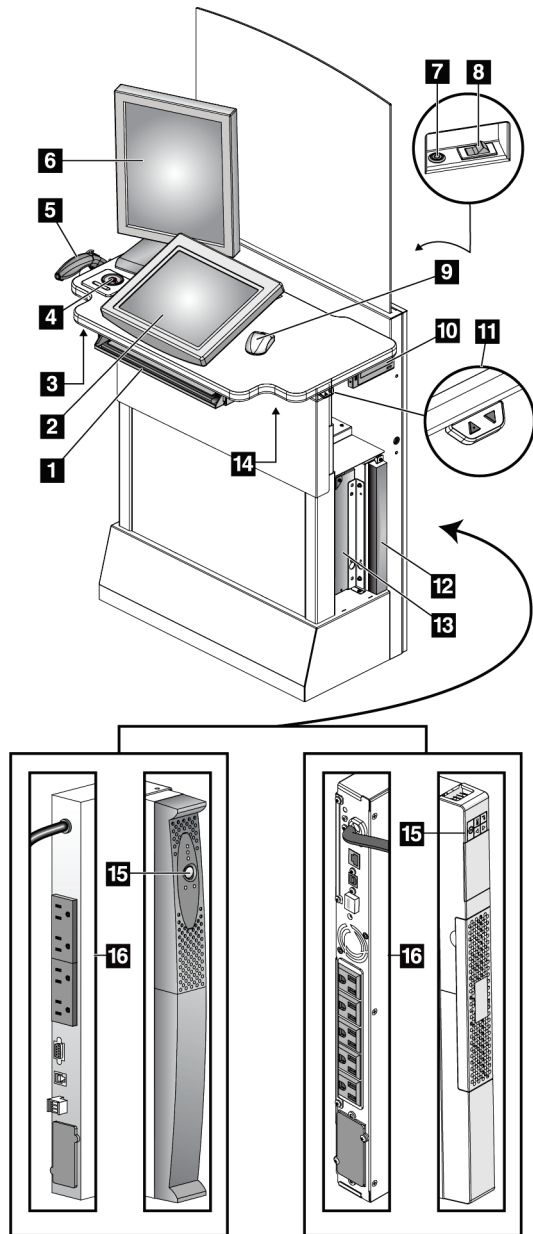
Εικόνα 14: Στοιχεία ελέγχου και οθόνες κορυφαίου σταθμού εργασίας λήψης



Σημείωση

Τα στοιχεία ελέγχου για τον κορυφαίο σταθμό εργασίας λήψης που είναι εγκατεστημένος σε κινητό σύστημα είναι ίδια με τα στοιχεία ελέγχου για τον κορυφαίο σταθμό εργασίας λήψης.

3.3.3 Στοιχεία ελέγχου και οθόνες τυπικού σταθμού εργασίας λήψης



Υπόμνημα εικόνας

1. Πληκτρολόγιο
2. Οθόνη ελέγχου
3. Αριστερός διακόπτης ακτίνων X
4. Διακόπτης απενεργοποίησης έκτακτης ανάγκης
5. Σαρωτής γραμμωτού κωδικού (προαιρετικός)
6. Μόνιτορ εμφάνισης εικόνας
7. Κουμπί ενεργοποίησης/επαναφοράς υπολογιστή
8. Διακόπτης ενεργοποίησης ασφαλειοδιακόπτη
9. Ποντίκι
10. Μονάδα DVD
11. Διακόπτης προσαρμογής ύψους (προαιρετικός)
12. UPS (προαιρετικό)
13. Υπολογιστής
14. Δεξιός διακόπτης ακτίνων X
15. Κουμπί ισχύος UPS
16. Πίσω μέρος UPS

Εικόνα 15: Στοιχεία ελέγχου και οθόνες τυπικού σταθμού εργασίας λήψης

3.3.4 Πληκτρολόγιο

Χρησιμοποιήστε το πληκτρολόγιο στο μπροστινό συρτάρι του σταθμού εργασίας λήψης για εισαγωγή δεδομένων.

3.3.5 Σαρωτής γραμμωτού κωδικού

Χρησιμοποιήστε αυτήν τη συσκευή για εισαγωγή δεδομένων από γραμμωτούς κωδικούς για αρχεία ασθενών ή διαδικασιών.

3.3.6 Οθόνη γενικού σταθμού εργασίας λήψης

Χρησιμοποιήστε το ποντίκι ή την προαιρετική οθόνη αφής για να επιλέξετε στοιχεία.

3.3.7 Οθόνη αφής κορυφαίου σταθμού εργασίας λήψης

Χρησιμοποιήστε την οθόνη αφής ή τη σφαίρα ελέγχου για να επιλέξετε στοιχεία.

3.3.8 Οθόνη τυπικού σταθμού εργασίας λήψης

Χρησιμοποιήστε το ποντίκι για να επιλέξετε στοιχεία.

3.3.9 Μόνιτορ εμφάνισης εικόνας

Δείτε τις εικόνες στο μόνιτορ εμφάνισης εικόνας.



Σημείωση

Η εμφάνιση του δικού σας μόνιτορ εμφάνισης εικόνας ενδέχεται να είναι διαφορετική από εκείνη του μόνιτορ εμφάνισης εικόνας που εμφανίζεται στο παρόν εγχειρίδιο, αλλά η λειτουργία είναι πανομοιότυπη.

Κεφάλαιο 4 Έναρξη, δοκιμές λειτουργιών και τερματισμός λειτουργίας

4.1 Τρόπος έναρξης του συστήματος

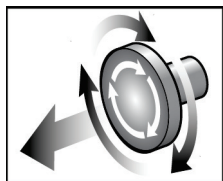


Σημείωση

Αν το σύστημα παραμένει ενεργοποιημένο κατά τη διάρκεια της νύχτας, επανεκκινείτε το σύστημα καθημερινά για να είναι εγγυημένη η βέλτιστη απόδοση.

4.1.1 Προετοιμασία

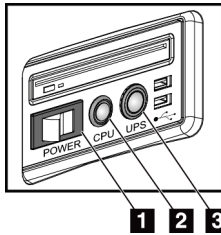
1. Βεβαιωθείτε ότι δεν υπάρχει κανένα εμπόδιο για την κίνηση του βραχίονα C ή για την προβολή του χειριστή.
2. Βεβαιωθείτε ότι και οι τρεις διακόπτες απενεργοποίησης έκτακτης ανάγκης βρίσκονται στη θέση επαναφοράς (μη πατημένοι).



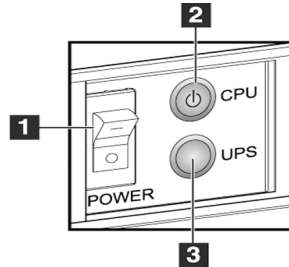
Εικόνα 16: Στρέψτε τους διακόπτες απενεργοποίησης έκτακτης ανάγκης για επαναφορά

3. Βεβαιωθείτε ότι ο ασφαλειοδιακόπτης του gantry βρίσκεται στη θέση ενεργοποίησης.

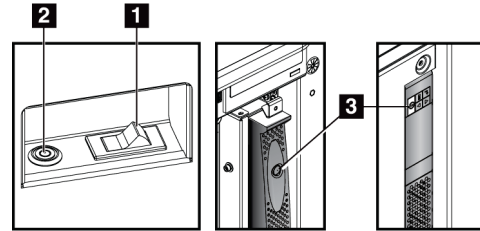
4.1.2 Έναρξη



Εικόνα 17: Κουμπιά ισχύος γενικού σταθμού εργασίας λήψης



Εικόνα 18: Κουμπιά ισχύος κορυφαίου σταθμού εργασίας λήψης



Εικόνα 19: Κουμπιά ισχύος τυπικού σταθμού εργασίας λήψης

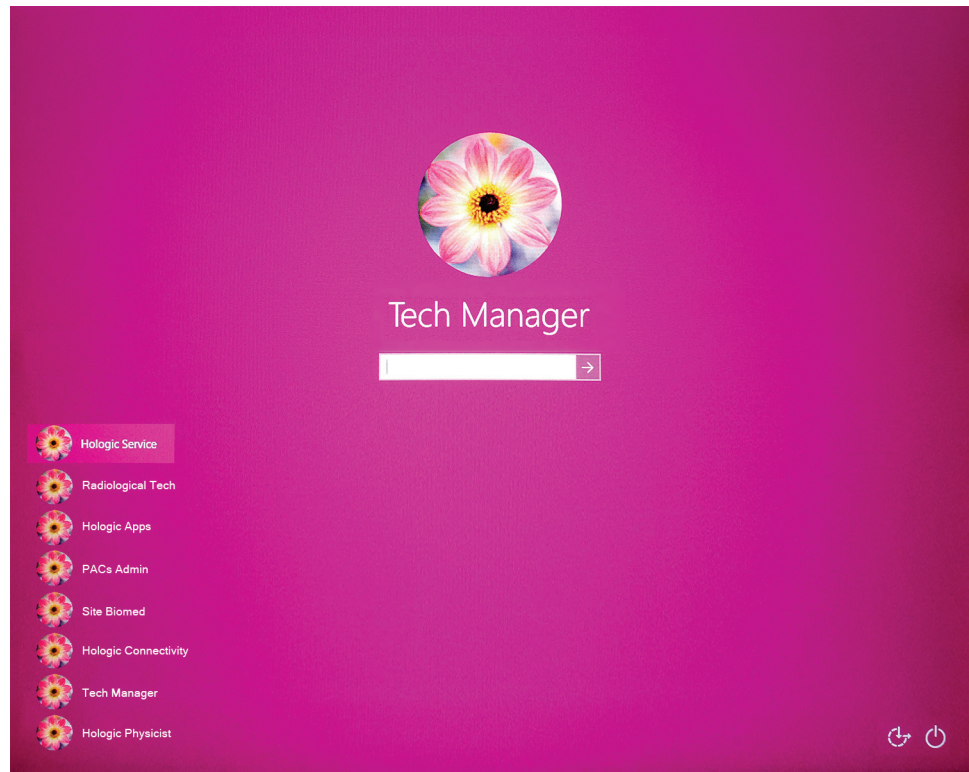
Υπόμνημα εικόνας

1. Διακόπτης ισχύος σταθμού εργασίας λήψης
2. Κουμπί ενεργοποίησης/επαναφοράς υπολογιστή
3. Κουμπί ισχύος UPS (προαιρετικό)

Για να εκκινήσετε το σύστημα:

1. Αν το UPS έχει απενεργοποιηθεί, πατήστε το κουμπί ισχύος του UPS για να εφαρμόσετε ισχύ στο UPS (δείτε τις προηγούμενες εικόνες).
2. Ενεργοποιήστε τον διακόπτη ισχύος του σταθμού εργασίας λήψης (δείτε τις προηγούμενες εικόνες).

3. Πατήστε το κουμπί ισχύος του υπολογιστή (δείτε τις προηγούμενες εικόνες). Ο υπολογιστής ενεργοποιείται και ανοίγει η οθόνη σύνδεσης των Windows 10 στο μόνιτορ ελέγχου του σταθμού εργασίας λήψης.



Εικόνα 20: Οθόνη σύνδεσης των Windows 10

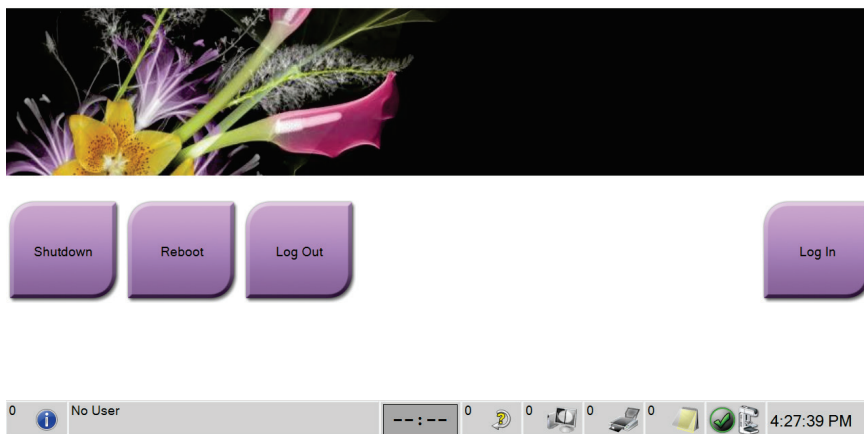
4. Επιλέξτε το όνομα χρήστη σας και εισαγάγετε τον κωδικό πρόσβασής σας.

Οδηγός χρήση συστήματος Selenia Dimensions

Κεφάλαιο 4: Έναρξη, δοκιμές λειτουργιών και τερματισμός λειτουργίας

5. Ανοίγει στο μόνιτορ ελέγχου του σταθμού εργασίας λήψης η οθόνη Έναρξης για το σύστημα Selenia Dimensions. Στη συνέχεια, ενεργοποιείται αυτόματα το gantry.

Selenia Dimensions



Εικόνα 21: Οθόνη έναρξης



Σημείωση

Για να αποσυνδεθείτε από το λειτουργικό σύστημα των Windows 10, επιλέξτε το κουμπί **Log Out** (Αποσύνδεση).



Σημείωση

Η οθόνη Έναρξη περιλαμβάνει ένα κουμπί **Shutdown** (Τερματισμός λειτουργίας) με το οποίο απενεργοποιείται το σύστημα και ένα κουμπί **Reboot** (Επανεκκίνηση) με το οποίο επανεκκινείται το σύστημα.

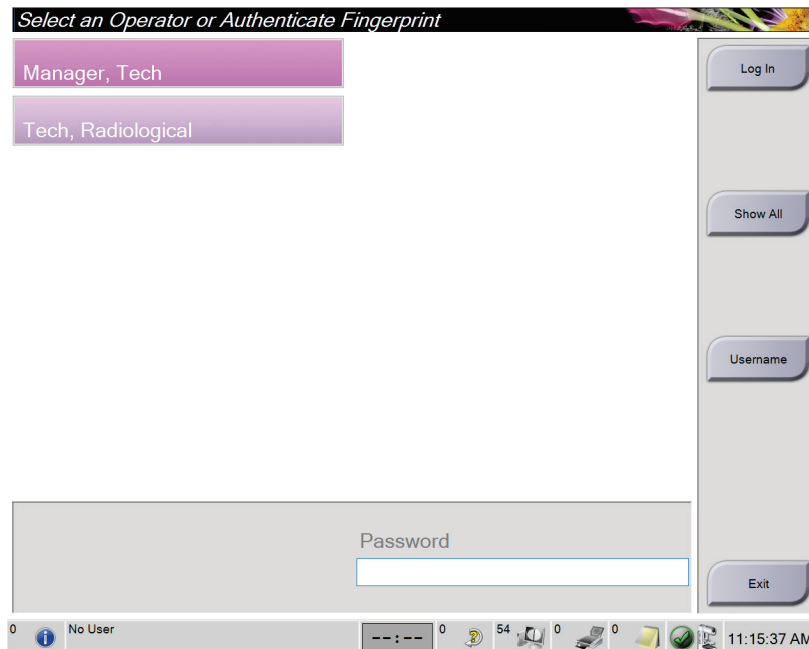


Σημείωση

Το σύστημα μπορεί να χρειαστεί μεταξύ πέντε λεπτών και πενήντα λεπτών για να προετοιμαστεί για λήψη εικόνας. Ο χρόνος αναμονής εξαρτάται από τη διαμόρφωση ισχύος του ανιχνευτή. Ένας χρονοδιακόπτης στη γραμμή εργασιών εμφανίζει τον χρόνο αναμονής για την ετοιμότητα του συστήματος. Μη λαμβάνετε κλινικές εικόνες ή εικόνες ποιοτικού ελέγχου εφόσον το εικονίδιο κατάστασης συστήματος δεν υποδεικνύει ότι το σύστημα είναι έτοιμο.

4.1.3 Σύνδεση

1. Επιλέξτε το κουμπί **Log In** (Σύνδεση) στην οθόνη *Έναρξης*.
2. Ανοίγει η οθόνη *Select an Operator* (Επιλογή χειριστή) (Σύνδεση στο σύστημα) και εμφανίζεται μια λίστα με τα ονόματα των διευθυντών και των τεχνολόγων. Αν απαιτείται, επιλέξτε το κουμπί **Show All** (Εμφάνιση όλων) για να παρατεθούν τα ονόματα χρήστη προσωπικού σέρβις, προσωπικού εφαρμογών και φυσικών.



Εικόνα 22: Οθόνη σύνδεσης στο σύστημα

3. Για να συνδεθείτε στο σύστημα, χρησιμοποιήστε μία από τις ακόλουθες μεθόδους:
 - Επιλέξτε το κατάλληλο κουμπί ονόματος χρήστη. Πληκτρολογήστε τον κωδικό πρόσβασής σας και, στη συνέχεια, επιλέξτε το κουμπί **Log In** (Σύνδεση).
 - Επιλέξτε το κουμπί **Username** (Όνομα χρήστη). Πληκτρολογήστε το όνομα χρήστη και τον κωδικό πρόσβασής σας και, στη συνέχεια, επιλέξτε το κουμπί **Log In** (Σύνδεση).
 - Επικυρώστε το δακτυλικό σας αποτύπωμα πιέζοντας το δάκτυλό σας στον σαρωτή δακτυλικού αποτυπώματος.

Οδηγός χρήση συστήματος Selenia Dimensions

Κεφάλαιο 4: Έναρξη, δοκιμές λειτουργιών και τερματισμός λειτουργίας



Σημείωση

Οι περισσότερες από τις μοναδικές επαναλήψιμες πληροφορίες δακτυλικού αποτυπώματος προέρχονται από την ακραία φάλαγγα του δακτύλου, όχι από το ακροδάκτυλο. Αν τοποθετήσετε το δάκτυλό σας οριζόντια, όπως φαίνεται στην αριστερή εικόνα, θα προκύψει γρήγορη και ακριβής αναγνώριση του δακτυλικού αποτυπώματος.



Σωστός χειρισμός



Εσφαλμένος
χειρισμός

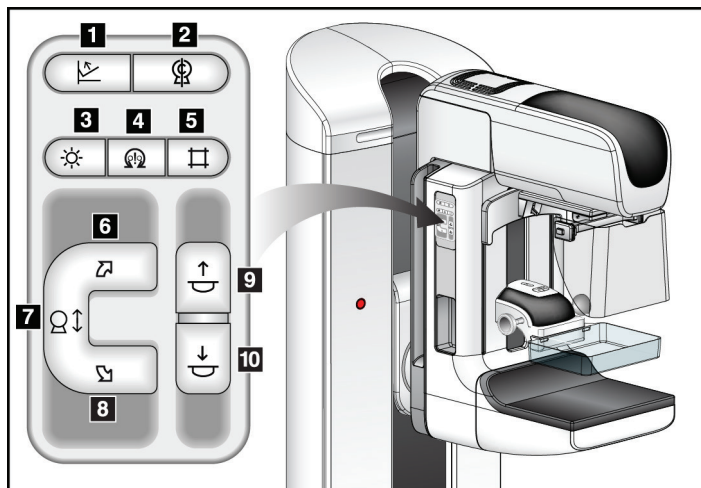


Σημείωση

Αν πρέπει να πραγματοποιηθούν εργασίες ποιοτικού ελέγχου, ανοίγει η οθόνη *Select Function to Perform* (Επιλογή λειτουργίας προς εκτέλεση). Μπορείτε να εκτελέσετε εργασίες ποιότητας ή να επιλέξετε **Skip** (Παράλειψη).

4.2 Εκτέλεση των δοκιμών λειτουργίας

Για να διασφαλίζετε ότι τα στοιχεία ελέγχου λειτουργούν σωστά, εκτελείτε τις δοκιμές λειτουργίας στο πλαίσιο της μηνιαίας λίστας εργασιών οπτικών ελέγχων. Βεβαιωθείτε ότι όλα τα κουμπιά λειτουργούν σωστά (πίνακες ελέγχου βραχίονα C, αριστερή και δεξιά πλευρά).



Εικόνα 23: Πίνακας ελέγχου βραχίονα C (εμφανίζεται η αριστερή πλευρά)

Υπόμνημα εικόνας

1. Απελευθέρωση συμπίεσης
2. Βραχίονας C στη θέση μηδέν
3. Λαμπτήρας πεδίου φωτός
4. Ενεργοποίηση μοτέρ
5. Παράκαμψη κατευθυντήρα
6. Δεξιόστροφη περιστροφή βραχίονα C
7. Βραχίονας C προς τα πάνω και προς τα κάτω
8. Αριστερόστροφη περιστροφή βραχίονα C
9. Συμπίεση προς τα πάνω
10. Συμπίεση προς τα κάτω

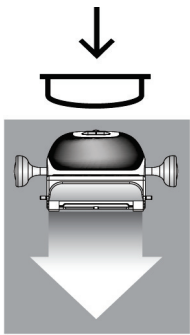
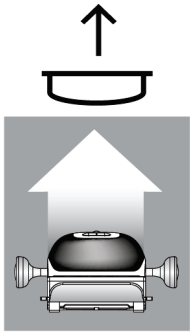



Σημείωση

Η κατακόρυφη κίνηση και η περιστροφή του βραχίονα C είναι απενεργοποιημένες όταν εφαρμόζεται δύναμη συμπίεσης. Ένας μηχανικός σέρβις μπορεί να διαμορφώσει τη δύναμη ασφάλισης από 22 Newton (5 λίβρες) σε 45 Νιούτον (10 λίβρες).

4.2.1 Δοκιμές λειτουργίας συμπίεσης

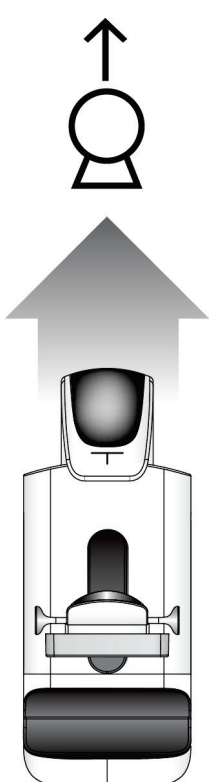
Πίνακας 2: Δοκιμές συμπίεσης

Λειτουργία	Δοκιμή λειτουργίας
<p>Συμπίεση προς τα κάτω</p> 	<p>Πατήστε ένα κουμπί Συμπίεση προς τα κάτω:</p> <ul style="list-style-type: none">• Εμπλέκεται το φρένο συμπίεσης.• Ανάβει ο λαμπτήρας πεδίου φωτός.• Η συσκευή συμπίεσης χαμηλώνει. <p>Σημείωση... Όταν πατάτε το κουμπί Συμπίεση προς τα κάτω, το φρένο συμπίεσης παραμένει σε εμπλοκή έως ότου πατηθεί το κουμπί Απελευθέρωση συμπίεσης.</p> <p>Η κίνηση συμπίεσης προς τα κάτω διακόπτεται:</p> <ul style="list-style-type: none">• Όταν απελευθερώσετε το κουμπί.• Όταν φτάσετε στο όριο δύναμης προς τα κάτω.• Όταν φτάσετε στο κατώτερο όριο της διαδρομής.
<p>Συμπίεση προς τα πάνω</p> 	<p>Πατήστε ένα κουμπί Συμπίεση προς τα πάνω:</p> <ul style="list-style-type: none">• Η συσκευή συμπίεσης κινείται προς την κορυφή. <p>Σημείωση... Με το κουμπί Συμπίεση προς τα πάνω ΔΕΝ απελευθερώνεται το φρένο συμπίεσης.</p> <p>Η κίνηση συμπίεσης προς τα πάνω διακόπτεται αυτόματα:</p> <ul style="list-style-type: none">• Όταν απελευθερώσετε το κουμπί.• Όταν φτάσετε στο ανώτερο όριο της διαδρομής.
<p>Απελευθέρωση συμπίεσης</p> 	<p>Πατήστε το κουμπί Απελευθέρωση συμπίεσης:</p> <ul style="list-style-type: none">• Το φρένο μοτέρ συμπίεσης απελευθερώνεται.• Η συσκευή συμπίεσης ανυψώνεται.

4.2.2 Δοκιμές λειτουργίας κίνησης βραχίονα C

Κίνηση βραχίονα C προς τα πάνω και προς τα κάτω

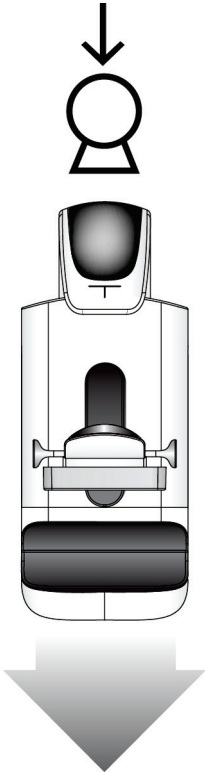
Πίνακας 3: Κίνηση βραχίονα C προς τα πάνω και προς τα κάτω

Λειτουργία	Δοκιμή λειτουργίας
<p>Βραχίονας C προς τα πάνω</p> 	<p>Πατήστε το κουμπί Βραχίονας C προς τα πάνω.</p> <ul style="list-style-type: none">• Η κίνηση του βραχίονα C διακόπτεται όταν απελευθερώνεται το κουμπί.• Η κίνηση του βραχίονα C διακόπτεται όταν ο βραχίονας-C φτάσει στο ανώτερο όριο της διαδρομής.• Η κατακόρυφη κίνηση και η περιστροφή του βραχίονα C είναι απενεργοποιημένες όταν εφαρμόζεται δύναμη συμπίεσης. Ένας μηχανικός σέρβις μπορεί να διαμορφώσει τη δύναμη ασφάλισης από 22 Newton (5 λίβρες) σε 45 Νιούτον (10 λίβρες).

Οδηγός χρήση συστήματος Selenia Dimensions

Κεφάλαιο 4: Έναρξη, δοκιμές λειτουργιών και τερματισμός λειτουργίας

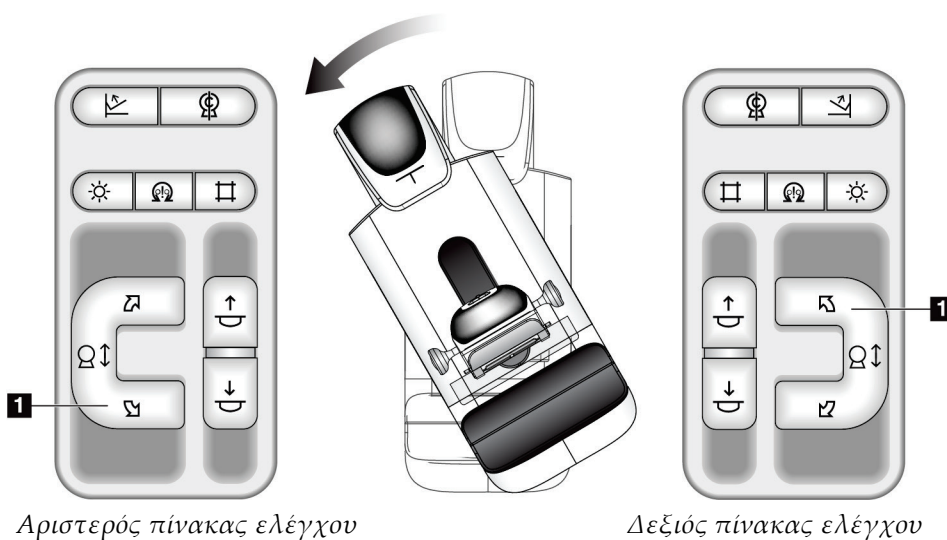
Πίνακας 3: Κίνηση βραχίονα C προς τα πάνω και προς τα κάτω

Λειτουργία	Δοκιμή λειτουργίας
<p data-bbox="378 365 643 428">Βραχίονας C προς τα κάτω</p> 	<p data-bbox="724 373 1328 405">Πατήστε το κουμπί Βραχίονας C προς τα κάτω.</p> <ul data-bbox="773 422 1409 821" style="list-style-type: none">• Η κίνηση του βραχίονα C διακόπτεται όταν απελευθερώνεται το κουμπί.• Η κίνηση του βραχίονα C διακόπτεται όταν ο βραχίονας-C φτάσει στο κατώτερο όριο της διαδρομής.• Η κατακόρυφη κίνηση και η περιστροφή του βραχίονα C είναι απενεργοποιημένες όταν εφαρμόζεται δύναμη συμπίεσης. Ένας μηχανικός σέρβις μπορεί να διαμορφώσει τη δύναμη ασφάλισης από 22 Newton (5 λίβρες) σε 45 Νιούτον (10 λίβρες).

Περιστροφή C-arm

Πίνακας 4: Αριστερόστροφη περιστροφή C-arm

Λειτουργία	Έλεγχος λειτουργίας
Αριστερόστροφη περιστροφή C-arm	Πατήστε το κουμπί Αριστερόστροφη περιστροφή C-arm (στοιχείο 1), για να ξεκινήσει η αριστερόστροφη περιστροφή του C-arm. Η κίνηση του C-arm σταματάει όταν απελευθερώνεται ο διακόπτης. Για να προσαρμόσετε την περιστροφή του C-arm σε βήματα της μίας μοίρας, κρατήστε πατημένο το κουμπί για ένα δευτερόλεπτο και κατόπιν απελευθερώστε το γρήγορα. Επαναλάβετε αν χρειάζεται.

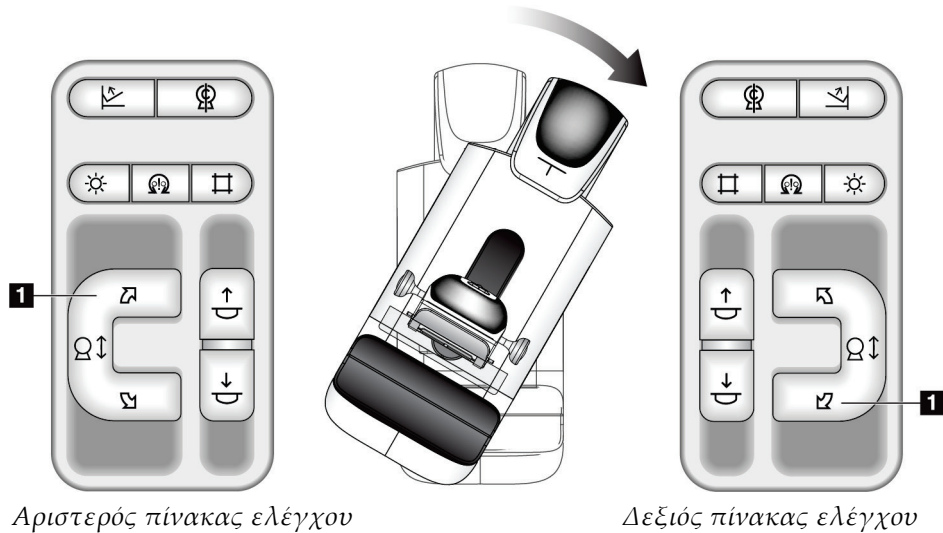


Οδηγός χρήστη συστήματος Selenia Dimensions

Κεφάλαιο 4: Έναρξη, δοκιμές λειτουργιών και τερματισμός λειτουργίας

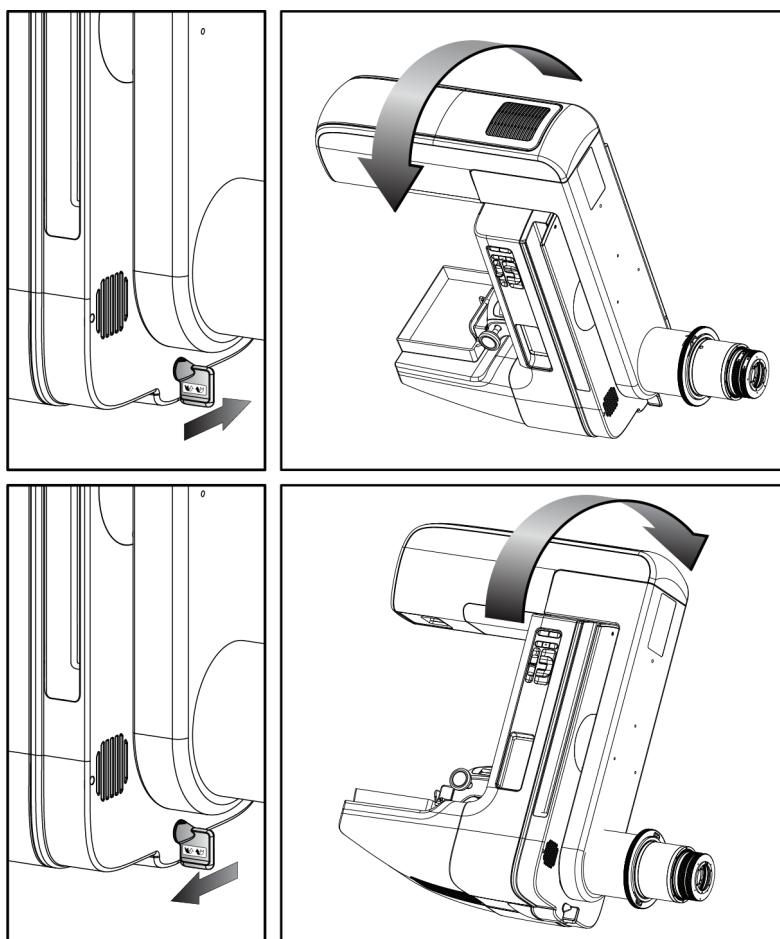
Πίνακας 5: Δεξιόστροφη περιστροφή C-arm

Λειτουργία	Έλεγχος λειτουργίας
Δεξιόστροφη περιστροφή C-arm	Πατήστε το κουμπί Δεξιόστροφη περιστροφή C-arm (στοιχείο 1), για να ξεκινήσει η δεξιόστροφη περιστροφή του C-arm. Η κίνηση του C-arm σταματάει όταν απελευθερώνεται ο διακόπτης. Για να προσαρμόσετε την περιστροφή του C-arm σε βήματα της μίας μοίρας, κρατήστε πατημένο το κουμπί για ένα δευτερόλεπτο και κατόπιν απελευθερώστε το γρήγορα. Επαναλάβετε αν χρειάζεται.



Πίνακας 6: Διακόπτης περιστροφής C-arm

Λειτουργία	Έλεγχος λειτουργίας
Διακόπτης περιστροφής C-arm	<p>Ωθήστε τον διακόπτη περιστροφής C-arm μακριά από εσάς για να μετακινήσετε το C-arm προς τη μεριά σας.</p> <p>Ωθήστε τον διακόπτη περιστροφής C-arm προς τη μεριά σας, για να μετακινήσετε το C-arm μακριά από εσάς.</p> <p>Η κίνηση του C-arm σταματάει όταν απελευθερώνεται ο διακόπτης.</p>



Αυτόματη περιστροφή βραχίονα C



Προειδοποίηση:

Κίνδυνος παγίδευσης. Βεβαιωθείτε ότι ο βραχίονας C έχει διάκενο 50 εκ. (20 ίντσες) από οποιοδ. αντικείμεν. κατά την περιστρ. του βραχίονα C. Μη χρησιμοπ. την αυτόμ. περιστρ. όταν το διάκενο του βραχίονα C είναι μικρότ. από 50 εκ. (20 ίντσες).



Σημείωση

Για να διακόψετε την κίνηση αυτόματης περιστροφής του βραχίονα C, πατήστε οποιοδήποτε κουμπί ή τον διακόπτη διακοπής λειτουργίας έκτακτης ανάγκης.

Ενεργοποίηση μοτέρ



Πατήστε το κουμπί **Ενεργοποίηση μοτέρ** και ένα κουμπί **Περιστροφή** ταυτόχρονα, για να ενεργοποιήσετε την κίνηση αυτόματης περιστροφής δεξιόστροφα ή αριστερόστροφα.

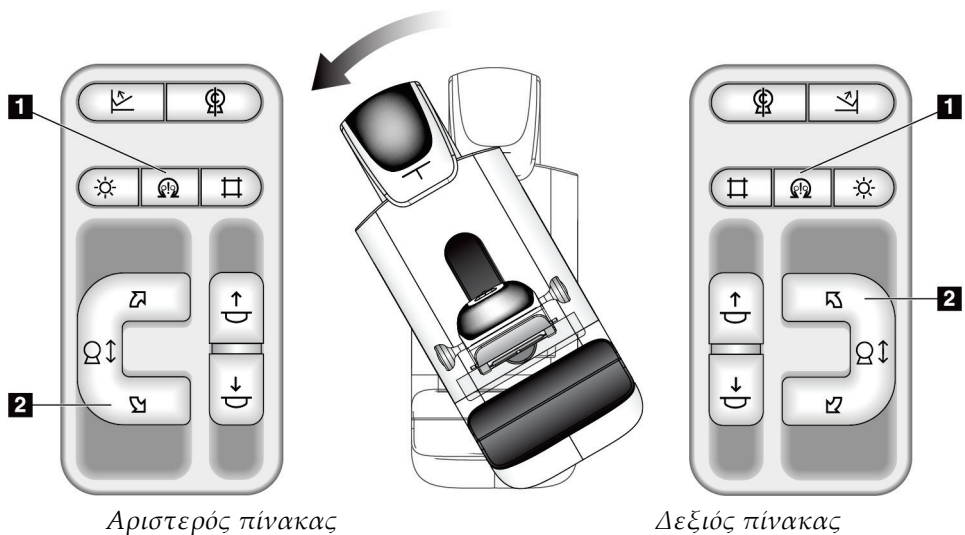
Βραχίονας C στη θέση μηδέν



Πατήστε το κουμπί **Ενεργοποίηση μοτέρ** και το κουμπί **Βραχίονας C στη θέση μηδέν** ταυτόχρονα. Απελευθερώστε τα κουμπιά. Το μηχάνημα εκπέμπει έναν χαρακτηριστικό ήχο και ο βραχίονας C επιστρέφει αυτόματα στη θέση μηδέν.

Πίνακας 7: Αυτόματη αριστερόστροφη περιστροφή βραχίονα C

Λειτουργία	Δοκιμή λειτουργίας
Αυτόματη αριστερόστροφη περιστροφή βραχίονα C	Πατήστε το κουμπί Ενεργοποίηση μοτέρ (στοιχείο 1) και το κουμπί Αριστερόστροφη περιστροφή βραχίονα C (στοιχείο 2) ταυτόχρονα. Απελευθερώστε τα κουμπιά. Το μηχάνημα εκπέμπει έναν χαρακτηριστικό ήχο και ο βραχίονας C κινείται αυτόματα αριστερόστροφα.

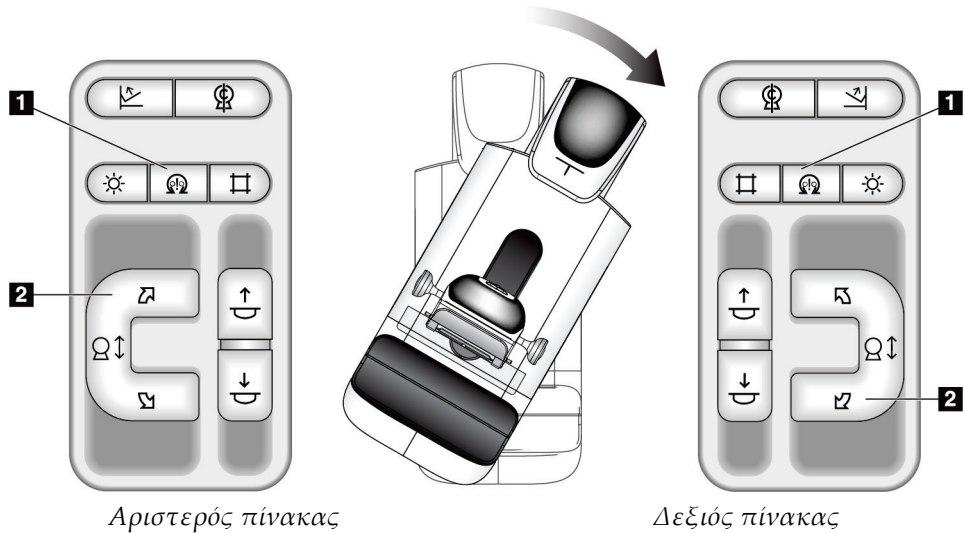


Οδηγός χρήση συστήματος Selenia Dimensions

Κεφάλαιο 4: Έναρξη, δοκιμές λειτουργιών και τερματισμός λειτουργίας

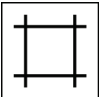

Πίνακας 8: Αυτόματη δεξιόστροφη περιστροφή βραχίονα C

Λειτουργία	Δοκιμή λειτουργίας
Αυτόματη δεξιόστροφη περιστροφή βραχίονα C	Πατήστε το κουμπί Ενεργοποίηση μοτέρ (στοιχείο 1) και το κουμπί Δεξιόστροφη περιστροφή βραχίονα C (στοιχείο 2) ταυτόχρονα. Απελευθερώστε τα κουμπιά. Το μηχάνημα εκπέμπει έναν χαρακτηριστικό ήχο και ο βραχίονας C κινείται αυτόματα δεξιόστροφα.



Κατεύθυνση δέσμης

Πίνακας 9: Κατεύθυνση δέσμης βραχίονα C

Λειτουργία	Δοκιμή λειτουργίας
<p>Παράκαμψη κατευθυντήρα</p> 	<p>Με το κουμπί Παράκαμψη κατευθυντήρα αλλάζει η κατεύθυνση δέσμης μέσω των διαφορετικών πεδίων ακτίνων X.</p> <p>Πατήστε το κουμπί Λαμπτήρας πεδίου φωτός για να εμφανιστεί το πεδίο ακτίνων X και, στη συνέχεια, πατήστε το κουμπί Παράκαμψη κατευθυντήρα για να επιλέξετε ένα πεδίο ακτίνων X.</p>
<p>Λαμπτήρας πεδίου φωτός</p> 	<p>Για πτερύγια συμπίεσης: Πατήστε το κουμπί Λαμπτήρας πεδίου φωτός, για να δείτε το πεδίο ακτίνων X για δύο λεπτά.</p> <p>Για πτερύγια εντοπισμού: Πατήστε το κουμπί Λαμπτήρας πεδίου φωτός, για να δείτε το πεδίο ακτίνων X για το διαμορφωμένο χρονικό διάστημα. Ο προεπιλεγμένος χρόνος για πτερύγια εντοπισμού βιοψίας ή βελόνας είναι δέκα λεπτά.</p> <p>Πατήστε το κουμπί Λαμπτήρας πεδίου φωτός ξανά, για να απενεργοποιήσετε τον λαμπτήρα πεδίου φωτός.</p> <p>Ο λαμπτήρας πεδίου φωτός ανάβει αυτόματα με την έναρξη της κίνησης συμπίεσης προς τα κάτω.</p>

Μετατόπιση πτερυγίων

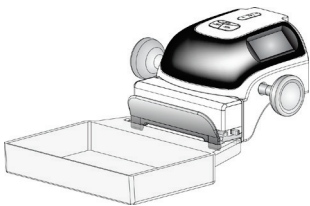


Σημείωση

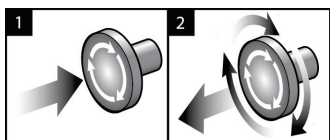
Τα περισσότερα πτερύγια μπορούν να χρησιμοποιηθούν με τη λειτουργία μετατόπισης πτερυγίων. Το μεγάλο πτερύγιο προληπτικού ελέγχου ανίχνευσης χωρίς πλαίσιο 24 x 29 εκ., το μεγάλο πτερύγιο συστήματος SmartCurve® 24 x 29 εκ. και τα πτερύγια μεγέθυνσης δεν είναι συμβατά με τη λειτουργία μετατόπισης πτερυγίων.

Χρησιμοποιήστε το πτερύγιο προληπτικού ελέγχου ανίχνευσης χωρίς πλαίσιο 18 x 24 εκ., για να δοκιμάσετε τη λειτουργία μετατόπισης πτερυγίου.

Πίνακας 10: Μετατόπιση πτερυγίου

Λειτουργία	Δοκιμή λειτουργίας
Μετατόπιση πτερυγίου 	<p>Το πτερύγιο προληπτικού ελέγχου ανίχνευσης 18 x 24 εκ. κινείται κατά περίπου 2,5 εκ. προς την αριστερή, προς την κεντρική ή προς τη δεξιά θέση. Όσο εφαρμόζεται συμπίεση, δεν μπορείτε να κινήσετε το πτερύγιο. Ο κατευθυντήρας είναι προγραμματισμένος να ακολουθεί τη θέση του πτερυγίου.</p> <p>Για να δοκιμάσετε αυτήν τη λειτουργία:</p> <ol style="list-style-type: none">1. Εγκαταστήστε το πτερύγιο 18 x 24 εκ. στη συσκευή συμπίεσης.2. Επιλέξτε μια προβολή.3. Χρησιμοποιήστε τα κουμπιά Paddle Shift (Μετατόπιση πτερυγίου) στην οθόνη <i>Procedure</i> (Διαδικασία), για να παρακάμψετε τη θέση.4. Επαληθεύστε ότι το πτερύγιο κινείται αυτόματα προς τη νέα θέση.5. Ενεργοποιήστε τον λαμπτήρα πεδίου φωτός.6. Επιβεβαιώστε ότι η θέση του κατευθυντήρα αντιστοιχεί στη θέση του πτερυγίου.7. Επαναλάβετε αυτήν τη διαδικασία για τις άλλες θέσεις του πτερυγίου.

4.3 Λειτουργικότητα διακοπών απενεργοποίησης έκτακτης ανάγκης



Εικόνα 24: Λειτουργικότητα διακόπτη απενεργοποίησης έκτακτης ανάγκης

Υπάρχουν τρεις διακόπτες απενεργοποίησης έκτακτης ανάγκης, ένας σε κάθε πλευρά του gantry και ένας στον σταθμό εργασίας λήψης.

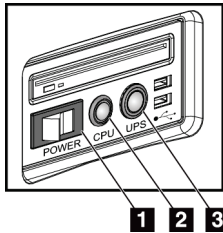
1. Για να απενεργοποιήσετε το gantry και να αδρανοποιήσετε τον μηχανισμό ανύψωσης σταθμού εργασίας λήψης, πατήστε οποιονδήποτε από τους διακόπτες απενεργοποίησης έκτακτης ανάγκης.
2. Για να επαναφέρετε τον διακόπτη απενεργοποίησης έκτακτης ανάγκης, στρέψτε τον δεξιόστροφα κατά περίπου ένα τέταρτο της περιστροφής έως ότου ο διακόπτης ανασηκωθεί ξανά.

4.4 Τρόπος απενεργοποίησης του συστήματος

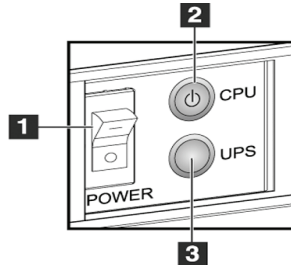
1. Κλείστε τυχόν ανοικτές διαδικασίες ασθενών. Ανατρέξτε στην ενότητα *Κλείσιμο καρτέλας ασθενούς* στη σελίδα 88.
2. Από την οθόνη *Select Patient* (Επιλογή ασθενούς), επιλέξτε το κουμπί **Log Out** (Αποσύνδεση).
3. Από την οθόνη *Έναρξη*, επιλέξτε το κουμπί **Shutdown** (Τερματισμός λειτουργίας).
4. Επιλέξτε **Yes** (Ναι) στο πλαίσιο διαλόγου επιβεβαίωσης.

4.5 Τρόπος απομάκρυνσης όλης της ισχύος από το σύστημα

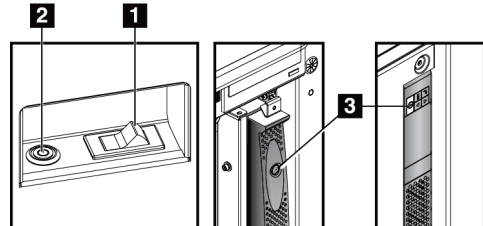
Για τις απεικονίσεις των κουμπιών και των διακοπών που αναφέρονται στις ακόλουθες διαδικασίες, δείτε τις ακόλουθες εικόνες.



Εικόνα 25: Κουμπιά ισχύος γενικού σταθμού εργασίας λήψης



Εικόνα 26: Κουμπιά ισχύος κορυφαίου σταθμού εργασίας λήψης



Εικόνα 27: Κουμπιά ισχύος τυπικού σταθμού εργασίας λήψης

Υπόμνημα εικόνας

1. Διακόπτης ισχύος σταθμού εργασίας λήψης
2. Κουμπί ενεργοποίησης/επαναφοράς υπολογιστή
3. Κουμπί ισχύος UPS (προαιρετικό)

Για να απομακρύνετε όλη την ισχύ από το σύστημα:

1. Απενεργοποιήστε το σύστημα.
2. Αν το σύστημά σας περιλαμβάνει το UPS, πατήστε το κουμπί του UPS (στοιχείο 3).
3. Απενεργοποιήστε τον διακόπτη ισχύος του σταθμού εργασίας λήψης (στοιχείο 1).
4. Αποσυνδέστε το καλώδιο ισχύος του σταθμού εργασίας λήψης από την πρίζα εναλλασσόμενου ρεύματος.
5. Απενεργοποιήστε τον ασφαλειοδιακόπτη του gantry.
6. Απενεργοποιήστε τον ασφαλειοδιακόπτη του κεντρικού δικτύου της εγκατάστασης.

Κεφάλαιο 5 Διεπαφή χρήστη

5.1 Οθόνη **Select Function to Perform** (Επιλογή λειτουργίας προς εκτέλεση)

Μετά τη σύνδεση, ανοίγει η οθόνη *Select Function to Perform* (Επιλογή λειτουργίας προς εκτέλεση). Σε αυτήν την οθόνη εμφανίζονται οι εργασίες ποιοτικού ελέγχου που πρέπει να εκτελεστούν.



Σημείωση

Όταν δεν έχουν προγραμματιστεί προς εκτέλεση εργασίες ποιοτικού ελέγχου, ανοίγει η οθόνη *Select Patient* (Επιλογή ασθενούς).

Name	Last Performed	Due Date
DICOM Printer Quality Control		05/28/2014
Viewboxes and Viewing Conditions		05/28/2014
Diagnostic Review Workstation Quality Control		05/28/2014
Gain Calibration	05/14/2014	05/19/2014
CEDM Gain Calibration	05/13/2014	05/19/2014
Artifact Evaluation		05/28/2014
Phantom Image Quality		05/28/2014
SNR/CNR		05/28/2014
Compression Thickness Indicator		05/28/2014
Visual Checklist		05/28/2014
Compression Test		05/28/2014
Reject Analysis		05/28/2014
Repeat Analysis		05/28/2014

Number of results: 13

Buttons: Skip, Start, Mark Completed, Admin, Log Out

System tray: Manager, Tech (Manager), 3:40:52 PM

Εικόνα 28: Παράδειγμα οθόνης *Select Function to Perform* (Επιλογή λειτουργίας προς εκτέλεση)

Για να ολοκληρώσετε μια προγραμματισμένη εργασία ποιοτικού ελέγχου:

1. Επιλέξτε μια εργασία ποιοτικού ελέγχου από τη λίστα.
2. Επιλέξτε το κουμπί **Start** (Έναρξη). Ακολουθήστε τα μηνύματα για να ολοκληρώσετε τη διαδικασία. [Το κουμπί **Start** (Έναρξη) δεν είναι διαθέσιμο για όλους τους τύπους δοκιμών].

- Η -

Επιλέξτε το κουμπί **Mark Completed** (Επισημάνση ολοκληρωμένης) για να επισημάνετε την κατάσταση αυτής της διαδικασίας ως ολοκληρωμένης. Επιλέξτε **Yes** (Ναι) για να επιβεβαιώσετε ότι η επιλεγμένη διαδικασία έχει ολοκληρωθεί.

3. Επιλέξτε **End QC** (Τέλος ποιοτικού ελέγχου).

Για να προχωρήσετε χωρίς να ολοκληρώσετε όλες τις προγραμματισμένες εργασίες ποιοτικού ελέγχου:

Αν δεν ολοκληρωθούν αυτήν τη φορά όλες οι εργασίες ποιοτικού ελέγχου, επιλέξτε το κουμπί **Skip** (Παράλειψη).



Σημείωση

Αν επιλέξετε το κουμπί **Skip** (Παράλειψη), ανοίγει η οθόνη *Select Patient* (Επιλογή ασθενούς). Για πληροφορίες σχετικά με αυτήν την οθόνη, ανατρέξτε στην ενότητα *Οθόνη Select Patient (Επιλογή ασθενούς)* στη σελίδα 66.

Αν επιλέξετε το κουμπί **Admin** (Διαχειριστής), ανοίγει η οθόνη *Admin* (Διαχειριστής). Για πληροφορίες σχετικά με αυτήν την οθόνη, ανατρέξτε στην ενότητα *Τρόπος χρήσης της οθόνης Admin (Διαχειριστής)*.



Σημείωση

Οι εργασίες ποιοτικού ελέγχου είναι διαθέσιμες προς ολοκλήρωση οποιαδήποτε στιγμή. Επιλέξτε το κουμπί **Admin** (Διαχειριστής) και, στη συνέχεια, το κουμπί **Quality Control** (Ποιοτικός έλεγχος), για να αποκτήσετε πρόσβαση στη λίστα με τις εργασίες ποιοτικού ελέγχου.


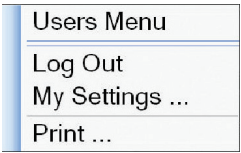
5.2 Πληροφορίες για τη γραμμή εργασιών

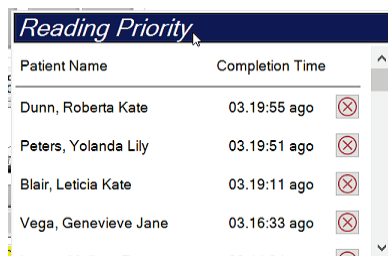
Στη γραμμή εργασιών στο κάτω μέρος της οθόνης εμφανίζονται πρόσθετα εικονίδια. Επιλέξτε το εικονίδιο για πρόσβαση σε πληροφορίες ή για εκτέλεση εργασιών συστήματος.



Εικόνα 29: Γραμμή εργασιών

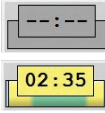


Πίνακας 11: Μενού γραμμής εργασιών

	Περιγραφή	Μενού
1	<p>Εικονίδιο πληροφοριών</p> <p>Επιλέξτε το εικονίδιο Πληροφορίες για να εμφανιστεί το μενού συναγερομών.</p> <p>Αυτή η ενότητα της γραμμής εργασιών αναβοσβήνει με κίτρινο χρώμα όταν υπάρχει συναγερομός.</p> <p>Επιλέξτε Acknowledge All (Αναγνώριση όλων), για να διακόψετε την ένδειξη που αναβοσβήνει.</p> <p>Επιλέξτε Manage Alarms (Διαχείριση συναγερομών), για να εμφανίσετε και να κλείσετε τυχόν ανοικτούς συναγερομούς.</p>	
2	<p>Τρέχον όνομα χρήση</p> <p>Επιλέξτε την ενότητα ονόματος χρήστη της γραμμής εργασιών, για να εμφανιστεί το στοιχείο Users Menu (Μενού χρηστών).</p> <p>Με την επιλογή Log Out (Αποσύνδεση) επιστρέφετε στην οθόνη Έναρξη.</p> <p>Με την επιλογή My Settings (Οι ρυθμίσεις μου) μπορείτε να επιλέξετε ρυθμίσεις χρήστη και προτιμήσεις ροής εργασιών.</p> <p>Με την επιλογή Print (Εκτύπωση) αποστέλλεται η εμφανιζόμενη λίστα ασθενών σε έναν συνδεδεμένο εκτυπωτή.</p>	
	<p>Ένδειξη προτεραιότητας ανάγνωσης</p> <p>Η ένδειξη προτεραιότητας ανάγνωσης εμφανίζεται εάν διαθέτετε την Ανίχνευση Genius AI. Το χρώμα του εικονιδίου αλλάζει σε κίτρινο εάν υπάρχουν ασθενείς που επισημαίνονται ως υψηλής προτεραιότητας για ανάγνωση σύμφωνα με τα αποτελέσματα της Ανίχνευσης Genius AI. Επιλέξτε το εικονίδιο Προτεραιότητα ανάγνωσης για να εμφανιστεί η λίστα των ασθενών που έχουν επισημανθεί με υψηλή προτεραιότητα για ανάγνωση από την Ανίχνευση Genius AI. Επιλέξτε το κουμπί X για να εκκαθαρίσετε τον ασθενή από τη λίστα προτεραιότητας ανάγνωσης. Για περισσότερες πληροφορίες, ανατρέξτε στην ενότητα <i>Πληροφορίες για την Ανίχνευση Genius AI</i> στη σελίδα 8.</p>	






Patient Name	Completion Time
Dunn, Roberta Kate	03.19:55 ago
Peters, Yolanda Lily	03.19:51 ago
Blair, Leticia Kate	03.19:11 ago
Vega, Genevieve Jane	03.16:33 ago

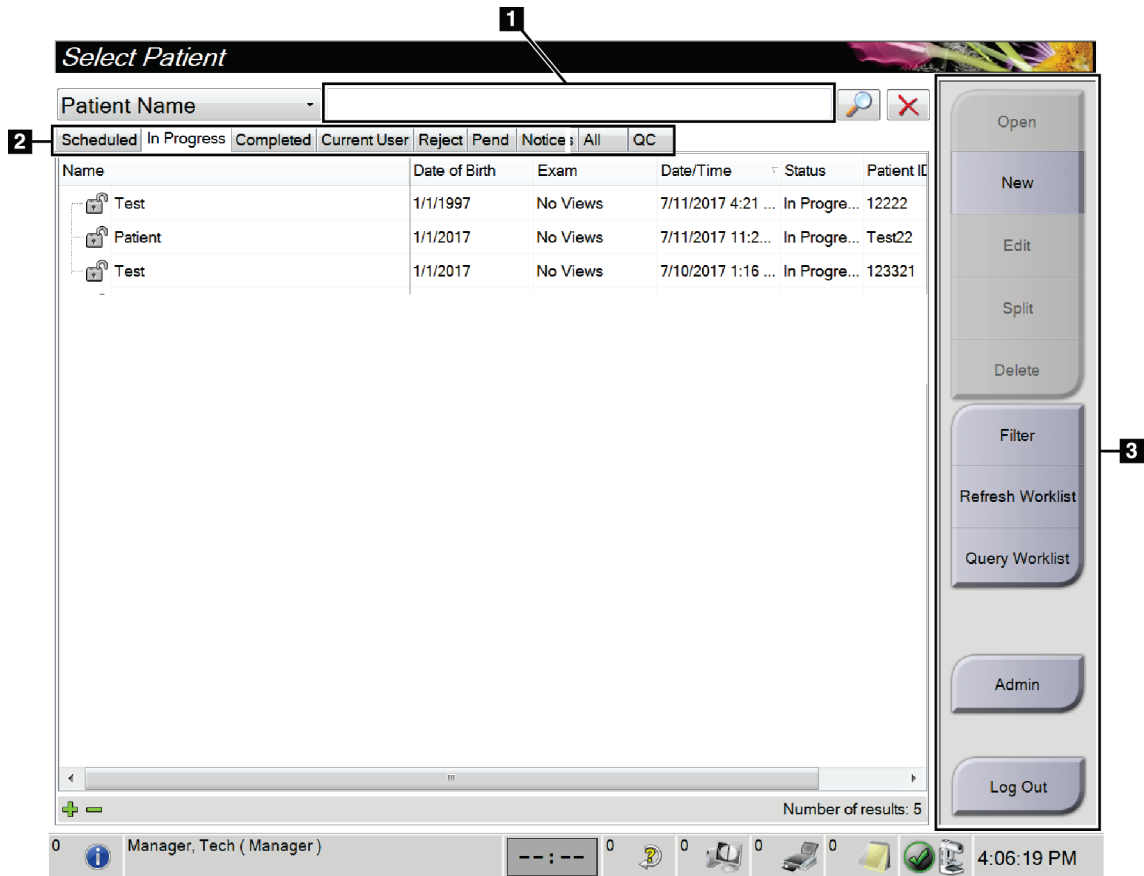
Πίνακας 11: Μενού γραμμής εργασιών

	Περιγραφή	Μενού
	<p>Χρονόμετρο σκιαγραφικού μέσου</p> <p>Το χρονόμετρο σκιαγραφικού μέσου εμφανίζεται αν διαθέσετε το <i>Εικόνες 2D I-View με χρήση σκιαγραφικού</i> στη σελίδα 114. Το χρονόμετρο ενεργοποιείται κατά τη διάρκεια μιας διαδικασίας 2D με σκιαγραφικό. Το χρονόμετρο εμφανίζει τον χρόνο που απομένει σε κάθε φάση με σκιαγραφικό. Το χρώμα του χρονομέτρου υποδεικνύει τη φάση σκιαγραφικού.</p> <p>(Αρχικό) Κίτρινο = Περίοδος αναμονής, το σκιαγραφικό μέσο δεν έχει διασπαρεί πλήρως.</p> <p>Πράσινο = Βέλτιστη περίοδος απεικόνισης, το σκιαγραφικό μέσο έχει διασπαρεί πλήρως.</p> <p>(Τελευταίο) Κίτρινο = Ύστερη περίοδος, το σκιαγραφικό μέσο διαλύεται.</p>	
<p>3</p> 	<p>Εικονίδια συσκευών εξόδου</p> <p>Επιλέξτε οποιοδήποτε εικονίδιο συσκευής εξόδου, για να εμφανιστεί η οθόνη <i>Manage Queues</i> (Διαχείριση ουρών αναμονής). Σε αυτήν την οθόνη εμφανίζεται η κατάσταση των εργασιών στην ουρά αναμονής, καθώς και πληροφορίες εργασιών για την επιλεγμένη έξοδο, και από αυτήν την οθόνη μπορείτε να φιλτράρετε την εμφάνιση της ουράς αναμονής. Ο αριθμός στο εικονίδιο υποδεικνύει τον αριθμό των εργασιών που παραμένουν στην ουρά αναμονής.</p>	
<p>4</p> 	<p>Εικονίδιο ειδοποιήσεων</p> <p>Επιλέξτε το εικονίδιο Ειδοποιήσεις, για να εμφανιστεί η οθόνη <i>Patients with Unviewed Notices</i> (Ασθενείς με ειδοποιήσεις που δεν έχουν προβληθεί). Ο αριθμός στο εικονίδιο υποδεικνύει τον αριθμό των ασθενών με ειδοποιήσεις που δεν έχουν προβληθεί.</p>	

Πίνακας 11: Μενού γραμμής εργασιών

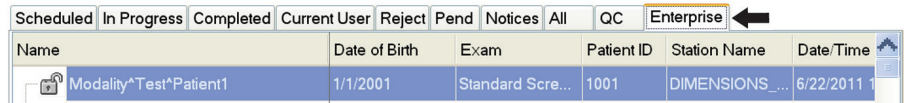
	Περιγραφή	Μενού
<p>5</p>   	<p style="text-align: center;">Εικονίδια κατάστασης συστήματος</p> <p>Αν το εικονίδιο Κατάσταση συστήματος (κεφαλή λυχνίας) έχει ένα πράσινο σημάδι επιλογής δίπλα του, το σύστημα είναι έτοιμο για χρήση. Επιλέξτε το εικονίδιο Κατάσταση συστήματος, για να εμφανιστεί το μενού σφαλμάτων.</p> <p>Αν το εικονίδιο Κατάσταση συστήματος είναι κόκκινο με έναν αριθμό δίπλα του, το σύστημα χρειάζεται να περιμένει για τόσα λεπτά όσα υποδεικνύει ο εμφανιζόμενος αριθμός για να μπορέσει να ληφθεί με ασφάλεια η επόμενη εικόνα.</p> <p>Αν το εικονίδιο Κατάσταση συστήματος έχει ένα κίτρινο θαυμαστικό δίπλα του και αυτή η ενότητα της γραμμής εργασιών αναβοσβήνει με κίτρινο χρώμα, υπάρχει κάποιο σφάλμα. Επιλέξτε το εικονίδιο Κατάσταση συστήματος για περισσότερες πληροφορίες σχετικά με το σφάλμα.</p> <p>Με την επιλογή Clear All Faults (Εκκαθάριση όλων των σφαλμάτων), διαγράφονται όλα τα μηνύματα σφάλματος.</p> <p>Με την επιλογή X-ray Tube, 0 Degrees (Λυχνία ακτίνων Χ, 0 μοίρες), η κεφαλή λυχνίας τοποθετείται σε περιστροφή μηδέν μοιρών για την επόμενη έκθεση.</p> <p>Με την επιλογή X-ray Tube, -15 Degrees (Λυχνία ακτίνων Χ, -15 μοίρες), η κεφαλή λυχνίας τοποθετείται σε περιστροφή +15 μοιρών για μια έκθεση.</p> <p>Με την επιλογή X-ray Tube, +15 Degrees (Λυχνία ακτίνων Χ, +15 μοίρες), η κεφαλή λυχνίας τοποθετείται σε περιστροφή +15 μοιρών για μια έκθεση.</p> <p>Με την επιλογή System Diagnostics (Διαγνωστικοί έλεγχοι συστήματος), αποκτάτε πρόσβαση στις ρυθμίσεις του υποσυστήματος.</p> <p>Με την επιλογή System Defaults (Προεπιλογές συστήματος) ανοίγει η οθόνη Gantry Defaults (Προεπιλογές gantry), για να ρυθμίσετε τις προεπιλεγμένες τιμές συμπίεσης και γεννήτριας.</p> <p>Με την επιλογή About (Πληροφορίες) εμφανίζονται πληροφορίες σχετικά με τον σταθμό εργασίας λήψης (ανατρέξτε στην ενότητα Οθόνη About (Γενικές πληροφορίες) στη σελίδα 161).</p>	<div style="border: 1px solid black; padding: 5px;"> <p>No Alarms</p> <hr/> <p>Clear All Faults</p> <p>X-Ray Tube, 0 Degrees</p> <p>X-Ray Tube, -15 Degrees</p> <p>X-Ray Tube, +15 Degrees</p> <hr/> <p>System Diagnostics ...</p> <p>System Defaults ...</p> <hr/> <p>About ...</p> </div>

5.3 Οθόνη Select Patient (Επιλογή ασθενούς)



Εικόνα 30: Οθόνη Select Patient (Επιλογή ασθενούς)

Πίνακας 12: Η οθόνη Select Patient (Επιλογή ασθενούς)

Στοιχείο	Περιγραφή
1. Γρήγορη αναζήτηση	Εκτελέστε αναζήτηση στην επιλεγμένη καρτέλα για τα στοιχεία Patient Name (Όνομα ασθενούς), Patient ID (Αναγνωριστικό ασθενούς) ή Accession Number (Αύξων αριθμός).
2. Καρτέλες	<p>Οι καρτέλες στο επάνω μέρος της οθόνης μπορούν να διαμορφωθούν. Ένας χρήστης με τα κατάλληλα δικαιώματα μπορεί να διαγράψει καρτέλες και να δημιουργήσει νέες καρτέλες.</p> <ul style="list-style-type: none"> Στην καρτέλα Scheduled (Προγραμματισμένες) εμφανίζονται οι προγραμματισμένες διαδικασίες. Στην καρτέλα In Progress (Σε εξέλιξη) εμφανίζονται οι διαδικασίες που δεν έχουν ολοκληρωθεί. Στην καρτέλα Completed (Ολοκληρωμένες) εμφανίζονται οι ολοκληρωμένες διαδικασίες. Στην καρτέλα Current User (Τρέχων χρήστης) εμφανίζονται οι διαδικασίες για τον τρέχοντα χειριστή. Στην καρτέλα Reject (Απόρριψη) εμφανίζονται οι διαδικασίες με προβολές που έχουν απορριφθεί. Στην καρτέλα Pend (Σε εκκρεμότητα) εμφανίζονται οι διαδικασίες με προβολές σε εκκρεμότητα. Στην καρτέλα All (Όλες) εμφανίζονται όλες οι διαδικασίες για όλους τους χρήστες. Στην καρτέλα Notices (Ειδοποιήσεις) εμφανίζονται οι ασθενείς με ειδοποιήσεις που δεν έχουν προβληθεί βάσει προεπιλογής. Για ολοκληρωμένες πληροφορίες, ανατρέξτε στην ενότητα Πληροφορίες για την καρτέλα Notices (Ειδοποιήσεις) στη σελίδα 69. Στην καρτέλα QC (Ποιοτικός έλεγχος) εμφανίζονται οι διαδικασίες ποιοτικού ελέγχου. Η καρτέλα Enterprise (Επιχείρηση) εμφανίζεται αν διαθέτετε το <i>Advanced Workflow Manager</i> (Διαχείριση ροής εργασιών για προχωρημένους) στη σελίδα 78 (Διαχείριση ροής εργασιών για προχωρημένους). Σε αυτήν την καρτέλα εμφανίζεται μια λίστα με όλες τις μελέτες που έχουν ληφθεί σε συστήματα στο πλαίσιο ενός συμπλέγματος <i>Advanced Workflow Manager</i> (Διαχείριση ροής εργασιών για προχωρημένους). Η διαχείριση της κατανομής των μελετών πραγματοποιείται από αυτήν την καρτέλα.  <p>Εικόνα 31: Καρτέλα Enterprise (Επιχείρηση)</p>

Πίνακας 12: Η οθόνη Select Patient (Επιλογή ασθενούς)

Στοιχείο	Περιγραφή
3. Κουμπιά	<p>Από αυτήν την οθόνη μπορείτε να αποκτήσετε πρόσβαση σε πολλές λειτουργίες, επιλέγοντας ένα συγκεκριμένο κουμπί:</p> <ul style="list-style-type: none">• Open (Ανοιγμα): Ανοίξετε την καρτέλα της επιλεγμένης ασθενούς.• New (Νέα): Προσθέστε νέα ασθενή – ανατρέξτε στην ενότητα Προσθήκη νέας ασθενούς στη σελίδα 69.• Edit (Επεξεργασία): Επεξεργαστείτε τις πληροφορίες ασθενούς – ανατρέξτε στην ενότητα Επεξεργασία των πληροφοριών ασθενούς στη σελίδα 70.• Split (Διαχωρισμός): Καταργήστε τις εικόνες από μια διαδικασία ή μια ασθενή και μετακινήστε τις εικόνες σε διαφορετική διαδικασία ή ασθενή – ανατρέξτε στην ενότητα Διαχωρισμός αρχείων ασθενούς στη σελίδα 70.• Delete (Διαγραφή): Διαγράψτε την επιλεγμένη ασθενή – ανατρέξτε στην ενότητα Διαγραφή ασθενούς στη σελίδα 73.• Filter (Φίλτρο): Χρησιμοποιήστε ένα φίλτρο ασθενούς – ανατρέξτε στην ενότητα Φίλτρα για ασθενείς στη σελίδα 73.• Refresh Worklist (Ανανέωση λίστας εργασιών): Ενημερώστε τις πληροφορίες της λίστας προγραμματισμένων εργασιών ασθενούς – ανατρέξτε στην ενότητα Ανανέωση της λίστας εργασιών στη σελίδα 76.• Query Worklist (Αναζήτηση στη λίστα εργασιών): Εκτελέστε αναζήτηση για μια ασθενή στη λίστα εργασιών απεικονιστικών συστημάτων – ανατρέξτε στην ενότητα Αναζήτηση στη λίστα εργασιών στη σελίδα 77.• Admin (Διαχειριστής): Αποκτήστε πρόσβαση στην οθόνη Admin (Διαχειριστής) – ανατρέξτε στην ενότητα Τρόπος χρήσης της οθόνης Admin (Διαχειριστής).• Log Out (Αποσύνδεση): Εξέλθετε από το σύστημα – ανατρέξτε στην ενότητα Αποσύνδεση στη σελίδα 77.

5.3.1 Πληροφορίες για την καρτέλα Notices (Ειδοποιήσεις)

- Μετά την επιλογή της καρτέλας **Notices** (Ειδοποιήσεις) από την οθόνη *Select Patient* (Επιλογή ασθενούς), εμφανίζεται μια λίστα με τους ασθενείς με ειδοποιήσεις.
- Η προεπιλεγμένη τιμή για τη λίστα είναι ασθενείς με ειδοποιήσεις που έχουν προβληθεί και που δεν έχουν προβληθεί.
- Μπορείτε να αλλάξετε την τιμή, ώστε να εμφανίζονται ασθενείς με ειδοποιήσεις που έχουν προβληθεί ή ασθενείς με ειδοποιήσεις που δεν έχουν προβληθεί.
- Επιλέξτε **Open** (Άνοιγμα), για να αποκτήσετε πρόσβαση στην οθόνη *Procedure* (Διαδικασία) για την επιλεγμένη ασθενή.

5.3.2 Άνοιγμα καρτέλας ασθενούς

1. Επιλέξτε μια καρτέλα για να εμφανιστεί η επιθυμητή λίστα με τις ασθενείς.
2. Επιλέξτε μια ασθενή από τη λίστα. Το κουμπί **Open** (Άνοιγμα) ενεργοποιείται.
3. Επιλέξτε **Open** (Άνοιγμα), για να αποκτήσετε πρόσβαση στην οθόνη *Procedure* (Διαδικασία) για την συγκεκριμένη ασθενή.

5.3.3 Προσθήκη νέας ασθενούς

1. Στην οθόνη *Select Patient* (Επιλογή ασθενούς), επιλέξτε το κουμπί **New** (Νέα). Ανοίγει η οθόνη *Add Patient* (Προσθήκη ασθενούς).

Εικόνα 32: Οθόνη *Add Patient* (Προσθήκη ασθενούς)

2. Εισαγάγετε τις πληροφορίες της νέας ασθενούς και επιλέξτε μια διαδικασία.
3. Επιλέξτε το κουμπί **Open** (Άνοιγμα). Ανοίγει η οθόνη *Procedure* (Διαδικασία) για τη νέα ασθενή.

5.3.4 Επεξεργασία των πληροφοριών ασθενούς

1. Στην οθόνη *Select Patient* (Επιλογή ασθενούς) επιλέξτε το όνομα της ασθενούς και, στη συνέχεια, επιλέξτε το κουμπί **Edit** (Επεξεργασία).
2. Στην οθόνη *Edit Patient* (Επεξεργασία ασθενούς), πραγματοποιήστε αλλαγές και, στη συνέχεια, επιλέξτε το κουμπί **Save** (Αποθήκευση).
3. Επιλέξτε **OK** στο μήνυμα *Update Successful* (Ενημέρωση επιτυχής).

5.3.5 Διαχωρισμός αρχείων ασθενούς

Η λειτουργία *Split* (Διαχωρισμός) επιτρέπει τη μετακίνηση εικόνων που έχουν ληφθεί με την επιλογή εσφαλμένης διαδικασίας ή εσφαλμένης ασθενούς.



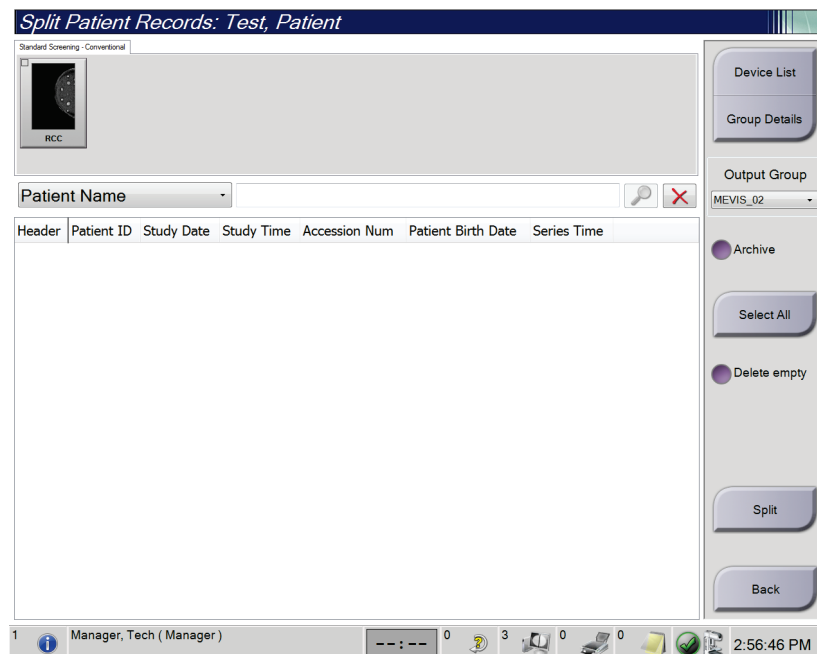
Σημείωση

Δεν μπορείτε να διαχωρίσετε εικόνες προστατευόμενων ασθενών.



Σημείωση

Μετά τη χρήση της λειτουργίας *Split* (Διαχωρισμός), θα πρέπει να διορθώσετε τα αρχεία ασθενών που έχουν αρχειοθετηθεί σε σύστημα PACS ή σε άλλα συστήματα αρχειοθέτησης.



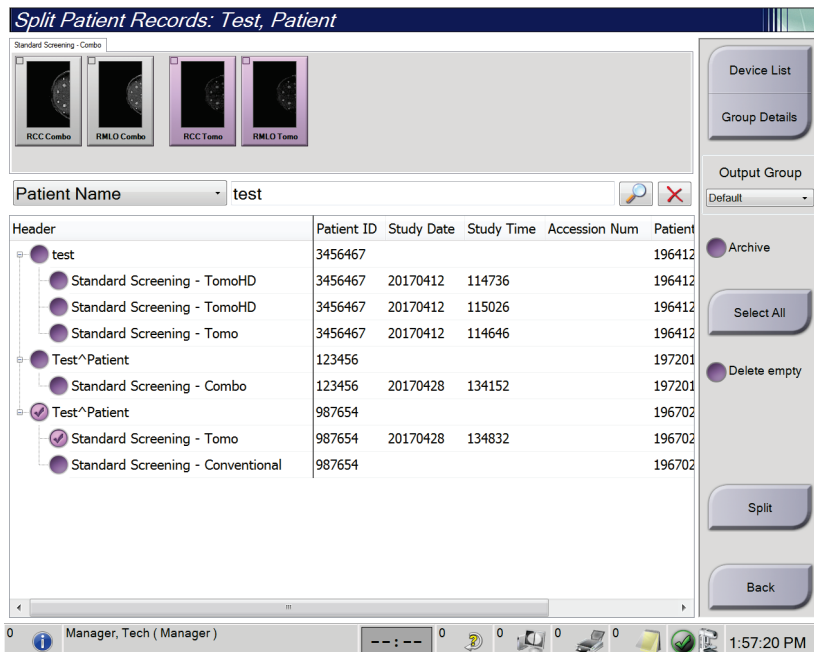
Εικόνα 33: Οθόνη *Split Patient Records* (Διαχωρισμός αρχείων ασθενούς)

Λήψη εικόνων με εσφαλμένη επιλογή διαδικασίας

1. Στην οθόνη *Select Patient* (Επιλογή ασθενούς), επιλέξτε την ασθενή.
2. Επιλέξτε το κουμπί **Split** (Διαχωρισμός). Ανοίγει η οθόνη *Split Patient Records* (Διαχωρισμός αρχείων ασθενούς).
3. Επιλέξτε τις εικόνες που θέλετε να μετακινήσετε. Αν θέλετε να μετακινήσετε όλες τις εικόνες, επιλέξτε **Select All** (Επιλογή όλων).
4. Επιλέξτε τα κριτήρια της αναζήτησής σας [π.χ. Patient Name (Όνομα ασθενούς) ή Accession Number (Αύξων αριθμός)], χρησιμοποιώντας την αναπτυσσόμενη λίστα κάτω από τις εικόνες.
5. Εισαγάγετε τα ίδια στοιχεία ασθενούς και επιλέξτε το κουμπί **Αναζήτηση** (τον μεγεθυντικό φακό).
6. Όταν εμφανιστεί το όνομα της ασθενούς, επιλέξτε τη σωστή διαδικασία για τις εικόνες.
7. Αν μετακινείτε ΟΛΕΣ τις εικόνες και θέλετε να διαγράψετε την εσφαλμένη διαδικασία, επιλέξτε **Delete Empty** (Διαγραφή κενών).
8. Αν θέλετε να αρχειοθετήσετε τις εικόνες ή να τις αποθηκεύσετε σε συσκευή αποθήκευσης, επιλέξτε **Archive** (Αρχειοθέτηση). Βεβαιωθείτε ότι έχετε επιλέξει τους σωστούς προορισμούς εξόδου.
9. Επιλέξτε **Split** (Διαχωρισμός) και στη συνέχεια επιλέξτε **OK** στο μήνυμα *Split Successful* (Επιτυχής διαχωρισμός).

Λήψη εικόνων με εσφαλμένη επιλογή ασθενούς

1. Στην οθόνη *Select Patient* (Επιλογή ασθενούς), επιλέξτε την ασθενή με τις εικόνες που πρέπει να μετακινηθούν.
2. Επιλέξτε το κουμπί **Split** (Διαχωρισμός). Ανοίγει η οθόνη *Split Patient Records* (Διαχωρισμός αρχείων ασθενούς).
3. Επιλέξτε τις εικόνες που θέλετε να μετακινήσετε. Αν θέλετε να μετακινήσετε όλες τις εικόνες, επιλέξτε **Select All** (Επιλογή όλων).
4. Επιλέξτε τα κριτήρια της αναζήτησής σας [π.χ. Patient Name (Όνομα ασθενούς) ή Accession Number (Αύξων αριθμός)], χρησιμοποιώντας την αναπτυσσόμενη λίστα κάτω από τις εικόνες.
5. Εισαγάγετε τα κριτήρια της αναζήτησης και επιλέξτε το κουμπί **Αναζήτηση** (τον μεγεθυντικό φακό).
6. Όταν εμφανιστεί το όνομα της ασθενούς, επιλέξτε τη σωστή διαδικασία.



Εικόνα 34: Επιλέξτε τη σωστή διαδικασία για διαχωρισμό των αρχείων ασθενούς

7. Αν μετακινείτε ΟΛΕΣ τις εικόνες και θέλετε να διαγράψετε την εσφαλμένη ασθενή από τη λίστα ασθενών, επιλέξτε **Delete Empty** (Διαγραφή κενών).
8. Αν θέλετε να αρχειοθετήσετε τις εικόνες ή να τις αποθηκεύσετε σε συσκευή αποθήκευσης, επιλέξτε **Archive** (Αρχειοθέτηση). Βεβαιωθείτε ότι έχετε επιλέξει τους σωστούς προορισμούς εξόδου.
9. Επιλέξτε **Split** (Διαχωρισμός) και στη συνέχεια επιλέξτε **OK** στο μήνυμα *Split Successful* (Επιτυχής διαχωρισμός).

5.3.6 Διαγραφή ασθενούς



Σημείωση

Με την ανάκτηση χώρου κανονικά καταργείται η απαίτηση για χειροκίνητη διαγραφή ασθενών. Ανατρέξτε στην ενότητα *Πληροφορίες για την ανάκτηση χώρου* στη σελίδα 155.

1. Στην οθόνη *Select Patient* (Επιλογή ασθενούς), επιλέξτε μία ή περισσότερες ασθενείς.
2. Επιλέξτε το κουμπί **Delete** (Διαγραφή).
3. Όταν εμφανιστεί το μήνυμα συστήματος επιβεβαίωσης, επιλέξτε **Yes** (Ναι).



Σημείωση

Οι τεχνολόγοι δεν έχουν δικαιώματα για διαγραφή ασθενών.

5.3.7 Φίλτρα για ασθενείς

Μετά την επιλογή του κουμπιού **Filter** (Φίλτρο) στην οθόνη *Select Patient* (Επιλογή ασθενούς), ανοίγει η οθόνη *Patient Filter* (Φίλτρο ασθενούς) για την επιλεγμένη λίστα ασθενών.

Εικόνα 35: Καρτέλα *Filter* (Φίλτρο) στην οθόνη *Patient Filter* (Φίλτρο ασθενούς)

Καρτέλα Filter (Φίλτρο)

Χρησιμοποιήστε την καρτέλα **Filter** (Φίλτρο) για να αλλάξετε τις επιλογές φίλτρου για τη λίστα ασθενών. Όταν ορίζετε ή ακυρώνετε μια επιλογή, η αλλαγή εμφανίζεται στην περιοχή αποτελεσμάτων της οθόνης.



Σημείωση

Για να αποθηκεύσετε αυτά τα νέα φίλτρα στην επιλεγμένη καρτέλα στην οθόνη *Select Patient* (Επιλογή ασθενούς), πρέπει να διαθέτετε πρόσβαση επιπέδου διευθυντή. [Ανατρέξτε στην ενότητα *Άλλες λειτουργίες της καρτέλας Filter* (Φίλτρο) στη σελίδα 75].



Σημείωση

Όταν επιλέξετε μια γραμμή στη λίστα αποτελεσμάτων, επιλέξτε στη συνέχεια το κουμπί **Open** (Ανοιγμα) και θα ανοίξει η οθόνη *Procedure* (Διαδικασία) για την επιλεγμένη ασθενή.

Άλλες λειτουργίες της καρτέλας Filter (Φίλτρο)

Από την καρτέλα **Filter** (Φίλτρο) οι χρήστες έχουν πρόσβαση σε προνόμια για προσθήκη, αλλαγή ή διαγραφή καρτελών στην οθόνη *Select Patient* (Επιλογή ασθενούς). Ανατρέξτε στον ακόλουθο πίνακα.

Πίνακας 13: Επιλογές καρτέλας Filter (Φίλτρο) -απαιτούνται προνόμια πρόσβασης

<p>Αλλάξτε τις τρέχουσες παραμέτρους φίλτρου ασθενούς.</p>	<ol style="list-style-type: none"> 1. Επιλέξτε μια καρτέλα στην οθόνη <i>Select Patient</i> (Επιλογή ασθενούς). 2. Επιλέξτε το κουμπί Filter (Φίλτρο). 3. Ορίστε τις επιλογές φίλτρου. 4. Επιλέξτε το κουμπί Save (Αποθήκευση). 5. Βεβαιωθείτε ότι το όνομα της καρτέλας που επιλέξατε βρίσκεται στο πλαίσιο ονόματος. 6. Επιλέξτε OK.
<p>Δημιουργήστε μια νέα καρτέλα για την οθόνη <i>Select Patient</i> (Επιλογή ασθενούς).</p>	<ol style="list-style-type: none"> 1. Επιλέξτε μια καρτέλα στην οθόνη <i>Select Patient</i> (Επιλογή ασθενούς). 2. Επιλέξτε το κουμπί Filter (Φίλτρο). 3. Ορίστε τις επιλογές φίλτρου για την καρτέλα. 4. Επιλέξτε το κουμπί Save As (Αποθήκευση ως). 5. Εισαγάγετε ένα νέο όνομα για την καρτέλα. 6. Επιλέξτε OK.
<p>Διαγράψτε μια καρτέλα από την οθόνη <i>Select Patient</i> (Επιλογή ασθενούς).</p>	<ol style="list-style-type: none"> 1. Επιλέξτε μια καρτέλα στην οθόνη <i>Select Patient</i> (Επιλογή ασθενούς). 2. Επιλέξτε το κουμπί Filter (Φίλτρο). 3. Επιλέξτε το κουμπί Delete (Διαγραφή). 4. Επιλέξτε Yes (Ναι) στο πλαίσιο διαλόγου επιβεβαίωσης.

Καρτέλα Columns (Στήλες)

Χρησιμοποιήστε την καρτέλα **Columns** (Στήλες) για να προσθέσετε περισσότερες επιλογές αναζήτησης (για παράδειγμα ηλικία, φύλο, ειδοποιήσεις) στη φιλτραρισμένη λίστα. Οι επιλογές εμφανίζονται ως στήλες στην περιοχή αποτελεσμάτων. Για να προσθέσετε περισσότερες στήλες σε μια φιλτραρισμένη λίστα, επιλέξτε την καρτέλα **Columns** (Στήλες) και, στη συνέχεια, ορίστε τις επιλογές.



Σημείωση

Για να αποθηκεύσετε αυτές τις νέες στήλες στο φίλτρο ασθενούς, πρέπει να διαθέσετε πρόσβαση επιπέδου διευθυντή.



Σημείωση

Όταν επιλέξετε μια γραμμή στη λίστα αποτελεσμάτων, επιλέξτε στη συνέχεια το κουμπί **Open** (Ανοιγμα) και θα ανοίξει η οθόνη *Procedure* (Διαδικασία) για την επιλεγμένη ασθενή.

Κουμπί Order Tabs (Σειρά καρτελών)

Επιλέξτε το κουμπί **Order Tabs** (Σειρά καρτελών), για να αλλάξετε τη σειρά των καρτελών λίστας ασθενών.

5.3.8 Ανανέωση της λίστας εργασιών

Επιλέξτε το κουμπί **Refresh Worklist** (Ανανέωση λίστας εργασιών), για να ενημερώσετε τη λίστα προγραμματισμένων ασθενών από τον πάροχο λιστών εργασιών του απεικονιστικού συστήματος.

5.3.9 Αναζήτηση στη λίστα εργασιών

Επιλέξτε το κουμπί **Query Worklist** (Αναζήτηση στη λίστα εργασιών), για να εκτελέσετε αναζήτηση στον πάροχο λιστών εργασιών του απεικονιστικού συστήματος για μια ασθενή ή για μια λίστα ασθενών.

Για την εισαγωγή των πληροφοριών της αναζήτησης, υπάρχουν δύο μέθοδοι:

- **Πληκτρολόγιο**—Πληκτρολογήστε τις πληροφορίες της αναζήτησης σε ένα ή περισσότερα πεδία. Εμφανίζεται η προγραμματισμένη διαδικασία και η ασθενής προστίθεται στην τοπική βάση δεδομένων. Όλα τα πεδία προς αναζήτηση μπορούν να διαμορφωθούν. Τα προεπιλεγμένα πεδία είναι Patient name (Όνομα ασθενούς), Patient ID (Αναγνωριστικό ασθενούς), Accession Number (Αύξων αριθμός), Requested Procedure ID (Αναγνωριστικό ζητούμενης διαδικασίας) και Scheduled Procedure Date (Ημερομηνία προγραμματισμένης διαδικασίας).
- **Σαρωτής γραμμωτού κωδικού**—Σαρώστε τον γραμμωτό κωδικό για το διαμορφωμένο πεδίο αναζήτησης. Εμφανίζεται η προγραμματισμένη διαδικασία και η ασθενής προστίθεται στην τοπική βάση δεδομένων. Το πεδίο στο οποίο σαρώνει ο σαρωτής γραμμωτού κωδικού μπορεί να διαμορφωθεί. Το προεπιλεγμένο πεδίο αναζήτησης μπορεί να είναι Patient ID (Αναγνωριστικό ασθενούς), Accession Number (Αύξων αριθμός) ή Requested Procedure ID (Αναγνωριστικό ζητούμενης διαδικασίας).

5.3.10 Διαχειριστής

Επιλέξτε το κουμπί **Admin** (Διαχειριστής), για να αποκτήσετε πρόσβαση στην οθόνη *Admin* (Διαχειριστής) και στις λειτουργίες διαχείρισης του συστήματος. Για περισσότερες πληροφορίες, ανατρέξτε στην ενότητα *Διεπαφή διαχείρισης συστήματος* στη σελίδα 157.

5.3.11 Αποσύνδεση

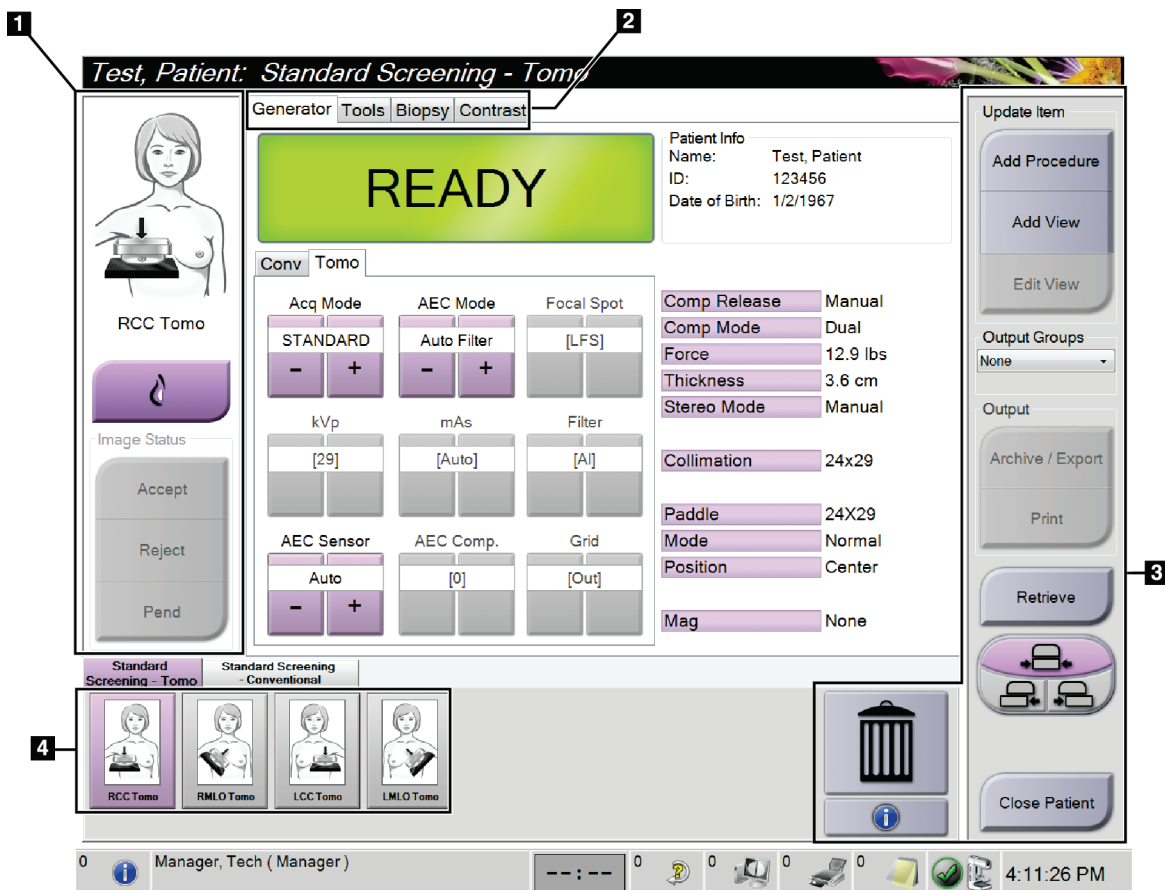
Επιλέξτε το κουμπί **Log Out** (Αποσύνδεση), για να εξέλθετε από το σύστημα και να επιστρέψετε στην οθόνη *Έναρξη*.

5.3.12 Advanced Workflow Manager (Διαχείριση ροής εργασιών για προχωρημένους)

Το Advanced Workflow Manager (Διαχείριση ροής εργασιών για προχωρημένους) είναι μια μηχανή ροής εργασιών που επιτρέπει στα συμβατά συστήματα της Hologic να επικοινωνούν και να ανταλλάσσουν εικόνες μεταξύ τους. Το Advanced Workflow Manager (Διαχείριση ροής εργασιών για προχωρημένους) παρακολουθεί όλες τις ασθενείς, τις διαδικασίες και τις εικόνες που λαμβάνονται σε όλα τα συστήματα στο πλαίσιο ενός συμπλέγματος Advanced Workflow Manager (Διαχείριση ροής εργασιών για προχωρημένους). Επιπλέον, το Advanced Workflow Manager (Διαχείριση ροής εργασιών για προχωρημένους) συγχρονίζει ειδοποιήσεις και παρέχει εικόνες σε όλα τα συστήματα στο πλαίσιο του συμπλέγματος.

Στα συστήματα με Advanced Workflow Manager (Διαχείριση ροής εργασιών για προχωρημένους), η καρτέλα Enterprise (Επιχείρηση) εμφανίζεται στην Οθόνη Select Patient (Επιλογή ασθενούς) στη σελίδα 66. Σε αυτήν την καρτέλα παρατίθενται οι διαδικασίες που λαμβάνονται σε όλα τα συστήματα στο πλαίσιο ενός συμπλέγματος Advanced Workflow Manager (Διαχείριση ροής εργασιών για προχωρημένους).

5.4 Οθόνη Procedure (Διαδικασία)



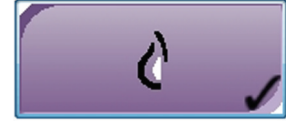
Εικόνα 36: Οθόνη Procedure (Διαδικασία)

Πίνακας 14: Η οθόνη Procedure (Διαδικασία)

Στοιχείο	Περιγραφή
1. Κατάσταση εικόνας	<p>Το εικονίδιο προβολής εμφανίζει την τρέχουσα επιλεγμένη προβολή.</p> <p>Κουμπί Παρουσία εμφυτεύματος – επιλέξτε το όταν η ασθενής φέρει εμφύτευμα.</p> <p>Κουμπί Accept (Αποδοχή) – επιλέξτε το για να αποδεχθείτε την εικόνα.</p> <p>Κουμπί Reject (Απόρριψη) – επιλέξτε το για να απορρίψετε την εικόνα.</p> <p>Κουμπί Pend (Σε εκκρεμότητα) – επιλέξτε το για να αποθηκεύσετε την εικόνα για μελλοντική ανασκόπηση.</p>
2. Καρτέλες	<p>Επιλέξτε την καρτέλα Γεννήτρια για να προσαρμόσετε τις τεχνικές έκθεσης για τη διαδικασία.</p> <p>Επιλέξτε την καρτέλα Tools (Εργαλεία), για να ελέγξετε τις εικόνες.</p> <p>Επιλέξτε την καρτέλα Biopsy (Βιοψία), για να δημιουργήσετε στόχους.</p> <p>Επιλέξτε την καρτέλα Contrast (Σκιαγραφικό), για να εκτελέσετε διαδικασίες 2D I-View™ με σκιαγραφικό.</p>
3. Κουμπιά	<p>Από αυτήν την οθόνη μπορείτε να αποκτήσετε πρόσβαση σε πολλές λειτουργίες, επιλέγοντας ένα συγκεκριμένο κουμπί:</p> <p>Add Procedure (Προσθήκη διαδικασίας): Προσθέστε μια νέα ασθενή.</p> <p>Add View (Προσθήκη προβολής): Προσθέστε μια νέα προβολή.</p> <p>Edit View (Επεξεργασία προβολής): Εκχωρήστε μια διαφορετική προβολή σε μια εικόνα.</p> <p>Archive/Export (Αρχειοθέτηση/Εξαγωγή): Αποστείλετε εικόνες σε μια έξοδο.</p> <p>Print (Εκτύπωση): Εκτυπώστε εικόνες.</p> <p>Retrieve (Ανάκτηση): Εκτελέστε αναζήτηση στις διαμορφωμένες συσκευές με τις τρέχουσες πληροφορίες ασθενούς.</p> <p>Μετατόπιση πτερυγίου: Παρακάμψτε την προεπιλεγμένη θέση πτερυγίου για την επιλεγμένη προβολή.</p> <p>Close Patient (Κλείσιμο καρτέλας ασθενούς): Εξέλθετε από την καρτέλα της ασθενούς και από τη διαδικασία.</p> <p>Κάδος απορριμμάτων: Διαγράψτε μια προβολή.</p>
4. Μικρογραφίες	<p>Επιλέξτε μια καρτέλα, για να εμφανίσετε τις προβολές μικρογραφιών ή τις εικόνες μικρογραφίας για τη συγκεκριμένη διαδικασία.</p>

5.4.1 Τρόπος χρήσης του κουμπιού Παρουσία εμφυτεύματος

Το κουμπί **Παρουσία εμφυτεύματος** βρίσκεται πάνω από το κουμπί **Accept** (Αποδοχή) στην οθόνη *Procedure* (Διαδικασία). Με αυτό το κουμπί εφαρμόζεται ειδική επεξεργασία εμφυτεύματος στις προβολές εμφυτεύματος και μετατοπισμένου εμφυτεύματος και αλλάζει η ετικέτα DICOM «Παρουσία εμφυτεύματος» στην κεφαλίδα εικόνας. Όταν επιλεγεί αυτό το κουμπί, εμφανίζεται στο κουμπί ένα σημάδι επιλογής.



Επιλέξτε το κουμπί **Παρουσία εμφυτεύματος** για τις προβολές εμφυτεύματος και μετατοπισμένου εμφυτεύματος προτού λάβετε την εικόνα.



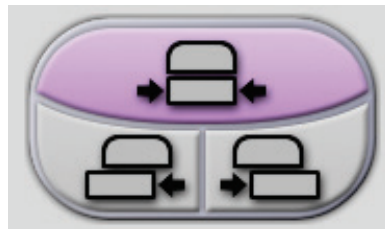
Σημείωση

Το κουμπί **Παρουσία εμφυτεύματος** επιλέγεται αυτόματα αν οποιαδήποτε από τις καρτέλες διαδικασιών περιέχει προβολή αναγνωριστικού.

5.4.2 Τρόπος χρήσης του χαρακτηριστικού μετατόπισης πτερυγίου

Για πληροφορίες σχετικά με το χαρακτηριστικό μετατόπισης πτερυγίου, ανατρέξτε στην ενότητα *Μετατόπιση πτερυγίου* στη σελίδα 133.

1. Στην οθόνη *Procedure* (Διαδικασία), επιλέξτε μια προβολή εικόνας μικρογραφίας χωρίς έκθεση. Το πτερύγιο μετακινείται προς την προεπιλεγμένη θέση για τη συγκεκριμένη προβολή.
2. Επιλέξτε ένα κουμπί μετατόπισης πτερυγίου για να παρακάμψετε την προεπιλεγμένη θέση πτερυγίου για την επιλεγμένη προβολή. Το πτερύγιο μετακινείται στη νέα θέση.

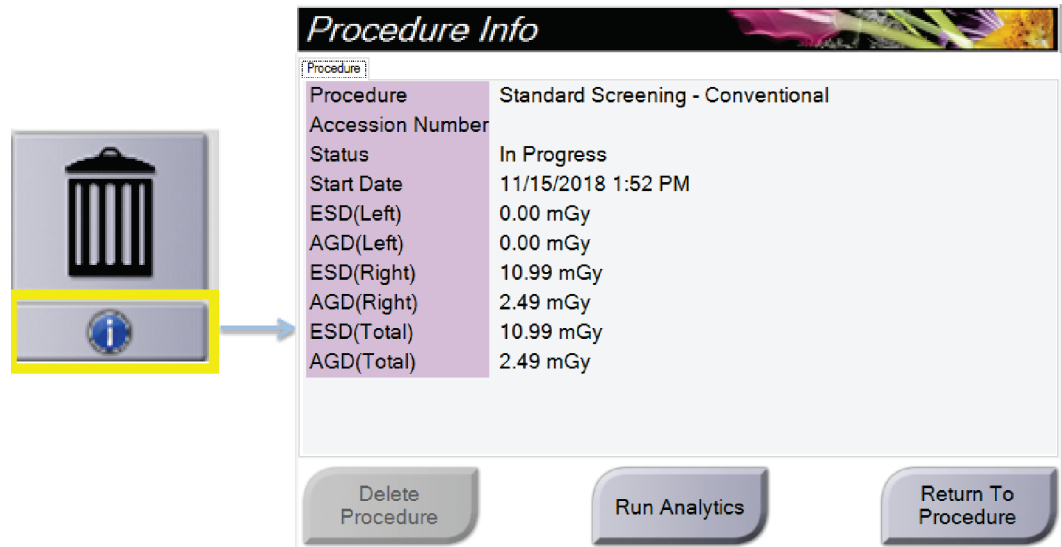


Εικόνα 37: Κουμπιά μετατόπισης πτερυγίου

5.4.3 Παράθυρο διαλόγου πληροφοριών διαδικασίας

Για να δείτε τις πληροφορίες της διαδικασίας, επιλέξτε το κουμπί **Procedure Information** (Πληροφορίες διαδικασίας) κάτω από το κουμπί **Delete View** (Διαγραφή λήψης) (κάδος απορριμμάτων). Ανοίγει το παράθυρο διαλόγου Procedure Info (Πληροφορίες διαδικασίας) με τις παρακάτω πληροφορίες:

- Όνομα διαδικασίας
- Αύξων αριθμός
- Κατάσταση διαδικασίας
- Ημερομηνία έναρξης και λήξης και ώρα διαδικασίας
- Πληροφορίες δόσης (σε κάθε μαστό και αθροιστική)



Εικόνα 38: Παράθυρο διαλόγου Procedure Info (Πληροφορίες διαδικασίας)

Για διαδικασίες που δεν περιέχουν λήψεις με έκθεση, επιλέξτε το κουμπί **Delete Procedure** (Διαγραφή διαδικασίας), για να αφαιρέσετε την επιλεγμένη διαδικασία από την ασθενή.

Για χειροκίνητη εκτέλεση ανάλυσης εικόνας, επιλέξτε το κουμπί **Run Analytics** (Εκτέλεση ανάλυσης).



Σημείωση

Το κουμπί **Εκτέλεση ανάλυσης** εμφανίζεται μόνο αν διαθέτετε άδεια χρήσης για τις εφαρμογές λογισμικού CAD ImageChecker®, Quantra™ ή Ανίχνευση Genius AI.

Επιλέξτε **Return to Procedure** (Επιστροφή στη διαδικασία) για να κλείσετε το παράθυρο διαλόγου.

Πληροφορίες για το κουμπί Run Analytics (Εκτέλεση αναλύσεων)

Οι εφαρμογές λογισμικού ογκομετρικής αξιολόγησης πυκνότητας μαστού CAD ImageChecker® και Quantra™ και η Ανίχνευση Genius AI είναι διαθέσιμες στα συστήματα Selenia Dimensions και 3Dimensions.

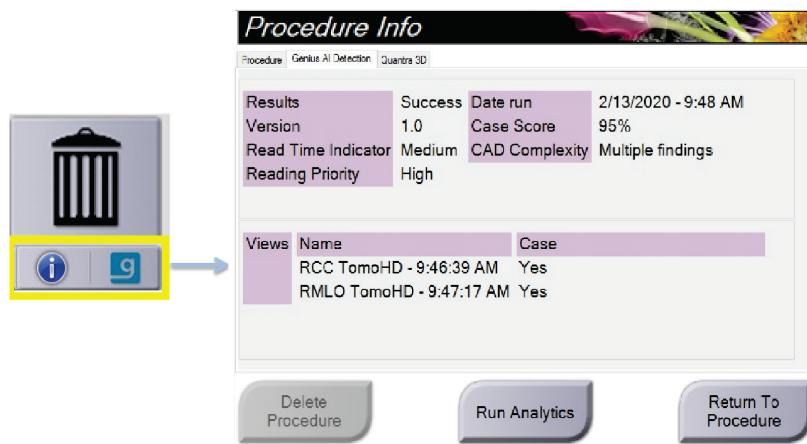
Όταν έχετε λάβει άδεια χρήσης για ένα από αυτά τα χαρακτηριστικά:

- Οι αναλύσεις εικόνας εκτελούνται αυτόματα όταν επιλέγετε το κουμπί **Close Procedure Complete** (Κλείσιμο διαδικασίας ολοκληρωμένης) για να κλείσετε την καρτέλα μιας ασθενούς μετά τη λήψη νέων εικόνων. Οι αναλύσεις εικόνας εκτελούνται αυτόματα μετά την επεξεργασία μιας ασθενούς, την επεξεργασία μιας προβολής ή την προσθήκη μιας προβολής όταν επιλέγετε το κουμπί **Close Procedure Complete** (Κλείσιμο διαδικασίας ολοκληρωμένης) για να κλείσετε την καρτέλα μιας ασθενούς.
- Οι αναλύσεις της εικόνας μπορούν να εκτελεστούν χειροκίνητα με την επιλογή του κουμπιού **Run Analytics** (Εκτέλεση αναλύσεων) στο πλαίσιο διαλόγου Procedure Info (Πληροφορίες διαδικασίας). Εκτελείτε αναλύσεις εικόνας χειροκίνητα ανάλογα με τις ανάγκες στις εικόνες που λαμβάνονται ή εισάγονται από μια εξωτερική πηγή.
- Οι αναλύσεις εικόνας εκτελούνται μόνο σε εικόνες που έχουν ληφθεί με χρήση της ίδιας έκδοσης λογισμικού ή της αμέσως προηγούμενης ελάσσονος έκδοσης λογισμικού σε σχέση με τον σταθμό εργασίας λήψης.
- Στο πλαίσιο διαλόγου Procedure Info (Πληροφορίες διαδικασίας) περιλαμβάνονται καρτέλες που εμφανίζουν την κατάσταση επιτυχίας ή αποτυχίας των αναλύσεων εικόνας.
- Οι εικόνες μικρογραφίας για τα αποτελέσματα αναλύσεων εικόνας εμφανίζονται στην ενότητα εικόνων μικρογραφίας της οθόνης Procedure (Διαδικασία).

Πληροφορίες για την καρτέλα Ανίχνευση Genius AI

Η Ανίχνευση Genius AI είναι ένα διαθέσιμο χαρακτηριστικό στα συστήματα Selenia Dimensions και 3Dimensions. Για να εμφανιστούν τα αποτελέσματα της Ανίχνευσης Genius AI, επιλέξτε το κουμπί **Πληροφορίες διαδικασίας** που βρίσκεται κάτω από το κουμπί **Διαγραφή προβολής** (κάδος απορριμμάτων). Ανοίγει το πλαίσιο διαλόγου **Πληροφορίες διαδικασίας**. Επιλέξτε την καρτέλα **Ανίχνευση Genius AI** για να εμφανιστούν οι ακόλουθες πληροφορίες:

- Αποτελέσματα
- Ένδειξη ώρας ανάγνωσης
- Προτεραιότητα ανάγνωσης
- Ημερομηνία και ώρα ανάλυσης της Ανίχνευσης Genius AI
- Βαθμολογία περίπτωσης
- Πολυπλοκότητα CAD
- Όνομα προβολής, ώρα προβολής και αν η προβολή περιλαμβάνεται για επεξεργασία περίπτωσης

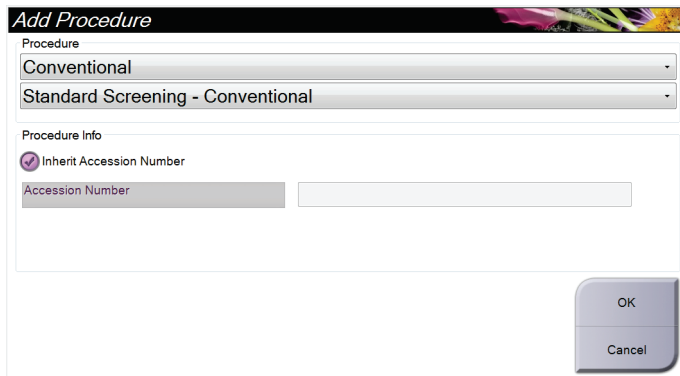


Εικόνα 39: Καρτέλα Ανίχνευση Genius AI

Επιλέξτε **Return to Procedure** (Επιστροφή στη διαδικασία) για να κλείσετε το παράθυρο διαλόγου.

5.4.4 Προσθήκη διαδικασίας

1. Για να προσθέσετε άλλη μια διαδικασία, επιλέξτε το κουμπί **Add Procedure** (Προσθήκη διαδικασίας) στην οθόνη *Procedure* (Διαδικασία), για να αποκτήσετε πρόσβαση στο πλαίσιο διαλόγου Add Procedure (Προσθήκη διαδικασίας).



Εικόνα 40: Πλαίσιο διαλόγου Add Procedure (Προσθήκη διαδικασίας)

2. Χρησιμοποιήστε τα αναπτυσσόμενα μενού, για να επιλέξετε τον τύπο της διαδικασίας που θα προστεθεί.
3. Χρησιμοποιείται αυτόματα ο τρέχων αύξων αριθμός. Για να χρησιμοποιήσετε διαφορετικό αύξοντα αριθμό, απενεργοποιήστε το πλαίσιο επιλογής «Inherit Accession Number» (Απόδοση αύξοντος αριθμού) και εισαγάγετε τον επιθυμητό αριθμό.
4. Επιλέξτε το κουμπί **OK**. Προστίθεται μια νέα καρτέλα με τις προβολές μικρογραφιών για τη διαδικασία που έχει επιλεγεί.

Διαθέσιμες διαδικασίες

Στον πίνακα που ακολουθεί εμφανίζονται οι σημαντικές ομάδες διαδικασιών που διατίθενται στο σύστημα.



Σημείωση

Ορισμένες διαδικασίες στη λίστα εμφανίζονται μόνο όταν το σύστημα έχει λάβει άδεια χρήσης για τη συγκεκριμένη διαδικασία.

Πίνακας 15: Ομάδες διαδικασιών

Διαδικασία	Περιγραφή
Conventional (Συμβατική)	Απεικόνιση ψηφιακής μαστογραφίας (2D) μόνο
Combo (Συνδυαστική)	Απεικόνιση ψηφιακής μαστογραφίας (2D) και τομοσύνθεσης μαστού
Tommo (Τομοσύνθεση)	Απεικόνιση τομοσύνθεσης μαστού μόνο
TommoHD (Τομοσύνθεση υψηλής ευκρίνειας)	Απεικόνιση τομοσύνθεσης μαστού και δημιουργημένη εικόνα 2D
ComboHD (Συνδυαστική υψηλής ευκρίνειας)	Απεικόνιση ψηφιακής μαστογραφίας (2D) και τομοσύνθεσης μαστού και δημιουργημένη εικόνα 2D
Stereo Biopsy (Στερεοτακτική βιοψία)	Βιοψία που χρησιμοποιεί στερεοτακτική στόχευση
Βιοψία τομοσύνθεσης	Βιοψία που χρησιμοποιεί στόχευση μέσω τομοσύνθεσης
Specimen (Δείγμα)	Εξειδικευμένη απεικόνιση δείγματος
2D Contrast (2D με σκιαγραφικό)	Ψηφιακή απεικόνιση με ενίσχυση με σκιαγραφικό
Στερεοτακτική βιοψία με σκιαγραφικό	Βιοψία που χρησιμοποιεί στερεοτακτική στόχευση με σκιαγραφικό

5.4.5 Προσθήκη (ή κατάργηση) προβολής

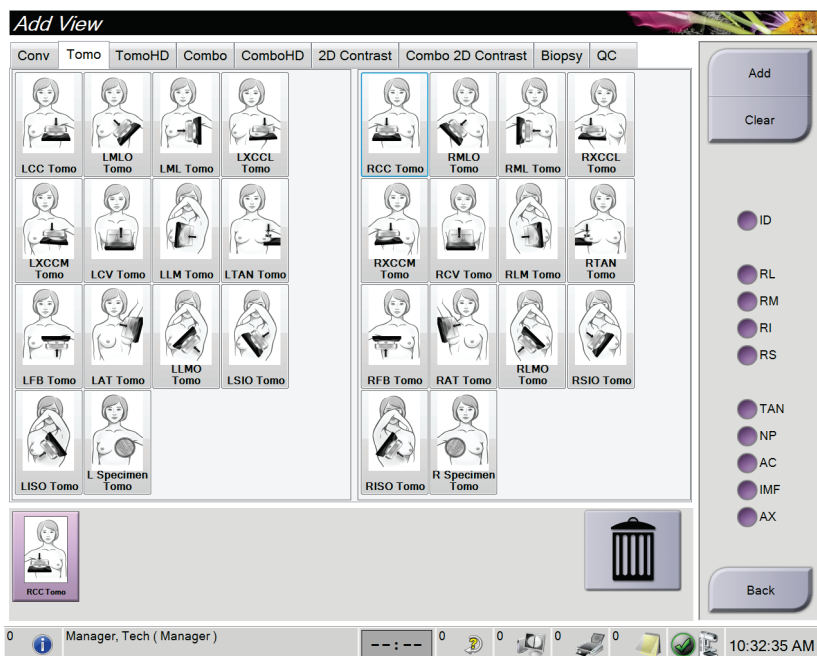
Για να προσθέσετε μια προβολή

1. Επιλέξτε το κουμπί **Add View** (Προσθήκη προβολής), για να αποκτήσετε πρόσβαση στην οθόνη *Add View* (Προσθήκη προβολής).



Σημείωση

Ανάλογα με τις ρυθμίσεις άδειας χρήσης για το σύστημά σας, μπορεί να βλέπετε διαφορετικές καρτέλες.



Εικόνα 41: Οθόνη *Add View* (Προσθήκη προβολής)

Προβολή παραγόντων τροποποίησης

- ID** = Implant Displaced (Μετατόπιση εμφυτεύματος)
- RL** = Rolled Lateral (Κύλιση πλευρικά)
- RM** = Rolled Medial (Κύλιση μεσαία)
- RI** = Rolled Inferior (Κύλιση κάτω)
- RS** = Rolled Superior (Κύλιση άνω)
- TAN** = Tangential (Εφαπτόμενη)
- NP** = Nipple in Profile (Θηλή σε προφίλ)
- AC** = Anterior Compression (Πρόσθια συμπίεση)
- IMF** = Infra-Mammary Fold (Υπομάστια πτυχή)
- AX** = Axillary Tissue (Μασχαλιαίος ιστός)

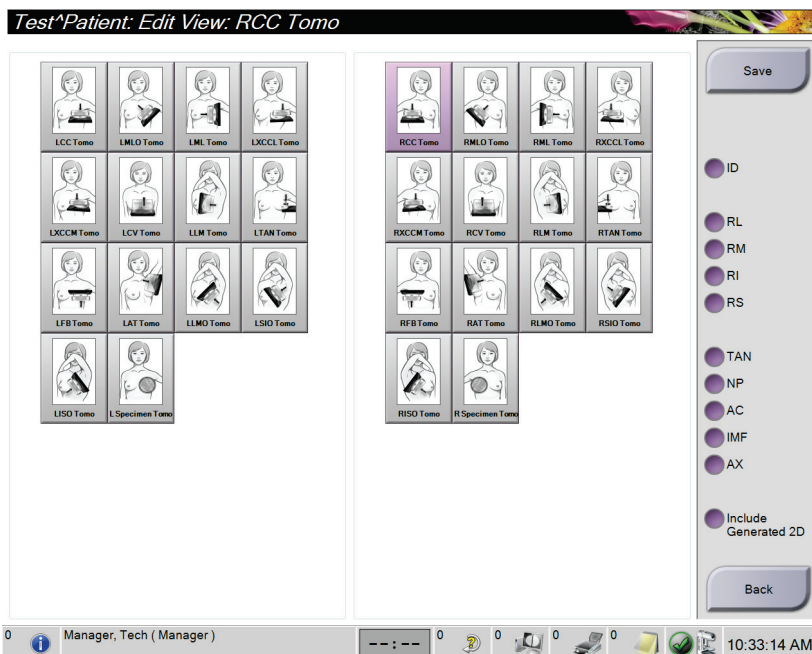
2. Επιλέξτε την καρτέλα και, στη συνέχεια, επιλέξτε την προβολή. Μπορείτε να επιλέξετε το πολύ τρεις παράγοντες τροποποίησης προβολής από τον δεξιό πίνακα της οθόνης.
3. Επιλέξτε το κουμπί **Add** (Προσθήκη). Μια εικόνα μικρογραφίας κάθε επιλεγμένης προβολής προστίθεται στον κάτω πίνακα της οθόνης.

Για να καταργήσετε μια προβολή

- Για να καταργήσετε μια μεμονωμένη προβολή από τη λίστα όσων προστέθηκαν: επιλέξτε την προβολή και, στη συνέχεια, επιλέξτε το εικονίδιο κάδου απορριμμάτων.
- Για να καταργήσετε όλες τις προβολές από τη λίστα όσων προστέθηκαν: επιλέξτε το κουμπί **Clear** (Εκκαθάριση).

5.4.6 Επεξεργασία προβολής

Χρησιμοποιήστε την οθόνη *Edit View* (Επεξεργασία προβολής), για να εκχωρήσετε μια διαφορετική προβολή σε μια εικόνα.



Εικόνα 42: Οθόνη *Edit View* (Επεξεργασία προβολής)

1. Στην οθόνη *Procedure* (Διαδικασία), επιλέξτε μια προβολή εικόνας μικρογραφίας με έκθεση.
2. Επιλέξτε το κουμπί **Edit View** (Επεξεργασία προβολής).
3. Επιλέξτε την προβολή από την οθόνη. Μπορείτε να επιλέξετε το πολύ τρεις παράγοντες τροποποίησης προβολής. Για μια περιγραφή των παραγόντων τροποποίησης προβολής, δείτε την εικόνα Η οθόνη *Add View* (Προσθήκη προβολής).
4. Επιλέξτε **Save** (Αποθήκευση) και, στη συνέχεια, επιλέξτε **OK** στο μήνυμα *Update Successful* (Ενημέρωση επιτυχής).



Σημείωση

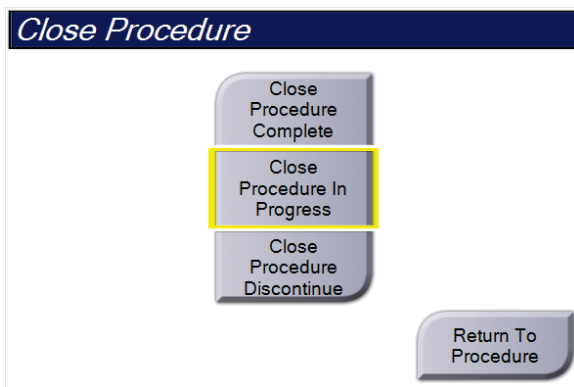
Στην οθόνη *Edit View* (Επεξεργασία προβολής) για διαδικασίες βιοψίας, εμφανίζονται διαφορετικοί παράγοντες τροποποίησης προβολής. Ανατρέξτε στον Οδηγό χρήστη του συστήματος καθοδήγησης βιοψίας μαστού **Affirm**®.

5.4.7 Ανάκτηση

Επιλέξτε το κουμπί **Retrieve** (Ανάκτηση), για να εκτελέσετε αναζήτηση στις διαμορφωμένες συσκευές με τις τρέχουσες πληροφορίες ασθενούς. Το κουμπί **Retrieve** (Ανάκτηση) εκτελεί την ίδια λειτουργία με το κουμπί **Query Retrieve** (Αναζήτηση για ανάκτηση) στην οθόνη *Admin* (Διαχειριστής).

5.4.8 Κλείσιμο καρτέλας ασθενούς

Επιλέξτε το κουμπί **Close Patient** (Κλείσιμο καρτέλας ασθενούς). Αν έχουν ληφθεί εικόνες, ανοίγει το πλαίσιο διαλόγου **Close Procedure** (Κλείσιμο διαδικασίας). Ορίστε μία από τις ακόλουθες επιλογές:



Close Procedure Complete (Κλείσιμο διαδικασίας ολοκληρωμένης): Η διαδικασία κλείνει και τοποθετείται στην καρτέλα **Completed** (Ολοκληρωμένες).

Close Procedure In Progress (Κλείσιμο διαδικασίας σε εξέλιξη): Η διαδικασία κλείνει και τοποθετείται στην καρτέλα **In Progress** (Σε εξέλιξη).

Close Procedure Discontinue (Κλείσιμο διαδικασίας με διακοπή): Η διαδικασία κλείνει και τοποθετείται στην καρτέλα **All** (Ολες). Ανοίγει ένα πλαίσιο διαλόγου και πρέπει να επιλέξετε τον λόγο για τον οποίο διακόπηκε η διαδικασία από μια λίστα ή να προσθέσετε έναν νέο λόγο.

Return To Procedure (Επιστροφή στη διαδικασία): Επιστρέφετε στη διαδικασία.

Αν υπάρχουν εικόνες με την επισήμανση Pend (Σε εκκρεμότητα), ανοίγει ένα πλαίσιο διαλόγου με τις ακόλουθες επιλογές:

- Accept All and Close Complete (Αποδοχή όλων και κλείσιμο ολοκληρωμένης)
- Close Procedure In Progress (Κλείσιμο διαδικασίας σε εξέλιξη)
- Return to Procedure (Επιστροφή στη διαδικασία)

Αν το MPPS είναι ενεργοποιημένο, οι πληροφορίες κατάστασης διαδικασίας αποστέλλονται στις συσκευές εξόδου όταν επιλέγετε **Complete** (Ολοκληρωμένη) ή **Discontinue** (Διακοπή). Μπορείτε επίσης να κάνετε κλικ και να κρατήσετε πατημένη την καρτέλα πάνω από τις εικόνες μικρογραφίας, για να αποσταλεί εκ νέου ένα μήνυμα σχετικά με την κατάσταση της διαδικασίας κατά τη διάρκεια της διαδικασίας. Ανοίγει ένα πλαίσιο διαλόγου Procedure Action (Ενέργεια διαδικασίας) με κουμπιά για εκ νέου αποστολή μιας κατάστασης ή για επιστροφή στη διαδικασία.



Σημείωση

Όταν σας έχει δοθεί άδεια χρήσης για το λογισμικό Ανίχνευση Genius AI, CAD ImageChecker ή Quantra, οι αναλύσεις εικόνας εκτελούνται αυτόματα όταν επιλέγετε το κουμπί **Κλείσιμο διαδικασίας ολοκληρωμένης** μετά τη λήψη νέων εικόπων. Τα αποτελέσματα αποστέλλονται αυτόματα στις συσκευές εξόδου. Όταν ανοίγετε εκ νέου τον ασθενή, εμφανίζονται στην οθόνη *Procedure* (Διαδικασία) οι εικόνες μικρογραφίας για τα αποτελέσματα και οι καρτέλες κατάστασης διατίθενται στο πλαίσιο διαλόγου Procedure Info (Πληροφορίες διαδικασίας).

5.5 Τρόπος πρόσβασης στα χαρακτηριστικά ανασκόπησης εικόνας

Επιλέξτε την καρτέλα **Tools** (Εργαλεία) στην οθόνη *Procedure* (Διαδικασία), για να αποκτήσετε πρόσβαση στα χαρακτηριστικά ανασκόπησης εικόνας. Για πληροφορίες, ανατρέξτε στην ενότητα *Καρτέλα εργαλείων ανασκόπησης εικόνας* στη σελίδα 110.

5.6 Ομάδες εξόδων

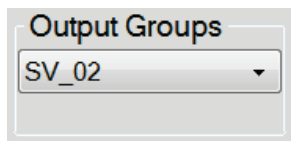
Οι αποδεκτές εικόνες αποστέλλονται αυτόματα στις συσκευές εξόδου στην επιλεγμένη ομάδα εξόδων. Η διαμόρφωση του συστήματος ελέγχει αν οι εικόνες αποστέλλονται αφού κλείσει η καρτέλα μιας ασθενούς ή αφού γίνει αποδεκτή η εικόνα.



Σημείωση

Οι εικόνες τομοσύνθεσης δεν αποστέλλονται σε μια συσκευή εκτύπωσης στην επιλεγμένη ομάδα εξόδων. Μπορείτε να εκτυπώσετε επιλεγμένες εικόνες τομοσύνθεσης από την οθόνη *Print* (Εκτύπωση).

5.6.1 Επιλογή ομάδας εξόδων



Εικόνα 43: Πεδίο *Output Groups* (Ομάδες εξόδων)

Επιλέξτε μια ομάδα συσκευών εξόδου, όπως σύστημα PACS, διαγνωστικοί σταθμοί εργασίας, συσκευές CAD και εκτυπωτές από την αναπτυσσόμενη λίστα *Output Groups* (Ομάδες εξόδων) στην οθόνη *Procedure* (Διαδικασία).



Σημείωση

Οι εικόνες δεν αποστέλλονται αν δεν έχει επιλεγεί μια ομάδα εξόδων.

5.6.2 Προσθήκη ή επεξεργασία ομάδας εξόδων



Σημείωση

Η διαμόρφωση των ομάδων εξόδων σημειώνεται κατά τη διάρκεια της εγκατάστασης, αλλά μπορείτε να επεξεργαστείτε υπάρχουσες ομάδες ή να προσθέσετε νέες ομάδες.

Για να προσθέσετε μια νέα ομάδα εξόδων:

1. Αποκτήστε πρόσβαση στην οθόνη *Admin* (Διαχειριστής).
2. Επιλέξτε το κουμπί **Manage Output Groups** (Διαχείριση ομάδων εξόδων).
3. Επιλέξτε το κουμπί **New** (Νέα), εισαγάγετε τις πληροφορίες και, στη συνέχεια, επιλέξτε τη συσκευή/τις συσκευές εξόδου.
4. Επιλέξτε **Add** (Προσθήκη) και, στη συνέχεια, επιλέξτε **OK** στο μήνυμα *Update Successful* (Ενημέρωση επιτυχής).
5. Μπορείτε να επιλέξετε οποιαδήποτε ομάδα για να την ορίσετε ως προεπιλεγμένη.

Για να επεξεργαστείτε μια ομάδα εξόδων:

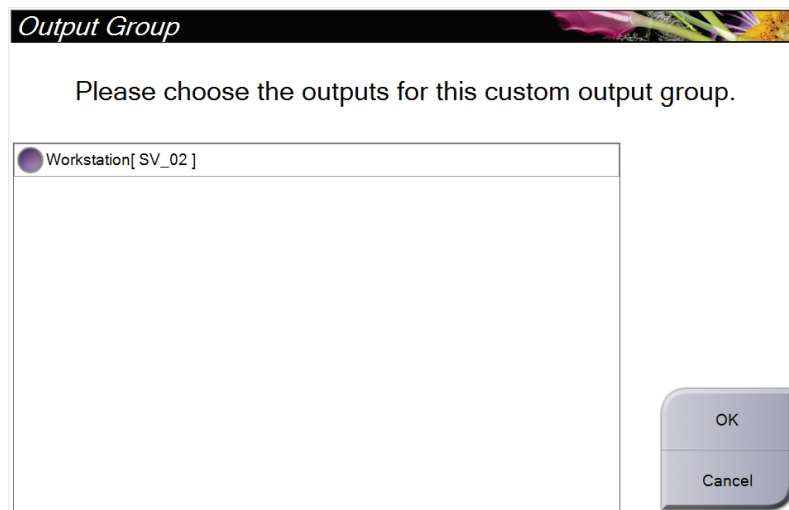
1. Αποκτήστε πρόσβαση στην οθόνη *Admin* (Διαχειριστής).
2. Επιλέξτε το κουμπί **Manage Output Groups** (Διαχείριση ομάδων εξόδων).
3. Επιλέξτε το κουμπί **Edit** (Επεξεργασία) και, στη συνέχεια, πραγματοποιήστε τις αλλαγές.
4. Επιλέξτε **Save** (Αποθήκευση) και, στη συνέχεια, επιλέξτε **OK** στο μήνυμα *Update Successful* (Ενημέρωση επιτυχής).

5.6.3 Προσαρμοσμένη έξοδος

Με την επιλογή προσαρμοσμένης ομάδας εξόδων, μπορείτε να δημιουργήσετε μια ομάδα εξόδων από την οθόνη *Procedure* (Διαδικασία). Η προσαρμοσμένη ομάδα εξόδων που δημιουργείτε παραμένει ως προσαρμοσμένη επιλογή έως ότου δημιουργηθεί μια άλλη προσαρμοσμένη ομάδα εξόδων.

Για να δημιουργήσετε μια προσαρμοσμένη ομάδα εξόδων από την οθόνη *Procedure* (Διαδικασία):

1. Στην οθόνη *Procedure* (Διαδικασία), επιλέξτε **Custom** (Προσαρμοσμένη) από την αναπτυσσόμενη λίστα *Output Groups* (Ομάδες εξόδων).
2. Στο πλαίσιο διαλόγου *Output Group* (Ομάδα εξόδων), επιλέξτε από τη λίστα με τις διαθέσιμες συσκευές και, στη συνέχεια, επιλέξτε **OK**.



Εικόνα 44: Παράδειγμα προσαρμοσμένης ομάδας εξόδων

5.7 Έξοδοι κατ' απαίτηση

Οι έξοδοι κατ' απαίτηση είναι **Archive/Export** (Αρχειοθέτηση/Εξαγωγή) ή **Print** (Εκτύπωση). Μπορείτε να εκτελέσετε χειροκίνητα αρχειοθέτηση, εξαγωγή ή εκτύπωση της τρέχουσας ανοικτής καρτέλας ασθενούς έως ότου κλείσει η διαδικασία.

Όταν επιλέγετε ένα κουμπί **On-Demand Output** (Έξοδος κατ' απαίτηση), έχετε την επιλογή να αποστείλετε εικόνες από την ασθενή της οποίας η καρτέλα είναι ανοικτή προς οποιαδήποτε από τις διαμορφωμένες συσκευές εξόδου.

5.7.1 Αρχειοθέτηση

1. Επιλέξτε το κουμπί **Archive/Export** (Αρχειοθέτηση/Εξαγωγή).
 2. Επιλέξτε τη διαδικασία ή τις προβολές στην οθόνη *On Demand Archive* (Αρχειοθέτηση κατ' απαίτηση):
 - Με το κουμπί **Select All** (Επιλογή όλων) επιλέγονται όλα τα στοιχεία που εμφανίζονται σε αυτήν την οθόνη.
 - Με το κουμπί **Clear** (Εκκαθάριση) αποεπιλέγονται στοιχεία που έχουν επιλεγεί σε αυτήν την οθόνη.
 - Με το κουμπί **Priors** (Προηγούμενα) εμφανίζονται προηγούμενες διαδικασίες και προβολές για αυτήν την ασθενή.
 - Με το κουμπί **Rejected** (Απορριφθέντα) εμφανίζονται απορριφθείσες προβολές για την συγκεκριμένη ασθενή.
 3. Επιλέξτε μια συσκευή αποθήκευσης:
 - Επιλέξτε το κουμπί **Device List** (Λίστα συσκευών) και πραγματοποιήστε την επιλογή σας από τις επιλογές στο αναπτυσσόμενο μενού *Storage Device* (Συσκευή αποθήκευσης).
- H-
- Επιλέξτε μια ομάδα εξόδων από την αναπτυσσόμενη λίστα *Output Group* (Ομάδα εξόδων).
4. Επιλέξτε το κουμπί **Archive** (Αρχειοθέτηση), για να αποστείλετε τις επιλεγμένες εικόνες στο επιλεγμένο αρχείο.

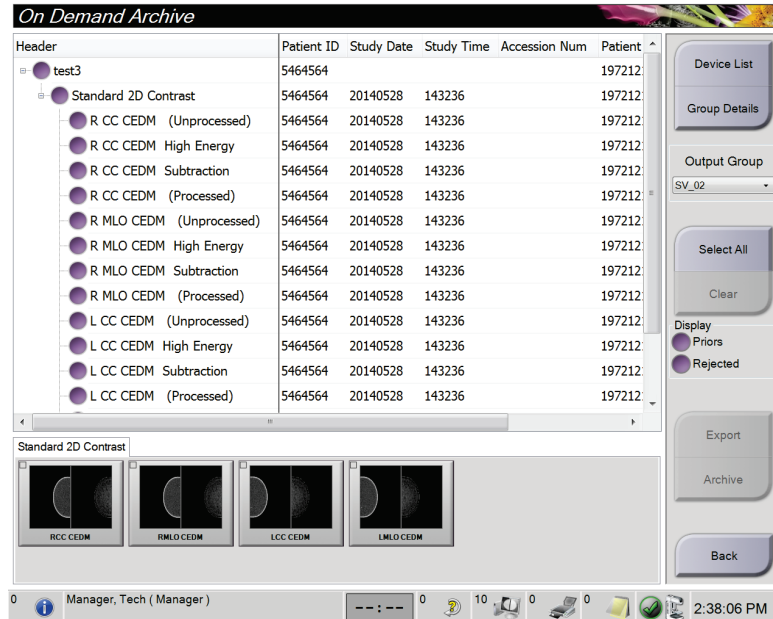


Σημείωση

Χρησιμοποιήστε τη βοηθητική εφαρμογή διαχείρισης ουράς αναμονής στη γραμμή εργασιών, για να ελέγξετε την κατάσταση αρχειοθέτησης.

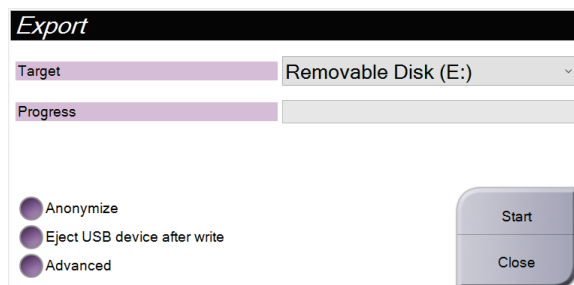
5.7.2 Εξαγωγή

1. Επιλέξτε το κουμπί **Archive/Export** (Αρχειοθέτηση/Εξαγωγή) -στη δεξιά πλευρά της οθόνης *Procedure* (Διαδικασία).
2. Επιλέξτε τις εικόνες προς εξαγωγή και, στη συνέχεια, επιλέξτε το κουμπί **Export** (Εξαγωγή).



Εικόνα 45: Επιλογή των εικόνων προς εξαγωγή

3. Στο πλαίσιο διαλόγου **Export** (Εξαγωγή), επιλέξτε τον στόχο από την αναπτυσσόμενη λίστα με τις συσκευές πολυμέσων.

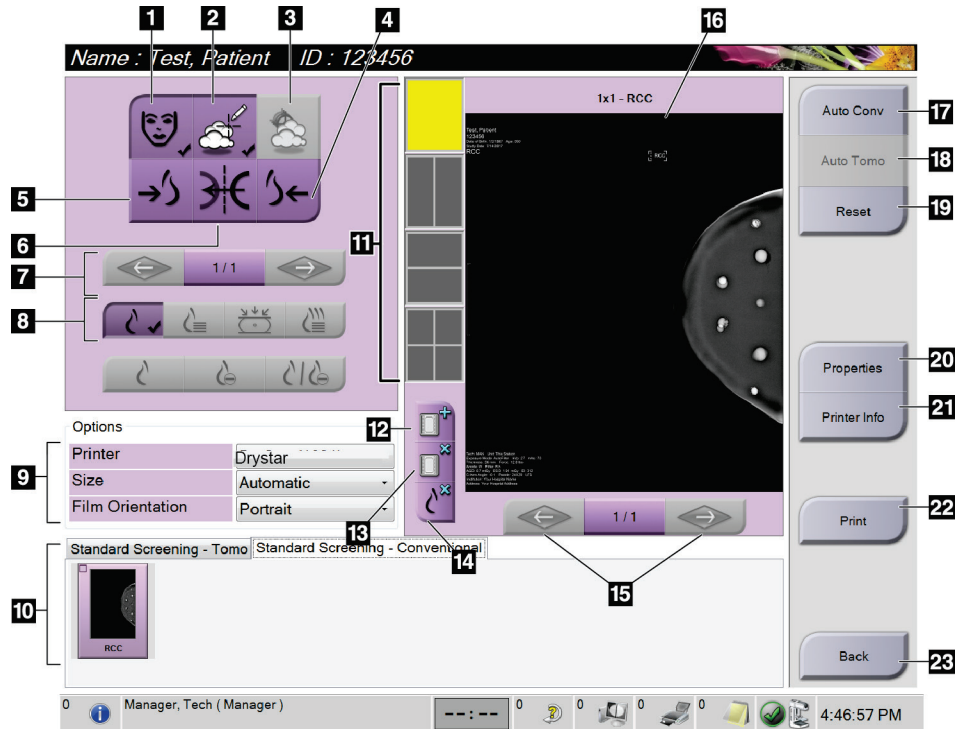


Εικόνα 46: Πλαίσιο διαλόγου *Export* (Εξαγωγή)

- Για να ανωνυμοποιήσετε τα δεδομένα ασθενούς, επιλέξτε **Anonymize** (Ανωνυμοποίηση).
 - Για να εξαχθεί αυτόματα η αφαιρούμενη συσκευή αποθήκευσης πολυμέσων όταν ολοκληρωθεί η εξαγωγή, επιλέξτε **Eject USB device after write** (Εξαγωγή συσκευής USB μετά την εγγραφή).
 - Για να επιλέξετε έναν φάκελο στα τοπικά σας συστήματα για αποθήκευση των επιλογών σας και για να ορίσετε τους τύπους εξαγωγής για την εικόνα, επιλέξτε **Advanced** (Για προχωρημένους).
4. Επιλέξτε το κουμπί **Start** (Έναρξη), για να αποστείλετε τις επιλεγμένες εικόνες στην επιλεγμένη συσκευή.

5.7.3 Εκτύπωση

1. Από την οθόνη *Procedure* (Διαδικασία), επιλέξτε το κουμπί **Print** (Εκτύπωση), για να εμφανιστεί η οθόνη *Print* (Εκτύπωση). Για να προετοιμάσετε τα δεδομένα της εκτύπωσής σας, δείτε την εικόνα Η οθόνη *Print* (Εκτύπωση).
2. Επιλέξτε τη μορφή φιλμ από την περιοχή μορφής φιλμ της οθόνης.
3. Επιλέξτε μια εικόνα μικρογραφίας.
4. Επιλέξτε τη λειτουργία εικόνας [Conventional (Συμβατική), Projection (Προβολή) ή Reconstruction (Ανασύνθεση)]. Το κουμπί C-View εμφανίζεται αν το σύστημα έχει άδεια χρήσης για απεικόνιση C-View.
5. Επιλέξτε την περιοχή προεπισκόπησης εκτύπωσης (στοιχείο 16) στην οθόνη *Print* (Εκτύπωση). Η εικόνα που εμφανίζεται σε αυτήν την περιοχή είναι η εικόνα που εκτυπώνεται στο φιλμ.
6. Για να τοποθετήσετε άλλες εικόνες στο ίδιο φιλμ πολλαπλών μορφών, επαναλάβετε τα βήματα 3 έως 5.
7. Για να εκτυπώσετε μια διαφορετική μορφή φιλμ των ίδιων εικόνων, επιλέξτε το κουμπί **New Film** (Νέο φιλμ) (στοιχείο 12) και, στη συνέχεια, ολοκληρώστε τα βήματα 2 έως 6.
8. Χρησιμοποιήστε τα κουμπιά στην επάνω αριστερή περιοχή της οθόνης *Print* (Εκτύπωση) (στοιχείο 1 έως στοιχείο 6) για να αποκρύψετε ή να εμφανίσετε δεδομένα ασθενούς, επισημάνσεις και επισημειώσεις, καθώς και για να αλλάξετε τον προσανατολισμό της εικόνας.
9. Επιλέξτε το κουμπί **Print** (Εκτύπωση), για να εκτυπώσετε τα φιλμ σας.



Εικόνα 47: Οθόνη Print (Εκτύπωση)

Υπόμνημα εικόνας

1. Εμφανίστε ή αποκρύψτε δεδομένα ασθενούς.
2. Εμφανίστε ή αποκρύψτε επισημάνσεις και επισημειώσεις.
3. Εμφανίστε ή αποκρύψτε στόχους σε εικόνες από βιοψία.
4. Εκτυπώστε την εικόνα από ραχιαία προοπτική.
5. Εκτυπώστε την εικόνα από κοιλιακή προοπτική.
6. Αντιστρέψτε (αντικατοπτρίστε) την εικόνα.
7. Μεταβείτε στην προηγούμενη ή στην επόμενη τομή ή προβολή τομοσύνθεσης (επιλογή τομοσύνθεσης).
8. Επιλέξτε προβολή Conventional (Συμβατική), Projection (Προβολή) ή Reconstruction (Ανασύνθεση) (επιλογή τομοσύνθεσης). Το κουμπί C-View εμφανίζεται αν το σύστημα έχει άδεια χρήσης για απεικόνιση C-View.
9. Ορίστε τις επιλογές εκτυπωτή.
10. Προβάλετε εικόνες μικρογραφίας.
11. Επιλέξτε τη μορφή φιλμ (αριθμός πλακιδίων).
12. Δημιουργήστε νέο φιλμ.
13. Διαγράψτε ένα φιλμ.
14. Διαγράψτε μια εικόνα από ένα φιλμ.
15. Δείτε βήμα προς βήμα τις σελίδες του φιλμ.
16. Περιοχή προεπισκόπησης εκτύπωσης.
17. Εκτυπώστε συμβατικές προβολές (και εικόνες C-View, αν το σύστημα διαθέτει άδεια χρήσης) με την προεπιλεγμένη ρύθμιση.
18. Εκτυπώστε εικόνες τομοσύνθεσης (τομές ή προβολές) με ετικέτα προς εκτύπωση (επιλογή τομοσύνθεσης).
19. Επαναφέρετε την οθόνη Print (Εκτύπωση) στις προεπιλεγμένες ρυθμίσεις.
20. Ανοίξτε την οθόνη Properties (Ιδιότητες).
21. Εμφανίστε τη διεύθυνση IP του εκτυπωτή, τον τίτλο AE, τη θύρα και τη δυνατότητα για εκτύπωση σε πραγματικό μέγεθος.
22. Ξεκινήστε τη διαδικασία εκτύπωσης.
23. Επιστρέψτε στην οθόνη Procedure (Διαδικασία).

Κεφάλαιο 6 Εικόνες

6.1 Οθόνη εμφάνισης εικόνας

Μετά την πραγματοποίηση μιας έκθεσης, η ληφθείσα εικόνα ανοίγει στο μόνιτορ εμφάνισης εικόνας. Στην οθόνη μπορούν να εμφανιστούν πληροφορίες ασθενούς και διαδικασίας. Για να ενεργοποιήσετε ή να απενεργοποιήσετε τις πληροφορίες, μεταβείτε στην καρτέλα **Tools** (Εργαλεία) στην οθόνη *Procedure* (Διαδικασία) και επιλέξτε το κουμπί **Πληροφορίες ασθενούς**.



Εικόνα 48: Οθόνη εμφάνισης εικόνας

Υπόμνημα εικόνας

1. Πληροφορίες ασθενούς και ημερομηνία εξέτασης
2. Πληροφορίες έκθεσης, συμπεριλαμβανομένων των εξής:
 - Τεχνικές έκθεσης
 - Δόση ασθενούς
 - Γωνία βραχίονα C
 - Πάχος και δύναμη συμπίεσης
 - Πληροφορίες εγκατάστασης και τεχνολόγου

6.2 Τρόπος ρύθμισης των παραμέτρων έκθεσης

6.2.1 Επιλογή της λειτουργίας λήψης εικόνας (επιλογή τομοσύνθεσης)

- Τυπική Για διαδικασίες προληπτικού ελέγχου ανίχνευσης τομοσύνθεσης ρουτίνας
- Με ενίσχυση Για διαγνωστικές προβολές τομοσύνθεσης



Προειδοποίηση:

Η λειτουργία λήψης με ενίσχυση με συνδυαστική λειτουργία απεικόνισης (Ψηφιακή μαστογραφία + τομοσύνθεση μαστού) μπορεί να παράξει δόση ακτινοβολίας που είναι υψηλότερη από το όριο προληπτικού ελέγχου ανίχνευσης του νόμου περί προτύπων ποιότητας μαστογραφίας (MQSA) των 3,0 mGy και ως εκ τούτου θα πρέπει να χρησιμοποιείται μόνο κατά τη διαγνωστική αξιολόγηση.

6.2.2 Επιλογή της λειτουργίας έκθεσης

Χρησιμοποιήστε τις λειτουργίες αυτόματου ελέγχου έκθεσης (Automatic Exposure Control, AEC), για να επιτρέψετε στο σύστημα να ελέγχει τις τεχνικές έκθεσης. Οι λειτουργίες AEC διατίθενται από 20–49 kV.

- Manual (Χειροκίνητα) Ο χρήστης επιλέγει τις τιμές kV, mAs, εστιακού σημείου και φίλτρου.
- AEC: Auto-Time (AEC: Αυτόματα-Χρόνος) Ο χρήστης επιλέγει τις τιμές kV, εστιακού σημείου και φίλτρου. Το σύστημα επιλέγει την τιμή mAs.
- AEC: Auto-kV (AEC: Αυτόματα-kV) Ο χρήστης επιλέγει την τιμή εστιακού σημείου. Το σύστημα επιλέγει τις τιμές kV, mAs και φίλτρου (ρόδιο).
- AEC: Auto-Filter (AEC: Αυτόματα-Φίλτρο) Ο χρήστης επιλέγει την τιμή εστιακού σημείου. Το σύστημα επιλέγει τις τιμές kV, mAs και φίλτρου.

6.2.3 Τρόπος χρήσης του αισθητήρα AEC

Ο αισθητήρας AEC έχει επτά χειροκίνητες θέσεις και μια αυτόματη θέση. Οι χειροκίνητες θέσεις ξεκινούν στο άκρο του θωρακικού τοιχώματος (θέση 1) και φτάνουν προς το άκρο της θηλής (θέση 7). Η αυτόματη θέση επιλέγει δύο περιοχές εντός ενός χώρου που εκτείνεται από το θωρακικό τοίχωμα έως τη θηλή.

Χρησιμοποιήστε τα πλήκτρα συν (+) και πλην (-) στη συσκευή συμπίεσης ή στην περιοχή του αισθητήρα AEC της οθόνης, για να αλλάξετε τη θέση του αισθητήρα. Μπορείτε να επιλέξετε αυτόματο AEC, για να επιτρέψετε στο σύστημα να υπολογίζει τη βέλτιστη έκθεση για τον μαστό.

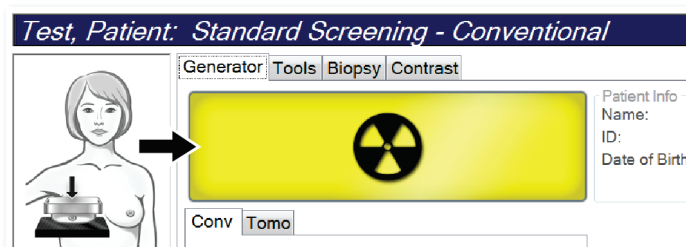
6.3 Τρόπος λήψης εικόνας

Για πληροφορίες σχετικά με τις κλινικές διαδικασίες, ανατρέξτε στην ενότητα *Κλινικές διαδικασίες* στη σελίδα 141.

1. Επιλέξτε μια προβολή από τις προβολές μικρογραφίας στο κάτω μέρος της οθόνης *Procedure* (Διαδικασία).
2. Πατήστε παρατεταμένα το κουμπί **ακτίνων X** ή/και τον **ποδοδιακόπτη ακτίνων X** για την πλήρη έκθεση.

Κατά τη διάρκεια της έκθεσης:

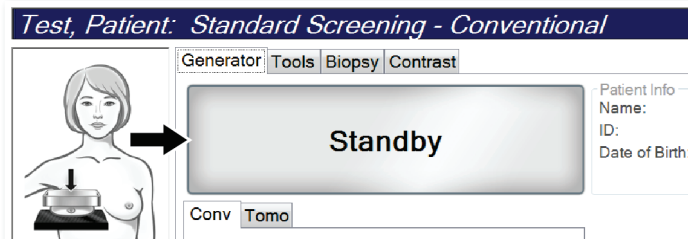
- Στη γραμμή κατάστασης συστήματος εμφανίζεται το σύμβολο ακτινοβολίας και ένα κίτρινο φόντο (δείτε την ακόλουθη εικόνα).



Εικόνα 49: Έκθεση σε εξέλιξη

- Κατά τη διάρκεια της έκθεσης συνεχίζει να ακούγεται ένας ηχητικός τόνος. Ο ηχητικός τόνος είναι μια συνεχής ακολουθία τόνων. Ο τόνος ηχεί καθ' όλη τη διάρκεια της συνδυαστικής λήψης, από την έναρξη της έκθεσης έως το τέλος της συμβατικής προβολής. Δεν υπάρχει διακοπή του ηχητικού τόνου μεταξύ των εκθέσεων τομοσύνθεσης μαστού και συμβατικής ψηφιακής μαστογραφίας. Μην απελευθερώνετε τον διακόπτη έκθεσης κατά τη διάρκεια του ηχητικού τόνου.

- Όταν ο τόνος σταματήσει και εμφανιστεί στη γραμμή κατάστασης συστήματος η ένδειξη **Standby** (Αναμονή) (δείτε την ακόλουθη εικόνα) απελευθερώστε το κουμπί ακτίνων Χ ή/και τον ποδοδιακόπτη ακτίνων Χ.



Εικόνα 50: Έκθεση ολοκληρωμένη

- Όταν η διαδικασία των ακτίνων Χ ολοκληρωθεί, εμφανίζεται η εικόνα στο μόνιτορ εμφάνισης εικόνας. Η οθόνη *Procedure* (Διαδικασία) αλλάζει αυτόματα στην καρτέλα **Tools** (Εργαλεία).

Για να ολοκληρώσετε τη λήψη, ορίστε μία από τις ακόλουθες επιλογές:

- Επιλέξτε **Accept** (Αποδοχή) για την εικόνα. Η εικόνα μεταδίδεται στις συσκευές εξόδου με όλες τις ιδιότητες.
- Επιλέξτε **Reject** (Απόρριψη) για την εικόνα. Όταν ανοίξει το πλαίσιο διαλόγου, επιλέξτε τον λόγο για την απόρριψη της εικόνας. Η οθόνη εμφάνισης εικόνας κλείνει. Μπορείτε να επαναλάβετε την απορριφθείσα προβολή ή να επιλέξετε άλλη προβολή. Αν επιλέξετε **Reject** (Απόρριψη), εμφανίζεται ένα «X» στην εικόνα μικρογραφίας.
- Επιλέξτε **Pend** (Σε εκκρεμότητα) για την εικόνα. Η εικόνα αποθηκεύεται για μελλοντική ανασκόπηση. Αν επιλέξετε **Pend** (Σε εκκρεμότητα), εμφανίζεται στην εικόνα μικρογραφίας ένα αγγλικό ερωτηματικό «?».



Εικόνα 51: Επισημασμένες εικόνες σε μια διαδικασία

- Επαναλάβετε τα βήματα 1 έως 4 για κάθε προβολή.



Σημείωση

Ένας χρήστης-διευθυντής μπορεί να διαμορφώσει το σύστημα ώστε να αποδέχεται ή να θέτει αυτόματα σε εκκρεμότητα τις νέες εικόνες.

6.3.1 Ακολουθία συμβάντων συμβατικής απεικόνισης

1. Ελέγξτε την εικόνα μετά την έκθεση και προσθέστε ένα σχόλιο, αν χρειάζεται.
2. Επιλέξτε **Accept** (Αποδοχή), **Reject** (Απόρριψη) ή **Pend** (Σε εκκρεμότητα) για την εικόνα. Μια εικόνα μικρογραφίας αντικαθιστά την προβολή μικρογραφίας στην περιοχή μελέτης περίπτωσης της οθόνης.



Σημείωση

Ένας χρήστης-διευθυντής μπορεί να διαμορφώσει το σύστημα ώστε να αποδέχεται ή να θέτει αυτόματα σε εκκρεμότητα τις νέες εικόνες.

6.3.2 Ακολουθία συμβάντων απεικόνισης με τομοσύνθεση

1. Περιμένετε να ολοκληρωθεί η ανασύνθεση της εικόνας.
2. Ελέγξτε τις εικόνες προβολής για τυχόν κίνηση.
3. Επιλέξτε **Accept** (Αποδοχή), **Reject** (Απόρριψη) ή **Pend** (Σε εκκρεμότητα) για τις εικόνες. Μια εικόνα μικρογραφίας αντικαθιστά την προβολή μικρογραφίας στην περιοχή μελέτης περίπτωσης της οθόνης.



Σημείωση

Ένας χρήστης-διευθυντής μπορεί να διαμορφώσει το σύστημα ώστε να αποδέχεται ή να θέτει αυτόματα σε εκκρεμότητα τις νέες εικόνες.

6.3.3 Τρόπος αποδοχής απορριφθείσας εικόνας

Αν μια απορριφθείσα εικόνα είναι καλύτερη από τη νέα εικόνα, μπορείτε να ανακτήσετε και να χρησιμοποιήσετε την παλαιά εικόνα. Επιλέξτε την εικόνα μικρογραφίας στην οθόνη *Procedure* (Διαδικασία) για να ελέγξετε την εικόνα και, στη συνέχεια, επιλέξτε **Accept** (Αποδοχή) για την εικόνα.

6.3.4 Τρόπος αποδοχής ή απόρριψης εικόνας σε εκκρεμότητα

Για να αποδεχθείτε ή να απορρίψετε μια εικόνα σε εκκρεμότητα, επιλέξτε την εικόνα μικρογραφίας σε εκκρεμότητα και, στη συνέχεια, επιλέξτε το κουμπί **Accept** (Αποδοχή) ή το κουμπί **Reject** (Απόρριψη).

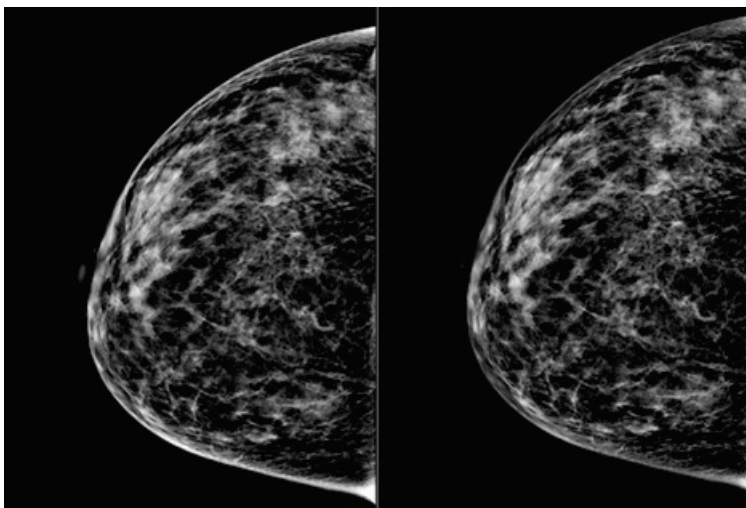


Σημείωση

Ένας χρήστης-διευθυντής μπορεί να διαμορφώσει το σύστημα ώστε να αποδέχεται ή να θέτει αυτόματα σε εκκρεμότητα τις νέες εικόνες.

6.3.5 Φωτεινότητα γραμμής δέρματος

Για την απεικόνιση 2D διατίθεται μια προαιρετική ρύθμιση επεξεργασίας εικόνας για τη μείωση της φωτεινότητας και της επισκίασης του δέρματος στις προβολές προληπτικού ελέγχου ανίχνευσης. Για να ενεργοποιήσετε αυτήν την επιλογή, επικοινωνήστε με τον αντιπρόσωπο της Hologic στην περιοχή σας.



Τυπική

Μειωμένη φωτεινότητα

Εικόνα 52: Σύγκριση τυπικής φωτεινότητας και μειωμένης φωτεινότητας

6.4 Τρόπος λήψης εικόνας με εμφύτευμα

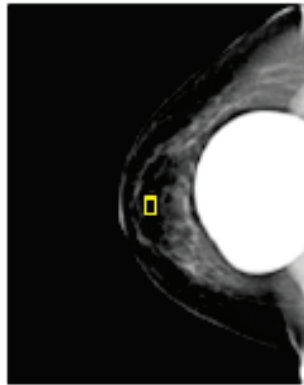


Σημείωση

Επιλέγετε ΠΑΝΤΑ το κουμπί **Παρουσία εμφυτεύματος** για όλες τις προβολές του εμφυτεύματος. Με αυτό το κουμπί εκτελείται σωστή επεξεργασία των εικόνων του εμφυτεύματος.

6.4.1 Εμφύτευμα μακριά από τη θηλή

1. Επιλέξτε μια προβολή από τις προβολές μικρογραφίας στο κάτω μέρος της οθόνης *Procedure* (Διαδικασία).
2. Για τη λειτουργία AEC, επιλέξτε **Αυτόματο φίλτρο**.
3. Χρησιμοποιήστε τα κουμπιά + και – για να μετακινήσετε τον αισθητήρα AEC στον ιστό πίσω από τη θηλή.



4. Εκτελέστε λήψη της έκθεσης.
5. Επιλέξτε **Accept** (Αποδοχή), **Reject** (Απόρριψη) ή **Pend** (Σε εκκρεμότητα) για τις εικόνες.



Σημείωση

Ένας χρήστης-διευθυντής μπορεί να διαμορφώσει το σύστημα ώστε να αποδέχεται ή να θέτει αυτόματα σε εκκρεμότητα τις νέες εικόνες.

6. Επαναλάβετε τα βήματα 1 έως 5 για κάθε προβολή.

6.4.2 Εμφύτευμα κοντά στη θηλή

1. Επιλέξτε μια προβολή από τις προβολές μικρογραφίας στο κάτω μέρος της οθόνης *Procedure* (Διαδικασία).
2. Για τη λειτουργία AEC, επιλέξτε **Χειροκίνητα**.
3. Χρησιμοποιήστε τα κουμπιά + και – για να επιλέξετε τις τιμές kVp και mAs. Για τις συνιστώμενες τιμές με βάση τον τύπο προβολής και το πάχος συμπίεσης, ανατρέξτε στους πίνακες στην ενότητα *Πίνακες τιμών για εμφύτευμα κοντά στη θηλή* στη σελίδα 105.



Σημείωση

Η προβολή CEDM αποτελείται από δύο ξεχωριστές εκθέσεις. Χειροκίνητα μπορούν να ρυθμιστούν μόνο οι τεχνικές για την πρώτη έκθεση χαμηλότερης ενέργειας. Το σύστημα ορίζει αυτόματα τις τεχνικές για τη δεύτερη έκθεση με βάση τις τεχνικές από την πρώτη έκθεση.



Σημείωση

Για συνδυαστικές προβολές με σκιαγραφικό, επιλέξτε τιμές για την έκθεση τομοσύνθεσης από τον Πίνακα 17 και τιμές για την έκθεση με χρήση σκιαγραφικού (CEDM) από τον Πίνακα 18.

Για περισσότερες πληροφορίες σχετικά με τη λήψη εικόνων με χρήση σκιαγραφικού, ανατρέξτε στην ενότητα *Εικόνες 2D I-View με χρήση σκιαγραφικού*.

4. Εκτελέστε λήψη της έκθεσης.
5. Επιλέξτε **Accept** (Αποδοχή), **Reject** (Απόρριψη) ή **Pend** (Σε εκκρεμότητα) για τις εικόνες.



Σημείωση

Ένας χρήστης-διευθυντής μπορεί να διαμορφώσει το σύστημα ώστε να αποδέχεται ή να θέτει αυτόματα σε εκκρεμότητα τις νέες εικόνες.

6. Επαναλάβετε τα βήματα 1 έως 5 για κάθε προβολή.

Πίνακες τιμών για εμφύτευμα κοντά στη θηλή

Πίνακας 16: Συμβατική απεικόνιση 2D

Πάχος συμπίεσης	kV	mAs	Φίλτρο
<4 εκ.	28	100	Rh
4-<6 εκ.	28	120	Rh
6-<8 εκ.	28	140	Rh
8-10 εκ.	28	160	Rh
>10 εκ.	28	180	Rh

Πίνακας 17: Απεικόνιση με τομοσύνθεση

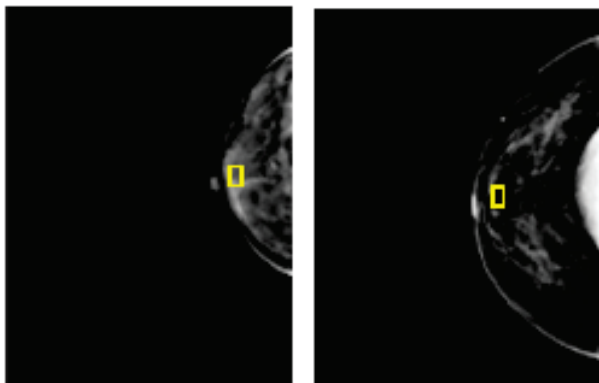
Πάχος συμπίεσης	kV	mAs	Φίλτρο
<4 εκ.	29	60	Al
4-<6 εκ.	31	70	Al
6-<8 εκ.	33	90	Al
8-10 εκ.	35	100	Al
>10 εκ.	38	100	Al

Πίνακας 18: Απεικόνιση με χρήση σκιαγραφικού (I-View)

Πάχος συμπίεσης	kV	mAs	Φίλτρο
<3,5 εκ.	26	30	Rh
3,5-<4 εκ.	27	40	Rh
4-<5 εκ.	28	40	Rh
5 εκ.-<5,5 εκ.	29	60	Ag
5,5 εκ.-<6 εκ.	30	60	Ag
6-<7,5 εκ.	31	80	Ag
7,5-<8,5 εκ.	32	120	Ag
8,5-12 εκ.	33	120	Ag
>12 εκ.	33	160	Ag

6.4.3 Προβολές με μετατόπιση εμφυτεύματος

1. Επιλέξτε μια προβολή από τις προβολές μικρογραφίας στο κάτω μέρος της οθόνης *Procedure* (Διαδικασία).
2. Για τη λειτουργία AEC, επιλέξτε **Αυτόματο φίλτρο**.
3. Χρησιμοποιήστε τα κουμπιά + και – για να μετακινήσετε τον αισθητήρα AEC στον ιστό πίσω από τη θηλή.



4. Εκτελέστε λήψη της έκθεσης.
5. Επιλέξτε **Accept** (Αποδοχή), **Reject** (Απόρριψη) ή **Pend** (Σε εκκρεμότητα) για τις εικόνες.



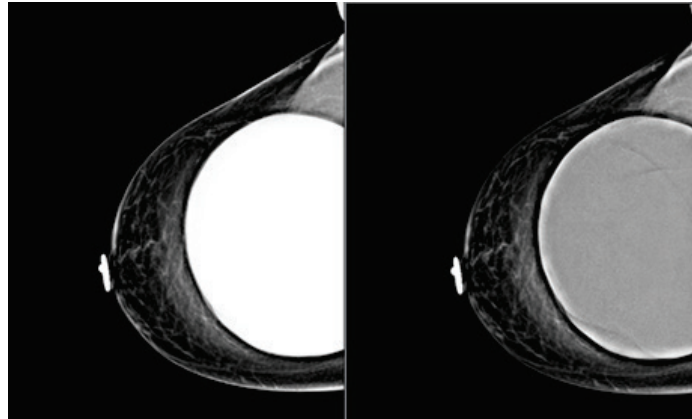
Σημείωση

Ένας χρήστης-διευθυντής μπορεί να διαμορφώσει το σύστημα ώστε να αποδέχεται ή να θέτει αυτόματα σε εκκρεμότητα τις νέες εικόνες.

6. Επαναλάβετε τα βήματα 1 έως 5 για κάθε προβολή

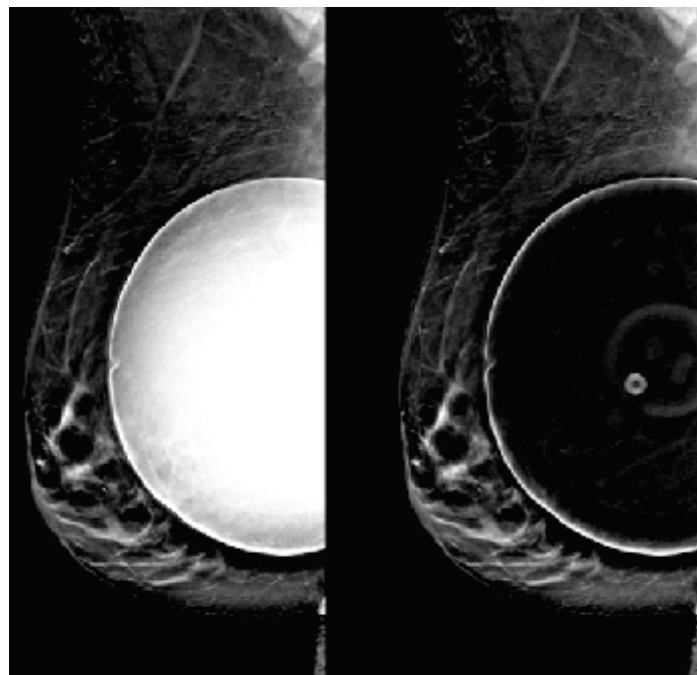
6.4.4 Φωτεινότητα εμφυτεύματος

Για απεικονίσεις 2D και 3D με εμφυτεύματα διατίθεται μια προαιρετική ρύθμιση επεξεργασίας εικόνας. Η φωτεινότητα του εμφυτεύματος μπορεί να μειωθεί ώστε να βελτιωθεί η ορατότητα της περιοχής ορίου εμφυτεύματος/μαστού. Για να ενεργοποιήσετε αυτήν την επιλογή, επικοινωνήστε με τον αντιπρόσωπο της Hologic στην περιοχή σας.



Τυπική

Μειωμένη φωτεινότητα



Τυπική

Μειωμένη φωτεινότητα

Εικόνα 53: Σύγκριση τυπικής φωτεινότητας και μειωμένης φωτεινότητας

6.5 Τρόπος διόρθωσης και επανεπεξεργασίας εικόνων εμφυτευμάτων

Αν λάβετε μια προβολή εμφυτεύματος ή μετατοπισμένου εμφυτεύματος χωρίς ενεργοποιημένο το κουμπί **Παρουσία εμφυτεύματος**, πρέπει να διορθώσετε την εικόνα.

6.5.1 Αν η εικόνα δεν γίνει αποδεκτή

Επιλέξτε το κουμπί **Παρουσία εμφυτεύματος** στην οθόνη *Procedure* (Διαδικασία), για να υποδείξετε ότι υπάρχει ένα εμφύτευμα. Εμφανίζεται στο κουμπί ένα σημάδι επιλογής και η εικόνα υποβάλλεται σε επανεπεξεργασία.



6.5.2 Αν η εικόνα γίνει αποδεκτή

1. Επιλέξτε την εικόνα.
2. Επιλέξτε το κουμπί **Παρουσία εμφυτεύματος** στην οθόνη *Procedure* (Διαδικασία), για να διορθώσετε την εικόνα. Εμφανίζεται στο κουμπί ένα σημάδι επιλογής και η εικόνα υποβάλλεται σε επανεπεξεργασία.
3. Επιλέξτε το κουμπί **Accept** (Αποδοχή), για να αποδεχθείτε τις αλλαγές.

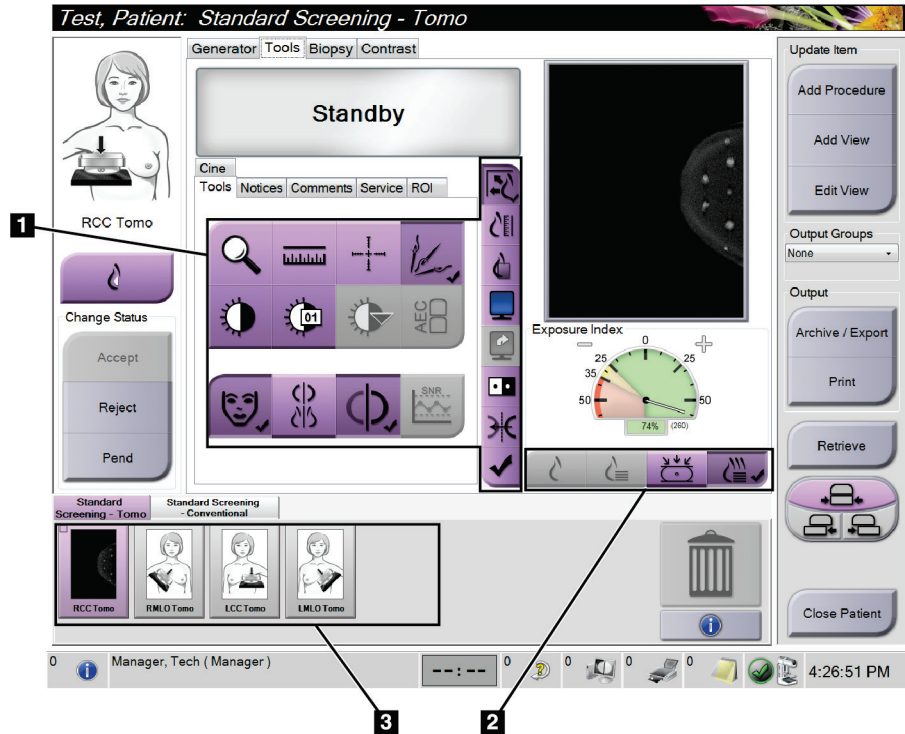


Σημείωση

Η διορθωμένη εικόνα αποστέλλεται αυτόματα στις επιλεγμένες συσκευές εξόδου, αν το σύστημα ρυθμιστεί για αποστολή εικόνων όταν επιλέγεται το κουμπί **Accept** (Αποδοχή).

6.6 Τρόπος ανασκόπησης των εικόνων

Στην ανασκόπηση των εικόνων περιλαμβάνεται η χρήση των μικρογραφιών, των εργαλείων ανασκόπησης εικόνας και των λειτουργιών εμφάνισης.



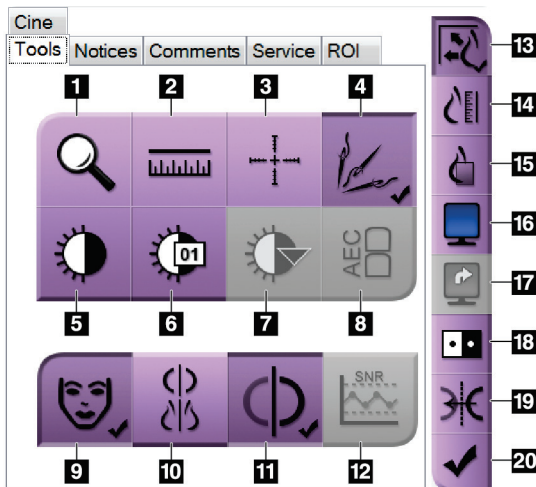
Εικόνα 54: Καρτέλα Tools (Εργαλεία) – εμφανίζεται επιλογή τομοσύνθεσης

Υπόμνημα εικόνας

1. Εργαλεία ανασκόπησης εικόνας – ανατρέξτε στην ενότητα *Καρτέλα εργαλείων ανασκόπησης εικόνας* στη σελίδα 110.
2. Λειτουργίες εμφάνισης εικόνας – ανατρέξτε στην ενότητα *Λειτουργίες εμφάνισης* στη σελίδα 113.
3. Προβολές μικρογραφιών και εικόνες μικρογραφίας. Επιλέξτε οποιαδήποτε εικόνα μικρογραφίας, για να εμφανιστεί η συγκεκριμένη εικόνα στο μόνιτο εμφάνισης εικόνας.

6.6.1 Καρτέλα εργαλείων ανασκόπησης εικόνας

Στην καρτέλα **Tools** (Εργαλεία) στην οθόνη *Procedure* (Διαδικασία), παρέχονται τα εργαλεία ανασκόπησης εικόνας. Στα ενεργά εργαλεία εμφανίζεται ένα σημάδι επιλογής.



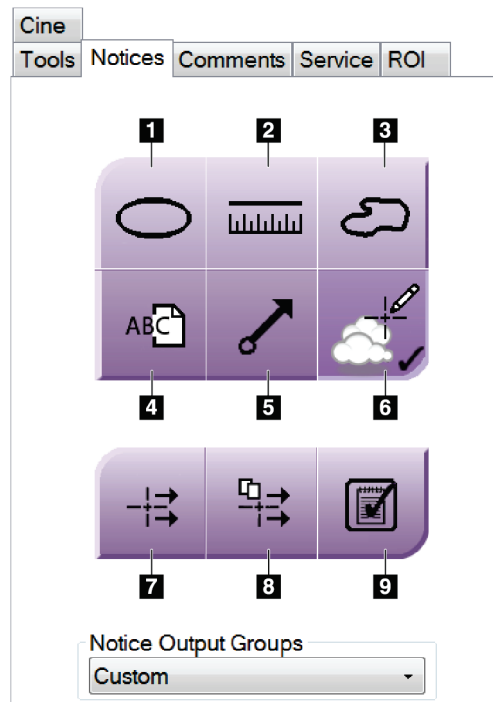
Εικόνα 55: Εργαλεία ανασκόπησης εικόνας

Υπόμνημα εικόνας

1. Με το εργαλείο **Ζουμ** μεγεθύνεται ένα τμήμα της εικόνας.
2. Με το εργαλείο **Χάρακας** μετράται η απόσταση μεταξύ δύο σημείων.
3. Με το εργαλείο **Σταυρόνημα** εμφανίζεται ένα σταυρόνημα στην οθόνη εμφάνισης εικόνας.
4. Με το εργαλείο **Απομάκρυνση μετάλλων** εκτελείται επεξεργασία των εικόνων τομοσύνθεσης που περιέχουν μεταλλικά αντικείμενα.
5. Με το εργαλείο **Παράθυρο/Επίπεδο** αλλάζει η φωτεινότητα και η αντίθεση.
6. Με το εργαλείο **Λεπτομερής προσαρμογή παραθύρου/επιπέδου** επιτρέπεται η εισαγωγή συγκεκριμένων τιμών παραθύρου και επιπέδου.
7. Με το εργαλείο **Επιλογή πίνακα αντιστοίχισης** εκτελείται κύλιση στις διαθέσιμες ρυθμίσεις παραθύρου/επιπέδου για μια εμφανιζόμενη εικόνα με συνημμένους πίνακες αντιστοίχισης.
8. Με το κουμπί **AEC** εμφανίζονται οι περιοχές του αισθητήρα AEC που χρησιμοποιούνται για τον υπολογισμό της έκθεσης. Οι περιοχές του αισθητήρα εμφανίζονται στην οθόνη εμφάνισης εικόνας.
9. Με το κουμπί **Πληροφορίες ασθενούς** ενεργοποιείται η εμφάνιση πληροφοριών ασθενούς.
10. Με το κουμπί **Αυτόματη ανάρτηση** αναρτάται αυτόματα η τρέχουσα επιλεγμένη μελέτη σε μια διαμόρφωση 4 εικόνων ανά σελίδα.
11. Με το κουμπί **Αυτόματη σύζευξη** απενεργοποιείται η αυτόματη σύζευξη για την τρέχουσα επιλεγμένη εικόνα σε μια διαμόρφωση πολλαπλών εικόνων ανά σελίδα.
12. Με το κουμπί **SNR/CNR** (Σήμα προς θόρυβο/Αντίθεση προς θόρυβο) υπολογίζεται η αναλογία σήματος προς θόρυβο και η αναλογία αντίθεσης προς θόρυβο στο ομοίωμα ACR.
13. Με το κουμπί **Προσαρμογή στη θύρα προβολής** η εικόνα προσαρμόζεται εντός του πλακιδίου εικόνας.
14. Με το κουμπί **Πραγματικό μέγεθος** η εικόνα εμφανίζεται στο πραγματικό μέγεθος του μαστού.
15. Με το κουμπί **Προβολή πραγματικών εικονοστοιχείων** η εικόνα εμφανίζεται σε πλήρη ανάλυση.
16. Με το κουμπί **Εμφάνιση πολλαπλών εικόνων ανά σελίδα** επιλέγεται ο αριθμός των πλακιδίων προς εμφάνιση.
17. Με το κουμπί **Προώθηση πλακιδίου εικόνας** ρυθμίζεται το ενεργό πλακίδιο πολλαπλών εικόνων ανά σελίδα.
18. Με το εργαλείο **Αναστροφή εικόνας** αλλάζουν τα μαύρα τμήματα σε λευκά και τα λευκά τμήματα σε μαύρα.
19. Με το κουμπί **Κατοπτρισμός** αναστρέφεται (αντικατοπτρίζεται) η εικόνα.
20. Με το κουμπί **Επισημάνση προς εκτύπωση** επισημαίνονται οι εικόνες προβολής ή ανασύνθεσης μιας εικόνας τομοσύνθεσης προς εκτύπωση αργότερα.

6.6.2 Καρτέλα Notices (Ειδοποιήσεις)

Με τα εργαλεία στην καρτέλα **Notices** (Ειδοποιήσεις) μπορείτε να επισημαίνετε και να επισημειώνετε εικόνες, καθώς και να αποστέλλετε ειδοποιήσεις σχετικά με την εμφανιζόμενη εικόνα ή διαδικασία. Από το αναπτυσσόμενο μενού Notice Output Groups (Ομάδες εξόδων ειδοποιήσεων) στο κάτω μέρος της καρτέλας, μπορείτε να επιλέξετε τον προορισμό για τις ειδοποιήσεις.



Εικόνα 56: Εργαλεία στην καρτέλα Notices (Ειδοποιήσεις)

Υπόμνημα εικόνας

1. Με το **Ωοειδές** εργαλείο σχεδιάζεται μια ωοειδής επισήμανση στην εικόνα.
2. Με το εργαλείο **Χάρακας** μετράται η απόσταση μεταξύ δύο σημείων.
3. Με το εργαλείο **Ελεύθερη σχεδίαση** σχεδιάζεται μια επισήμανση ελεύθερης σχεδίασης στην εικόνα.
4. Με το εργαλείο **Κείμενο** προστίθεται μια σημείωση κειμένου στην εικόνα χωρίς επισήμανση.
5. Με το εργαλείο **Βέλος** σχεδιάζεται μια επισήμανση βέλους στην εικόνα.
6. Με το εργαλείο **Επισημάνσεις** εμφανίζονται ή αποκρύπτονται επισημάνσεις και επισημειώσεις σε μια εικόνα.
7. Με το εργαλείο **Αποστολή ειδοποίησης** αποστέλλεται μια ειδοποίηση για την τρέχουσα εικόνα στον επιλεγμένο προορισμό.
8. Με το εργαλείο **Αποστολή όλων των ειδοποιήσεων** αποστέλλονται όλες οι ειδοποιήσεις για όλες τις εικόνες στην ανοικτή διαδικασία προς τον επιλεγμένο προορισμό.
9. Με το εργαλείο **Έχει προβληθεί** αλλάζει η κατάσταση των ειδοποιήσεων ασθενούς σε Έχει προβληθεί.

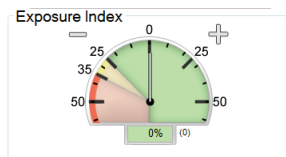
6.6.3 Άλλα εργαλεία ανασκόπησης εικόνας

Άλλες καρτέλες

- **Comments** (Σχόλια): Προσθέστε σχόλια σε μια εικόνα.
- **Service** (Σέρβις): Επισημάνετε μια εικόνα για χρήση σέρβις.
- **ROI** (Περιοχή ενδιαφέροντος): Σχεδιάστε μια περιοχή ενδιαφέροντος στο μόνιτορ εμφάνισης εικόνας.
- **Cine** (Κινηματογραφική προβολή): Εμφανίστε μια σειρά εικόνων ως ταινία (επιλογή τομοσύνθεσης).

Δείκτης έκθεσης

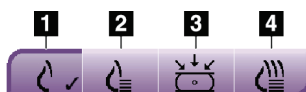
Το στοιχείο Exposure Index (Δείκτης έκθεσης) είναι ένας οδηγός ποιότητας εικόνας. Όταν ο δείκτης έκθεσης υποδεικνύει την κόκκινη ή την κίτρινη περιοχή, ελέγξτε την επιλεγμένη εικόνα για θόρυβο και αποφασίστε αν θα πρέπει να ληφθεί εκ νέου η εικόνα.



Εικόνα 57: Δείκτης έκθεσης

Λειτουργίες εμφάνισης

Χρησιμοποιήστε τα κουμπιά στην περιοχή λειτουργιών εμφάνισης της οθόνης, για να επιλέξετε τον τύπο προβολής που θα εμφανίζεται στο μόνιτορ εμφάνισης εικόνας. Μπορείτε να αλλάξετε μεταξύ συμβατικών εικόνων, δημιουργημένων εικόνων 2D, εικόνων προβολών και εικόνων ανασύνθεσης ώστε να εμφανίζονται συνδυαστικές εικόνες.



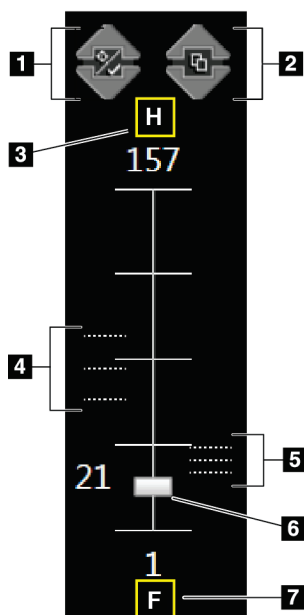
Εικόνα 58: Λειτουργίες εμφάνισης

Υπόμνημα εικόνας

1. Με το κουμπί **Συμβατικές** εμφανίζονται συμβατικές εικόνες.
2. Με το κουμπί **Δημιουργημένες 2D** εμφανίζεται μια συμβατική εικόνα 2D που έχει δημιουργηθεί από τη ληφθείσα τομογραφική εικόνα.
3. Με το κουμπί **Προβολές** εμφανίζονται οι εικόνες προβολής 15°.
4. Με το κουμπί **Ανασυνθέσεις** εμφανίζονται ανασυντεθειμένες τομές.

6.6.4 Δείκτης τομής

Ο δείκτης τομής στο μόνιτορ εμφάνισης εικόνας εμφανίζεται μόνο σε ανασυνθέσεις τομοσύνθεσης.



Εικόνα 59: Δείκτης τομής

Υπόμνημα εικόνας

1. Με τα βέλη **Πάνω** και **Κάτω** μπορείτε να αλλάξετε μεταξύ τομών που περιέχουν μια στοχευόμενη αλλοίωση και τομών που έχουν επισημανθεί προς εκτύπωση.
2. Με τα βέλη **Πάνω** και **Κάτω** μπορείτε να αλλάξετε μεταξύ τομών που περιέχουν ειδοποιήσεις.
3. «H» (ανατομική παραπομπή για την κατεύθυνση της κεφαλής)
4. Τομές που περιέχουν στόχους ή έχουν επισημανθεί προς εκτύπωση.
5. Τομές που περιέχουν ειδοποιήσεις.
6. Η γραμμή κύλισης μετακινείται στις τομές της ανασύνθεσης.
7. «F» (ανατομική παραπομπή για την κατεύθυνση των ποδιών)

6.7 Τρόπος αποστολής των εικόνων στις συσκευές εξόδου

Μπορείτε να αποστείλετε τις εικόνες σε συσκευές εξόδου ή να χρησιμοποιήσετε τη λειτουργία Archive/Export (Αρχειοθέτηση/Εξαγωγή) για να αντιγράψετε εικόνες σε μέσα προσωρινής αποθήκευσης. Για οδηγίες, ανατρέξτε στις ενότητες Ομάδες εξόδων στη σελίδα 89 και Έξοδοι κατ' απαίτηση στη σελίδα 92.

6.8 Εικόνες 2D I-View με χρήση σκιαγραφικού



Προειδοποίηση:

Οι ασθενείς μπορεί να εμφανίσουν ανεπιθύμητες αντιδράσεις στα σκιαγραφικά μέσα. Για πλήρεις πληροφορίες, ανατρέξτε στις Οδηγίες χρήσης του σκιαγραφικού μέσου.



Προειδοποίηση:

Στη μαστογραφία με χρήση σκιαγραφικού χρησιμοποιούνται σκιαγραφικά μέσα που εγχέονται ενδοφλεβίως. Μπορούν να σημειωθούν αλλεργικές αντιδράσεις.



Σημείωση

Η Hologic διαμορφώνει ορισμένα συστήματα ώστε να πληρούν συγκεκριμένες απαιτήσεις. Η διαμόρφωση του δικού σας συστήματος ενδέχεται να μην έχει όλες τις επιλογές και τα βοηθητικά εξαρτήματα που περιλαμβάνονται στο παρόν εγχειρίδιο.

1. Επιλέξτε την καρτέλα **Contrast** (Σκιαγραφικό) για πρόσβαση στη λειτουργία I-View™ 2D με χρήση σκιαγραφικού (CEDM).



Εικόνα 60: Οθόνη Contrast (Σκιαγραφικό) για τη λειτουργία I-View 2D

2. Επιλέξτε τις ρυθμίσεις σκιαγραφικού. Για περισσότερες πληροφορίες, βλ. Διαμόρφωση των ρυθμίσεων σκιαγραφικού στη σελίδα 120.



Σημείωση

Οι πληροφορίες σκιαγραφικού περιλαμβάνονται στην κεφαλίδα DICOM των εικόνων I-View.

3. Για την εκκίνηση της δόσης σκιαγραφικού και την έναρξη του χρονομέτρου, επιλέξτε το κουμπί **Έναρξη** (βέλος).

Το χρονόμετρο ξεκινάει με το **Waiting Period** (Περίοδος αναμονής), το οποίο εμφανίζεται με κίτρινο φόντο.



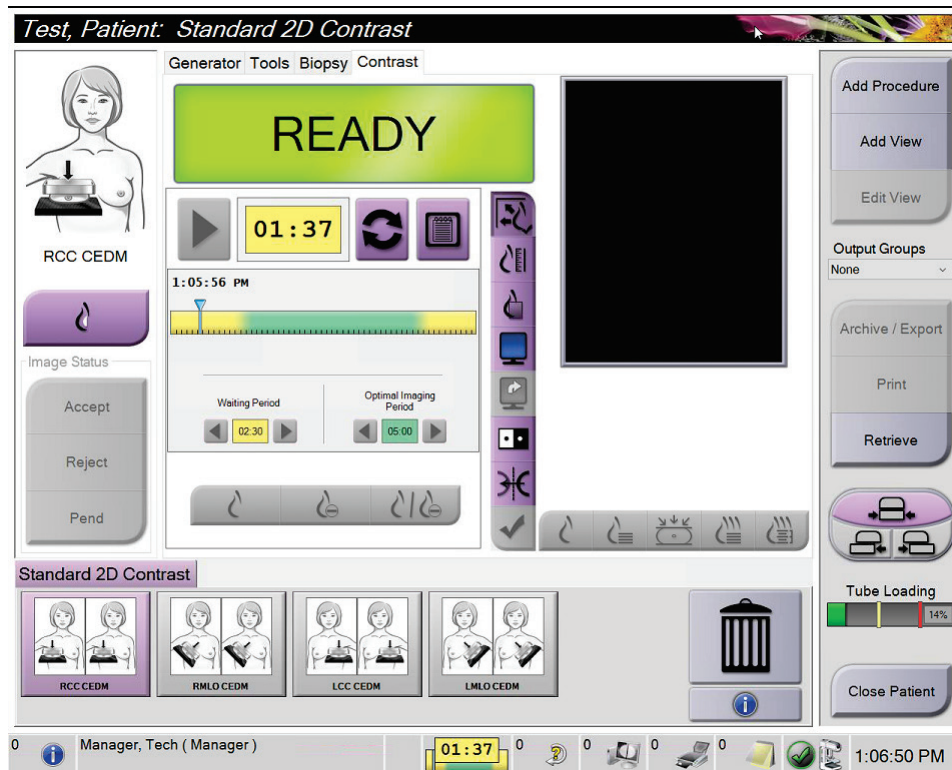
Σημείωση

Μπορείτε να προσαρμόσετε το χρονικό διάστημα για τις φάσεις Περίοδος αναμονής και Βέλτιστη περίοδος απεικόνισης του χρονομέτρου για κάθε διαδικασία. Χρησιμοποιήστε το αριστερό και το δεξί βέλος.



Σημείωση

Μπορείτε να προσαρμόσετε το προεπιλεγμένο χρονικό διάστημα για τις φάσεις **Waiting Period** (Περίοδος αναμονής) και **Optimal Imaging Period** (Βέλτιστη περίοδος απεικόνισης) του χρονομέτρου. Βλ. Τρόπος καθορισμού των προεπιλογών σκιαγραφικού.



Εικόνα 61: Οθόνη Contrast (Σκιαγραφικό) για τη λειτουργία I-View 2D, Περίοδος αναμονής



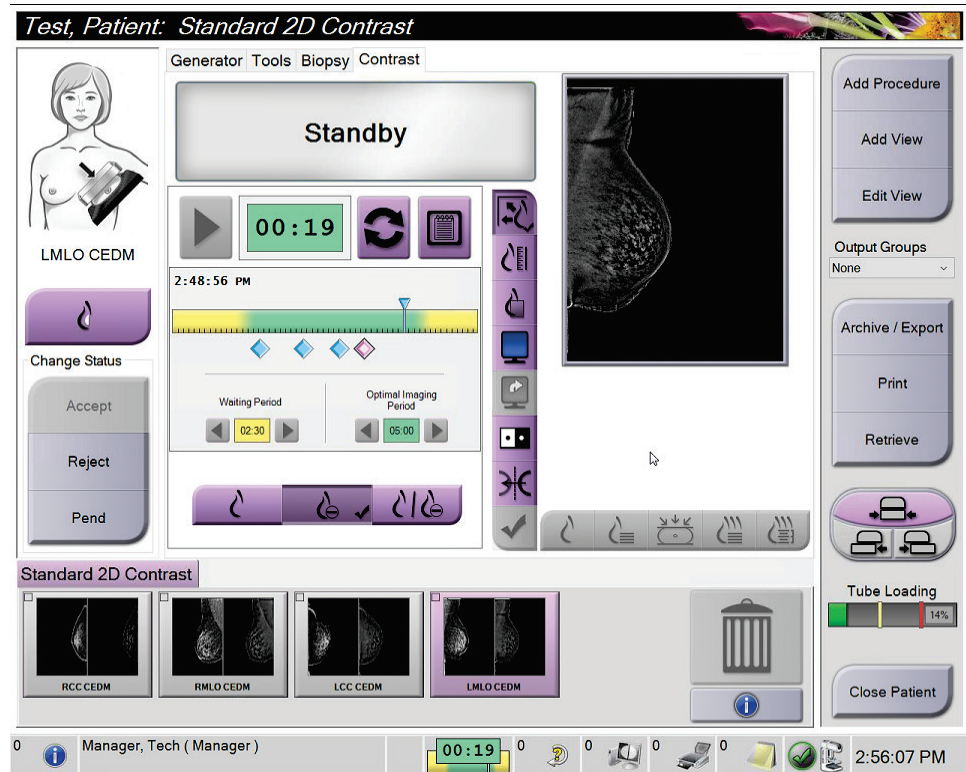
Σημείωση

Στη λειτουργία χρονομέτρου, δεν επιτρέπεται διακοπή του χρονομέτρου, επιτρέπεται μόνο εκκίνηση και επαναφορά του. Το χρονόμετρο διακόπτεται μόνο όταν εξέρχεστε από τη διαδικασία ασθενούς.

Μετά το **Waiting Period** (Περίοδος αναμονής), το χρονόμετρο ξεκινάει το **Optimal Imaging Period** (Περίοδος βέλτιστης απεικόνισης), η οποία εμφανίζεται με πράσινο φόντο.

- Κατά το **Optimal Imaging Period** (Περίοδος βέλτιστης απεικόνισης), κάνετε τη λήψη των εικόνων.

Μετά τη λήψη μιας εικόνας, εμφανίζεται μια επισήμανση κάτω από το χρονόμετρο.




Εικόνα 62: Οθόνη Contrast (Σκιαγραφικό) για τη λειτουργία I-View 2D, Περίοδος βέλτιστης απεικόνισης


5. Επιλέξτε τα κουμπιά χαμηλής και υψηλής έκθεσης, για να εμφανιστούν εικόνες με χαμηλή και με υψηλή ενέργεια.
- **Low** (Χαμηλή): Συμβατική εικόνα χαμηλής ενέργειας
 - **Sub** (Αφαίρεση): Εικόνα με σκιαγραφική αντίθεση με την τεχνική της αφαίρεσης
 - **Low Sub** (Χαμηλή και Αφαίρεση): Εμφανίζονται σε διαιρεμένη οθόνη δίπλα-δίπλα οι εικόνες χαμηλής ενέργειας και οι εικόνες με αφαίρεση.



Προσοχή:

Η εκτέλεση διαδικασιών I-View 2D με χρήση σκιαγραφικού αυξάνει τον χρόνο ανάκτησης που χρειάζεται το μηχάνημα πριν από τη λήψη περισσότερων

εικόνων. Όταν το εικονίδιο κατάστασης συστήματος είναι κόκκινο , εμφανίζεται ο συνιστώμενος χρόνος αναμονής. Αυτός ο χρόνος αναμονής επιτρέπει τη μείωση της θερμοκρασίας της λυχνίας ακτίνων X, ώστε να αποφευχθεί κάποια βλάβη που θα μπορούσε να ακυρώσει την εγγύηση της λυχνίας ακτίνων X. Πρέπει πάντα να βεβαιώνεστε ότι το εικονίδιο κατάστασης

συστήματος είναι πράσινο  πριν από την έναρξη μιας διαδικασίας I-View 2D με χρήση σκιαγραφικού. Αν το εικονίδιο Κατάσταση συστήματος αλλάξει σε κόκκινο χρώμα κατά τη διάρκεια μιας διαδικασίας, περιμένετε για το συνιστώμενο χρονικό διάστημα πριν από τη λήψη τυχόν περισσότερων εικόνων και, στη συνέχεια, ολοκληρώστε τη διαδικασία γρήγορα χρησιμοποιώντας τον ελάχιστο αριθμό εκθέσεων.

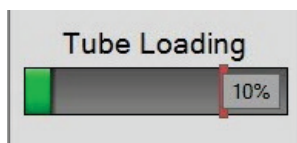
Το φορτίο θερμότητας της λυχνίας ακτίνων X παρακολουθείται μέσω της ένδειξης φόρτωσης της λυχνίας. Λαμβάνετε υπόψη την κατάσταση φόρτωσης της λυχνίας κατά τη λήψη εικόνων με χρήση σκιαγραφικού. Για περισσότερες πληροφορίες, ανατρέξτε στην ενότητα Ένδειξη φόρτωσης λυχνίας στη σελίδα 119.

6.8.1 Ένδειξη φόρτωσης λυχνίας

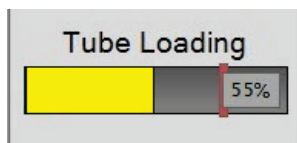
Η καρτέλα **Γεννήτρια** της οθόνης *Διαδικασία* περιλαμβάνει μια ένδειξη φόρτωσης λυχνίας. Αυτή η ένδειξη εμφανίζει το τρέχον φορτίο θερμοότητας της λυχνίας ακτίνων Χ.

Η ένδειξη φόρτωσης λυχνίας εμφανίζει μία από τις τρεις ακόλουθες καταστάσεις:

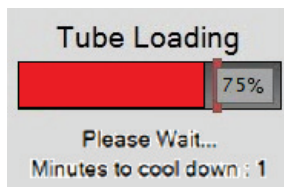
- Το φορτίο θερμοότητας της λυχνίας ακτίνων Χ βρίσκεται σε αποδεκτό επίπεδο. Το εικονίδιο κατάστασης συστήματος στη γραμμή εργασιών είναι πράσινο. Συνεχίστε τη λήψη εικόνων και ολοκληρώστε τη διαδικασία.



- Το φορτίο θερμοότητας της λυχνίας ακτίνων Χ βρίσκεται επάνω από το όριο προειδοποίησης (προεπιλογή = 40%), αλλά κάτω από το μέγιστο όριο (προεπιλογή = 72%). Ολοκληρώστε τη λήψη της τρέχουσας εικόνας και, στη συνέχεια, αφήστε τη λυχνία ακτίνων Χ να κρυώσει προτού ολοκληρώσετε τη διαδικασία.



- Το φορτίο θερμοότητας της λυχνίας ακτίνων Χ βρίσκεται επάνω από το μέγιστο όριο (προεπιλογή = 72%). Το εικονίδιο κατάστασης συστήματος στη γραμμή εργασιών είναι κόκκινο και εμφανίζει τον αριθμό των λεπτών που απαιτούνται για να κρυώσει η λυχνία ακτίνων Χ. Μην εκτελείτε λήψη εικόνων. Καθυστερήστε τη διαδικασία έως ότου κρυώσει η λυχνία ακτίνων Χ.



Προσοχή

Με την υπερβολική συσσώρευση θερμοότητας μπορεί να προκληθεί ζημιά στη λυχνία ακτίνων Χ.

6.8.2 Διαμόρφωση των ρυθμίσεων σκιαγραφικού

1. Από την καρτέλα **Contrast** (Σκιαγραφικό), επιλέξτε το κουμπί **Configure Contrast** (Διαμόρφωση σκιαγραφικού) για να επεξεργαστείτε τις ρυθμίσεις σκιαγραφικού. Ανοίγει το παράθυρο διαλόγου Contrast Information (Πληροφορίες σκιαγραφικού).

Field	Value	Unit
Contrast Entry Route	Intra-arterial route	
Contrast Agent	Diatrizoate	
Contrast Agent Concentration	240	mg/ml
Total Bolus Volume	0.0	ml
Patient Weight	0.0	lb
Patient Weight	0.0	kg
Contrast Concentration Per Body Weight	0.0	ml/kg
Amount of Contrast Agent	0.0	ml

Εικόνα 63: Παράθυρο Contrast Information (Πληροφορίες σκιαγραφικού) για τη λειτουργία I-View 2D με χρήση σκιαγραφικού

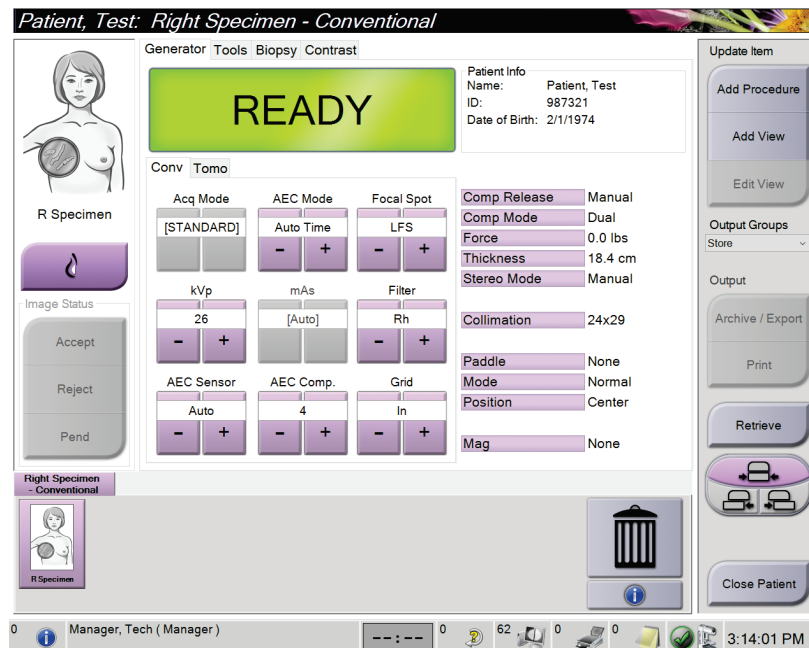
2. Χρησιμοποιήστε τις αναπτυσσόμενες λίστες, για να επιλέξετε τις κατάλληλες ρυθμίσεις.
3. Εισαγάγετε δεδομένα στο πεδίο **Contrast Concentration Per Body Weight** (Συγκέντρωση σκιαγραφικού ανά σωματικό βάρος) ή το πεδίο **Amount of Contrast Agent** (Ποσότητα σκιαγραφικού μέσου). Το άλλο πεδίο συμπληρώνεται αυτόματα με τις σωστές πληροφορίες.
4. Επιλέξτε **Save & Close** (Αποθήκευση και Κλείσιμο).

6.9 Εικόνες δειγμάτων

Το σύστημα μπορεί να χρησιμοποιείται για δείγματα βιοψίας απεικόνισης.

Για τη λήψη εικόνων του δείγματος:

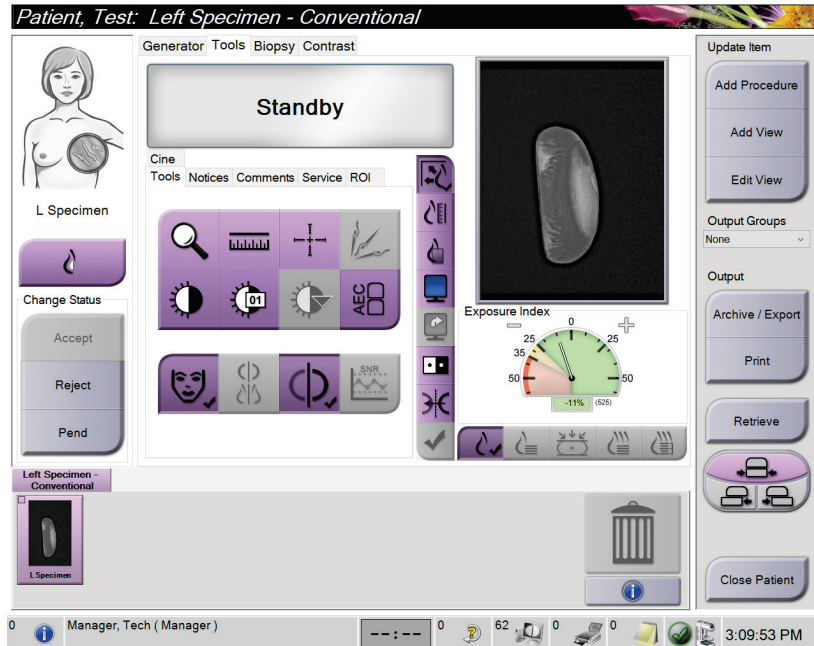
1. Επιλέξτε έναν ασθενή από τη λίστα εργασιών ή προσθέστε χειροκίνητα έναν νέο ασθενή.
2. Προσθέστε ή επιλέξτε την απαιτούμενη διαδικασία απεικόνισης δείγματος βιοψίας.



Εικόνα 64: Οθόνη διαδικασίας για δείγματα βιοψίας

3. Βεβαιωθείτε ότι το C-arm είναι τοποθετημένο στις 0 μοίρες.
4. Προετοιμάστε το δείγμα και τοποθετήστε το στον ανιχνευτή εικόνας.

5. Προχωρήστε στη λήψη των εικόνων. Για περισσότερες πληροφορίες σχετικά με τη λήψη εικόνων, βλ. Τρόπος λήψης εικόνας στη σελίδα 99.



Εικόνα 65: Οθόνη απεικόνισης δειγμάτων βιοψίας

6. Αναθεωρήστε τις εικόνες όπως κρίνεται απαραίτητο.

Κεφάλαιο 7 Βοηθητικά εξαρτήματα

Το σύστημα μπορεί να εκτελεί εφαρμογές προληπτικού ελέγχου ανίχνευσης ή διάγνωσης με προσδιορισμένα βοηθητικά εξαρτήματα. Σε αυτό το κεφάλαιο περιγράφεται ο τρόπος χρήσης όλων των πιθανών βοηθητικών εξαρτημάτων του συστήματος.

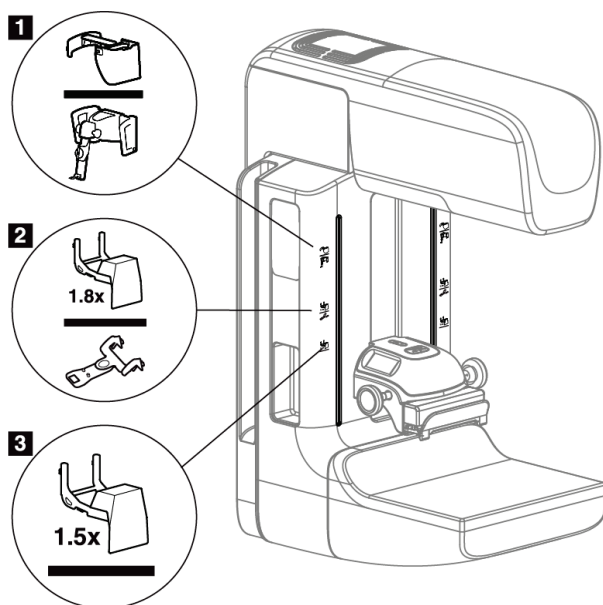


Σημείωση

Η Hologic διαμορφώνει ορισμένα συστήματα ώστε να πληρούν συγκεκριμένες απαιτήσεις. Η διαμόρφωση του δικού σας συστήματος ενδέχεται να μην έχει όλες τις επιλογές και τα βοηθητικά εξαρτήματα που περιλαμβάνονται στο παρόν εγχειρίδιο.

7.1 Τρόπος εγκατάστασης βοηθητικών εξαρτημάτων στον βραχίονα C

Το ανασυρόμενο προστατευτικό προσώπου, η βάση μεγέθυνσης και τα σταυρονήματα εντοπισμού εγκαθίσταται σε υποδοχές στον βραχίονα C. Οι υποδοχές έχουν ετικέτες με εικονίδια που υποδεικνύουν το βοηθητικό εξάρτημα το οποίο συνδέεται στην υποδοχή. Κάθε βοηθητικό εξάρτημα έχει δύο γραμμές. Ευθυγραμμίστε το βοηθητικό εξάρτημα με την αντίστοιχη γραμμή στον βραχίονα C. Όταν το άγκιστρο στο βοηθητικό εξάρτημα βρίσκεται στο σωστό βάθος, η δεύτερη, λεπτότερη γραμμή ευθυγραμμίζεται με τη γραμμή στον βραχίονα C. Οι επόμενες ενότητες περιέχουν οδηγίες εγκατάστασης για κάθε βοηθητικό εξάρτημα.



Εικόνα 66: Βοηθητικά εξαρτήματα βραχίονα C

Υπόμνημα εικόνας

1. Υποδοχή για ανασυρόμενο προστατευτικό προσώπου (επιλογή τομοσύνθεσης) ή για το σύστημα καθοδήγησης βιοψίας μαστού Affirm® (επιλογή βιοψίας)
2. Υποδοχή για βάση μεγέθυνσης 1,8x και σταυρονήματα εντοπισμού
3. Υποδοχή για βάση μεγέθυνσης 1,5x

7.2 Προστατευτικά προσώπου ασθενούς

Το προστατευτικό προσώπου διατηρεί το κεφάλι και το πρόσωπο της ασθενούς μακριά από το πεδίο ακτίνων Χ κατά τη διάρκεια της εξέτασης. Επιθεωρείτε το προστατευτικό καθημερινά πριν από τη χρήση.



Προειδοποίηση:

Το προστατευτικό προσώπου πρέπει να συνδέεται για όλες τις εκθέσεις, εκτός από τις μελέτες περιπτώσεων μεγέθυνσης.



Προειδοποίηση:

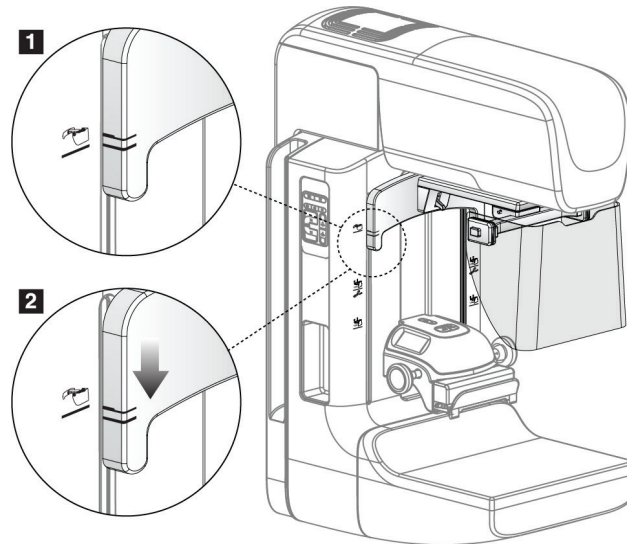
Το προστατευτικό προσώπου δεν προστατεύει την ασθενή από την ακτινοβολία.

7.2.1 Τρόπος εγκατάστασης και αφαίρεσης του ανασυρόμενου προστατευτικού προσώπου

Για να εγκαταστήσετε το ανασυρόμενο προστατευτικό προσώπου:

1. Αναπτύξτε πλήρως το προστατευτικό προσώπου έως την πιο εξωτερική θέση.
2. Ευθυγραμμίστε τα άγκιστρα του προστατευτικού προσώπου με τις υποδοχές προσάρτησης στον βραχίονα C, οι οποίες υποδεικνύονται με ένα εικονίδιο προστατευτικού προσώπου.
3. Τοποθετήστε τα άγκιστρα και στις δύο πλευρές του προστατευτικού προσώπου μέσα στις υποδοχές προσάρτησης στον βραχίονα C. Ο μοχλός απασφάλισης (δείτε το στοιχείο 1 στην ακόλουθη εικόνα) βρίσκεται στην επάνω θέση.

4. Τοποθετήστε το προστατευτικό προσώπου στην κάτω και ασφαλισμένη θέση. Ο μοχλός απασφάλισης βρίσκεται στην κάτω θέση όταν το προστατευτικό προσώπου ασφαρίζεται.



Εικόνα 67: Ευθυγράμμιση του ανασυρόμενου προστατευτικού προσώπου στον βραχίονα C

Για να αφαιρέσετε το ανασυρόμενο προστατευτικό προσώπου:

1. Πατήστε παρατεταμένα τον μοχλό απασφάλισης (δείτε το στοιχείο 1 στην προηγούμενη εικόνα) στην επάνω θέση.
2. Ανασηκώστε το προστατευτικό προσώπου από τις υποδοχές και αφαιρέστε το από τον βραχίονα C.

7.2.2 Τρόπος χρήσης του ανασυρόμενου προστατευτικού προσώπου



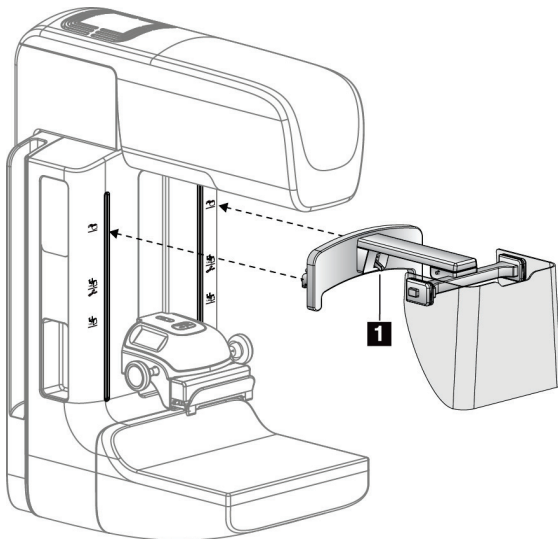
Σημείωση

Πριν από την πραγματοποίηση μιας έκθεσης, βεβαιωθείτε ότι το προστατευτικό προσώπου έχει αναπτυχθεί ή συμπτυχθεί πλήρως.

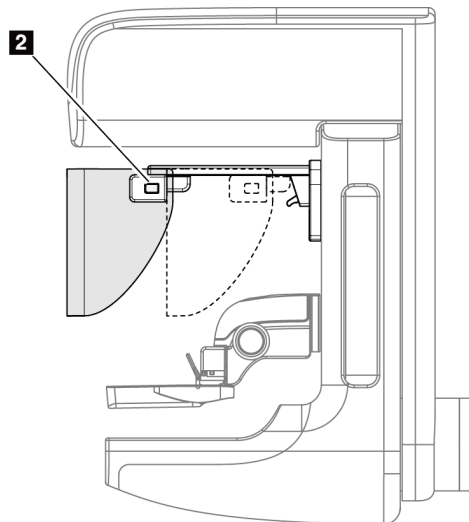
Για να αναπτύξετε το προστατευτικό προσώπου, τραβήξτε το προστατευτικό προσώπου μακριά από τον βραχίονα C έως ότου η συσκευή μανδαλώσει στην πιο εξωτερική θέση.

Για να συμπτύξετε το προστατευτικό προσώπου:

1. Πατήστε την απελευθέρωση μανδάλου (δείτε το στοιχείο 2 στην εικόνα Χειρισμός προστατευτικού προσώπου—μία σε κάθε πλευρά).
2. Ωθήστε το προστατευτικό προσώπου προς τον βραχίονα C έως ότου η συσκευή σταματήσει.

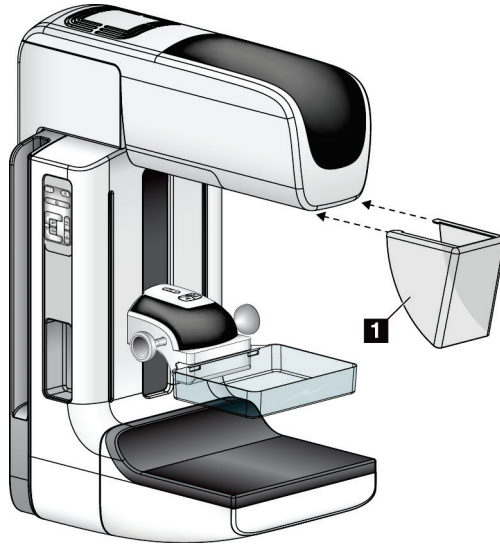


Εικόνα 68: Εγκατάσταση προστατευτικού προσώπου



Εικόνα 69: Χειρισμός προστατευτικού προσώπου

7.2.3 Τρόπος εγκατάστασης και αφαίρεσης του συμβατικού προστατευτικού προσώπου



Εικόνα 70: Τρόπος εγκατάστασης του συμβατικού προστατευτικού προσώπου

Για να εγκαταστήσετε το συμβατικό προστατευτικό προσώπου:

1. Τοποθετήστε προσεκτικά τα άκρα των γλωττίδων του προστατευτικού προσώπου (στοιχείο 1 στην προηγούμενη εικόνα) μέσα στις υποδοχές στο μπροστινό μέρος της βάσης της κεφαλής λυχνίας.
2. Σύρετε το προστατευτικό προσώπου στη βάση της κεφαλής λυχνίας έως ότου το προστατευτικό προσώπου ασφαλίσει.

Για να αφαιρέσετε το συμβατικό προστατευτικό προσώπου:

1. Τραβήξτε τις πλευρές του προστατευτικού προσώπου προς οριζόντια κατεύθυνση (μακριά από την κεφαλή λυχνίας).
2. Αφαιρέστε το προστατευτικό προσώπου.

7.3 Πτερύγια συμπίεσης



Σημείωση

Ορισμένα πτερύγια είναι προαιρετικά και ενδέχεται να μην περιλαμβάνονται στο σύστημά σας.

Το σύστημα μπορεί να αναγνωρίσει κάθε πτερύγιο και να προσαρμόσει αυτόματα τον κατευθυντήρα.

Τα διαθέσιμα βοηθητικά εξαρτήματα εξαρτώνται από τη διαμόρφωση του συστήματός σας.

Οδηγός χρήστη συστήματος Selenia Dimensions

Κεφάλαιο 7: Βοηθητικά εξαρτήματα

Πίνακας 19: Διαθέσιμα βοηθητικά εξαρτήματα

Βοηθητικό εξάρτημα		2D/Τομοσύνθεση μαστού	Προληπτικός έλεγχος ανίχνευσης 2D
Πτερύγια προληπτικού ελέγχου ανίχνευσης ρουτίνας	18 x 24 εκ.	*	*
	24 x 29 εκ.	*	*
	Μικρός μαστός	*	*
	SmartCurve® 18 x 24 εκ.	*	*
	SmartCurve 24 x 29 εκ.	*	*
	SmartCurve μικρό	*	*
Πτερύγια συμπίεσης επαφής και σημείου	Επαφής 10 εκ.	*	
	Επαφής 15 εκ.	*	
	Επαφής σημείου 7,5 εκ.	*	Δείτε τη σημείωση
	Επαφής σημείου χωρίς πλαίσιο	*	
Πτερύγια μεγέθυνσης	Μεγ. σημείου 7,5 εκ.	*	
	Μεγ. 10 εκ.	*	
	Μεγ. 15 εκ.	*	
Πτερύγια εντοπισμού	Ορθογώνιο ανοικτό 10 εκ.	*	
	Ορθογώνιο ανοικτό 15 εκ.	*	
	Διάτρητο 10 εκ.	*	
	Διάτρητο 15 εκ.	*	
	Διάτρητο εντοπ. μεγ. 10 εκ.	*	
	Εντοπισμού μεγ. 10 εκ.	*	
Πτερύγιο υπερήχων	Μεγάλο υπερήχων 15 εκ.	*	
Προστατευτικό προσώπου ασθενούς		*	*
Βάση μεγέθυνσης		*	
Συσκευή σταυρονήματος εντοπισμού		*	
Συσκευή σταυρονήματος μεγέθυνσης		*	



Σημείωση

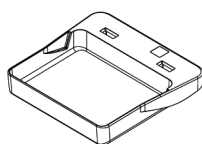
Στο σύστημα προληπτικού ελέγχου ανίχνευσης 2D, χρησιμοποιείτε το πτερόγιο επαφής σημείου 7,5 εκ. μόνο για βαθμονόμηση του πάχους συμπίεσης.



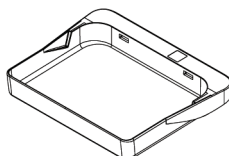
Σημείωση

Το πτερόγιο προληπτικού ελέγχου ανίχνευσης χωρίς πλαίσιο 24 x 29 εκ., το πτερόγιο συστήματος SmartCurve 24 x 29 εκ., τα πτερόγια μεγέθυνσης και τα πτερόγια εντοπισμού ΔΕΝ είναι συμβατά με τη λειτουργία μετατόπισης πτερυγίου.

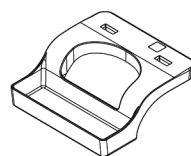
7.3.1 Πτερόγια προληπτικού ελέγχου ανίχνευσης ρουτίνας



Πτερόγιο
προληπτικού
ελέγχου ανίχνευσης
χωρίς πλαίσιο
18 x 24 εκ.



Πτερόγιο
προληπτικού
ελέγχου ανίχνευσης
χωρίς πλαίσιο
24 x 29 εκ.



Πτερόγιο χωρίς
πλαίσιο μικρού
μαστού

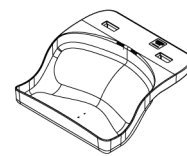
Πτερόγια συστήματος SmartCurve



Πτερόγιο προληπτικού
ελέγχου ανίχνευσης
χωρίς πλαίσιο
συστήματος SmartCurve
18 x 24 εκ.



Πτερόγιο προληπτικού
ελέγχου ανίχνευσης
χωρίς πλαίσιο
συστήματος SmartCurve
24 x 29 εκ.



Μικρό πτερόγιο
προληπτικού ελέγχου
ανίχνευσης συστήματος
SmartCurve



Σημείωση

Τα πτερόγια του συστήματος SmartCurve ενδέχεται να μην είναι κατάλληλα για όλους τους ασθενείς. Αν ο μαστός δεν μπορεί να ακινητοποιηθεί ή να συμπιεστεί κατάλληλα λόγω της καμπύλωσης των πτερυγίων, χρησιμοποιήστε τα τυπικά επίπεδα πτερόγια προληπτικού ελέγχου ανίχνευσης.



Σημείωση

Τα πτερύγια συστήματος SmartCurve δεν συνιστώνται για μεσομαστικές προβολές, προβολές με κύλιση ή προβολές μωσαϊκού πολύ μεγάλων μαστών. Για αυτές τις προβολές, χρησιμοποιείτε τα τυπικά επίπεδα πτερύγια προληπτικού ελέγχου ανίχνευσης.



Σημείωση

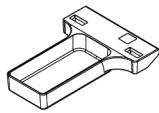
Τα πτερύγια συστήματος SmartCurve εξυπηρετούν τα περισσότερα μεγέθη μαστών. Λόγω της καμπύλωσης των πτερυγίων, ορισμένες ασθενείς που θα χρησιμοποιούσαν το μικρότερο τυπικό επίπεδο πτερύγιο ενδέχεται να τοποθετηθούν πιο εύκολα με χρήση του μεγαλύτερου πτερυγίου SmartCurve.



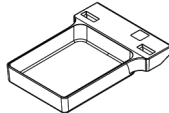
Σημείωση

Τα πτερύγια συστήματος SmartCurve δεν είναι συμβατά με τη λειτουργία συμπίεσης FAST.

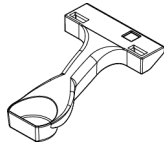
7.3.2 Πτερύγια συμπίεσης επαφής και σημείου



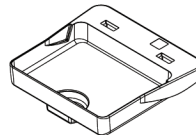
Πτερύγιο επαφής
χωρίς πλαίσιο 10 εκ.



Πτερύγιο επαφής
χωρίς πλαίσιο 15 εκ.

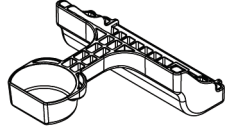


Πτερύγιο επαφής σημείου
χωρίς πλαίσιο 7,5 εκ.

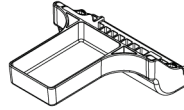


Πτερύγιο επαφής
σημείου χωρίς πλαίσιο

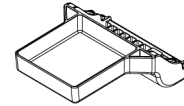
7.3.3 Πτερύγια μεγέθυνσης



Πτερύγιο μεγέθυνσης
σημείου 7,5 εκ.



Πτερύγιο μεγέθυνσης
10 εκ.



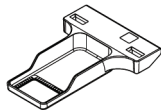
Πτερύγιο μεγέθυνσης
15 εκ.



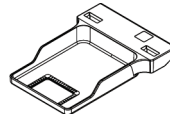
Σημείωση

Δεν μπορείτε να λάβετε εικόνες τομοσύνθεσης με τα πτερύγια μεγέθυνσης.

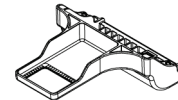
7.3.4 Πτερύγια εντοπισμού



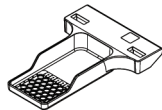
Πτερύγιο εντοπισμού
ορθογώνιου
ανοίγματος 10 εκ.



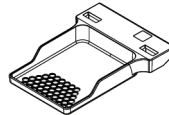
Πτερύγιο εντοπισμού
ορθογώνιου
ανοίγματος 15 εκ.



Πτερύγιο εντοπισμού
μεγέθυνσης 10 εκ.



Πτερύγιο
εντοπισμού
διάτρητο 10 εκ.

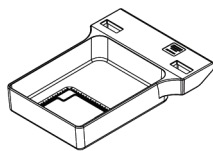


Πτερύγιο
εντοπισμού
διάτρητο 15 εκ.



Πτερύγιο διάτρητο
εντοπισμού μεγέθυνσης 10 εκ.

7.3.5 Μεγάλο πτερύγιο υπερήχων

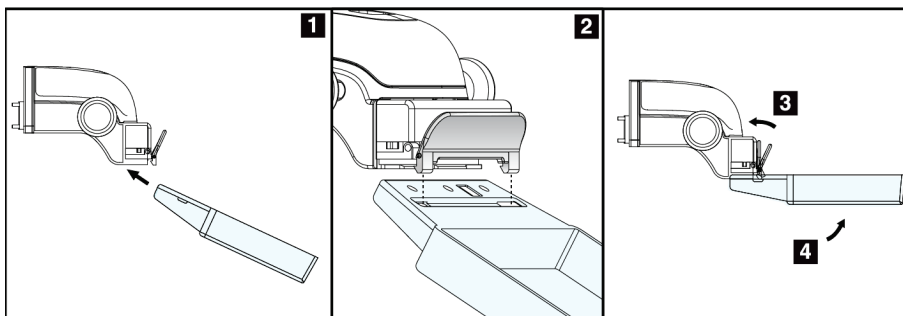


Μεγάλο πτερύγιο
υπερήχων 15 εκ.

7.3.6 Τρόπος εγκατάστασης και αφαίρεσης πτερυγίου συμπίεσης

Για να εγκαταστήσετε ένα πτερύγιο συμπίεσης, δείτε την εικόνα Τρόπος εγκατάστασης πτερυγίου συμπίεσης:

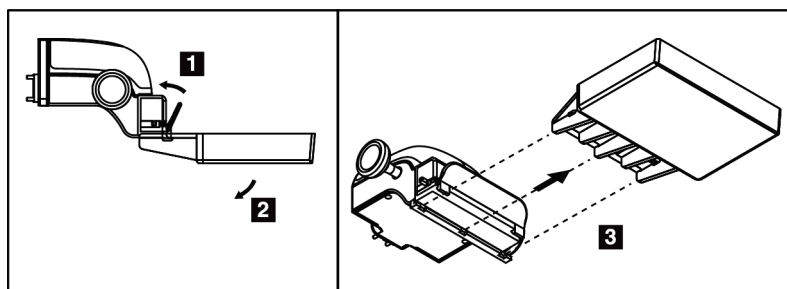
1. Κρατήστε το μπροστινό μέρος του πτερυγίου με το ένα χέρι μπροστά από τη συσκευή συμπίεσης.
2. Δώστε κλίση στο πτερύγιο (μεταξύ 30 και 45 μοιρών) και, στη συνέχεια, τοποθετήστε το πίσω μέρος του πτερυγίου στην εγκοπή στο πίσω μέρος της συσκευής συμπίεσης (στοιχείο 1).
3. Σύρετε το πτερύγιο κατά μήκος της εγκοπής έως ότου οι υποδοχές στο επάνω μέρος του πτερυγίου βρεθούν κάτω από τις ασφαλίσεις στον σφιγκτήρα πτερυγίου (στοιχείο 2).
4. Συμπιέστε τον σφιγκτήρα πτερυγίου (στοιχείο 3) με το ελεύθερο χέρι σας.
5. Περιστρέψτε το πτερύγιο προς τα πάνω (στοιχείο 4) και, στη συνέχεια, απελευθερώστε τον σφιγκτήρα πτερυγίου για να ασφαλίσετε το πτερύγιο.



Εικόνα 71: Τρόπος εγκατάστασης πτερυγίου συμπίεσης

Για να αφαιρέσετε το πτερύγιο συμπίεσης, δείτε την εικόνα Τρόπος εγκατάστασης και αφαίρεσης πτερυγίου συμπίεσης στη σελίδα 132:

1. Κρατήστε το πτερύγιο με το ένα χέρι ενώ χρησιμοποιείτε το ελεύθερο χέρι για να συμπίεσετε τον σφριγκτήρα πτερυγίου ώστε να απελευθερωθεί η ασφάλιση (στοιχείο 1).
2. Χαμηλώστε το πτερύγιο (στοιχείο 2), αφαιρέστε το πτερύγιο από τη συσκευή συμπίεσης (στοιχείο 3) και, στη συνέχεια, απελευθερώστε τον σφριγκτήρα πτερυγίου.



Εικόνα 72: Τρόπος αφαίρεσης πτερυγίου συμπίεσης

7.3.7 Συντήρηση και καθαρισμός πτερυγίου

Καθαρίζετε τα πτερύγια μετά από κάθε χρήση. Για οδηγίες καθαρισμού, ανατρέξτε στην ενότητα Συντήρηση και καθαρισμός στη σελίδα 149.

7.3.8 Μετατόπιση πτερυγίου

Το σύστημα επιτρέπει τη μετακίνηση των περισσότερων πτερυγίων προς τα αριστερά ή προς τα δεξιά της κεντρικής θέσης. Το χαρακτηριστικό διευκολύνει τις εξετάσεις μικρών μαστών με πλευρικές προβολές. Όταν επιλέγεται μια πλευρική προβολή, το σύστημα μετακινεί αυτόματα τον κατευθυντήρα για την επιλεγμένη θέση πτερυγίου.



Σημείωση

Το πτερύγιο προληπτικού ελέγχου ανίχνευσης χωρίς πλαίσιο 24 x 29 εκ., το πτερύγιο συστήματος SmartCurve 24 x 29 εκ. και τα πτερύγια μεγέθυνσης ΔΕΝ είναι συμβατά με τη λειτουργία μετατόπισης πτερυγίου.

7.3.9 Λειτουργία συμπίεσης FAST

Πληροφορίες για τη λειτουργία συμπίεσης FAST

Η λειτουργία συμπίεσης με πλήρως αυτόματη αυτοπροσαρμογή κλίσης (Fully Automatic Self-adjusting tilt, FAST) προορίζεται για χρήση όταν η σύνθεση του ιστού του μαστού δεν επιτρέπει την ομοιόμορφη συμπίεση κατά μήκος ολόκληρου του μαστού με επίπεδο πτερύγιο συμπίεσης. Για αυτές τις ασθενείς, η ανεπαρκής συμπίεση μπορεί να προκαλέσει την εμφάνιση μιας εικόνας εκτός εστίασης στην πρόσθια περιοχή τόσο λόγω ακούσιας κίνησης όσο και λόγω ανεπαρκούς συμπίεσης.

Η λειτουργία συμπίεσης FAST που χρησιμοποιείται με αυτόν τον τύπο μαστού παρέχει τα παρακάτω χαρακτηριστικά:

- Μειωμένες παραμορφώσεις λόγω κίνησης, καθώς η συμπίεση είναι πιο αποτελεσματική
- Πιο ομοιόμορφη συμπίεση, από το θωρακικό τοίχωμα έως τη θηλή
- Μέγιστη άνεση ασθενούς, καθώς αποτρέπεται η υπερβολική συμπίεση στο θωρακικό τοίχωμα

Όταν επιλέγεται η λειτουργία συμπίεσης FAST, το πτερύγιο τίθεται αυτόματα σε κλίση όταν εφαρμόζεται συμπίεση. Το πτερύγιο ξεκινάει στην επίπεδη θέση έως ότου εφαρμοστεί κάποια δύναμη συμπίεσης. Το πτερύγιο στη συνέχεια τίθεται σε κλίση έως ότου συμπληρωθεί η μέγιστη γωνία του.

Για τη λειτουργία συμπίεσης FAST δεν απαιτείται υπερβολική συμπίεση, αλλά πρέπει να χρησιμοποιήσετε επαρκή συμπίεση ώστε να αποτραπεί η κίνηση του μαστού. Θα πρέπει να χρησιμοποιήσετε σταθερό βαθμό συμπίεσης, ειδικά για τις αντίστοιχες αριστερές και δεξιές προβολές.

Η λειτουργία συμπίεσης FAST ενδέχεται να μην είναι η βέλτιστη για μαστούς που είναι ίσοι ή συμμετρικοί σε πάχος από το θωρακικό τοίχωμα έως την πρόσθια περιοχή του μαστού.



Σημείωση

Μόνο το πτερύγιο προληπτικού ελέγχου ανίχνευσης χωρίς πλαίσιο 18 x 24 εκ. και το πτερύγιο προληπτικού ελέγχου ανίχνευσης χωρίς πλαίσιο 24 x 29 εκ. είναι συμβατά με τη λειτουργία συμπίεσης FAST.

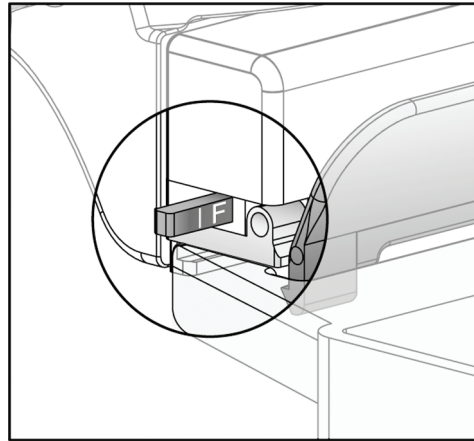


Σημείωση

Όταν εμπλέκεται η λειτουργία συμπίεσης FAST αλλά δεν είναι συμβατή με το τρέχον πτερύγιο, το σύστημα εκπέμπει έναν χαρακτηριστικό ήχο.

Τρόπος χρήσης του ολισθητήρα λειτουργίας συμπίεσης FAST

Για να εμπλέξετε τη λειτουργία συμπίεσης FAST, ωθήστε τον ολισθητήρα (από οποιαδήποτε από τις δύο πλευρές), έως ότου εμφανιστεί το σήμα «F» και ο ολισθητήρας κουμπώσει στη θέση του.

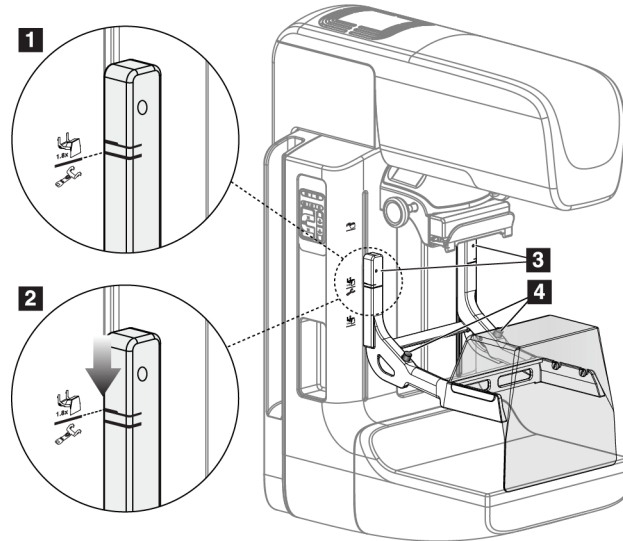


Εικόνα 73: Ο ολισθητήρας της λειτουργίας συμπίεσης FAST

7.4 Βάση μεγέθυνσης

Η βάση μεγέθυνσης διαθέτει μια πλατφόρμα μαστού και ένα προστατευτικό κοιλίας. Όταν είναι εγκατεστημένη η βάση μεγέθυνσης, το πλέγμα συμπιέσσεται αυτόματα και οι τεχνικές έκθεσης ακτίνων X ρυθμίζονται στις προεπιλεγμένες τιμές μεγέθυνσης. Χρησιμοποιείτε τα πτερύγια μεγέθυνσης μόνο όταν η βάση μεγέθυνσης έχει εγκατασταθεί (ανατρέξτε στην ενότητα Πτερύγια μεγέθυνσης στη σελίδα 131).

7.4.1 Τρόπος εγκατάστασης και αφαίρεσης της βάσης μεγέθυνσης



Εικόνα 74: Εγκατάσταση της βάσης μεγέθυνσης

Για να εγκαταστήσετε τη βάση μεγέθυνσης

1. Αφαιρέστε το προστατευτικό προσώπου (ανατρέξτε στην ενότητα Προστατευτικά προσώπου ασθενούς στη σελίδα 124).
2. Αφαιρέστε το πτερύγιο συμπίεσης (ανατρέξτε στην ενότητα Τρόπος εγκατάστασης και αφαίρεσης πτερυγίου συμπίεσης στη σελίδα 132).
3. Μετακινήστε τη συσκευή συμπίεσης εντελώς στην κορυφή.
4. Κρατήστε τη βάση σε κάθε πλευρά ακριβώς κάτω από τα μαύρα κουμπιά, στοιχείο 4. Μην πατάτε τα μαύρα κουμπιά.

Σημείωση



Τα μαύρα κουμπιά χρησιμοποιούνται μόνο κατά την αφαίρεση της βάσης μεγέθυνσης.

Σημείωση



Υπάρχουν δύο σύνολα υποδοχών προσάρτησης για τη βάση μεγέθυνσης—Το ένα σύνολο είναι για 1,8x και το άλλο σύνολο είναι για 1,5x. Δείτε τους αριθμούς 2 και 3 στην εικόνα Βοηθητικά εξαρτήματα βραχίονα C.

5. Ευθυγραμμίστε τις παχιές μαύρες γραμμές στη βάση μεγέθυνσης με τις παχιές μαύρες γραμμές στον βραχίονα C. Όταν αυτές οι γραμμές συναντηθούν, τα άγκιστρα της βάσης μεγέθυνσης ευθυγραμμίζονται με τις υποδοχές προσάρτησης στον βραχίονα C. Δείτε το στοιχείο 1 στην προηγούμενη εικόνα.

6. Τοποθετήστε τα άγκιστρα της βάσης μεγέθυνσης στις υποδοχές του βραχίονα C. Σύρτετε τη βάση μεγέθυνσης προς τα κάτω, έως ότου συναντηθούν οι λεπτές μαύρες γραμμές στη βάση μεγέθυνσης και η μαύρη γραμμή του βραχίονα C. Δείτε το στοιχείο 2 στην προηγούμενη εικόνα.
7. Οι πείροι ασφάλισης σύρονται μέσα στις οπές και η συσκευή ασφαλιζεται. Ακούγεται ένας ήχος «κλικ».



Σημείωση

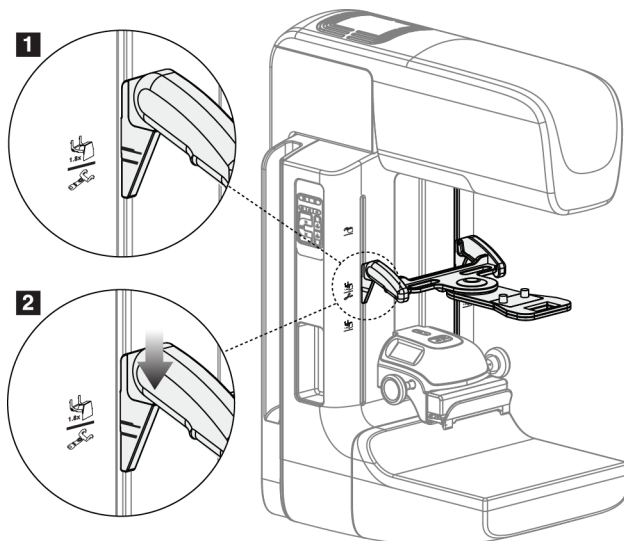
Αν η βάση μεγέθυνσης δεν εγκατασταθεί σωστά, υπάρχει ένας δείκτης με έναν κόκκινο άξονα που προεξέχει. Δείτε το στοιχείο 3 στην προηγούμενη εικόνα. Όταν η βάση εγκατασταθεί σωστά, ο δείκτης συμπύσσεται.

Για να αφαιρέσετε τη βάση μεγέθυνσης

1. Αφαιρέστε το πτερύγιο μεγέθυνσης.
2. Κρατήστε τις λαβές της βάσης μεγέθυνσης και πατήστε τα μαύρα κουμπιά.
3. Ανασηκώστε και αφαιρέστε τη συσκευή από τον βραχίονα C.

7.5 Συσκευές σταυρονήματος

7.5.1 Τρόπος εγκατάστασης και αφαίρεσης της συσκευής σταυρονήματος εντοπισμού



Εικόνα 75: Εγκατάσταση της συσκευής σταυρονήματος εντοπισμού

Για να εγκαταστήσετε τη συσκευή σταυρονήματος εντοπισμού

1. Αφαιρέστε το προστατευτικό προσώπου (ανατρέξτε στην ενότητα *Προστατευτικά προσώπου ασθενούς* στη σελίδα 124).
2. Μετακινήστε τη συσκευή συμπίεσης κάτω από τις υποδοχές προσάρτησης που υποδεικνύονται με ένα εικονίδιο σταυρονήματος. Δείτε το στοιχείο 2 στην εικόνα Βοηθητικά εξαρτήματα βραχίονα C.
3. Κρατήστε τη συσκευή σταυρονήματος από τις λαβές και ευθυγραμμίστε τις παχιές γραμμές στη συσκευή με τη γραμμή στον βραχίονα C. Συμπιέστε τους μοχλούς απελευθέρωσης.
4. Τοποθετήστε τα άγκιστρα στις υποδοχές του βραχίονα C.
5. Σύρετε τα άγκιστρα προς το κάτω μέρος, έως ότου οι λεπτές μαύρες γραμμές στο σταυρόνημα συναντήσουν τη μαύρη γραμμή στον βραχίονα C.
6. Απελευθερώστε τους μοχλούς. Οι πείροι ασφάλισης σύρονται μέσα στις οπές και η συσκευή ασφαλίζεται στη θέση της.

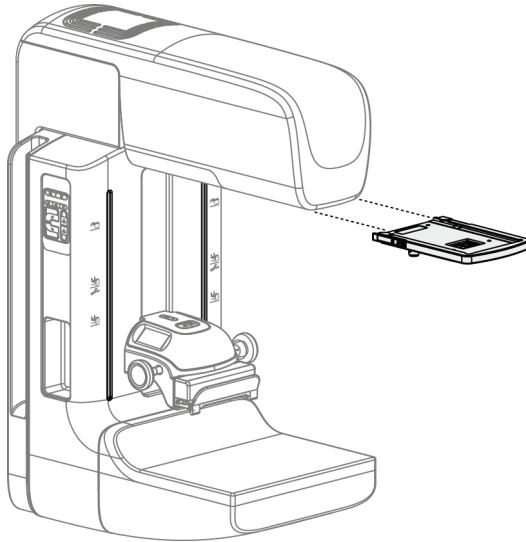
Για να αφαιρέσετε τη συσκευή σταυρονήματος εντοπισμού

1. Συμπιέστε τους μοχλούς απελευθέρωσης.
2. Ανασηκώστε το πλαίσιο προς την κορυφή και αφαιρέστε τα άγκιστρα από τις υποδοχές του βραχίονα C.

7.5.2 Τρόπος χρήσης της συσκευής σταυρονήματος εντοπισμού

1. Η συσκευή σταυρονήματος περιστρέφεται προς τα αριστερά ή προς τα δεξιά της κεφαλής λυχνίας. Περιστρέψτε τη συσκευή μακριά από τη δέσμη ακτίνων X κατά τη διάρκεια της έκθεσης που λαμβάνεται με το πτερύγιο εντοπισμού.
2. Όταν περιστρέφετε τη συσκευή ξανά προς τα εμπρός για χρήση, βεβαιωθείτε ότι η περιστροφή συνεχίζεται έως ότου η συσκευή κουμπώσει στη θέση της.
3. Ενεργοποιήστε τον λαμπτήρα πεδίου φωτός.
4. Περιστρέψτε τα δύο κουμπιά ρύθμισης σταυρονήματος, έως ότου η σκιά στον μαστό αντιστοιχιστεί με τα σταυρόνηματα στην εικόνα που προσδιορίζουν την ύποπτη αλλοίωση.

7.5.3 Τρόπος εγκατάστασης και αφαίρεσης της συσκευής σταυρονήματος μεγέθυνσης



Εικόνα 76: Τρόπος εγκατάστασης και αφαίρεσης της συσκευής σταυρονήματος μεγέθυνσης

Για να εγκαταστήσετε τη συσκευή σταυρονήματος μεγέθυνσης

1. Αφαιρέστε το προστατευτικό προσώπου (ανατρέξτε στην ενότητα Τρόπος εγκατάστασης και αφαίρεσης του συμβατικού προστατευτικού προσώπου στη σελίδα 127).
2. Ευθυγραμμίστε τη συσκευή σταυρονήματος μεγέθυνσης με την κεφαλή λυχνίας.
3. Σύρετε τη συσκευή σταυρονήματος στις ράγες σε κάθε πλευρά της κεφαλής λυχνίας που χρησιμοποιούνται από το συμβατικό προστατευτικό προσώπου. Βεβαιωθείτε ότι η συσκευή έχει ασφαλίσει στη θέση της.
4. Εγκαταστήστε τις υπόλοιπες συσκευές μεγέθυνσης.

Για να αφαιρέσετε τη συσκευή σταυρονήματος μεγέθυνσης

1. Κρατήστε τις πλευρές της συσκευής.
2. Τραβήξτε τη συσκευή προς το μέρος σας και αφαιρέστε την από την κεφαλή λυχνίας.

7.5.4 Τρόπος ευθυγράμμισης της συσκευής σταυρονήματος



Σημείωση

Αν το ορθογώνιο φως του σταυρονήματος εμφανιστεί παραμορφωμένο στο άνοιγμα του πτερυγίου, εκτελέστε αυτήν τη διαδικασία ευθυγράμμισης.

1. Εγκαταστήστε το ορθογώνιο πτερύγιο εντοπισμού.
2. Χαλαρώστε τη βίδα ασφάλισης προσαρμογής στο κάτω μέρος της συσκευής σταυρονήματος.
3. Τοποθετήστε ένα κομμάτι λευκό χαρτί στον δέκτη εικόνας για να διευκολύνετε την εμφάνιση των σκιών των σταυρονημάτων.
4. Μετακινήστε το πτερύγιο εντοπισμού περίπου 6 εκ. πάνω από τον δέκτη εικόνας.
5. Ενεργοποιήστε το πεδίο φωτός.
6. Περιστρέψτε τη συσκευή σταυρονήματος, έως ότου το ορθογώνιο του φωτός ευθυγραμμιστεί με το άνοιγμα στο πτερύγιο εντοπισμού.
7. Σφίξτε τη βίδα προσαρμογής.

Κεφάλαιο 8 Κλινικές διαδικασίες



Προειδοποίηση:
 Η κίνηση του βραχίονα C είναι μηχανοκίνητη.



Προειδοποίηση:
 Διατηρείτε τα χέρια της ασθενούς μακριά από όλα τα κουμπιά και τους διακόπτες σε κάθε περίπτωση.



Προειδοποίηση:
 Τοποθετείτε κάθε ποδοδιακόπτη σε μια θέση όπου, όταν χρησιμοποιηθεί, θα παραμείνει σε σημείο όπου θα είναι δυνατή η πρόσβαση στους διακόπτες απενεργοποίησης έκτακτης ανάγκης.



Προειδοποίηση:
 Τοποθετείτε τους ποδοδιακόπτες έτσι ώστε να αποτρέπεται ο ακούσιος χειρισμός από μια ασθενή ή από ένα αναπηρικό αμαξίδιο.

8.1 Τυπική ροή εργασιών

8.1.1 Προετοιμασία

1. Επιλέξτε μια ασθενή από τη λίστα εργασιών ή προσθέστε χειροκίνητα μια νέα ασθενή.
2. Προσδιορίστε τις απαιτούμενες διαδικασίες.
3. Επιλέξτε το σύνολο συσκευών εξόδου, αν χρειάζεται διαφορετική ή πρόσθετη συσκευή.
4. Εγκαταστήστε το πτερύγιο.
5. Επιλέξτε την πρώτη προβολή.

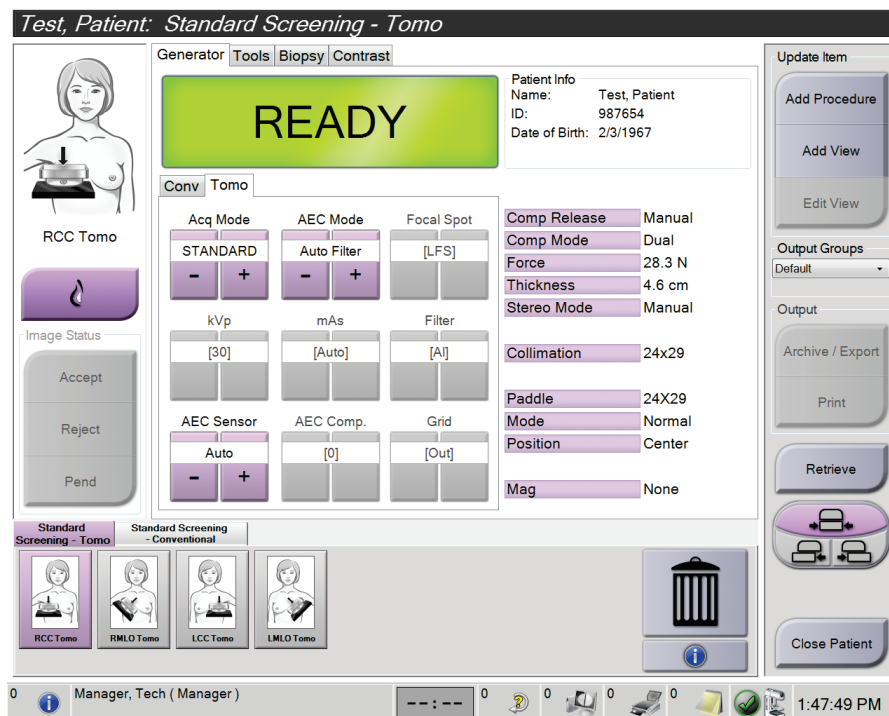
8.1.2 Στο gantry

1. Ρυθμίστε το ύψος και τη γωνία περιστροφής του βραχίονα C.
2. Βεβαιωθείτε ότι το πεδίο φωτός φωτίζει τη σωστή περιοχή.
3. Τοποθετήστε την ασθενή και συμπίεστε τον μαστό.

8.1.3 Στον σταθμό εργασίας λήψης

1. Ρυθμίστε την τεχνική έκθεσης.
2. Εκτελέστε λήψη της εικόνας.
3. Απελευθερώστε την ασθενή.
4. Εκτελέστε προεπισκόπηση της εικόνας. Ελέγξτε τον δείκτη έκθεσης για να βεβαιωθείτε ότι η έκθεση βρίσκεται εντός του αποδεκτού εύρους.
5. Μπορείτε να χρησιμοποιήσετε το εργαλείο Παράθυρο/Επίπεδο ή άλλες επιλογές ανασκόπησης εικόνας κατά τη διάρκεια της προεπισκόπησης εικόνας.
6. Επιλέξτε Accept (Αποδοχή), Reject (Απόρριψη) ή Pend (Σε εκκρεμότητα) για την εικόνα.
7. Εκτελέστε τον κύκλο λήψης, όπως απαιτείται για τις ζητούμενες διαδικασίες.
8. Αν χρειάζεται, προσθέστε μια επιπλέον προβολή ή διαδικασία.
9. Βεβαιωθείτε ότι η ασθενής βρίσκεται σε ασφαλή απόσταση από το σύστημα αφού ολοκληρώσετε την εξέταση.
10. Κλείστε τη διαδικασία.

8.2 Παράδειγμα διαδικασίας προληπτικού ελέγχου ανίχνευσης



Εικόνα 77: Παράδειγμα οθόνης διαδικασίας προληπτικού ελέγχου ανίχνευσης

8.2.1 Τοποθέτηση της ασθενούς

1. Ανυψώστε ή χαμηλώστε την πλατφόρμα μαστού για την ασθενή.
2. Μετακινήστε την κεφαλή λυχνίας στη γωνία προβολής.
3. Μετακινήστε την ασθενή στον βραχίονα C.
4. Τοποθετήστε την ασθενή, ανάλογα με τις απαιτήσεις.
5. Τοποθετήστε τον βραχίονα ή το χέρι της ασθενούς πάνω στη λαβή ασθενούς ή στην πλευρά του σώματος.
6. Πείτε στην ασθενή να κρατήσει μακριά τα χέρια της από τα στοιχεία ελέγχου του συστήματος.
7. Συμπιέστε τον μαστό.
 - Όταν είναι δυνατό, χρησιμοποιείτε τα στοιχεία ελέγχου του ποδοδιακόπτη για την παροχή ελέγχου συμπίεσης και προσαρμογής ύψους βραχίονα C χωρίς χέρια.
 - Χρησιμοποιείτε τον λαμπτήρα πεδίου φωτός ανάλογα με τις ανάγκες για να δείτε το πεδίο ακτίνων X.
 - Εφαρμόστε συμπίεση αργά. Ανάλογα με τις ανάγκες, σταματήστε και πραγματοποιήστε τις προσαρμογές στη θέση της ασθενούς.
 - Χρησιμοποιήστε τους τροχούς χειρός για την τελική συμπίεση.

8.2.2 Ρύθμιση των τεχνικών έκθεσης

Επιλέξτε τις τεχνικές έκθεσης για τη διαδικασία. Για πληροφορίες, ανατρέξτε στην ενότητα *Τρόπος ρύθμισης των παραμέτρων έκθεσης* στη σελίδα 98.

8.2.3 Λήψη της έκθεσης

1. Επιβεβαιώστε ότι όλοι οι παράγοντες έκθεσης έχουν ρυθμιστεί σωστά.
2. Αν δεν εμφανιστεί η ένδειξη ετοιμότητας του συστήματος σε 30 δευτερόλεπτα, επαληθεύστε ότι τα βοηθητικά εξαρτήματα έχουν εγκατασταθεί σωστά και ότι το πτερύγιο έχει ασφαλίσει στη θέση του. Όταν η κατάσταση της γεννήτριας εμφανίζεται ως **Έτοιμο**, το σύστημα είναι έτοιμο για έκθεση.



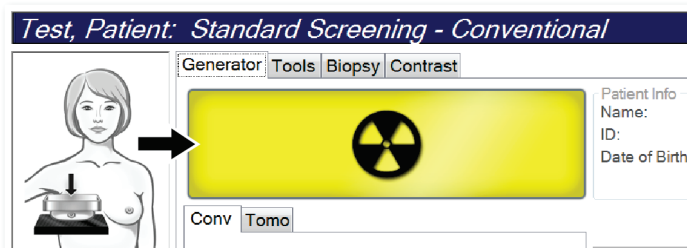
Προειδοποίηση:

Αυτό το σύστημα μπορεί να είναι επικίνδυνο για την ασθενή και τον χρήστη. Ακολουθείτε πάντα τις προφυλάξεις ασφάλειας για εκθέσεις σε ακτίνες X.

3. Πατήστε παρατεταμένα το κουμπί ακτίνων Χ ή/και τον ποδοδιακόπτη ακτίνων Χ για την πλήρη έκθεση.

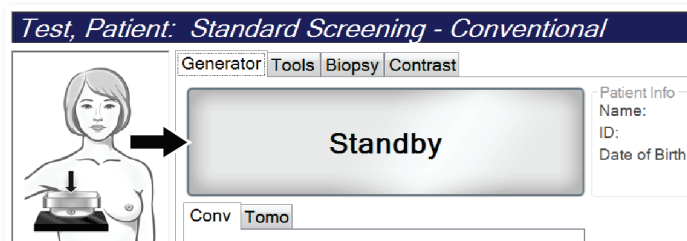
Κατά τη διάρκεια της έκθεσης:

- Εμφανίζεται ένα μήνυμα συστήματος με το σύμβολο ακτινοβολίας και ένα κίτρινο φόντο (δείτε την ακόλουθη εικόνα)
- Κατά τη διάρκεια της έκθεσης συνεχίζει να ακούγεται ένας ηχητικός τόνος
Η συμπεριφορά του ηχητικού τόνου κατά τη διάρκεια μιας συνδυαστικής έκθεσης έχει αλλάξει ώστε να αποφεύγονται πρώιμες απελευθερώσεις του κουμπιού ακτίνων Χ ή/και του ποδοδιακόπτη ακτίνων Χ από τους χρήστες. Ο ηχητικός τόνος είναι πλέον μια συνεχής ακολουθία τόνων. Ο τόνος ηχεί καθ' όλη τη διάρκεια της συνδυαστικής λήψης, από την έναρξη της έκθεσης έως το τέλος της συμβατικής προβολής. Δεν υπάρχει διακοπή του ηχητικού τόνου μεταξύ των εκθέσεων τομοσύνθεσης μαστού και συμβατικής ψηφιακής μαστογραφίας. Μην απελευθερώνετε τον διακόπτη έκθεσης κατά τη διάρκεια του ηχητικού τόνου.



Εικόνα 78: Έκθεση σε εξέλιξη

4. Όταν ο τόνος σταματήσει και εμφανιστεί στο μήνυμα συστήματος η ένδειξη **Standby** (Αναμονή) (δείτε την ακόλουθη εικόνα) μπορείτε να απελευθερώσετε το κουμπί ακτίνων Χ ή/και τον ποδοδιακόπτη ακτίνων Χ.



Εικόνα 79: Έκθεση ολοκληρωμένη

5. Απελευθερώστε τη συσκευή συμπίεσης. Αν έχει ρυθμιστεί το χαρακτηριστικό αυτόματης απελευθέρωσης, η συσκευή συμπίεσης ανυψώνεται αυτόματα μετά την έκθεση.

8.3 Διαδικασία για εντοπισμό βελόνας με τομοσύνθεση

1. Εγκαταστήστε ένα πτερύγιο εντοπισμού και εγκαταστήστε τη συσκευή σταυρονήματος στην κεφαλή λυχνίας. Βεβαιωθείτε ότι οι οδηγοί σταυρονήματος βρίσκονται εκτός του πεδίου ακτίνων Χ.
2. Ανοίξτε μια νέα διαδικασία με μια προβολή τομοσύνθεσης ή τομοσύνθεσης υψηλής ευκρίνειας για την προσέγγισή σας.
3. Τοποθετήστε την ασθενή και εφαρμόστε συμπίεση.
4. Εκτελέστε λήψη μιας ανίχνευσης τομοσύνθεσης. Βεβαιωθείτε ότι η περιοχή ενδιαφέροντος είναι ορατή στο εσωτερικό του ανοίγματος του πτερυγίου εντοπισμού. Σε διαφορετική περίπτωση, επανατοποθετήστε την ασθενή και επαναλάβετε.
5. Σημειώστε το πάχος συμπίεσης και σημειώστε το πάχος του πλεονάζοντος ιστού μέσω του ανοίγματος του πτερυγίου εντοπισμού.
6. Μετακινηθείτε με κύλιση στις τομές ανασύνθεσης, για να προσδιορίσετε πού φαίνεται καλύτερα η αλλοίωση. Σημειώστε τον αριθμό τομής (κάθε τομή έχει πάχος 1 χλστ.).
7. Τοποθετήστε το σταυρόνημα του σταθμού εργασίας λήψης πάνω στην αλλοίωση.
8. Για να εντοπίσετε τις συντεταγμένες για τη συσκευή σταυρονήματος gantry, μετακινηθείτε με κύλιση στις ανασυνθέσεις έως ότου μπορέσετε να προσδιορίσετε τις αλφαριθμητικές συντεταγμένες.
9. Υπολογίστε το βάθος βελόνας:

Τιμή	Παράδειγμα
Πάχος συμπίεσης μαστού	50 χλστ.
(+) Πάχος του ιστού μέσω του ανοίγματος του πτερυγίου	+ 7 χλστ.
(-) Αριθμός τομής όπου εντοπίζεται η αλλοίωση	-30 χλστ.
(+) Προαιρετική απόσταση μετά την περιοχή ενδιαφέροντος για το σύρμα	+ 5-15 χλστ.
(=) Βάθος βελόνας του σύρματος εντοπισμού	32 – 42 χλστ.

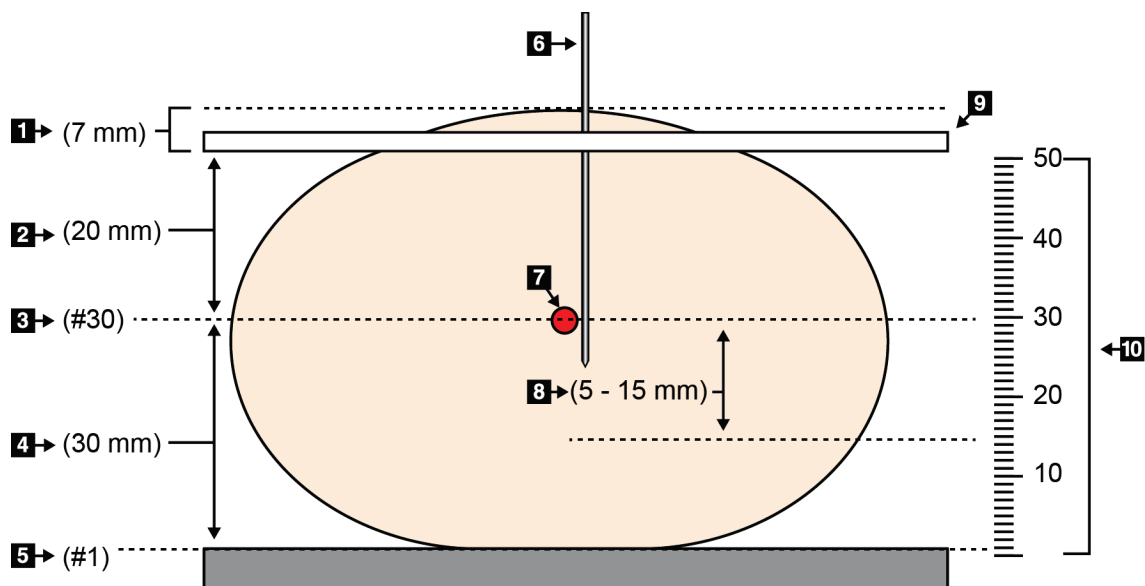
10. Ενεργοποιήστε το φως κατευθυντήρα και ευθυγραμμίστε τη συσκευή σταυρονήματος στην κεφαλή λυχνίας ώστε να αντιστοιχεί στο σταυρόνημα του σταθμού εργασίας λήψης.
11. Τοποθετήστε και εισαγάγετε τη βελόνα.
12. Μετακινήστε τους οδηγούς της συσκευής σταυρονήματος εκτός του πεδίου ακτίνων Χ.
13. Εκτελέστε λήψη άλλης μιας εικόνας τομοσύνθεσης για να βεβαιωθείτε ότι η βελόνα βρίσκεται στη σωστή θέση. Για να υπολογίσετε αν χρειάζεται διόρθωση, συγκρίνετε τον αριθμό τομής του σημείου της βελόνας και τον αριθμό τομής της αλλοίωσης.

14. Εισαγάγετε το οδηγό σύρμα μέσω της βελόνας και, στη συνέχεια, αφαιρέστε τη βελόνα, αν το επιθυμείτε, αφήνοντας το σύρμα στη θέση του.
15. Αν το επιθυμείτε, ολοκληρώστε τα ακόλουθα βήματα:
 - a. Εκτελέστε λήψη μιας συμβατικής προβολής ή μιας προβολής τομοσύνθεσης, για να βεβαιωθείτε για τη σωστή τοποθέτηση του σύρματος.
 - b. Λάβετε την ορθογώνια προβολή, για να τεκμηριώσετε την τοποθέτηση του σύρματος ή της βελόνας (είτε σε τομοσύνθεση είτε σε συμβατική).
16. Προσθέτετε μόνο ένα εικονίδιο προβολής κάθε φορά για ορθογώνιες προβολές, ώστε να απομακρυνθεί η πιθανότητα μετατόπισης πτερυγίου λόγω της πιθανής ελάχιστης συμπίεσης.

Παράδειγμα: Υπολογισμός βάθους βελόνας με τομοσύνθεση

Σε αυτό το παράδειγμα, χρησιμοποιήστε τις τιμές από τον πίνακα της προηγούμενης σελίδας και δείτε την ακόλουθη εικόνα.

Υπολογίστε το βάθος βελόνας από τη γραμμή δέρματος ιστού (στοιχείο 1) και όχι από το πτερύγιο εντοπισμού (στοιχείο 9). Εισαγάγετε τη βελόνα κατά τουλάχιστον 27 χλστ. (συμπίεση μαστού + ιστός που προεξέχει).



Εικόνα 80: Υπολογισμός βάθους βελόνας

Στοιχείο	Περιγραφή	Παράδειγμα
1	Πάχος του ιστού μέσω του ανοίγματος του πτερυγίου εντοπισμού	7 χλστ.
2	Πάχος που μετράται από το πτερύγιο εντοπισμού έως την αλλοίωση	
3	Αριθμός τομής αλλοίωσης (ο αριθμός τομής όπου η αλλοίωση φαίνεται καλύτερα (ευκρινέστερα))	30 χλστ.
4	Πάχος που μετράται από τον ανιχνευτή έως την αλλοίωση	
5	Αριθμός τομής 1	
6	Βελόνα	
7	Αλλοίωση	
8	Προώθηση της βελόνας κατά 5–15 χλστ. περισσότερο από την αλλοίωση (προαιρετικό)	5 – 15 χλστ.
9	Πτερύγιο εντοπισμού	
10	Πάχος της συμπίεσης μαστού από τον ανιχνευτή (0 χλστ.) έως το πτερύγιο εντοπισμού (50 χλστ. σε αυτό το παράδειγμα)	50 χλστ.

Κεφάλαιο 9 Συντήρηση και καθαρισμός

9.1 Καθαρισμός

9.1.1 Γενικές πληροφορίες σχετικά με τον καθαρισμό

Πριν από κάθε εξέταση, καθαρίζετε και χρησιμοποιείτε απολυμαντικό σε οποιοδήποτε μέρος του συστήματος ακουμπάει στις ασθενείς. Δίνετε προσοχή στα πτερύγια και στον δέκτη εικόνας.



Προσοχή:

Μη χρησιμοποιείτε καμία καυτή πηγή (όπως επίθεμα θέρμανσης) πάνω στον δέκτη εικόνας.

Προσέχετε με τα πτερύγια συμπίεσης. Επιθεωρείτε τα πτερύγια. Αντικαταστήστε το πτερύγιο όταν εντοπίσετε ζημιά.

9.1.2 Για γενικό καθαρισμό

Χρησιμοποιείτε πανί που δεν αφήνει χνούδι ή επίθεμα και εφαρμόζετε αραιωμένο υγρό απορρυπαντικό πιάτων.



Προσοχή:

Χρησιμοποιείτε τη λιγότερη δυνατή ποσότητα καθαριστικών υγρών. Τα υγρά δεν πρέπει να ρέουν ή να κυλούν.

Αν απαιτούνται περισσότερα από σαπούνι και νερό, η Hologic συνιστά οποιοδήποτε από τα ακόλουθα:

- 10% διάλυμα χλωρίου και νερού με ένα μέρος εμπορικά διαθέσιμου διαλύματος χλωρίου (κανονικά 5,25% χλώριο και 94,75% νερό) και εννέα μέρη νερού. Αναμιγνύετε αυτό το διάλυμα καθημερινά για βέλτιστα αποτελέσματα.
- Εμπορικά διαθέσιμο διάλυμα ισοπροπυλικής αλκοόλης (70% ισοπροπυλική αλκοόλη κατ' όγκο, μη αραιωμένη)
- Διάλυμα υπεροξειδίου του υδρογόνου μέγιστης συγκέντρωσης 3%

Αφού εφαρμόσετε οποιοδήποτε από τα παραπάνω διαλύματα, χρησιμοποιήστε ένα επίθεμα και εφαρμόστε αραιωμένο υγρό απορρυπαντικό πιάτων για να καθαρίσετε τυχόν μέρη που ακουμπούν στις ασθενείς.



Προειδοποίηση:

Αν ένα πτερύγιο ακουμπήσει σε πιθανά μολυσματικά υλικά, επικοινωνήστε με τον αντιπρόσωπο ελέγχου λοιμώξεων της περιοχής σας για την απομάκρυνση της επιμόλυνσης από το πτερύγιο.



Προσοχή:

Για την αποτροπή ζημιάς στα ηλεκτρονικά συστατικά μέρη, μη χρησιμοποιείτε απολυμαντικά σπρέι πάνω στο σύστημα.

9.1.3 Για να αποτρέψετε πιθανό τραυματισμό ή ζημιά στον εξοπλισμό

Μη χρησιμοποιείτε διαβρωτικό διαλύτη, λειαντικό απορρυπαντικό ή γυαλιστικό. Επιλέξτε έναν παράγοντα καθαρισμού/απολύμανσης που δεν προκαλεί ζημιά στα πλαστικά, στο αλουμίνιο ή στις ίνες άνθρακα.

Μη χρησιμοποιείτε ισχυρά απορρυπαντικά, λειαντικά καθαριστικά, υψηλή συγκέντρωση αλκοόλης ή μεθανόλη σε οποιαδήποτε συγκέντρωση.

Μην εκθέτετε μέρη του εξοπλισμού σε αποστείρωση με ατμό ή με υψηλή θερμοκρασία.

Μην αφήνετε υγρά να εισχωρήσουν στα εσωτερικά μέρη του εξοπλισμού. Μην εφαρμόζετε σπρέι ή υγρά καθαρισμού στον εξοπλισμό. Χρησιμοποιείτε πάντα ένα καθαρό πανί και εφαρμόζετε το σπρέι ή το υγρό στο πανί. Αν εισχωρήσει υγρό στο σύστημα, αποσυνδέστε την ηλεκτρική παροχή και εξετάστε το σύστημα προτού το επαναφέρετε σε χρήση.



Προσοχή:

Με τις εσφαλμένες μεθόδους καθαρισμού μπορεί να καταστραφεί ο εξοπλισμός, να μειωθεί η απόδοση απεικόνισης ή να αυξηθεί ο κίνδυνος ηλεκτροπληξίας.

Ακολουθείτε πάντα τις οδηγίες του κατασκευαστή του προϊόντος που χρησιμοποιείτε για τον καθαρισμό. Στις οδηγίες περιλαμβάνονται οι κατευθύνσεις και οι προφυλάξεις για την εφαρμογή και τον χρόνο επαφής, την αποθήκευση, τις απαιτήσεις πλύσης, τον προστατευτικό ρουχισμό, τη διάρκεια ζωής στο ράφι και την απόρριψη. Ακολουθείτε τις οδηγίες και χρησιμοποιείτε το προϊόν με την πιο ασφαλή και αποτελεσματική μέθοδο.

9.1.4 Σταθμός εργασίας λήψης

Τρόπος καθαρισμού της οθόνης εμφάνισης εικόνας

Αποφεύγετε να αγγίζετε την οθόνη εμφάνισης του μόνιτορ εμφάνισης εικόνας.

Δίνετε προσοχή κατά τον καθαρισμό της εξωτερικής επιφάνειας της οθόνης LCD. Χρησιμοποιείτε πάντα ένα καθαρό, μαλακό πανί που δεν αφήνει χνούδι για τον καθαρισμό της περιοχής εμφάνισης. Συνιστώνται πανιά με μικροΐνες.

- Ποτέ μη χρησιμοποιείτε σπρέι ή ροή υγρού πάνω στην οθόνη.
- Ποτέ μην ασκείτε πίεση στην περιοχή εμφάνισης.
- Ποτέ μη χρησιμοποιείτε απορρυπαντικό με φθοριούχα, αμμωνία, αλκοόλη ή λειαντικά.
- Ποτέ μη χρησιμοποιείτε χλώριο.
- Ποτέ μη χρησιμοποιείτε συρμάτινο σπόγγο.
- Ποτέ μη χρησιμοποιείτε σπόγγο με λειαντικά.

Υπάρχουν πολλά εμπορικά διαθέσιμα προϊόντα για τον καθαρισμό οθονών LCD. Μπορεί να χρησιμοποιηθεί οποιοδήποτε από τα προϊόντα που δεν περιέχουν τα συστατικά τα οποία περιγράφονται παραπάνω και χρησιμοποιούνται σύμφωνα με τις οδηγίες του κατασκευαστή.

Τρόπος καθαρισμού της οθόνης αφής

Χρησιμοποιείτε προϊόν καθαρισμού παραθύρων ή τζαμιών για τον καθαρισμό της οθόνης αφής. Εφαρμόστε το προϊόν καθαρισμού πάνω σε ένα πανί και, στη συνέχεια, καθαρίστε την οθόνη αφής. Μην εφαρμόζετε το προϊόν καθαρισμού στην οθόνη χωρίς το πανί.

Τρόπος καθαρισμού του πληκτρολογίου

Σκουπίστε τις επιφάνειες με ένα πανί CRT. Αν απαιτείται, καθαρίστε το πληκτρολόγιο με αναρρόφηση. Αν εισχωρήσουν υγρά στο πληκτρολόγιο, επικοινωνήστε με την τεχνική υποστήριξη για αντικατάσταση.

Τρόπος καθαρισμού του σαρωτή δακτυλικού αποτυπώματος



Προσοχή:

Για να προστατεύσετε τον σαρωτή δακτυλικού αποτυπώματος:

- Μην εφαρμόζετε κανένα υγρό προϊόν απευθείας πάνω στο παράθυρο του σαρωτή δακτυλικού αποτυπώματος.
 - Μη χρησιμοποιείτε προϊόντα που περιέχουν αλκοόλη.
 - Ποτέ μην τοποθετείτε τον σαρωτή δακτυλικού αποτυπώματος μέσα σε υγρό.
 - Ποτέ μην ασκείτε καμία πίεση στο παράθυρο του σαρωτή δακτυλικού αποτυπώματος με λειαντικό υλικό.
 - Μην ωθείτε το παράθυρο του σαρωτή δακτυλικού αποτυπώματος.
-

Για να καθαρίσετε το παράθυρο του σαρωτή δακτυλικού αποτυπώματος, εκτελέστε ένα από τα ακόλουθα:

- Εφαρμόστε την κολλητική πλευρά της κολλητικής ταινίας και, στη συνέχεια, αφαιρέστε την ταινία.
- Εφαρμόστε ένα προϊόν με βάση αμμωνίας σε ένα πανί και καθαρίστε το παράθυρο του σαρωτή δακτυλικού αποτυπώματος.

9.2 Συντήρηση

9.2.1 Χρονοδιαγράμματα προληπτικής συντήρησης

Πίνακας 20: Προληπτική συντήρηση από τον χρήστη

Περιγραφή εργασίας συντήρησης	Συνιστώμενη συχνότητα					
	Κάθε χρήση	Εβδομαδιαίως	Κάθε δύο εβδομάδες	Μηνιαίως	Κάθε δύο μήνες	Εξαμηνιαίως
Καθαρισμός και απολύμανση πτερυγίου	✓					
Καθαρισμός και απολύμανση πλατφόρμας μαστού	✓					
Οπτική επιθεώρηση όλων των πτερυγίων για ζημιά	✓					
Βαθμονόμηση επίπεδου πεδίου ανιχνευτή *		✓				
Αξιολόγηση παραμορφώσεων *		✓				
Εικόνα ομοιώματος *		✓				
Μετρήσεις σήματος προς θόρυβο/αντίθεσης προς θόρυβο *		✓				
Βαθμονόμηση γεωμετρίας (επιλογή τομοσύνθεσης) *						✓
Δείκτης πάχους συμπίεσης *			✓			
Λίστα οπτικών ελέγχων *				✓		
Συμπίεση *						✓

* Ανατρέξτε στο Εγχειρίδιο ποιοτικού ελέγχου

Οδηγός χρήστη συστήματος Selenia Dimensions

Κεφάλαιο 9: Συντήρηση και καθαρισμός

Πίνακας 21: Προληπτική συντήρηση από μηχανικό σέρβις

Περιγραφή εργασίας συντήρησης	Συνιστώμενη συχνότητα	
	Εξαμηνιαίως	Ετησίως
Καθαρισμός και επιθεώρηση του gantry και του σταθμού εργασίας λήψης	✓	
Επιθεώρηση του προστατευτικού ακτινοβολίας για κτυπήματα, ρωγμές, θραύσεις και σφικτές συνδέσεις.	✓	
Έλεγχος όλων των κύριων συνδέσεων ισχύος	✓	
Έλεγχος ενδασφαλίσεων, διακοπών ασφάλειας και ορίου	✓	
Επιθεώρηση/Λίπανση βραχίονα C	✓	
Βραχίονας C/Επαλήθευση όλων των κουμπιών του βραχίονα C	✓	
Επαλήθευση βαθμονόμησης βραχίονα C και περιστροφής	✓	
Αντικατάσταση φίλτρου πλατφόρμας μαστού	✓	
Επαλήθευση βαθμονόμησης δύναμης συμπίεσης	✓	
Επαλήθευση βαθμονόμησης πάχους συμπίεσης	✓	
Επιθεώρηση λαμπτήρα κατευθυντήρα LED για σκόνη και ακαθαρσίες	✓	
Καθαρισμός και λίπανση κατευθυντήρα και ατέρμονων βιδών	✓	
Εκτέλεση επαλήθευσης φρένου περιστροφής	✓	
Επαλήθευση βαθμονόμησης πεδίου ακτίνων X/πεδίου φωτός	✓	
Επαλήθευση βαθμονόμησης kV και βαθμονόμησης έντασης λυχνίας	✓	
Έλεγχος αξιολόγησης πάχους υποδιπλασιασμού	✓	
Επαλήθευση επαλήθευσης στοχευόμενης δόσης	✓	
Επαλήθευση αντιστάθμισης 2D έκθεσης AEC	✓	
Εκτέλεση δοκιμής ανάλυσης συστήματος *	✓	
Εκτέλεση αξιολόγησης ποιότητας εικόνας ομοιώματος *	✓	
Εκτέλεση αξιολόγησης παραμορφώσεων εικόνας *	✓	
Δημιουργία αντιγράφων ασφαλείας αρχείων σταθμού εργασίας λήψης	✓	
Αξιολόγηση κατάστασης απόδοσης UPS/ κατάστασης μπαταριών	✓	
Δημιουργία αντιγράφων ασφαλείας όλων των δεδομένων βαθμονόμησης	✓	

* Ανατρέξτε στο Εγχειρίδιο ποιοτικού ελέγχου

9.2.2 Πληροφορίες για την ανάκτηση χώρου

Η ανάκτηση χώρου είναι μια αυτόματη λειτουργία που καθιστά διαθέσιμο χώρο στον δίσκο για την αποθήκευση νέων εικόνων που λαμβάνονται. Οι διαμορφώσιμες παράμετροι επιτρέπουν τη συλλογή ενός δεδομένου αριθμού εικόνων πριν από την έναρξη της ανάκτησης χώρου και οι παλαιότερες εικόνες καταργούνται από το σύστημα.

Κεφάλαιο 10 Διεπαφή διαχείρισης συστήματος

10.1 Οθόνη Admin (Διαχείριση)

Στην ενότητα αυτή περιγράφονται οι λειτουργίες που είναι διαθέσιμες στην οθόνη *Admin* (Διαχείριση). Για να έχετε πρόσβαση σε όλες τις λειτουργίες σε αυτήν την οθόνη, πρέπει να συνδεθείτε ως χρήστης με δικαιώματα διαχειριστή, υπευθύνου ή σέρβις.

Ανατρέξτε στον πίνακα στην επόμενη σελίδα για τις περιγραφές των λειτουργιών της οθόνης *Admin* (Διαχείριση).



Σημείωση

Ανάλογα με τις ρυθμίσεις των αδειών χρήσης για το σύστημά σας, μπορεί να εμφανίζονται διαφορετικά κουμπιά.



Εικόνα 81: Οθόνη Admin (Διαχείριση)

Οδηγός χρήστη συστήματος Selenia Dimensions

Κεφάλαιο 10: Διεπαφή διαχείρισης συστήματος

Πίνακας 22: Λειτουργίες της οθόνης Admin (Διαχείριση)

Ομάδα	Κουμπί	Λειτουργία
Operators (Χειριστές)	Manage Operators (Διαχείριση χειριστών)	Προσθήκη, διαγραφή ή αλλαγή στοιχείων χειριστών.
	My Settings (Οι ρυθμίσεις μου)	Αλλαγή των στοιχείων του τρέχοντος χειριστή.
Procedures (Διαδικασίες)	Procedure Editor (Επεξεργασία διαδικασιών)	Προσθήκη ή επεξεργασία διαδικασιών ή αλλαγή της σειράς λήψεων για κάθε χρήστη.
	Procedure Order (Σειρά διαδικασιών)	Προβολή ή αλλαγή της σειράς των διαδικασιών εντός μιας ομάδας διαδικασιών.
	View Editor (Επεξεργασία λήψεων)	Καθορισμός της προεπιλεγμένης σειράς λήψεων για μια διαδικασία και επεξεργασία μεμονωμένων λήψεων.
	Contrast (Σκιαγραφικό)	Πρόσβαση στη λειτουργία ψηφιακής μαστογραφίας με χρήση σκιαγραφικού.
Quality Control (Ποιοτικός έλεγχος)	Quality Control (Ποιοτικός έλεγχος)	Επιλογή εργασίας ποιοτικού ελέγχου για εκτέλεση ή επισήμανση ως ολοκληρωμένης.
	QC Report (Αναφορά ΠΕ)	Δημιουργία μιας αναφοράς ποιοτικού ελέγχου (ΠΕ).
	Test Patterns (Πρότυπα εξετάσεων)	Επιλογή και αποστολή προτύπων εξετάσεων σε συσκευές εξόδου.
	Reject and Repeat Report (Αναφορά απόρριψης και επανάληψης)	Δημιουργία αναφοράς απόρριψης και επανάληψης.

Πίνακας 22: Λειτουργίες της οθόνης Admin (Διαχείριση)

Ομάδα	Κουμπί	Λειτουργία
System (Σύστημα)	System Tools (Εργαλεία συστήματος)	Το περιβάλλον εργασίας σέρβις για τη διαμόρφωση ή τον εντοπισμό προβλημάτων στον σταθμό εργασίας λήψης.
	System Defaults (Προεπιλογές συστήματος)	Καθορισμός προεπιλεγμένων τιμών για το gantry.
	System Diagnostics (Διαγνωστικοί έλεγχοι συστήματος)	Εμφάνιση της κατάστασης όλων των υποσυστημάτων.
	Preferences (Προτιμήσεις)	Καθορισμός προτιμήσεων συστήματος.
	About (Γενικές πληροφορίες)	Περιγραφή του συστήματος. Βλ. Οθόνη <i>About</i> (Γενικές πληροφορίες) στη σελίδα 161.
	Exposure Report (Αναφορά έκθεσης)	Δημιουργία αναφοράς έκθεσης σε ακτινοβολία.
	Ασφάλεια συστήματος	Πρόσβαση σε ρυθμίσεις ασφάλειας λογαριασμού, διαχείριση υπολογιστή, τοπική πολιτική ασφάλειας, τοπικούς χρήστες και ομάδες και τοπική πολιτική ομάδων στο λειτουργικό σύστημα των Windows
	Biopsy Devices (Συσκευές βιοψίας)	Προβολή και διαμόρφωση των διαθέσιμων συσκευών βιοψίας.
	QAS	Πρόσβαση στην οθόνη <i>QAS Needle Test</i> (Έλεγχος βελόνας QAS).
	Lateral QAS (Πλάγια QAS)	Πρόσβαση στην οθόνη <i>Lateral QAS Needle Test</i> (Έλεγχος πλάγιας βελόνας QAS).
	Eject USB (Εξαγωγή USB)	Εξαγωγή της συσκευής αποθήκευσης πολυμέσων που είναι συνδεδεμένη στη θύρα USB.

Οδηγός χρήστη συστήματος Selenia Dimensions

Κεφάλαιο 10: Διεπαφή διαχείρισης συστήματος

Πίνακας 22: Λειτουργίες της οθόνης Admin (Διαχείριση)

Ομάδα	Κουμπί	Λειτουργία
Connectivity (Συνδεσιμότητα)	Query Retrieve (Αναζήτηση και ανάκτηση)	Αναζήτηση και ανάκτηση στοιχείων ασθενούς από τις διαμορφωμένες συσκευές.
	Import (Εισαγωγή)	Εισαγωγή δεδομένων από πηγή DICOM.
	Manage Output Groups (Διαχείριση ομάδων προορισμών εξόδου)	Προσθήκη, διαγραφή ή επεξεργασία ομάδων προορισμών εξόδου.
	Archive (Αρχειοθέτηση)	Αποστολή τοπικών απεικονιστικών εξετάσεων σε χώρο αποθήκευσης στο δίκτυο ή εξαγωγή σε αφαιρούμενες συσκευές πολυμέσων.

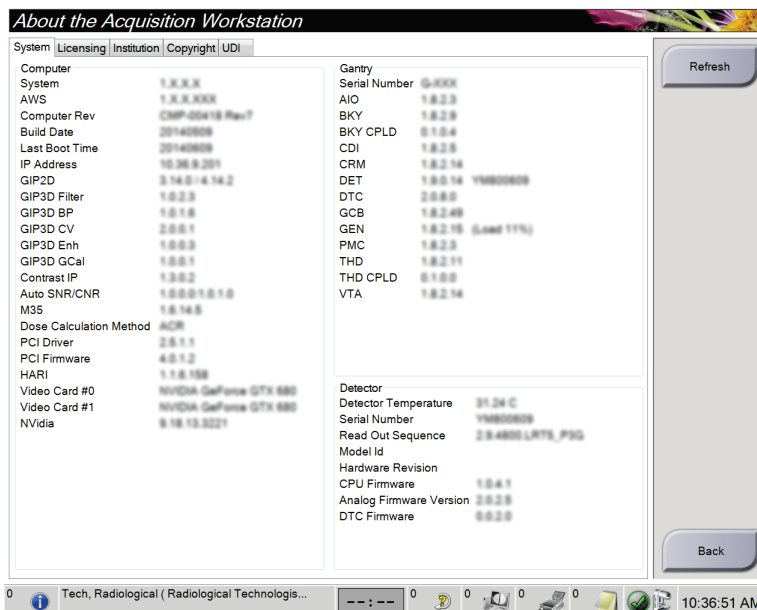
Για όλες τις λειτουργίες απαιτούνται τα αντίστοιχα δικαιώματα πρόσβασης. Το επίπεδο δικαιωμάτων καθορίζει σε ποιες λειτουργίες έχετε πρόσβαση και δυνατότητα αλλαγής.

10.2 Οθόνη About (Γενικές πληροφορίες)

Στην οθόνη *About* (Γενικές πληροφορίες) παρέχονται πληροφορίες για το μηχάνημα, όπως το επίπεδο συστήματος, η διεύθυνση IP, και ο αριθμός σειράς του gantry. Τα δεδομένα αυτά μπορεί να είναι χρήσιμα όταν συνεργάζεστε με την Hologic για την επίλυση κάποιου προβλήματος στο σύστημα ή για τη διαμόρφωση των παραμέτρων του συστήματος.

Πρόσβαση στην οθόνη παρέχεται με δύο τρόπους:

- Από την οθόνη *Επιλογή ασθενούς*, επιλέξτε το **Εικονίδιο κατάστασης συστήματος (κεφαλή λυχνίας)** στη γραμμή εργασιών και, στη συνέχεια, επιλέξτε **Γενικές πληροφορίες...**
- Από την οθόνη *Διαχειριστής*, επιλέξτε το κουμπί **Γενικές πληροφορίες** στην ομάδα Σύστημα.



Εικόνα 82: Καρτέλα System (Σύστημα) της οθόνης *About the Acquisition Workstation* (Γενικές πληροφορίες σταθμού εργασίας λήψης)

Στην οθόνη *About* (Γενικές πληροφορίες) υπάρχουν πέντε καρτέλες:

- Καρτέλα **System** (Σύστημα) (προεπιλογή) — Παραθέτει πληροφορίες σχετικά με τη διαμόρφωση των παραμέτρων του συστήματος.
- Καρτέλα **Licensing** (Άδειες Χρήσης) — Παραθέτει τις εγκατεστημένες επιλογές στο μηχάνημα που παρέχονται με άδεια χρήσης από την Hologic
- Καρτέλα **Institution** (Ίδρυμα): παρατίθενται το όνομα και η διεύθυνση του οργανισμού και το όνομα του σταθμού που έχει εκχωρηθεί στο συγκεκριμένο μηχάνημα

- Καρτέλα **Copyright** (Πνευματικά δικαιώματα) – Παραθέτει τα πνευματικά δικαιώματα για λογισμικό της Hologic και τρίτων που είναι εγκατεστημένο στο μηχάνημα
- Καρτέλα **UDI** – Παραθέτει τα αποκλειστικά αναγνωριστικά τεχνολογικού προϊόντος για το μηχάνημα

10.2.1 Καρτέλα Licensing (Άδειες χρήσης)

Η καρτέλα **Licensing** (Άδειες χρήσης) της οθόνης *About* (Γενικές πληροφορίες) δείχνει όλες τις άδειες χρήσης που είναι εγκατεστημένες στο σύστημά σας.



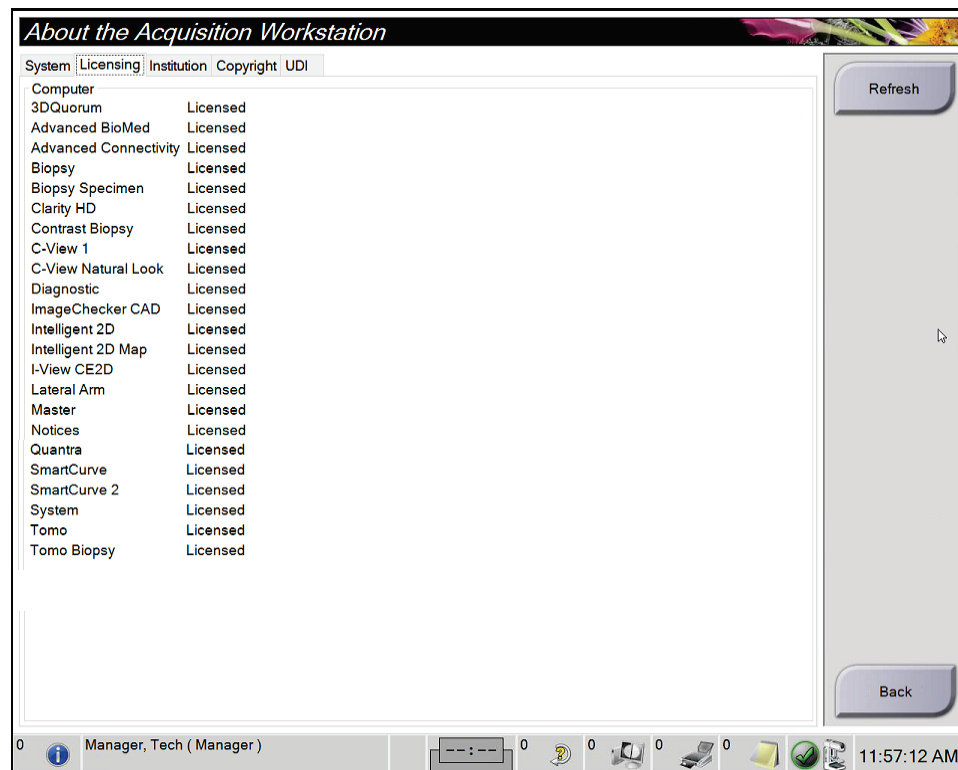
Σημείωση

Η Hologic διαμορφώνει ορισμένα συστήματα ώστε να πληρούν συγκεκριμένες απαιτήσεις. Η διαμόρφωση του δικού σας συστήματος ενδέχεται να μην έχει όλες τις επιλογές και τα βοηθητικά εξαρτήματα που περιλαμβάνονται στο παρόν εγχειρίδιο.



Σημείωση

Τα χαρακτηριστικά που εμφανίζονται στο παρόν εγχειρίδιο ενδέχεται να μην διατίθενται σε όλες τις περιοχές. Για πληροφορίες, επικοινωνήστε με τον αντιπρόσωπο της Hologic στην περιοχή σας.



Εικόνα 83: Καρτέλα Licensing (Άδειες χρήσης) της οθόνης About (Γενικές πληροφορίες)

10.3 Αλλαγή της προτιμώμενης γλώσσας χρήστη

Οι χρήστες μπορούν να ρυθμίσουν τη γλώσσα στη διεπαφή χρήστη ώστε να αλλάζει αυτόματα στην προσωπική τους προτιμώμενη κατά τη σύνδεση.

1. Στην ομάδα Operators (Χειριστές) της οθόνης *Admin* (Διαχειριστής), επιλέξτε **My Settings** (Οι ρυθμίσεις μου).



Σημείωση

Μπορείτε να αποκτήσετε πρόσβαση στην επιλογή **My Settings** (Οι ρυθμίσεις μου) και μέσω της γραμμής εργασιών. Επιλέξτε την περιοχή ονόματος χρήστη και, στη συνέχεια, επιλέξτε **My Settings** (Οι ρυθμίσεις μου) στο αναδυόμενο μενού.

2. Ανοίγει η καρτέλα **Users** (Χρήστες) της οθόνης *Edit Operator* (Επεξεργασία χειριστή). Από το πεδίο τοπικών ρυθμίσεων, επιλέξτε μια γλώσσα από την αναπτυσσόμενη λίστα.
3. Επιλέξτε **Save** (Αποθήκευση) και, στη συνέχεια, επιλέξτε **OK** στο μήνυμα *Update Successful* (Ενημέρωση επιτυχής). Η διεπαφή χρήστη αλλάζει στην επιλεγμένη γλώσσα.

10.4 Ρύθμιση αυτόματης ανάρτησης και αυτόματης σύζευξης

Για να ρυθμίσετε το σύστημα για αυτόματη ανάρτηση και αυτόματη σύζευξη εικόνων:

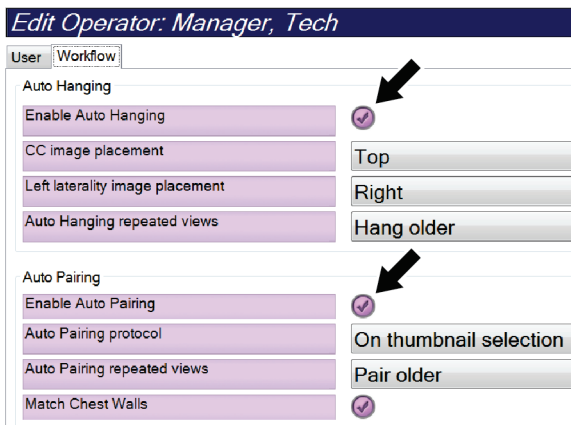
1. Στην ομάδα Operators (Χειριστές) της οθόνης Admin (Διαχειριστής), επιλέξτε **My Settings** (Οι ρυθμίσεις μου).



Σημείωση

Μπορείτε να αποκτήσετε πρόσβαση στην επιλογή **My Settings** (Οι ρυθμίσεις μου) και μέσω της γραμμής εργασιών. Επιλέξτε την περιοχή ονόματος χρήστη και, στη συνέχεια, επιλέξτε **My Settings** (Οι ρυθμίσεις μου) στο αναδυόμενο μενού.

2. Ανοίγει η οθόνη *Edit Operator* (Επεξεργασία χειριστή). Επιλέξτε την καρτέλα **Workflow** (Ροή εργασιών).
 - Ενεργοποιήστε το πλαίσιο επιλογής Auto-Hanging (Αυτόματη ανάρτηση), για να εμφανίζεται μια προηγούμενη μελέτη σε λειτουργία 4 εικόνων ανά σελίδα αυτόματα.
 - Ενεργοποιήστε το πλαίσιο επιλογής Auto-Pairing (Αυτόματη σύζευξη), για να εμφανίζεται μια προηγούμενη προβολή σε λειτουργία πολλών εικόνων ανά σελίδα δίπλα σε μια νέα αποτυπωμένη εικόνα.



Εικόνα 84: Ενεργοποίηση αυτόματης ανάρτησης και αυτόματης σύζευξης

3. Επιλέξτε **Save** (Αποθήκευση) και, στη συνέχεια, επιλέξτε **OK** στο μήνυμα *Update Successful* (Ενημέρωση επιτυχής).

10.5 Ρύθμιση καρτελών διαδικασιών πολλαπλών γραμμών

Μπορείτε να ρυθμίσετε τις προτιμήσεις χειριστή έτσι ώστε να εμφανίζονται περισσότερα στοιχεία από το όνομα της διαδικασίας στην κορυφή των καρτελών διαδικασίας. Για να αλλάξετε τις καρτέλες διαδικασιών από μία μόνο γραμμή κειμένου σε πολλαπλές γραμμές κειμένου:

1. Στην ομάδα Operators (Χειριστές) της οθόνης *Admin* (Διαχειριστής), επιλέξτε **My Settings** (Οι ρυθμίσεις μου).



Σημείωση

Μπορείτε να αποκτήσετε πρόσβαση στην επιλογή **My Settings** (Οι ρυθμίσεις μου) και μέσω της γραμμής εργασιών. Επιλέξτε την περιοχή ονόματος χρήστη και, στη συνέχεια, επιλέξτε **My Settings** (Οι ρυθμίσεις μου) στο αναδυόμενο μενού.

2. Ανοίγει η οθόνη *Edit Operator* (Επεξεργασία χειριστή). Επιλέξτε την καρτέλα **Workflow** (Ροή εργασιών).
3. Ενεργοποιήστε το πλαίσιο επιλογής **Use Multi Line Procedure Tabs** (Χρήση καρτελών διαδικασιών πολλαπλών γραμμών).

The screenshot shows the 'Edit Operator: Manager, Tech' interface with the 'Workflow' tab selected. The 'Use Multi Line Procedure Tabs' option is checked and highlighted with a black arrow.

Auto Hanging	
Enable Auto Hanging	<input checked="" type="checkbox"/>
CC image placement	Top
Left laterality image placement	Right
Auto Hanging repeated views	Hang older

Auto Pairing	
Enable Auto Pairing	<input checked="" type="checkbox"/>
Auto Pairing protocol	On thumbnail selection
Auto Pairing repeated views	Pair older
Match Chest Walls	<input checked="" type="checkbox"/>

Procedure Display	
Procedure Order	Newest First
Use Multi Line Procedure Tabs	<input checked="" type="checkbox"/>

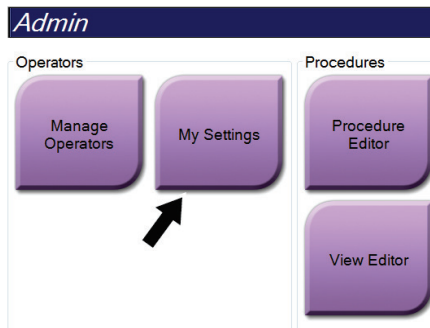
Εικόνα 85: Ενεργοποίηση καρτελών διαδικασιών πολλαπλών γραμμών

4. Επιλέξτε **Save** (Αποθήκευση) και, στη συνέχεια, επιλέξτε **OK** στο μήνυμα *Update Successful* (Ενημέρωση επιτυχής).

10.6 Ενεργοποίηση και ρύθμιση της μνήμης ύψους

Οι χρήστες μπορούν να ενεργοποιήσουν και να ρυθμίσουν το ύψος του σταθμού εργασίας λήψης ώστε να αλλάζει αυτόματα σύμφωνα με την προσωπική τους προτίμηση κατά τη σύνδεση. Για να ενεργοποιήσετε και να ρυθμίσετε τη μνήμη προσαρμογής ύψους:

1. Στην ομάδα Operators (Χειριστές) της οθόνης *Admin* (Διαχειριστής), επιλέξτε **My Settings** (Οι ρυθμίσεις μου).



Εικόνα 86: Κουμπί *My Settings* (Οι ρυθμίσεις μου) στην οθόνη *Admin* (Διαχειριστής)

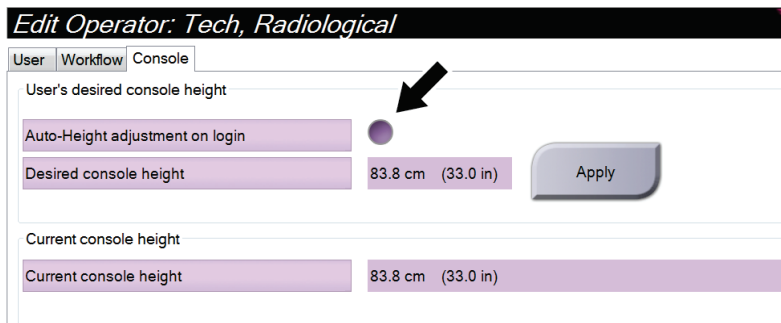


Σημείωση

Μπορείτε να αποκτήσετε πρόσβαση στην επιλογή **My Settings** (Οι ρυθμίσεις μου) και μέσω της γραμμής εργασιών. Επιλέξτε την περιοχή ονόματος χρήστη και, στη συνέχεια, επιλέξτε **My Settings** (Οι ρυθμίσεις μου) στο αναδυόμενο μενού.

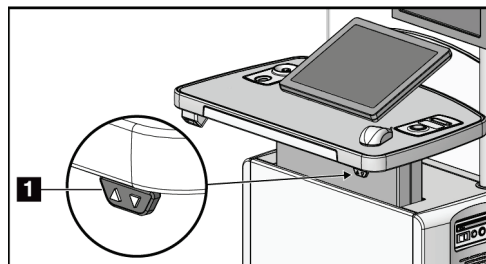
2. Στην οθόνη *Edit Operator* (Επεξεργασία χειριστή), επιλέξτε την καρτέλα **Console** (Κονσόλα).

3. Για να ενεργοποιήσετε τη μνήμη προσαρμογής ύψους, επιλέξτε το κουμπί επιλογής στα δεξιά του πεδίου «Auto-Height adjustment on login» (Αυτόματη προσαρμογή ύψους κατά τη σύνδεση). Εμφανίζεται ένα σημάδι επιλογής. (Για να απενεργοποιήσετε τη μνήμη προσαρμογής ύψους, εκκαθαρίστε το κουμπί επιλογής).



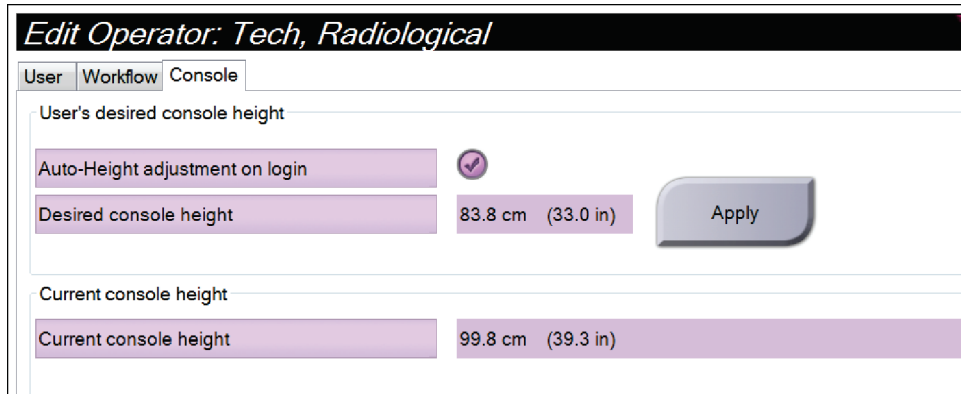
Εικόνα 87: Καρτέλα Console (Κονσόλα) της οθόνης Edit Operator (Επεξεργασία χειριστή)

4. Χρησιμοποιήστε τα κουμπιά ▲ ΠΑΝΩ και ▼ ΚΑΤΩ στον πίνακα ελέγχου προσαρμογής ύψους, για να ρυθμίσετε το επιθυμητό ύψος (δείτε την ακόλουθη εικόνα).



Εικόνα 88: Πίνακας ελέγχου προσαρμογής ύψους

5. Στο πεδίο *Desired console height* (Επιθυμητό ύψος κονσόλας) εμφανίζεται το ύψος όπως έχει πλέον τοποθετηθεί. Στο πεδίο *Current console height* (Τρέχον ύψος κονσόλας) εμφανίζεται το πιο πρόσφατα αποθηκευμένο ύψος. (Δείτε την ακόλουθη εικόνα). Για να αποθηκεύσετε τη ρύθμιση επιθυμητού ύψους, επιλέξτε **Apply** (Εφαρμογή).



The screenshot shows a web interface titled "Edit Operator: Tech, Radiological" with three tabs: "User", "Workflow", and "Console". Under the "Console" tab, there are two sections. The first section, "User's desired console height", contains a checked checkbox for "Auto-Height adjustment on login", a text input field for "Desired console height" with the value "83.8 cm (33.0 in)", and an "Apply" button. The second section, "Current console height", contains a text input field for "Current console height" with the value "99.8 cm (39.3 in)".

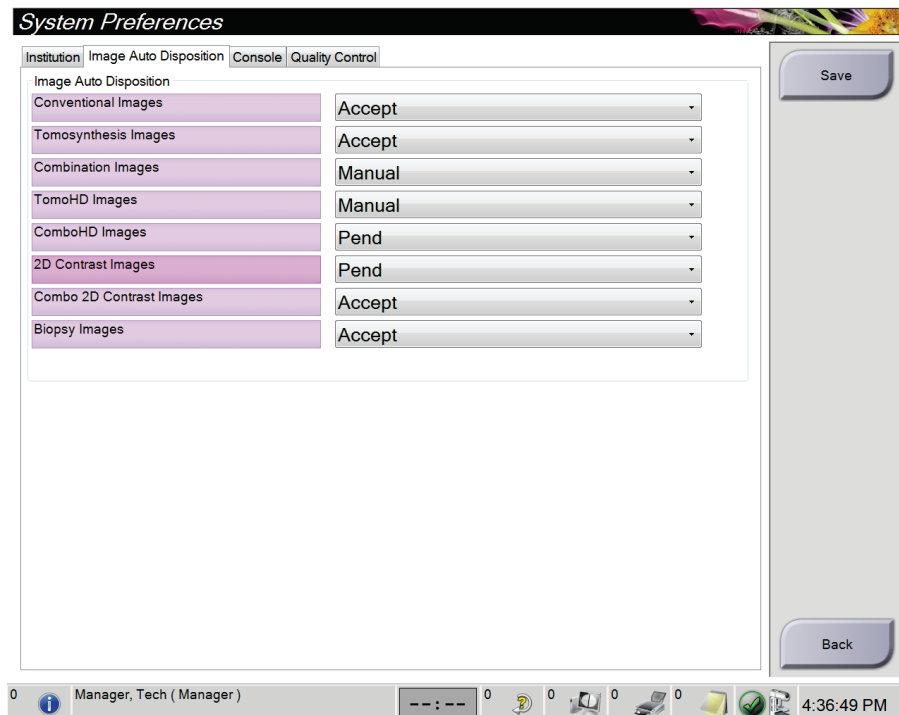
Εικόνα 89: Πεδία *Desired Console Height* (Επιθυμητό ύψος κονσόλας) και *Current Console Height* (Τρέχον ύψος κονσόλας)

6. Επιλέξτε **Save** (Αποθήκευση) και, στη συνέχεια, επιλέξτε **OK** στο μήνυμα *Update Successful* (Ενημέρωση επιτυχής).

10.7 Ρύθμιση αυτόματης αποδοχής εικόνων και αυτόματου ορισμού εικόνων σε εκκρεμότητα

Ένας χρήστης-διευθυντής μπορεί να διαμορφώσει το σύστημα ώστε να αποδέχεται αυτόματα ή να ορίζει αυτόματα σε εκκρεμότητα τις νέες εικόνες.

1. Στην ομάδα System (Σύστημα) της οθόνης *Admin* (Διαχειριστής), επιλέξτε **Preferences** (Προτιμήσεις). Ανοίγει η οθόνη *System Preferences* (Προτιμήσεις συστήματος).
2. Επιλέξτε την καρτέλα **Image Auto Disposition** (Αυτόματη διάθεση εικόνας).
3. Χρησιμοποιήστε τα αναπτυσσόμενα μενού, για να επιλέξετε την αυτόματη διάθεση για κάθε τύπο εικόνας.
 - Επιλέξτε **Manual** (Χειροκίνητα), για να αποδέχεστε, να απορρίψετε ή να ορίζετε σε εκκρεμότητα χειροκίνητα κάθε νέα ληφθείσα εικόνα.
 - Επιλέξτε **Accept** (Αποδοχή), για να γίνονται αυτόματα αποδεκτές οι νέες ληφθείσες εικόνες.
 - Επιλέξτε **Pend** (Σε εκκρεμότητα), για να ορίζονται αυτόματα σε εκκρεμότητα οι νέες ληφθείσες εικόνες.



Εικόνα 90: Ρύθμιση Image Auto Disposition (Αυτόματη διάθεση εικόνων)

4. Επιλέξτε **Save** (Αποθήκευση) και, στη συνέχεια, επιλέξτε **OK** στο μήνυμα *Update Successful* (Ενημέρωση επιτυχής).

10.8 Καθορισμός προεπιλογών σκιαγραφικού

Ένας χρήστης με δικαιώματα υπευθύνου μπορεί να διαμορφώσει τις προεπιλεγμένες περιόδους για το χρονόμετρο και τις προεπιλεγμένες πληροφορίες για το σκιαγραφικό μέσο.

Καθορισμός προεπιλεγμένων περιόδων χρονομέτρου

1. Από την ομάδα Procedures (Διαδικασίες) στην οθόνη *Admin* (Διαχείριση), επιλέξτε το κουμπί **Contrast** (Σκιαγραφικό).

The screenshot shows the 'Contrast' configuration interface. It includes three time period sections: 'Waiting Period' (2 minutes, 30 seconds), 'Optimal Imaging Period' (5 minutes, 0 seconds), and 'Late Period'. Below these is a 'Contrast Concentration Per Body Weight' field set to 0.0. There are three columns of radio button options: 'Contrast agents' (with 'Non-ionic iodinated contrast agent' selected), 'Entry routes' (with 'Intravenous route', 'Intra-arterial route', and 'Intrathecal route' selected), and 'Concentration' (with '370 mg/ml' selected). A 'Save' button is at the top right and a 'Back' button is at the bottom right. The system tray at the bottom shows the user 'Manager, Tech (Manager)' and the time '12:27:33 PM'.

Εικόνα 91: Προεπιλεγμένες ρυθμίσεις σκιαγραφικού για τη λειτουργία I-View 2D

2. Επιλέξτε τα κουμπιά συν (+) ή μείον (-) για να αλλάξετε τις τιμές στα πεδία Minutes (Λεπτά) και Seconds (Δευτερόλεπτα) για το **Waiting Period** (Περίοδος αναμονής) και το **Optimal Imaging Period** (Περίοδος βέλτιστης απεικόνισης).
3. Επιλέξτε **Save** (Αποθήκευση).

Οι επιλογές σας εμφανίζονται ως προεπιλεγμένες ρυθμίσεις χρονομέτρου στην καρτέλα **Contrast** (Σκιαγραφικό).

Καθορισμός προεπιλεγμένων πληροφοριών για το σκιαγραφικό μέσο

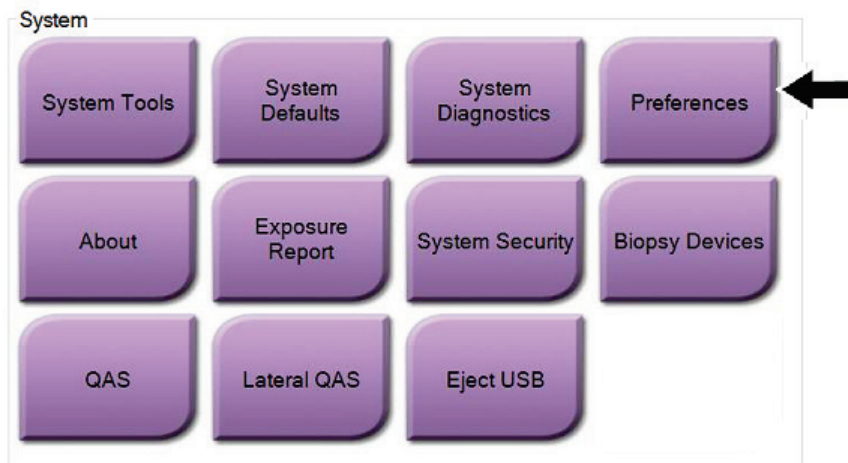
1. Από την ομάδα Procedures (Διαδικασίες) στην οθόνη *Admin* (Διαχείριση), επιλέξτε το κουμπί **Contrast** (Σκιαγραφικό).
2. Επιλέξτε ένα ή περισσότερα **Contrast agents** (Σκιαγραφικά μέσα), **Entry routes** (Οδοί χορήγησης) και **Concentration** (Συγκέντρωση). Δείτε την προηγούμενη εικόνα.
3. Επιλέξτε **Save** (Αποθήκευση).

Οι επιλογές σας εμφανίζονται ως προεπιλεγμένες ρυθμίσεις στο παράθυρο διαλόγου Contrast Information (Πληροφορίες σκιαγραφικού).

10.9 Ενεργοποίηση και ρύθμιση του προεπιλεγμένου ύψους

Ένας διευθυντής μπορεί να ρυθμίσει τον σταθμό εργασίας λήψης ώστε να επιστρέφει αυτόματα σε προεπιλεγμένο ύψος όταν αποσυνδέεται ένας χρήστης. Για να ενεργοποιήσετε και να ρυθμίσετε το προεπιλεγμένο ύψος:

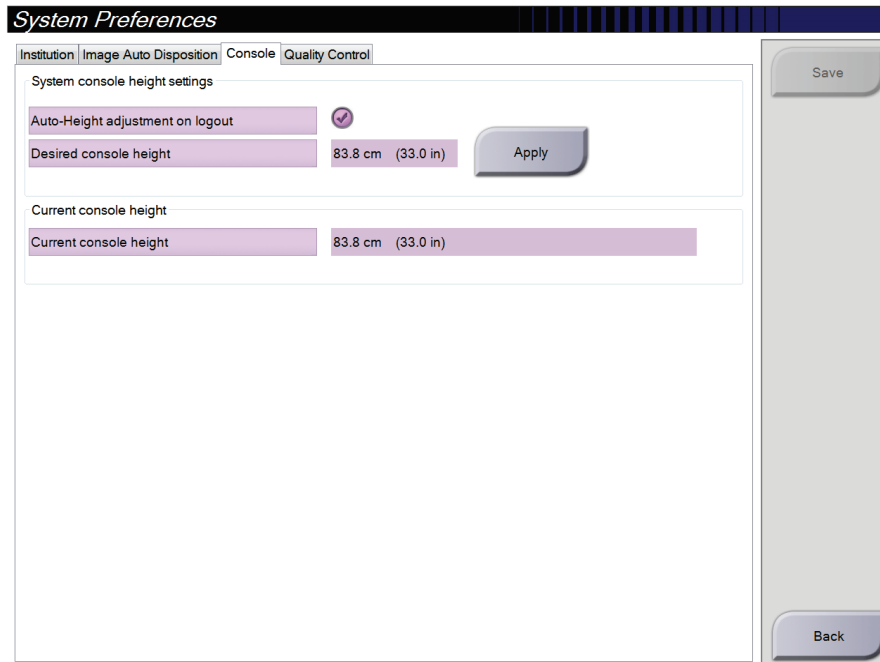
1. Στην ομάδα System (Σύστημα) της οθόνης *Admin* (Διαχείριση), επιλέξτε **Preferences** (Προτιμήσεις).



Εικόνα 92: Κουμπί Preferences (Προτιμήσεις) στην οθόνη Admin (Διαχειριστής)

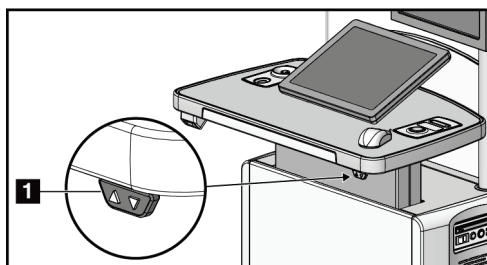
2. Στην οθόνη *System Preferences* (Προτιμήσεις συστήματος), επιλέξτε την καρτέλα **Console** (Κονσόλα).

3. Για να ενεργοποιήσετε το προεπιλεγμένο ύψος, επιλέξτε το κουμπί επιλογής στα δεξιά του πεδίου «Auto-Height adjustment on logout» (Αυτόματη προσαρμογή ύψους κατά την αποσύνδεση). Εμφανίζεται ένα σημάδι επιλογής. (Για να απενεργοποιήσετε την προεπιλεγμένη επιλογή ύψους, εκκαθαρίστε το κουμπί επιλογής).



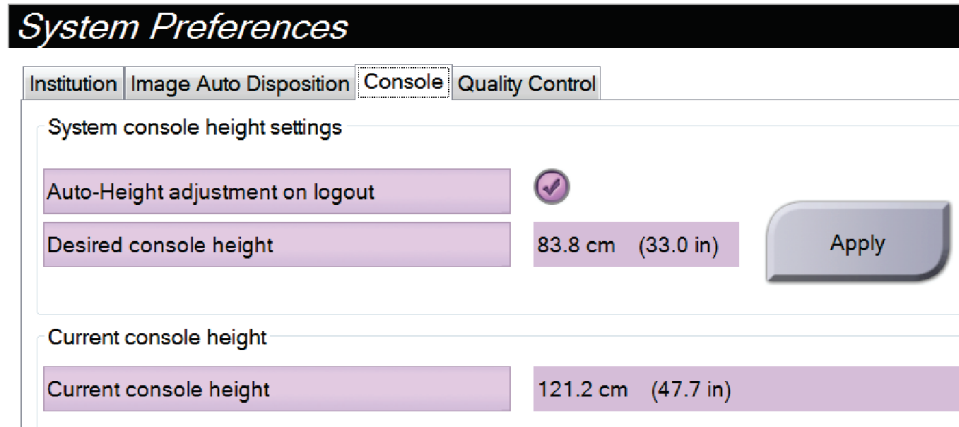
Εικόνα 93: Καρτέλα Console (Κονσόλα) της οθόνης System Preferences (Προτιμήσεις συστήματος)

4. Χρησιμοποιήστε τα κουμπιά ▲ ΠΑΝΩ και ▼ ΚΑΤΩ στον πίνακα ελέγχου προσαρμογής ύψους, για να ρυθμίσετε το επιθυμητό ύψος (δείτε την ακόλουθη εικόνα).



Εικόνα 94: Πίνακας ελέγχου προσαρμογής ύψους

5. Στο πεδίο *Desired console height* (Επιθυμητό ύψος κονσόλας) εμφανίζεται το ύψος όπως έχει πλέον τοποθετηθεί. Στο πεδίο *Current console height* (Τρέχον ύψος κονσόλας) εμφανίζεται το πιο πρόσφατα αποθηκευμένο ύψος. (Δείτε την ακόλουθη εικόνα). Για να αποθηκεύσετε τη ρύθμιση επιθυμητού ύψους, επιλέξτε **Apply** (Εφαρμογή).

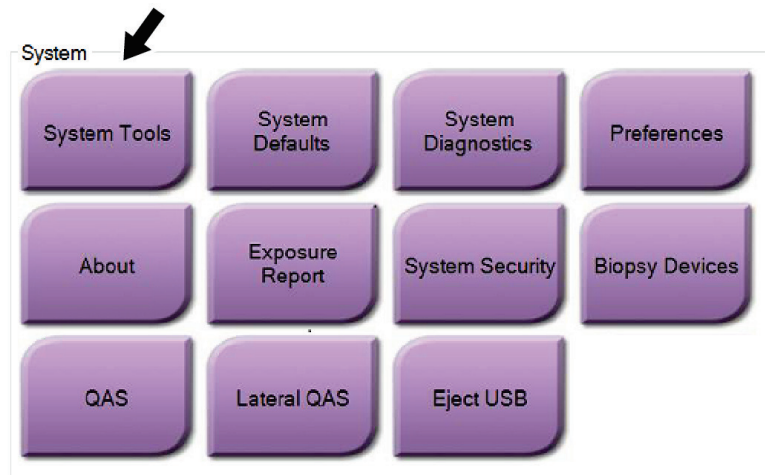


Εικόνα 95: Πεδία *Desired Console Height* (Επιθυμητό ύψος κονσόλας) και *Current Console Height* (Τρέχον ύψος κονσόλας)

6. Επιλέξτε **Save** (Αποθήκευση) και στη συνέχεια επιλέξτε **OK** στο μήνυμα *Update Successful* (Επιτυχής ενημέρωση).

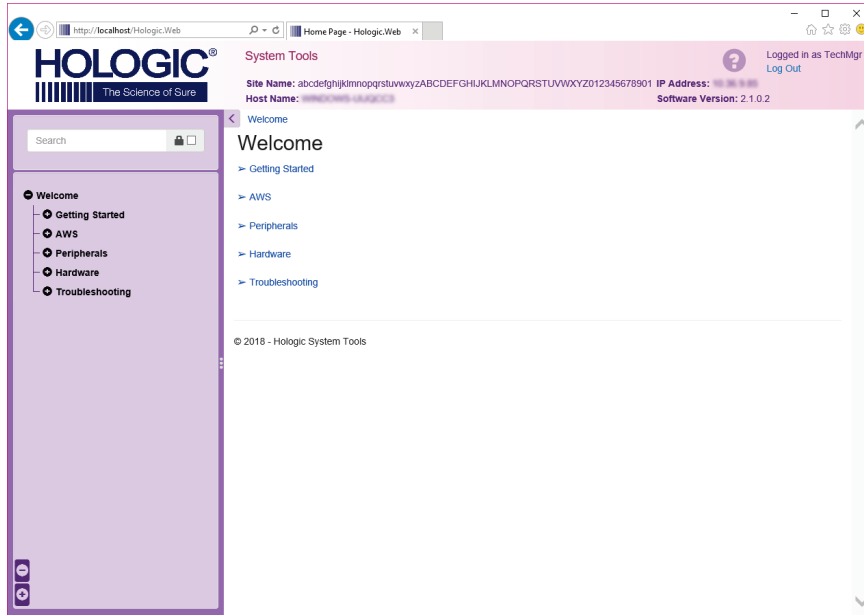
10.10 System Tools (Εργαλεία συστήματος)

Οι διευθυντές ακτινολόγοι τεχνολόγοι και οι χρήστες με δικαιώματα σέρβις μπορούν να αποκτήσουν πρόσβαση στη βοηθητική εφαρμογή System Tools (Εργαλεία συστήματος). Η βοηθητική εφαρμογή System Tools (Εργαλεία συστήματος) περιέχει τις πληροφορίες διαμόρφωσης σχετικά με το σύστημα. Για να αποκτήσετε πρόσβαση στη βοηθητική εφαρμογή, επιλέξτε **System Tools** (Εργαλεία συστήματος) από την ομάδα System (Σύστημα) στην οθόνη *Admin* (Διαχειριστής).



Εικόνα 96: Κουμπί System Tools (Εργαλεία συστήματος)

10.10.1 System Tools (Εργαλεία συστήματος) για τον διευθυντή ακτινολόγο τεχνολόγο



Εικόνα 97: Οθόνη System Tools (Εργαλεία συστήματος)

Πίνακας 23: Διευθυντής ακτινολόγος τεχνολόγος – Λειτουργίες System Tools
(Εργαλεία συστήματος)

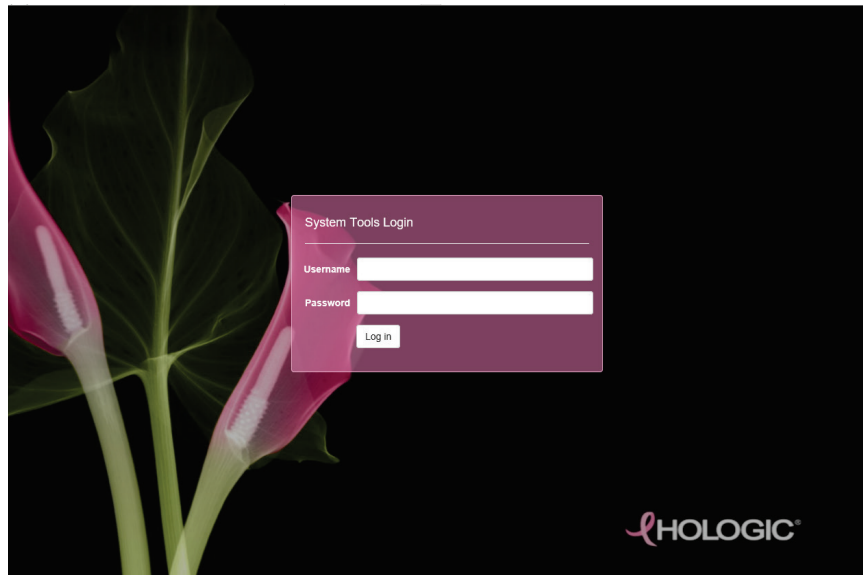
Ενότητα	Λειτουργίες οθόνης
Getting Started (Ξεκινώντας)	About (Πληροφορίες): Η εισαγωγή στο εργαλείο σέρβις. FAQ (Συχνές ερωτήσεις): Λίστα συχνών ερωτήσεων. Glossary (Γλωσσάριο): Λίστα όρων και περιγραφών. Platform (Πλατφόρμα): Λίστα καταλόγων, αριθμών έκδοσης λογισμικού και στατιστικών στοιχείων λογισμικού συστήματος. Shortcuts (Συντομεύσεις): Λίστα συντομεύσεων των Windows.
AWS	Connectivity (Συνδεσιμότητα): Λίστα εγκατεστημένων συσκευών. Film & Image Information (Πληροφορίες φιλμ και εικόνας): Δημιουργήστε μια αναφορά εικόνας*. Δημιουργήστε μια αναφορά ποιοτικού ελέγχου. (*Μπορείτε επίσης να αποκτήσετε πρόσβαση σε αυτήν την αναφορά από απομακρυσμένο υπολογιστή. Ανατρέξτε στην ενότητα <i>Απομακρυσμένη πρόσβαση σε αναφορές εικόνων</i> στη σελίδα 177). Licensing (Παροχή άδειας χρήσης): Λίστα εγκατεστημένων αδειών χρήσης. User Interface (Διεπαφή χρήστη): Αλλάξτε τις επιλογές στην εφαρμογή λογισμικού. Internationalization (Διεθνοποίηση): Επιλέξτε την τοπική γλώσσα και νοοτροπία.
Troubleshooting (Αντιμετώπιση προβλημάτων)	AWS: Επιτρέπει τη λήψη εικόνων. Computer (Υπολογιστής): Διαχείριση συστήματος και πληροφορίες δικτύου. Log (Αρχείο καταγραφής): Αλλάξτε τις επιλογές καταγραφής συμβάντων. Backups (Δημιουργία αντιγράφων ασφαλείας): Ελέγξτε τη δημιουργία αντιγράφων ασφαλείας για το σύστημα.

10.10.2 Απομακρυσμένη πρόσβαση σε αναφορές εικόνων

Αποκτήστε πρόσβαση σε αναφορές εικόνων μέσω απομακρυσμένου υπολογιστή δικτυωμένου στο σύστημα. Αυτή η λειτουργία μπορεί να είναι χρήσιμη για τοποθεσίες που δεν επιτρέπουν λήψεις αναφορών μέσω USB απευθείας από το σύστημα.

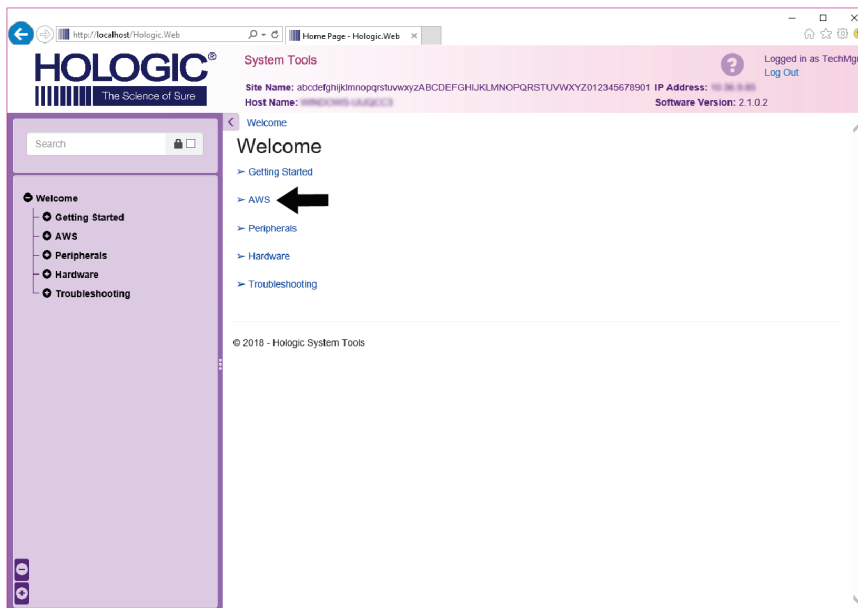
Για να αποκτήσετε πρόσβαση σε αναφορές εικόνων από απομακρυσμένο υπολογιστή, ακολουθήστε τα παρακάτω βήματα. Για αυτήν τη διαδικασία, πρέπει να συνδεθείτε στην εφαρμογή System Tools (Εργαλεία συστήματος) ως χρήστης επιπέδου διευθυντή.

1. Εξασφαλίστε τη διεύθυνση IP για το σύστημα στο οποίο θέλετε να αποκτήσετε πρόσβαση. Μπορείτε να εξασφαλίσετε τη διεύθυνση IP από τον διαχειριστή πληροφοριακών συστημάτων ή από το σύστημα. Από το σύστημα, μεταβείτε στην οθόνη *About* (Πληροφορίες) και επιλέξτε την καρτέλα **System** (Σύστημα). Σημειώστε τη διεύθυνση IP.
2. Χρησιμοποιώντας ένα πρόγραμμα περιήγησης στο διαδίκτυο στον απομακρυσμένο υπολογιστή σας, πλοηγηθείτε στη διεύθυνση [http:// \[Διεύθυνση IP\]/Hologic.web/MainPage.aspx](http://[Διεύθυνση IP]/Hologic.web/MainPage.aspx). Χρησιμοποιήστε τη διεύθυνση IP από το βήμα 1.
3. Ανοίγει η οθόνη *System Tools Login* (Σύνδεση στα εργαλεία συστήματος). Πληκτρολογήστε ένα όνομα χρήστη και έναν κωδικό πρόσβασης επιπέδου διευθυντή και, στη συνέχεια, επιλέξτε το κουμπί **Log in** (Σύνδεση).



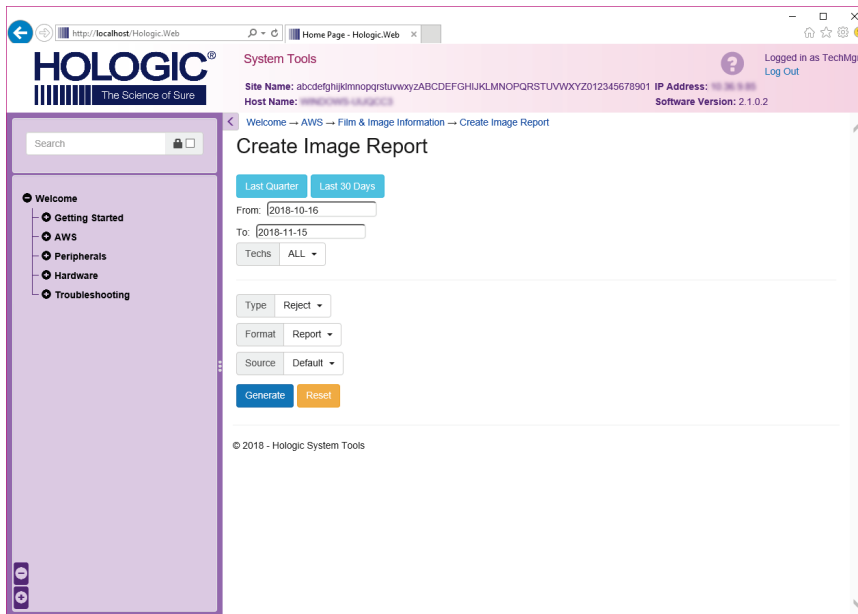
Εικόνα 98: Οθόνη System Tools Login (Σύνδεση σε εργαλεία συστήματος)

4. Ανοίγει η οθόνη *System Tools Welcome* (Υποδοχή στα εργαλεία συστήματος). Μεταβείτε στην επιλογή **AWS > Film & Image Information > Create Image Report** (AWS > Πληροφορίες φιλμ και εικόνας > Δημιουργία αναφοράς εικόνας).



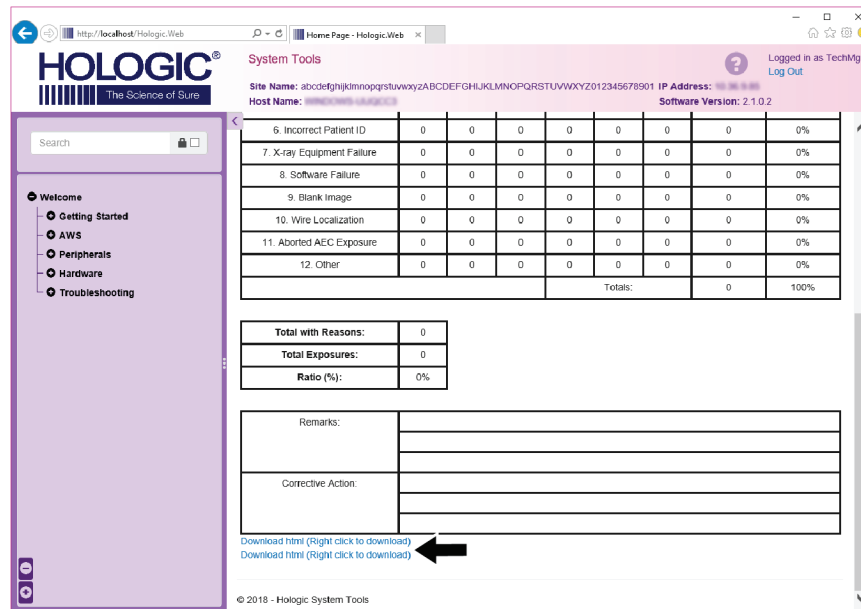
Εικόνα 99: Οθόνη *System Tools Welcome* (Υποδοχή στα εργαλεία συστήματος)

5. Επιλέξτε τις παραμέτρους για την αναφορά και κάντε κλικ στην επιλογή **Generate** (Δημιουργία).



Εικόνα 100: Παράμετροι *Create Image Report* (Δημιουργία αναφοράς εικόνας)

- Η αναφορά εμφανίζεται στην οθόνη. Μετακινηθείτε με κύλιση στο κάτω μέρος της αναφοράς και επιλέξτε είτε **Download to (html)** [Λήψη σε (html)] είτε **Download to (csv)** [Λήψη σε (csv)] για τον τύπο λήψης αρχείου. Όταν ζητηθεί από το σύστημα, κάντε κλικ στην επιλογή **Save** (Αποθήκευση).



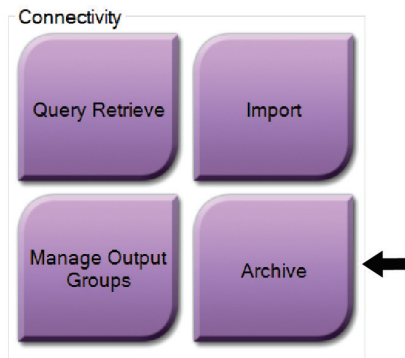
Εικόνα 101: Λήψη της αναφοράς εικόνας

- Επιλέξτε έναν φάκελο στον υπολογιστή και, στη συνέχεια, κάντε κλικ στην επιλογή **Save** (Αποθήκευση).
- Επιλέξτε **Log out** (Αποσύνδεση) από την εφαρμογή System Tools (Εργαλεία συστήματος) όταν ολοκληρώσετε.

10.11 Εργαλείο Archive (Αρχειοθέτηση)

Με το χαρακτηριστικό αρχειοθέτησης στην οθόνη *Admin* (Διαχειριστής) μπορείτε να εκτελέσετε τα εξής:

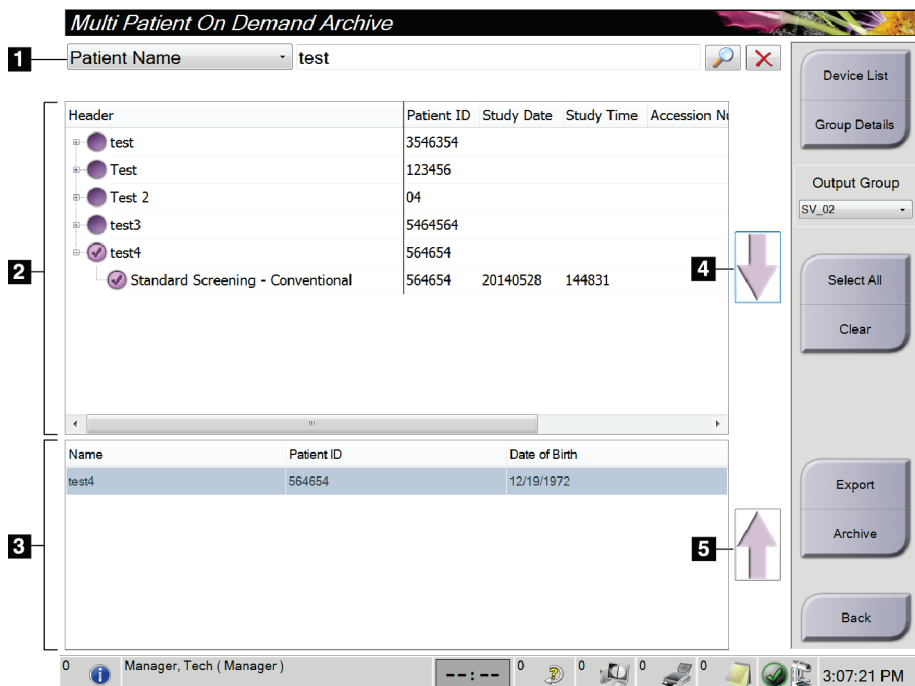
- Αποστολή τοπικών μελετών σε μια αρχειοθήκη.
- Εξαγωγή μελετών σε αφαιρούμενα μέσα.



Εικόνα 102: Κουμπί Archive (Αρχειοθέτηση)

1. Από την ομάδα Connectivity (Συνδεσιμότητα) στην οθόνη *Admin* (Διαχειριστής), επιλέξτε το κουμπί **Archive** (Αρχειοθέτηση). Ανοίγει η οθόνη *Multi Patient On Demand Archive* (Αρχειοθέτηση πολλαπλών ασθενών κατ' απαίτηση).
2. Για να εκτελέσετε αναζήτηση για μια ασθενή, εισαγάγετε τουλάχιστον δύο χαρακτήρες στην περιοχή παραμέτρων αναζήτησης και επιλέξτε τον μεγεθυντικό φακό.

Εμφανίζεται μια λίστα με τις ασθενείς που αντιστοιχούν στα κριτήρια αναζήτησης.



Εικόνα 103: Οθόνη *Multi Patient On Demand Archive* (Αρχειοθέτηση πολλαπλών ασθενών κατ' απαίτηση)

Υπόμνημα εικόνας

1. Παράμετροι αναζήτησης
2. Περιοχή λίστας ασθενών
3. Περιοχή ασθενών προς αρχειοθέτηση ή εξαγωγή
4. Προσθήκη της επιλογής της περιοχής λίστας ασθενών στην περιοχή ασθενών προς αρχειοθέτηση ή εξαγωγή
5. Κατάργηση της επιλογής από την περιοχή ασθενών προς αρχειοθέτηση ή εξαγωγή

Για να εκτελέσετε αρχειοθέτηση:

1. Επιλέξτε τις ασθενείς και τις διαδικασίες προς αρχειοθέτηση.
 - Επιλέξτε ασθενείς από τη λίστα ασθενών ή εκτελέστε μια αναζήτηση με τις παραμέτρους αναζήτησης (στοιχείο 1) και επιλέξτε ασθενείς από τα αποτελέσματα αναζήτησης.



Σημείωση

Με το κουμπί **Select All** (Επιλογή όλων) (στη δεξιά πλευρά της οθόνης) επιλέγονται όλες οι ασθενείς στην περιοχή λίστας ασθενών. Με το κουμπί **Clear** (Εκκαθάριση) - στη δεξιά πλευρά της οθόνης- εκκαθαρίζονται οι επιλογές.

- Επιλέξτε τις διαδικασίες για κάθε ασθενή.
 - Επιλέξτε το **Κάτω βέλος** (στοιχείο 4) στην οθόνη για να μετακινήσετε τις επιλεγμένες ασθενείς στην περιοχή ασθενών προς αρχειοθέτηση (στοιχείο 3).
 - Επιλέξτε το **Πάνω βέλος** (στοιχείο 5) στην οθόνη για να καταργήσετε τις επιλεγμένες ασθενείς από την περιοχή ασθενών προς αρχειοθέτηση (στοιχείο 3).
2. Επιλέξτε μια συσκευή αποθήκευσης.
 - Ορίστε μια επιλογή από το αναπτυσσόμενο μενού Store Device (Συσκευή αποθήκευσης).
- Η-
- Επιλέξτε το κουμπί **Group List** (Λίστα ομάδων) και, στη συνέχεια, ορίστε μια επιλογή.
3. Επιλέξτε το κουμπί **Archive** (Αρχειοθέτηση). Η λίστα στην περιοχή ασθενών προς αρχειοθέτηση αντιγράφεται στις επιλεγμένες συσκευές αρχειοθέτησης.



Σημείωση

Χρησιμοποιήστε τη βοηθητική εφαρμογή διαχείρισης ουράς αναμονής στη γραμμή εργασιών, για να ελέγξετε την κατάσταση αρχειοθέτησης.

Για να εκτελέσετε εξαγωγή:

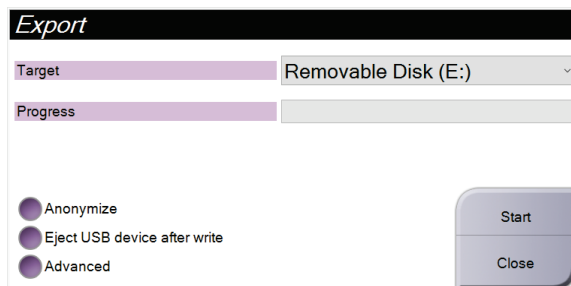
1. Επιλέξτε τις ασθενείς και τις διαδικασίες προς εξαγωγή.
 - Επιλέξτε ασθενείς από τη λίστα ασθενών ή εκτελέστε μια αναζήτηση με μία από τις παραμέτρους αναζήτησης (στοιχείο 1) και επιλέξτε ασθενείς από τα αποτελέσματα αναζήτησης.



Σημείωση

Με το κουμπί **Select All** (Επιλογή όλων) (στη δεξιά πλευρά της οθόνης) επιλέγονται όλες οι ασθενείς στην περιοχή λίστας ασθενών. Με το κουμπί **Clear** (Εκκαθάριση) (στη δεξιά πλευρά της οθόνης) εκκαθαρίζονται οι επιλογές.

- Επιλέξτε τις διαδικασίες για κάθε ασθενή.
 - Επιλέξτε το **Κάτω βέλος** (στοιχείο 4) στην οθόνη για να μετακινήσετε τις επιλεγμένες ασθενείς στην περιοχή ασθενών προς αρχειοθέτηση (στοιχείο 3).
 - Επιλέξτε το **Πάνω βέλος** (στοιχείο 5) στην οθόνη για να καταργήσετε τις επιλεγμένες ασθενείς από την περιοχή ασθενών προς αρχειοθέτηση (στοιχείο 3).
2. Επιλέξτε το κουμπί **Export** (Εξαγωγή).
 3. Στο πλαίσιο διαλόγου *Export* (Εξαγωγή), επιλέξτε τον στόχο από την αναπτυσσόμενη λίστα με τις συσκευές πολυμέσων.



Εικόνα 104: Οθόνη *Export* (Εξαγωγή)

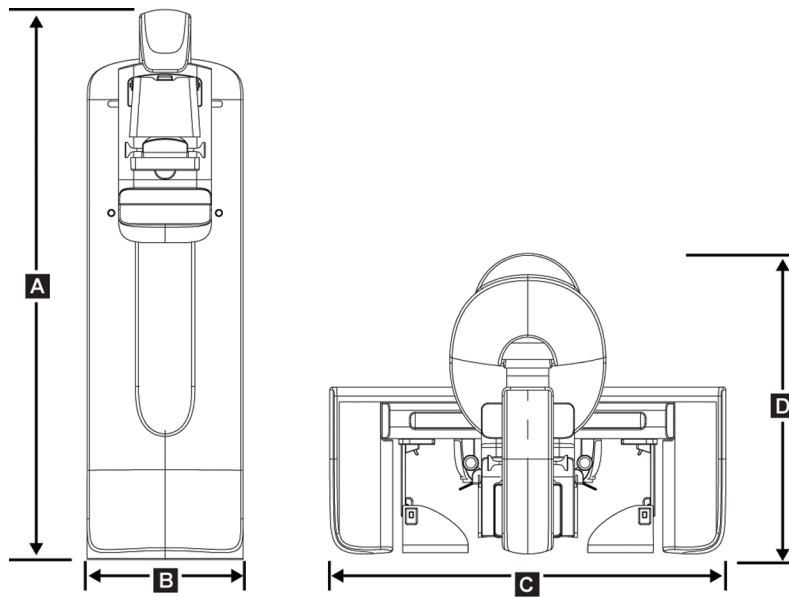
4. Ορίστε άλλες επιλογές, αν χρειάζεται:
 - **Anonymize** (Ανωνυμοποίηση): για ανωνυμοποίηση των δεδομένων ασθενούς.
 - **Eject USB device after write** (Εξαγωγή συσκευής USB μετά την εγγραφή): για αυτόματη εξαγωγή της αφαιρούμενης συσκευής αποθήκευσης μέσω κατά την ολοκλήρωση της εξαγωγής.
 - **Advanced** (Για προχωρημένους): για να επιλέξετε έναν φάκελο στο τοπικό σας σύστημα για αποθήκευση των επιλογών σας, καθώς και για να επιλέξετε τους τύπους εξαγωγής των εικόνων.
5. Επιλέξτε το κουμπί **Start** (Έναρξη), για να αποστείλετε τις επιλεγμένες εικόνες στην επιλεγμένη συσκευή.

Παράρτημα Α

Προδιαγραφές

A.1 Μετρήσεις προϊόντων

A.1.1 Βάση λυχνίας (Gantry με βραχίονα C)

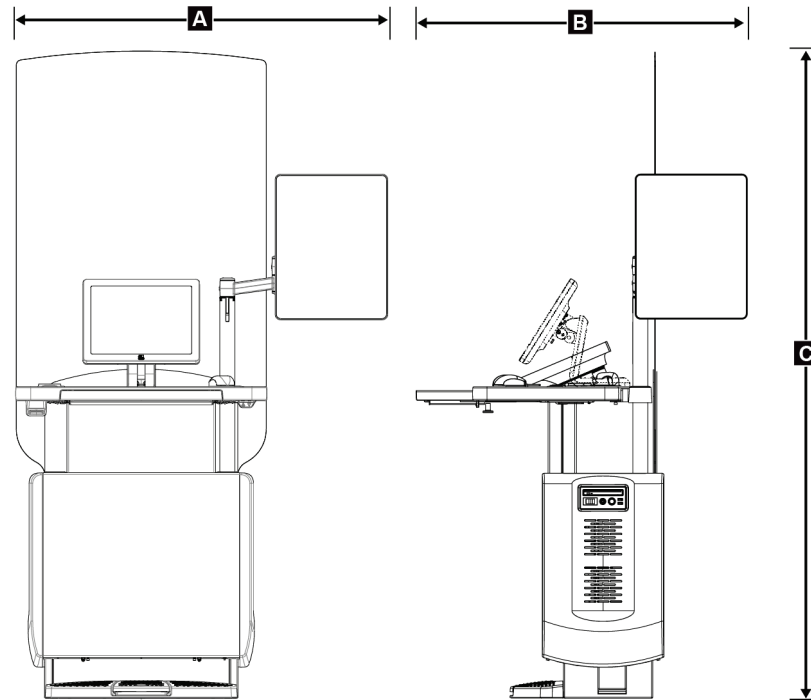


Εικόνα 105: Μετρήσεις βάσης λυχνίας (Gantry με βραχίονα C)

A.	Υψος	223 εκ. (87,8 ίντσες)
B.	Πλάτος	66 εκ. (26 ίντσες)
C.	Πλάτος	173 εκ. (68,0 ίντσες)
D.	Βάθος	138 εκ. (54,3 ίντσες)
	Βάρος	Μέγιστο 400 κιλά (882 λίβρες)

A.1.2 Σταθμοί εργασίας λήψης

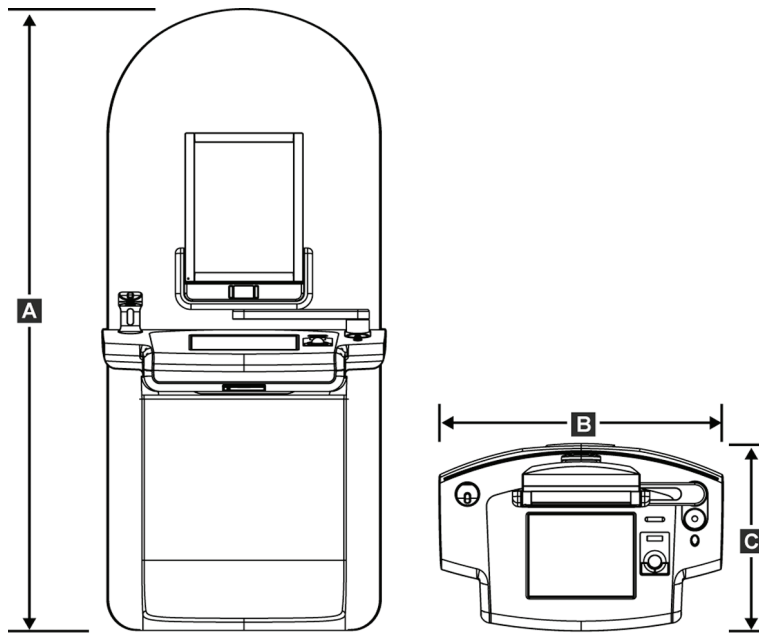
Γενικός σταθμός εργασίας λήψης



Εικόνα 106: Μετρήσεις γενικού σταθμού εργασίας λήψης

A.	Πλάτος (μέγιστο) με προαιρετικό αρθρωτό βραχίονα οθόνης σε ανάπτυξη	136 εκ. (53,4 ίντσες) — σειρά I UAWS 128 εκ. (50,3 ίντσες) — σειρά II UAWS
	Πλάτος (μέγιστο) με τυπικό βραχίονα οθόνης	94,0 εκ. (36,9 ίντσες) — σειρά I UAWS 107 εκ. (42,0 ίντσες) — σειρά II UAWS
B.	Βάθος (μέγιστο) με δίσκο πληκτρολογίου σε ανάπτυξη και προαιρετικό αρθρωτό βραχίονα μόνιτορ εμφάνισης	122 εκ. (48,4 ίντσες) — σειρά I UAWS, με περιστροφή στο πλάι 115 εκ. (45,1 ίντσες) — σειρά II UAWS, με περιστροφή στο πλάι
	Βάθος (μέγιστο) με δίσκο πληκτρολογίου σε ανάπτυξη και τυπικό βραχίονα οθόνης	83,6 εκ. (32,9 ίντσες) — σειρά I και II UAWS
C.	Υψος (ονομαστικό)	219 εκ. (86,1 ίντσες) μετά τον Αύγουστο 2017 204 εκ. (80,3 ίντσες) πριν από τον Σεπτέμβριο 2017
	Βάρος (μέγιστο)	209 κιλά (460 λίβρες)

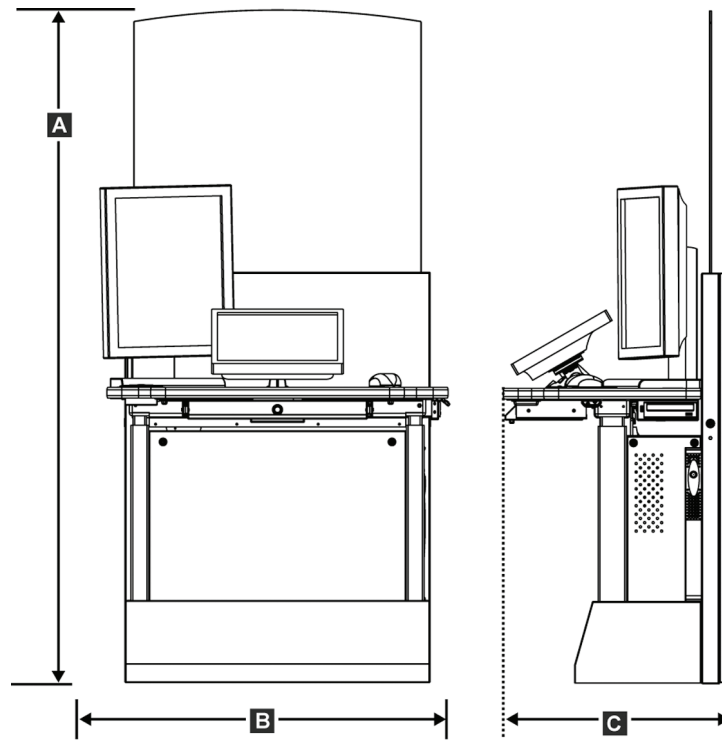
Κορυφαίος σταθμός εργασίας λήψης



Εικόνα 107: Μετρήσεις κορυφαίου σταθμού εργασίας λήψης

A.	Υψος	202 εκ. (79,8 ίντσες)
B.	Πλάτος	92,7 εκ. (36,5 ίντσες)
C.	Βάθος	58,5 εκ. (23,0 ίντσες)
	Βάρος	154 κιλά (340 λίβρες)

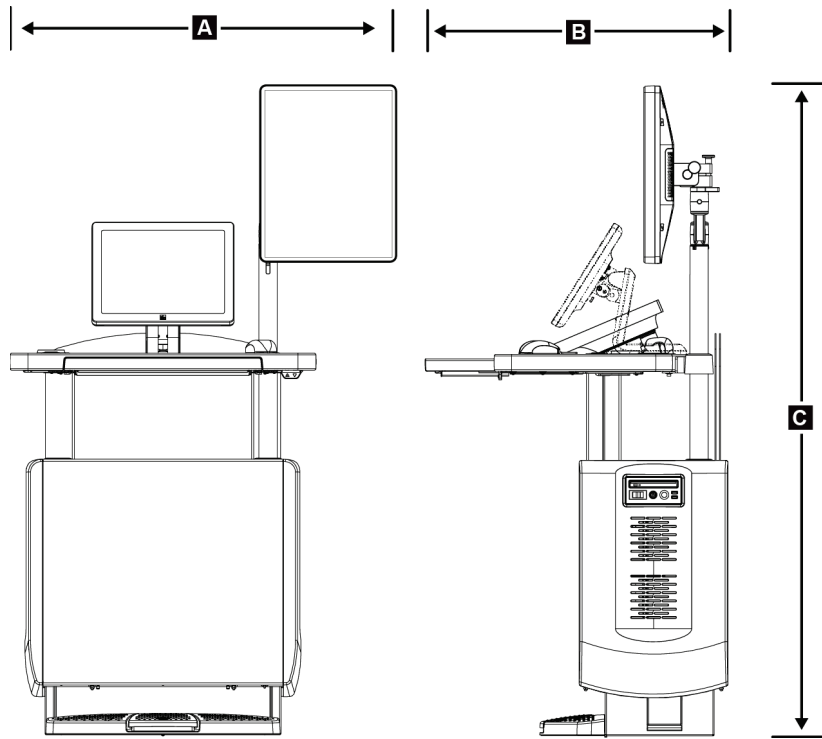
Τυπικός σταθμός εργασίας λήψης



Εικόνα 108: Μετρήσεις τυπικού σταθμού εργασίας λήψης

A.	Υψος	192 εκ. (75,3 ίντσες)
B.	Πλάτος	107 εκ. (42,1 ίντσες)
C.	Βάθος	76,2 εκ. (30,0 ίντσες)
	Βάρος	219 κιλά (462 λίβρες)

Σταθμοί εργασίας λήψης για χρήση σε κινητό σύστημα

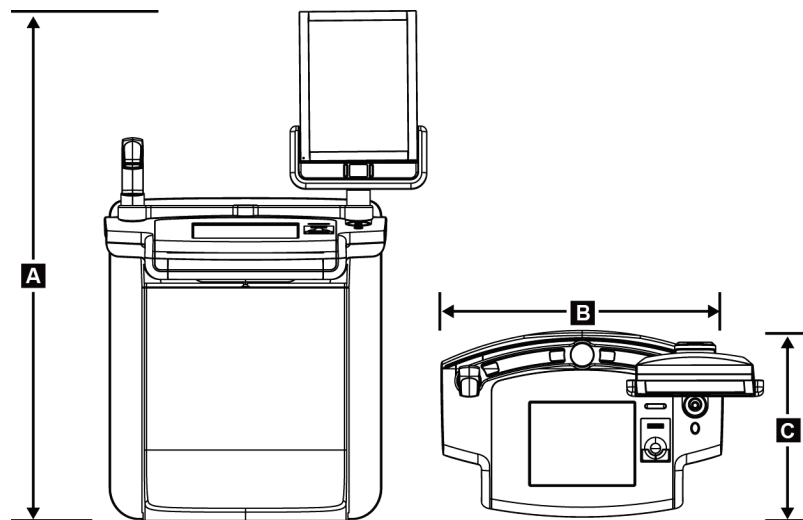


Εικόνα 109: Μετρήσεις κινητού γενικού σταθμού εργασίας λήψης

A.	Πλάτος (μέγιστο) με κινητό βραχίονα οθόνης	100 εκ. (39,5 ίντσες) – σειρά I UAWS 107 εκ. (42,0 ίντσες) – σειρά II UAWS
B.	Βάθος (μέγιστο) με δίσκο πληκτρολογίου σε ανάπτυξη	85 εκ. (33,5 ίντσες)
C.	Υψος (μέγιστο)	180 εκ. (71 ίντσες)
	Βάρος (μέγιστο)	179 κιλά (395 λίβρες)

Οδηγός χρήστη συστήματος Selenia Dimensions

Παράρτημα Α: Προδιαγραφές



Εικόνα 110: Μετρήσεις κινητού κορυφαίου σταθμού εργασίας λήψης

A.	Υψος	167,6 εκ. (66,0 ίντσες)
B.	Πλάτος	105,5 εκ. (41,5 ίντσες)
C.	Βάθος	58,5 εκ. (23 ίντσες)
	Βάρος	154 κιλά (340 λίβρες)

A.2 Περιβάλλον λειτουργίας και αποθήκευσης

A.2.1 Γενικές συνθήκες για λειτουργία

Εύρος θερμοκρασίας	20 °C (68 °F) έως 30 °C (86 °F)
Εύρος σχετικής υγρασίας	20% έως 80% χωρίς υγρασία συμπύκνωσης

A.2.2 Περιβάλλον αποθήκευσης

Gantry

Εύρος θερμοκρασίας	-10 °C (14 °F) έως 40 °C (104 °F)
Εύρος σχετικής υγρασίας	0% έως 95% χωρίς υγρασία συμπύκνωσης

(Τοποθετήστε μέσα σε συσκευασία για αποθήκευση εντός κτιρίου).

Ανιχνευτής ακτίνων Χ

Εύρος θερμοκρασίας	10 °C (50 °F) έως 30 °C (86 °F) επ' αόριστον 10 °C (50 °F) έως 35 °C (95 °F) για 12 ώρες το πολύ
Μέγιστος ρυθμός αλλαγής θερμοκρασίας	Λιγότερο από 10 °C (50 °F) ανά ώρα
Εύρος σχετικής υγρασίας	10% έως 80% χωρίς υγρασία συμπύκνωσης

(Τοποθετήστε μέσα σε συσκευασία για αποθήκευση εντός κτιρίου).

Σταθμός εργασίας λήψης

Εύρος θερμοκρασίας	-10 °C (14 °F) έως 40 °C (104 °F)
Εύρος σχετικής υγρασίας	0% έως 95% χωρίς υγρασία συμπύκνωσης

(Τοποθετήστε μέσα σε συσκευασία για αποθήκευση εντός κτιρίου).

A.3 Προστατευτικό ακτινοβολίας

Ισοδύναμο με μολύβδινη (Pb) θωράκιση ακτινοβολίας	Μόλυβδος 0,5 χλστ. για ενέργεια ακτίνων Χ έως 35 kV
---	---

A.4 Είσοδος ηλεκτρικού ρεύματος

A.4.1 Βάση λυχνίας

Τάση κεντρικού δικτύου	200/208/220/230/240 VAC \pm 10%
Εμπέδηση κεντρικού δικτύου	Η μέγιστη εμπέδηση γραμμής δεν πρέπει να υπερβαίνει τα 0,20 Ohm για 208/220/230/240 VAC, τα 0,16 Ohm για 200 VAC
Συχνότητα κεντρικού δικτύου	50/60 Hz \pm 5%
Μέση ένταση επί 24 ώρες	<5 A
Ένταση γραμμής κορυφής	4 A (65 A μέγιστη τιμή για \leq 5 δευτερόλεπτα)

A.4.2 Σταθμός εργασίας λήψης

Τάση κεντρικού δικτύου	100/120/200/208/220/230/240 VAC \pm 10%
Συχνότητα κεντρικού δικτύου	50/60 Hz \pm 5%
Κατανάλωση ισχύος	<1.000 Watt
Κύκλος λειτουργίας (Τυπικός σταθμός εργασίας λήψης)	10% ~ 6 λεπτά ανά ώρα ή 2 λεπτά ενεργοποίηση, 18 λεπτά απενεργοποίηση
Προστασία από υπερένταση	8 A

A.5 Τεχνικές πληροφορίες βάσης λυχνίας

A.5.1 Βραχίονας C

Εύρος περιστροφής	Συμβατική μαστογραφία: +195° +3°/-0,5° έως 0° ±0,5° έως -155° +0,5°/-3°
	Επιλογή τομοσύνθεσης: +180° ±0,5° έως 0° ±0,5° έως -140° ±0,5°
Απόλυτη γωνιακή θέση	ακρίβεια έως ±0,5°
Επιτάχυνση περιστροφής	18°/δεντ. ² +18/-9%
Επιβράδυνση περιστροφής	18°/δεντ. ² +18/-9%
Γωνιακή ταχύτητα τοποθέτησης περιστροφής	18°/δεντ. ±25%



Σημείωση

Η γωνιακή ταχύτητα είναι ο μέσος όρος της ταχύτητας του βραχίονα λυχνίας που περιστρέφεται δεξιόστροφα μεταξύ 0° και 90° ή που περιστρέφεται αριστερόστροφα μεταξύ 90° και 0°. Στη γωνιακή ταχύτητα δεν περιλαμβάνεται ο χρόνος για την επιτάχυνση από μηδενική ταχύτητα και για την επιβράδυνση σε μηδενική ταχύτητα.

Απόσταση πηγής-εικόνας (SID)	70,0 εκ. ±1,0 εκ. (27,6 ίντσες ±0,4 ίντσες) (Η απόκλιση θέσης εστίασης είναι ±5 χλστ.)
Στήριγμα ασθενούς (χωρίς μεγέθυνση)	
Κατώτερο όριο κατακόρυφης θέσης	70,5 εκ. +5,1/-0 εκ. (27,75 ίντσες +2,0/-0 ίντσες)
Ανώτερο όριο κατακόρυφης θέσης	141 εκ. +0/-17,8 εκ. (55,5 ίντσες +0/-7,0 ίντσες)

A.5.2 Συμπίεση

Δύναμη χειροκίνητης συμπίεσης	Μέγιστη τιμή 300 N (67,4 λίβρες)
Μηχανοκίνητη συμπίεση	Λειτουργίες σε τρεις τρόπους λειτουργίας: Προσυμπίεση, πλήρους εύρους, διπλή συμπίεση. Δυνατότητα επιλογής από τον χρήστη μέσω λογισμικού.
Δύναμη προσυμπίεσης	15 λίβρες έως 30 λίβρες (67 έως 134 N), μηχανοκίνητη
Δύναμη συμπίεσης πλήρους εύρους	20 λίβρες έως 40 λίβρες (89 έως 178 N), μηχανοκίνητη
Συμπίεση διπλής λειτουργίας	Παρέχει δύναμη προσυμπίεσης αμέσως μετά την πρώτη ενεργοποίηση του διακόπτη συμπίεσης. Στη συνέχεια, αν ο διακόπτης ενεργοποιηθεί εντός 2 δευτερολέπτων, η δύναμη αυξάνεται ανά βήματα με κάθε επιπλέον ενεργοποίηση του διακόπτη, έως την επιλεγμένη από τον χρήστη πλήρη δύναμη συμπίεσης.
Στοιχεία ελέγχου συμπίεσης	Στοιχεία ελέγχου πάνω/κάτω και στις δύο πλευρές του βραχίονα C και στον ποδοδιακόπτη 2 θέσεων (μηχανοκίνητα). Τροχός χειρός και στις δύο πλευρές της συσκευής συμπίεσης (χειροκίνητα).
Απελευθέρωση συμπίεσης	Χειροκίνητη μηχανοκίνητη απελευθέρωση που ελέγχεται με κουμπιά και στις δύο πλευρές του βραχίονα C.
Αυτόματη απελευθέρωση συμπίεσης	Με την αυτόματη λειτουργία απελευθέρωσης που μπορεί να επιλεγεί από τον χρήστη αναστηκάνεται η συσκευή συμπίεσης αμέσως μετά τον τερματισμό της έκθεσης.
Μεταβαλλόμενη ταχύτητα καθοδικής κίνησης	4,2 εκ./δεντ. $\pm 15\%$ (1,66 ίντσες/δεντ. $\pm 15\%$)
Οθόνη δύναμης συμπίεσης	Δύο οθόνες LCD στη συσκευή συμπίεσης εμφανίζουν τη δύναμη συμπίεσης στο εύρος 18 N έως 300 N ανά προσαυξήσεις του 1 N (4 λίβρες έως 67 λίβρες ανά προσαυξήσεις της 1 λίβρας).
Ακρίβεια εμφάνισης δύναμης συμπίεσης	± 20 N ($\pm 4,5$ λίβρες)
Οθόνη πάχους συμπίεσης	Δύο οθόνες LCD στη συσκευή συμπίεσης μετρούν το πάχος συμπίεσης ανά προσαυξήσεις των 0,1 εκ. Η οθόνη είναι ορατή και από τις δύο πλευρές της ασθενούς.
Ακρίβεια πάχους συμπίεσης	$\pm 0,5$ εκ. ($\pm 0,2$ ίντσες) για πάχη μεταξύ 0,5 εκ. και 15 εκ. (5,9 ίντσες)
Πάχος συμπίεσης τομοσύνθεσης μαστού	Τομοσύνθεση τυπικής ανάλυσης Μέγιστη τιμή: 24 εκ. (περιορίζεται από τη γεωμετρία της συσκευής συμπίεσης)
	Τομοσύνθεση υψηλής ανάλυσης Μέγιστη τιμή: 15 εκ. (περιορίζεται από περιορισμούς DICOM)

Πτερύγια συμπίεσης

Τα πτερύγια συμπίεσης είναι διαφανή. Τα πτερύγια αποτελούνται από πολυανθρακική ρητίνη ή ισοδύναμο υλικό. Με εφαρμοσμένη τη συμπίεση, η εκτροπή του πτερυγίου από ένα επίπεδο παράλληλο προς την επιφάνεια του στηρίγματος ασθενούς θα είναι μικρότερη από ή ίση με 1,0 εκ.

A.5.3 Λυχνία ακτίνων Χ

Εστιακό σημείο

Μεγάλο (0,3 mm) Ονομαστικό

Μικρό (0,1 mm) Ονομαστικό

Τάση λυχνίας

20 kV έως 49 kV

Υλικό ανόδου

Βολφράμιο

Παράθυρο ακτίνων Χ

Βηρύλλιο 0,63 χλστ.

Συνθήκες δοκιμής διαρροής λυχνίας

49 kVp, 2,0 mA

A.5.4 Φιλτράρισμα και έξοδος δέσμης ακτίνων Χ

Φιλτράρισμα

Τροχός φίλτρου πέντε θέσεων:

Θέση 1: Ρόδιο, 0,050 χλστ. $\pm 10\%$

Θέση 2: Αλουμίνιο, 0,70 χλστ. (ονομαστικό) (επιλογή τομοσύνθεσης)

Θέση 3: Άργυρος, 0,050 χλστ. $\pm 10\%$

Θέση 4: Χαλκός, 0,3 χλστ.

Θέση 5: Μόλυβδος (παρέχεται για σέρβις)

Εύρος kV/mA

*Πίνακας 24: Μέγιστη ρύθμιση mA ως
συνάρτηση των kV*

kV	mA μεγάλου εστιακού σημείου	mA μικρού εστιακού σημείου
20	100	30
21	110	30
22	110	30
23	120	30
24	130	30
25	130	40
26	140	40
27	150	40
28	160	40
29	160	40
30	170	50
31	180	50
32	190	50
33	200	50
34	200	50
35	200	50
36	190	50
37	180	50
38	180	50
39	180	50
40	170	
41	170	
42	160	
43	160	
44	150	

Πίνακας 24: Μέγιστη ρύθμιση mA ως συνάρτηση των kV

kV	mA μεγάλου εστιακού σημείου	mA μικρού εστιακού σημείου
45	150	
46	150	
47	140	
48	140	
49	140	

Βήματα mAs (Πίνακας 1, προεπιλογή) 4, 5, 6, 7, 8, 9, 10, 12, 14, 16, 18, 20, 22, 25, 30, 32,5, 35, 37,5, 40, 42,5, 45, 47,5, 50, 52,5, 55, 57,5, 60, 62,5, 65, 67,5, 70, 75, 80, 85, 90, 95, 100, 120, 140, 160, 180, 200, 220, 240, 260, 280, 300, 320, 340, 360, 380, 400, 420, 440, 460, 480, 500

Εξασθένηση φίλτρου άνθρακα

Δέκτης εικόνας <0,3 χλστ. Al

Πλατφόρμα μεγέθυνσης <0,3 χλστ. Al

A.5.5 Κατεύθυνση δέσμης ακτίνων X

Πεδία κατεύθυνσης δέσμης 7,0 εκ. x 8,5 εκ.

10 εκ. x 10 εκ.

15 εκ. x 15 εκ.

18 εκ. x 24 εκ.

18 εκ. x 29 εκ. (επιλογή τομοσύνθεσης)

24 εκ. x 29 εκ.

A.5.6 Ένδειξη πεδίου φωτός

Συμφωνία πεδίου φωτός με ακτίνες X Εντός 2% της απόστασης SID

A.5.7 Γεννήτρια ακτίνων Χ

Τύπος	Αναστροφέας υψηλής συχνότητας σταθερού δυναμικού
Ονομαστική τιμή	7,0 kW, μέγιστη τιμή (isowatt), 200 mA στα 35 kV
Χωρητικότητα ηλεκτρικής ισχύος	9,0 kW μέγιστη τιμή
Εύρος kV	20 kV έως 49 kV ανά προσαυξήσεις του 1 kV
Ακρίβεια kV	±2%, επί εύρους 20–49 kVp
Εύρος mAs	3,0 mAs έως 500 mAs σε χειροκίνητη λειτουργία mAs (8 mAs ελάχιστη τιμή σε λειτουργία AEC)
Ακρίβεια mAs	±(10% + 0,2 mAs)
Εύρος mA	10 mA έως 200 mA, μεγάλο εστιακό σημείο 10 mA έως 50 mA, μικρό εστιακό σημείο

A.6 Τεχνικές πληροφορίες συστήματος απεικόνισης

A.6.1 Δέκτης εικόνας

Εισχώρηση υγρού	Δεν επιτρέπεται η εισχώρηση υγρού στο εσωτερικό του δέκτη εικόνας από ακούσια έκχυση.
Εκτροπή	Δεν υπερβαίνει το 1,0 χλστ. στη μέγιστη συμπίεση.
Περιοχή ενεργού απεικόνισης	Όχι μικρότερη από 23,3 εκ. επί 28,5 εκ. (9,2 ίντσες x 11,2 ίντσες)
Αποδοτικότητα ανίχνευσης (DQE) συμβατικής μαστογραφίας	Όχι λιγότερο από 50% στα 0,2 lp/χλστ. Όχι λιγότερο από 15% στο όριο Nyquist
Αποδοτικότητα ανίχνευσης (επιλογή τομοσύνθεσης)	Όχι λιγότερο από 30% στα 0,2 lp/χλστ. Όχι λιγότερο από 15% στο όριο Nyquist
Δυναμικό εύρος και γραμμικότητα	Η ανταπόκριση του υποσυστήματος ανιχνευτή είναι γραμμική, με γραμμικότητα 0,999 επί δυναμικού εύρους 400:1 στην έκθεση σε ακτίνες Χ.
Ομοιομορφία	Το υποσύστημα ανιχνευτή μπορεί να διορθώσει διακυμάνσεις απολαβής εικονοστοιχείο προς εικονοστοιχείο. Για διαδικασίες συμβατικής μαστογραφίας, η ομοιομορφία της ανταπόκρισης εικόνας επίπεδου πεδίου του ανιχνευτή δεν θα είναι μεγαλύτερη από 2% μετά την εφαρμογή βαθμονόμησης απολαβής επί εύρους έκθεσης 0,5 mR έως 200 mR.

Παράρτημα Β

Μηνύματα συστήματος και μηνύματα ειδοποιήσεων

B.1 Διόρθωση σφαλμάτων και αντιμετώπιση προβλημάτων

Τα περισσότερα μηνύματα σφαλμάτων και ειδοποιήσεων εκκαθαρίζονται χωρίς αποτέλεσμα για τη ροή εργασιών σας. Ακολουθείτε τις οδηγίες στην οθόνη ή διορθώνετε τη συνθήκη και, στη συνέχεια, εκκαθαρίζετε την κατάσταση από τη γραμμή εργασιών. Για ορισμένες συνθήκες απαιτείται επανεκκίνηση του συστήματος ή υποδεικνύεται ότι χρειάζονται περισσότερες ενέργειες (για παράδειγμα κλήση της τεχνικής υποστήριξης της Hologic). Σε αυτό το παράρτημα περιγράφονται οι κατηγορίες μηνυμάτων, καθώς και οι δικές σας ενέργειες για να επανέλθει το σύστημα σε κανονική λειτουργία. Αν τα σφάλματα επαναληφθούν, επικοινωνήστε με την τεχνική υποστήριξη της Hologic.

B.2 Τύποι μηνυμάτων

B.2.1 Επίπεδα σφαλμάτων

Κάθε μήνυμα έχει ένα συγκεκριμένο σύνολο από τα ακόλουθα χαρακτηριστικά:

- Ματαίωση μιας έκθεσης σε εξέλιξη (ναι/όχι)
- Αποτροπή της έναρξης μιας έκθεσης (ναι/όχι)
- Εμφάνιση μηνύματος προς τον χρήστη στον σταθμό εργασίας λήψης (ναι/όχι)
- Δυνατότητα επαναφοράς από τον χρήστη (ναι/όχι)
- Δυνατότητα αυτόματης επαναφοράς από το σύστημα (ναι/όχι)

Εμφανιζόμενα μηνύματα

Όλα τα εμφανιζόμενα μηνύματα θα εμφανίζονται στην επιλεγμένη γλώσσα του χρήστη.

Για οποιοδήποτε μήνυμα το οποίο ματαιώνει μια έκθεση ή αποτρέπει την έναρξη μιας έκθεσης θα εμφανίζεται πάντα ένα μήνυμα που καθοδηγεί τον χρήστη σχετικά με τις ενέργειες που απαιτούνται για να προχωρήσει.

Πρόσθετες πληροφορίες μηνύματος

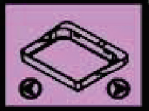
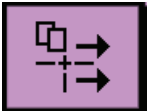







Τεχνικές πληροφορίες σχετικά με το μήνυμα διατίθενται στο αρχείο καταγραφής.

Ορισμένα μηνύματα εμφανίζονται πάντα ως κρίσιμο σφάλμα (χρειάζεται επανεκκίνηση του συστήματος). Αυτά τα μηνύματα προκύπτουν από μια συνθήκη που αποτρέπει μια έκθεση και για την οποία δεν είναι δυνατή η επαναφορά από τον χρήστη ή το σύστημα.

B.2.2 Μηνύματα συστήματος

Όταν εμφανίζονται τα ακόλουθα μηνύματα συστήματος, εκτελέστε το βήμα που εμφανίζεται στη στήλη Ενέργεια χρήστη για να εκκαθαρίσετε το μήνυμα και να επιτρέψετε την επόμενη έκθεση.

Πίνακας 25: Μηνύματα συστήματος

Εικονίδιο	Μήνυμα	Ενέργεια χρήστη
	Το πτερύγιο κινείται	Δεν χρειάζεται καμία ενέργεια.
	Εκτελείται αποστολή ειδοποίησης	Δεν χρειάζεται καμία ενέργεια.
	Μη έγκυρη χρήση της βάσης μεγέθυνσης	Επιλέξτε μια τομογραφική προβολή με εγκατεστημένη τη βάση μεγέθυνσης. Επιλέξτε μια μη τομογραφική προβολή. (Επιλογή τομοσύνθεσης)
	Το προστατευτικό προσώπου δεν έχει στερεωθεί	Αναπτύξτε πλήρως ή συμπτύξτε πλήρως το προστατευτικό προσώπου. (Επιλογή τομοσύνθεσης)
	Μη έγκυρη χρήση πτερυγίου συμπίεσης	Αφαιρέστε τη βάση μεγέθυνσης ή εγκαταστήστε το πτερύγιο μεγέθυνσης.
	Η θέση του πτερυγίου δεν αντιστοιχεί στην επιλεγμένη προβολή	Μετατοπίστε το πτερύγιο στη σωστή θέση για την επιλεγμένη προβολή.
	Η συμπίεση είναι χαμηλότερη από 4,5 εκ. κατά τη διάρκεια της βαθμονόμησης	Μετακινήστε το πτερύγιο συμπίεσης σε μεγαλύτερο ύψος από 4,5 εκ. για να ολοκληρώσετε τη διαδικασία βαθμονόμησης.
	Έχει εμπλακεί η συμπίεση FAST	Απεμπλέξτε τη συμπίεση FAST και εγκαταστήστε ένα πτερύγιο που καθορίζεται για αυτήν τη λειτουργία.
	Λείπει η άδεια χρήσης	Για τη χρήση αυτού του χαρακτηριστικού ή της λειτουργίας, χρειάζεται άδεια χρήσης. (Αυτό το μήνυμα παρέχεται μόνο προς ενημέρωσή σας. Δεν υπάρχει καμία ενέργεια για τον χρήστη).

Πίνακας 25: Μηνύματα συστήματος

Εικονίδιο	Μήνυμα	Ενέργεια χρήστη
	Μη έγκυρη βαθμονόμηση ανιχνευτή	Εγκαταστήστε τη βάση μεγέθυνσης για βαθμονόμηση μικρού εστιακού σημείου. Αφαιρέστε τη βάση μεγέθυνσης για να εκτελέσετε βαθμονόμηση μεγάλου εστιακού σημείου.
	Μη έγκυρη βαθμονόμηση γεωμετρίας	Επαναλάβετε τη βαθμονόμηση γεωμετρίας προτού επιχειρήσετε τη λήψη έκθεσης. (Επιλογή τομοσύνθεσης)
	Το αρχείο διαμόρφωσης λείπει	Ισχύει για το προσωπικό σέρβις.
	Αναμονή για ανιχνευτή	Δεν χρειάζεται καμία ενέργεια.
	Σύστημα σε λειτουργία δοκιμής	Ισχύει για το προσωπικό σέρβις.
	Η λυχνία χρειάζεται να τοποθετηθεί χειροκίνητα (μετακίνηση σε 0 μοίρες)	Περιστρέψτε τον βραχίονα C στις 0 μοίρες.
	Η λυχνία χρειάζεται να τοποθετηθεί χειροκίνητα (μετακίνηση σε -15 μοίρες)	Περιστρέψτε τον βραχίονα C στις -15 μοίρες.
	Η λυχνία χρειάζεται να τοποθετηθεί χειροκίνητα (μετακίνηση σε 15 μοίρες)	Περιστρέψτε τον βραχίονα C στις +15 μοίρες.
	Έχει εμπλακεί ο διακόπτης διακοπής λειτουργίας έκτακτης ανάγκης.	Στρέψτε τον διακόπτη απενεργοποίησης έκτακτης ανάγκης κατά ένα τέταρτο της περιστροφής, για επαναφορά του διακόπτη.
	Συμπίεση πολύ χαμηλή για ανασυνθέσεις τομοσύνθεσης.	Μετακινήστε το πτερύγιο συμπίεσης σε μεγαλύτερο ύψος από 0,5 εκ. για λήψη εκθέσεων τομογραφίας.

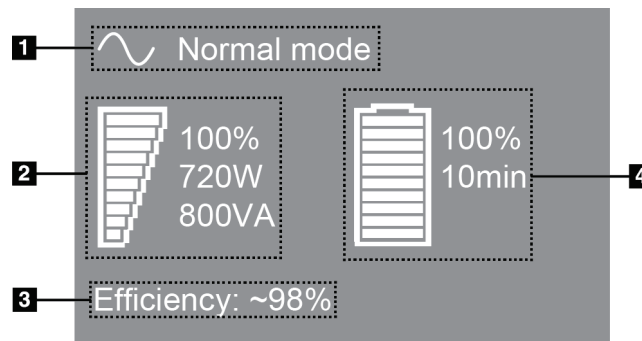
B.3 Μηνύματα UPS



Σημείωση

Ο Οδηγός χρήστη για το UPS παρέχεται μαζί με το σύστημα. Για πλήρεις οδηγίες, ανατρέξτε στον *Οδηγό χρήστη* του UPS.

Η οθόνη LCD στο UPS εμφανίζει την κατάσταση ισχύος.



Υπόμνημα εικόνας

1. Λειτουργία UPS
2. Φορτίο UPS
3. Αποδοτικότητα UPS
4. Στάθμη μπαταρίας UPS

Εικόνα 111: Οθόνη LCD UPS

Αν η μπαταρία του UPS λήξει, το εικονίδιο λειτουργίας αλλάζει όπως εμφανίζεται. Επικοινωνήστε με τον αντιπρόσωπο σέρβις της περιοχής σας για την αντικατάσταση της μπαταρίας.



Παράρτημα C

Χρήση κινητού συστήματος

Σε αυτό το παράρτημα περιγράφεται το σύστημα που εγκαθίσταται σε κινητό πλαίσιο.

C.1 Συνθήκες για ασφάλεια και άλλες προφυλάξεις

Για να διασφαλιστεί ότι το σύστημα πληροί όλες τις προδιαγραφές απόδοσής του, απαιτείται μια αποδεκτή, σταθερή, καθαρή πηγή ισχύος VAC. Όπου διατίθεται σωστά παρεχόμενη στο σύστημα ισχύς ξηράς, αυτή παρέχει τη βέλτιστη απόδοση. Αν χρησιμοποιείται κινητή γεννήτρια ισχύος, πρέπει να διατηρείτε τις προδιαγραφές για την είσοδο ισχύος κατά τη διάρκεια όλων των συνθηκών φορτίου.



Προειδοποίηση:

Το προστατευτικό ακτινοβολίας δεν είναι εγκεκριμένο για χρήση σε κινητό σύστημα και δεν παρέχεται. Ο κατασκευαστής του βαγονιού πρέπει να παρέχει επαρκή θωράκιση.



Προσοχή:

Όταν δεν διατίθεται ισχύς ξηράς, μπορούν να χρησιμοποιηθούν κινητές πηγές ισχύος που παρέχουν αντίστοιχη απόδοση. (Ανατρέξτε στην ενότητα *Προδιαγραφές για φορητή χρήση* στη σελίδα 202). Η σωστή λειτουργία και απόδοση του συστήματος μπορεί να διασφαλιστεί μόνο αν παρέχεται συνεχής πραγματική ημιτονοειδής ισχύς VAC σύμφωνα με τις προδιαγραφές εισόδου ισχύος και τα χαρακτηριστικά φόρτωσης του συστήματος. Κατά διαστήματα, η πηγή ισχύος πρέπει να παρέχει 65 Amp στα 208 VAC για τουλάχιστον 5 δευτερόλεπτα και 4 Amp μέγιστη τιμή συνεχώς διαφορετικά. Αυτό το φορτίο πρέπει να υποστηρίζεται μία φορά κάθε 30 δευτερόλεπτα. Σε περίπτωση διακοπής της υπηρεσίας ισχύος ξηράς ή κινητής ισχύος, το UPS πρέπει να μπορεί να παρέχει τη λειτουργική ισχύ που περιγράφεται παραπάνω για τουλάχιστον 4 λεπτά. Η ισχύς του σταθμού εργασίας λήψης και του gantry πρέπει να τροφοδοτείται σε ξεχωριστά αποκλειστικά κυκλώματα. Η χρήση αδιάλειπτης παροχής ισχύος με διάταξη βελτίωσης ενεργού γραμμής συνιστάται σε κάθε κύκλωμα ισχύος. Αντίστοιχα, όλη η βοηθητική κινητή ισχύς του βαγονιού θα πρέπει να κατανέμεται από άλλα κυκλώματα. Η ηλεκτρική εγκατάσταση πρέπει να επαληθεύεται ότι πληροί τις προδιαγραφές εισόδου ισχύος του συστήματος και τις απαιτήσεις ασφάλειας του IEC 60601-1 μετά την αρχική εγκατάσταση και αμέσως μετά από κάθε μετεγκατάσταση του κινητού βαγονιού.



Προσοχή:

Η θερμοκρασία και η υγρασία εντός του οχήματος πρέπει να διατηρείται σε κάθε περίπτωση. Μην αφήνετε τις περιβαλλοντικές συνθήκες να υπερβούν τις αναφερόμενες προδιαγραφές όταν η μονάδα δεν χρησιμοποιείται.



Προσοχή:

Οι τάσεις δεν μπορούν να αλλάζουν κατά περισσότερο από $\pm 10\%$ όταν λειτουργεί η μονάδα ακτίνων Χ ή άλλος εξοπλισμός (για παράδειγμα θέρμανση ή κλιματισμός).



Προσοχή

Για να αποφύγετε την εμφάνιση παραμορφώσεων εικόνας:

- Θα πρέπει να δίνεται προσοχή ώστε να μην τοποθετείται ή σταθμεύεται το κινητό βαγόνι κοντά σε πηγές υψηλής ισχύος (όπως γραμμές μετάδοσης ισχύος και μετασχηματιστές εξωτερικού χώρου).
 - Βεβαιωθείτε ότι τυχόν κινητή γεννήτρια ισχύος, σύστημα αδιάλειπτης παροχής ισχύος (UPS) ή σταθεροποιητής τάσης βρίσκεται σε απόσταση τουλάχιστον 3 μέτρων (10 ποδιών) από το πλησιέστερο σημείο της διαδρομής του ανιχνευτή εικόνας.
-

C.2 Προδιαγραφές για φορητή χρήση

Οι ακόλουθες προδιαγραφές συστήματος παρέχονται για χρήση σε κινητό σύστημα μόνο. Για όλες τις άλλες προδιαγραφές, ανατρέξτε στην ενότητα Προδιαγραφές στη σελίδα 183.

C.2.1 Όρια κραδασμών και δονήσεων

Όριο δονήσεων

Μέγιστη τιμή 0,30 G (2 Hz έως 200 Hz), που μετράται στο σημείο όπου το σύστημα προσαρτάται στο βαγόνι.

Όριο κραδασμών

Μέγιστη τιμή 1,0 G (1/2 παλμός ημιτόνου), που μετράται στο σημείο όπου το σύστημα προσαρτάται στο βαγόνι. Συνιστάται ενεργή πνευματική ανάρτηση (air ride) στο βαγόνι.

C.2.2 Περιβάλλον βαγονιού

Περιβάλλον λειτουργίας

Εύρος θερμοκρασίας	20 °C (68 °F) έως 30 °C (86 °F)
Εύρος σχετικής υγρασίας	20% έως 80% χωρίς υγρασία συμπύκνωσης

Περιβάλλον μη λειτουργίας/διαμετακόμισης

Εύρος θερμοκρασίας	10 °C (50 °F) έως 35 °C (95 °F) για 12 ώρες το πολύ 10 °C (50 °F) έως 30 °C (86 °F) επ' αόριστον
Μέγιστος ρυθμός αλλαγής θερμοκρασίας	<10 °C/ώρα
Εύρος σχετικής υγρασίας	10% έως 80% χωρίς υγρασία συμπύκνωσης

C.3 Είσοδος ηλεκτρικού ρεύματος

C.3.1 Gantry

Τάση κεντρικού δικτύου	200/209/220/230/240 VAC ± 10%
Εμπέδηση κεντρικού δικτύου	Η μέγιστη εμπέδηση γραμμής δεν πρέπει να υπερβαίνει τα 0,20 Ohm για 208/220/230/240 VAC, 0,16 Ohm για 200 VAC
Συχνότητα κεντρικού δικτύου	50/60 Hz ±5%
Μέση ένταση επί 24 ώρες	<5 A
Ένταση γραμμής κορυφής	4 A (65 A μέγιστη τιμή για 3 δευτερόλεπτα)

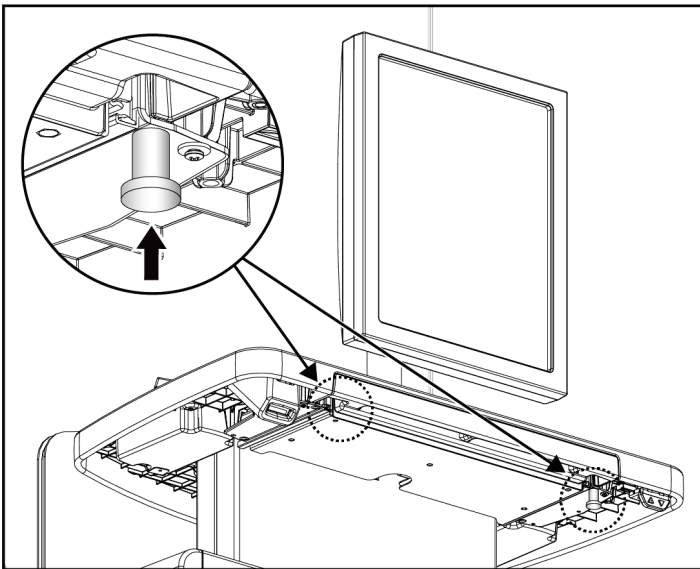
C.3.2 Σταθμός εργασίας λήψης

Τάση κεντρικού δικτύου	100/120/200/ 208/220/230/240 VAC ±10%
Συχνότητα κεντρικού δικτύου	50/60 Hz ±5%
Κατανάλωση ισχύος	<1.000 Watt

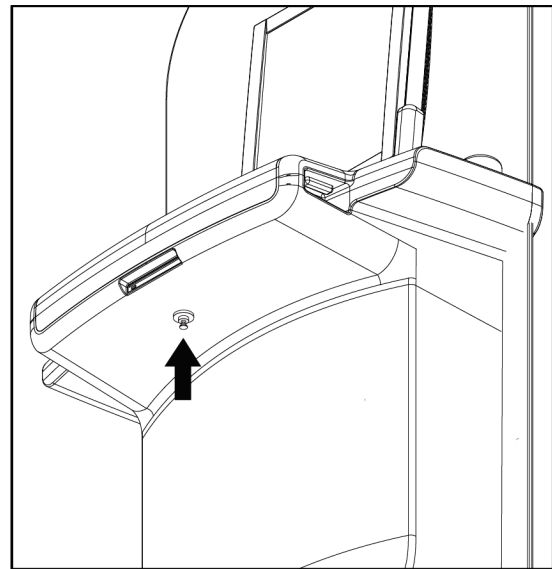
C.4 Προετοιμασία του συστήματος για διαδρομή

Πριν από τη διαδρομή, εκτελέστε αυτά τα βήματα:

1. Περιστρέψτε τον βραχίονα C στις 0 μοίρες (θέση CC).
2. Χαμηλώστε τον βραχίονα C στη χαμηλότερη θέση του.
3. Απενεργοποιήστε το σύστημα μέσω της διεπαφής χρήστη.
4. Τοποθετήστε το ποντίκι στον δίσκο πληκτρολογίου.
5. Ασφαλίστε τον δίσκο πληκτρολογίου (δείτε τις ακόλουθες εικόνες):
 - a. Κλείστε τον δίσκο.
 - b. Εντοπίστε το κουμπί ασφάλισης κάτω από τον δίσκο.

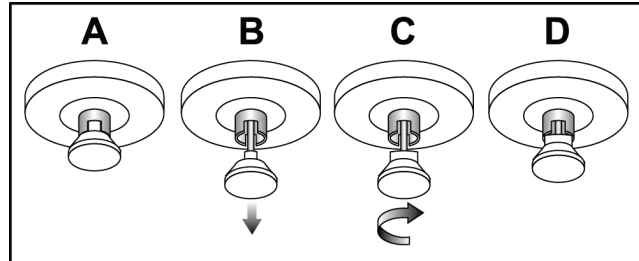


Εικόνα 112: Κουμπί ασφάλισης δίσκου πληκτρολογίου, δεξιά ή αριστερή πλευρά (Γενικός σταθμός εργασίας λήψης)



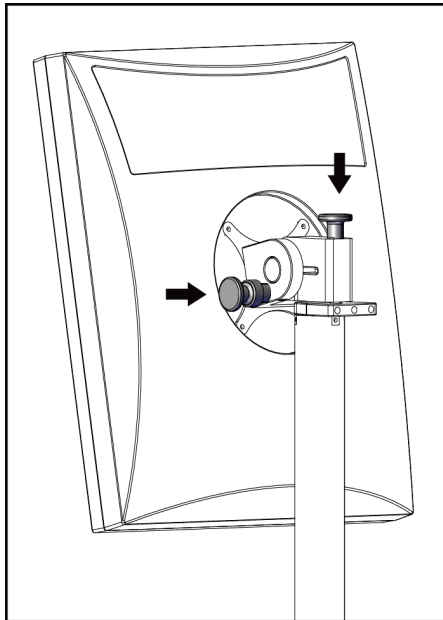
Εικόνα 113: Κουμπί ασφάλισης δίσκου πληκτρολογίου (Κορυφαίος σταθμός εργασίας)

- c. Στρέψτε το κουμπί ασφάλισης κατά 90° έως ότου το κουμπί εφαρμόσει μέσα στην ασφάλεια. Η θέση A στην ακόλουθη εικόνα εμφανίζει την ασφαλισμένη θέση.

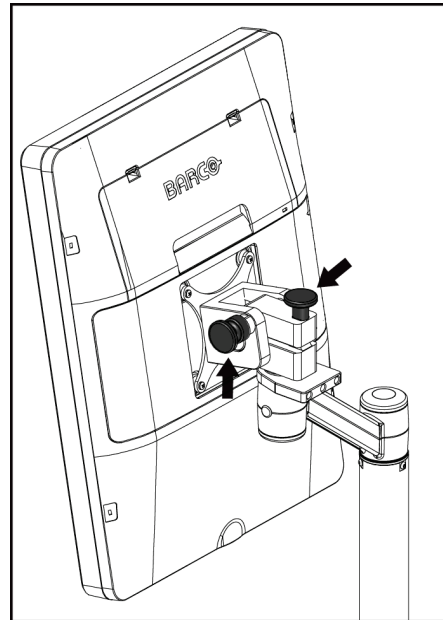


Εικόνα 114: Απελευθέρωση ασφάλισης δίσκου από ασφαλισμένο (A) σε απασφαλισμένο (D)

6. Σε περίπτωση χρήσης του κινητού γενικού σταθμού εργασίας λήψης, ασφαλίστε το περιστρεφόμενο μόνιτρο χρησιμοποιώντας τα παρεχόμενα κουμπιά (δείτε τις ακόλουθες εικόνες).



Εικόνα 115: Κουμπιά ασφάλισης περιστρεφόμενου μόνιτρο στον κινητό γενικό σταθμό εργασίας λήψης (σειρά I)

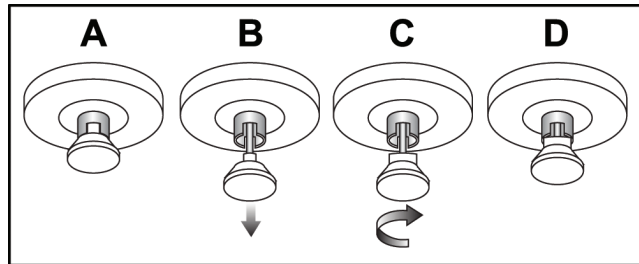


Εικόνα 116: Κουμπιά ασφάλισης περιστρεφόμενου μόνιτρο στον κινητό γενικό σταθμό εργασίας λήψης (σειρά II)

7. Χαμηλώστε την επιφάνεια εργασίας στο ελάχιστο ύψος.
8. Αφαιρέστε όλα τα βοηθητικά εξαρτήματα του συστήματος.
9. Τοποθετήστε όλα τα βοηθητικά εξαρτήματα σε ασφαλή περιοχή αποθήκευσης.

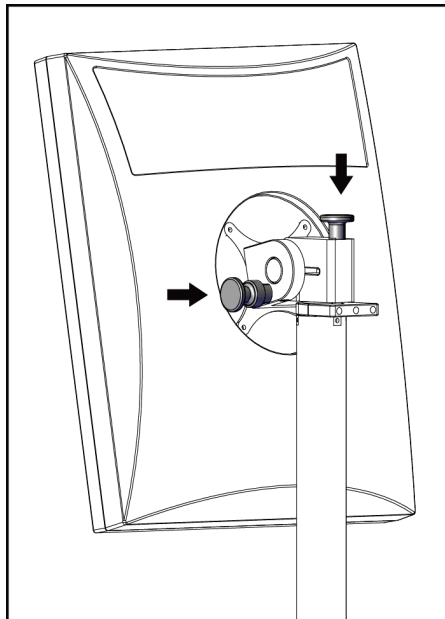
C.5 Προετοιμασία του συστήματος για χρήση

1. Απασφαλίστε τον δίσκο ηλεκτρολογίου:
 - a. Εντοπίστε το κουμπί κλειδώματος κάτω από τον δίσκο.
 - b. Τραβήξτε το κουμπί προς τα κάτω.
 - c. Στρέψτε το κουμπί κατά 90°. Αυτή η θέση διατηρεί το μάνδαλο ανοικτό. Η θέση D (στην ακόλουθη εικόνα) εμφανίζει την απασφαλισμένη θέση.

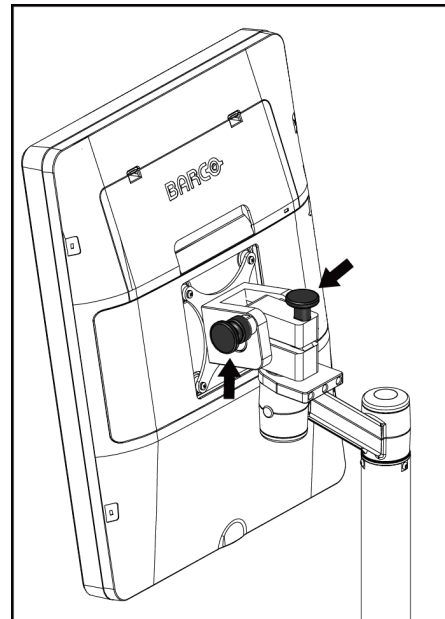


Εικόνα 117: Απελευθέρωση του κλειδώματος δίσκου από την κλειδωμένη (A) στην ξεκλειδωτή θέση (D)

2. Τραβήξτε τον δίσκο προς τα έξω, αν χρειάζεται.
3. Σε περίπτωση χρήσης του κινητού γενικού σταθμού εργασίας λήψης, απασφαλίστε το περιστρεφόμενο μόνιτορ (δείτε τις ακόλουθες εικόνες).



Εικόνα 118: Κουμπιά κλειδώματος περιστρεφόμενου μόνιτορ στον γενικό σταθμό εργασίας λήψης (σειρά I)



Εικόνα 119: Κουμπιά κλειδώματος περιστρεφόμενου μόνιτορ στον γενικό σταθμό εργασίας λήψης (σειρά II)

C.6 Δοκιμή του συστήματος μετά από διαδρομή

C.6.1 Δοκιμές στοιχείων ελέγχου και λειτουργιών κινητού συστήματος

Για να δοκιμάσετε τη μηχανική ακεραιότητα ενός κινητού συστήματος, εκτελέστε τις δοκιμές στοιχείων ελέγχου και λειτουργιών. Ανατρέξτε στην ενότητα *Εκτέλεση των δοκιμών λειτουργίας* στη σελίδα 47.

- Συμπίεση προς τα πάνω/προς τα κάτω
- Απελευθέρωση συμπίεσης
- Περιστροφή βραχίονα C
- Βραχίονας C προς τα πάνω/προς τα κάτω
- Παράκαμψη κατευθυντήρα
- Λαμπτήρας πεδίου φωτός
- Σύστημα μετατόπισης πτερυγίου
- Διακόπτες απενεργοποίησης έκτακτης ανάγκης

Εκτελείτε τις δοκιμές στοιχείων ελέγχου και λειτουργιών κάθε φορά που το κινητό σύστημα μετεγκαθίσταται.

C.6.2 Ποιοτικός έλεγχος για κινητά συστήματα

Για να επαληθεύσετε την ακεραιότητα απόδοσης ενός κινητού συστήματος, εκτελέστε τις ακόλουθες δοκιμές ποιοτικού ελέγχου:

- Αξιολόγηση παραμορφώσεων
- Μέτρηση SNR/CNR (Σήμα προς θόρυβο/Αντίθεση προς θόρυβο)
- Αξιολόγηση εικόνας ομοιώματος
- Πάχος συμπίεσης

Εκτελείτε τις δοκιμές ποιοτικού ελέγχου κάθε φορά που το κινητό σύστημα μετεγκαθίσταται.

Παράρτημα D

Πληροφορίες δόσης

D.1 Πίνακες δόσης EUREF



Σημειώσεις

Αυτές οι πληροφορίες ισχύουν μόνο για την Ευρωπαϊκή Ένωση.
 Οι ακόλουθες τιμές παρέχονται για τους πίνακες προεπιλεγμένης δόσης.

Στους ακόλουθους πίνακες εμφανίζονται τυπικές τιμές δόσης κατά τη λειτουργία του συστήματος σε τρόπους λειτουργίας απεικόνισης 2D και τομοσύνθεσης μαστού. Όλες οι τιμές δόσεις έχουν ανοχή $\pm 30\%$. Οι πίνακες ακολουθούν τις διαδικασίες που παρέχονται στο έγγραφο *Ευρωπαϊκές κατευθυντήριες γραμμές για τη διασφάλιση της ποιότητας του προληπτικού ελέγχου ανίχνευσης και διάγνωσης του καρκίνου του μαστού, Τέταρτη έκδοση: ενότητα 2α.2.5.1 Δοσιμετρία* και στο **Παράρτημα 5: Διαδικασία για προσδιορισμό μέσης δόσης ακτινοβολήσης αδένος**.

Πίνακας 26: Δόση 2D (EUREF)

Ομοίωμα	εκ.	kV	Άνοδος	Φίλτρο	Δόση EUREF (mGy)
2,0 εκ. PMMA	2,1	25	W	0,05 χλστ. Rh	0,55
3,0 εκ. PMMA	3,2	26	W	0,05 χλστ. Rh	0,75
4,0 εκ. PMMA	4,5	28	W	0,05 χλστ. Rh	1,05
4,5 εκ. PMMA	5,3	29	W	0,05 χλστ. Rh	1,42
5,0 εκ. PMMA	6	31	W	0,05 χλστ. Rh	2
6,0 εκ. PMMA	7,5	31	W	0,05 χλστ. Ag	2,7
7,0 εκ. PMMA	9	34	W	0,05 χλστ. Ag	3,1

Πίνακας 27: Δόση τομοσύνθεσης μαστού (EUREF)

Ομοίωμα	εκ.	kV	Άνοδος	Φίλτρο	Δόση EUREF (mGy)
2,0 εκ. PMMA	2,1	26	W	0,7 χλστ. Al	1
3,0 εκ. PMMA	3,2	28	W	0,7 χλστ. Al	1,15
4,0 εκ. PMMA	4,5	30	W	0,7 χλστ. Al	1,5
4,5 εκ. PMMA	5,3	31	W	0,7 χλστ. Al	2,00
5,0 εκ. PMMA	6	33	W	0,7 χλστ. Al	2,5
6,0 εκ. PMMA	7,5	36	W	0,7 χλστ. Al	3,9
7,0 εκ. PMMA	9	42	W	0,7 χλστ. Al	5,15

Πίνακας 28: Δόση CEDM (EUREF)

Ομοίωμα	εκ.	kV	Ανοδος	Φίλτρο	Δόση EUREF (mGy)
2,0 εκ. PMMA	2,1	26/45	W	0,05/0,3 χλστ. Rh/Cu	0,83
3,0 εκ. PMMA	3,2	26/45	W	0,05/0,3 χλστ. Rh/Cu	1,1
4,0 εκ. PMMA	4,5	28/45	W	0,05/0,3 χλστ. Rh/Cu	1,6
4,5 εκ. PMMA	5,3	29/49	W	0,05/0,3 χλστ. Rh/Cu	2,1
5,0 εκ. PMMA	6	31/49	W	0,05/0,3 χλστ. Rh/Cu	3,0
6,0 εκ. PMMA	7,5	32/49	W	0,05/0,3 χλστ. Ag/Cu	4,1
7,0 εκ. PMMA	9	33/49	W	0,05/0,3 χλστ. Ag/Cu	4,7

D.2 Πίνακας αντίθεσης προς θόρυβο EUREF



Σημειώσεις

Αυτές οι πληροφορίες ισχύουν μόνο για την Ευρωπαϊκή Ένωση.
Οι ακόλουθες τιμές αφορούν τους πίνακες προεπιλεγμένων δόσεων.

Στον ακόλουθο πίνακα εμφανίζονται τυπικές τιμές αντίθεσης προς θόρυβο (CNR) κατά τη λειτουργία του συστήματος με τρόπο λειτουργίας απεικόνισης τομοσύνθεσης μαστού υψηλής ευκρίνειας Hologic Clarity HD™ ή τυπικής ανάλυσης 15 προβολών. Όλες οι τιμές CNR έχουν ανοχή $\pm 25\%$. Τα δεδομένα στον πίνακα λήφθηκαν με τήρηση της διαδικασίας που παρέχεται στο έγγραφο *Ευρωπαϊκό πρωτόκολλο για τον ποιοτικό έλεγχο των φυσικών και τεχνικών πτυχών συστημάτων ψηφιακής τομοσύνθεσης μαστού: ενότητα 2.4 Απόδοση AEC*.

Ομοίωμα	Hologic Clarity HD	Τυπική ανάλυση
2,0 εκ. PMMA	3,2	6,0
3,0 εκ. PMMA	2,5	4,7
4,0 εκ. PMMA	2,1	4,0
4,5 εκ. PMMA	2,1	4,0
5,0 εκ. PMMA	2,0	3,7
6,0 εκ. PMMA	1,9	3,5
7,0 εκ. PMMA	1,6	2,9

Γλωσσάριο όρων

ACR

American College of Radiology (Αμερικανικό Κολέγιο Ακτινολογίας)

AEC

Automatic Exposure Control (Αυτόματος έλεγχος έκθεσης)

BT

Breast Tomosynthesis (Τομοσύνθεση μαστού). Διαδικασία απεικόνισης που παρέχει πληροφορίες σχετικά με τον μαστό σε τρεις διαστάσεις

CEDM

Contrast Enhanced Digital Mammography (Ψηφιακή μαστογραφία με ενίσχυση με σκιαγραφικό)

C-View

Χαρακτηριστικό της Hologic που παρέχεται με άδεια χρήσης, όπου μια εικόνα ψηφιακής μαστογραφίας (DM) δημιουργείται από δεδομένα που λαμβάνονται κατά τη διάρκεια μιας σάρωσης τομοσύνθεσης μαστού (BT)

DBT

Ψηφιακή τομοσύνθεση μαστού

DICOM

Digital Imaging and Communications in Medicine (Ψηφιακή απεικόνιση και επικοινωνία στην ιατρική)

DM

Digital Mammography (Ψηφιακή μαστογραφία) (2D)

FDA

Food and Drug Administration (Οργανισμός Τροφίμων και Φαρμάκων) -στις Ηνωμένες Πολιτείες Αμερικής

Intelligent 2D

Χαρακτηριστικό της Hologic που παρέχεται με άδεια χρήσης, όπου μια εικόνα ψηφιακής μαστογραφίας (DM) υψηλής ανάλυσης δημιουργείται από δεδομένα που λαμβάνονται κατά τη διάρκεια μιας σάρωσης τομοσύνθεσης μαστού (BT) υψηλής ανάλυσης

I-View

Χαρακτηριστικό που παρέχεται με άδεια χρήσης για ψηφιακή μαστογραφία με ενίσχυση με σκιαγραφικό 2D

MPPS

Modality Performed Procedure Step (Βήμα διαδικασίας που εκτελείται από απεικονιστικό σύστημα)

MQSA

Mammography Quality Standards Act (Νόμος περί προτύπων ποιότητας μαστογραφίας)

PACS

Picture Archiving and Communications System (Σύστημα επικοινωνίας και αρχειοθέτησης εικόνων). Σύστημα υπολογιστών και δικτύου που μεταδίδει και αρχειοθετεί ψηφιακές ιατρικές εικόνες.

RF

Radio Frequency (Ραδιοσυχνότητα)

ROI

Region of Interest (Περιοχή ενδιαφέροντος)

SID

Source to Image Distance (Απόσταση πηγής-εικόνας)

UDI

Πρόγραμμα του Οργανισμού Τροφίμων και Φαρμάκων των ΗΠΑ για μοναδικό αναγνωριστικό συσκευής (Unique Device Identification, UDI). Για περισσότερες πληροφορίες σχετικά με το UDI, μεταβείτε στη διεύθυνση <http://www.fda.gov/MedicalDevices/DeviceRegulationandGuidance/UniqueDeviceIdentification/UDIBasics/default.htm>.

UPS

Uninterruptible Power Supply (Αδιάλειπτη παροχή ισχύος)

USB

Universal Serial Bus (Ενιαίος σειριακός διάυλος)

Ανάκτηση χώρου

Αυτόματη κατάργηση εικόνων ασθενών και σχετικών πληροφοριών, ώστε να επιτραπεί η αποθήκευση νέων λήψεων εικόνων ασθενών

Δέκτης εικόνας

Διάταξη του ανιχνευτή ακτίνων Χ, του πλέγματος περιορισμού σκέδασης ακτίνων Χ και του καλύμματος από ίνες άνθρακα

Ειδοποίηση

Επισημειώσεις και σχόλια ανά εικόνα που κοινοποιούνται μεταξύ σταθμών εργασίας ανασκόπησης διάγνωσης, σταθμών εργασίας τεχνολόγων και σταθμών εργασίας λήψης

Εικόνα προβολής

Μία από μια ομάδα εικόνων τομοσύνθεσης μαστού που λαμβάνονται σε διαφορετικές γωνίες προβολής και χρησιμοποιούνται για την παραγωγή της τελικής ανασυντεθειμένης εικόνας

ΗΜΣ

Ηλεκτρομαγνητική συμβατότητα

Κατευθυντήρας

Συσκευή στη λυχνία ακτίνων Χ για τον έλεγχο της περιοχής έκθεσης δέσμης ακτίνων Χ.

Ορισμός σε εκκρεμότητα

Η ενέργεια που πραγματοποιείται σε μια εικόνα ώστε να επισημανθεί η εικόνα αν ο τεχνολόγος δεν είναι σίγουρος σχετικά με την ποιότητα της εικόνας (οι εικόνες σε εκκρεμότητα πρέπει να γίνουν αποδεκτές ή να απορριφθούν προτού κλείσει η διαδικασία)

Πλέγμα

Στοιχείο στο πλαίσιο του δέκτη ψηφιακής εικόνας που περιορίζει την ακτινοβολία σκέδασης κατά τη διάρκεια της έκθεσης

Πτερύγιο FAST

Πτερύγιο Fully Automatic Self-adjusting Tilt (Πλήρως αυτόματη αυτοπροσαρμογή κλίσης)

Συμβατική μαστογραφία

Εικόνες ακτίνων Χ μονής προβολής για προβολές για σκοπούς προληπτικού ελέγχου ανίχνευσης και διάγνωσης

Σχόλια

Επισημάνσεις με γραφικά ή κείμενο σε μια εικόνα για την υπόδειξη μιας περιοχής ενδιαφέροντος.

Τομοσύνθεση

Διαδικασία απεικόνισης που συνδυάζει έναν αριθμό εικόνων μαστού που λαμβάνονται σε διαφορετικές γωνίες. Οι εικόνες τομοσύνθεσης μπορούν να ανασυντεθούν ώστε να εμφανιστούν εστιακά επίπεδα (τομές) εντός του μαστού.

Ευρετήριο

2

2D με χρήση σκιαγραφικού
 ρυθμίσεις 2D με σκιαγραφικό - 120

A

adicionar

διαδικασία - 84
 νέα ασθενής - 69
 προβολή - 86

análise

απορριφθείσα εικόνα - 101

B

braço em C

αυτόματη περιστροφή - 54
 οθόνες - 33, 34
 περιστροφή και κίνηση - 49
 στοιχεία ελέγχου και ενδείξεις - 32, 34
 υποδοχές για βοηθητικά εξαρτήματα - 123

C

colimador

θέση προγραμματισμένου με πτερύγιο - 47
 παράκαμψη - 57

compressão

λειτουργία συμπίεσης FAST - 134
 προδιαγραφές - 192
 στοιχεία ελέγχου και οθόνες - 34

compressores

αφαίρεση - 132
 εγκατάσταση - 132
 μετατόπιση - 34, 58, 80
 μετατόπιση σε νέα θέση - 80
 συμπίεση - 131

Controlo de Exposição Automático

θέση αισθητήρα - 34
 κουμπιά - 34

controles

Βάση λυχνίας gantry - 32
 βραχίονας C - 34, 35
 ενδείξεις - 31

λαμπτήρας πεδίου φωτός - 47, 57
 παράκαμψη κατευθυντήρα - 47, 57
 ποδοδιακόπτες, AWS - 35
 Σταθμός εργασίας λήψης - 37, 38
 συμπίεση - 35, 47, 48
 σύστημα - 31
 τροχοί χειρός - 34
 φρένο συμπίεσης - 47, 48
 χειροκίνητη απελευθέρωση συμπίεσης - 47, 48

D

disjuntor

Gantry - 31

dispositivo de mira de ampliação

εγκατάσταση και αφαίρεση - 137
 ευθυγράμμιση - 140
 χρήση - 138

dispositivos de saída

ομάδες εξόδων - 114
 προσαρμοσμένη έξοδος - 91

E

ecrã

δύναμη συμπίεσης - 34
 εικόνα προεπισκόπησης - 39, 97
 επιλογή τύπων εικόνων - 113
 καθαρισμός - 151
 παράθυρο επίπεδο - 110
 πάχος - 34
 Σταθμός εργασίας λήψης - 37

ecrã administração

κουμπί διαχειριστή - 77
 οθόνη πληροφοριών (σταθμός εργασίας λήψης) - 161

ecrãs

αναζήτηση - 77
 εικόνα προεπισκόπησης - 97

editar

πληροφορίες ασθενούς - 70

Estação de Trabalho de Aquisição

οθόνη αφής - 37, 39
 οθόνη πληροφοριών (σταθμός εργασίας λήψης) - 161
 στοιχεία ελέγχου - 37

στοιχεία ελέγχου και οθόνες - 37, 38

συντήρηση - 151

exposiçã

παράμετροι - 98

τεχνικές, ρύθμιση - 98

G

gerir

ομάδες εξόδων - 90

I

images

αποδοχή - 99, 101

αποθήκευση - 99

απόρριψη - 99

επιλογές εξόδου - 114

εργαλεία ανασκόπησης - 89, 110

προεπισκόπηση - 97

τρόπος λειτουργίας λήψης - 98

instalar

ανασυρόμενο προστατευτικό προσώπου -
124

Βάση μεγέθυνσης - 136

πτερύγια συμπίεσης - 132

συμβατικό προστατευτικό προσώπου - 127

συσκευή σταυρονήματος εντοπισμού - 137

συσκευή σταυρονήματος μεγέθυνσης - 139

Intelligent 2D - 6

L

lâmpada do campo de luz

χρήση - 143

M

manutençã

γενικά - 149

P

paciente

άνοιγμα - 69

διαγραφή - 73

επεξεργασία πληροφοριών - 70

θέση - 143

προστατευτικό προσώπου - 124

procedimentos

προσθήκη - 84

protetor facial retrátil

εγκατάσταση - 124

χρήση - 126

R

raio x

διακόπτης (κουμπί) - 37

πεδία με κατεύθυνση δέσμης - 47, 57

remover

ανασυρόμενο προστατευτικό προσώπου -
124

Βάση μεγέθυνσης - 136

προβολή - 86

πτερύγια συμπίεσης - 132

συμβατικό προστατευτικό προσώπου - 127

συσκευή σταυρονήματος εντοπισμού - 137

συσκευή σταυρονήματος μεγέθυνσης - 139

requisitos

δεξιότητες που χρειάζονται - 9

εκπαίδευση - 10

ποιοτικός έλεγχος - 10

S

segurança

ακτινοβολία - 18

απώλεια δεδομένων - 18

γενικές πληροφορίες - 17, 18

ζημιά στον εξοπλισμό - 18

selecionar

ομάδες εξόδων - 90

παράμετροι έκθεσης - 98

separadores

φίλτρο, στήλη - 75

sistema

διαχείριση - 157

δυνατότητες - 3

μηνύματα - 198

περιγραφή - 15

στοιχεία ελέγχου ισχύος - 31

sistema móvel

ασφάλεια - 201

δοκιμή μετά από διαδρομή - 207

προδιαγραφές - 202

προετοιμασία για διαδρομή - 204

προετοιμασία για χρήση - 206

A

αδιάλειπτη παροχή ισχύος - 200

αναζήτηση στη λίστα εργασιών - 77

άνοιγμα διαδικασίας ασθενούς - 69

απαιτήσεις εκπαίδευσης - 10

απαιτήσεις ποιοτικού ελέγχου - 10

απενεργοποίηση συστήματος - 59

αποδοχή απορριφθεισών εικόνων - 101

αποδοχή εικόνων - 99, 101, 169

απόρριψη εικόνων - 99

αποστολή εικόνων σε εξόδους - 114

Αποσύνδεση - 77

απώλεια δεδομένων - 18

αρχαιοθέτηση - 92

ασφάλεια ακτινοβολίας - 18

αυτόματη ανάρτηση, αυτόματη σύζευξη - 164

αυτόματη περιστροφή - 54

B

βάση λυχνίας, στοιχεία ελέγχου και ενδείξεις - 32

Βάση μεγέθυνσης - 135

εγκατάσταση και αφαίρεση - 136

βοηθητικά εξαρτήματα - 123

βάση μεγέθυνσης - 135

εγκατάσταση σε βραχίονα C - 123

προστατευτικά προσώπου - 124

συσκευές σταυρονήματος - 137

Δ

δήλωση κυβερνοασφάλειας - 12

δήλωση, κυβερνοασφάλεια - 12

διαγραφή ασθενούς - 73

Διακόπτης απενεργοποίησης έκτακτης ανάγκης - 23, 32, 37

δοκιμή λειτουργίας - 47

διεθνή σύμβολα - 12

διεπαφή χρήστη - 61

δοκιμές λειτουργιών - 47

Διακόπτης απενεργοποίησης έκτακτης ανάγκης - 23, 47, 59

δύναμη συμπίεσης, εύρος - 34

E

ειδοποιήσεις - 197

εικόνα σε εκκρεμότητα, αποδοχή ή απόρριψη - 101

εκτύπωση - 94

εκτυπωτής φιλμ λείζερ, απαιτήσεις απομόνωσης - 18

ενδείξεις - 31

ενεργοποίηση συστήματος - 41

προετοιμασία - 41

εντοπισμός βελόνας - 145

έξοδοι κατ' απαίτηση - 92

έξοδοι, κατ' απαίτηση - 92

εργαλεία, ανασκόπηση εικόνας - 110

εργασίες ποιοτικού ελέγχου, εκτέλεση - 61

Θ

θέσεις ετικετών - 27

K

καρτέλα Notices (Ειδοποιήσεις) - 112

καρτέλα ROI (Περιοχή ενδιαφέροντος) - 112

καρτέλα γεννήτριας, ρύθμιση τεχνικών - 98

καρτέλα κινηματογραφικής προβολής - 112

καρτέλα στηλών - 76

καρτέλα σχολίων - 112

καρτέλα φίλτρου - 74, 75

άλλες λειτουργίες - 75

κεφαλή λυχνίας, οθόνη - 33

κλινικές διαδικασίες - 141

Κορυφαίος σταθμός εργασίας λήψης - 37

κουπί ισχύος - 37

κουπί ισχύος υπολογιστή - 31

κουπί παρουσίας εμφυτεύματος - 80

κουμπιά μετατόπισης πτερυγίου - 34

Λ

λαμπτήρας πεδίου φωτός - 47

λειτουργία συμπίεσης FAST - 134

λήψη εικόνων - 99

λίστα εργασιών, αναζήτηση - 77

M

μετατόπιση πτερυγίου - 58, 80
μηνύματα και ειδοποιήσεις - 197

O

Οθόνη αφής - 39
οθόνη διαδικασίας - 78
οθόνη πληροφοριών (σταθμός εργασίας λήψης)
- 161
οθόνη προεπισκόπησης εικόνας - 39, 97
ομάδες εξόδων, διαχείριση - 114
ομάδες εξόδων, επιλογή - 90

Π

παράθυρο επίπεδο - 110
πληκτρολόγιο - 37, 39
πληροφορίες δόσης - 209
πίνακες δόσης EUREF - 209
ποδοδιακόπτες, AWS - 35
προαπαιτούμενα για χρήση συστήματος - 9
προδιαγραφές - 183
ηλεκτρικά στοιχεία - 190
προειδοποιήσεις, συστάσεις προσοχής και
σημειώσεις - 18
ορισμός - 14
προσαρμοσμένη έξοδος - 91
προστατευτικό προσώπου - 124
προφίλ χρηστών - 9
πτερύγια εντοπισμού - 131
πτερύγια επαφής - 130
πτερύγια μεγέθυνσης - 131
πτερύγια συμπίεσης σημείου - 130

P

ροή εργασιών, τυπική - 141
ρυθμίσεις σκιαγραφικού - 120

Σ

σαρωτής γραμμωτού κωδικού - 37, 39
σαρωτής δακτυλικού αποτυπώματος — AWS -
37
συμβατικό προστατευτικό προσώπου,
εγκατάσταση - 127

συσκευή σταυρονήματος μεγέθυνσης,
εγκατάσταση και αφαίρεση - 139
Σύστημα μετατόπισης πτερυγίου - 58, 80
σφάλματα - 197

T

τεχνική υποστήριξη - 11
τεχνική υποστήριξη της Hologic - 149
τρόποι λειτουργίας λήψης - 98
τροχός κύλισης - 37

HOLOGIC®



Hologic, Inc.
36 Apple Ridge Road
Danbury, CT 06810 USA
1-800-447-1856

Επικοινωνία για τη
Βραζιλία:

Imex Medical Group do Brasil
Rua das Embaúbas, 601
Fazenda Santo Antônio
São José/SC
88104-561 Brasil
+55 48 3251 8800
www.imexmedicalgroup.com.br

EC	REP
----	-----

Hologic BV
Da Vincilaan 5
1930 Zaventem
Belgium
Tel: +32 2 711 46 80
Fax: +32 2 725 20 87

CE
2797