

# Affirm<sup>®</sup>

Breast Biopsy Guidance System



## Guia do utilizador

MAN-06411-602 Revisão 003

**HOLOGIC<sup>®</sup>**



# Affirm<sup>®</sup>

Sistema de orientação de biópsia mamária

## Guia do utilizador

para versão do software 1.11 e 2.2

Número da peça MAN-06411-602

Revisão 003

Julho 2021

**HOLOGIC<sup>®</sup>**

## **Suporte aos produtos**

EUA: +1.877.371.4372

Europa: +32 2 711 4690

Ásia: +852 37487700

Austrália: +1 800 264 073

Outros países: +1 781 999 7750

E-mail: [BreastHealth.Support@hologic.com](mailto:BreastHealth.Support@hologic.com)

© 2021 Hologic, Inc. Impresso nos EUA. Este manual foi originalmente escrito em inglês.

Hologic, 3Dimensions, Affirm, ATEC, Brevera, Dimensions, Eviva, Selenia e os logótipos associados são marcas comerciais e/ou marcas comerciais registadas da Hologic, Inc. e/ou das suas subsidiárias nos EUA e/ou outros países. Todas as outras marcas comerciais, marcas comerciais registadas e nomes de produto são propriedade dos respetivos proprietários.

Este produto pode estar protegido por uma ou mais patentes nos EUA e no estrangeiro, conforme identificado em [www.Hologic.com/patent-information](http://www.Hologic.com/patent-information).

# Índice

<b>Lista de figuras</b>	<b>ix</b>
<b>Lista de tabelas</b>	<b>xi</b>
<b>1: Introdução</b>	<b>1</b>
1.1 Utilização prevista	1
1.2 Perfis de utilizadores	1
1.2.1 Técnico de mamografia	1
1.2.2 Radiologistas, Cirurgiões	2
1.2.3 Especialista em física médica	2
1.3 Requisitos de formação	2
1.4 Requisitos do controlo de qualidade	2
1.5 Onde encontrar informações sobre a descrição técnica	3
1.6 Declaração de garantia	3
1.7 Suporte técnico	3
1.8 Reclamações sobre os produtos	3
1.9 Declaração de cibersegurança da Hologic	4
1.10 Símbolos	4
1.11 Descrições de advertências, precauções e notas	5
<b>2: Informações gerais</b>	<b>7</b>
2.1 Descrição geral do sistema	7
2.2 Como utilizar o módulo de orientação de biopsia	8
2.3 Informações de segurança	9
2.4 Advertências e cuidados	9
2.5 Conformidade	11
2.5.1 Requisitos de conformidade	11
2.6 Localizações das etiquetas	11
<b>3: Instalação, verificação e remoção</b>	<b>13</b>
3.1 Componentes do módulo de orientação de biopsia	13
3.2 Componentes do módulo de controlo de biopsia	14
3.3 Instalação dos componentes principais	15
3.3.1 Fixar o módulo de orientação de biopsia	15
3.3.2 Fixar o módulo de controlo de biopsia	17
3.4 Instalação e remoção de acessórios	18
3.4.1 Compressores de compressão de biopsia	18
3.4.2 Guia da agulha	18
3.4.3 Adaptador do dispositivo de biopsia	20
3.4.4 Dispositivo de biopsia	20
3.4.5 Braço lateral e acessórios do braço lateral	21
3.5 Verificações do sistema	34

3.5.1	Confirmar a ligação do anfitrião.....	34
3.6	Remoção dos componentes principais.....	34
3.6.1	Módulo de controlo de biopsia.....	34
3.6.2	Módulo de orientação de biopsia.....	34
3.7	Suporte do tampo da mesa para o sistema Affirm.....	35
3.8	Caixa de armazenamento para o braço lateral.....	36

## **4: Interface do utilizador — Módulo de controlo de biopsia** 39

4.1	Ecrãs do módulo de controlo de biopsia.....	39
4.1.1	Ecrã Inicial.....	39
4.1.2	Ecrã Orientação de alvo.....	39
4.1.3	Ecrã Modo de avanço lento.....	44
4.1.4	Ecrã Selecionar alvo.....	46

## **5: Biopsia** 49

5.1	Vistas de biopsia.....	49
5.1.1	Adicionar uma vista de biopsia.....	50
5.1.2	Editar uma vista de biopsia.....	53
5.2	Modos estereo do braço em C.....	54
5.2.1	Rotação do braço em C nos Modos estereo do braço em C.....	54
5.2.2	Como seleccionar o Modo estereo do braço em C para aquisição de imagem.....	56
5.3	Separador Biopsia.....	57
5.3.1	Opções de biopsia.....	58
5.4	Visar lesões estereotáxicas 2D.....	61
5.4.1	Verificar a posição do dispositivo de biopsia.....	62
5.5	Visar lesões com orientação de tomossíntese.....	62
5.5.1	Verificar a posição do dispositivo de biopsia.....	63
5.5.2	Projetar alvos na imagem de scout pós-disparo.....	64
5.6	Visar lesões utilizando múltiplas passagens.....	64
5.7	Pós-biopsia.....	68
5.8	Impressão de imagens de pares estereo.....	69

## **6: Controlo de qualidade** 71

6.1	Procedimentos de controlo de qualidade necessários.....	71
6.2	Teste de QAS.....	71
6.2.1	Teste de QAS para abordagem da agulha padrão.....	72
6.2.2	Teste de QAS para abordagem de agulha lateral.....	74
6.3	Calibração da geometria.....	77
6.3.1	Procedimento de calibração da geometria.....	77

## **7: Cuidados e limpeza** 79

7.1	Informações gerais.....	79
7.2	Calendário de manutenção preventiva.....	79
7.3	Calendário de manutenção preventiva realizada pela assistência.....	80
7.4	Para uma limpeza geral.....	82

---

7.4.1	Como limpar o ecrã do módulo de controlo de biopsia.....	82
7.4.2	Para prevenir possíveis lesões ou danos no equipamento.....	82
<b>Apêndice A: Especificações do sistema</b> .....		<b>85</b>
A.1	Medidas do sistema Affirm .....	85
A.2	Medidas do braço lateral .....	86
A.3	Módulo de orientação de biopsia .....	87
A.4	Braço lateral .....	87
A.5	Módulo de controlo de biopsia .....	87
<b>Apêndice B: Mensagens e alertas do sistema</b> .....		<b>89</b>
B.1	Alertas sonoros.....	89
B.2	Mensagens de erro.....	89
B.3	Mensagens da estação de trabalho de aquisição .....	91
<b>Apêndice C: Correção de CNR para biopsia</b> .....		<b>93</b>
C.1	Correção de CNR para biopsia estereotáxica 2D.....	93
C.1.1	Tabela AEC 0 (dose de biopsia estereotáxica 2D padrão).....	93
C.2	Correção de CNR para biopsia na opção Tomossíntese.....	93
C.2.1	Tabela AEC 0 (opção Tomossíntese: dose Tomo padrão).....	93
<b>Apêndice D: Formulários</b> .....		<b>95</b>
D.1	Lista de verificação de testes de QAS.....	95
D.2	Lista de verificação de testes de QAS para o braço lateral.....	96
<b>Apêndice E: Peças auxiliares para biopsia</b> .....		<b>97</b>
E.1	Dispositivos de biopsia verificados na fábrica da Hologic .....	97
E.2	Guias de agulhas de localização de fio .....	98
<b>Glossário de termos</b> .....		<b>99</b>
<b>Índice remissivo</b> .....		<b>101</b>





## Lista de figuras

Figura 1: Sistema de biopsia Affirm no sistema de mamografia Selenia Dimensions .....	8
Figura 2: Como levantar o módulo de orientação de biopsia.....	8
Figura 3: Como armazenar o módulo de orientação de biopsia .....	9
Figura 4: Localização da etiqueta do módulo de orientação de biopsia .....	11
Figura 5: Localização da etiqueta do número de série do braço lateral .....	12
Figura 6: Módulo de orientação de biopsia.....	13
Figura 7: Módulo de controlo de biopsia.....	14
Figura 8: Instalação do módulo de orientação de biopsia.....	16
Figura 9: Fixação do módulo de controlo de biopsia.....	17
Figura 10: Instalação do suporte do guia da agulha no suporte do dispositivo padrão.....	19
Figura 11: Instalação do guia da agulha no suporte do guia da agulha padrão .....	19
Figura 12: Encaixar um adaptador do dispositivo de biopsia no suporte do dispositivo (padrão) .....	20
Figura 13: Componentes do braço lateral.....	21
Figura 14: Abordagem da agulha esquerda do braço lateral (azul).....	23
Figura 15: Abordagem da agulha direita do braço lateral (amarelo) .....	23
Figura 16: Instalação do suporte do braço lateral sobre o recetor de imagem .....	24
Figura 17: Remoção do suporte do guia da agulha do suporte do dispositivo padrão .....	25
Figura 18: Instalação do braço lateral no suporte do dispositivo.....	26
Figura 19: Ecrã de seleção para o lado de montagem do braço lateral.....	26
Figura 20: Fixação do suporte do guia da agulha azul às hastes do guia da agulha (abordagem da agulha esquerda).....	28
Figura 21: Fixação do suporte do guia da agulha amarelo às hastes do guia da agulha (abordagem da agulha direita) .....	28
Figura 22: Instalação de um guia da agulha descartável num suporte do guia da agulha (braço lateral).....	28
Figura 23: Posições de bloqueio e desbloqueio da alavanca do transporte .....	29
Figura 24: Posições de bloqueio e desbloqueio da alavanca do suporte do dispositivo .....	29
Figura 25: Instalação do suporte do dispositivo no transporte do braço lateral .....	30
Figura 26: Encaixar o adaptador do dispositivo de biopsia no suporte do dispositivo (braço lateral).....	31
Figura 27: Bloquear as alavancas na posição completamente bloqueada .....	32
Figura 28: Escalas e posicionamento para o X-Stop e o transporte.....	32
Figura 29: Instalação do X-Stop no braço lateral .....	33
Figura 30: Ecrã Inicial no módulo de controlo de biopsia.....	34
Figura 31: Suporte do tampo da mesa do sistema Affirm.....	36
Figura 32: Braço lateral e caixa de armazenamento .....	37
Figura 33: Ecrã Inicial.....	39
Figura 34: Ecrã Orientação de alvo.....	40
Figura 35: Ecrã Orientação de alvo para o braço lateral.....	41
Figura 36: Células diferenciais verdes .....	41
Figura 37: Células amarelas e vermelhas.....	42
Figura 38: Os sons de alerta são audíveis.....	43
Figura 39: Os sons de alerta são silenciados .....	43
Figura 40: Ecrã Modo de avanço lento.....	44

Figura 41: Ecrã Modo de avanço lento para o braço lateral.....	45
Figura 42: Ecrã Selecionar alvo .....	46
Figura 43: Ecrã Selecionar alvo para o braço lateral.....	47
Figura 44: Separador Biopsia no ecrã Adicionar vista.....	50
Figura 45: Modificadores de vista Estereo (-) e Estereo (+).....	52
Figura 46: Ecrã Editar vista (de biopsia).....	53
Figura 47: Modo estereo.....	55
Figura 48: Modo do braço em C.....	55
Figura 49: Ícone de estado do sistema.....	56
Figura 50: Menu Estado do sistema.....	56
Figura 51: Ecrã Predefinições do sistema .....	56
Figura 52: O separador Biopsia.....	57
Figura 53: Botões de função e dados no separador Biopsia (abordagem da agulha padrão).....	58
Figura 54: Botões de função e dados no separador Biopsia (abordagem de agulha lateral) .....	59
Figura 55: Opções de múltiplas passagens.....	65
Figura 56: Quatro pontos de alvos de compensação estabelecidos em torno do ponto de alvos central .....	66
Figura 57: Espaçamento de 3 mm de pontos de compensação.....	66
Figura 58: Espaçamento de 5 mm de pontos de compensação.....	66
Figura 59: Alvo de ponto único selecionado .....	67
Figura 60: Alvo de ponto único desmarcado .....	67
Figura 61: Alvo de múltiplas passagens selecionado.....	67
Figura 62: Alvo de múltiplas passagens desmarcado.....	67
Figura 63: Ordem de biopsia dos conjuntos de alvos .....	68
Figura 64: Ordem de biopsia de um alvo de três compensações .....	68
Figura 65: Ordem de biopsia de um alvo de quatro compensações .....	68
Figura 66: Ordem de biopsia de um alvo de cinco compensações.....	68
Figura 67: Ecrã de impressão de par estereo.....	69
Figura 68: Botão QAS no ecrã Administração.....	72
Figura 69: Caixa de diálogo Informações do teste de QAS .....	73
Figura 70: Campo Dispositivo no separador Biopsia.....	73
Figura 71: Botão QAS lateral no ecrã Administração.....	75
Figura 72: Caixa de diálogo Informações do teste de QAS lateral .....	75
Figura 73: Campo Dispositivo no separador Biopsia.....	76
Figura 74: Módulo de orientação de biopsia Affirm.....	85
Figura 75: Braço lateral.....	86

## Lista de tabelas

Tabela 1: Componentes do módulo de orientação de biopsia.....	13
Tabela 2: Componentes do módulo de controlo de biopsia.....	15
Tabela 3: Componentes do braço lateral.....	21
Tabela 4: Como utilizar o botão Som .....	43
Tabela 5: O botão Modo estereo do braço em C.....	55
Tabela 6: Como seleccionar o Modo estereo do braço em C.....	56
Tabela 7: Procedimentos necessários .....	71
Tabela 8: Calendário de manutenção preventiva do técnico de radiologia.....	79
Tabela 9: Calendário de manutenção preventiva do técnico de radiologia.....	80
Tabela 10: Calendário de manutenção preventiva realizada pelo técnico de assistência .....	80
Tabela 11: Alertas sonoros do sistema Affirm .....	89
Tabela 12: Mensagens de erro do sistema Affirm .....	89
Tabela 13: Mensagens da estação de trabalho de aquisição.....	91
Tabela 14: Dispositivos de biopsia verificados na fábrica da Hologic .....	97
Tabela 15: Guias de agulhas de localização de fios (Loc).....	98



## Capítulo 1 Introdução

Leia atentamente todas as informações antes de utilizar o sistema. Siga todos os avisos e precauções conforme apresentados neste manual. Guarde este manual de forma a que esteja acessível durante os procedimentos. Os médicos devem informar os pacientes acerca de todos os potenciais riscos e efeitos adversos descritos neste manual no que diz respeito ao funcionamento do sistema.



---

### Nota

A Hologic configura alguns sistemas para cumprirem requisitos específicos. A configuração do seu sistema pode não dispor de todas as opções e acessórios incluídos neste manual.

---

## 1.1 Utilização prevista

**R<sub>x</sub>Only** Atenção: A lei federal (Estados Unidos) só permite a venda deste dispositivo mediante receita médica.

O sistema de orientação de biopsia mamária Affirm® é um acessório opcional para os sistemas de mamografia digital e tomossíntese digital Selenia® Dimensions® e 3Dimensions™. A sua função é localizar de forma precisa lesões na mama em três dimensões. Destina-se a fornecer orientações de direcionamento para procedimentos de intervenção como biopsia, localização pré-cirúrgica ou dispositivos de tratamento.

## 1.2 Perfis de utilizadores

### 1.2.1 Técnico de mamografia

- Cumpre todos os requisitos aplicáveis à instituição onde o Técnico de mamografia exerce funções.
- Realizou formação no sistema de mamografia.
- Possui formação em posições de mamografia.
- Compreende os procedimentos da biopsia mamária estereotáxica.
- Sabe utilizar um computador e os respetivos periféricos.
- Pode levantar 20 libras (9 kg) à altura dos ombros com duas mãos (necessário para sistemas estereotáxicos verticais).
- Compreende os procedimentos estéreis.

### 1.2.2 Radiologistas, Cirurgiões

- Cumpre todos os requisitos aplicáveis à instituição na qual o médico exerce funções.
- Compreende os procedimentos da biópsia mamária estereotáxica.
- Sabe utilizar um computador e os respetivos periféricos.
- Compreende os procedimentos estéreis.
- Administra anestesia local.
- Compreende os procedimentos cirúrgicos básicos para uma biópsia percutânea de fragmento mamário.

### 1.2.3 Especialista em física médica

- Cumpre todos os requisitos aplicáveis à instituição na qual o especialista em física médica exerce funções.
- Compreende o procedimento de mamografia.
- Tem experiência em imagiologia digital.
- Sabe utilizar um computador e os respetivos periféricos.

## 1.3 Requisitos de formação

Nos EUA, os utilizadores têm de ser técnicos de radiologia habilitados que cumpram critérios para a realização de mamografias. Os utilizadores de equipamentos de mamografia têm de cumprir todos os requisitos relativos a pessoal da MQSA ao abrigo das linhas de orientação da FDA para mamografia convencional e digital.

O utilizador tem à sua disposição opções para obter formação, as quais incluem, mas não estão limitadas a:

- Formação sobre as aplicações no centro por um Especialista de Serviços Clínicos da Hologic
- Formação no local de trabalho no centro, também designada por formação por colegas

Adicionalmente, o manual do utilizador constitui um guia de orientação sobre como utilizar o sistema.

Todos os utilizadores têm de se certificar de que recebem formação sobre a correta operação do sistema antes de o utilizarem em pacientes.

A Hologic não aceita responsabilidade por lesões ou danos decorrentes da utilização incorreta do sistema.

## 1.4 Requisitos do controlo de qualidade

Efetue todos os testes de controlo de qualidade dentro do prazo correto.

## **1.5 Onde encontrar informações sobre a descrição técnica**

As informações sobre a descrição técnica estão disponíveis no *Service Manual* (Manual de Assistência Técnica).

## **1.6 Declaração de garantia**

Exceto quando expressamente indicado em contrário no Acordo: i) é concedida ao Cliente original do equipamento fabricado pela Hologic uma garantia que o mesmo irá apresentar um desempenho substancialmente de acordo com as especificações publicadas durante um (1) ano a contar da data de envio, ou caso seja necessária Instalação, a partir da data de Instalação (“Período de garantia”); ii) os tubos de raios X de mamografia de imagiologia digital têm uma garantia de vinte e quatro (24) meses, durante os quais os tubos de raios X estão completamente cobertos durante os primeiros doze (12) meses e possuem uma garantia numa base proporcional linear durante os meses 13-24; iii) as peças de substituição e os produtos refabricados possuem uma garantia durante o restante Período da garantia ou noventa (90) dias após o transporte, conforme o que for maior; iv) os Consumíveis possuem uma garantia de conformidade com as especificações publicadas durante um período até à data de validade indicada nas respetivas embalagens; v) o Software licenciado possui uma garantia de funcionamento de acordo com as especificações publicadas; vi) garante-se que os Serviços são prestados de uma forma profissional; vii) a garantia do Equipamento não fabricado pela Hologic é concedida através do respetivo fabricante e as garantias de tal fabricante deverão abranger os clientes da Hologic, na medida do permitido pelo fabricante do referido Equipamento não fabricado pela Hologic. A Hologic não garante que a utilização dos Produtos nunca será interrompida ou estará isenta de erros, nem que os Produtos irão funcionar com produtos de terceiros não autorizados pela Hologic. Estas garantias não se aplicam a qualquer item que seja: (a) reparado, deslocado ou alterado por outras pessoas que não sejam o pessoal de assistência autorizado da Hologic; (b) sujeito a abuso ou tensão física (incluindo térmica ou elétrica) ou utilização indevida; (c) armazenado, mantido ou operado de qualquer modo inconsistente com as especificações ou instruções aplicáveis da Hologic, incluindo a recusa do Cliente em permitir atualizações do Software, recomendadas pela Hologic; ou (d) designado como fornecido sujeito a uma garantia não prestada pela Hologic ou com base numa pré-publicação ou conforme se encontra.

## **1.7 Suporte técnico**

Consulte as informações de contacto do suporte aos produtos na página de direitos de autor deste manual.

## **1.8 Reclamações sobre os produtos**

Comunique à Hologic quaisquer reclamações ou problemas de qualidade, fiabilidade, segurança ou desempenho deste produto. Se o dispositivo tiver causado ou agravado um ferimento do paciente, comunique imediatamente o incidente à Hologic. (Consulte as informações de contacto na página de direitos de autor.)











### 1.9 Declaração de cibersegurança da Hologic

A Hologic testa continuamente o estado atual da segurança informática e da rede para analisar possíveis problemas de segurança. Quando necessário, a Hologic disponibiliza as atualizações referentes ao produto.

Para aceder aos documentos de Boas práticas de cibersegurança referentes aos produtos da Hologic, consulte o website da Hologic em [www.Hologic.com](http://www.Hologic.com).

### 1.10 Símbolos

Esta secção descreve os símbolos utilizados neste sistema.

	Terminal de equalização de potencial
	Terminal de ligação à terra de proteção
	«Ligado» e «Desligado» (energia) para o computador e ecrã.
	Eliminar equipamento elétrico e eletrónico separadamente dos resíduos normais. Envie material desativado para a Hologic ou contacte o seu representante de assistência.
	Fabricante
	Data de fabrico
	Número de catálogo
	Número de série
	Cuidado
	Seguir as instruções de funcionamento



## 1.11 Descrições de advertências, precauções e notas

Descrições de advertências, precauções e notas utilizados neste manual:



---

### **ADVERTÊNCIA!**

**Os procedimentos que tem de seguir atentamente para prevenir possíveis lesões perigosas ou fatais.**

---



---

### **Advertência:**

**Os procedimentos que tem de seguir atentamente para prevenir lesões.**

---



---

### **Cuidado:**

**Os produtos que tem de seguir atentamente para prevenir danos no equipamento, perda de dados ou danos em ficheiros em aplicações de software.**

---



---

### **Nota**

As notas apresentam informações adicionais.

---



## Capítulo 2 Informações gerais

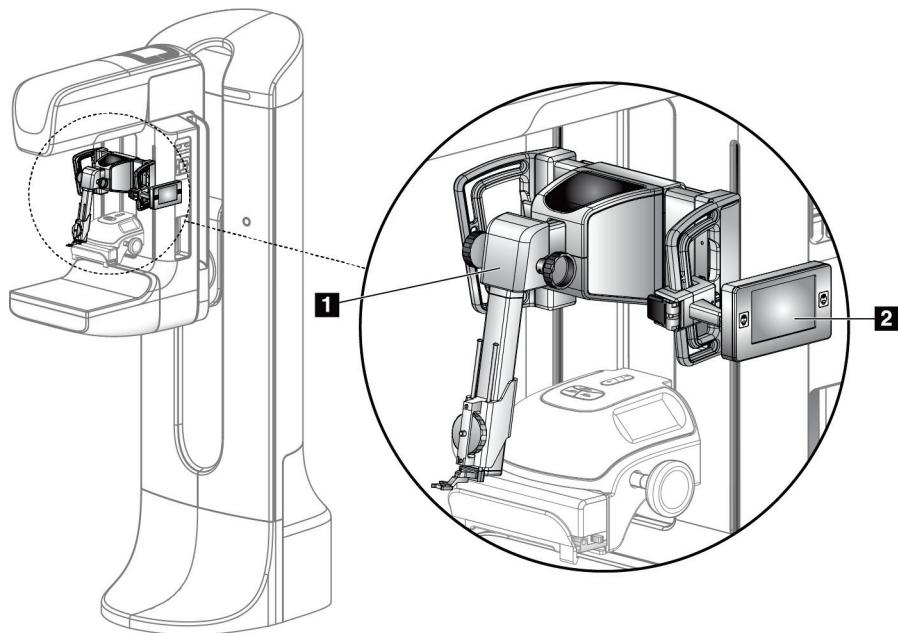
### 2.1 Descrição geral do sistema

O sistema de orientação de biopsia mamária Affirm liga-se ao braço em C do sistema Selenia Dimensions ou do sistema 3Dimensions. O sistema de biopsia Affirm tem dois componentes principais:

- Módulo de orientação de biopsia
- Módulo de controlo de biopsia

Um dispositivo de biopsia compatível liga-se ao suporte do dispositivo do módulo de orientação de biopsia. Durante um procedimento de abordagem de agulha padrão, os motores do sistema Affirm movem o dispositivo de biopsia nas direções X e Y. O movimento do eixo Z é manual. O acessório opcional de biopsia vertical do braço lateral Affirm instala-se no módulo de orientação de biopsia para permitir procedimentos de abordagem de agulha lateral. Ao utilizar o acessório do braço lateral, o movimento do eixo X, Y e Z é o mesmo que para a abordagem de agulha padrão. O braço em C é posicionado a 0° e o dispositivo de biopsia é posicionado da mesma forma que numa abordagem de agulha padrão. Em seguida, a agulha é manualmente avançada para a mama ao longo do seu próprio eixo X, referido como «X lateral».

O braço do tubo nos sistemas Selenia Dimensions e 3Dimensions move-se separadamente do braço de compressão para permitir a aquisição de imagens 2D e de tomossíntese para direcionamento. Os tipos de imagens que pode adquirir dependem do licenciamento do seu sistema de imagiologia. Consulte o *Guia do utilizador* do sistema de imagiologia para obter informações completas sobre esse sistema. Os tipos de biopsias que pode realizar dependem do licenciamento do seu sistema Affirm. Para ver todas as suas licenças instaladas, aceda a **Licenciamento** em **Ferramentas do sistema**.



### Legenda da figura

1. Módulo de orientação de biopsia
2. Módulo de controlo de biopsia

Figura 1: Sistema de biopsia Affirm no sistema de mamografia Selenia Dimensions

## 2.2 Como utilizar o módulo de orientação de biopsia



### Cuidado:

Para evitar danos ou problemas de alinhamento com a fase de orientação da agulha, tenha cuidado ao mover o módulo de orientação de biopsia.



### Cuidado:

O módulo de orientação de biopsia Affirm pesa 15 libras (6,80 kg). Quando o mover, certifique-se de que consegue segurar bem nas pegas.

Levante o módulo de orientação de biopsia apenas com as pegas.

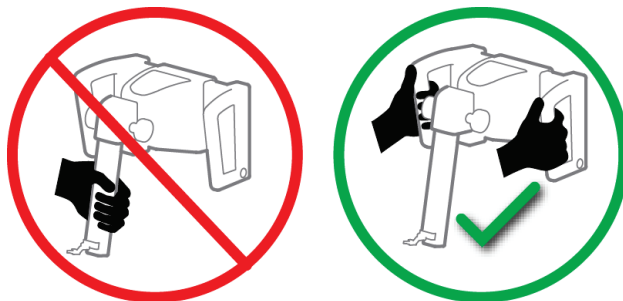


Figura 2: Como levantar o módulo de orientação de biopsia

Quando o módulo de orientação de biopsia não estiver a ser utilizado, coloque o dispositivo de costas.

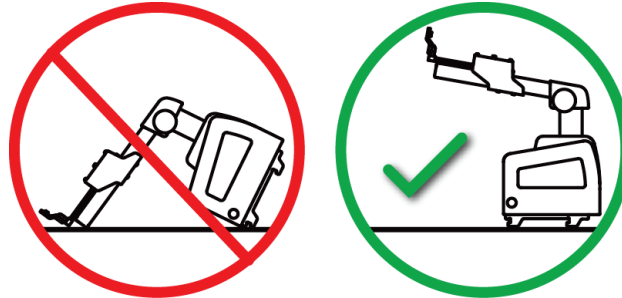


Figura 3: Como armazenar o módulo de orientação de biopsia

### 2.3 Informações de segurança

Leia e compreenda este manual antes de utilizar o sistema. Tenha o manual à mão durante os procedimentos nos pacientes.

Siga *sempre* todas as instruções neste manual. A Hologic não aceita responsabilidade por lesões ou danos decorrentes da utilização incorreta do sistema. A Hologic poderá agendar formação nas suas instalações.

O sistema tem dispositivos de proteção, mas o técnico tem de compreender como utilizar o sistema com segurança. O técnico deve lembrar-se dos perigos dos raios X para a saúde.

Não ligue este equipamento a qualquer sistema ou componente não descrito neste manual. Uma combinação de componentes deve ter os dados para validar a segurança do paciente, do pessoal e do ambiente. Qualquer certificação adicional torna-se da responsabilidade do utilizador.

### 2.4 Advertências e cuidados



---

**ADVERTÊNCIA!**

**Após uma falha de alimentação, retire o paciente do sistema antes de ligar a alimentação.**

---



---

**Advertência:**

**São emitidos raios X ao utilizar os procedimentos neste manual.**

---



---

**Advertência:**

**O movimento do braço em C é motorizado.**

---



**Advertência:**

**O movimento do braço do tubo é motorizado.**

---



**Advertência:**

**Apenas utilizadores qualificados podem utilizar este sistema.**

---



**Advertência:**

**Apenas médicos e fornecedores com formação em procedimentos de biopsia percutânea podem utilizar este sistema.**

---



**Advertência:**

**Não utilize este equipamento se forem detetadas falhas ou problemas.**

---



**Advertência:**

**O utilizador deve agendar a manutenção preventiva por um técnico de assistência aprovado.**

---



**Advertência:**

**O utilizador ou um técnico de assistência deve corrigir eventuais problemas antes de utilizar o sistema.**

---



**Advertência:**

**Não deixe o paciente sem vigilância durante o procedimento.**

---



**Advertência:**

**Mantenha sempre as mãos do paciente afastadas de todos os botões e interruptores.**

---



**Cuidado:**

**Para evitar danos ou desalinhamentos, tenha cuidado ao mover o sistema Affirm.**

---



**Cuidado:**

**O módulo de orientação de biopsia Affirm pesa 15 libras (6,80 kg). Quando o mover, certifique-se de que consegue segurar bem nas pegas.**

---



**Nota**

**O sistema não possui quaisquer peças que sejam reparadas pelo utilizador.**

---

## 2.5 Conformidade

Esta secção descreve os requisitos de conformidade do sistema e as responsabilidades do fabricante.

### 2.5.1 Requisitos de conformidade

O fabricante é responsável por garantir a segurança, a fiabilidade e o desempenho deste equipamento de acordo com as seguintes disposições:

- O equipamento é utilizado de acordo com o *Guia do utilizador*.
- As operações de montagem, extensões, reajustes, modificações ou reparações são efetuadas apenas por pessoas autorizadas.

## 2.6 Localizações das etiquetas

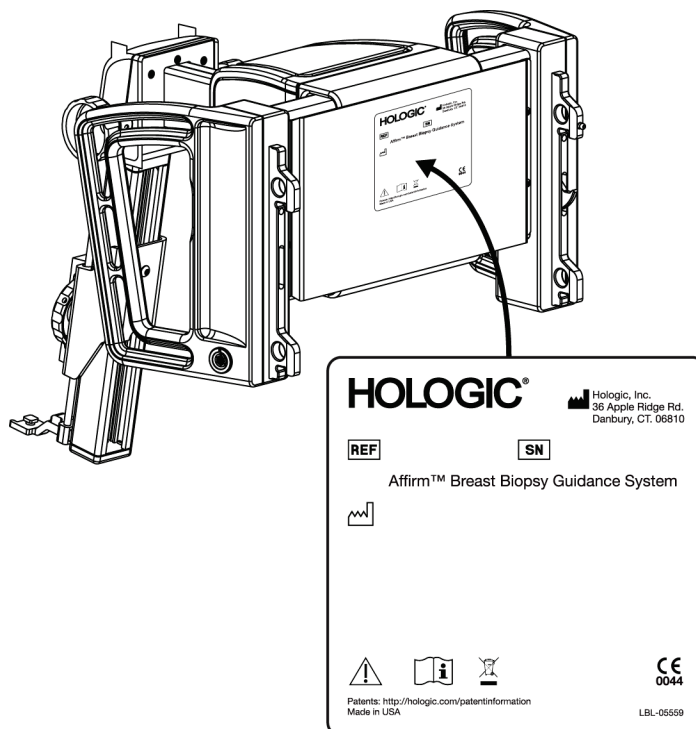
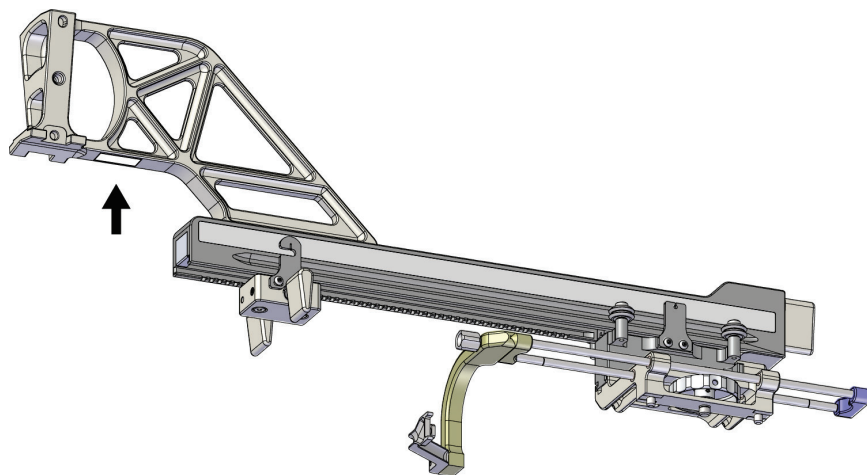


Figura 4: Localização da etiqueta do módulo de orientação de biopsia



*Figura 5: Localização da etiqueta do número de série do braço lateral*



## Capítulo 3 Instalação, verificação e remoção

### 3.1 Componentes do módulo de orientação de biopsia

O módulo de orientação de biopsia instala-se na parte frontal do braço em C dos sistemas Selenia Dimensions e 3Dimensions. Uma alavanca de bloqueio (consulte a figura seguinte, item 8) fixa o módulo na devida posição. Um cabo (item 7) liga-se na lateral do braço em C para o funcionamento do sistema de orientação de biopsia.

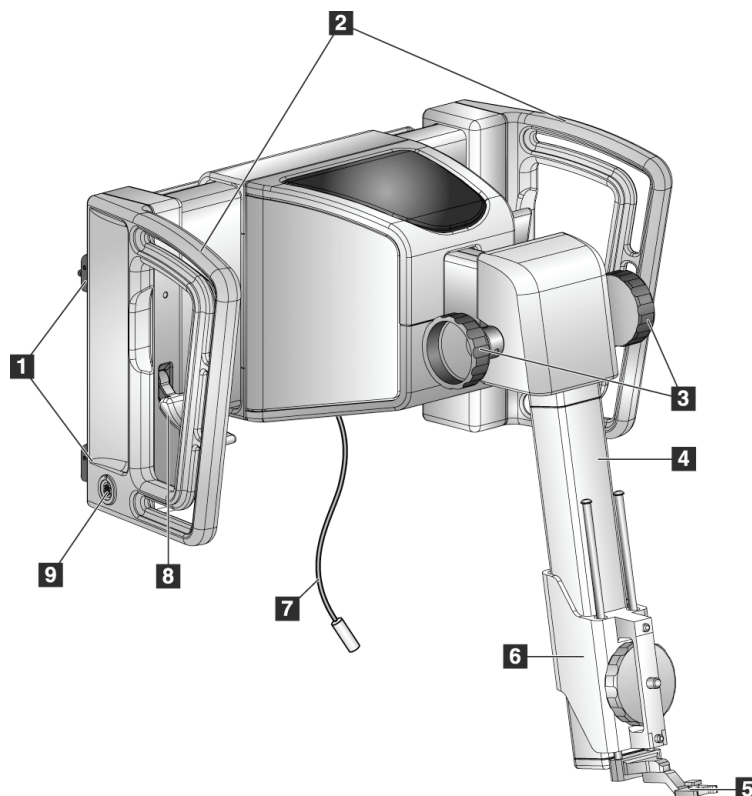


Figura 6: Módulo de orientação de biopsia

Tabela 1: Componentes do módulo de orientação de biopsia

N.º	Nome	Descrição
1	Ganchos de ligação	Dois ganchos de cada lado seguram o módulo de orientação de biopsia na gantry do sistema de imagiologia.
2	Pegas	Uma de cada lado. Segure em ambas as pegas para levantar o módulo de orientação de biopsia.
3	Botões de avanço/retração do dispositivo de biopsia	Rode cada botão para mover o dispositivo de biopsia ao longo da guia de montagem.

Tabela 1: Componentes do módulo de orientação de biopsia

N.º	Nome	Descrição
4	Guia de montagem	Contém o suporte do dispositivo de biopsia e fornece a pista para movimentos manuais do dispositivo de biopsia.
5	Suporte do guia da agulha	Contém o guia da agulha descartável através do qual a agulha de biopsia é inserida. (Este guia da agulha frontal é removido quando o braço lateral é instalado.)
6	Suporte do dispositivo	Contém o adaptador do dispositivo de biopsia ao qual a agulha de biopsia está ligada. Move-se ao longo da guia de montagem ao rodar o botão de avanço/retração de um dispositivo de biopsia.
7	Cabo	Liga-se ao sistema de imagiologia para fornecer energia ao módulo de orientação de biopsia.
8	Alavanca de bloqueio	Uma de cada lado. Acione as duas alavancas para bloquear o módulo de orientação de biopsia na devida posição e no braço em C.
9	Recetáculo	Aceita o cabo do módulo de controlo de biopsia.

### 3.2 Componentes do módulo de controlo de biopsia

O módulo de controlo de biopsia liga-se à pega esquerda ou direita do módulo de orientação de biopsia com um suporte (item 5). O ecrã de visualização (item 2) é um ecrã tátil para o utilizador executar as tarefas desejadas. Os botões de Motor ativo (item 3) em ambos os lados deste módulo (e na parte traseira) ativam o movimento motorizado do dispositivo de biopsia.

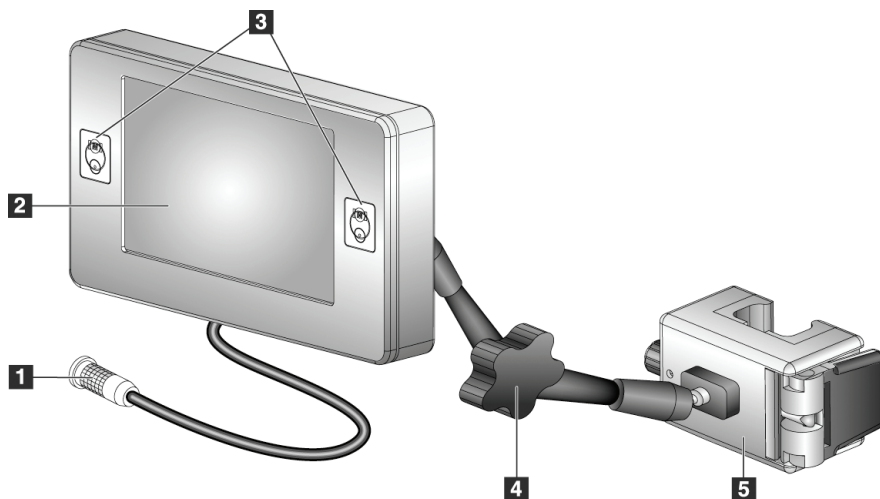


Figura 7: Módulo de controlo de biopsia

Tabela 2: Componentes do módulo de controlo de biopsia

N.º	Nome	Descrição
1	Cabo	Liga-se ao módulo de orientação de biopsia.
2	Ecrã de visualização	Mostra alvos, o estado do sistema, o nome do dispositivo de biopsia e as margens de segurança. Os botões do ecrã tátil permitem a seleção de opções.
3	Botões de Motor ativo	Pares de botões dianteiros e traseiros em ambos os lados do ecrã. Prima os botões dianteiros e traseiros de ambos os lados ao mesmo tempo para ativar o movimento do motor.
4	Bloqueio e desbloqueio do braço articulado	Rode para soltar o engate e ajustar o módulo. Rode na direção oposta para bloquear o braço e fixar o módulo na nova posição.
5	Suporte de fixação	Fixa-se a qualquer uma das pegas do módulo de orientação de biopsia.

### 3.3 Instalação dos componentes principais

#### 3.3.1 Fixar o módulo de orientação de biopsia

Pode instalar o módulo de orientação de biopsia com a alimentação do sistema de imagiologia ligada ou desligada.



**Cuidado:**

Para evitar danos ou problemas de alinhamento com a fase de orientação da agulha, tenha cuidado ao mover o módulo de orientação de biopsia.



**Cuidado:**

O módulo de orientação de biopsia Affirm pesa 15 libras (6,80 kg). Quando o mover, certifique-se de que consegue segurar bem nas pegas.

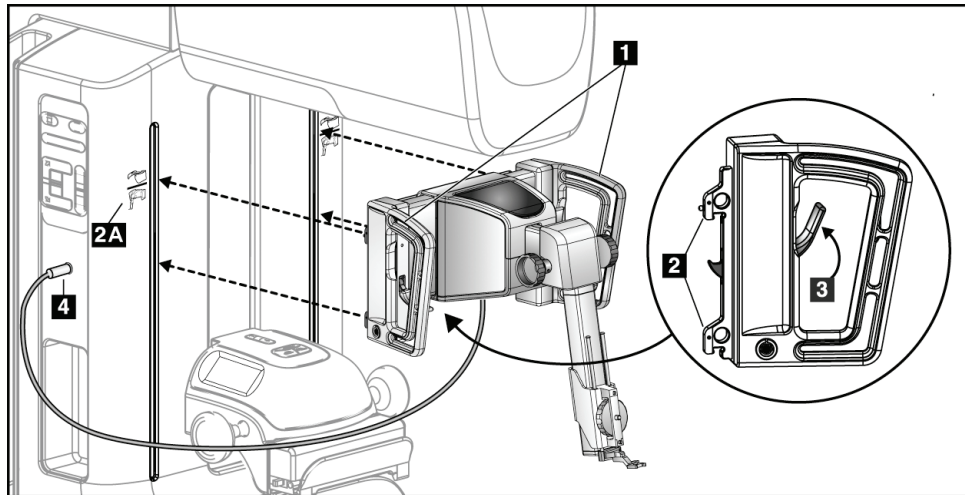
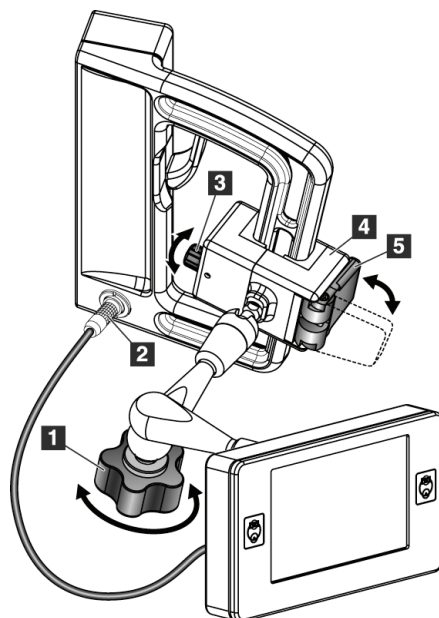


Figura 8: Instalação do módulo de orientação de biopsia

1. Desloque o dispositivo de compressão para baixo.
2. Segure no módulo de orientação de biopsia pelas duas pegas.
3. Deslize os ganchos superiores (item 2) do módulo de orientação de biopsia nas ranhuras marcadas com o ícone do sistema Affirm (item 2A) na parte frontal do braço em C do sistema de imagiologia. Certifique-se de que os ganchos superior e inferior ficam presos ao braço em C.
4. Empurre as alavancas de bloqueio (item 3) no módulo de orientação de biopsia na posição para cima para fixar o módulo contra o braço em C.
5. Alinhe o ponto vermelho no cabo do módulo de orientação de biopsia (item 4) com o ponto vermelho no recetáculo na lateral do braço em C. Ligue o cabo ao recetáculo.

### 3.3.2 Fixar o módulo de controlo de biopsia

O módulo de controlo de biopsia liga-se à pega esquerda ou direita do módulo de orientação de biopsia.



#### Legenda da figura

1. Botão de bloqueio do braço articulado
2. Cabo do módulo de controlo de biopsia
3. Botão de ajuste do grampo
4. Suporte de fixação
5. Bloqueio do suporte de fixação

Figura 9: Fixação do módulo de controlo de biopsia

1. Liberte o botão de bloqueio do braço articulado (consulte a figura anterior, item 1).
2. Posicione o suporte de fixação (item 4) até que a lateral com o bloqueio (item 5) fique na parte da frente da pega.
3. Fixe o lado do bloqueio do suporte de fixação à volta da parte inferior da pega.
4. Deslize o lado oposto do suporte de fixação à volta da pega. O suporte prende-se à pega do paciente.
5. Se necessário, ajuste o botão de ajuste do grampo (item 3).
6. Empurre o bloqueio do suporte de fixação para a posição bloqueada (item 5).
7. Certifique-se de que este ajuste mantém o suporte na devida posição. Se o suporte se mover ou se não conseguir colocar o bloqueio do suporte completamente na posição bloqueada, ajuste-o com o botão de ajuste do grampo (item 3).
8. Ligue o cabo do módulo de controlo de biopsia (item 2) ao recetáculo no módulo de orientação de biopsia.

### Ajustar a altura do suporte

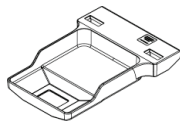
1. Liberte o bloqueio do suporte de fixação (consulte a figura anterior, item 5).
2. Deslize o suporte para a altura pretendida.
3. Empurre o bloqueio do suporte de fixação para a posição bloqueada.

### Ajustar a posição do módulo de controlo de biopsia

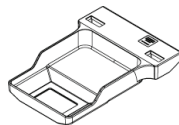
1. Liberte o botão de bloqueio do braço articulado (consulte a figura anterior, item 1).
2. Incline ou altere o ângulo atual do módulo de controlo de biopsia.
3. Rode o botão de bloqueio para bloquear o módulo de controlo de biopsia na nova posição.

## 3.4 Instalação e remoção de acessórios

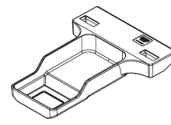
### 3.4.1 Compressores de compressão de biopsia



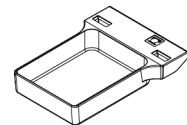
*Compressor de biopsia padrão de 5 x 5 cm*



*Compressor de biopsia padrão de 6 x 7 cm*



*Compressor de biopsia auxiliar de 5 x 5 cm*



*Compressor de biopsia do braço lateral de 15 cm\**

\*O sistema reconhece automaticamente quando um braço lateral é instalado no módulo de orientação de biopsia.

Os compressores de compressão de biopsia fixam-se ao dispositivo de compressão no sistema de imagiologia. Consulte o *Guia do utilizador* do sistema de imagiologia para obter instruções sobre a instalação e remoção dos compressores.

### 3.4.2 Guia da agulha



#### Advertência:

**Utilize sempre técnicas estéreis quando utilizar guias de agulhas durante os procedimentos nos pacientes.**



#### Advertência:

**É importante instalar o dispositivo corretamente. Certifique-se de que insere a agulha através dos guias de agulha superior e inferior.**



#### Nota

Os seus guias de agulha podem parecer diferentes dos guias de agulha apresentados.

### Instalação do guia da agulha no suporte do guia da agulha padrão

1. Insira as hastes do guia da agulha do suporte do guia da agulha no suporte do dispositivo padrão (deslize para dentro a partir da parte inferior).

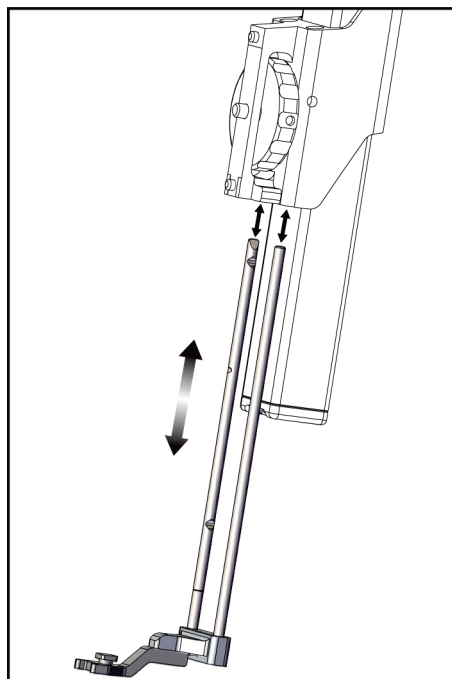


Figura 10: Instalação do suporte do guia da agulha no suporte do dispositivo padrão

2. Alinhe o guia da agulha descartável (item 1) de modo que o lado quadrado levantado do guia da agulha encaixe entre as duas saliências do suporte do guia da agulha (item 2).

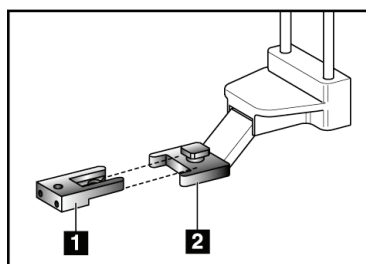


Figura 11: Instalação do guia da agulha no suporte do guia da agulha padrão

#### Legenda da figura

1. Guia da agulha descartável
2. Suporte do guia da agulha (padrão)

3. Deslize a área aberta da-forma em U no guia da agulha à volta do pino no suporte do guia da agulha.
4. Empurre o guia da agulha até se fixar na devida posição.

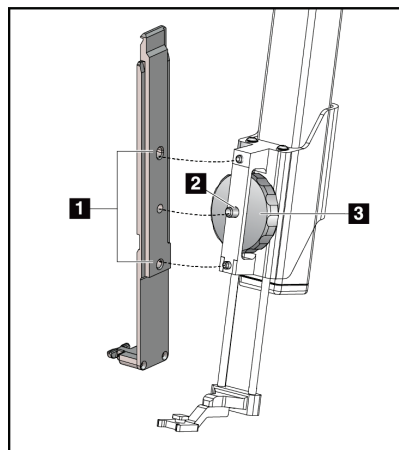
### Remoção do guia da agulha descartável

1. Retire o dispositivo de biopsia do suporte do dispositivo.
2. Puxe o guia da agulha descartável, afastando-o do pino no suporte do guia da agulha.
3. Elimine o guia da agulha descartável de acordo com as normas locais.

### 3.4.3 Adaptador do dispositivo de biopsia

#### Instalação do adaptador do dispositivo de biopsia no suporte do dispositivo padrão

1. Alinhe os orifícios exteriores do adaptador do dispositivo de biopsia (item 1 na figura seguinte) com os pinos-guia no suporte do dispositivo.
2. Alinhe o orifício no meio do adaptador do dispositivo de biopsia com o parafuso do conjunto (item 2).
3. Rode o botão do conjunto (item 3) para fixar o adaptador do dispositivo de biopsia.



#### Legenda da figura

1. Orifícios do adaptador do dispositivo de biopsia
2. Parafuso do conjunto do dispositivo
3. Botão do conjunto do dispositivo

Figura 12: Encaixar um adaptador do dispositivo de biopsia no suporte do dispositivo (padrão)

### Remoção do adaptador do dispositivo de biopsia

1. Rode o botão do conjunto para libertar o adaptador do dispositivo de biopsia.
2. Puxe o adaptador do dispositivo de biopsia, afastando-o do suporte.

### 3.4.4 Dispositivo de biopsia

Siga as instruções fornecidas pelo fabricante para instalar ou remover o dispositivo e o adaptador de biopsia. Insira cuidadosamente a agulha de biopsia através do guia da agulha descartável ao instalar o dispositivo de biopsia.



### 3.4.5 Braço lateral e acessórios do braço lateral



**Advertência:**

Tenha cuidado ao trabalhar com o braço lateral. Bater ou chocar no braço lateral pode afetar a precisão do sistema, causar ferimentos no paciente ou causar danos no equipamento.

**Visão geral do braço lateral**

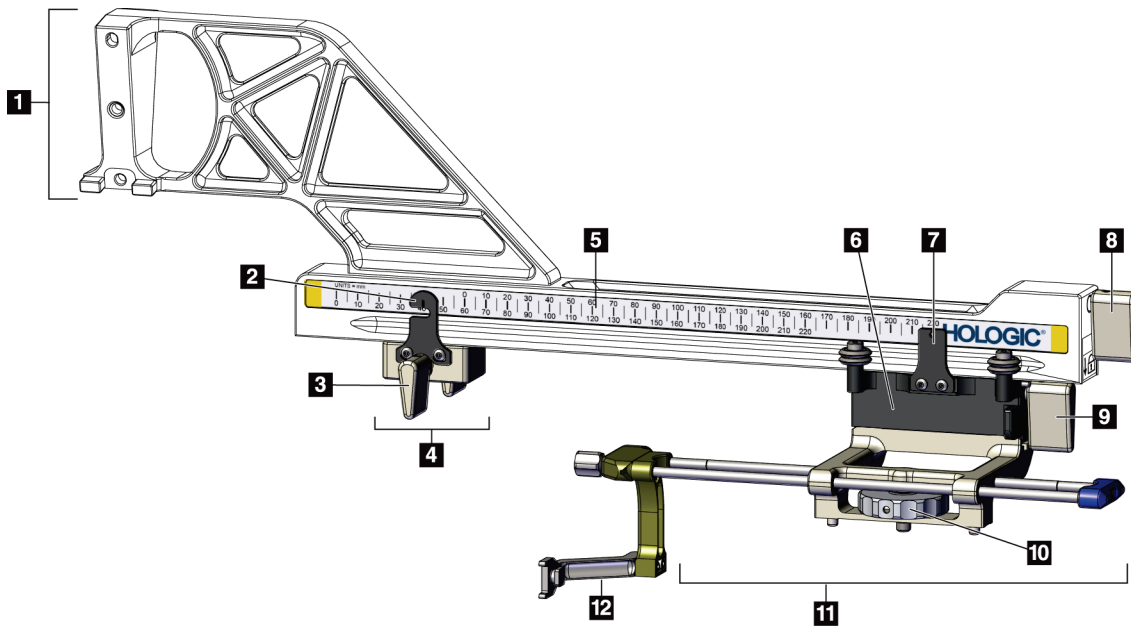


Figura 13: Componentes do braço lateral

Tabela 3: Componentes do braço lateral

N.º	Nome	Descrição
1	Suporte do braço lateral	Estrutura de montagem para o braço lateral. Fixa-se ao suporte do dispositivo padrão e segura o braço lateral no módulo de orientação de biopsia.
2	Indicador de posição X-Stop	Mostra a posição X-Stop na escala inferior do braço lateral.
3	Alavanca X-Stop	Alavanca de bloqueio que bloqueia e desbloqueia o X-Stop na devida posição no braço lateral.

## Guia do utilizador do sistema de orientação de biopsia mamária Affirm

### Capítulo 3: Instalação, verificação e remoção

Tabela 3: Componentes do braço lateral

N.º	Nome	Descrição
4	X-Stop	Para o movimento do transporte quando bloqueado na devida posição. Defina o indicador de posição do eixo X na coordenada X lateral na escala inferior para evitar que o dispositivo de biopsia se mova além do alvo X lateral. Empurre para cima enquanto desliza o X-Stop ao longo do braço lateral para um movimento suave.
5	Escala	Em cada lado do braço lateral. A escala amarela é para a abordagem de agulha lateral direita. A escala azul é para a abordagem de agulha lateral esquerda. Utilize a escala superior para posicionar o transporte. Utilize a escala inferior para posicionar o X-Stop.
6	Transporte	Fixa-se ao braço lateral e contém o suporte do dispositivo ao qual está fixada a agulha de biopsia. Move-se ao longo do braço lateral durante os procedimentos de biopsia.
7	Indicador de posição do transporte	Mostra a posição do transporte na escala superior do braço lateral.
8	Alavanca do transporte	Acione a alavanca para bloquear o transporte na devida posição na calha do braço lateral. Bloqueado = posição vertical para baixo. Desbloqueado = posição vertical para cima. Coloque a alavanca na posição completamente desbloqueada para um movimento suave ao longo do braço lateral.
9	Alavanca do suporte do dispositivo	Alavanca de bloqueio que bloqueia e desbloqueia o suporte do dispositivo no transporte.
10	Botão do conjunto do dispositivo	Rode o botão para fixar e remover o adaptador do dispositivo de biopsia.
11	Suporte do dispositivo	Contém o adaptador do dispositivo de biopsia ao qual a agulha de biopsia está ligada. O suporte do guia da agulha fixa-se à extremidade das hastes do guia da agulha no suporte do dispositivo.
12	Suporte do guia da agulha	Contém o guia da agulha descartável através do qual a agulha de biopsia é inserida.

O braço lateral pode ser montado à esquerda ou à direita do módulo de orientação de biopsia para permitir uma abordagem de agulha lateral a partir de qualquer direção. Determine a abordagem desejada antes de montar o braço lateral e instale o módulo de controlo de biopsia no lado oposto da abordagem desejada.

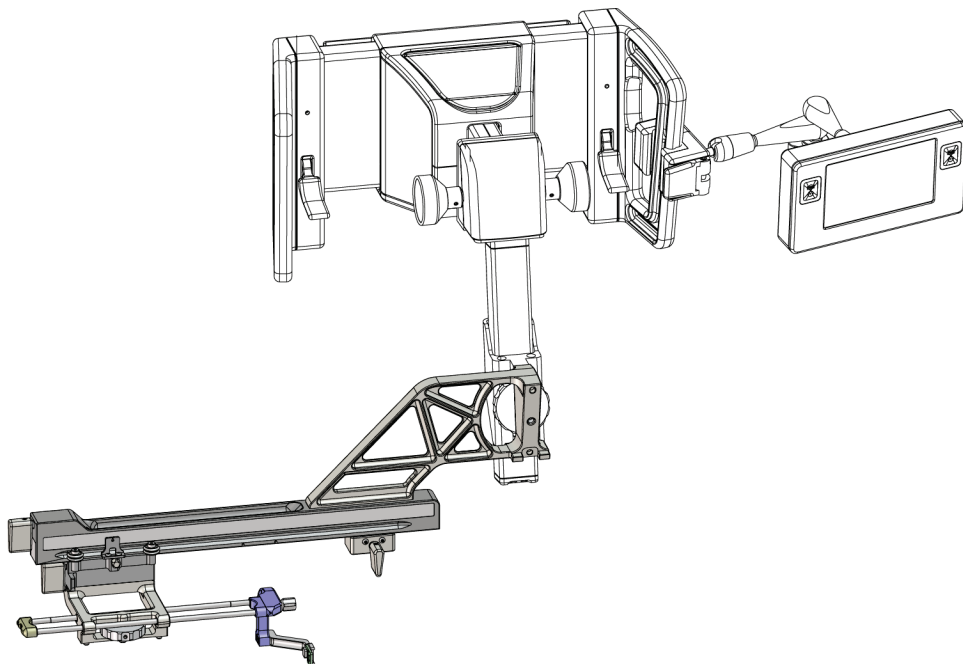


Figura 14: Abordagem da agulha esquerda do braço lateral (azul)

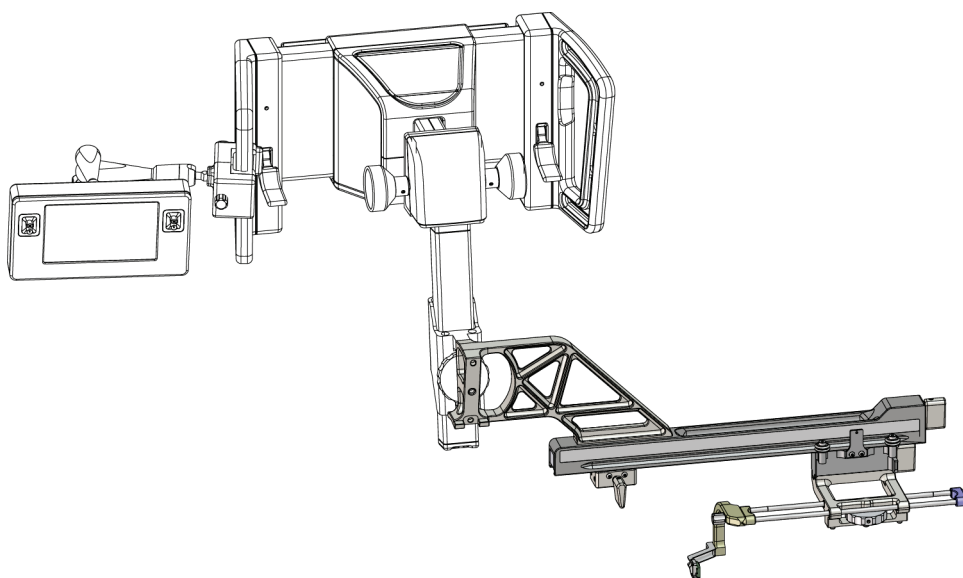


Figura 15: Abordagem da agulha direita do braço lateral (amarelo)

### Braço lateral



#### Advertência:

Limpe o braço lateral antes e depois de cada utilização (consulte [Para uma limpeza geral](#) na página 82).

---

### Instalação do braço lateral

1. Certifique-se de que o braço em C está na posição de 0 graus.
  2. Coloque o suporte do braço lateral firmemente sobre o recetor de imagem.
- 



#### Nota

Utilize o suporte do braço lateral *apenas* para os procedimentos do braço lateral.

---

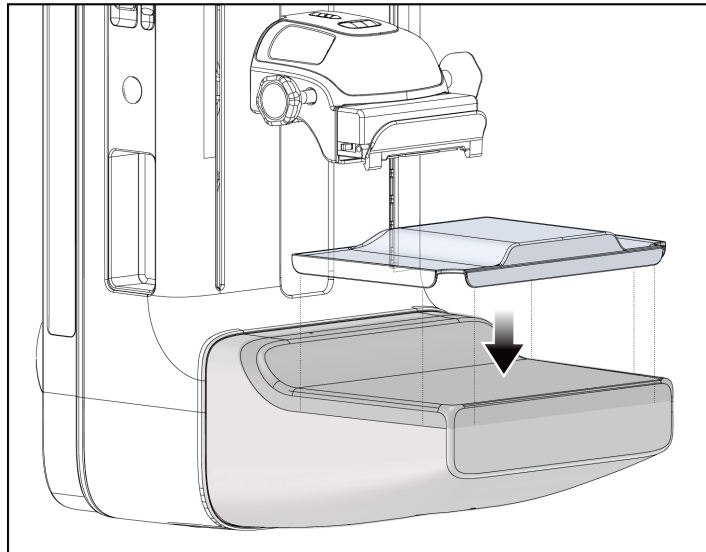


Figura 16: Instalação do suporte do braço lateral sobre o recetor de imagem

3. Instale o compressor de biopsia do braço lateral. Após a instalação do compressor, o sistema reconhece automaticamente que um braço lateral está a ser utilizado no módulo de orientação de biopsia. Se o braço em C não estiver definido para 0 graus, o módulo de controlo de biopsia solicita que rode o braço em C para 0 graus.
4. No sistema Affirm, retire o suporte do guia da agulha utilizado no suporte do dispositivo padrão.

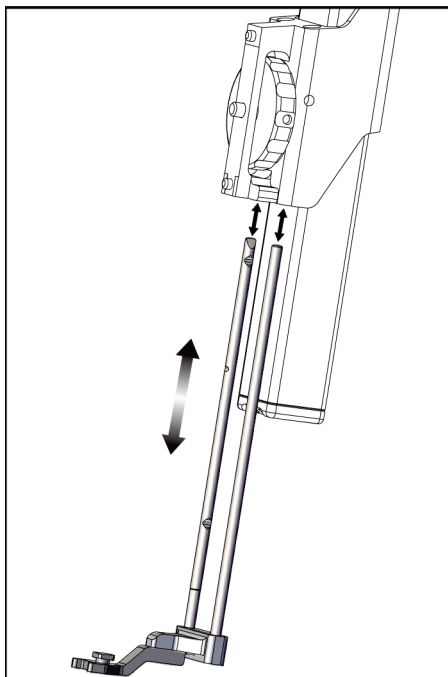
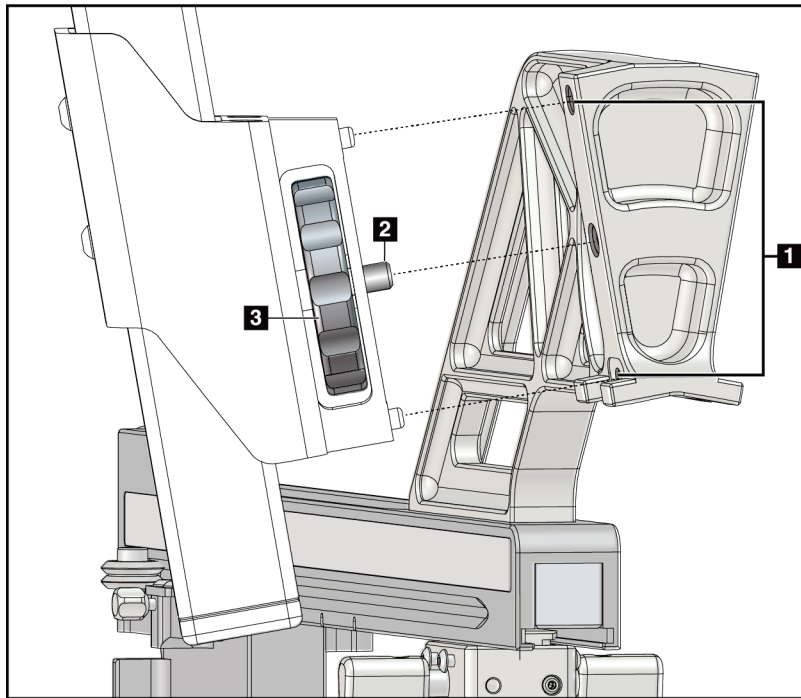


Figura 17: Remoção do suporte do guia da agulha do suporte do dispositivo padrão

5. Determine a direção de abordagem do dispositivo de biopsia (lado esquerdo ou direito do módulo de orientação de biopsia). Certifique-se de que o módulo de controlo de biopsia está fixado ao lado correto do módulo de orientação de biopsia para a abordagem da agulha desejada.
6. Fixe o braço lateral ao módulo de orientação de biopsia (consulte a figura seguinte).
  - a. Alinhe os orifícios do guia superior e inferior no braço lateral (item 1 na figura seguinte) com os pinos superior e inferior do suporte do dispositivo no módulo de orientação de biopsia.
  - b. Alinhe o orifício central do braço lateral (item 2) com o parafuso do conjunto no suporte do dispositivo.
  - c. Rode o botão do conjunto (item 3) para fixar o braço lateral ao módulo de orientação de biopsia.
  - d. Certifique-se de que as duas superfícies de montagem estão corretamente alinhadas.



### Legenda da figura

1. Orifícios do guia do suporte do braço lateral
2. Parafuso do conjunto do dispositivo
3. Botão do conjunto do dispositivo

Figura 18: Instalação do braço lateral no suporte do dispositivo

7. No módulo de controlo de biopsia, selecione o botão **Lado de montagem do braço lateral** correto para o lado em que o braço lateral está montado.

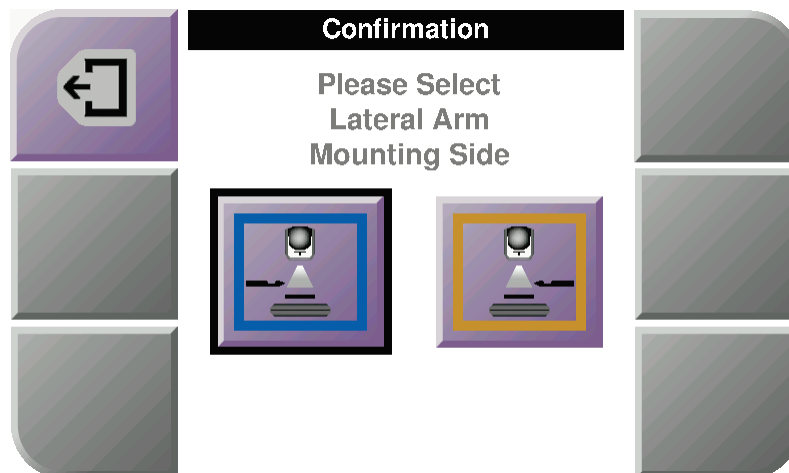


Figura 19: Ecrã de seleção para o lado de montagem do braço lateral

8. No módulo de controlo de biopsia, selecione **OK** para confirmar que o suporte do braço lateral está instalado.

### Remoção do braço lateral

1. No suporte do dispositivo padrão, rode o botão do conjunto do dispositivo para soltar o parafuso do conjunto do dispositivo.
2. Puxe o braço lateral, afastando-o do módulo de orientação de biopsia.
3. Retire o compressor do braço lateral.
4. Retire o suporte do braço lateral.

### Guia de agulha para o braço lateral



---

**Advertência:**

**Utilize sempre técnicas estéreis quando utilizar guias de agulhas durante os procedimentos nos pacientes.**

---



---

**Advertência:**

**É importante instalar o dispositivo corretamente. Certifique-se de que insere a agulha através dos guias de agulha superior e inferior.**

---



---

**Nota**

Os guias de agulha podem parecer diferentes dos guias de agulha apresentados.

---

### Instalação do guia da agulha no suporte do guia da agulha do braço lateral

1. Certifique-se de que o braço lateral está fixado ao lado correto do módulo de orientação de biopsia para a direção de abordagem desejada. Se necessário, consulte as figuras Abordagem esquerda (e direita) do braço lateral.
2. Certifique-se de que o suporte do dispositivo está instalado no lado correto do braço lateral para a direção de abordagem desejada. Se necessário, consulte [Suporte do dispositivo para o braço lateral](#) na página 29.
3. Certifique-se de que o suporte do guia da agulha correto está instalado nas hastes do guia da agulha com base na abordagem da agulha (consulte o seguinte conjunto de figuras). Se necessário, retire o suporte do guia da agulha existente (item 1) e instale o correto (item 2). Tenha em mente o seguinte:
  - A extremidade azul das hastes do guia da agulha recebe o suporte do guia da agulha azul para a abordagem esquerda.
  - A extremidade amarela das hastes do guia da agulha recebe o suporte do guia da agulha amarelo para a abordagem direita.

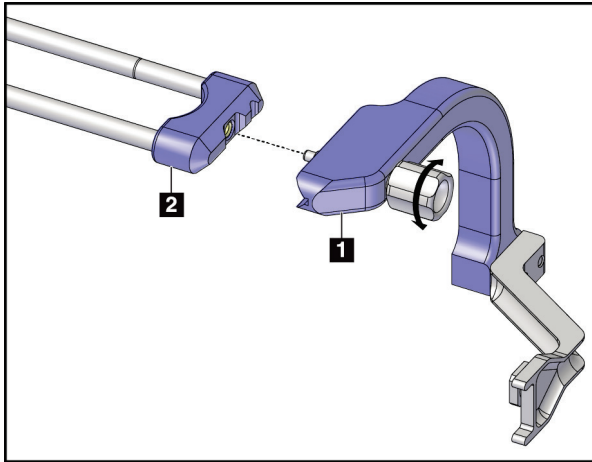


Figura 20: Fixação do suporte do guia da agulha azul às hastes do guia da agulha (abordagem da agulha esquerda)

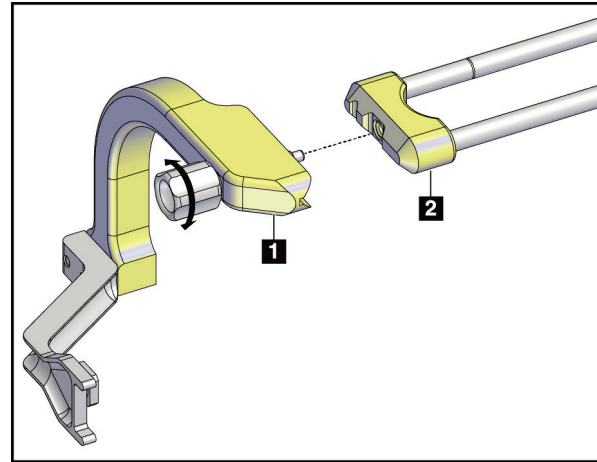


Figura 21: Fixação do suporte do guia da agulha amarelo às hastes do guia da agulha (abordagem da agulha direita)

4. Deslize o guia da agulha descartável (item 1) sobre o pino na extremidade do suporte do guia da agulha (item 2).

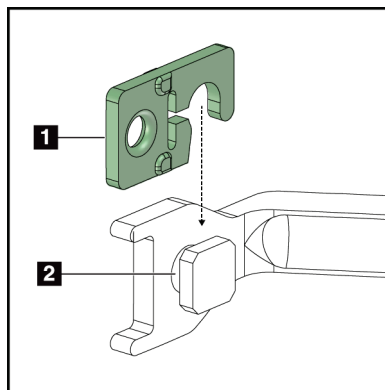


Figura 22: Instalação de um guia da agulha descartável num suporte do guia da agulha (braço lateral)

### Legenda da figura

1. Guia da agulha descartável
2. Suporte do guia da agulha

### Remoção do guia da agulha descartável

1. Retire o dispositivo de biopsia e o adaptador do suporte do dispositivo.
2. Puxe o guia da agulha descartável, afastando-o do pino no suporte do guia da agulha.
3. Elimine o guia da agulha descartável de acordo com as normas locais.



### Suporte do dispositivo para o braço lateral

#### Instalação do suporte do dispositivo

1. Empurre a alavanca do transporte completamente para cima, até à posição desbloqueada.

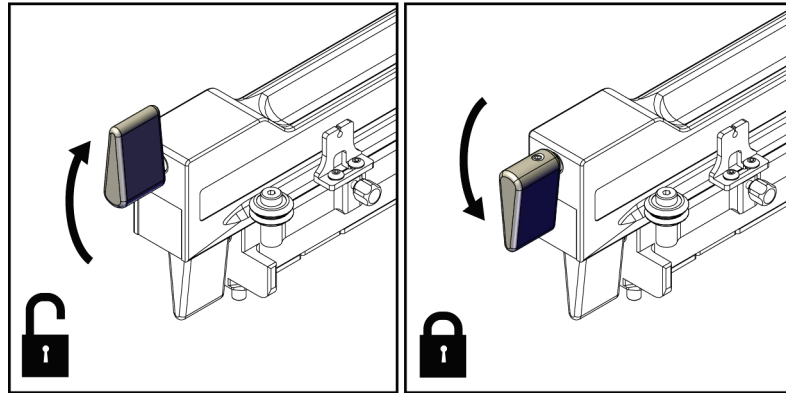


Figura 23: Posições de bloqueio e desbloqueio da alavanca do transporte

#### Nota

Para obter um movimento suave ao longo do braço lateral, a alavanca do transporte deve estar completamente na posição para cima.

2. Utilizando o indicador de posição do transporte e a escala superior, defina a posição do transporte para 220 mm.

#### Nota

A definição do indicador de posição do transporte para 220 mm proporciona uma distância segura da mama para fixar o dispositivo de biopsia.

3. Empurre a alavanca do transporte completamente para baixo, até à posição bloqueada.
4. Empurre a alavanca do suporte do dispositivo para a posição desbloqueada.

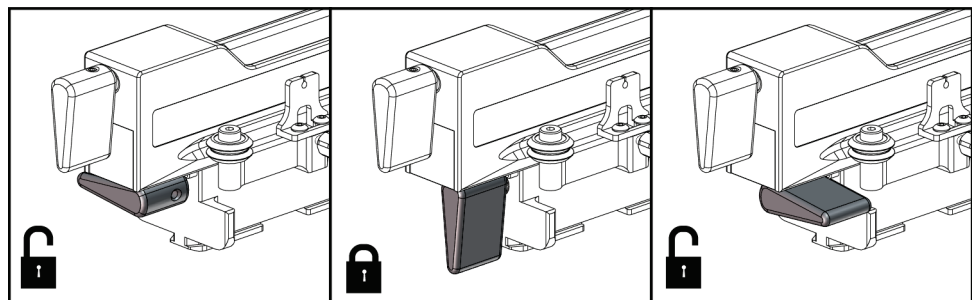


Figura 24: Posições de bloqueio e desbloqueio da alavanca do suporte do dispositivo

5. Deslize o suporte do dispositivo para o transporte do braço lateral até parar.

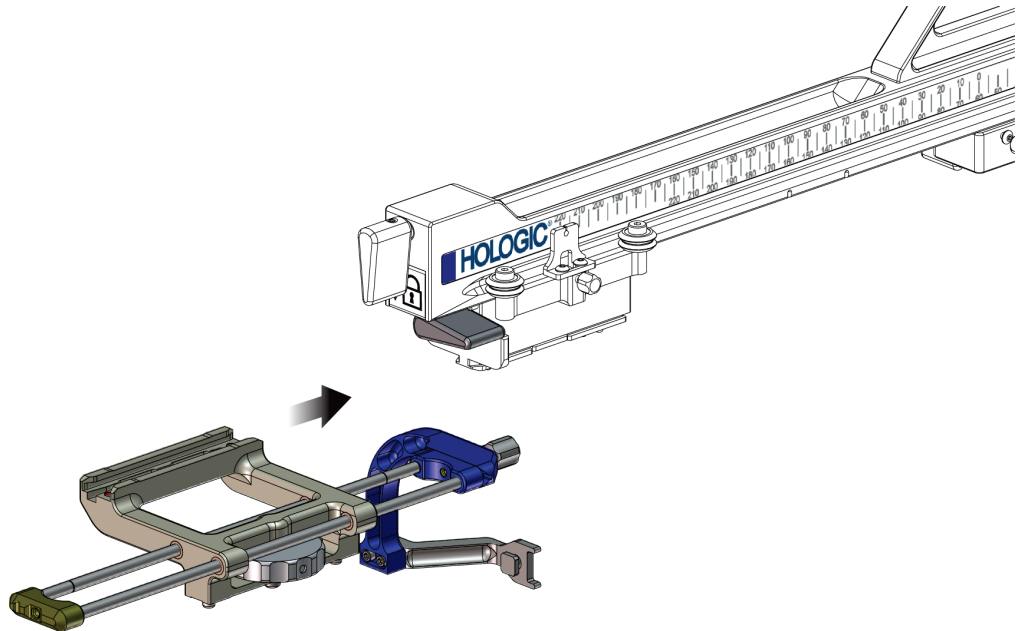


Figura 25: Instalação do suporte do dispositivo no transporte do braço lateral



#### Nota

O suporte do dispositivo deve ser instalado com o guia da agulha em frente ao braço lateral.

6. Para bloquear o suporte do dispositivo na devida posição, empurre a alavanca do suporte do dispositivo para baixo.

#### Remoção do suporte do dispositivo

1. Para desbloquear o suporte do dispositivo, empurre a alavanca do suporte do dispositivo para cima.
2. Deslize o suporte do dispositivo para fora do braço lateral.

#### Adaptador do dispositivo de biopsia

##### Instalação do adaptador do dispositivo de biopsia

1. Alinhe os orifícios exteriores do adaptador do dispositivo de biopsia (item 1 na figura seguinte) com os pinos-guia no suporte do dispositivo.
2. Alinhe o orifício central do adaptador do dispositivo de biopsia com o parafuso do conjunto (item 2).
3. Rode o botão do conjunto do dispositivo (item 3) para fixar o adaptador do dispositivo de biopsia.

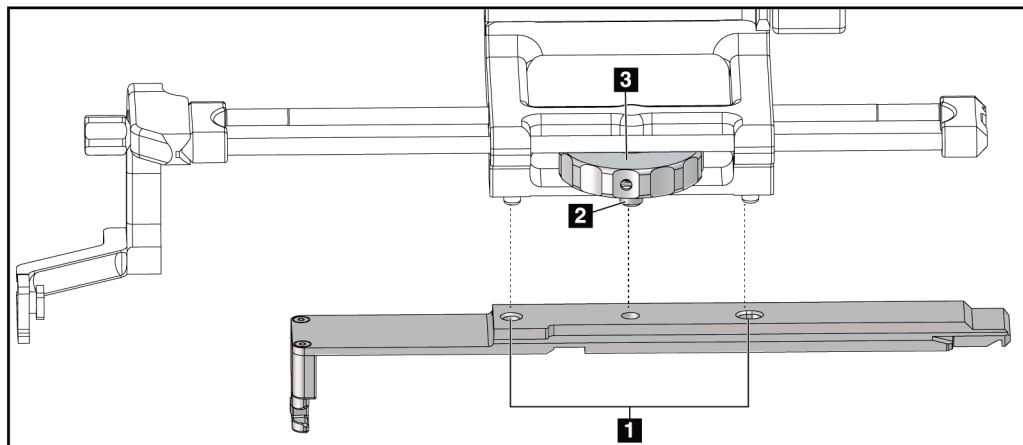


Figura 26: Encaixar o adaptador do dispositivo de biopsia no suporte do dispositivo (braço lateral)

### Legenda da figura

1. Orifícios do adaptador do dispositivo de biopsia
2. Parafuso do conjunto do dispositivo
3. Botão do conjunto do dispositivo

### Remoção do adaptador do dispositivo de biopsia

1. Rode o botão do conjunto para libertar o adaptador do dispositivo de biopsia.
2. Puxe o adaptador do dispositivo de biopsia, afastando-o do suporte do dispositivo.

### Dispositivo de biopsia

Siga as instruções fornecidas pelo fabricante para instalar ou remover o dispositivo e o adaptador de biopsia. Insira cuidadosamente a agulha de biopsia através do guia da agulha descartável ao instalar o dispositivo de biopsia.

### Precauções do dispositivo de biopsia com o braço lateral



#### Advertência:

**Certifique-se de que a alavanca do transporte, a alavanca do suporte do dispositivo e a alavanca X-Stop estão completamente bloqueadas antes de disparar o dispositivo de biopsia ou adquirir amostras de tecido.**

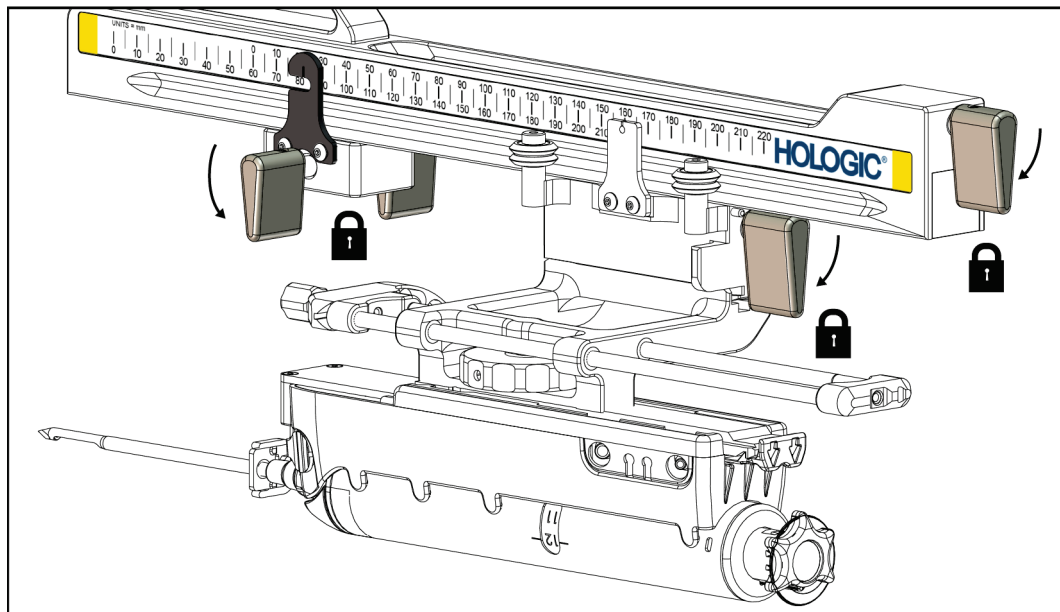


Figura 27: Bloquear as alavancas na posição completamente bloqueada

### X-Stop

O X-Stop é um acessório que para o movimento do transporte e o suporte do dispositivo ao longo do eixo X lateral. O indicador de posição X-Stop é utilizado para posicionar o X-Stop ao longo da escala inferior do braço lateral. Durante um procedimento, o X-Stop é posicionado na coordenada X lateral, conforme mostrado no módulo de controlo de biopsia. Quando o X-Stop está bloqueado na devida posição e o transporte é posicionado contra o X-Stop, a posição X-Stop e a posição do transporte têm o mesmo valor nas respetivas escalas. A utilização do X-Stop é opcional.

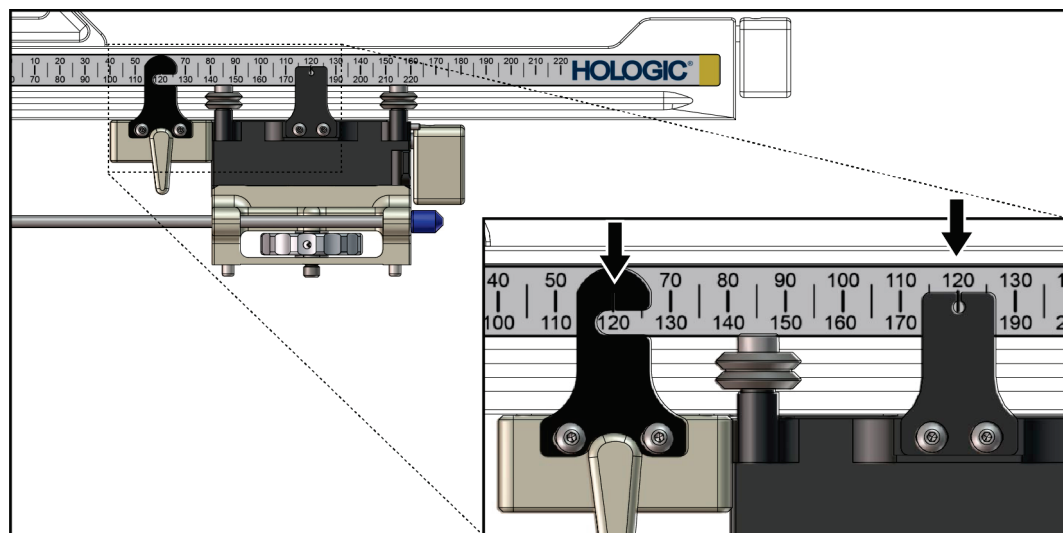


Figura 28: Escalas e posicionamento para o X-Stop e o transporte

### Instalação do X-Stop

1. Certifique-se de que a alavanca X-Stop está completamente na posição desbloqueada (para cima).
2. Deslize o X-Stop sobre o braço lateral no mesmo lado que o suporte do braço lateral. O X-Stop só desliza quando o lado aberto do indicador de posição X-Stop estiver virado para o suporte do braço lateral. Consulte a figura seguinte quanto ao posicionamento.

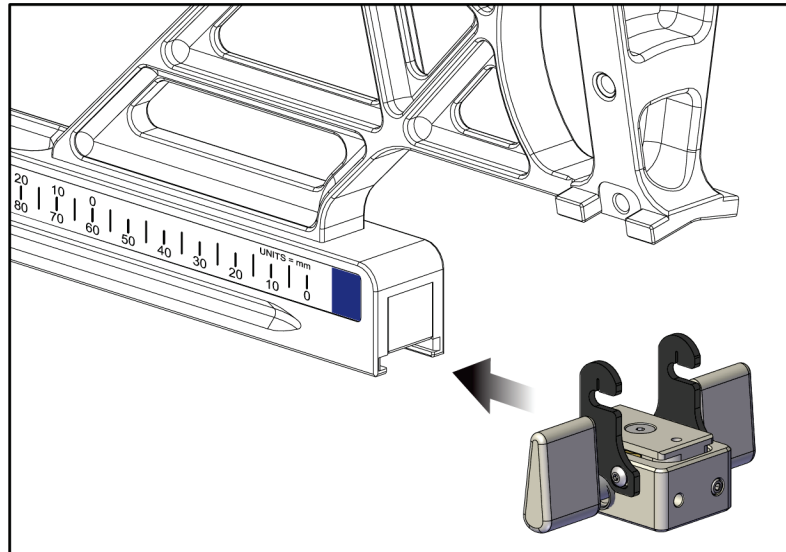


Figura 29: Instalação do X-Stop no braço lateral

3. Coloque o indicador de posição X-Stop na posição desejada na escala.



#### Nota

Para um movimento suave, empurre para cima ao deslizar o X-Stop para a posição.

4. Empurre a alavanca X-Stop para baixo até à posição bloqueada.



#### Advertência:

**O X-Stop deve estar na posição bloqueada antes de o dispositivo de biopsia ser colocado na devida posição.**

### Remoção do X-Stop

1. Empurre a alavanca X-Stop completamente para cima até à posição desbloqueada.
2. Deslize o X-Stop para fora do braço lateral.
3. Empurre a alavanca X-Stop para a posição desbloqueada (para baixo) para armazenamento.



#### Nota

O X-Stop é guardado na posição bloqueada na caixa do braço lateral.

### 3.5 Verificações do sistema

#### 3.5.1 Confirmar a ligação do anfitrião

Quando o sistema de imagiologia estiver ligado e as ligações do cabo do sistema Affirm estiverem corretas, o ecrã *Inicial* é apresentado no módulo de controlo de biopsia.

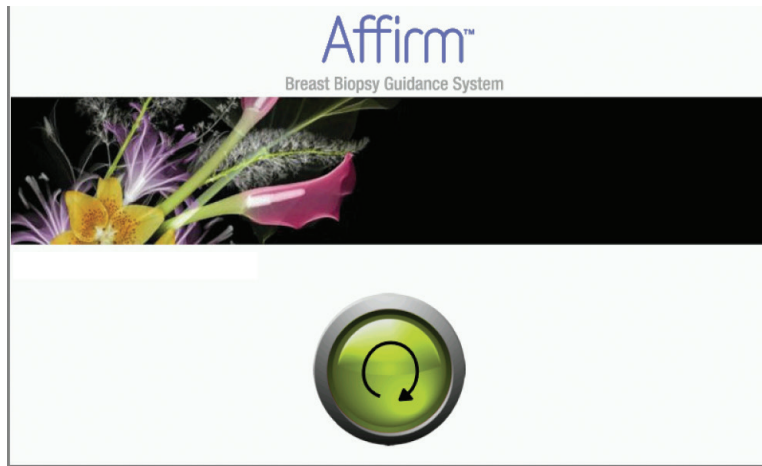


Figura 30: Ecrã Inicial no módulo de controlo de biopsia

### 3.6 Remoção dos componentes principais

#### 3.6.1 Módulo de controlo de biopsia

Para remover o módulo de controlo de biopsia do módulo de orientação de biopsia:

1. Desligue o cabo do módulo de controlo de biopsia do módulo de orientação de biopsia.
2. Liberte o bloqueio do suporte.
3. Retire o módulo de controlo de biopsia do módulo de orientação de biopsia.
4. Guarde o módulo de controlo de biopsia num local protegido.

#### 3.6.2 Módulo de orientação de biopsia



**Cuidado:**

Para evitar danos ou problemas de alinhamento com a fase de orientação da agulha, tenha cuidado ao mover o módulo de orientação de biopsia.

---



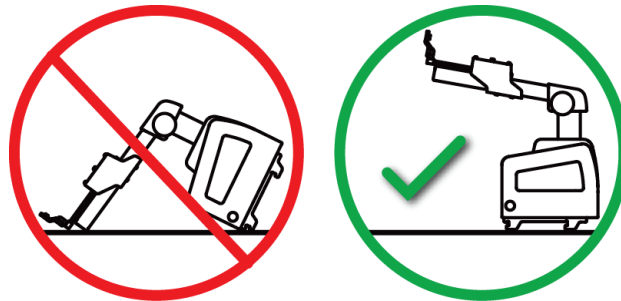
**Cuidado:**

O módulo de orientação de biopsia Affirm pesa 15 libras (6,80 kg). Quando o mover, certifique-se de que consegue segurar bem nas pegas.

---

Para remover o módulo de orientação de biopsia do braço em C do sistema de imagiologia:

1. Desligue o cabo do módulo de orientação de biopsia do braço em C.
2. Segure numa pega do módulo de orientação de biopsia com uma mão enquanto liberta as alavancas de bloqueio com a outra mão.
3. Coloque uma mão em cada pega e levante o módulo de orientação de biopsia das ranhuras do braço em C.
4. Guarde o módulo de orientação de biopsia e o módulo de controlo de biopsia num local seguro. Certifique-se de que coloca a unidade de costas (ganchos para baixo).



### 3.7 Suporte do tampo da mesa para o sistema Affirm



**Cuidado:**

O suporte do tampo da mesa do sistema Affirm não se destina a aplicações móveis.

Para colocar o sistema de biopsia Affirm no suporte opcional, consulte a seguinte figura.

1. Mova o suporte do dispositivo e o guia da agulha para a posição superior mais alta, conforme mostrado em A.
2. Desligue o cabo do módulo de orientação de biopsia do braço em C do sistema de imagiologia.
3. Remova o módulo de orientação de biopsia Affirm juntamente com o módulo de controlo de biopsia, se presente, do sistema de imagiologia.



**Cuidado:**

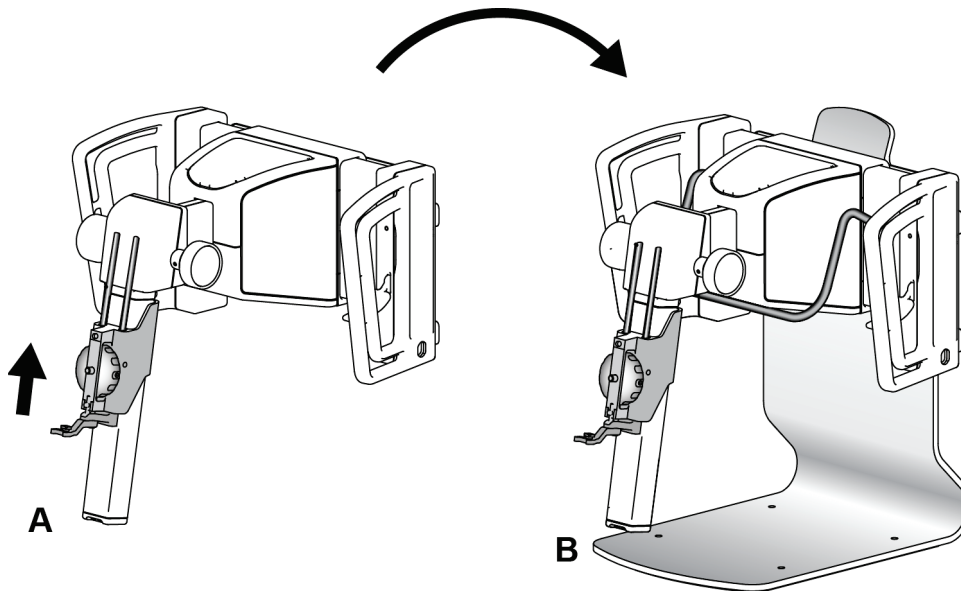
Para evitar danos ou problemas de alinhamento com a fase de orientação da agulha, tenha cuidado ao mover o módulo de orientação de biopsia.



**Cuidado:**

O módulo de orientação de biopsia Affirm pesa 15 libras (6,80 kg). Quando o mover, certifique-se de que consegue segurar bem nas pegas.

4. Coloque o sistema Affirm no suporte do tampo da mesa, conforme mostrado em B.



*Figura 31: Suporte do tampo da mesa do sistema Affirm*

### **3.8 Caixa de armazenamento para o braço lateral**

O braço lateral é fornecido com uma caixa de armazenamento para armazenar com segurança todos os componentes do braço lateral. O fantoma de QAS do braço lateral também é guardado na caixa de armazenamento. Para proteger o equipamento e manter a precisão, guarde sempre o braço lateral e os seus componentes na respetiva caixa.





*Figura 32: Braço lateral e caixa de armazenamento*



## Capítulo 4 Interface do utilizador — Módulo de controlo de biopsia

### 4.1 Ecrãs do módulo de controlo de biopsia

#### 4.1.1 Ecrã Inicial

O ecrã *Inicial* mostra o nome ou as iniciais do utilizador que inicia sessão e quaisquer mensagens de erro. O botão **Ir** leva o utilizador para o ecrã *Orientação de alvo*.

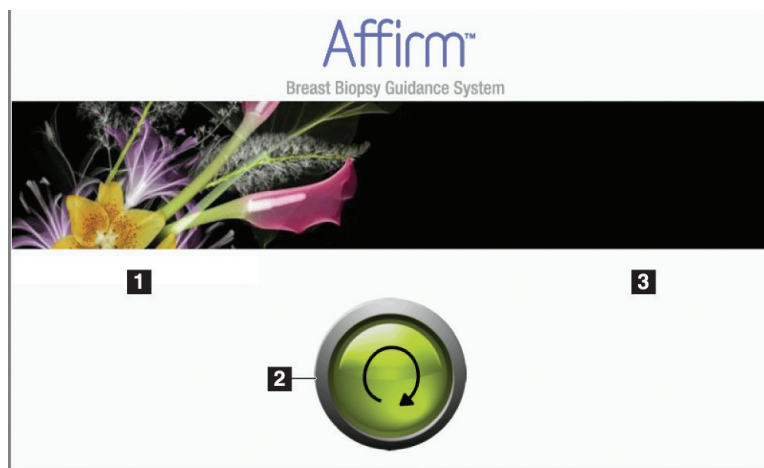


Figura 33: Ecrã Inicial

#### Legenda da figura

1. Área de ID do utilizador
2. Botão **Ir para a orientação de alvo**
3. Área de mensagem de erro

#### 4.1.2 Ecrã Orientação de alvo

A figura a seguir mostra o ecrã principal do módulo de controlo de biopsia. Este ecrã mostra a posição atual do dispositivo de biopsia, as coordenadas do alvo selecionado e a diferença cartesiana entre as duas posições.

Os botões no ecrã *Orientação de alvo* permitem ao utilizador ir para o ecrã anterior (item 3), ir para o ecrã de seleção do alvo (item 2), ir para o ecrã de movimento motorizado do dispositivo de biopsia nos eixos X e Y (item 1), selecionar o modo Braço em C ou o modo Estereo para a rotação do braço em C (item 5) e cancelar um sinal sonoro (item 7).

A área de visualização (item 4) do ecrã *Orientação de alvo* mostra a diferença entre a posição atual do dispositivo de biopsia e as coordenadas do alvo, o estado do sistema (item 10), o dispositivo de biopsia instalado no sistema (item 8) e as margens de segurança (item 9).

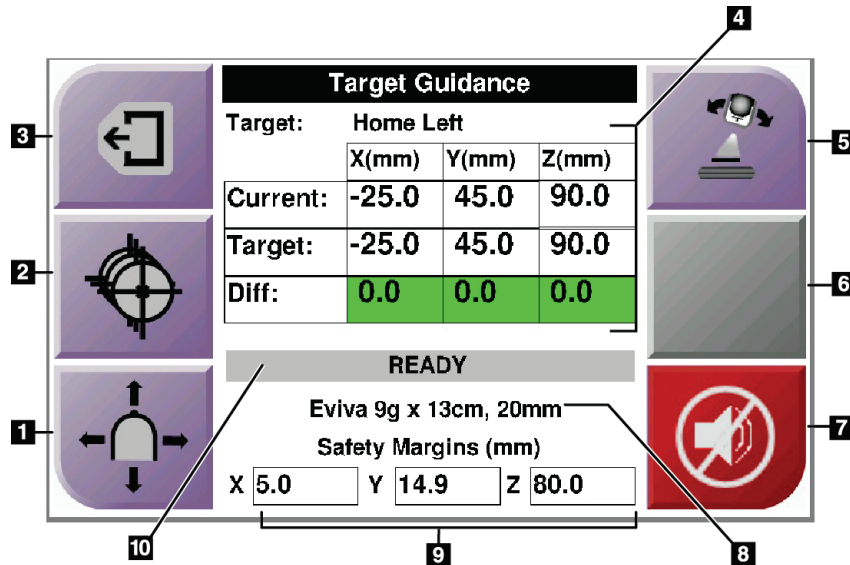


Figura 34: Ecrã Orientação de alvo

### Legenda da figura

1. Aceder ao ecrã *Modo de avanço lento*
2. Aceder ao ecrã *Selecionar alvo*
3. Ir para o ecrã anterior
4. Informações do alvo
5. Alternar entre o modo Braço em C ou o modo Estereo (quando o sistema estiver definido para o modo Estereo do braço em C manual).
6. Este botão é apresentado a cinzento e está desativado.
7. Silenciar ou ativar o som (um ícone aparece neste botão e soa um alarme quando há uma falha do sistema. Consulte [O botão Som](#) na página 43.)
8. Dispositivo de biopsia selecionado
9. Margens de segurança
10. Estado do sistema



### Nota

As células X, Y e Z no ecrã podem mudar de cor à medida que as coordenadas do alvo mudam. Consulte [Células coloridas nos ecrãs](#) na página 41.

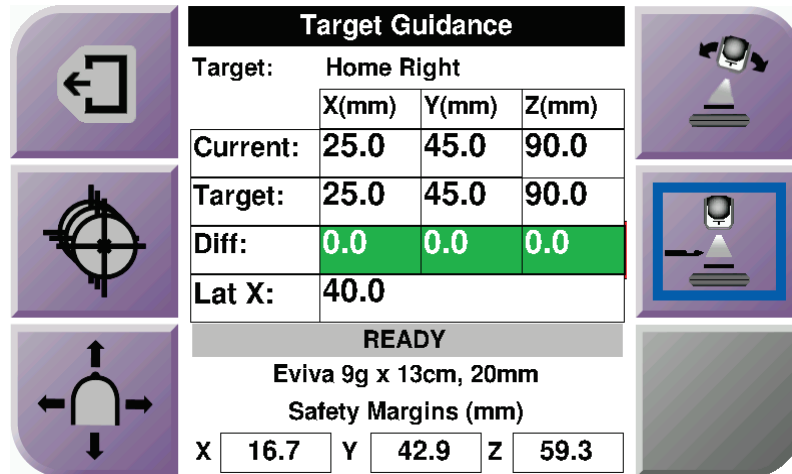


Figura 35: Ecrã Orientação de alvo para o braço lateral

Quando o braço lateral é instalado, o ecrã *Orientação de alvo* inclui um campo para o valor de X lateral.

O botão cinzento desativado no lado direito do ecrã é agora o botão **Lado de montagem do braço lateral** (item 6 na figura anterior). O botão **Lado de montagem do braço lateral** no lado direito do ecrã mostra o lado da abordagem para a biopsia. Prima o botão **Lado de montagem do braço lateral** para voltar ao ecrã *Confirmação* para o lado de montagem do braço lateral.

### Células coloridas nos ecrãs

#### Células verdes

Quando todas as células diferenciais estiverem verdes, o dispositivo de biopsia está na posição correta para o alvo selecionado. Quando o dispositivo de biopsia é disparado, o alvo está no centro da abertura do dispositivo.

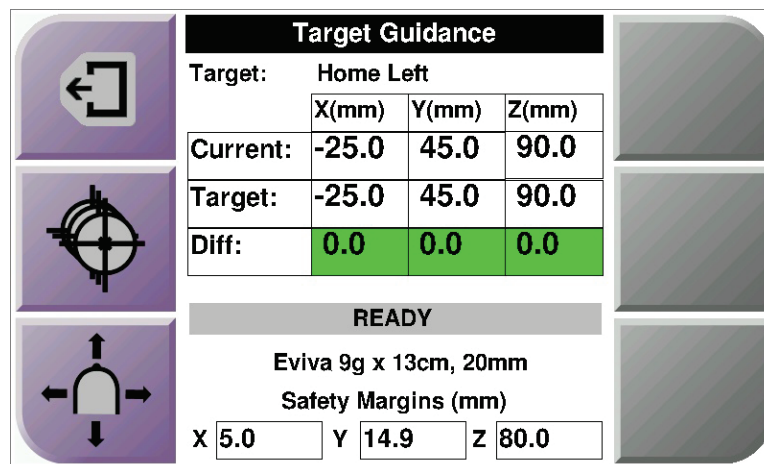


Figura 36: Células diferenciais verdes

### Células amarelas e vermelhas

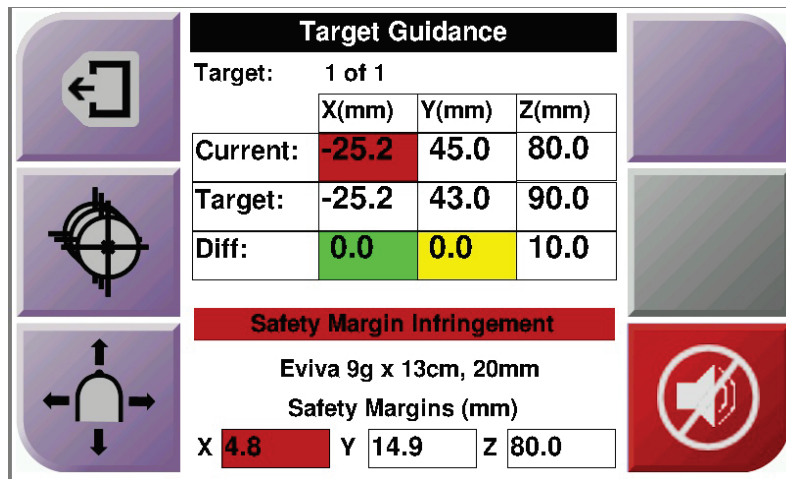




Figura 37: Células amarelas e vermelhas

- **Amarelo** indica que o dispositivo de biopsia está na posição correta para esse eixo, mas deve mover o dispositivo para a posição Z final. Quando o dispositivo de biopsia está na posição Z final, a célula amarela muda para verde.
- **Vermelho** indica um problema com uma margem de segurança. O botão **Som** aparece e o sistema emite sinais sonoros repetidos. Efetue ajustes no eixo indicado a vermelho. Quando a célula não estiver vermelha, o dispositivo está dentro dos limites de segurança.

### O botão Som

O botão **Som** é ativado quando há uma falha do sistema. Quando o botão **Som** aparece, pode controlar os sons do sistema relacionados com alarmes e movimentos motorizados do dispositivo de biopsia.

Tabela 4: Como utilizar o botão **Som**

Som	
 <p data-bbox="444 751 753 814"><i>Figura 38: Os sons de alerta são audíveis</i></p>	<ul data-bbox="786 552 1474 957" style="list-style-type: none"> <li>• Quando uma margem de segurança é violada, este ícone de silêncio é apresentado e o sistema repete um sinal sonoro.</li> <li>• Para parar os sinais sonoros, prima o botão <b>Som</b>. Todos os sinais sonoros do sistema são silenciados e o ícone no botão muda.</li> <li>• Quando corrige a violação da margem de segurança, o ícone no botão desaparece.</li> <li>• Se premir o botão e não corrigir a falha do sistema dentro de dois minutos, os sinais sonoros do sistema são ativados automaticamente.</li> </ul>
 <p data-bbox="444 1184 753 1247"><i>Figura 39: Os sons de alerta são silenciados</i></p>	<ul data-bbox="786 984 1474 1247" style="list-style-type: none"> <li>• Quando este ícone aparece no botão <b>Som</b>, tem a opção de ativar os sinais sonoros do sistema.</li> <li>• Para ativar os sinais sonoros do sistema, prima este botão.</li> <li>• Se não premir este botão, os sinais sonoros do sistema são ativados automaticamente no prazo de dois minutos após a visualização deste ícone.</li> </ul>

### 4.1.3 Ecrã Modo de avanço lento

Este ecrã permite ao utilizador substituir manualmente as coordenadas de direcionamento do módulo de orientação de biopsia. Os botões de seta no ecrã *Modo de avanço lento* alteram o valor de Avanço lento das coordenadas X e Y. Outros botões deste ecrã permitem ao utilizador aceder ao ecrã *Orientação de alvo* (item 5) e cancelar (item 7) um sinal sonoro que soa quando há um problema com uma margem de segurança.

A área de visualização (item 4) do ecrã *Modo de avanço lento* mostra a diferença entre a posição atual do dispositivo de biopsia e as coordenadas do alvo, o estado do sistema (item 10), o dispositivo de biopsia instalado no sistema (item 8) e as margens de segurança (item 9).



#### Advertência:

As células vermelhas indicam um problema com uma margem de segurança. Podem ocorrer ferimentos no paciente ou danos no equipamento se continuar. Faça ajustes dentro dos limites de segurança.



Figura 40: Ecrã Modo de avanço lento



Legenda da figura

1. Alterar o valor de avanço lento do eixo Y na direção negativa
2. Alterar o valor de avanço lento do eixo X na direção negativa
3. Alterar o valor de avanço lento do eixo Y na direção positiva
4. Informações do alvo
5. Ir para o ecrã anterior
6. Alterar o valor de avanço lento do eixo X na direção positiva
7. Silenciar ou ativar o som (um ícone aparece neste botão e soa um alarme quando há um problema. Consulte [O botão Som](#) na página 43 para obter mais informações sobre o botão Som.)
8. Dispositivo de biopsia selecionado
9. Margens de segurança
10. Estado do sistema

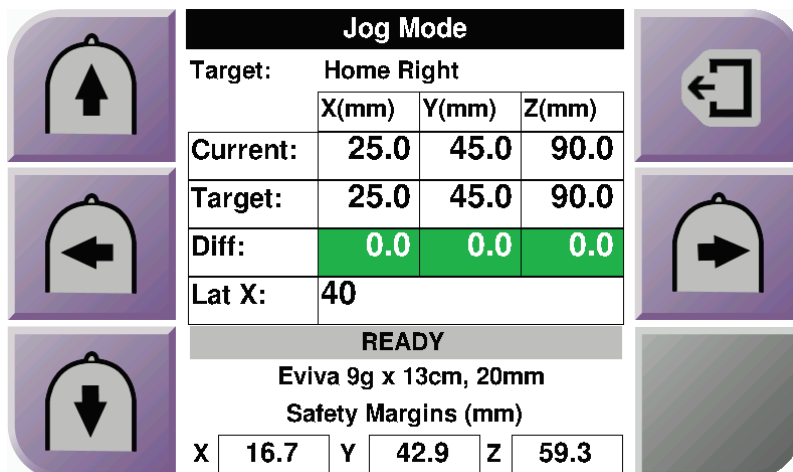


Figura 41: Ecrã Modo de avanço lento para o braço lateral

Quando o braço lateral é instalado, o ecrã *Modo de avanço lento* inclui um campo para o valor X lateral.

### 4.1.4 Ecrã Selecionar alvo

Este ecrã permite ao utilizador selecionar um alvo diferente para orientação de biopsia ou para se deslocar para uma das posições Iniciais. Os botões no ecrã *Selecionar alvo* permitem ao utilizador ir para o ecrã anterior (item 1), ir para o ecrã *Alvo* (item 2) ou ir para a posição inicial esquerda ou direita (item 3 ou item 6).

A área de visualização (item 4) do ecrã *Selecionar alvo* mostra um ou mais conjuntos de coordenadas do alvo. O nome do dispositivo de biopsia selecionado também é apresentado (item 5).

Para mover o dispositivo de biopsia para um dos alvos apresentados neste ecrã:

1. Prima um dos ícones das coordenadas do alvo ou os botões **Início**.  
O sistema muda para o ecrã *Orientação de alvo*.
2. Prima e mantenha premido um par de botões de **Motor ativo** direito ou esquerdo no módulo de controlo de biopsia. A agulha move-se para as posições X e Y.

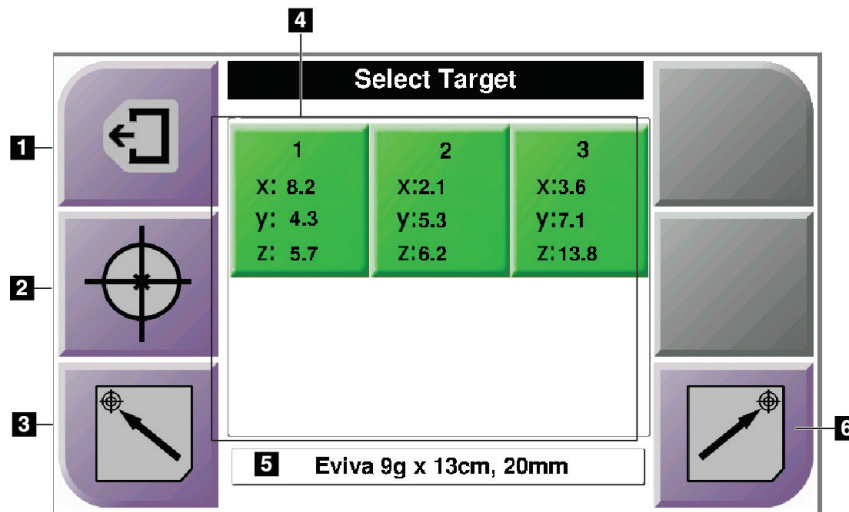


Figura 42: Ecrã Selecionar alvo

#### Legenda da figura

1. Ir para o ecrã anterior
2. Ir para o ecrã *Orientação de alvo*
3. Ir para a posição inicial esquerda
4. Coordenadas do alvo
5. Dispositivo de biopsia
6. Ir para a posição inicial direita



**Nota**

Deve premir simultaneamente ambos os interruptores de um par **Motor ativo** direito ou esquerdo para iniciar o movimento do motor.

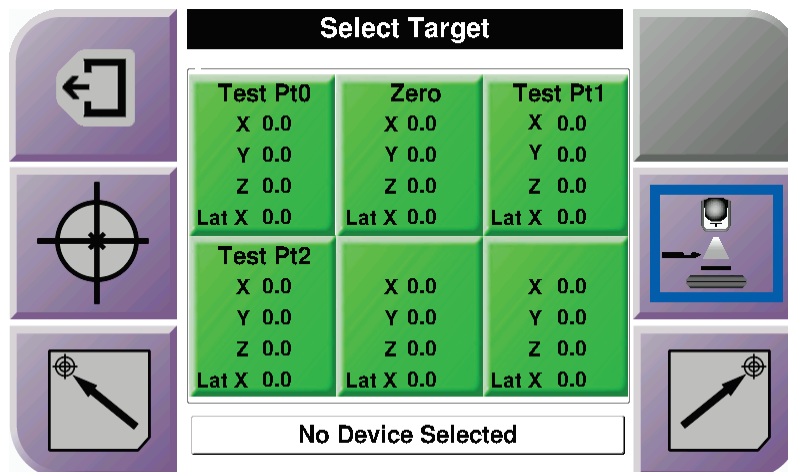


Figura 43: Ecrã Selecionar alvo para o braço lateral

Quando o braço lateral é instalado, os ícones de coordenadas do alvo no ecrã *Selecionar alvo* incluem uma linha para o valor X lateral.

O botão **Lado de montagem do braço lateral** no lado direito do ecrã mostra o lado da abordagem da agulha para a biopsia. Prima o botão **Lado de montagem do braço lateral** para voltar ao ecrã *Confirmação* para o lado de montagem do braço lateral.



## Capítulo 5 Biopsia

### 5.1 Vistas de biopsia

Ao realizar um procedimento de biopsia 2D, o sistema de orientação de biopsia requer vistas estereo. As vistas estereo são imagens captadas em ângulos de  $+15^\circ$  e  $-15^\circ$ . Coletivamente, estas duas imagens são chamadas de par estereo. A palavra «estereo» nos procedimentos de biopsia refere-se às projeções de  $+15^\circ$  e  $-15^\circ$ . As imagens de par estereo são utilizadas para determinar as coordenadas cartesianas tridimensionais (X-Y-Z) da região de interesse.

Ao realizar um procedimento de biopsia 3D™, o sistema de orientação de biopsia requer um conjunto de imagens de tomossíntese. O corte de tomossíntese é utilizado para determinar as coordenadas cartesianas tridimensionais (X-Y-Z) da região de interesse.

### 5.1.1 Adicionar uma vista de biopsia

Para adicionar uma vista de biopsia:

1. No ecrã *Procedimento*, seleccione o botão **Adicionar vista** para apresentar o ecrã *Adicionar vista*.

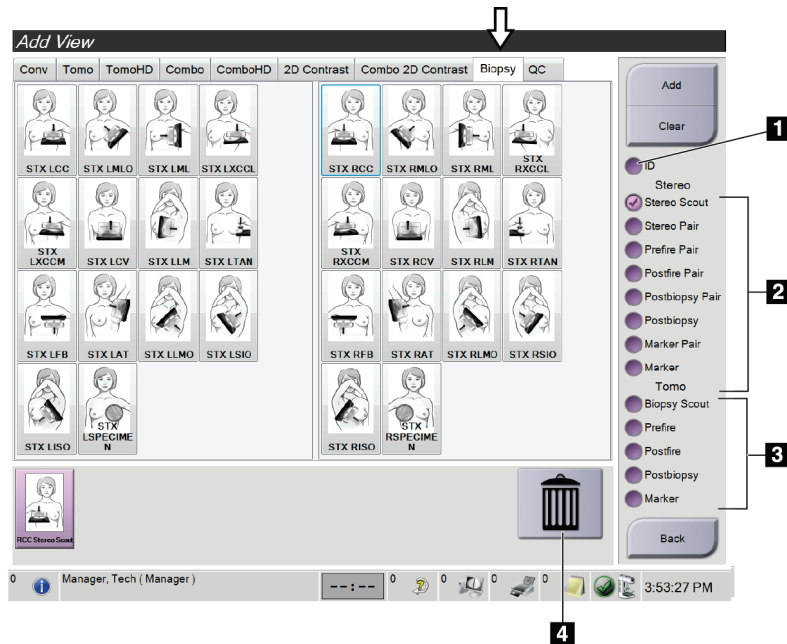


Figura 44: Separador Biopsia no ecrã Adicionar vista

#### Legenda da figura

1. Prótese deslocada
  2. Modificadores de vista estereo
  3. Modificadores de vista de tomossíntese
  4. Ícone de caixote do lixo
2. Seleccione o separador **Biopsia**.
  3. Seleccione a vista e, em seguida, seleccione um Modificador de vista a partir do painel direito do ecrã.



#### Nota

Os Modificadores de vista de biopsia estereo e de tomossíntese só são apresentados quando o sistema tem licenças para tomossíntese e biopsia.

4. Seleccione o botão **Adicionar**. Uma imagem em miniatura para cada vista que seleccionar é apresentada na parte inferior do ecrã.

## Para remover uma vista de biopsia:

- Para remover uma única vista da lista adicionada: no painel inferior do ecrã, selecione a vista em miniatura e, em seguida, selecione o ícone de **caixote do lixo**.
- Para remover todas as vistas da lista adicionada: selecione o botão **Apagar**.

## Adicionar uma vista de meio-par de biopsia estereo

É possível adicionar uma vista para adquirir uma única imagem de biopsia estereotática 2D de  $-15^\circ$  ou  $+15^\circ$ . Esta vista permite-lhe criar um alvo utilizando o Scout estereotático e a única vista estereotática 2D.

1. No ecrã *Procedimento*, selecione o botão **Adicionar vista** para apresentar o ecrã **Adicionar vista**.
2. Selecione o separador **Biopsia**.
3. Selecione a vista estereotática 2D e, em seguida, selecione o modificador de vista Estereo (-) ou Estereo (+) a partir do painel direito do ecrã.

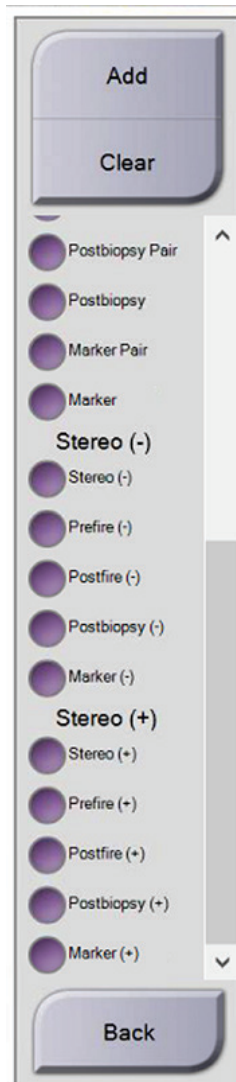


Figura 45: Modificadores de vista Estereo (-) e Estereo (+)

4. Selecione o botão **Adicionar**. Uma imagem em miniatura para a vista que selecionar é apresentada na parte inferior do ecrã.



### 5.1.2 Editar uma vista de biopsia

Utilize o ecrã *Editar vista* para atribuir uma vista diferente a uma imagem.

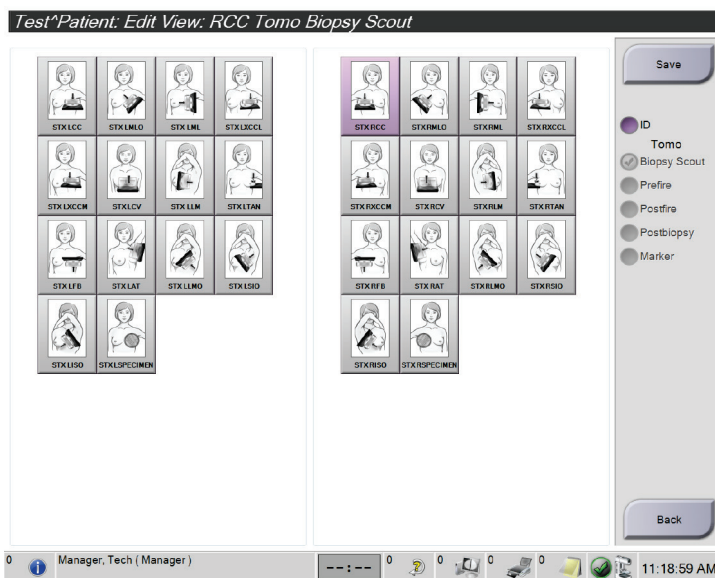


Figura 46: Ecrã Editar vista (de biopsia)

#### Para editar uma vista:

1. No ecrã *do procedimento*, selecione uma vista de imagem em miniatura exposta.
2. Selecione o botão **Editar vista** para aceder ao ecrã *Editar vista*.
3. Selecione a vista e, em seguida, selecione os Modificadores de vista do lado direito do ecrã.
4. Selecione o botão **Guardar**.
5. Quando aparecer a caixa de diálogo *Atualização bem-sucedida*, selecione o botão **OK**.

### 5.2 Modos estereo do braço em C

Adquira as imagens estereo no Modo estereo do braço em C automático ou no Modo estereo do braço em C manual. Faça a seleção do Modo estereo do braço em C na estação de trabalho de aquisição (consulte [Como selecionar o Modo estereo do braço em C para aquisição de imagem](#) na página 56).

#### 5.2.1 Rotação do braço em C nos Modos estereo do braço em C

A mecânica da rotação do braço em C para aquisição de imagem estereotáxica é diferente nos Modos estereo do braço em C automático e manual.



##### Nota

O movimento vertical e rotação do braço em C são desativados quando é aplicada força de compressão. Um técnico de assistência pode configurar a força necessária para ativar o bloqueio entre 22 Newtons (5 libras [2,3 kg]) e 45 Newtons (10 libras [4,5 kg]).

---

##### No Modo estereo do braço em C automático

No Modo estereo do braço em C automático, o ecrã *Orientação de alvo* não mostra o botão **Modo estereo do braço em C**. No Modo estereo do braço em C automático, o sistema permite automaticamente que o braço em C se mova separadamente do braço do tubo para adquirir as imagens estereo. Quando o botão de **raios X** é premido para iniciar a aquisição de imagens estereo, o braço do tubo move-se automaticamente para o primeiro ângulo de 15°, adquire a imagem, roda para o ângulo oposto de 15° e adquire essa imagem.



##### Nota

A opção de posicionar o braço do tubo para a primeira imagem estereo encontra-se no menu Estado do sistema (consulte [Como selecionar o Modo estereo do braço em C para aquisição de imagem](#) na página 56). O braço do tubo gira automaticamente para o ângulo de 15° selecionado. Esta opção funciona em ambos os modos Estereo do braço em C.

---

##### No Modo estereo do braço em C manual

No Modo estereo do braço em C manual, o botão **Modo estereo do braço em C** é apresentado no ecrã *Orientação de alvo*. A predefinição é Modo estereo. Consulte a tabela que se segue para obter uma descrição da função do botão.





##### Nota

O botão **Modo estereo do braço em C** mostra quando o sistema está definido para o Modo estereo do braço em C manual. No Modo estereo do braço em C automático, este botão não é apresentado.

---

Tabela 5: O botão Modo estereo do braço em C

Ícone	Descrição da função
 <p>Figura 47: Modo estereo</p>	<ul style="list-style-type: none"> <li>O braço do tubo gira enquanto o braço em C permanece na posição.</li> <li>Selecione Modo estereo para adquirir imagens estereo (quando o sistema estiver definido para o Modo estereo do braço em C manual).</li> </ul>
 <p>Figura 48: Modo do braço em C</p>	<ul style="list-style-type: none"> <li>O braço em C e o braço do tubo giram juntos.</li> <li>Selecione o Modo do braço em C para rodar o braço em C e o braço do tubo em simultâneo para um novo ângulo de posicionamento do paciente.</li> </ul>

- Depois de definir o ângulo de posicionamento do paciente (com o Modo do braço em C ativado), prima o botão **Modo estereo do braço em C** no ecrã *Orientação de alvo* para colocar o braço em C no Modo estereo.
- Rode o braço do tubo para o primeiro ângulo de 15°.
- Prima o botão de **raios X** e adquira a primeira imagem de 15°.
- Rode o braço do tubo para o ângulo de 15° oposto.
- Prima o botão de **raios X** e adquira a imagem de 15° oposta.


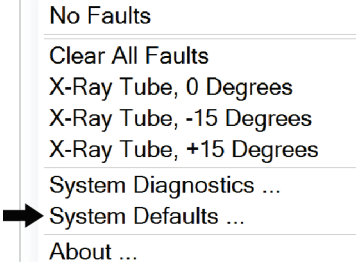
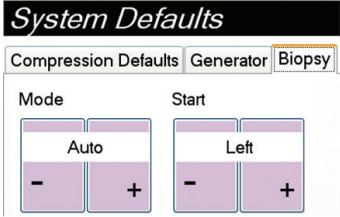
**Nota**

Mantenha o botão de **raios X** premido até que a exposição pare. Um sinal sonoro indica que a aquisição de imagem terminou.

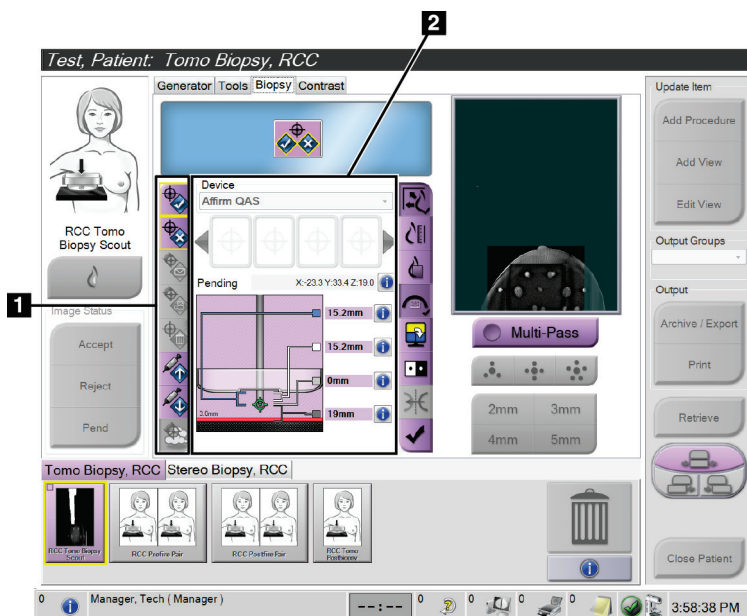


**5.2.2 Como seleccionar o Modo estereo do braço em C para aquisição de imagem**

*Tabela 6: Como seleccionar o Modo estereo do braço em C*

<p>1. Selecione o ícone de <b>estado do sistema</b>.</p>	 <p><i>Figura 49: Ícone de estado do sistema</i></p>
<p>2. Selecione <b>Predefinições do sistema</b> no menu <i>Estado do sistema</i>.</p>	 <p><i>Figura 50: Menu Estado do sistema</i></p>
<p>3. Selecione o separador <b>Biopsia</b> no ecrã <i>Predefinições do sistema</i>.</p> <p>4. Selecione <b>Automático</b> ou <b>Manual</b> na secção Modo.</p>	 <p><i>Figura 51: Ecrã Predefinições do sistema</i></p>

### 5.3 Separador Biopsia



#### Legenda da figura

1. Botões de função do alvo
2. Área Opções de biopsia

Figura 52: O separador Biopsia

Quando selecionar o separador **Biopsia** no ecrã *Procedimento*, são apresentadas as Opções de biopsia. A área Opções de biopsia do ecrã mostra informações sobre os alvos e o dispositivo de biopsia instalado no sistema. Os botões no lado esquerdo desta área permitem enviar alvos selecionados para o módulo de controlo de biopsia. Consulte [Opções de biopsia](#) na página 58 para obter informações sobre as funções dos botões e os campos de dados no separador **Biopsia**.

### 5.3.1 Opções de biopsia

Os botões na área Opções de biopsia comunicam informações do alvo ao módulo de controlo de biopsia. A área do lado direito dos botões mostra o alvo selecionado e o dispositivo de biopsia.

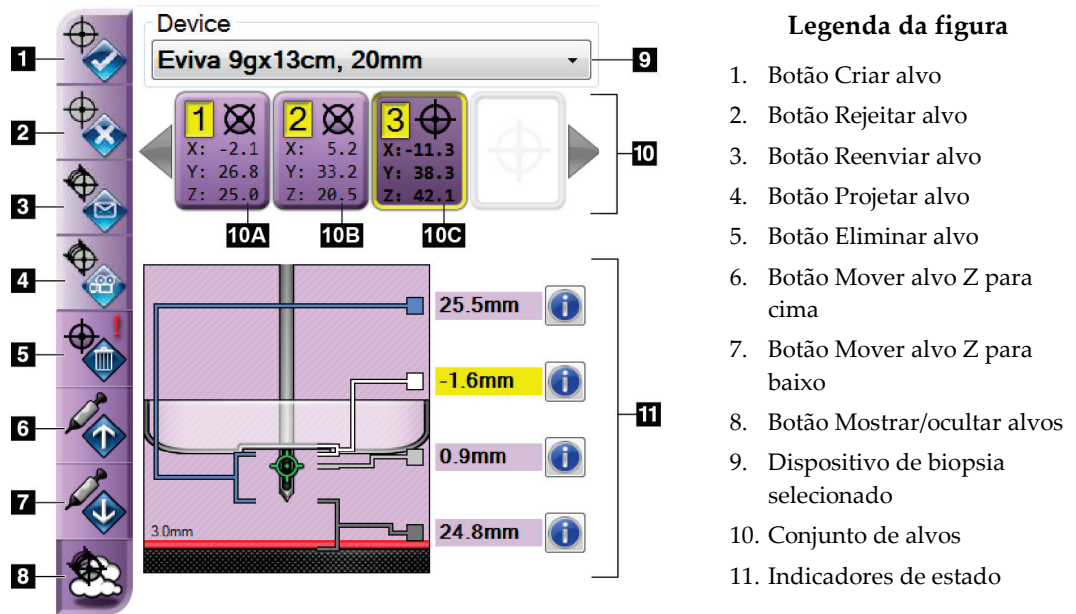


Figura 53: Botões de função e dados no separador Biopsia (abordagem da agulha padrão)

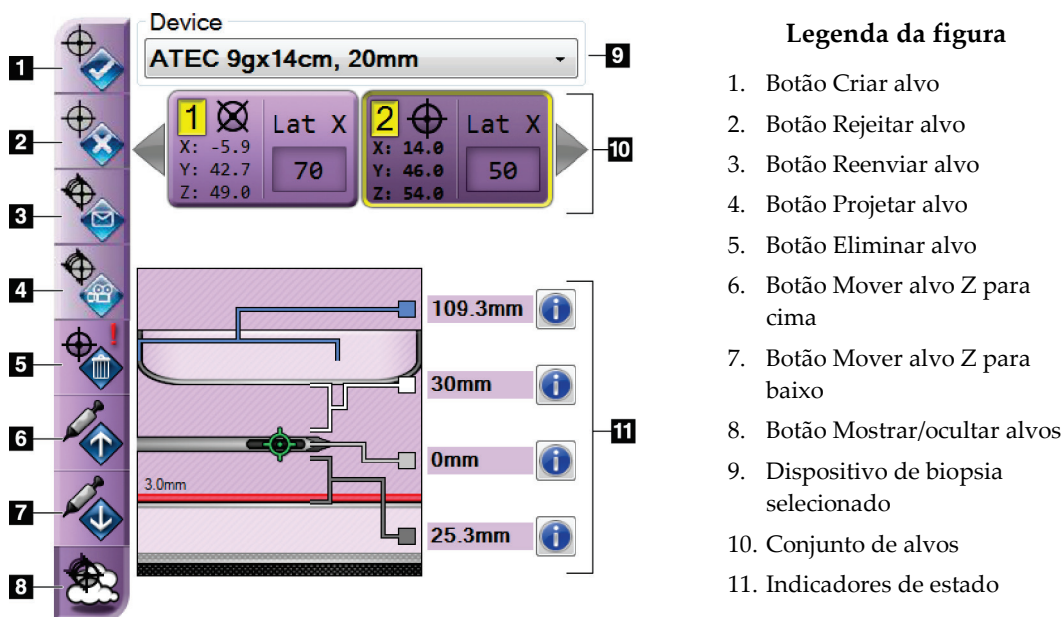


Figura 54: Botões de função e dados no separador Biopsia (abordagem de agulha lateral)

**Legenda da figura**

1. Botão Criar alvo
2. Botão Rejeitar alvo
3. Botão Reenviar alvo
4. Botão Projetar alvo
5. Botão Eliminar alvo
6. Botão Mover alvo Z para cima
7. Botão Mover alvo Z para baixo
8. Botão Mostrar/ocultar alvos
9. Dispositivo de biopsia selecionado
10. Conjunto de alvos
11. Indicadores de estado

**Legenda da figura**

1. **Criar alvo** atribui pontos de alvo e cria um ícone de alvo no conjunto de alvos (item 10). Depois de atribuir o seu alvo, clique no botão uma segunda vez para aceitar o alvo e transferir as coordenadas do alvo para o módulo de controlo de biopsia.
2. **Rejeitar alvo** remove o alvo selecionado da lista de ícones do alvo se esse alvo ainda não tiver sido aceite.
3. **Reenviar alvo** volta a enviar as coordenadas do alvo selecionado para o módulo de controlo de biopsia.
4. **Projetar alvo** mostra o alvo selecionado num par estereo adicional no ecrã Pré-visualização.
5. **Eliminar alvo** elimina o alvo selecionado da lista de ícones de alvo se esse alvo tiver sido aceite.
6. **Mover alvo Z para cima** move a posição final da agulha para longe da plataforma para a mama e o gráfico da lesão para baixo. Os valores das margens de segurança mudam em conformidade.
7. **Mover alvo Z para baixo** move a posição final da agulha na direção da plataforma para a mama e o gráfico da lesão para cima. Os valores das margens de segurança mudam em conformidade.
8. **Mostrar/ocultar alvos** mostra/oculta todos os ícones de alvo na lista de alvos.
9. **Dispositivo** mostra o nome do dispositivo de biopsia fixado que foi selecionado a partir da lista pendente relacionada.



### Advertência:

**Podem ocorrer lesões nos pacientes se o dispositivo selecionado no separador Biopsia não for o dispositivo instalado no sistema.**

---



### Nota

Se o seu dispositivo de biopsia não aparecer no menu pendente, contacte o suporte técnico. Um técnico de assistência deve introduzir as especificações do dispositivo.

---

10. **Conjunto de alvos** apresenta todos os alvos de biopsia que foram atribuídos e/ou aceites nesta sessão. É possível gerar vários alvos desde que o total de todos os pontos de alvos seja seis ou menos. Utilize as teclas de seta esquerda e direita para percorrer o conjunto de alvos, se necessário.
- Alvo n.º 1 — O «1» indica o número do alvo que foi atribuído e é aceite (com base na ordem de criação). Uma margem amarela em torno do alvo indica que é o alvo ativo no módulo de controlo de biopsia. Um ponto único na mira indica que se trata de um alvo de ponto único. Um asterisco (\*) indica que as coordenadas do alvo foram posteriormente alteradas no módulo de controlo de biopsia.
  - Alvo n.º 2 — O «2» indica que o número do alvo foi atribuído e é aceite (com base na ordem de criação). Vários pontos na mira indicam que se trata de um alvo de pontos múltiplos gerado pela funcionalidade Múltiplas passagens (consulte [Visar lesões utilizando múltiplas passagens](#) na página 64).
  - Alvo em branco — Nenhum número indica que as coordenadas foram atribuídas mas não aceites (um utilizador ainda não clicou no botão **Criar alvo** uma segunda vez). Um ponto único na mira indica que se trata de um alvo de ponto único. Um ícone de alvo pressionado indica que é o alvo ativo *na interface do utilizador*.
- 



### Nota

As coordenadas que são apresentadas num ícone de alvo de múltiplas passagens representam o ponto central. Clique no botão direito do rato e passe o cursor sobre o ícone de alvo para ver as coordenadas de todos os pontos.

---

11. Os **Indicadores de estado** mostram as informações de distância:
- A distância entre o compressor de biopsia e a parte superior da abertura.
  - A distância do alvo até ao centro da abertura.
  - A distância da ponta da agulha (pós-disparo) até à plataforma para a mama.
  - A distância do compressor de biopsia até à ponta da agulha.



Os campos indicadores de distância mudam de cor com o movimento da agulha.

- Roxo indica que é seguro prosseguir.
- Vermelho indica que as coordenadas atuais excedem a margem de segurança.
- Amarelo alerta que está perto do limite de segurança.



#### Nota

Para tornar um alvo ativo *para o sistema Affirm*, selecione um ícone de alvo a partir do conjunto de alvos e clique no botão **Reenviar**.

---

## 5.4 Visar lesões estereotáxicas 2D



#### Nota

É possível utilizar a ferramenta Zoom (no separador Ferramentas ou no botão Visualizar píxeis reais) para ampliar a área de interesse numa imagem.

---



#### Nota

Se os dados do exame na imagem bloquearem a deteção da lesão, clique no ícone Informações no separador Ferramentas para ocultar os dados.

---



#### Nota

Certifique-se de que o dispositivo de biopsia está fora da área de imagiologia.

---



#### Nota

A precisão de direcionamento global é igual à precisão de direcionamento combinada do módulo de orientação de biopsia e do dispositivo de biopsia. Ao utilizar o dispositivo de biopsia, o desvio máximo da coordenada do alvo não será superior a 2 mm de cada lado.

---

1. Selecione o botão **Aceitar** para guardar as imagens estereo.
- 



#### Nota

O seu representante da assistência técnica pode configurar o sistema para aceitar automaticamente novas imagens.

---

2. Clique na área de interesse da lesão numa das imagens estereo.
3. Clique na outra imagem estereo e, em seguida, clique na área de interesse da lesão.
4. Selecione o botão **Criar alvo** para guardar o alvo. O conjunto de alvos definido é transmitido automaticamente para o módulo de controlo de biopsia com a criação de cada novo alvo.
5. Repita este procedimento para criar vários alvos (um máximo de seis).

**Nota**

O alvo apresentado no ecrã *Orientação de alvo* do módulo de controlo de biopsia é o último alvo criado. O alvo ou o conjunto de alvos apresentado no ecrã *Selecionar alvo* é o último alvo ou conjunto de alvos enviado para o módulo de controlo de biopsia.

---

**Nota**

Para visar uma lesão, também pode utilizar o Scout e uma das imagens estereo.

---

### 5.4.1 Verificar a posição do dispositivo de biopsia

Se desejado, utilize os seguintes passos para verificar a posição do dispositivo de biopsia.

1. Adquira as imagens pré-disparo necessárias para identificar a posição correta da agulha.
  - Verifique a posição da agulha.
  - Efetue ajustes, conforme necessário.
2. Se aplicável, dispare o dispositivo de biopsia.
3. Se desejar, adquira as imagens pós-disparo.
  - Verifique a posição da agulha.
  - Se necessário, efetue ajustes.
4. Se desejar, adquira amostras com o dispositivo de biopsia fixado.
5. Se desejar, adquira imagens pós-procedimento.

### 5.5 Visar lesões com orientação de tomossíntese

Visar lesões para procedimentos guiados por tomossíntese requer licenças do sistema para tomossíntese e biopsia.

---

**Nota**

Certifique-se de que o dispositivo de biopsia está fora da área de imagiologia.

---

**Nota**

A precisão de direcionamento global é igual à precisão de direcionamento combinada do módulo de orientação de biopsia e do dispositivo de biopsia. Ao utilizar o dispositivo de biopsia, o desvio máximo da coordenada do alvo não será superior a 2 mm de cada lado.

---

1. Adquira a imagem do alvo de tomossíntese (scout).
  - Se o seu sistema estiver definido para Aceitar automaticamente, o cine do alvo de tomossíntese (scout) é executado brevemente e, em seguida, o sistema aceita automaticamente a imagem.
  - Se Aceitar automaticamente não estiver definido, o cine para após duas passagens pelo depósito de cortes (ou se o botão **Aceitar** for premido antes de a segunda execução cine terminar).
2. Utilize a roda de deslocamento para percorrer os cortes do alvo de tomossíntese (scout) e encontrar a melhor vista da lesão.
3. Clique na lesão.
  - Um travessão é apresentado no indicador de corte ao lado do corte selecionado.
  - Os valores X, Y e Z para o alvo são estabelecidos automaticamente na área do clique.
4. Selecione o botão **Criar alvo** para guardar o alvo. O conjunto de alvos ativo é transmitido automaticamente para o módulo de controlo de biopsia.
5. Repita os passos 2 a 4 para criar vários alvos (no máximo seis).



### Nota

O alvo apresentado no ecrã *Orientação de alvo* do módulo de controlo de biopsia é o último alvo criado. O alvo ou o conjunto de alvos apresentado no ecrã *Selecionar alvo* é o último alvo ou conjunto de alvos enviado para o módulo de controlo de biopsia.

---

### 5.5.1 Verificar a posição do dispositivo de biopsia

Se desejado, utilize os seguintes passos para verificar a posição do dispositivo de biopsia.

1. Adquira as imagens pré-disparo necessárias para identificar a posição correta da agulha.
  - Verifique a posição da agulha.
  - Efetue ajustes, conforme necessário.
2. Se aplicável, dispare o dispositivo de biopsia.
3. Se desejar, adquira as imagens pós-disparo.
  - Verifique a posição da agulha.
  - Se necessário, efetue ajustes.
4. Se desejar, adquira amostras com o dispositivo de biopsia fixado.
5. Se desejar, adquira imagens pós-procedimento.

### 5.5.2 Projetar alvos na imagem de scout pós-disparo

Para projetar alvos do alvo de tomossíntese pré-disparo (scout) para o alvo de tomossíntese pós-disparo (scout), siga estes passos:

1. Selecione a miniatura do alvo de tomossíntese pré-disparo (scout). A imagem é apresentada na metade inferior de um ecrã 2-Up no monitor de visualização de imagens.
2. Selecione a miniatura do alvo de tomossíntese pós-disparo (scout). A imagem é apresentada na metade inferior do ecrã 2-Up.
3. Selecione o botão **Projetar alvo** na área de Opções de biopsia para mostrar os alvos pré-disparo no alvo de tomossíntese pós-disparo (scout).

### 5.6 Visar lesões utilizando múltiplas passagens



---

**Nota**

A funcionalidade Múltiplas passagens não está disponível quando se utiliza o braço lateral.

---



---

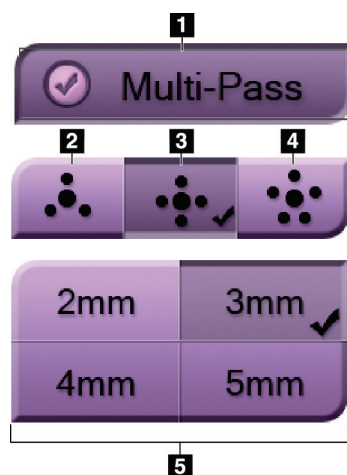
**Nota**

A precisão de direcionamento global é igual à precisão de direcionamento combinada do módulo de orientação de biopsia e do dispositivo de biopsia. Ao utilizar o dispositivo de biopsia, o desvio máximo da coordenada do alvo não será superior a 2 mm de cada lado.

---

A funcionalidade Múltiplas passagens permite-lhe gerar automaticamente até cinco pontos de alvos de compensação todos equidistantes (até 5 mm de distância) do alvo original.

A funcionalidade Múltiplas passagens pode funcionar com imagens de biopsia estereo ou de tomossíntese.



**Legenda da figura**

- 1 – Seleção de múltiplas passagens
- 2 – Três pontos de compensação
- 3 – Quatro pontos de compensação (predefinição)
- 4 – Cinco pontos de compensação
- 5 – Distâncias do ponto de compensação (3 mm é a predefinição)

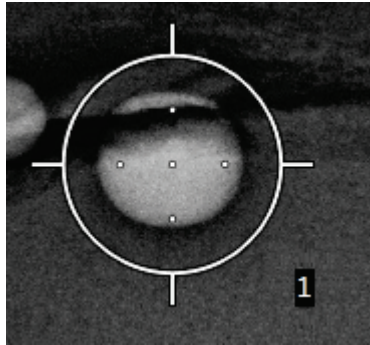
Figura 55: Opções de múltiplas passagens



**Nota**

Certifique-se de que o dispositivo de biopsia está fora da área de imagiologia.

1. Adquira uma imagem de tomossíntese ou de um par estereo.
2. Localize a região de interesse para a lesão. Clique na lesão em ambas as imagens estereo ou no melhor corte se for uma imagem de tomossíntese.
  - Um círculo com miras aparece em torno do ponto de alvo.
  - Os valores X, Y e Z para o alvo estão estabelecidos na lesão.
  - [Imagens de tomossíntese] Aparece uma linha no indicador de corte ao lado do corte selecionado.
3. Selecione o botão **Criar alvo**. Um ícone de coordenadas do alvo é apresentado na lista de alvos.
4. Selecione o botão **Múltiplas passagens**.
5. Selecione o número de pontos de alvos de compensação (três, quatro ou cinco) que necessita em torno do ponto de alvos central.



*Figura 56: Quatro pontos de alvos de compensação estabelecidos em torno do ponto de alvos central*

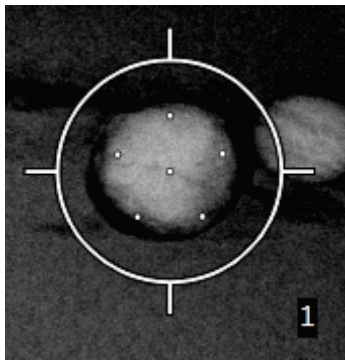


### Nota

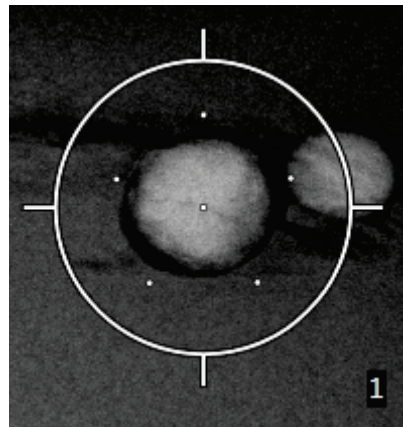
Tenha em consideração que o ponto de alvos central está incluído nos pontos de alvos totais. Escolher uma compensação «quatro», por exemplo, gera um total de cinco pontos de alvos.

---

6. Selecione a distância a que os pontos de alvos de compensação são gerados automaticamente em relação ao ponto de alvos central — 2 mm, 3 mm (predefinição), 4 mm ou 5 mm.



*Figura 57: Espaçamento de 3 mm de pontos de compensação*



*Figura 58: Espaçamento de 5 mm de pontos de compensação*

O padrão da mira para o alvo muda quando o alvo é selecionado ou desmarcado. Observe as figuras seguintes.

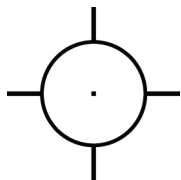


Figura 59: Alvo de ponto único selecionado



Figura 60: Alvo de ponto único desmarcado

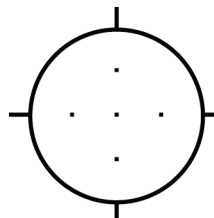


Figura 61: Alvo de múltiplas passagens selecionado

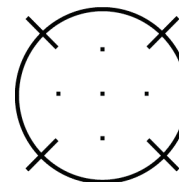


Figura 62: Alvo de múltiplas passagens desmarcado

7. Selecione o botão **Criar alvo** para aceitar o alvo de múltiplas passagens. O alvo torna-se o ícone de alvo ativo no conjunto de alvos e as coordenadas são enviadas para o módulo de controlo de biopsia.



**Nota**

As coordenadas que são apresentadas num ícone de alvo de múltiplas passagens representam o ponto central. Clique no botão esquerdo do rato e passe o cursor sobre o ícone de alvo para ver as coordenadas de todos os pontos.



**Nota**

Um máximo de seis pontos de alvos pode ser gerado a qualquer momento. À medida que o número de pontos de alvos aumenta no conjunto de alvos que está a ser criado, as opções Múltiplas passagens disponíveis mudam para refletir o equilíbrio dos pontos de alvos disponíveis para a atribuição. Por exemplo, num cenário em que já foi criado um ponto de alvo único, apenas as opções de alvo de compensação «três» e «quatro» em Múltiplas passagens ficam disponíveis. Isto ocorre porque as opções de compensação «três» e «quatro» são as únicas capazes de gerar seis ou menos pontos de alvos quando totalizados com o ponto de alvo único.

8. A ordem de biopsia dos pontos de alvos é a seguinte:

- O número apresentado no canto inferior direito do círculo da mira indica a ordem entre os conjuntos de alvos. O primeiro alvo é rotulado «1», o segundo «2» e assim por diante. Observe a figura seguinte.

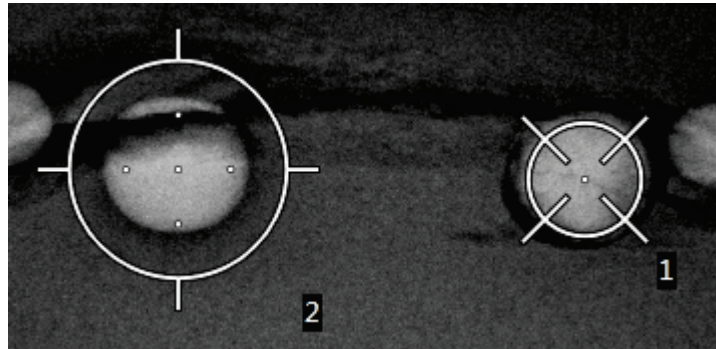


Figura 63: Ordem de biopsia dos conjuntos de alvos

- A ordem de um alvo de múltiplas passagens começa no ponto de alvos central. Após o ponto de alvos central, a ordem move-se para a posição das 12 horas e continua no sentido inverso ao dos ponteiros do relógio através dos pontos de compensação. Observe as figuras seguintes.

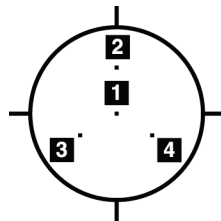


Figura 64: Ordem de biopsia de um alvo de três compensações

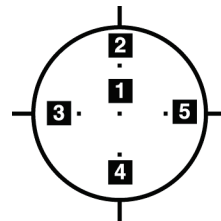


Figura 65: Ordem de biopsia de um alvo de quatro compensações

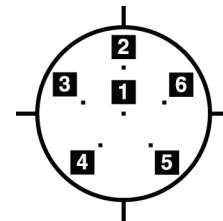


Figura 66: Ordem de biopsia de um alvo de cinco compensações

9. Verifique a posição do dispositivo de biopsia (consulte [Verificar a posição do dispositivo de biopsia](#) na página 62). Se necessário, observe os alvos nas imagens de scout pós-tomossíntese (consulte [Projetar alvos na imagem de scout pós-disparo](#) na página 64).

## 5.7 Pós-biopsia

1. Coloque um marcador no local da biopsia, se desejar.
2. Afaste o dispositivo de biopsia da mama.
3. Adquira imagens conforme necessário.
4. Liberte a compressão.



## 5.8 Impressão de imagens de pares estereo

Quando seleciona um par estereo a partir da área de miniaturas do ecrã *Imprimir*, os botões do modo de imagem mudam. Consulte o *Guia do utilizador* do sistema de imagiologia para obter instruções sobre a utilização do ecrã *Imprimir*.

- Selecione o botão -15 para mostrar a imagem estereo na área do ecrã.
- Selecione o botão +15 para mostrar a imagem estereo na área do ecrã.
- Selecione o botão do meio para criar uma película horizontal de 2-up com a imagem de +15 graus na parte superior e a imagem de -15 graus na parte inferior.

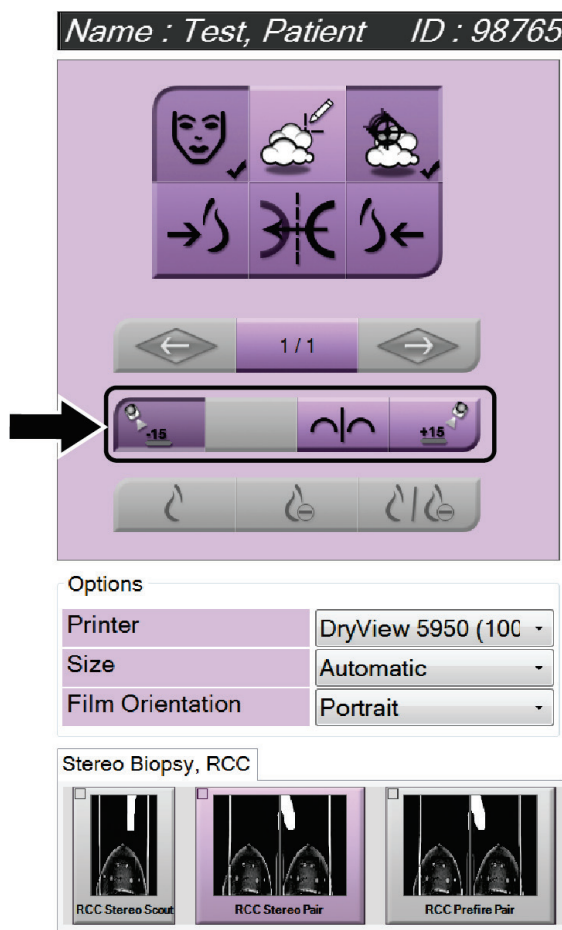


Figura 67: Ecrã de impressão de par estereo



## Capítulo 6 Controlo de qualidade

A MQSA não tem requisitos para procedimentos de intervenção (tais como biopsia mamária). Se a sua instalação for acreditada pela ACR em biopsia mamária, consulte o Manual de controlo de qualidade de biopsia mamária estereotáxica de 1999 da ACR sobre como efetuar o controlo de qualidade. Se a sua instalação estiver a tentar obter acreditação da ACR, consulte o Manual de controlo de qualidade de biopsia mamária estereotáxica de 1999 da ACR para iniciar um programa de controlo de qualidade.

Fora dos Estados Unidos, siga os requisitos locais (tais como as orientações EUREF) para criar um programa de controlo de qualidade para sistemas de biopsia mamária).



**Nota**

Consulte [Correção de CNR para biopsia](#) na página **Error! Bookmark not defined.** para obter os fatores de correção de CNR.

### 6.1 Procedimentos de controlo de qualidade necessários

São necessários os seguintes procedimentos para o correto funcionamento do sistema.

*Tabela 7: Procedimentos necessários*

Ensaio	Frequência
Teste de QAS para abordagem da agulha padrão	Diariamente — antes da utilização clínica
Teste de QAS para abordagem de agulha lateral	Diariamente — antes da utilização clínica
Calibração da geometria	Semianualmente

### 6.2 Teste de QAS

Todos os dias que planear utilizar o sistema, efetue este teste uma vez para confirmar a precisão do sistema. Registe os seus resultados na [Lista de verificação de testes de QAS](#) na página 95.



**Nota**

Pode utilizar o Modo estereo do braço em C automático ou o Modo estereo do braço em C manual para o teste de QAS. Para obter mais informações sobre estes modos, consulte os [Modos estereo do braço em C](#) na página 54.

### 6.2.1 Teste de QAS para abordagem da agulha padrão



#### Cuidado:

Se utilizar um fantoma de agulha de QAS, não estenda a agulha a menos que esteja ligada ao módulo de orientação de biopsia e o módulo esteja instalado no braço em C.

1. Certifique-se de que o sistema Affirm está instalado corretamente e que todos os compressores são removidos.
2. Na estação de trabalho de aquisição, no ecrã *Selecionar paciente*, selecione o botão **Administração**.
3. No ecrã *Administração*, selecione o botão **QAS**.



Figura 68: Botão QAS no ecrã Administração

O ecrã QAS abre. Uma caixa de diálogo pede-lhe para instalar o fantoma de QAS e mostra a posição das coordenadas para o teste.



#### Nota

A caixa de diálogo indica que deve instalar a «agulha» de QAS, mas está a referir-se ao fantoma de QAS.

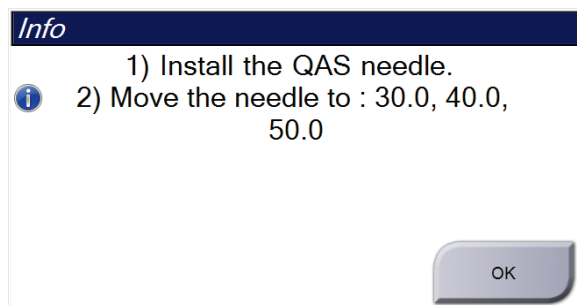


Figura 69: Caixa de diálogo Informações do teste de QAS

4. Instale o fantoma de QAS. (Se o fantoma de QAS usar uma agulha, estenda completamente a agulha.)
5. Na caixa de diálogo Informações, seleccione **OK**.
6. No ecrã QAS, seleccione o separador **Biopsia**. Certifique-se de que **QAS Affirm** aparece no campo Dispositivo.

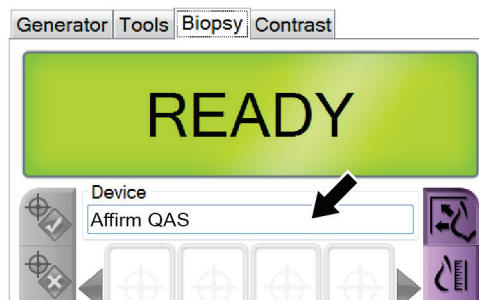


Figura 70: Campo Dispositivo no separador Biopsia

7. Prima e mantenha premido um par de botões de **Motor ativo** direito ou esquerdo no módulo de controlo de biopsia. O fantoma de QAS move-se automaticamente para as posições X e Y pré-programadas.
8. Rode o botão de avanço/retração do dispositivo de biopsia até que «0,0» seja apresentado na linha de diferencial nas três colunas do módulo de controlo de biopsia.
9. Seleccione o modo de exposição Manual, 25 kV, 30 mAs, filtro de Ródio no ecrã QAS. (Se o fantoma de QAS utilizar uma agulha, seleccione o modo de exposição Manual, 25 kV, 10 mAs, filtro de Ródio no ecrã QAS.)
10. Adquira e aceite uma imagem para uma vista no procedimento. Note que a funcionalidade Aceitar automaticamente não é ativada durante o procedimento de QAS e que o direcionamento no fantoma de QAS ocorre automaticamente.



**Nota**

Se o direcionamento automático não for bem-sucedido, seleccione manualmente os alvos nas imagens

11. Selecione o botão **Criar alvo** para enviar o alvo para o módulo de controlo de biopsia. Verifique se as coordenadas do alvo estão a  $\pm 1$  mm dos números X, Y e Z, conforme apresentado na linha de valores de diferencial do módulo de controlo de biopsia.



---

**Advertência:**

**Se as coordenadas de direcionamento não estiverem a  $\pm 1$  mm, contacte o suporte técnico. Não tente ajustar o sistema. Não efetue nenhum procedimento de biopsia com o sistema Affirm até que o suporte técnico indique que o sistema está pronto a ser utilizado.**

---



---

**Advertência:**

**O utilizador ou um técnico de assistência deve corrigir eventuais problemas antes de utilizar o sistema.**

---

12. Repita os passos 10 e 11 para todas as vistas não expostas.  
Apenas opção Tomossíntese: para a vista QAS de biopsia Tomo, selecione o modo de exposição Manual, 30 kV, 30 mAs e o filtro de Alumínio. Em seguida, repita os passos 10 e 11.
13. Na estação de trabalho de aquisição, selecione o botão **Terminar CQ**.
14. No módulo de controlo de biopsia, prima um botão de **Posição inicial** (esquerda ou direita) para mover o fantoma de QAS para o lado.
15. Remova o fantoma de QAS.

### 6.2.2 Teste de QAS para abordagem de agulha lateral

1. Certifique-se de que o sistema Affirm está instalado corretamente e que todos os compressores são removidos.
2. Na estação de trabalho de aquisição, navegue para o ecrã *Administração*.
3. Selecione o botão **QAS lateral**.



Figura 71: Botão QAS lateral no ecrã Administração

O ecrã QAS abre. Uma caixa de diálogo pede-lhe para instalar o fantoma de QAS e mostra a posição das coordenadas para o teste.

**Nota**

A caixa de diálogo indica que deve instalar a «agulha» de QAS, mas está a referir-se ao fantoma de QAS.

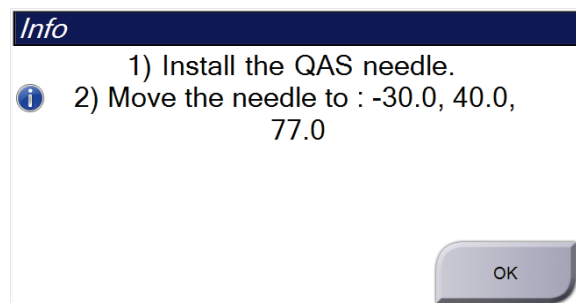


Figura 72: Caixa de diálogo Informações do teste de QAS lateral

4. Instale o conjunto do braço lateral e o fantoma de QAS do braço lateral no lado esquerdo do sistema Affirm.

5. Na caixa de diálogo Informações, seleccione **OK**.
6. No ecrã QAS, seleccione o separador **Biopsia**. Certifique-se de que **QAS lateral Affirm** aparece no campo Dispositivo.



Figura 73: Campo Dispositivo no separador Biopsia

7. Prima e mantenha premido um par de botões de **Motor ativo** direito ou esquerdo no módulo de controlo de biopsia. O fantoma de QAS move-se automaticamente para as posições X e Y pré-programadas.
8. Rode o botão de avanço/retração do dispositivo de biopsia até que «0,0» seja apresentado na linha de diferencial nas três colunas do módulo de controlo de biopsia.
9. Mova o conjunto de transporte do braço lateral para o valor «X lateral» indicado no módulo de controlo de biopsia (normalmente este valor é «100»). Utilize a escala superior no braço lateral para obter os valores.
10. Seleccione o modo de exposição Manual, 25 kV, 30 mAs, filtro de Ródio no ecrã QAS.
11. Adquira e aceite uma imagem para uma vista no procedimento. Note que a funcionalidade Aceitar automaticamente não é ativada durante o procedimento de QAS e que o direcionamento no fantoma de QAS ocorre automaticamente.



### Nota

Se o direcionamento automático não for bem-sucedido, seleccione manualmente os alvos nas imagens

---

12. Seleccione o botão **Criar alvo** para enviar o alvo para o módulo de controlo de biopsia. Verifique se as coordenadas do alvo estão a  $\pm 1$  mm dos números X, Y e Z, conforme apresentado na linha de valores de diferencial do módulo de controlo de biopsia.



### Advertência:

**Se as coordenadas de direcionamento não estiverem a  $\pm 1$  mm, contacte o suporte técnico. Não tente ajustar o sistema. Não efetue nenhum procedimento de biopsia com o sistema Affirm até que o suporte técnico indique que o sistema está pronto a ser utilizado.**

---





**Advertência:**

**O utilizador ou um técnico de assistência deve corrigir eventuais problemas antes de utilizar o sistema.**

---

13. Repita os passos 11 e 12 para todas as vistas não expostas para esse lado da abordagem.
14. Mova o conjunto do braço lateral para o lado direito do sistema Affirm. Repita os passos 5 a 13.
15. Na estação de trabalho de aquisição, selecione o botão **Terminar CQ**.
16. No módulo de controlo de biopsia, prima um botão de **Posição inicial** (esquerda ou direita) para mover o fantoma de QAS para o lado.
17. Retire o conjunto do braço lateral.

## **6.3 Calibração da geometria**

A calibração da geometria é obrigatória semestralmente. Execute esta calibração utilizando o fantoma de geometria fornecido com o sistema.

### **6.3.1 Procedimento de calibração da geometria**

1. Inspeccione o fantoma de calibração quanto a danos.
2. Selecione **Administração > Controlo de qualidade > separador Técnico > Procedimento de calibração da geometria** na estação de trabalho de aquisição.
3. Selecione **Iniciar**.
4. Siga as instruções no ecrã e obtenha a exposição predefinida. Não altere as técnicas pré-selecionadas.
5. **Aceite** a imagem. Quando vir a mensagem de que a calibração da geometria foi concluída com sucesso, clique em **OK**.
6. Selecione **Fim da calibração**.



## Capítulo 7 Cuidados e limpeza

### 7.1 Informações gerais

Antes de cada exame, limpe e utilize um desinfetante em todas as partes do sistema e de qualquer acessório que toquem num paciente.

### 7.2 Calendário de manutenção preventiva

#### Sistema de orientação de biopsia Affirm

Tabela 8: Calendário de manutenção preventiva do técnico de radiologia

Descrição da tarefa de manutenção	Cada utilização	Diariamente	Semianualmente
Limpe o compressor de biopsia com um desinfetante após a utilização.*	✓		
Limpe a plataforma para a mama com um desinfetante após a utilização.*	✓		
Inspecione o compressor de biopsia quanto a danos antes da utilização.	✓		
Inspecione o fantoma de calibração quanto a danos.	✓		
Inspecione todos os cabos quanto a desgaste e danos antes da utilização.	✓		
Certifique-se de que o sistema Affirm se fixa na devida posição.	✓		
Certifique-se de que os guias da agulha estão instalados corretamente antes da utilização.	✓		
Certifique-se de que todos os ecrãs estão iluminados.	✓		
Execute procedimentos de QAS uma vez por dia antes da utilização do sistema.		✓	
Calibração da geometria (consulte <a href="#">Calibração da geometria</a> na página 77)			✓

\*Ligue para o suporte técnico para obter a lista atual de soluções de limpeza recomendadas.

**Braço lateral***Tabela 9: Calendário de manutenção preventiva do técnico de radiologia*

Descrição da tarefa de manutenção	Cada utilização	Diariamente	Semianualmente
Limpe todos os componentes do braço lateral com um desinfetante após a utilização.*	✓		
Certifique-se de que todos os bloqueios e controlos funcionam e se movem suavemente.	✓		
Certifique-se de que o braço lateral e os indicadores de posição não estão dobrados.	✓		
Certifique-se de que o braço lateral se fixa na devida posição no sistema Affirm.	✓		
Inspeccione os guias de agulhas para obter a forma, o ajuste e a função.	✓		
Todos os componentes: inspeccione se existe hardware solto ou em falta.	✓		
Execute procedimentos de QAS uma vez por dia antes da utilização do sistema.		✓	
Certifique-se de que todas as etiquetas são legíveis e estão corretamente afixadas.			✓

\*Ligue para o suporte aos produtos para obter a lista atual de soluções de limpeza recomendadas.

Execute procedimentos de QAS após a instalação de um braço lateral diferente.

**7.3 Calendário de manutenção preventiva realizada pela assistência***Tabela 10: Calendário de manutenção preventiva realizada pelo técnico de assistência*

Descrição da tarefa de manutenção	Cada visita	6 meses	Anualmente
Reveja as preocupações ou problemas dos utilizadores.	✓		
Inspeccione todos os componentes do sistema quanto a desgaste e danos.	✓		✓
Verifique o hardware em falta, danificado ou solto. Certifique-se de que as tampas encaixam bem.		✓	

*Tabela 10: Calendário de manutenção preventiva realizada pelo técnico de assistência*

Inspeccione os compressores quanto a danos e defeitos. Substitua se necessário.	✓	✓	
Inspeccione os cabos e as ligações quanto a desgaste e danos.	✓	✓	
Inspeccione todos os fios de ligação à terra quanto a danos e à ligação correta.			✓
Inspeccione e limpe a unidade.		✓	
Verifique a calibração da posição estereo de $\pm 15$ graus.		✓	
Verifique o campo de raios X para o modo Biopsia.		✓	
Verifique todas as funções do sistema Affirm.		✓	
Verifique a operação de bloqueio de compressão.		✓	
Verifique o alinhamento do sistema Affirm com o braço em C.		✓	
Verifique o alinhamento do guia da agulha.			
Verifique se o sistema Affirm se fixa na devida posição no braço em C.		✓	
Verifique se os sensores de identificação identificam corretamente o sistema Affirm quando instalado.		✓	
Instale atualizações de software/firmware se necessário e se forem abrangidas pela(o) garantia/contrato.		✓	
Execute procedimentos de QAS para confirmar a precisão do alvo.		✓	
Preencha toda a documentação necessária e conclua a manutenção preventiva e os pedidos de assistência. Agende uma marcação com o serviço de reparação, se necessário.		✓	

### 7.4 Para uma limpeza geral

Utilize um pano ou esponja que não largue pelos e aplique um líquido para lavagem de loiça diluído.



---

**Cuidado:**

**Utilize líquidos de limpeza na quantidade mínima possível. Os líquidos não devem fluir ou escorrer.**

---

Se for necessário mais sabão e água, a Hologic recomenda qualquer uma das seguintes opções:

- Solução de 10% de lixívia à base de cloro e água com uma parte de lixívia à base de cloro comercialmente disponível (normalmente, 5,25% de cloro e 94,75% de água) e nove partes de água. Misture esta solução diariamente para obter melhores resultados.
- Solução de álcool isopropílico comercialmente disponível (álcool isopropílico a 70% por volume, não diluído).
- Solução com uma concentração máxima de 3% de peróxido de hidrogénio.

Depois de aplicar qualquer uma das soluções acima referidas, utilize uma esponja e aplique um líquido para lavagem de loiça diluído para limpar todas as partes que toquem no paciente.



---

**Advertência:**

**Se um compressor entrar em contacto com materiais possivelmente infecciosos, contacte o seu Representante de Controlo de Infecções para eliminar a contaminação do compressor.**

---



---

**Cuidado:**

**Para prevenir danos nos componentes eletrónicos, não utilize sprays desinfetantes no sistema.**

---

#### 7.4.1 Como limpar o ecrã do módulo de controlo de biopsia

Existem muitos produtos à venda no mercado para limpar ecrãs LCD. Certifique-se de que o produto que seleciona não contém químicos fortes, abrasivos, lixívia e detergentes que contenham fluoretos, amoníaco e álcool. Siga as instruções do fabricante do produto.

#### 7.4.2 Para prevenir possíveis lesões ou danos no equipamento

Não utilize um solvente corrosivo, detergente abrasivo ou verniz. Selecione um agente de limpeza/desinfecção que não danifique os plásticos, alumínio ou fibra de carbono.

Não utilize detergentes fortes, produtos de limpeza abrasivos ou produtos com elevada concentração de álcool ou metanol em qualquer concentração.

Não exponha as peças do equipamento a esterilização a vapor ou a alta temperatura.

Não permita a entrada de líquidos nas peças internas do equipamento. Não aplique sprays ou líquidos de limpeza no equipamento. Utilize sempre um pano limpo e aplique o spray ou líquido no pano. No caso de entrarem líquidos no sistema, desligue a alimentação elétrica e examine o sistema antes de o voltar a utilizar.



---

**Cuidado:**

**Métodos de limpeza incorretos podem danificar o equipamento, reduzir o desempenho da imagiologia ou aumentar o risco de choque elétrico.**

---

Siga sempre as instruções do fabricante do produto que utilizar para limpeza. As instruções incluem as instruções e precauções referentes à aplicação e tempo de contacto, armazenamento, requisitos de lavagem, vestuário de proteção, vida útil e eliminação. Siga as instruções e utilize o produto seguindo o método mais seguro e eficaz.





## Apêndice A Especificações do sistema

### A.1 Medidas do sistema Affirm

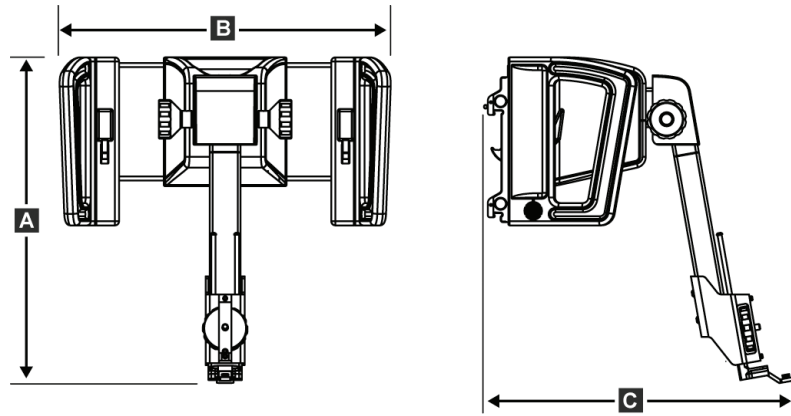


Figura 74: Módulo de orientação de biopsia Affirm

A. Altura	37,1 cm (14,6 inches)
B. Largura	37,8 cm (14,9 inches)
C. Profundidade	35,6 cm (14 inches)
Peso	6,8 kg (15 libras)

### A.2 Medidas do braço lateral

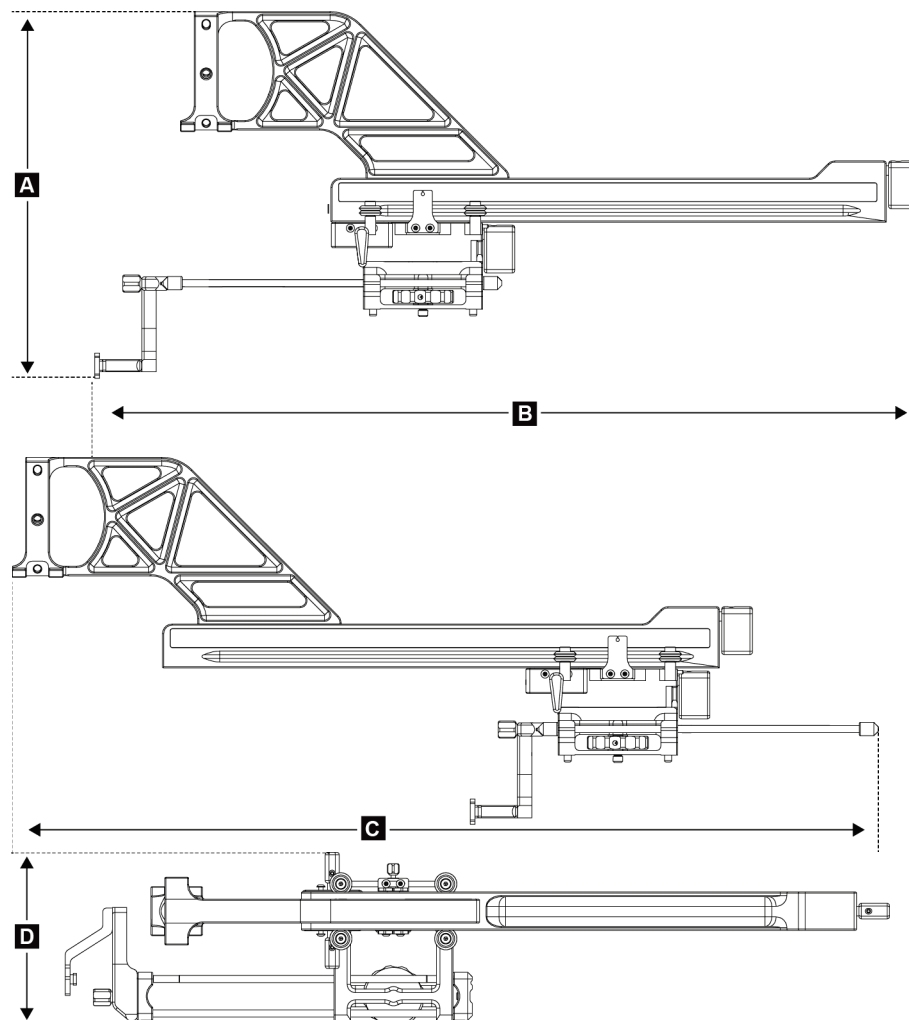


Figura 75: Braço lateral

A. Altura 24,4 cm (9,6 inches)

B. Largura (suporte do dispositivo de biopsia e guia da agulha estendido em direção ao suporte do braço lateral) 53,0 cm (20,9 inches)

C. Largura (suporte do dispositivo de biopsia e guia da agulha estendido em direção ao suporte do braço lateral) 57,4 cm (22,6 inches)

D. Profundidade 11,5 cm (4,5 inches)

Peso 1,24 kg (2,73 libras)

### A.3 Módulo de orientação de biopsia

*Precisão do módulo de orientação de biopsia* desvio máximo: 1 mm em qualquer direção da coordenada do alvo

*Precisão combinada do módulo de orientação de biopsia e do dispositivo de biopsia* desvio máximo: 2 mm em qualquer direção da coordenada do alvo

*Intervalo de movimentos*  
Eixo X:  $\pm 35$  mm  
Eixo Y: + 72,8 mm  
Eixo Z: + 161 mm

*Velocidade dos movimentos motorizados*  
Contínua: Não mais rápido do que 5 mm por segundo  
Incremental: Incrementos de 0,5 mm

*Sistema de alimentação*  
Entrada do sistema Selenia Dimensions ou do sistema 3Dimensions:  
+ 15 V CC  $\pm 10\%$  e + 5 V CC  $\pm 10\%$   
Saída: + 12 V CC

### A.4 Braço lateral

*Precisão do módulo de orientação de biopsia e do braço lateral* desvio máximo: 1 mm em qualquer direção da coordenada do alvo

*Precisão combinada do módulo de orientação de biopsia, do braço lateral e do dispositivo de biopsia* desvio máximo: 2 mm em qualquer direção da coordenada do alvo

*Intervalo de movimentos* Eixo X lateral: 22 cm

### A.5 Módulo de controlo de biopsia

*Janela do visor* Controlos com ecrã tátil

*Peso* 3 libras (1,4 kg)

*Sistema de alimentação* Entrada do módulo de orientação de biopsia: + 5 V CC  $\pm 10\%$



## Apêndice B Mensagens e alertas do sistema

### B.1 Alertas sonoros

Tabela 11: Alertas sonoros do sistema Affirm

Atividade	Frequência	Duração	Repete?
Ao ligar:	3	250 ms	Não
Qualquer posição da agulha dentro do limite da margem de segurança:	1	50 ms	Sim
Início de cada movimento, incluindo avanço lento:	1	250 ms	Não

### B.2 Mensagens de erro

Tabela 12: Mensagens de erro do sistema Affirm

Mensagem de erro	Como corrigir
Nenhum dispositivo selecionado	Selecione um dispositivo de biopsia.
Sem compressor	Instale um compressor de biopsia.
O utilizador não tem sessão iniciada	Inicie sessão na estação de trabalho de aquisição.
A unidade está destravada	Coloque ambas as alavancas de bloqueio na posição bloqueada (consulte a figura Instalação do módulo de orientação de biopsia).
Erro desconhecido	<ol style="list-style-type: none"> <li>1. Na barra de tarefas do software do sistema de imagiologia, selecione o ícone de estado do sistema.</li> <li>2. No menu, selecione <b>Limpar todas as falhas</b>.</li> <li>3. Se a mensagem continuar a ser apresentada, contacte o suporte técnico.</li> </ol>
Erro irrecoverável	Contacte o suporte técnico. O software tem de ser recarregado.
Violação das margens de segurança	Mova o dispositivo de biopsia para fora da margem de segurança. Prima o botão <b>Som</b> para silenciar o som de advertência.
Calibração necessária	Contacte o suporte técnico.





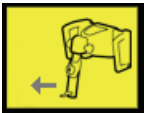
Tabela 12: Mensagens de erro do sistema Affirm

Mensagem de erro	Como corrigir
Falha de movimento	<ol style="list-style-type: none"><li>1. Na barra de tarefas do software do sistema de imagiologia, selecione o ícone de estado do sistema.</li><li>2. No menu, selecione <b>Limpar todas as falhas</b>. Outra mensagem que esteja relacionada com a causa deste erro pode aparecer.</li><li>3. Se a mensagem <i>Falha de movimento</i> continuar a ser apresentada, contacte o suporte técnico.</li></ol>
Erro de comunicação	<ol style="list-style-type: none"><li>1. Na barra de tarefas do software do sistema de imagiologia, selecione o ícone de estado do sistema.</li><li>2. No menu, selecione <b>Limpar todas as falhas</b>.</li></ol> <p>Este erro pode ocorrer quando o controlo Z manual é rapidamente acionado.</p>
Erro de hardware	<ol style="list-style-type: none"><li>1. Na barra de tarefas do software do sistema de imagiologia, selecione o ícone de estado do sistema.</li><li>2. No menu, selecione <b>Limpar todas as falhas</b>.</li><li>3. Se a mensagem continuar a ser apresentada, contacte o suporte técnico.</li></ol>
Erro de autoteste	<ol style="list-style-type: none"><li>1. Desligue o cabo do módulo de orientação de biopsia Affirm do sistema de imagiologia.</li><li>2. Volte a ligar o cabo do módulo de orientação de biopsia Affirm ao sistema de imagiologia.</li><li>3. Se a mensagem continuar a ser apresentada, contacte o suporte técnico.</li></ol>
Falha de interruptor preso	<ol style="list-style-type: none"><li>1. Desligue o cabo do módulo de controlo de biopsia do módulo de orientação de biopsia.</li><li>2. Volte a ligar o cabo do módulo de controlo de biopsia ao módulo de orientação de biopsia.</li></ol>

### B.3 Mensagens da estação de trabalho de aquisição

Quando as seguintes mensagens do sistema forem apresentadas, execute o passo indicado na coluna Ação do utilizador para apagar a mensagem.

Tabela 13: Mensagens da estação de trabalho de aquisição

Ícone	Mensagem	Ação do utilizador
	O cabo Affirm não está ligado	Ligue o cabo do sistema Affirm na lateral da gantry.
	O Affirm não está bloqueado	Bloqueie cada lado do sistema Affirm.
	O cabo do BCM não está ligado	Ligue o cabo do módulo de controlo de biopsia na lateral do sistema Affirm.
	A vista requer que o Affirm esteja instalado OU A vista não pode ser concluída com o Affirm instalado	Instale o sistema Affirm para adquirir esta vista. OU Remova o sistema Affirm para adquirir esta vista.
	A agulha precisa de ser movida para o local correto.	Mova a agulha para o local correto para o QAS de biopsia.





## Apêndice C Correção de CNR para biopsia

### C.1 Correção de CNR para biopsia estereotática 2D

---



**Nota**

A predefinição do sistema é a Tabela AEC 0 para imagiologia no modo de biopsia estereotática 2D.

---

#### C.1.1 Tabela AEC 0 (dose de biopsia estereotática 2D padrão)

Espessura de compressão	Antes da	Depois da Rev. 1.7.x do software	
	Rev. 1.7.x do software	N.º de série do	N.º de série do
	Todos os detetores	detetor: XX6xxxxx	detetor: XX8xxxxx
2,0 cm	0,91	0,91	0,91
4,0 cm	1,00	1,00	1,00
6,0 cm	1,27	1,27	1,32
8,0 cm	1,76	1,76	1,88

### C.2 Correção de CNR para biopsia na opção Tomossíntese

---



**Nota**

A predefinição do sistema é a Tabela AEC 0 (opção Tomossíntese) para imagiologia no modo de biopsia utilizando tomossíntese mamária digital.

---

#### C.2.1 Tabela AEC 0 (opção Tomossíntese: dose Tomo padrão)

Espessura de compressão	Antes da	Depois da Rev. 1.7.x do software	
	Rev. 1.7.x do software	N.º de série do	N.º de série do
	Todos os detetores	detetor: XX6xxxxx	detetor: XX8xxxxx
2,0 cm	0,70	0,70	0,70
4,0 cm	0,91	0,91	0,91
6,0 cm	1,46	1,46	1,55
8,0 cm	2,37	2,37	2,78





**D.2 Lista de verificação de testes de QAS para o braço lateral**

<b>Data</b>	<b>Tecnologia</b>	<b>X diferencial</b>	<b>Y diferencial</b>	<b>Z diferencial</b>	<b>X lateral diferencial esquerdo</b>	<b>X lateral diferencial direito</b>	<b>Passagem/ falha</b>

## Apêndice E Peças auxiliares para biopsia

### E.1 Dispositivos de biopsia verificados na fábrica da Hologic

*Tabela 14: Dispositivos de biopsia verificados na fábrica da Hologic*

Fabricante	Descrição	Modelo
Hologic	Agulha de QAS Affirm	ASY-03949
Hologic	Affirm com agulha de QAS do braço lateral	ASY-09506
Hologic	ATEC® 9 g x 12 cm, 12 mm (delicado)	ATEC 0912-12
Hologic	ATEC 9 g x 12 cm, 20 mm	ATEC 0912-20
Hologic	ATEC 12 g x 12 cm, 20 mm	ATEC 1212-20
Hologic	ATEC 9 g x 9 cm, 12 mm (delicado)	ATEC 0909-12
Hologic	ATEC 9 g x 9 cm, 20 mm	ATEC 0909-20
Hologic	ATEC 12 g x 9 cm, 20 mm	ATEC 1209-20
Hologic	ATEC 9 g x 14 cm, 20 mm	ATEC 0914-20
Hologic	Brevera® 9 g x 13 cm, 20 mm (padrão) ou 12 mm (delicado)	BREV09
Hologic	Brevera® 9 g x 13 cm, 20 mm (padrão) ou 12 mm (delicado)	BREVDISP09
Hologic	Eviva® 9 g x 13 cm, 12 mm (delicado e rombo)	Eviva 0913-12
Hologic	Eviva 9 g x 13 cm, 12 mm (delicado para trocar)	Eviva 0913-12T
Hologic	Eviva 9 g x 13 cm, 20 mm	Eviva 0913-20
Hologic	Eviva 12 g x 13 cm, 20 mm	Eviva 1213-20
Hologic	Eviva 9 g x 10 cm, 12 mm (delicado e rombo)	Eviva 0910-12
Hologic	Eviva 9 g x 10 cm, 12 mm (delicado para trocar)	Eviva 0910-12T
Hologic	Eviva 9 g x 10 cm, 20 mm	Eviva 0910-20
Hologic	Eviva 12 g x 10 cm, 20 mm	Eviva 1210-20
Hologic	LOCALizer 12 g x 10 cm	LOCALizer 09-0003
Hologic	LOCALizer S 12 g x 10 cm	LOCALizer 09-0003S
Hologic	PERL 16 g x 11,5 cm, anel de 1 cm	PERL R10
Hologic	PERL 16 g x 11,5 cm, anel de 1,5 cm	PERL R15
Hologic	PERL 16 g x 11,5 cm, anel de 2 cm	PERL R20

## E.2 Guias de agulhas de localização de fio

A tabela a seguir fornece os números de peça dos guias de agulhas de localização de fios (loc). Estes itens podem ser encomendados através do número 1-877-371-4372 e seguindo as indicações para peças ou enviando um e-mail para [Parts@hologic.com](mailto:Parts@hologic.com). Fora dos EUA, contacte o seu revendedor Hologic local.

*Tabela 15: Guias de agulhas de localização de fios (Loc)*

<b>Número da peça</b>	<b>Descrição</b>	<b>Cor, quantidade em cada embalagem</b>	<b>Utilização</b>
3-425-4002	Embalagem esterilizada, guia de agulha aberto, calibre 16–19	Roxo, 2	Para agulhas de calibre 16–19, quando os locais deixam a agulha e o fio na mama
3-425-4003	Embalagem esterilizada, guia de agulha aberto, calibre 20–22	Roxo, 2	Para agulhas de calibre 20–22, quando os locais deixam a agulha e o fio na mama
3-425-4004	Embalagem esterilizada, guia de agulha fechado, calibre 16–19	Amarelo, 2	Para agulhas de calibre 16–19, quando os locais deixam apenas o fio na mama
3-425-4005	Embalagem esterilizada, guia de agulha fechado, calibre 20–22	Amarelo, 2	Para agulhas de calibre 20–22, quando os locais deixam apenas o fio na mama
3-255-0004	Embalagem esterilizada, guia de agulha fechado, calibre 14	Verde, 1	Para agulhas de calibre 14; ou QAS em sistemas MultiCare Platinum e Stereo Loc II

## Glossário de termos

### Ângulo de abordagem da agulha

O ângulo de incidência da agulha na mama

### Gantry

Uma parte dos sistemas Selenia Dimensions e 3Dimensions composta pelos subsistemas Detetor, Gerador e Aparelho de raios X, Posicionamento/Compressão, Distribuição de energia e Acessórios

### Margem de curso

A margem de segurança (em mm) que permanece entre a posição da agulha disparada e a plataforma para a mama. Esta margem é calculada pelo sistema de acordo com a coordenada «Z», o curso e a quantidade de compressão.

### Margens de segurança

O espaço mínimo permitido entre a ponta da agulha do dispositivo de biopsia que está instalado e os componentes do sistema (por exemplo, recetor de imagem ou compressor)

### Modo do braço em C

Permite que o braço em C e o braço do tubo se movam juntos para o ângulo de abordagem da agulha para efetuar o procedimento de localização.

### Modo estereo

Permite que o braço do tubo rode para aquisição de imagens estereotáticas enquanto o braço em C permanece na posição.

### Módulo de controlo de biopsia

O dispositivo de controlo do utilizador para o sistema de orientação de biopsia mamária

### Módulo de orientação de biopsia

Contém e opera o dispositivo de biopsia. Responde aos comandos do módulo de controlo de biopsia para mover o dispositivo para a posição e efetuar a biopsia.

### Múltiplas passagens

Permite-lhe gerar automaticamente até cinco pontos de alvos de compensação todos equidistantes (até 5 mm de distância) do ponto de alvo original

### Procedimento estereotático

Um tipo de exame que permite vistas estereotáticas na estação de trabalho de aquisição.

### QAS

Norma de garantia de qualidade

### Sistema Affirm

O sistema de orientação de biopsia mamária para os sistemas de imagiologia Selenia Dimensions e 3Dimensions

### Técnica de exposição

Combinação de parâmetros de raios X (kVp, mAs, filtro) para uma imagem adquirida

### Tomossíntese

Um procedimento de imagiologia que combina várias imagens da mama adquiridas em diferentes ângulos. As imagens de tomossíntese podem ser reconstruídas para mostrar planos focais (cortes) no interior da mama.

### Vista

A combinação de uma imagem de raios X e um conjunto especificado de condições para a aquisição de imagem

### Vista estereotática

Uma vista de imagem especializada que faz com que a aplicação capture imagens estereotáticas





## Índice remissivo

### A

- abordagem lateral • 21
- adjustment
  - altura do suporte • 18
  - posição do módulo de controlo • 18
  - posição do módulo de controlo de biopsia • 18
- altura do suporte, ajuste • 18
- armazenamento do braço lateral • 36
- armazenamento do sistema Affirm • 35
- armazenamento, braço lateral • 36

### B

- braço lateral • 21
  - adaptador do dispositivo de biopsia, braço lateral • 30
  - guias de agulha, braço lateral • 27
  - instalação, braço lateral • 24
  - precauções do dispositivo de biopsia com o braço lateral • 20
  - suporte do braço lateral • 24
  - suporte do dispositivo, braço lateral • 29
  - visão geral, braço lateral • 21
  - X-Stop • 32

### C

- calibração
  - geometria da biopsia • 77
- calibração da geometria de biopsia • 77
- competências necessárias • 1
- controles de componentes
  - módulo de controlo de biopsia • 14

### E

- ecrã inicial • 39
- ecrãs do módulo de controlo • 39
  - ecrã inicial • 39
- especificações • 85, 95, 97

### F

- fixação
  - módulo de controlo de biopsia • 17

### I

- informações gerais • 7
- instalação
  - geral • 7
- installation
  - adaptador do dispositivo de biopsia, braço lateral • 30
  - braço lateral • 24
  - guias de agulha, braço lateral • 27
  - módulo de controlo de biopsia • 17
  - módulo de orientação de biopsia • 15
  - suporte do dispositivo, braço lateral • 29
  - X-Stop • 32

### M

- modo de biopsia automática • 54
- modo de biopsia estereo
  - rotação do braço em C • 54
- modo estereo do braço em C automático • 54
- modos de biopsia
  - automático • 54
  - manual • 54
- modos estereo do braço em C
  - rotação do braço em C • 54
- módulo de controlo de biopsia • 14

### P

- posição do módulo de controlo, ajuste • 18
- precauções do dispositivo de biopsia com o braço lateral • 20

### R

- remoção
  - adaptador do dispositivo de biopsia, braço lateral • 30
  - braço lateral • 24
  - guias de agulha, braço lateral • 27
  - módulo de controlo de biopsia • 34
  - módulo de orientação de biopsia • 34
  - suporte do dispositivo, braço lateral • 29
  - X-Stop • 32
- remoção de componentes
  - módulo de controlo de biopsia • 34
  - módulo de orientação de biopsia • 34

requisitos

formação • 2

requisitos de formação • 2

## S

sistema

especificações • 85, 95, 97

verificação • 34

verificação da ligação do anfitrião • 34

Suporte do tampo de mesa

armazenamento do sistema Affirm • 35

suporte técnico • 3

Suporte Técnico da Hologic • 79

## T

teste de QAS • 71

## V

verificação da ligação do anfitrião • 34

visão geral, braço lateral • 21

visar lesão

visar lesões de tomossíntese • 62

visar lesões estereotáxicas • 61

visar lesões

visar lesões de tomossíntese • 62

visar lesões estereotáxicas • 61

visar lesões de tomossíntese • 62

visar lesões estereotáxicas • 61

vistas de biopsia • 49

vistas estereo • 49

## X

X-Stop • 32



# HOLOGIC®



**Hologic, Inc.**  
36 Apple Ridge Road  
Danbury, CT 06810 USA  
1-800-447-1856

Contacto do Brasil

**Imex Medical Group do Brasil**  
Rua das Embaúbas, 601  
Fazenda Santo Antônio  
São José/SC  
88104-561 Brasil  
+55 48 3251 8800  
[www.imexmedicalgroup.com.br](http://www.imexmedicalgroup.com.br)

EC	REP
----	-----

**Hologic BV**  
Da Vincilaan 5  
1930 Zaventem  
Belgium  
Tel: +32 2 711 46 80  
Fax: +32 2 725 20 87

**CE**  
**2797**