

# Affirm<sup>®</sup>

Breast Biopsy Guidance System



## Guida dell'utente

MAN-06411-702 Revisione 003

**HOLOGIC<sup>®</sup>**



# Affirm<sup>®</sup>

sistema di guida per biopsia mammaria

## Guida dell'utente

per la versione del software 1.11 e 2.2

Codice articolo MAN-06411-702

Revision 003

Luglio 2021

**HOLOGIC<sup>®</sup>**

## **Supporto al prodotto**

USA: +1.877.371.4372

Europa: +32 2 711 4690

Asia: +852 37487700

Australia: +1 800 264 073

Altri paesi: +1 781 999 7750

E-mail: [BreastHealth.Support@hologic.com](mailto:BreastHealth.Support@hologic.com)

© 2021 Hologic, Inc. Stampato negli USA. Questo manuale è stato originariamente scritto in inglese.

Hologic, 3Dimensions, Affirm, ATEC, Brevera, Dimensions, Eviva, Selenia, e i logo associati sono marchi commerciali o marchi commerciali registrati di Hologic, Inc., e/o delle sue sussidiarie negli Stati Uniti e/o in altri Paesi. Tutti gli altri marchi commerciali, marchi registrati e nomi di prodotto sono dei rispettivi titolari.

Questo prodotto può essere protetto da uno o più brevetti statunitensi e/o di altri Paesi identificati sul sito Web [www.Hologic.com/patent-information](http://www.Hologic.com/patent-information).



# Sommario

Elenco delle figure	ix
---------------------	----

Elenco delle tabelle	xi
----------------------	----

## 1: Introduzione 1

1.1	Usò previsto	1
1.2	Profili utente	1
1.2.1	Tecnico specializzato in mammografia	1
1.2.2	Radiologi, chirurghi	2
1.2.3	Fisico medico	2
1.3	Requisiti di formazione	2
1.4	Requisiti per il controllo qualità	2
1.5	Dove trovare le descrizioni con le informazioni tecniche	2
1.6	Dichiarazione sulla garanzia	3
1.7	Assistenza tecnica	3
1.8	Reclami relativi al prodotto	3
1.9	Dichiarazione di Hologic sulla sicurezza informatica	3
1.10	Simboli	4
1.11	Descrizioni di avvertenze, precauzioni e note	5

## 2: Informazioni generali 7

2.1	Descrizione generale del sistema	7
2.2	Manipolazione del modulo di guida per biopsia	8
2.3	Informazioni di sicurezza	9
2.4	Avvertenze e precauzioni	9
2.5	Conformità	11
2.5.1	Requisiti di conformità	11
2.6	Ubicazioni delle etichette	11

## 3: Installazione, verifica e rimozione 13

3.1	Componenti del modulo di guida per biopsia	13
3.2	Componenti del modulo di controllo per biopsia	14
3.3	Installazione dei componenti principali	15
3.3.1	Fissaggio del modulo di guida per biopsia	15
3.3.2	Fissaggio del modulo di controllo per biopsia	17
3.4	Installazione e rimozione degli accessori	18
3.4.1	Piastre di compressione per biopsia	18
3.4.2	Guida dell'ago	18
3.4.3	Adattatore per dispositivo per biopsia	20
3.4.4	Dispositivo per biopsia	20
3.4.5	Braccio laterale e accessori del braccio laterale	21
3.5	Verifiche del sistema	34

# Guida dell'utente del sistema di guida per biopsia mammaria Affirm

## Sommario

---

3.5.1	Conferma della connessione dell'host.....	34
3.6	Rimozione dei componenti principali.....	34
3.6.1	Modulo di controllo per biopsia.....	34
3.6.2	Modulo di guida per biopsia.....	34
3.7	Base di appoggio da tavolo per il sistema Affirm.....	35
3.8	Valigetta di stoccaggio per braccio laterale.....	36
<b>4: Interfaccia utente – Modulo di controllo per biopsia</b> .....		<b>39</b>
4.1	Schermate del modulo di controllo per biopsia.....	39
4.1.1	Schermata iniziale.....	39
4.1.2	Schermata Guida al target.....	39
4.1.3	Schermata Modalità incrementale.....	44
4.1.4	Schermata Selezione target.....	46
<b>5: Biopsia</b> .....		<b>49</b>
5.1	Viste di biopsia.....	49
5.1.1	Aggiunta di una vista di biopsia.....	49
5.1.2	Modifica di una vista di biopsia.....	52
5.2	Modalità stereo braccio a C.....	53
5.2.1	Rotazione del braccio a C nelle modalità stereo braccio a C.....	53
5.2.2	Selezione della modalità stereo braccio a C per l'acquisizione dell'immagine.....	55
5.3	Scheda Biopsia.....	56
5.3.1	Opzioni per la biopsia.....	56
5.4	Localizzazione stereotassica 2D della lesione.....	60
5.4.1	Verifica della posizione del dispositivo per biopsia.....	61
5.5	Localizzazione della lesione con guida alla tomosintesi.....	61
5.5.1	Verifica della posizione del dispositivo per biopsia.....	62
5.5.2	Proiezione dei target sullo scannogramma preliminare post-tomografico.....	62
5.6	Localizzazione della lesione usando la funzione Multi-Pass.....	63
5.7	Dopo la biopsia.....	66
5.8	Stampa di coppie di immagini stereotassiche.....	67
<b>6: Controllo qualità</b> .....		<b>69</b>
6.1	Procedure di controllo qualità richieste.....	69
6.2	Test QAS.....	69
6.2.1	Test QAS per approccio con ago standard.....	70
6.2.2	Test QAS per approccio con ago laterale.....	72
6.3	Calibrazione della geometria.....	75
6.3.1	Procedura di calibrazione della geometria.....	75
<b>7: Manutenzione e pulizia</b> .....		<b>77</b>
7.1	Informazioni generali.....	77
7.2	Programma di manutenzione preventiva.....	77
7.3	Programma di manutenzione preventiva di assistenza.....	78
7.4	Pulizia generale.....	80

---

7.4.1	Pulizia dello schermo del modulo di controllo per biopsia.....	80
7.4.2	Prevenzione di possibili lesioni o danni all'apparecchiatura .....	80
<b>Appendice A: Specifiche del sistema</b> .....		<b>83</b>
A.1	Misure del sistema Affirm .....	83
A.2	Misure del braccio laterale.....	84
A.3	Modulo di guida per biopsia.....	85
A.4	Braccio laterale .....	85
A.5	Biopsy Control Module (modulo di controllo per biopsia).....	85
<b>Appendice B: Messaggi di sistema e allarmi</b> .....		<b>87</b>
B.1	Allarmi acustici .....	87
B.2	Error Messages .....	87
B.3	Messaggi stazione di acquisizione.....	89
<b>Appendice C: Correzione CNR per biopsia</b> .....		<b>91</b>
C.1	Correzione CNR per biopsia stereotassica 2D .....	91
C.1.1	Tabella AEC 0 (dose biopsia stereotassica 2D standard) .....	91
C.2	Correzione CNR per biopsia in opzione tomosintesi .....	91
C.2.1	Tabella AEC 0 (opzione tomosintesi: dosaggio tomografico standard).....	91
<b>Appendice D: Moduli</b> .....		<b>93</b>
D.1	Elenco di controllo del test QAS .....	93
D.2	Lista di controllo per il test QAS per il braccio laterale .....	94
<b>Appendice E: Parti ausiliarie per biopsia</b> .....		<b>95</b>
E.1	Dispositivi per biopsia Hologic verificati in fabbrica .....	95
E.2	Guide dell'ago per localizzazione mediante filo guida .....	96
<b>Glossario dei termini</b> .....		<b>97</b>
<b>Indice</b> .....		<b>99</b>



## Elenco delle figure

Figura 1: Sistema per biopsia Affirm sul sistema di mammografia Selenia Dimensions .....	8
Figura 2: Sollevamento del modulo di guida per biopsia .....	8
Figura 3: Conservazione del modulo di guida per biopsia.....	9
Figura 4: Posizione delle etichette del modulo di guida per biopsia.....	11
Figura 5: Posizione dell'etichetta del numero di serie del braccio laterale.....	12
Figura 6: Modulo di guida per biopsia .....	13
Figura 7: Modulo di controllo per biopsia.....	14
Figura 8: Installazione del modulo di guida per biopsia.....	16
Figura 9: Fissaggio del modulo di controllo per biopsia.....	17
Figura 10: Installazione del supporto della guida dell'ago sul montante del dispositivo standard .....	19
Figura 11: Installazione della guida dell'ago sul supporto per guida dell'ago standard.....	19
Figura 12: Collegamento di un adattatore del dispositivo per biopsia al montante del dispositivo (standard)	20
Figura 13: Componenti del braccio laterale.....	21
Figura 14: Approccio dell'ago sinistro del braccio laterale (blu).....	23
Figura 15: Approccio dell'ago destro del braccio laterale (giallo).....	23
Figura 16: Installazione della base di appoggio del braccio laterale sul recettore immagini.....	24
Figura 17: Rimozione del supporto della guida dell'ago dal montante del dispositivo standard .....	25
Figura 18: Installazione del braccio laterale sul montante del dispositivo .....	26
Figura 19: Schermata di selezione per il lato di montaggio del braccio laterale .....	26
Figura 20: Collegamento del supporto per la guida dell'ago blu alle aste della guida dell'ago (approccio dell'ago sinistro).....	28
Figura 21: Collegamento del supporto per la guida dell'ago giallo alle aste della guida dell'ago (approccio dell'ago destro).....	28
Figura 22: Installazione di una guida dell'ago monouso sull'apposito supporto (braccio laterale) .....	28
Figura 23: Leva del carrello nelle posizioni bloccata e sbloccata.....	29
Figura 24: Posizioni bloccata e sbloccata della leva del montante del dispositivo .....	29
Figura 25: Installazione del montante del dispositivo sul carrello del braccio laterale .....	30
Figura 26: Collegamento di un adattatore del dispositivo per biopsia al montante del dispositivo (braccio laterale).....	31
Figura 27: Leve di bloccaggio in posizione completamente bloccata .....	32
Figura 28: Scale e posizionamento dell'indicatore X-Stop e del carrello.....	32
Figura 29: Installazione dell'indicatore X-Stop sul braccio laterale.....	33
Figura 30: Schermata iniziale sul modulo di controllo per biopsia .....	34
Figura 31: Base di appoggio da tavolo per sistema Affirm .....	36
Figura 32: Braccio laterale e valigetta di stoccaggio.....	37
Figura 33: Schermata iniziale .....	39
Figura 34: Schermata Guida al target.....	40
Figura 35: Schermata Guida al target per il braccio laterale .....	41
Figura 36: Celle Differenziale verdi.....	41
Figura 37: Celle gialle e rosse .....	42
Figura 38: Allarmi acustici attivati .....	43
Figura 39: Allarmi acustici disattivati .....	43

# Guida dell'utente del sistema di guida per biopsia mammaria Affirm

## Sommario

---

Figura 40: Schermata Modalità incrementale.....	44
Figura 41: Schermata Modalità incrementale per braccio laterale .....	45
Figura 42: Schermata Selezione target .....	46
Figura 43: Schermata Selezione target per braccio laterale .....	47
Figura 44: Scheda Biopsia della schermata Aggiungi proiezione .....	49
Figura 45: Modificatori di vista Stereo (-) e Stereo (+).....	51
Figura 46: Schermata Modifica proiezione di biopsia.....	52
Figura 47: Modalità stereo .....	54
Figura 48: Modalità braccio a C .....	54
Figura 49: Icona di stato del sistema .....	55
Figura 50: Menu Stato sistema .....	55
Figura 51: Schermata Impostazioni predefinite sistema.....	55
Figura 52: Scheda Biopsia .....	56
Figura 53: Pulsanti funzione e dati della scheda Biopsia (approccio con ago standard) .....	57
Figura 54: Pulsanti funzione e dati della scheda Biopsia (approccio con ago laterale).....	57
Figura 55: Opzioni Multi-Pass.....	63
Figura 56: Quattro punti target deviati intorno al punto centrale del target.....	64
Figura 57: Punti deviati posti a 3 mm .....	65
Figura 58: Punti deviati posti a 5 mm .....	65
Figura 59: Target monopunto selezionato .....	65
Figura 60: Target monopunto deselezionato.....	65
Figura 61: Target Multi-Pass selezionato.....	65
Figura 62: Target Multi-Pass deselezionato .....	65
Figura 63: Ordine con cui viene eseguita la biopsia delle serie di target .....	66
Figura 64: Ordine della biopsia con un target con tre punti deviati .....	66
Figura 65: Ordine della biopsia con un target con quattro punti deviati.....	66
Figura 66: Ordine della biopsia con un target con cinque punti deviati .....	66
Figura 67: Schermata stampa coppia stereotassica.....	67
Figura 68: Pulsante QAS nella schermata di amministrazione.....	70
Figura 69: Finestra di dialogo Info test QAS .....	71
Figura 70: Campo Dispositivo nella scheda Biopsia .....	71
Figura 71: Pulsante QAS laterale nella schermata di amministrazione.....	73
Figura 72: Finestra di dialogo Info test QAS laterale .....	73
Figura 73: Campo Dispositivo nella scheda Biopsia .....	74
Figura 74: Modulo di guida per biopsia Affirm .....	83
Figura 75: Braccio laterale.....	84

## Elenco delle tabelle

Tabella 1: Componenti del modulo di guida per biopsia.....	13
Tabella 2: Componenti del modulo di controllo per biopsia .....	15
Tabella 3: Componenti del braccio laterale .....	21
Tabella 4: Uso del pulsante Audio .....	43
Tabella 5: Pulsante Modalità stereo braccio a C .....	54
Tabella 6: Selezione della modalità stereo braccio a C .....	55
Tabella 7: Procedure richieste .....	69
Tabella 8: Programma di manutenzione preventiva per il tecnico radiologico .....	77
Tabella 9: Programma di manutenzione preventiva per il tecnico radiologico .....	78
Tabella 10: Programma di manutenzione preventiva da parte del tecnico dell'assistenza .....	78
Tabella 11: Allarmi acustici del sistema Affirm.....	87
Tabella 12: Messaggi di errore del sistema Affirm.....	87
Tabella 13: Messaggi stazione di acquisizione.....	89
Tabella 14: Dispositivi per biopsia Hologic verificati in fabbrica .....	95
Tabella 15: Guide dell'ago per localizzazione mediante filo guida.....	96





## Capitolo 1 Introduzione

Leggere attentamente tutte le informazioni contenute nella presente sezione prima di usare il sistema. Seguire tutte le avvertenze e precauzioni esposte in questo manuale. Tenere sempre questo manuale a portata di mano mentre si eseguono le procedure. I medici devono informare le pazienti di tutti i potenziali rischi ed eventi avversi trattati in questo manuale riguardo all'uso del sistema.



### Nota

Hologic configura determinati sistemi in modo che soddisfino specifici requisiti. Nella configurazione del proprio sistema potrebbero non essere previste tutte le opzioni e gli accessori inclusi nel presente manuale.

---

## 1.1 Uso previsto

$R_x$ Only    Attenzione: le leggi federali degli Stati Uniti limitano la vendita del presente dispositivo al medico o dietro prescrizione medica.

Il sistema di guida per biopsia mammaria Affirm® è un accessorio opzionale dei sistemi di mammografia digitale e di tomosintesi digitale Selenia® Dimensions® e 3Dimensions™. La sua funzione consiste nel localizzare con precisione, in tre dimensioni, le lesioni nella mammella. È stato concepito come strumento di guida per l'individuazione del target in procedure interventistiche quali biopsie, localizzazione prechirurgica o dispositivi terapeutici.

## 1.2 Profili utente

### 1.2.1 Tecnico specializzato in mammografia

- Soddisfa tutti i requisiti validi per la postazione operativa del tecnico specializzato in mammografia.
- Formazione completa sul sistema mammografico.
- È stato istruito riguardo alle posizioni da tenere durante la mammografia.
- Conosce le procedure di biopsia della mammella stereotassiche.
- Sa come far funzionare un computer e le sue periferiche.
- È in grado di sollevare ca. 9 kg (20 libbre) ad altezza della spalla usando le due mani (necessario nei sistemi stereotassici verticali).
- Conosce le procedure sterili.

### 1.2.2 Radiologi, chirurghi

- Soddisfa tutti i requisiti validi per la postazione operativa del medico.
- Conosce le procedure stereotassiche di biopsia della mammella.
- Sa come far funzionare un computer e le sue periferiche.
- Conosce le procedure sterili.
- È in grado di praticare l'anestesia locale.
- Conosce le procedure chirurgiche di base per le agobiopsie.

### 1.2.3 Fisico medico

- Soddisfa tutti i requisiti validi per la postazione operativa del fisico medico.
- Conosce la mammografia.
- Ha esperienza con l'imaging digitale.
- Sa come far funzionare un computer e le sue periferiche.

## 1.3 Requisiti di formazione

Negli Stati Uniti gli utenti devono essere tecnici radiologi abilitati che soddisfino i criteri necessari per eseguire la mammografia. Gli utenti della mammografia devono soddisfare tutti i requisiti MQSA validi per il personale, conformemente alle linee guida della FDA per la mammografia convenzionale e digitale.

L'utente dispone di varie opzioni per la formazione, tra cui, a titolo esemplificativo:

- Un addestramento sul posto, da parte di uno specialista in servizi clinici di Hologic, che riguardi le applicazioni
- Un addestramento sul posto che riguardi le mansioni da svolgere, noto anche come addestramento tra colleghi (o "peer training")

In aggiunta, il manuale dell'utente è una guida sulle indicazioni circa le modalità di impiego del sistema.

Tutti gli utenti sono tenuti ad assicurarsi di ricevere una formazione sul corretto funzionamento del sistema, prima di impiegarlo sulle pazienti.

Hologic declina ogni responsabilità per lesioni o danni dovuti a un errato uso del sistema.

## 1.4 Requisiti per il controllo qualità

I test di controllo di qualità vanno eseguiti agli intervalli corretti.

## 1.5 Dove trovare le descrizioni con le informazioni tecniche

Le descrizioni con le informazioni tecniche sono disponibili nel *Manuale di manutenzione*.

### 1.6 Dichiarazione sulla garanzia

Salvo per quanto dichiarato espressamente nel Contratto: i) si garantisce al cliente originario che le prestazioni dell'apparecchiatura prodotta da Hologic rimarranno sostanzialmente conformi alle specifiche del prodotto pubblicate per il periodo di un (1) anno a partire dalla data di spedizione o, se è richiesta l'installazione, dalla data di installazione ("Periodo di garanzia"); ii) i tubi radiogeni per imaging mammario digitale sono garantiti per ventiquattro (24) mesi, durante i quali i tubi in questione sono completamente coperti da garanzia per i primi dodici (12) mesi e sono garantiti secondo il metodo lineare pro rata temporis durante i mesi 13-24; iii) le parti di ricambio e gli elementi rigenerati sono garantiti per la durata rimanente del Periodo di garanzia o per novanta (90) giorni dalla spedizione, a seconda del periodo superiore; iv) si garantisce che i Materiali di consumo rimarranno conformi alle specifiche pubblicate per un periodo che termina alla data di scadenza indicata sulle rispettive confezioni; v) si garantisce che il Software dotato di licenza funzioni in conformità alle specifiche pubblicate; vi) si garantisce che i servizi saranno prestati a regola d'arte; vii) le apparecchiature non prodotte da Hologic sono garantite dai rispettivi produttori e tali garanzie si estendono ai clienti Hologic nella misura concessa dal produttore di tali apparecchiature non prodotte da Hologic. Hologic non garantisce che l'utilizzo di tali prodotti sarà ininterrotto o esente da errori, né che i prodotti possano funzionare con prodotti di terzi non autorizzati da Hologic. Le presenti garanzie non si applicano ad alcun articolo: che venga (a) riparato, spostato o alterato da personale di servizio non autorizzato da Hologic; che sia (b) sottoposto ad abuso, utilizzo eccessivo o uso improprio (compresi termico o elettrico); che venga (c) conservato, riparato o azionato in modo incompatibile con le specifiche o le istruzioni di Hologic applicabili, compreso il rifiuto da parte del Cliente di acconsentire agli aggiornamenti del Software raccomandati da Hologic; oppure che sia (d) designato come soggetto a una garanzia non Hologic o pre-release o secondo il principio "così com'è".

### 1.7 Assistenza tecnica

Consultare la pagina del copyright di questo manuale per le informazioni di contatto per l'assistenza al prodotto.

### 1.8 Reclami relativi al prodotto

Inoltrare a Hologic qualsiasi reclamo o problema relativi a qualità, affidabilità, sicurezza o prestazioni di questo prodotto. Se il dispositivo ha causato o aggravato lesioni a una paziente, riferire immediatamente l'incidente a Hologic (vedere la pagina del copyright per informazioni su come contattare Hologic).











### 1.9 Dichiarazione di Hologic sulla sicurezza informatica

Hologic esegue costantemente dei test per verificare lo stato attuale della sicurezza dei computer e della rete, al fine di individuare eventuali problemi connessi alla sicurezza. Hologic fornisce aggiornamenti del prodotto ogni volta che sia necessario.

Per i documenti Cybersecurity Best Practices relativi ai prodotti Hologic, fare riferimento al sito internet Hologic, disponibile all'indirizzo [www.Hologic.com](http://www.Hologic.com).

### 1.10 Simboli

La presente sezione descrive i simboli usati sul sistema.

	Terminale di equalizzazione del potenziale
	Terminale di messa a terra di protezione
	Interruttore di accensione e spegnimento "On" e "Off" del computer e del display.
	Smaltire le apparecchiature elettriche ed elettroniche separatamente dai rifiuti normali. Inviare il materiale da smaltire a Hologic o contattare il rappresentante di zona responsabile dell'assistenza.
	Produttore
	Data di costruzione
	Numero di catalogo
	Numero di serie
	Attenzione
	Seguire le istruzioni operative

## 1.11 Descrizioni di avvertenze, precauzioni e note

Descrizioni di avvertenze, attenzione e note utilizzate in questo manuale:



---

### **AVVERTENZA!**

**Procedure da seguire scrupolosamente per prevenire possibili lesioni gravi o mortali.**

---

---



---

### **Avvertenza:**

**Procedure da seguire scrupolosamente per prevenire lesioni.**

---



---

### **Attenzione:**

**Procedure da seguire scrupolosamente per prevenire danni alle apparecchiature, perdita di dati o danni ai file delle applicazioni software.**

---



---

### **Nota**

Le note indicano informazioni aggiuntive.

---



## Capitolo 2 Informazioni generali

### 2.1 Descrizione generale del sistema

Il sistema di guida per biopsia mammaria Affirm si collega al braccio a C del sistema Selenia Dimensions o del sistema 3Dimensions. Il sistema per biopsia Affirm comprende due componenti principali:

- Modulo di guida per biopsia
- Modulo di controllo per biopsia

Un dispositivo per biopsia compatibile si collega all'apposita staffa del modulo di guida per biopsia. Durante una procedura con ago standard, i motorini del sistema Affirm spostano il dispositivo per biopsia nelle direzioni X e Y. Il movimento sull'asse Z è manuale. L'accessorio opzionale per biopsia verticale per braccio laterale Affirm si installa sul modulo di guida per biopsia per abilitare le procedure di approccio con ago laterale. Quando si usa l'accessorio per braccio laterale, lo spostamento sugli assi X, Y e Z è lo stesso dell'approccio per ago standard. Il braccio a C si posiziona a 0° e il dispositivo per biopsia si colloca allo stesso modo dell'approccio con ago standard. Quindi, l'ago viene fatto avanzare manualmente nella mammella lungo l'asse X, denominato "Lat X".

Il braccio del tubo sui sistemi Selenia Dimensions e 3Dimensions si sposta indipendentemente dal braccio di compressione per consentire l'acquisizione di immagini 2D e di tomosintesi ai fini della localizzazione. I tipi di immagini che si possono acquisire dipendono dalla licenza acquistata per il sistema di imaging. Per informazioni complete sul sistema di imaging fare riferimento alla *Guida dell'utente*. I tipi di biopsia che si possono eseguire dipendono dalla licenza acquistata per il sistema Affirm. Per visualizzare tutte le licenze installate, andare a **Licenze in Strumenti di sistema**.

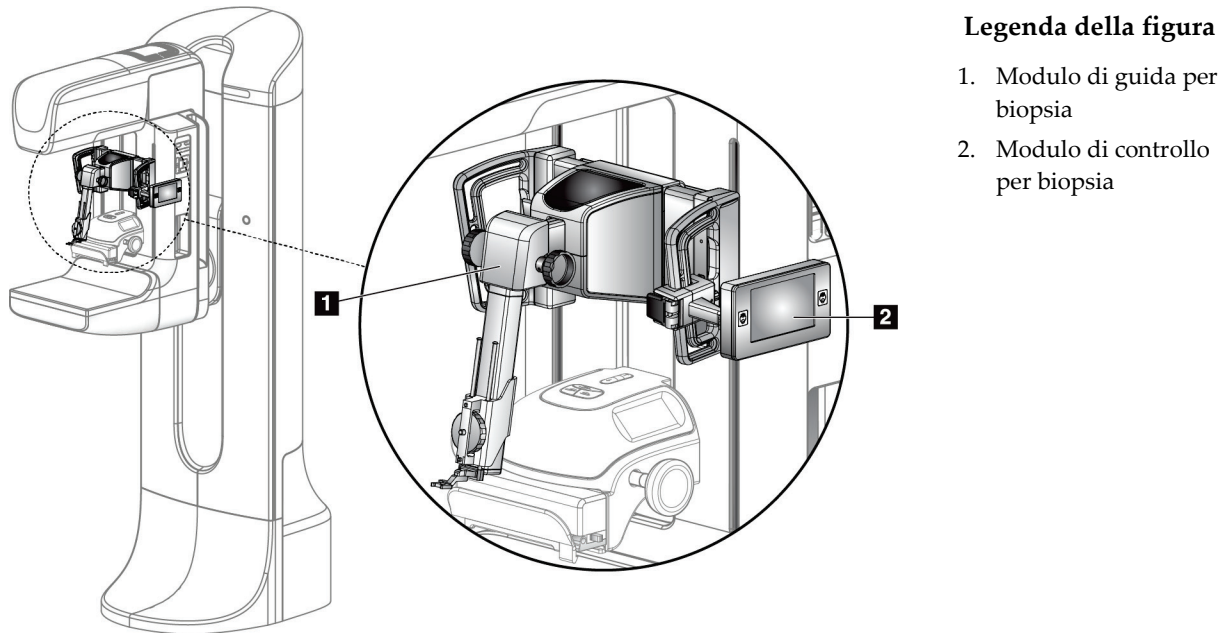


Figura 1: Sistema per biopsia Affirm sul sistema di mammografia Selenia Dimensions

## 2.2 Manipolazione del modulo di guida per biopsia



**Attenzione:**

Per evitare danni o un allineamento non corretto relativi allo stadio della guida dell'ago, prestare attenzione quando si sposta il modulo di guida per biopsia.



**Attenzione:**

Il modulo di guida per biopsia Affirm pesa ca. 7 kg (15 libbre). Quando si sposta verificare che la presa sulle maniglie sia ben salda.

Solleverlo esclusivamente dalle maniglie.

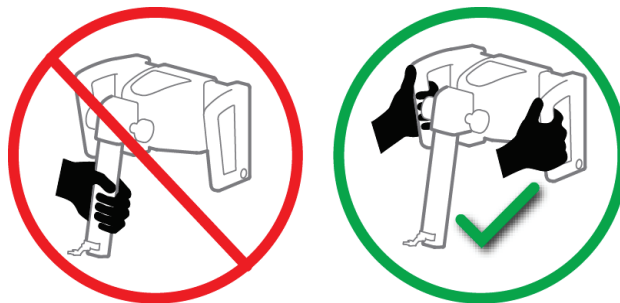


Figura 2: Sollevamento del modulo di guida per biopsia



Quando il modulo di guida per biopsia non è in uso, adagiare il dispositivo sulla parte posteriore.

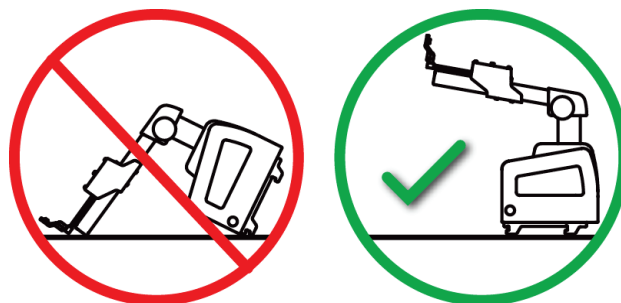


Figura 3: Conservazione del modulo di guida per biopsia

### 2.3 Informazioni di sicurezza

Leggere attentamente il presente manuale prima di utilizzare il sistema. Tenere sempre il manuale a portata di mano mentre si eseguono procedure su pazienti.

Attenersi *sempre* alle istruzioni contenute nel presente manuale. Hologic declina ogni responsabilità per lesioni o danni dovuti a un errato uso del sistema. Hologic può programmare dei corsi di addestramento presso la struttura del cliente.

Il sistema è dotato di dispositivi di protezione, ma è responsabilità del tecnico comprendere come utilizzare in totale sicurezza il sistema. Il tecnico non deve dimenticare i rischi per la salute, associati all'utilizzo dei raggi X.

Non collegare questa apparecchiatura a sistemi o componenti non descritti nel presente manuale. Una combinazione di componenti deve avere i dati per convalidare la sicurezza per la paziente, il personale e l'ambiente. Ogni certificazione aggiuntiva è responsabilità dell'utente.

### 2.4 Avvertenze e precauzioni



---

#### **AVVERTENZA!**

**Dopo un'interruzione di alimentazione elettrica, fare allontanare la paziente dal sistema prima di riaccenderlo.**

---



---

#### **Avvertenza**

**Usando le procedure di questo manuale si effettuano radiografie.**

---



---

#### **Avvertenza**

**Il movimento del braccio a C è motorizzato.**

---



**Avvertenza**  
Il movimento del braccio del tubo è motorizzato.

---



**Avvertenza**  
Il sistema deve essere utilizzato esclusivamente da utenti qualificati.

---



**Avvertenza:**  
Solo i medici e gli operatori adeguatamente formati nelle procedure di biopsia percutanea possono utilizzare questo sistema.

---



**Avvertenza**  
Non usare l'apparecchiatura in caso si rilevino problemi o guasti.

---



**Avvertenza**  
L'utilizzatore è tenuto a predisporre un piano di manutenzione preventiva da affidare a un tecnico dell'assistenza approvato.

---



**Avvertenza**  
I problemi devono essere risolti dall'operatore o da un tecnico dell'assistenza prima di usare il sistema.

---



**Avvertenza:**  
Non lasciare sola la paziente durante la procedura.

---



**Avvertenza:**  
Evitare che la paziente avvicini le mani a tutti i pulsanti e interruttori.

---



**Attenzione:**  
Per evitare danni o problemi di allineamento, prestare attenzione quando si sposta il sistema Affirm.

---



**Attenzione:**  
Il modulo di guida per biopsia Affirm pesa ca. 7 kg (15 libbre). Quando si sposta verificare che la presa sulle maniglie sia ben salda.

---



**Nota**  
Nessuna parte del sistema può essere riparata dall'utente.

---

## 2.5 Conformità

In questo capitolo si descrivono i requisiti di conformità del sistema e le responsabilità del costruttore.

### 2.5.1 Requisiti di conformità

Il produttore è responsabile degli effetti di sicurezza, affidabilità e prestazioni della presente apparecchiatura purché siano rispettate le seguenti condizioni:

- L'apparecchiatura deve essere utilizzata in conformità alle indicazioni riportate nella *Guida dell'utente*.
- Le operazioni di assemblaggio, le prolunghie, le regolazioni, le modifiche o le riparazioni devono essere eseguite esclusivamente da personale autorizzato.

## 2.6 Ubicazioni delle etichette

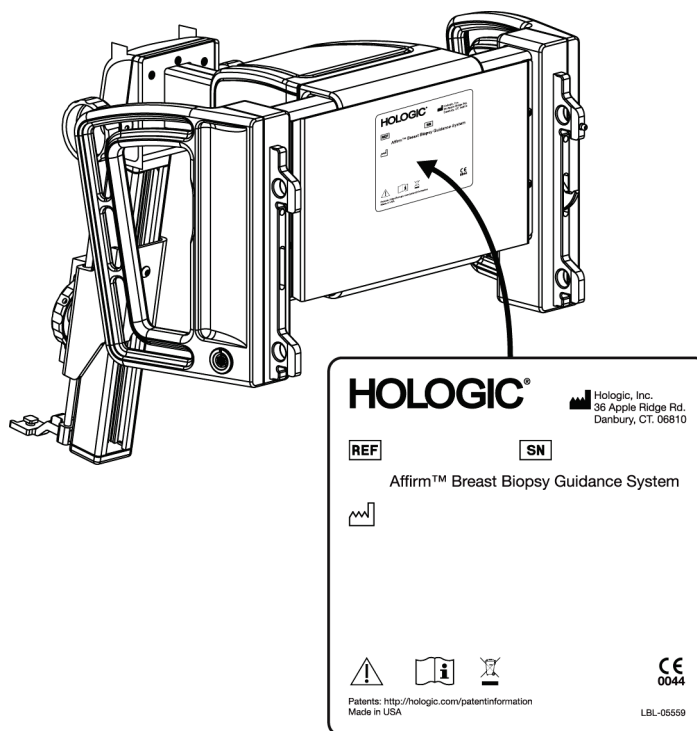
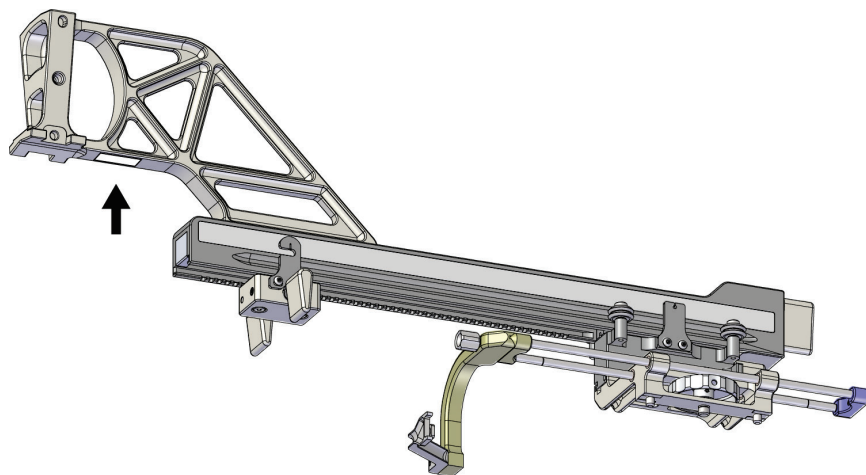


Figura 4: Posizione delle etichette del modulo di guida per biopsia



*Figura 5: Posizione dell'etichetta del numero di serie del braccio laterale*

## Capitolo 3 Installazione, verifica e rimozione

### 3.1 Componenti del modulo di guida per biopsia

Il modulo di guida per biopsia si installa sulla parte anteriore del braccio a C dei sistemi Selenia Dimensions e 3Dimensions. Una leva di blocco (numero 8 nella figura seguente) fissa in posizione questo modulo. Un cavo (numero 7) si collega al lato del braccio a C per l'uso del sistema di guida per biopsia.

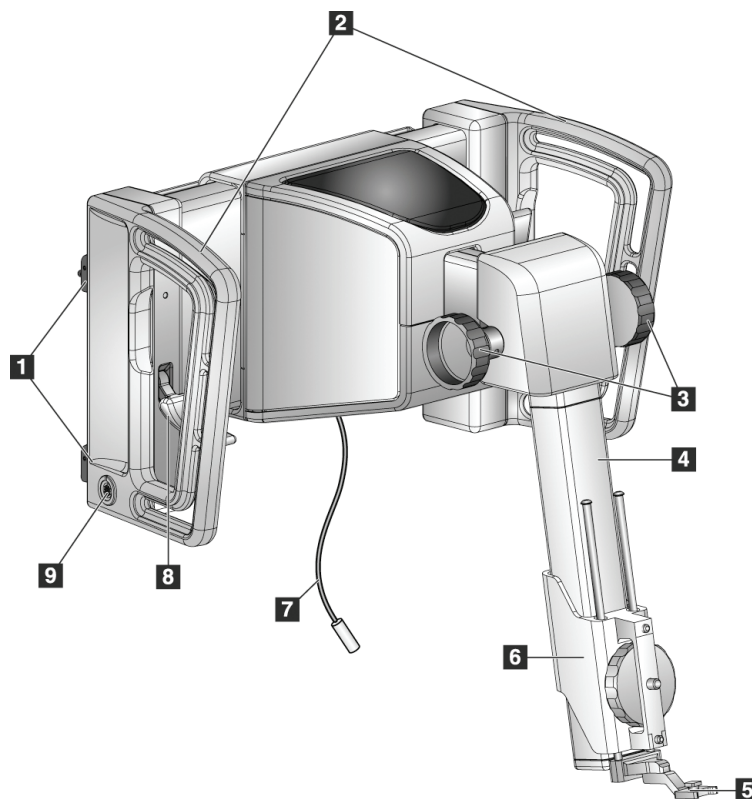


Figura 6: Modulo di guida per biopsia

Tabella 1: Componenti del modulo di guida per biopsia

Nr.	Nome	Descrizione
1	Ganci di collegamento	Due per lato per fissare il modulo di guida per biopsia al gantry del sistema di imaging.
2	Maniglie	Una per lato. Afferrare entrambe le maniglie per sollevare il modulo di guida per biopsia.
3	Manopole per avanzamento/retrazione del dispositivo per biopsia	Girare una delle manopole per spostare il dispositivo per biopsia sulla guida di scorrimento.

Tabella 1: Componenti del modulo di guida per biopsia

Nr.	Nome	Descrizione
4	Guida di scorrimento	Supporta il montante del dispositivo per biopsia e funziona come guida di scorrimento per gli spostamenti manuali del dispositivo per biopsia.
5	Supporto per la guida dell'ago	Supporta la guida dell'ago monouso attraverso cui viene inserito l'ago per biopsia. (Questa guida dell'ago anteriore viene rimossa quando si installa il braccio laterale.)
6	Montante del dispositivo	Supporta l'adattatore del dispositivo per biopsia cui viene collegato l'ago per biopsia. Si sposta lungo la guida di scorrimento quando viene ruotata una manopola di avanzamento/retrazione del dispositivo per biopsia.
7	Cavo	Si collega al sistema di imaging per alimentare il modulo di guida per biopsia.
8	Leva di blocco	Una per lato. Innestare le due leve per bloccare il modulo di guida per biopsia in posizione e sul braccio a C.
9	Preso	Per il cavo del modulo di controllo per biopsia.

### 3.2 Componenti del modulo di controllo per biopsia

Il modulo di controllo per biopsia si applica alla maniglia sinistra o a quella destra del modulo di guida per biopsia mediante una staffa (numero 5). Lo schermo del display (numero 2) è uno schermo a sfioramento con il quale l'utente può eseguire le funzioni desiderate. I pulsanti di attivazione dei motori (numero 3) su ogni lato del modulo (e sul retro) attivano il movimento motorizzato del dispositivo per biopsia.

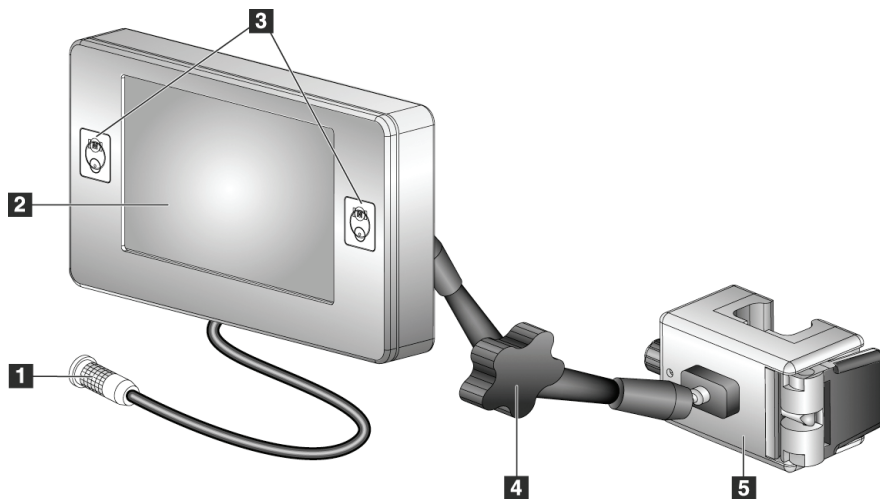


Figura 7: Modulo di controllo per biopsia

Tabella 2: Componenti del modulo di controllo per biopsia

Nr.	Nome	Descrizione
1	Cavo	Si collega al modulo di guida per biopsia.
2	Schermo del display	Consente di visualizzare target, stato del sistema, nome del dispositivo per biopsia e margini di sicurezza. I pulsanti dello schermo tattile consentono la selezione delle opzioni.
3	Pulsanti di attivazione dei motorini	Coppie di pulsanti anteriori e posteriori sui lati del display. Premere contemporaneamente i pulsanti anteriore e posteriore su entrambi i lati per attivare lo spostamento del motorino.
4	Blocco e sblocco del braccio articolato	Girare per sbloccare e regolare il modulo. Girare in direzione opposta per bloccare il braccio e mantenere il modulo nella nuova posizione.
5	Staffa di fissaggio	Viene fissata a una delle maniglie del modulo di guida per biopsia.

### 3.3 Installazione dei componenti principali

#### 3.3.1 Fissaggio del modulo di guida per biopsia

Il modulo di guida per biopsia può essere installato con il sistema di imaging acceso o spento.



**Attenzione:**

Per evitare danni o un allineamento non corretto relativi allo stadio della guida dell'ago, prestare attenzione quando si sposta il modulo di guida per biopsia.



**Attenzione:**

Il modulo di guida per biopsia Affirm pesa ca. 7 kg (15 libbre). Quando si sposta verificare che la presa sulle maniglie sia ben salda.

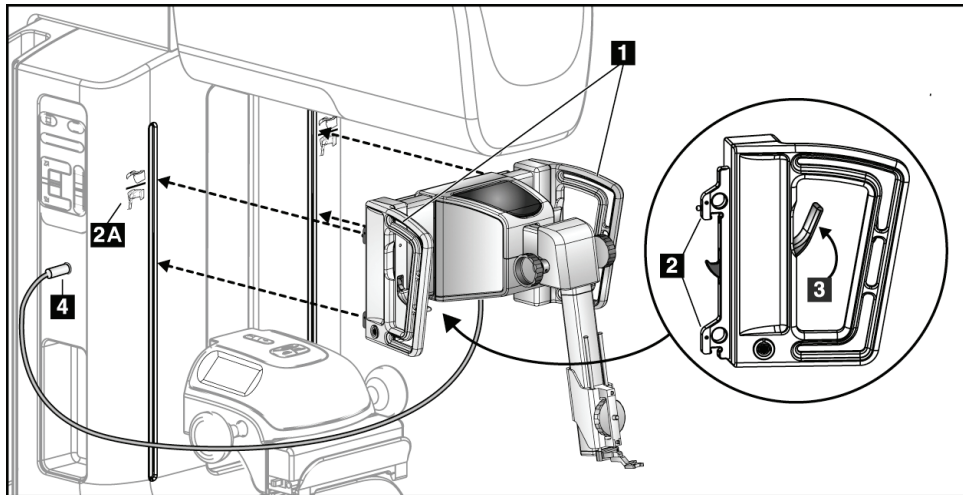


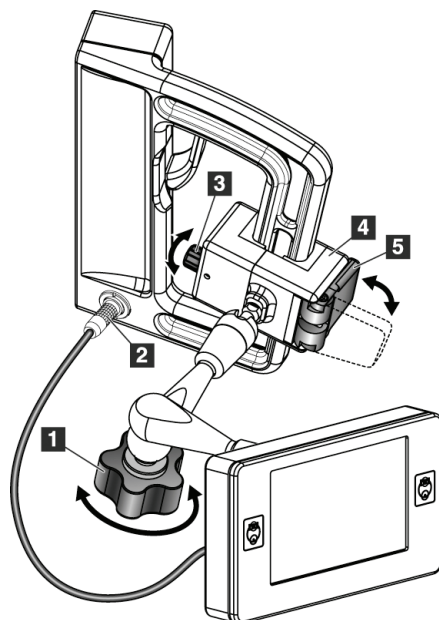
Figura 8: Installazione del modulo di guida per biopsia

1. Spostare verso il basso il dispositivo di compressione.
2. Afferrare il modulo di guida per biopsia per entrambe le maniglie.
3. Inserire i ganci superiori (numero 2) del modulo di guida per biopsia nelle fessure contrassegnate con l'icona del sistema Affirm (numero 2A) sulla parte anteriore del braccio a C del sistema di imaging. Verificare che i ganci superiori e inferiori siano fissati al braccio a C.
4. Spingere le leve di blocco (numero 3) sul modulo di guida per biopsia nella posizione in alto per bloccare il modulo contro il braccio a C.
5. Allineare il punto rosso sul cavo del modulo di guida per biopsia (numero 4) con il punto rosso sulla presa sul lato del braccio a C. Collegare il cavo alla presa.



### 3.3.2 Fissaggio del modulo di controllo per biopsia

Il modulo di controllo per biopsia si collega alla maniglia sinistra o destra del modulo di guida per biopsia.



#### Legenda della figura

1. Manopola di blocco del braccio articolato
2. Cavo del modulo di controllo per biopsia
3. Manopola di regolazione del fermo
4. Staffa di fissaggio
5. Blocco della staffa di fissaggio

Figura 9: Fissaggio del modulo di controllo per biopsia

1. Sbloccare la manopola di blocco del braccio articolato (numero 1 nella figura precedente).
2. Posizionare la staffa di fissaggio (numero 4) in modo che il lato del blocco (numero 5) si trovi sul lato anteriore della maniglia.
3. Fissare il lato del blocco della staffa di fissaggio intorno alla parte inferiore della maniglia.
4. Fare scorrere il lato opposto della staffa di fissaggio attorno alla maniglia. La staffa si fissa alla maniglia per la paziente.
5. Se necessario, regolare la manopola di regolazione del fermo (numero 3).
6. Spingere il blocco della staffa di fissaggio in posizione bloccata (numero 5).
7. Verificare che questa regolazione mantenga la staffa in posizione. Se la staffa si sposta o se non è possibile portare il blocco della staffa completamente in posizione bloccata, regolare secondo necessità con l'apposita manopola di regolazione del fermo (numero 3).
8. Collegare il cavo del modulo di controllo per biopsia (numero 2) alla presa sul modulo di guida per biopsia.

### Regolazione dell'altezza della staffa

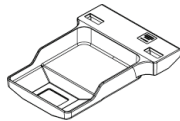
1. Sbloccare il blocco della staffa di fissaggio (vedere numero 5 nella figura precedente).
2. Fare scorrere la staffa all'altezza necessaria.
3. Premere il blocco della staffa di fissaggio in posizione bloccata.

### Regolazione della posizione del modulo di controllo per biopsia

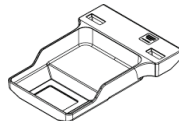
1. Sbloccare la manopola di blocco del braccio articolato (vedere numero 1 nella figura precedente).
2. Inclinare il modulo di controllo per biopsia o modificarne l'angolo.
3. Ruotare la manopola di blocco per bloccare il modulo di controllo per biopsia nella nuova posizione.

## 3.4 Installazione e rimozione degli accessori

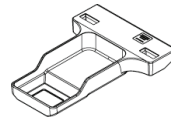
### 3.4.1 Piastre di compressione per biopsia



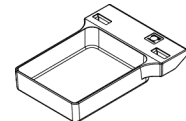
*Piastra per biopsia standard 5x5 cm*



*Piastra per biopsia standard 6x7 cm*



*Piastra per biopsia ascellare 5x5 cm*



*Piastra per biopsia braccio laterale 15 cm\**

\* Il sistema riconosce automaticamente se sul modulo di guida per biopsia è installato un braccio laterale.

Le piastre di compressione per biopsia si fissano al dispositivo di compressione del sistema di imaging. Per istruzioni sull'installazione e la rimozione delle piastre, fare riferimento alla *Guida dell'utente* del sistema di imaging.

### 3.4.2 Guida dell'ago



#### Avvertenza

**Adottare sempre tecniche sterili quando si usano le guide dell'ago durante le procedure su pazienti.**



#### Avvertenza:

**È importante installare il dispositivo nel modo corretto. Assicurarsi di inserire l'ago attraverso le guide superiore e inferiore dell'ago.**



#### Nota

Le guide dell'ago possono avere un aspetto diverso rispetto a quelle illustrate.

### Installazione della guida dell'ago sul supporto per guida dell'ago standard

1. Inserire le aste della guida dell'ago del supporto per guida dell'ago nel montante del dispositivo standard (fare scorrere dal basso).

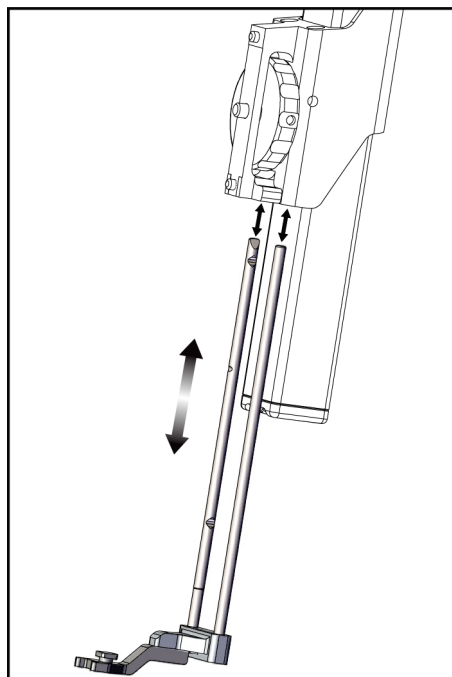


Figura 10: Installazione del supporto della guida dell'ago sul montante del dispositivo standard

2. Allineare la guida dell'ago monouso (numero 1) in modo che il lato con il quadrato in rilievo della guida si inserisca tra i due lobi del supporto per guida dell'ago (numero 2).

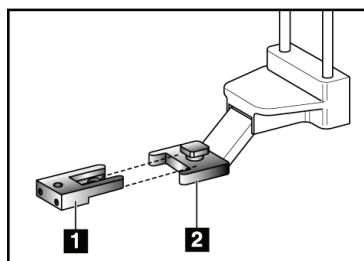


Figura 11: Installazione della guida dell'ago sul supporto per guida dell'ago standard

#### Legenda della figura

1. Guida dell'ago monouso
2. Supporto per guida dell'ago (standard)

3. Infilare la parte aperta della forma a U-nella guida dell'ago attorno al perno sul supporto della guida dell'ago.
4. Spingere la guida dell'ago finché non si blocca in posizione.

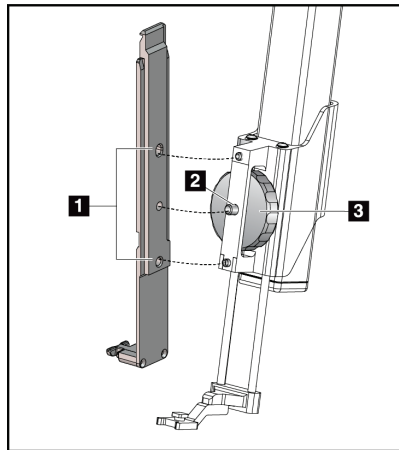
#### Rimozione della guida dell'ago monouso

1. Rimuovere il dispositivo per biopsia dal montante del dispositivo.
2. Allontanare la guida dell'ago monouso dal perno sul supporto per guida dell'ago.
3. Smaltire la guida dell'ago monouso nel rispetto delle normative locali.

### 3.4.3 Adattatore per dispositivo per biopsia

#### Installazione dell'adattatore del dispositivo per biopsia sul montante del dispositivo standard

1. Allineare i fori esterni dell'adattatore del dispositivo per biopsia (numero 1 nella figura seguente) con i perni di guida sul montante del dispositivo.
2. Allineare il foro centrale dell'adattatore del dispositivo per biopsia con la vite del montante (numero 2).
3. Girare la manopola sul montante (numero 3) per fissare l'adattatore del dispositivo per biopsia.



#### Legenda della figura

1. Fori dell'adattatore del dispositivo per biopsia
2. Vite del montante del dispositivo
3. Manopola sul montante del dispositivo

*Figura 12: Collegamento di un adattatore del dispositivo per biopsia al montante del dispositivo (standard)*

#### Rimozione dell'adattatore del dispositivo per biopsia

1. Girare la manopola sul montante per rilasciare l'adattatore del dispositivo per biopsia.
2. Rimuovere l'adattatore del dispositivo per biopsia dal montante.

### 3.4.4 Dispositivo per biopsia

Attenersi alle istruzioni fornite dal produttore per installare o rimuovere il dispositivo per biopsia e l'adattatore. Quando si installa il dispositivo per biopsia, inserire attentamente l'ago per biopsia attraverso l'apposita guida monouso.

### 3.4.5 Braccio laterale e accessori del braccio laterale



**Avvertenza:**

Procedere con cautela quando si lavora con il braccio laterale. Colpire o scuotere il braccio laterale può compromettere la precisione del sistema, causare lesioni al paziente o danni all'apparecchiatura.

#### Descrizione generale del braccio laterale

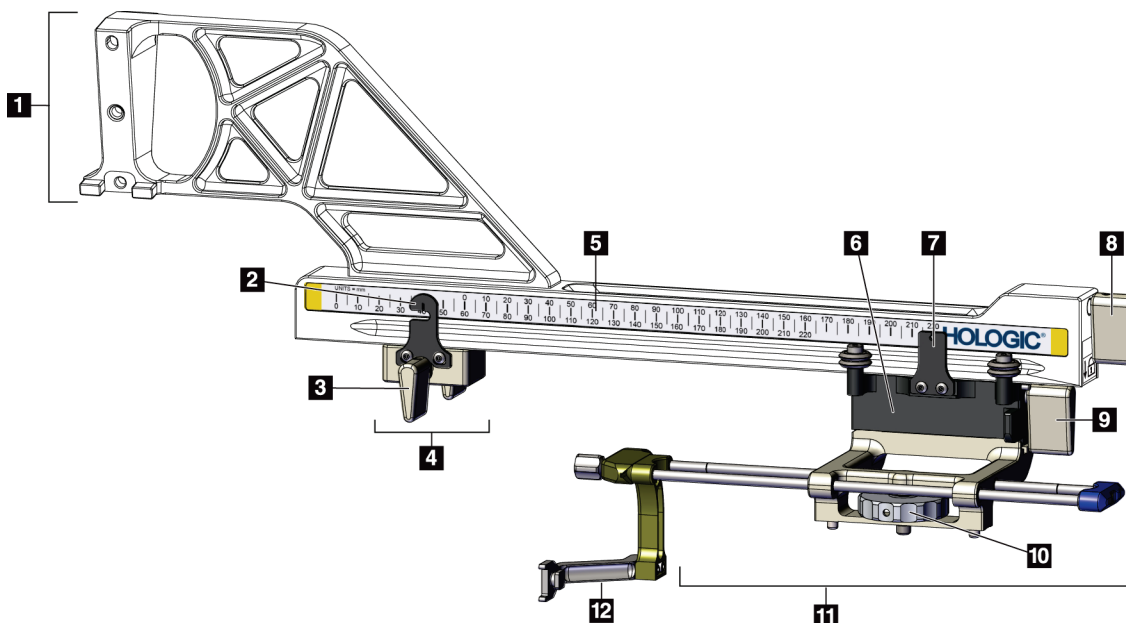


Figura 13: Componenti del braccio laterale

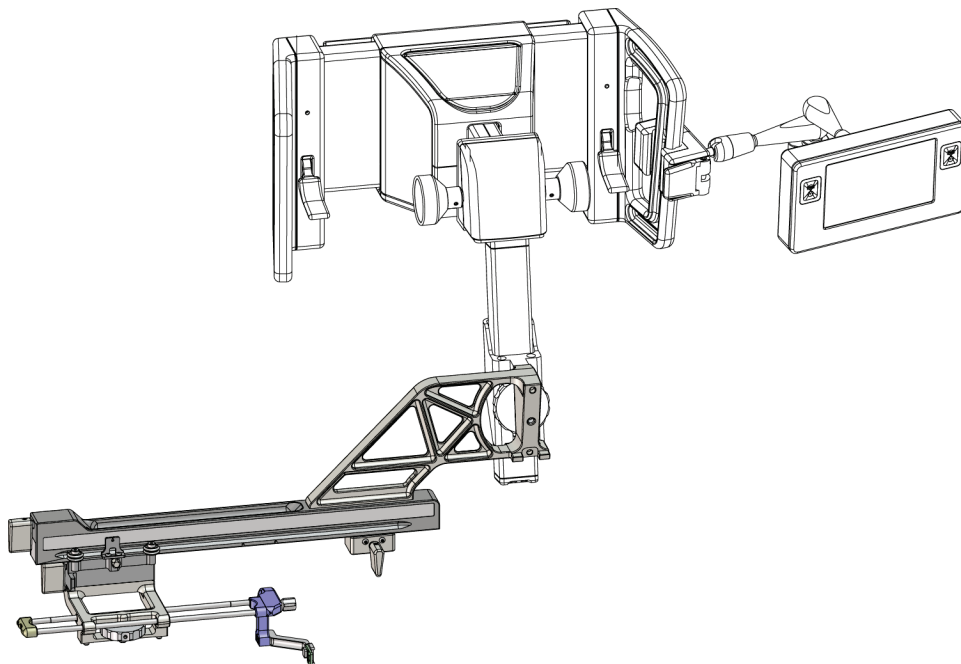
Tabella 3: Componenti del braccio laterale

Nr.	Nome	Descrizione
1	Montante del braccio laterale	Struttura di montaggio per il braccio laterale. Si fissa al montante del dispositivo standard e mantiene il braccio laterale collegato al modulo di guida per biopsia.
2	Indicatore posizione X-Stop	Mostra la posizione dell'indicatore X-Stop sulla scala inferiore del braccio laterale.
3	Leva X-Stop	Leva di bloccaggio che blocca e sblocca l'indicatore X-Stop in posizione sul braccio laterale.

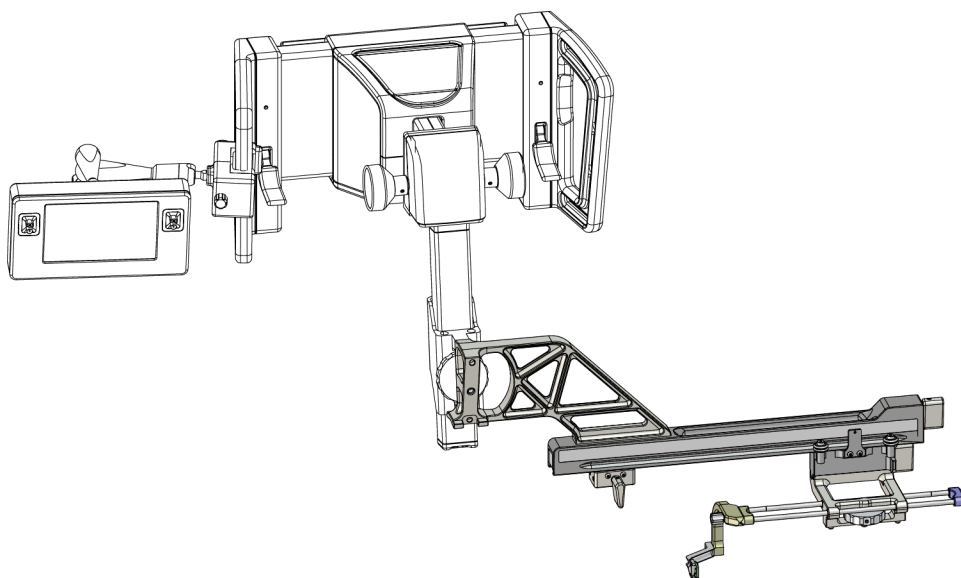
Tabella 3: Componenti del braccio laterale

Nr.	Nome	Descrizione
4	X-Stop	Quando è bloccato in posizione, arresta il movimento del carrello. Impostare l'indicatore di posizione dell'asse X sulla coordinata Lat X sulla scala inferiore per evitare che il dispositivo per biopsia oltrepassi il target Lat X. Per facilitarne il movimento, spingere l'indicatore X-Stop verso l'alto mentre lo si fa scorrere lungo il braccio laterale.
5	Dimensionamento	Su ciascun lato del braccio laterale. La scala gialla è per l'approccio laterale destro dell'ago. La scala blu è per l'approccio laterale sinistro dell'ago. Utilizzare la scala superiore per posizionare il carrello. Utilizzare la scala inferiore per posizionare l'indicatore X-Stop.
6	Carrello	Si collega al braccio laterale e alloggia il montante del dispositivo cui viene collegato l'ago per biopsia. Si sposta lungo il braccio laterale durante le procedure di biopsia.
7	Indicatore di posizione del carrello	Mostra la posizione del carrello sulla scala superiore del braccio laterale.
8	Leva del carrello	Inserire la leva per bloccare il carrello in posizione sulla guida del braccio laterale. Bloccato = Posizione verticale verso il basso. Sbloccato = Posizione verticale verso l'alto. Impostare la leva in posizione completamente sbloccata per garantire un movimento scorrevole lungo il braccio laterale.
9	Leva del montante del dispositivo	Leva di bloccaggio che blocca e sblocca il montante del dispositivo sul carrello.
10	Manopola sul montante del dispositivo	Ruotare la manopola per collegare e scollegare l'adattatore del dispositivo per biopsia.
11	Montante del dispositivo	Supporta l'adattatore del dispositivo per biopsia cui viene collegato l'ago per biopsia. Il supporto per la guida dell'ago si collega all'estremità delle aste della guida dell'ago sul montante del dispositivo.
12	Supporto per la guida dell'ago	Supporta la guida dell'ago monouso attraverso cui viene inserito l'ago per biopsia.

Il braccio laterale può essere montato sul lato destro o sinistro del modulo di guida per biopsia per consentire un approccio dell'ago laterale da qualsiasi direzione. Determinare quale sia l'approccio desiderato prima di montare il braccio laterale e installare il modulo di controllo per biopsia sul lato opposto rispetto all'approccio prescelto.



*Figura 14: Approccio dell'ago sinistro del braccio laterale (blu)*



*Figura 15: Approccio dell'ago destro del braccio laterale (giallo)*

### Braccio laterale

---



**Avvertenza:**

**Pulire il braccio laterale prima e dopo ogni utilizzo (fare riferimento alla sezione [Pulizia generale](#) a pagina 80).**

---

### Installazione del braccio laterale

1. Verificare che il braccio a C sia impostato su 0 gradi.
  2. Collocare la base di appoggio del braccio laterale saldamente sul recettore di immagini.
- 



**Nota**

Usare la base di appoggio del braccio laterale *esclusivamente* per le procedure con il braccio laterale.

---

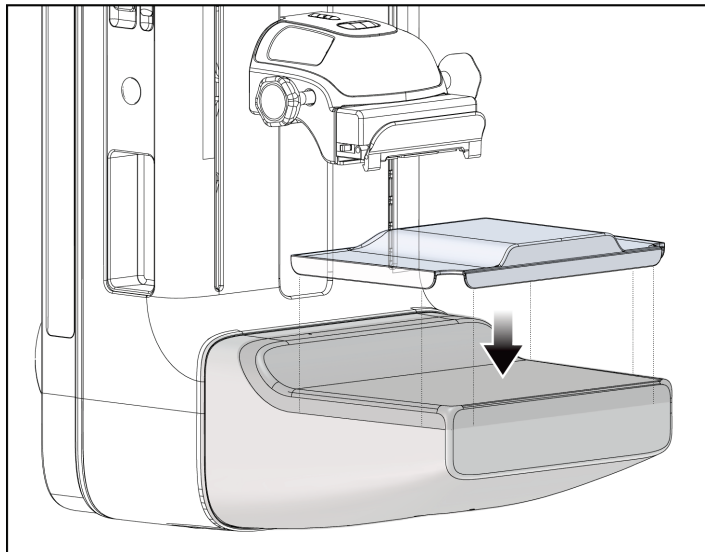
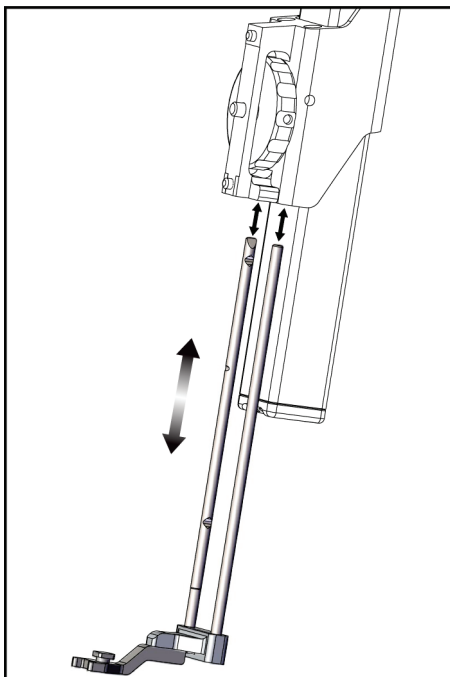


Figura 16: Installazione della base di appoggio del braccio laterale sul recettore immagini

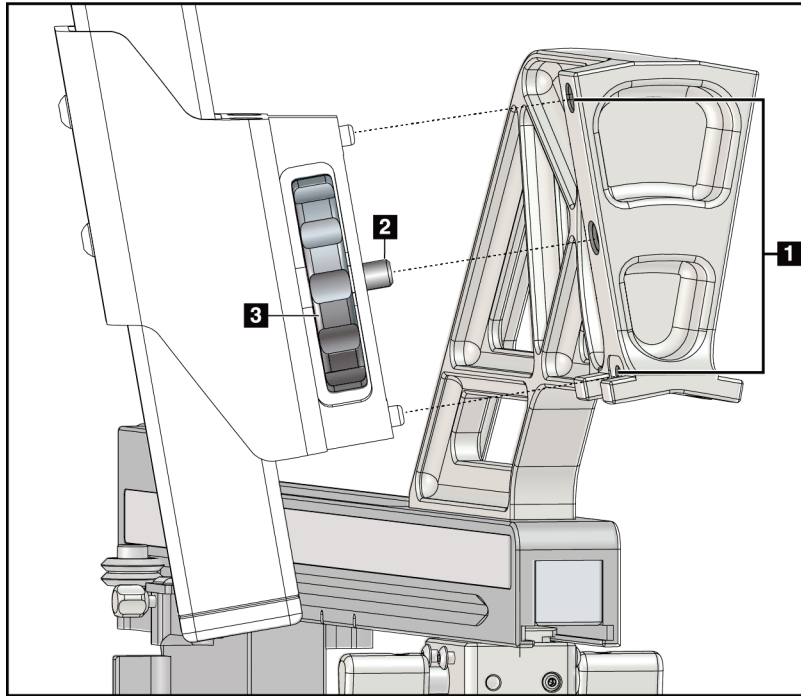
3. Installare la piastra per biopsia del braccio laterale. Una volta installata la piastra, il sistema riconosce automaticamente che il modulo di guida per biopsia fa uso di un braccio laterale. Se il braccio a C non è impostato su 0 gradi, il modulo di controllo per biopsia invita l'operatore a ruotare il braccio a C su 0 gradi.
4. Sul sistema Affirm, rimuovere il supporto della guida dell'ago usato con il montante del dispositivo standard.





*Figura 17: Rimozione del supporto della guida dell'ago dal montante del dispositivo standard*

5. Stabilire la direzione dell'approccio del dispositivo per biopsia (lato destro o sinistro del modulo di guida per biopsia). Assicurarsi che il modulo di controllo per biopsia sia collegato al lato corretto del modulo di guida per biopsia in funzione dell'approccio dell'ago desiderato.
6. Collegare il braccio laterale al modulo di guida per biopsia (vedere la figura seguente).
  - a. Allineare i fori superiore e inferiore della guida sul braccio laterale (numero 1 nella figura seguente) con i perni inferiore e superiore sul montante del dispositivo del modulo di guida per biopsia.
  - b. Allineare il foro centrale del braccio laterale (numero 2) con la vite sul montante del dispositivo.
  - c. Ruotare la manopola sul montante (numero 3) per fissare il braccio laterale al modulo di guida per biopsia.
  - d. Accertarsi che le due superfici di montaggio siano allineate correttamente.



### Legenda della figura

1. Fori sulla guida del montante del braccio laterale
2. Vite del montante del dispositivo
3. Manopola sul montante del dispositivo

Figura 18: Installazione del braccio laterale sul montante del dispositivo

7. Sul modulo di controllo per biopsia, selezionare il pulsante corretto per il **lato di montaggio del braccio laterale** prescelto, corrispondente al lato del braccio laterale usato per il montaggio.

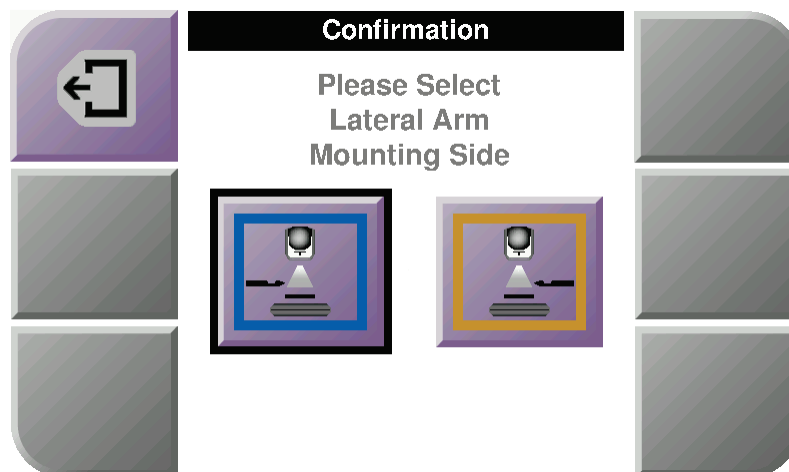


Figura 19: Schermata di selezione per il lato di montaggio del braccio laterale

8. Sul modulo di controllo per biopsia, selezionare **OK** per confermare che la base di appoggio del braccio laterale è stata installata.

### Rimozione del braccio laterale

1. Sul montante del dispositivo standard, ruotare la manopola del montante del dispositivo per allentare la vite del montante.
2. Allontanare il braccio laterale dal modulo di guida per biopsia.
3. Rimuovere la piastra del braccio laterale.
4. Rimuovere la base di appoggio del braccio laterale.

### Guida dell'ago per il braccio laterale

---



#### Avvertenza

**Adottare sempre tecniche sterili quando si usano le guide dell'ago durante le procedure su pazienti.**

---



#### Avvertenza:

**È importante installare il dispositivo nel modo corretto. Assicurarsi di inserire l'ago attraverso le guide superiore e inferiore dell'ago.**

---



#### Nota

Le guide dell'ago possono avere un aspetto diverso rispetto a quelle illustrate.

---

### Installazione della guida dell'ago sul supporto per guida dell'ago del braccio laterale

1. Assicurarsi che il braccio laterale sia collegato al lato corretto del modulo di guida per biopsia in funzione della direzione di approccio desiderata. Se necessario, vedere le figure relative all'approccio sinistro (e destro) del braccio laterale.
2. Verificare che il montante del dispositivo sia installato sul lato corretto del braccio laterale in funzione della direzione di approccio desiderata. Se necessario, vedere la sezione [Montante del dispositivo per il braccio laterale](#) a pagina 29.
3. Accertarsi che il corretto supporto per guida dell'ago sia installato sulle aste della guida dell'ago in funzione dell'approccio dell'ago (vedere la serie di figure che segue). Se necessario, rimuovere il supporto della guida dell'ago esistente (numero 1) e installare quello corretto (numero 2). Tenere presente quanto segue:
  - l'estremità blu delle aste della guida dell'ago alloggia il supporto per la guida dell'ago blu per l'approccio sinistro;
  - l'estremità gialla delle aste della guida dell'ago alloggia il supporto per la guida dell'ago giallo per l'approccio destro.

# Guida dell'utente del sistema di guida per biopsia mammaria Affirm

## Capitolo 3: Installazione, verifica e rimozione

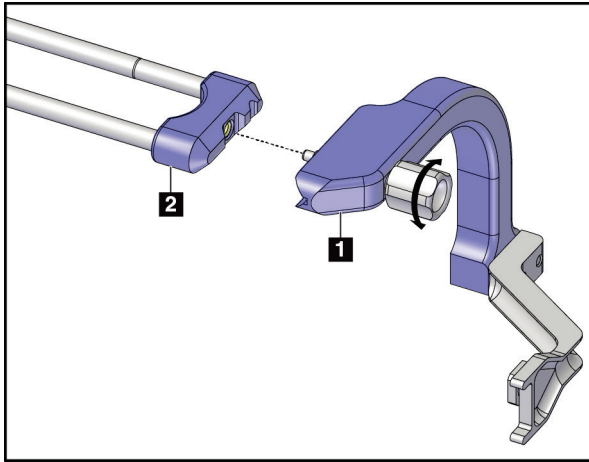


Figura 20: Collegamento del supporto per la guida dell'ago blu alle aste della guida dell'ago (approccio dell'ago sinistro)

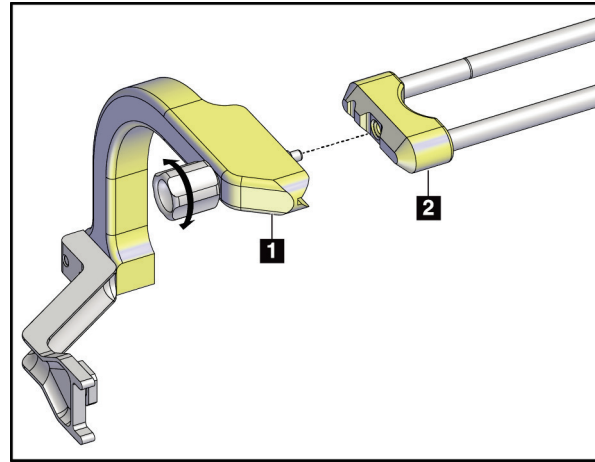


Figura 21: Collegamento del supporto per la guida dell'ago giallo alle aste della guida dell'ago (approccio dell'ago destro)

4. Fare scorrere la guida dell'ago monouso (numero 1) sul perno posto all'estremità del supporto della guida (numero 2).

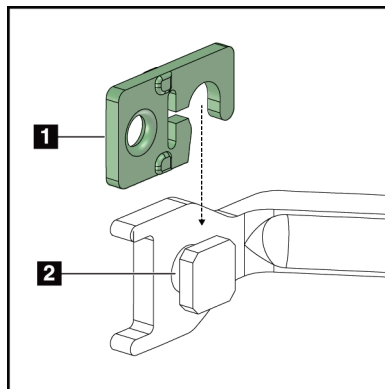


Figura 22: Installazione di una guida dell'ago monouso sull'apposito supporto (braccio laterale)

### Legenda della figura

1. Guida dell'ago monouso
2. Supporto per la guida dell'ago

### Rimozione della guida dell'ago monouso

1. Rimuovere il dispositivo per biopsia e l'adattatore dal montante del dispositivo.
2. Allontanare la guida dell'ago monouso dal perno sul supporto per guida dell'ago.
3. Smaltire la guida dell'ago monouso nel rispetto delle normative locali.

## Montante del dispositivo per il braccio laterale

### Installazione del montante del dispositivo

1. Tirare completamente in alto la leva del carrello portandola nella posizione sbloccata.

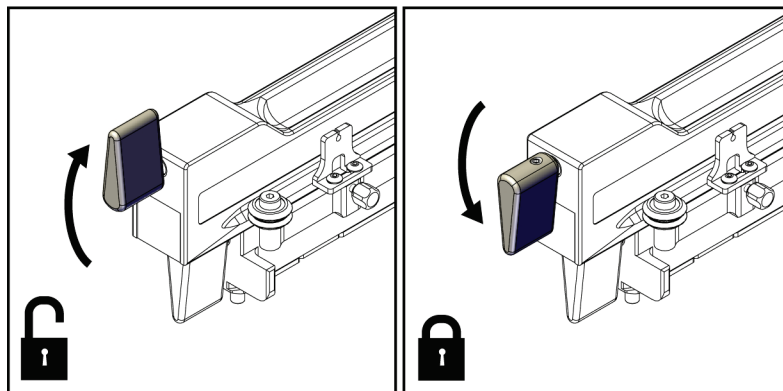


Figura 23: Leva del carrello nelle posizioni bloccata e sbloccata

---

#### Nota



La leva del carrello deve essere completamente sollevata affinché il movimento lungo il braccio laterale sia scorrevole.

2. Usando l'indicatore di posizione del carrello e la scala superiore, impostare la posizione del carrello su 220 mm.

---

#### Nota



Impostando l'indicatore di posizione del carrello su 220 mm, la distanza dalla mammella è sicura ai fini del collegamento del dispositivo per biopsia.

3. Abbassare completamente la leva del carrello portandola nella posizione bloccata.
4. Tirare in alto la leva del montante del dispositivo in posizione sbloccata.

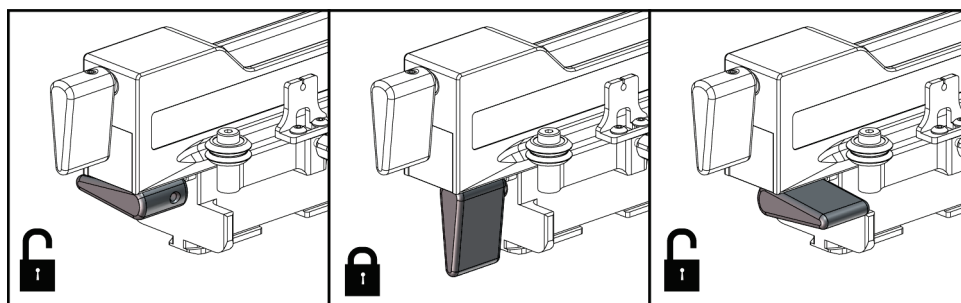


Figura 24: Posizioni bloccata e sbloccata della leva del montante del dispositivo

5. Fare scorrere il montante del dispositivo sul carrello del braccio laterale finché non si arresta.

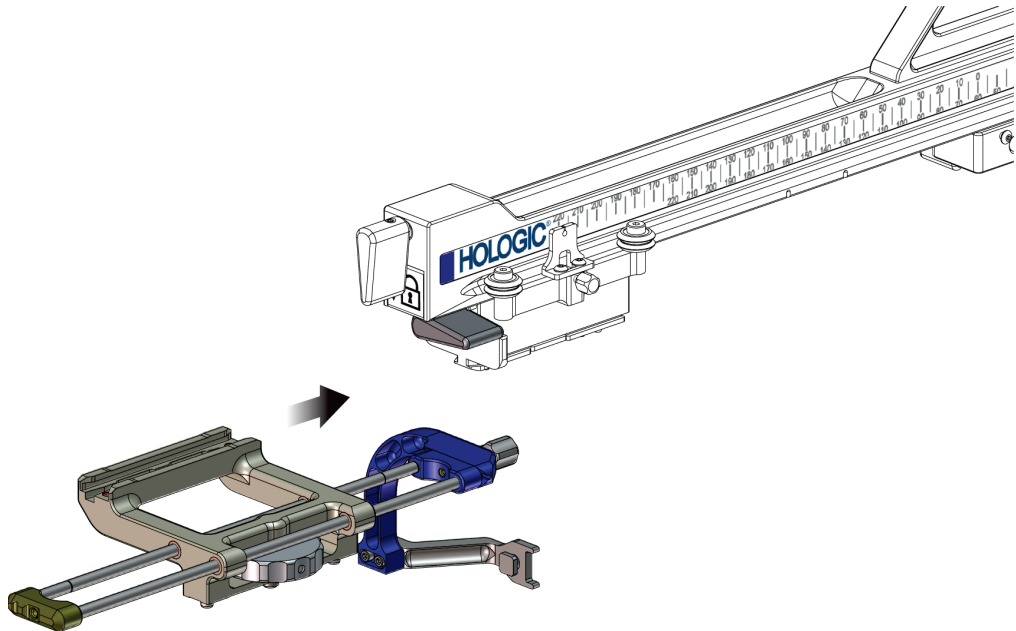


Figura 25: Installazione del montante del dispositivo sul carrello del braccio laterale



### Nota

Il montante del dispositivo va installato con la guida dell'ago posta di fronte al braccio laterale.

---

6. Abbassare la leva del montante del dispositivo per bloccare il montante in posizione.

### Rimozione del montante del dispositivo

1. Tirare in alto la leva del montante del dispositivo per sbloccare il montante.
2. Fare scorrere il montante del dispositivo per rimuoverlo dal braccio laterale.

### Adattatore per dispositivo per biopsia

#### Installazione dell'adattatore del dispositivo per biopsia

1. Allineare i fori esterni dell'adattatore del dispositivo per biopsia (numero 1 nella figura seguente) con i perni di guida sul montante del dispositivo.
2. Allineare il foro centrale dell'adattatore del dispositivo per biopsia con la vite del montante (numero 2).
3. Girare la manopola sul montante del dispositivo (numero 3) per fissare l'adattatore del dispositivo per biopsia.

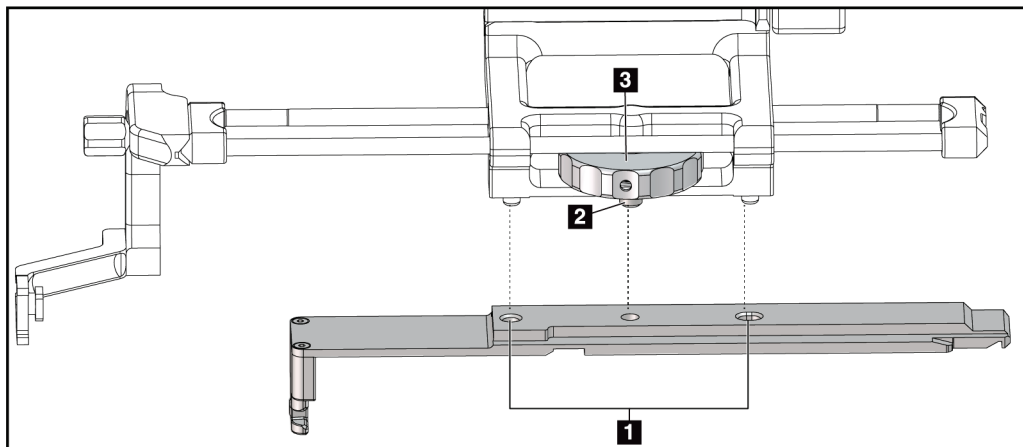


Figura 26: Collegamento di un adattatore del dispositivo per biopsia al montante del dispositivo (braccio laterale)

#### Legenda della figura

1. Fori dell'adattatore del dispositivo per biopsia
2. Vite del montante del dispositivo
3. Manopola sul montante del dispositivo

#### Rimozione dell'adattatore del dispositivo per biopsia

1. Girare la manopola sul montante per rilasciare l'adattatore del dispositivo per biopsia.
2. Rimuovere l'adattatore del dispositivo per biopsia dal montante del dispositivo.

#### Dispositivo per biopsia

Attenersi alle istruzioni fornite dal produttore per installare o rimuovere il dispositivo per biopsia e l'adattatore. Quando si installa il dispositivo per biopsia, inserire attentamente l'ago per biopsia attraverso l'apposita guida monouso.

#### Precauzioni relative al dispositivo per biopsia con il braccio laterale



##### **Avvertenza:**

**Assicurarsi che la leva del carrello, la leva del montante del dispositivo e la leva dell'indicatore X-Stop siano completamente bloccate prima di azionare il dispositivo per biopsia o acquisire campioni di tessuto.**

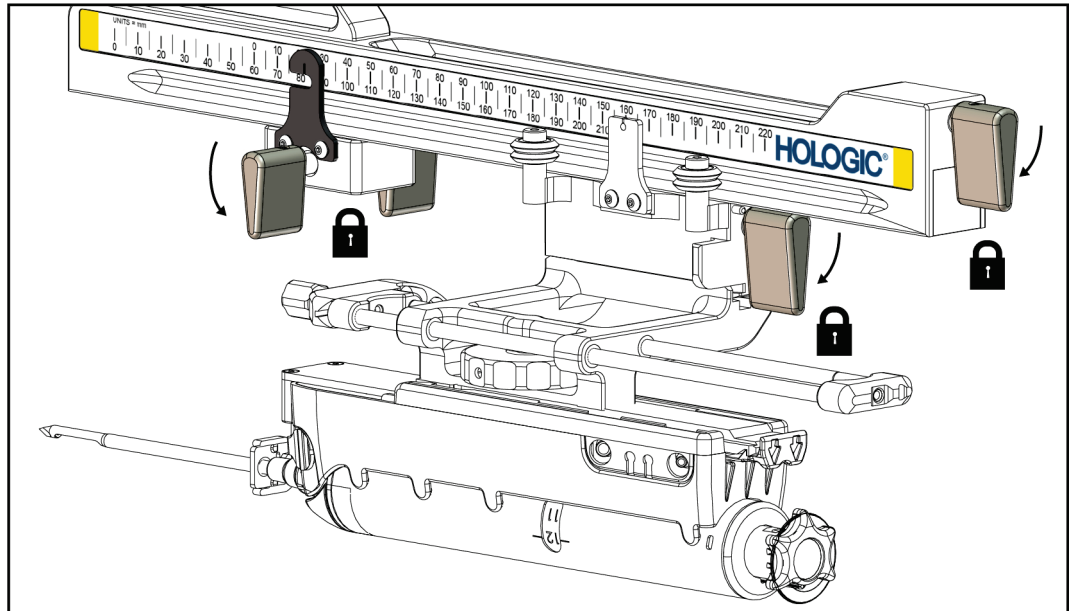


Figura 27: Leve di bloccaggio in posizione completamente bloccata

### X-Stop

L'indicatore X-Stop è un accessorio che arresta il movimento del carrello e del montante del dispositivo lungo l'asse Lat X. L'indicatore di posizione X-Stop viene usato per posizionare l'indicatore X-Stop lungo la scala inferiore del braccio laterale. Durante una procedura, l'indicatore X-Stop viene posizionato in corrispondenza della coordinata Lat X, come mostrato sul modulo di controllo per biopsia. Quando l'indicatore X-Stop è bloccato in posizione e il carrello si trova contro di esso, la posizione dell'indicatore X-Stop e quella del carrello sono identiche sulle rispettive scale. L'utilizzo dell'indicatore X-Stop è opzionale.

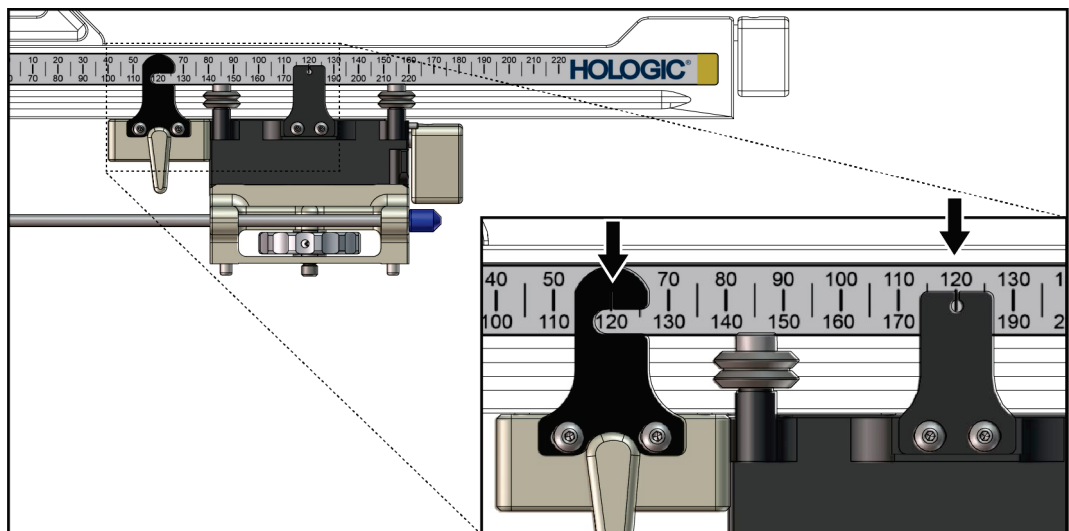


Figura 28: Scale e posizionamento dell'indicatore X-Stop e del carrello



### Installazione dell'indicatore X-Stop

1. Assicurarsi che la leva dell'indicatore X-Stop si trovi completamente in posizione sbloccata (sollevata).
2. Fare scorrere l'indicatore X-Stop sul braccio laterale dallo stesso lato del montante del braccio laterale. L'indicatore X-Stop si inserisce solo quando il lato aperto dell'indicatore di posizione X-Stop è rivolto verso il montante del braccio laterale. Per il posizionamento, fare riferimento alla figura seguente.

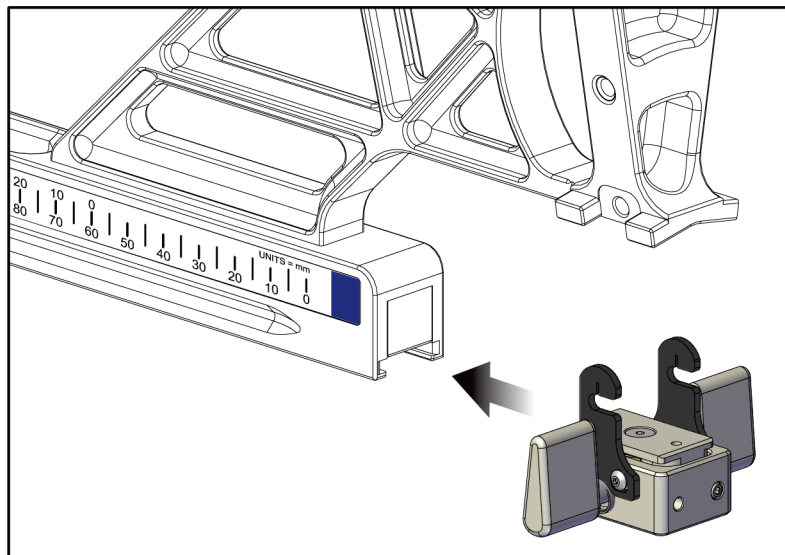


Figura 29: Installazione dell'indicatore X-Stop sul braccio laterale

3. Impostare l'indicatore di posizione X-Stop nella posizione desiderata sulla scala.



#### Nota

Per un movimento scorrevole, spingere l'indicatore X-Stop verso l'alto mentre lo si inserisce in posizione.

4. Abbassare la leva X-Stop nella posizione bloccata.



#### Avvertenza:

**L'indicatore X-Stop deve essere bloccato prima di spostare il dispositivo per biopsia in posizione.**

### Rimozione dell'indicatore X-Stop

1. Tirare completamente in alto la leva X-Stop nella posizione sbloccata.
2. Rimuovere l'indicatore X-Stop dal braccio laterale.
3. Tirare la leva X-Stop nella posizione sbloccata (verso il basso) ai fini dello stoccaggio.



#### Nota

L'indicatore X-Stop è conservato nella posizione bloccata nella valigetta del braccio laterale.

### 3.5 Verifiche del sistema

#### 3.5.1 Conferma della connessione dell'host

Quando il sistema di imaging è acceso e il cavo del sistema Affirm è correttamente collegato, sul modulo di controllo per biopsia viene visualizzata la schermata iniziale *Home*.

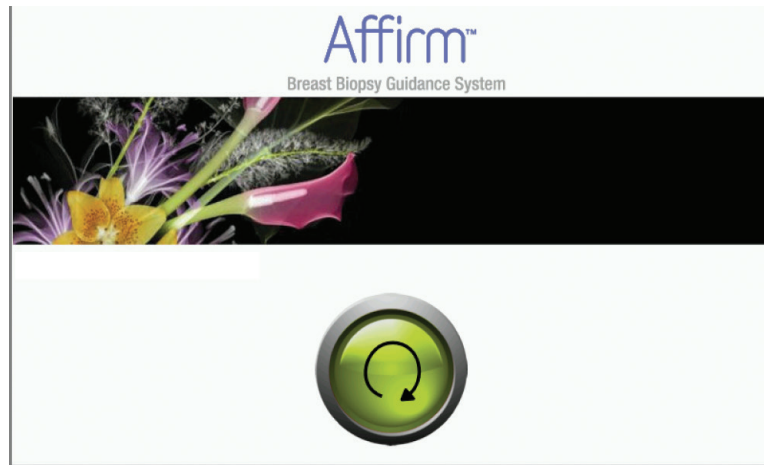


Figura 30: Schermata iniziale sul modulo di controllo per biopsia

### 3.6 Rimozione dei componenti principali

#### 3.6.1 Modulo di controllo per biopsia

Per rimuovere il modulo di controllo per biopsia dal modulo di guida per biopsia:

1. Scollegare il cavo del modulo di controllo per biopsia dal modulo di guida per biopsia.
2. Sbloccare il blocco della staffa.
3. Rimuovere il modulo di controllo per biopsia dal modulo di guida per biopsia.
4. Riporre il modulo di controllo per biopsia in un posto sicuro.

#### 3.6.2 Modulo di guida per biopsia



---

**Attenzione:**

Per evitare danni o un allineamento non corretto relativi allo stadio della guida dell'ago, prestare attenzione quando si sposta il modulo di guida per biopsia.

---



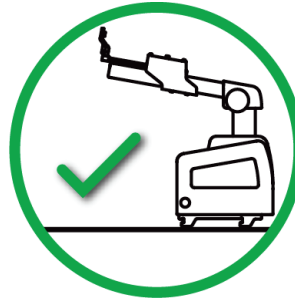
**Attenzione:**

**Il modulo di guida per biopsia Affirm pesa ca. 7 kg (15 libbre). Quando si sposta verificare che la presa sulle maniglie sia ben salda.**

---

Per rimuovere il modulo di guida per biopsia dal braccio a C del sistema di imaging:

1. Scollegare il cavo del modulo di guida per biopsia dal braccio a C.
2. Afferrare con una mano una maniglia del modulo di guida per biopsia e contemporaneamente rilasciare le leve di blocco con l'altra mano.
3. Afferrare le due maniglie e sfilare il modulo di guida per biopsia dalle fessure del braccio a C.
4. Riporre il modulo di guida per biopsia e il modulo di controllo per biopsia in un luogo sicuro. Verificare di aver posizionato l'unità appoggiandola sul retro (ganci in basso).



### 3.7 Base di appoggio da tavolo per il sistema Affirm



**Attenzione:**

**La base di appoggio da tavolo per il sistema Affirm non è intesa per applicazioni mobili.**

---

Per collocare il sistema per biopsia Affirm sulla base di appoggio opzionale, vedere la figura che segue.

1. Spostare il montante del dispositivo e la guida dell'ago nella posizione superiore più alta, come illustrato nella figura A.
2. Scollegare il cavo del modulo di guida per biopsia dal braccio a C del sistema di imaging.
3. Rimuovere dal sistema di imaging il modulo di guida per biopsia Affirm ed eventualmente il modulo di controllo per biopsia, se collegato.



**Attenzione:**

**Per evitare danni o un allineamento non corretto relativi allo stadio della guida dell'ago, prestare attenzione quando si sposta il modulo di guida per biopsia.**

---



**Attenzione:**

Il modulo di guida per biopsia Affirm pesa ca. 7 kg (15 libbre). Quando si sposta verificare che la presa sulle maniglie sia ben salda.

---

4. Collocare il sistema Affirm sulla base di appoggio da tavolo, come illustrato nella figura B.

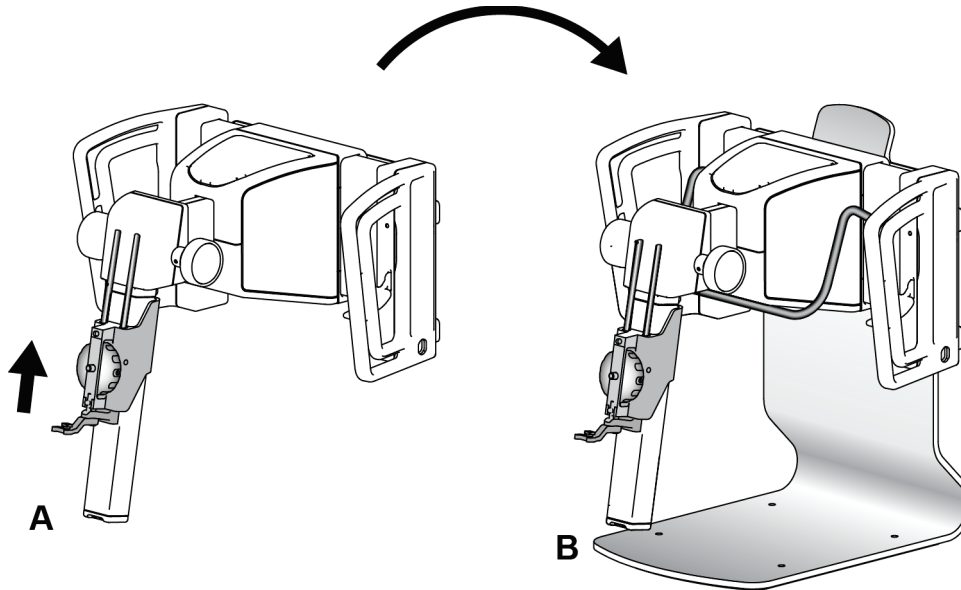


Figura 31: Base di appoggio da tavolo per sistema Affirm

### 3.8 Valigetta di stoccaggio per braccio laterale

Il braccio laterale viene fornito con una valigetta di stoccaggio che permette di conservare in sicurezza tutti i componenti del braccio laterale. Anche il fantoccio QAS del braccio laterale viene conservato nella valigetta di stoccaggio. Per proteggere l'apparecchiatura e garantire la precisione dello strumento, conservare sempre il braccio laterale e i relativi componenti nell'apposita valigetta.



*Figura 32: Braccio laterale e valigetta di stoccaggio*



## Capitolo 4 Interfaccia utente – Modulo di controllo per biopsia

### 4.1 Schermate del modulo di controllo per biopsia

#### 4.1.1 Schermata iniziale

Nella schermata iniziale *Home* sono visualizzati il nome o le iniziali dell'utente che esegue l'accesso ed eventuali messaggi di errore. Il pulsante **Go** (*Vai*) consente di visualizzare la schermata *Target Guidance* (*Guida al target*).

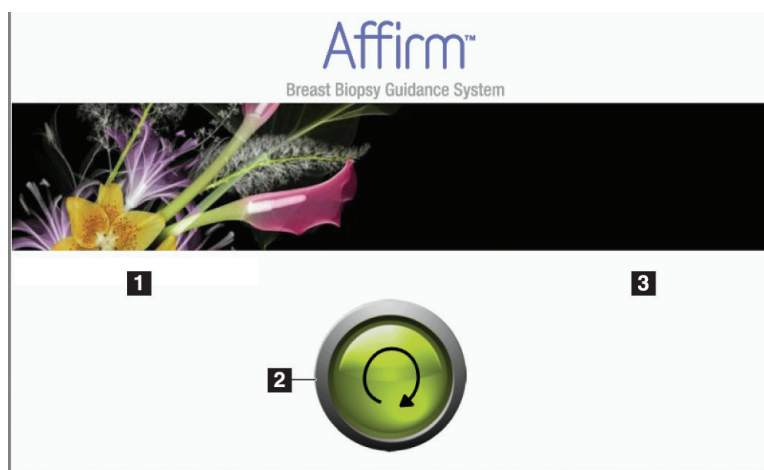


Figura 33: Schermata iniziale

#### Legenda della figura

1. Area dell'ID utente
2. Pulsante **Go to Target Guidance** (*Vai a Guida al target*)
3. Area dei messaggi di errore

#### 4.1.2 Schermata Guida al target

La figura seguente illustra la schermata principale del modulo di controllo per biopsia. La schermata mostra la posizione corrente del dispositivo per biopsia, le coordinate del target selezionato e la differenza tra le due posizioni sugli assi cartesiani.

I pulsanti nella schermata *Guida al target* consentono di visualizzare la schermata precedente (numero 3), la schermata di selezione del target (numero 2) e la schermata dello spostamento motorizzato del dispositivo per biopsia sugli assi X e Y (numero 1), nonché di selezionare la modalità braccio a C o stereo per la rotazione del braccio a C (numero 5) e di disattivare un segnale acustico (numero 7).

Nell'area di visualizzazione (numero 4) della schermata *Guida al target* sono visualizzati la differenza tra la posizione attuale del dispositivo per biopsia e le coordinate del target, lo stato del sistema (numero 10), il dispositivo per biopsia installato sul sistema (numero 8) e i margini di sicurezza (numero 9).

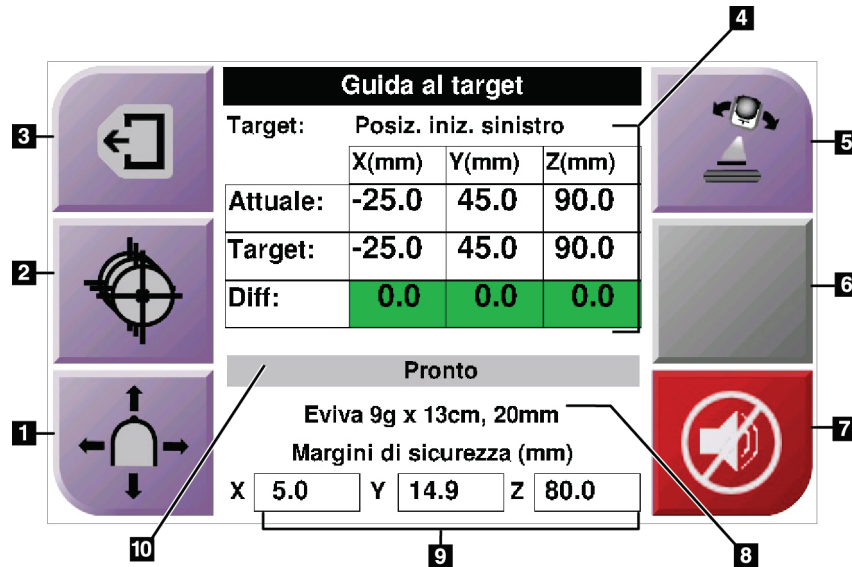


Figura 34: Schermata Guida al target

### Legenda della figura

1. Vai alla schermata *Modalità incrementale*
2. Vai alla schermata *Seleziona target*
3. Per visualizzare la schermata precedente
4. Informazioni sul target
5. Commutazione fra modalità braccio a C o stereo (quando il sistema è impostato sulla modalità stereo braccio a C manuale).
6. Questo pulsante è grigio e disabilitato.
7. Disattivare o attivare l'audio (quando si verifica un guasto del sistema, sul pulsante è visualizzata un'icona e si attiva un allarme acustico. Fare riferimento a [Pulsante Audio](#) a pagina 43).
8. Dispositivo per biopsia selezionato
9. Margini di sicurezza
10. Stato del sistema



### Nota

Le celle X, Y e Z nella schermata possono cambiare colore quando le coordinate del target variano. Fare riferimento a [Celle colorate nelle schermate](#) a pagina 41.



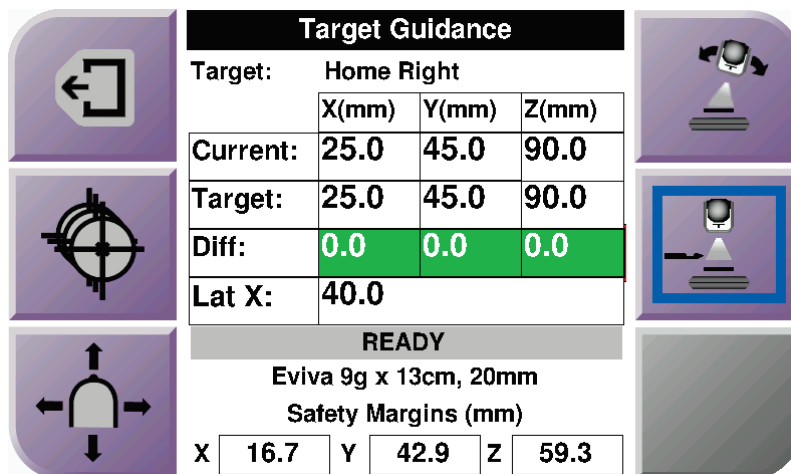


Figura 35: Schermata Guida al target per il braccio laterale

Quando il braccio laterale è installato, la schermata *Guida al target* include un campo per il valore Lat X.

Il pulsante grigio disattivato sul lato destro dello schermo diventa il pulsante **Lato di montaggio del braccio laterale** (numero 6 nella figura precedente). Il pulsante **Lato di montaggio del braccio laterale** sul lato destro dello schermo mostra il lato di approccio per la biopsia. Premere il pulsante **Lato di montaggio del braccio laterale** per tornare alla schermata *Conferma* per il lato di montaggio del braccio laterale.

### Celle colorate nelle schermate

#### Celle verdi

Quando tutte le celle Diff sono verdi, il dispositivo per biopsia si trova nella posizione corretta per il target selezionato. Quando il dispositivo per biopsia viene azionato, il target si trova al centro dell'apertura del dispositivo.



Figura 36: Celle Differenziale verdi

### Celle gialle e rosse

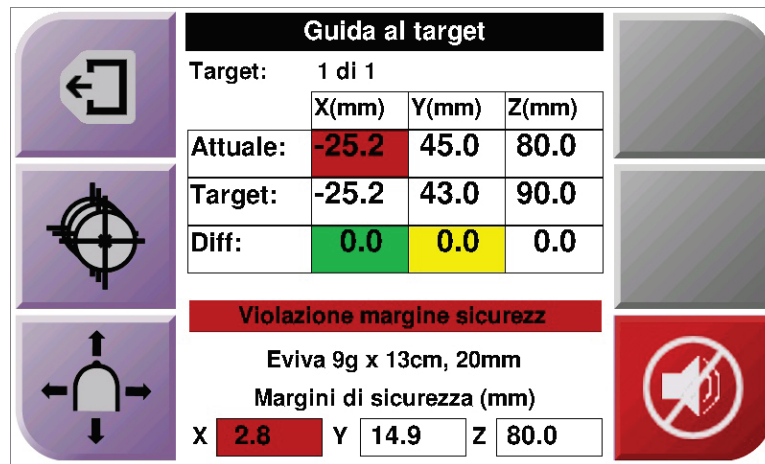




Figura 37: Celle gialle e rosse

- **Giallo:** indica che il dispositivo per biopsia è nella posizione corretta per quell'asse ma deve essere spostato alla posizione Z finale. Quando il dispositivo per biopsia si trova nella posizione Z finale, la cella gialla diventa verde.
- **Rosso:** indica un problema con un margine di sicurezza. Viene visualizzato il pulsante **Audio** e il sistema emette segnali acustici ripetuti. Eseguire la regolazione per l'asse contrassegnato dal rosso. Quando la cella non è più rossa, il dispositivo è posizionato entro i limiti di sicurezza.

### Pulsante Audio

Il pulsante **Audio** è attivo quando si è verificato un guasto del sistema. Quando il pulsante **Audio** è visualizzato, è possibile controllare l'audio del sistema relativo agli allarmi e agli spostamenti del motorino del dispositivo per biopsia.

Tabella 4: Uso del pulsante **Audio**

Audio	
 <p data-bbox="451 751 748 814"><i>Figura 38: Allarmi acustici attivati</i></p>	<ul style="list-style-type: none"> <li>• Quando un margine di sicurezza viene violato, viene visualizzata questa icona di silenziamento e il sistema emette un segnale acustico ripetuto.</li> <li>• Per interrompere il segnale acustico, premere il pulsante <b>Audio</b>. Tutti i segnali acustici del sistema vengono disattivati e l'icona sul pulsante cambia.</li> <li>• Quando la violazione del margine di sicurezza viene corretta, l'icona sul pulsante scompare.</li> <li>• Se il pulsante viene premuto e l'errore di sistema non viene corretto entro due minuti, gli allarmi acustici del sistema si attivano automaticamente.</li> </ul>
 <p data-bbox="451 1182 748 1245"><i>Figura 39: Allarmi acustici disattivati</i></p>	<ul style="list-style-type: none"> <li>• Quando sul pulsante <b>Audio</b> è visualizzata questa icona, è possibile attivare i segnali acustici del sistema.</li> <li>• Per attivare i segnali acustici del sistema, premere questo pulsante.</li> <li>• Se il pulsante non viene premuto, i segnali acustici del sistema si attivano automaticamente entro due minuti dalla visualizzazione di questa icona.</li> </ul>

### 4.1.3 Schermata Modalità incrementale

Questa schermata consente di sovrascrivere manualmente le coordinate di localizzazione del target del modulo di guida per biopsia. I pulsanti freccia nella schermata *Modalità incrementale* consentono di modificare il valore di avanzamento a scatti delle coordinate X e Y. Altri pulsanti in questa schermata consentono di passare alla schermata *Guida al target* (numero 5) e di disattivare (numero 7) il segnale acustico che viene emesso quando si verifica un problema con un margine di sicurezza.

Nell'area di visualizzazione (numero 4) della schermata *Modalità incrementale* sono visualizzati la differenza tra la posizione attuale del dispositivo per biopsia e le coordinate del target, lo stato del sistema (numero 10), il dispositivo per biopsia installato sul sistema (numero 8) e i margini di sicurezza (numero 9).



#### Avvertenza:

Le celle rosse indicano un problema con un margine di sicurezza. Se si continua, possono verificarsi lesioni alla paziente o danni all'apparecchiatura. Eseguire le necessarie regolazioni per tornare entro i limiti di sicurezza.

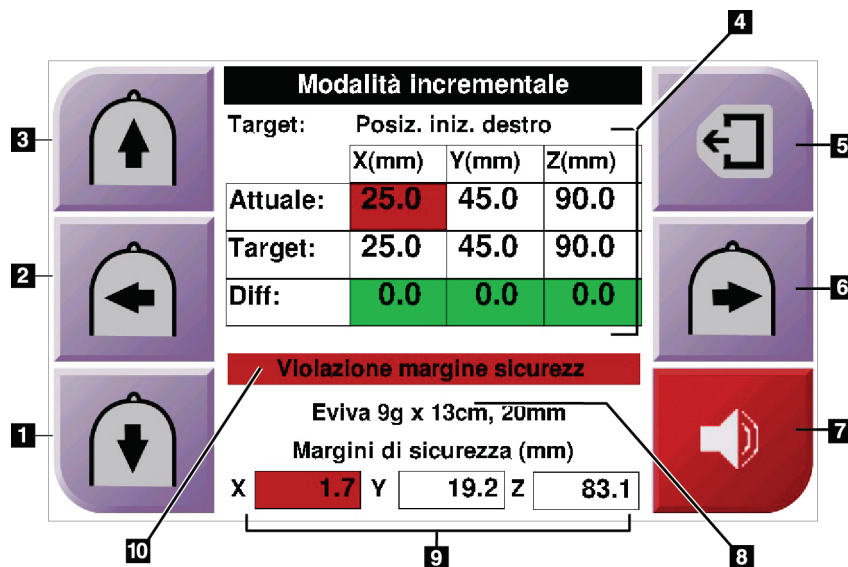


Figura 40: Schermata Modalità incrementale

### Legenda della figura

1. Per modificare il valore di avanzamento a scatti dell'asse Y in direzione negativa
2. Per modificare il valore di avanzamento a scatti dell'asse X in direzione negativa
3. Per modificare il valore di avanzamento a scatti dell'asse Y in direzione positiva
4. Informazioni sul target
5. Per visualizzare la schermata precedente
6. Per modificare il valore di avanzamento a scatti dell'asse X in direzione positiva
7. Disattivare o attivare l'audio (Quando si verifica un problema, sul pulsante è visualizzata un'icona e un allarme acustico si attiva. Per ulteriori informazioni sul pulsante Audio fare riferimento a [Pulsante Audio](#) a pagina 43).
8. Dispositivo per biopsia selezionato
9. Margini di sicurezza
10. Stato del sistema

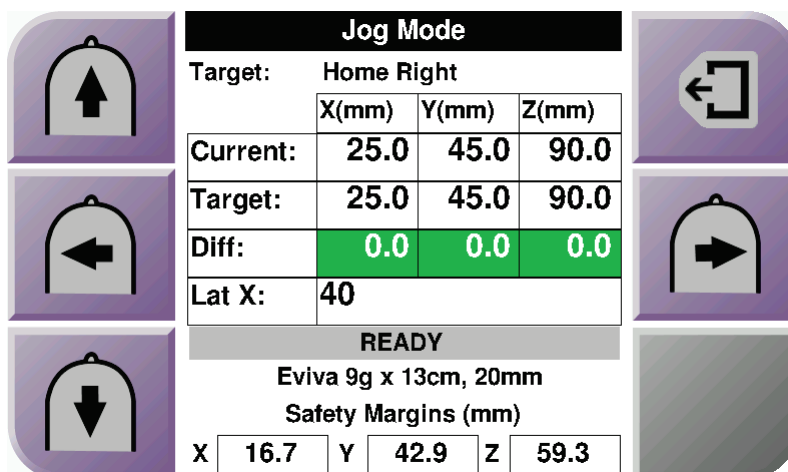


Figura 41: Schermata Modalità incrementale per braccio laterale

Quando il braccio laterale è installato, la schermata *Modalità incrementale* include un campo per il valore Lat X.

### 4.1.4 Schermata Selezione target

Questa schermata consente di selezionare un target diverso per la guida della biopsia e di eseguire uno spostamento a una delle posizioni iniziali. I pulsanti nella schermata *Selezione target* consentono di visualizzare la schermata precedente (numero 1) o la schermata *Target* (numero 2), nonché di eseguire uno spostamento alla posizione iniziale sinistra o destra (numero 3 o 6).

Nell'area di visualizzazione (numero 4) della schermata *Selezione target* sono visualizzate una o più serie di coordinate del target. È visualizzato anche il nome del dispositivo per biopsia selezionato (numero 5).

Per spostare il dispositivo per biopsia a uno dei target visualizzati nella schermata

1. Premere una delle icone delle coordinate del target o i pulsanti **Home** (Inizio). Il sistema passa alla schermata *Target Guidance* (Guida al target).
2. Premere senza rilasciare una coppia di pulsanti di **attivazione dei motorini** destra o sinistra sul modulo di controllo per biopsia. L'ago si sposta in posizione X e Y.

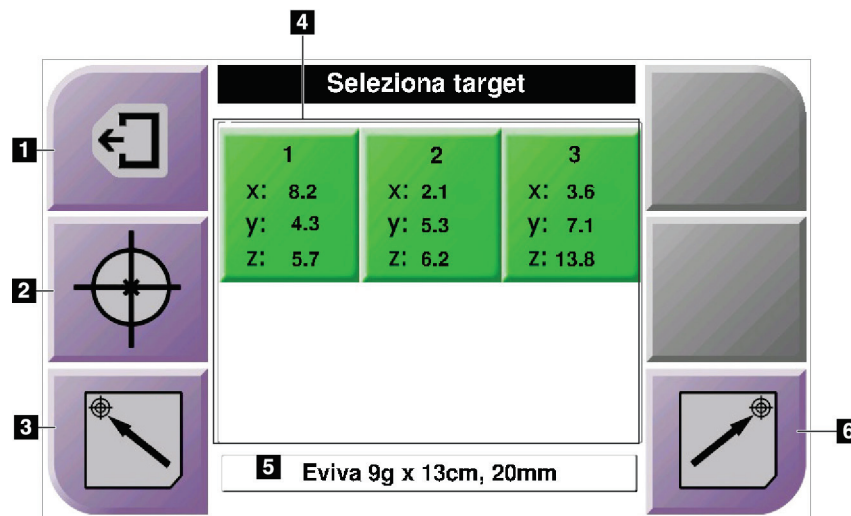


Figura 42: Schermata Selezione target

#### Legenda della figura

1. Per visualizzare la schermata precedente
2. Per visualizzare la schermata *Target Guidance* (Guida al target)
3. Per eseguire lo spostamento alla posizione iniziale sinistra
4. Coordinate del target
5. Dispositivo per biopsia
6. Per eseguire lo spostamento alla posizione iniziale destra



### Nota

Per avviare il movimento del motorino è necessario premere contemporaneamente entrambi i pulsanti di una coppia di pulsanti di **attivazione dei motorini**.

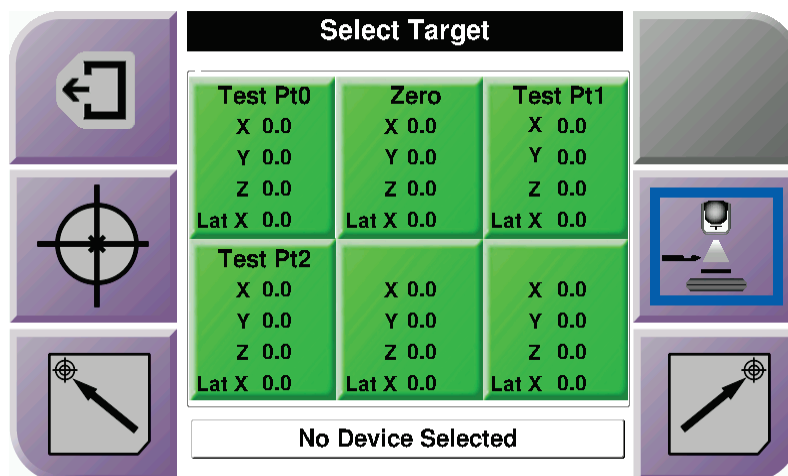


Figura 43: Schermata Selezione target per braccio laterale

Quando il braccio laterale è installato, le icone delle coordinate del target nella schermata *Selezione target* includono una riga per il valore Lat X.

Il pulsante **Lateral Arm Mounting Side** (Lato di montaggio del braccio laterale) sul lato destro dello schermo mostra il lato di approccio dell'ago per la biopsia. Premere il pulsante **Lateral Arm Mounting Side** (Lato di montaggio del braccio laterale) per tornare alla schermata *Confirmation* (Conferma) per il lato di montaggio del braccio laterale.





## Capitolo 5 Biopsia

### 5.1 Viste di biopsia

Quando si esegue una procedura bioptica 2D, il sistema di guida bioptico richiede viste stereotassiche. Le viste stereotassiche sono immagini scattate con angoli di  $+15^\circ$  e  $-15^\circ$ . Insieme, queste due immagini formano una coppia stereotassica. La parola "stereo" nelle procedure di biopsia si riferisce alle proiezioni a  $+15^\circ$  e  $-15^\circ$ . Le immagini delle coppie stereotassiche vengono utilizzate per determinare le coordinate cartesiane tridimensionali (X-Y-Z) della regione di interesse.

Quando si esegue una procedura bioptica 3D™, il sistema di guida alla biopsia richiede un set di immagini per la tomosintesi. La sezione della tomosintesi viene utilizzata per determinare le coordinate cartesiane tridimensionali (X-Y-Z) della regione di interesse.

#### 5.1.1 Aggiunta di una vista di biopsia

Per aggiungere una vista di biopsia:

1. Nella schermata *Procedura*, selezionare il pulsante **Aggiungi proiezione** per visualizzare la schermata *Aggiungi proiezione*.

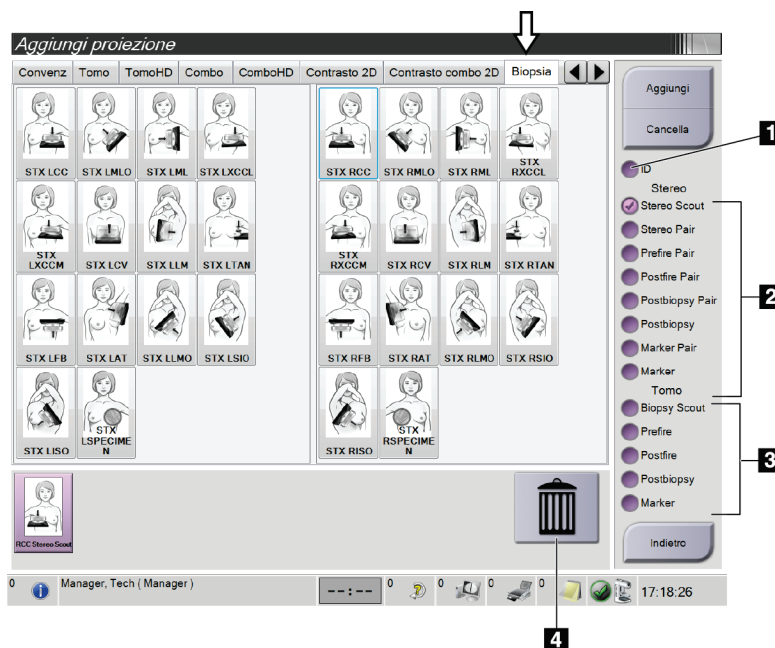


Figura 44: Scheda Biopsia della schermata *Aggiungi proiezione*

#### Legenda della figura

1. Protesi spostata
2. Modificatori di vista stereotassica
3. Modificatori di vista di tomosintesi
4. Icona del cestino

2. Selezionare la scheda **Biopsia**.
3. Selezionare la vista, quindi un modificatore della vista dal riquadro destro della schermata.



---

#### Nota

I modificatori di vista di biopsia stereotassica e tomosintesi vengono visualizzati solo quando il sistema dispone di licenze per tomosintesi e biopsia.

---

4. Selezionare il pulsante **Aggiungi**. Un'immagine in miniatura per ciascuna vista selezionata viene visualizzata nella parte inferiore della schermata.

#### Per rimuovere una vista di biopsia:

- Per rimuovere una singola vista dall'elenco aggiunto, nel riquadro inferiore dello schermo selezionare l'anteprima della vista, quindi selezionare l'icona **Cestino**.
- Per rimuovere tutte le viste dall'elenco aggiunto, selezionare il pulsante **Cancella**.

#### Aggiunta di una vista metà-coppia per biopsia stereotassica

È possibile aggiungere una vista per acquisire un'immagine bioptica 2D stereotassica singola a  $-15^\circ$  o  $+15^\circ$ . Questa immagine consente di creare un target utilizzando lo Scout stereotassico e la vista 2D stereotassica singola.

1. Nella schermata *Procedura*, selezionare il pulsante **Aggiungi proiezione** per visualizzare la schermata **Aggiungi proiezione**.
2. Selezionare la scheda **Biopsia**.
3. Selezionare la vista 2D stereotassica, quindi selezionare il modificatore di vista Stereo (-) o Stereo (+) dal pannello destro dello schermo.

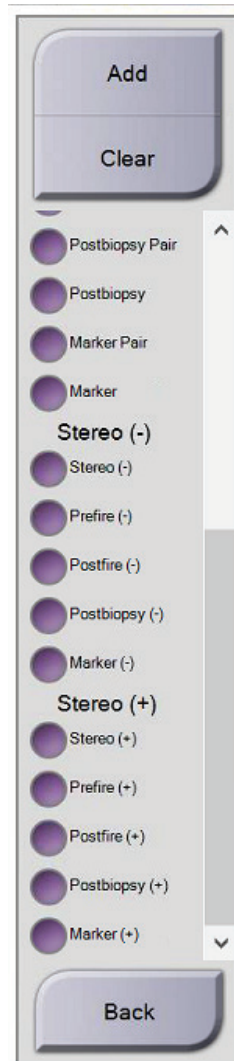


Figura 45: Modificatori di vista Stereo (-) e Stereo (+)

4. Selezionare il pulsante **Aggiungi**. Un'immagine in miniatura per ciascuna vista selezionata viene visualizzata nella parte inferiore della schermata.

### 5.1.2 Modifica di una vista di biopsia

Per assegnare una vista diversa a un'immagine usare la schermata *Modifica proiezione*.

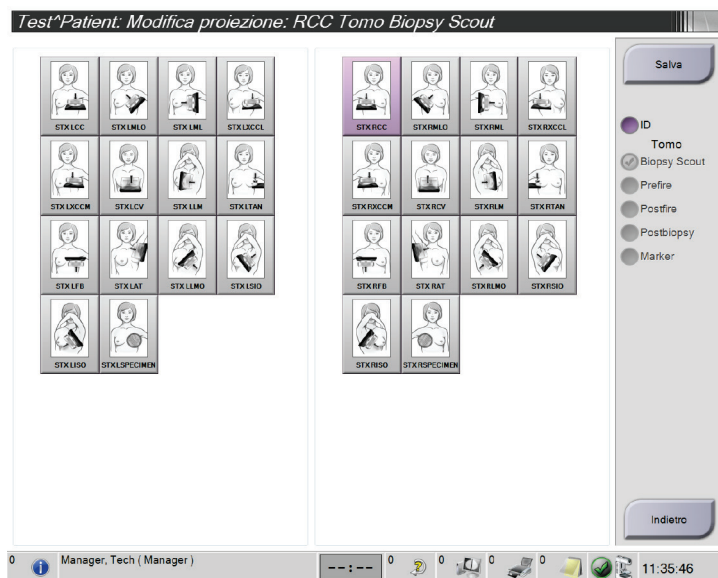


Figura 46: Schermata *Modifica proiezione di biopsia*

#### Per modificare una vista:

1. Selezionare l'anteprima della vista di un'immagine esposta nella schermata *Procedura*.
2. Selezionare il pulsante **Modifica proiezione** per accedere alla schermata *Modifica proiezione*.
3. Selezionare la vista, quindi i modificatori della vista dalla parte destra della schermata.
4. Selezionare il pulsante **Salva**.
5. Quando viene visualizzata la finestra di dialogo *Aggiornamento riuscito*, selezionare il pulsante **OK**.

## 5.2 Modalità stereo braccio a C

Acquisire le immagini stereotassiche in modalità stereo braccio a C automatica o stereo braccio a C manuale. Selezionare la modalità stereo braccio a C dalla stazione di acquisizione (fare riferimento a [Selezione della modalità stereo braccio a C per l'acquisizione dell'immagine](#) a pagina 55).

### 5.2.1 Rotazione del braccio a C nelle modalità stereo braccio a C

La rotazione del braccio a C per l'acquisizione dell'immagine stereotassica è diversa nelle modalità stereo braccio a C automatica e manuale.



#### Nota

Il movimento verticale e la rotazione del braccio a C sono disabilitati quando si applica forza di compressione. Un tecnico addetto all'assistenza può configurare la forza di bloccaggio su un valore tra 22 newton (5 libbre) e 45 newton (10 libbre).

#### In modalità stereo braccio a C automatica

In modalità stereo braccio a C automatica, nella schermata *Target Guidance* (Guida al target) non è visualizzato il pulsante **Modalità stereo braccio a C**. In modalità stereo braccio a C automatica, il sistema consente automaticamente al braccio a C di spostarsi in maniera indipendente rispetto al braccio del tubo per acquisire le immagini stereotassiche. Quando si preme il pulsante **raggi X** per iniziare l'acquisizione dell'immagine stereotassica, il braccio del tubo si sposta automaticamente nella prima posizione a 15°, acquisisce l'immagine, quindi ruota nella posizione a 15° opposta e acquisisce anche tale immagine.



#### Nota

L'opzione che consente di posizionare il braccio del tubo per la prima immagine stereotassica è accessibile dal menu Stato sistema (fare riferimento [Selezione della modalità stereo braccio a C per l'acquisizione dell'immagine](#) a pagina 55). Il braccio del tubo ruota automaticamente nella posizione a 15° selezionata. Questa opzione è attiva in entrambe le modalità stereo braccio a C.

#### In modalità stereo braccio a C manuale



In modalità stereo braccio a C manuale, il pulsante **Modalità stereo braccio a C** è visualizzato nella schermata *Target Guidance* (Guida al target). L'impostazione predefinita è Modalità stereo. Per una descrizione della funzione del pulsante, vedere la tabella sottostante.



#### Nota

Il pulsante **Modalità stereo braccio a C** è visualizzato quando il sistema è impostato in modalità stereo braccio a C manuale. In modalità stereo braccio a C automatica, questo pulsante non viene visualizzato.

Tabella 5: Pulsante Modalità stereo braccio a C

Icona	Descrizione della funzione
 <i>Figura 47: Modalità stereo</i>	<ul style="list-style-type: none"><li>• Il braccio del tubo ruota e il braccio a C rimane in posizione.</li><li>• Selezionare la modalità stereo per acquisire immagini stereotassiche (quando il sistema è impostato in modalità stereo braccio a C manuale).</li></ul>
 <i>Figura 48: Modalità braccio a C</i>	<ul style="list-style-type: none"><li>• Il braccio a C e il braccio del tubo ruotano insieme.</li><li>• Selezionare la modalità braccio a C per ruotare sia il braccio a C sia il braccio del tubo e impostarli su un nuovo angolo di posizionamento della paziente.</li></ul>

1. Dopo avere impostato l'angolo di posizionamento della paziente (con la modalità braccio a C attiva), premere il pulsante **Modalità stereo braccio a C** nella schermata *Target Guidance* (Guida al target) per impostare il braccio a C in modalità stereo.
2. Ruotare il braccio del tubo nella prima posizione a 15°.
3. Premere il pulsante **raggi X** e acquisire la prima immagine a 15°.
4. Ruotare il braccio del tubo nella posizione a 15° opposta.
5. Premere il pulsante **raggi X** e acquisire l'immagine a 15° opposta.


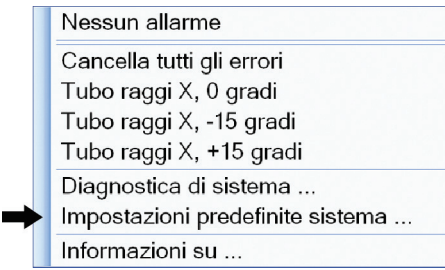
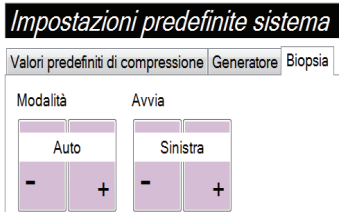


### Nota

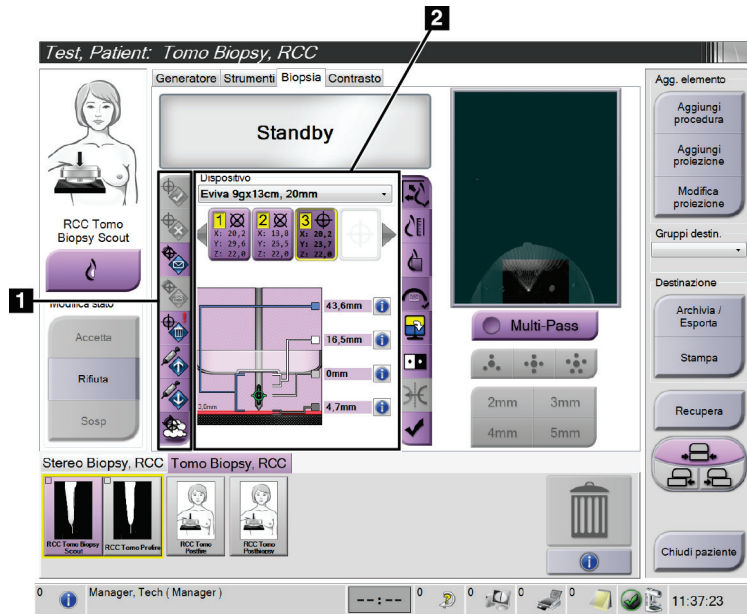
Tenere premuto il pulsante **raggi X** finché l'esposizione non si interrompe. Un segnale acustico indica che l'acquisizione dell'immagine è stata completata.

## 5.2.2 Selezione della modalità stereo braccio a C per l'acquisizione dell'immagine

Tabella 6: Selezione della modalità stereo braccio a C

<p>1. Selezionare l'icona di stato del sistema.</p>	 <p>Figura 49: Icona di stato del sistema</p>
<p>2. Selezionare <b>Impostazioni predefinite sistema</b> nel menu <i>Stato sistema</i>.</p>	 <p>Figura 50: Menu Stato sistema</p>
<p>3. Scegliere la scheda <b>Biopsia</b> nella schermata <i>Impostazioni predefinite sistema</i>.</p> <p>4. Selezionare <b>Automatica</b> o <b>Manuale</b> nella sezione Modalità.</p>	 <p>Figura 51: Schermata Impostazioni predefinite sistema</p>

### 5.3 Scheda Biopsia



#### Legenda della figura

1. Pulsanti funzione target
2. Area delle opzioni per biopsia

Figura 52: Scheda Biopsia

Selezionando la scheda **Biopsia** nella schermata *Procedura*, vengono visualizzate le opzioni per biopsia. L'area dello schermo dedicata alle opzioni per biopsia contiene le informazioni sui target e sul dispositivo per biopsia installato sul sistema. I pulsanti posti sulla sinistra di quest'area consentono di inviare i target selezionati al modulo di controllo per biopsia. Per informazioni sulle funzioni dei pulsanti e dei campi di dati nella scheda **Biopsia**, fare riferimento alla sezione [Opzioni per la biopsia](#) a pagina 56.

#### 5.3.1 Opzioni per la biopsia

I pulsanti presenti nell'area delle opzioni di biopsia comunicano le informazioni del target al modulo di controllo per biopsia. L'area a destra dei pulsanti mostra il target e il dispositivo per biopsia selezionati.



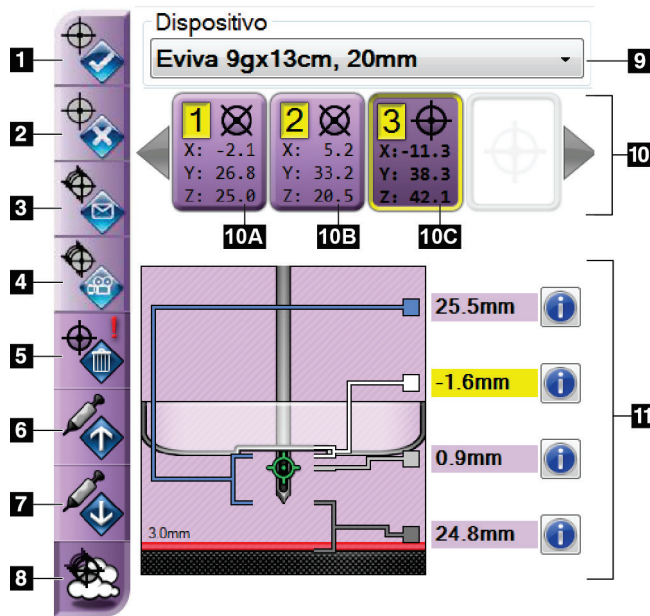


Figura 53: Pulsanti funzione e dati della scheda Biopsia (approccio con ago standard)

**Legenda della figura**

1. Pulsante Crea target
2. Pulsante Rifiuta target
3. Pulsante Invia target di nuovo
4. Pulsante Proietta target
5. Pulsante Elimina target
6. Pulsante Sposta Z-Target in alto
7. Pulsante Sposta Z-Target in basso
8. Pulsante Visualizza/Nascondi target
9. Dispositivo per biopsia selezionato
10. Serie di target
11. Indicatori di stato

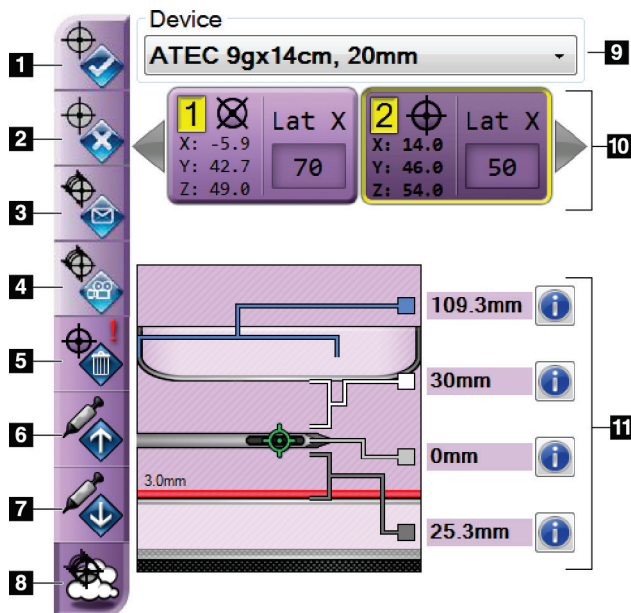


Figura 54: Pulsanti funzione e dati della scheda Biopsia (approccio con ago laterale)

**Legenda della figura**

1. Pulsante Crea target
2. Pulsante Rifiuta target
3. Pulsante Invia target di nuovo
4. Pulsante Proietta target
5. Pulsante Elimina target
6. Pulsante Sposta Z-Target in alto
7. Pulsante Sposta Z-Target in basso
8. Pulsante Visualizza/Nascondi target
9. Dispositivo per biopsia selezionato
10. Serie di target
11. Indicatori di stato

### Legenda della figura

1. Il pulsante **Crea target** assegna uno o più punti target e crea un'apposita icona di bersaglio nella serie di target (numero 10). Dopo aver assegnato il target, fare clic di nuovo sul pulsante per accettarlo e trasferirne le coordinate al modulo di controllo per biopsia.
2. Il pulsante **Rifiuta target** rimuove il target selezionato dall'elenco di icone dei target, sempre che tale target non sia ancora stato accettato.
3. **Invia target di nuovo** invia nuovamente le coordinate del target selezionato al modulo di controllo per biopsia.
4. **Proietta target** consente di visualizzare il target selezionato su una coppia stereotassica aggiuntiva nella schermata Anteprima.
5. Il pulsante **Elimina target** elimina il target selezionato dall'elenco di icone dei target, sempre che tale target non sia ancora stato accettato.
6. **Sposta target Z in alto** consente di allontanare la posizione finale dell'ago dalla piattaforma di appoggio della mammella e di spostare il grafico della lesione verso il basso. I valori dei margini di sicurezza cambiano di conseguenza.
7. **Sposta target Z in basso** consente di avvicinare la posizione finale dell'ago alla piattaforma di appoggio della mammella e di spostare il grafico della lesione verso l'alto. I valori dei margini di sicurezza cambiano di conseguenza.
8. Il pulsante **Visualizza/Nascondi target** consente di visualizzare o nascondere tutte le icone dei target presenti nella lista di target.
9. Nel campo **Dispositivo** è visualizzato il nome del dispositivo per biopsia collegato che è stato selezionato dal relativo elenco a discesa.



#### Avvertenza

**Se nella scheda Biopsy (Biopsia) viene selezionato un dispositivo diverso dal dispositivo effettivamente installato nel sistema, possono verificarsi lesioni alla paziente.**

---



#### Nota

Se il dispositivo per biopsia in uso non è presente nel menu a discesa, rivolgersi all'assistenza tecnica. Un tecnico dell'assistenza deve immettere le specifiche del dispositivo.

---

10. Il pulsante **Serie di target** visualizza tutti i target per biopsia assegnati e/o accettati durante la sessione corrente. È possibile generare molteplici target purché il totale di tutti i punti target non superi sei. Utilizzare i tasti freccia a destra e sinistra per spostarsi nella serie di target se necessario.
- Target n. 1: il numero "1" indica il numero di target assegnato e accettato (in base all'ordine in cui i target sono stati creati). Un bordo di colore giallo intorno al target indica che si tratta di un target attivo presso il modulo di controllo per biopsia. Se il mirino ricopre un singolo punto significa che si tratta di un target monopunto. Un asterisco (\*) indica che le coordinate del target sono state modificate in un secondo momento presso il modulo di controllo per biopsia.
  - Target 2 – Il numero "2" indica il numero di target assegnato e accettato (in base all'ordine in cui i target sono stati creati). Se i mirini ricoprono molteplici punti si tratta di un target multipunto generato con la funzione Passaggi multipli (si veda la sezione [Localizzazione della lesione usando la funzione Multi-Pass](#) a pagina 63).
  - Target vuoto - L'assenza di un numero indica che le coordinate sono state assegnate ma non accettate, cioè l'utente non ha ancora fatto clic una seconda volta sul pulsante **Crea target**. Se il mirino ricopre un singolo punto significa che si tratta di un target monopunto. Quando l'icona di bersaglio appare premuta, il target corrispondente è quello attivo nell'*interfaccia utente*.



### Nota

Le coordinate visualizzate sull'icona di un target Multi-Pass rappresentano il punto centrale. Fare clic con il pulsante destro del mouse sull'icona del target e tenere premuto per visualizzare le coordinate di tutti i punti.

---

11. Gli **indicatori di stato** mostrano i dati relativi alle distanze:
- la distanza tra la piastra per biopsia e la parte alta dell'apertura;
  - la distanza del target dal centro dell'apertura;
  - la distanza dalla punta dell'ago (dopo l'azionamento) alla piattaforma di appoggio della mammella;
  - la distanza tra la piastra per biopsia e la punta dell'ago.

Il colore dei campi di indicazione della distanza varia con il movimento dell'ago:

- viola indica che si può procedere in sicurezza;
- rosso indica che le coordinate attuali superano il margine di sicurezza;
- giallo indica che ci si trova in prossimità del limite di sicurezza.



### Nota

Per attivare un target *ai sensi del sistema Affirm*, selezionare un'icona target dalla serie di target e fare clic sul pulsante **Invia di nuovo**.

---

### 5.4 Localizzazione stereotassica 2D della lesione

**Nota**

È possibile usare lo strumento Zoom [nella scheda Strumenti o sul pulsante Visualizza pixel effettivi] per ingrandire l'area di interesse di un'immagine.

---

**Nota**

Se i dati di esame nell'immagine bloccano il rilevamento della lesione, fare clic sull'icona Informazioni nella scheda Strumenti per nascondere i dati.

---

**Nota**

Assicurarsi che il dispositivo per biopsia sia al di fuori dell'area di acquisizione delle immagini.

---

**Nota**

La precisione complessiva della localizzazione corrisponde alla precisione di localizzazione combinata del modulo di guida per biopsia e del dispositivo per biopsia. Quando si usa il dispositivo per biopsia, la deviazione massima dalla coordinata target non supererà i 2 mm su entrambi i lati.

---

1. Scegliere il pulsante **Accetta** per salvare le immagini stereotassiche.
- 

**Nota**

Il rappresentante dell'assistenza di zona è in grado di configurare il sistema per l'auto-accettazione di nuove immagini.

---

2. Fare clic nell'area di interesse della lesione in una delle immagini stereotassiche.
  3. Fare clic sull'altra immagine stereotassica, quindi nell'area di interesse della lesione.
  4. Scegliere il pulsante **Crea target** per salvare il target. Alla creazione di ogni nuovo target, la serie di target attiva viene automaticamente trasmessa al modulo di controllo per biopsia.
  5. Ripetere la procedura per creare target multipli (massimo sei).
- 

**Nota**

Il target visualizzato nella schermata *Guida al target* del modulo di controllo per biopsia è l'ultimo target creato. Il target o la serie di target visualizzati nella schermata *Seleziona target* rappresentano l'ultimo target o l'ultima serie di target inviati al modulo di controllo per biopsia.

---

**Nota**

Per localizzare una lesione è anche possibile utilizzare lo scannogramma preliminare e una delle immagini stereotassiche.

---

### 5.4.1 Verifica della posizione del dispositivo per biopsia

Se lo si desidera, eseguire le seguenti operazioni per verificare la posizione del dispositivo per biopsia.

1. Acquisire le immagini pre-azionamento necessarie per identificare la corretta posizione dell'ago.
  - Verificare la posizione dell'ago.
  - Apportare le regolazioni necessarie.
2. Se applicabile, azionare il dispositivo per biopsia.
3. Se opportuno, acquisire le immagini post-azionamento.
  - Verificare la posizione dell'ago.
  - Eseguire le regolazioni eventualmente necessarie.
4. Se del caso, acquisire i campioni con il dispositivo per biopsia collegato.
5. Eventualmente, acquisire le immagini post-procedurali.

## 5.5 Localizzazione della lesione con guida alla tomosintesi

Per la localizzazione della lesione tramite procedure guidate dalla tomosintesi sono necessarie le licenze di sistema per la tomosintesi e la biopsia.



#### Nota

Assicurarsi che il dispositivo per biopsia sia al di fuori dell'area di acquisizione delle immagini.



#### Nota

La precisione complessiva della localizzazione corrisponde alla precisione di localizzazione combinata del modulo di guida per biopsia e del dispositivo per biopsia. Quando si usa il dispositivo per biopsia, la deviazione massima dalla coordinata target non supererà i 2 mm su entrambi i lati.

1. Acquisire l'immagine target in tomosintesi (scannogramma preliminare).
  - Se il sistema è impostato sull'accettazione automatica, viene riprodotto brevemente un video del filmato target in tomosintesi (scannogramma preliminare), quindi il sistema accetta automaticamente l'immagine.
  - Se la funzione di accettazione automatica non è impostata, il filmato si arresta dopo due passaggi attraverso il piano di sezionamento (oppure se viene premuto il pulsante **Accetta** prima del termine dell'esecuzione del secondo ciclo di filmato).
2. Con la rotellina del mouse, scorrere le sezioni del target in tomosintesi (scannogramma preliminare) per individuare la vista più idonea della lesione.

3. Fare clic sulla lesione.
  - Nell'indicatore di sezione, appare un trattino accanto alla sezione selezionata.
  - I valori X, Y e Z per il target vengono determinati automaticamente nell'area in cui si fa clic.
4. Scegliere il pulsante **Crea target** per salvare il target. La serie di target attiva viene automaticamente trasmessa al modulo di controllo per biopsia.
5. Ripetere i passaggi da 2 a 4 per creare target multipli (massimo sei).



---

### Nota

Il target visualizzato nella schermata *Guida al target* del modulo di controllo per biopsia è l'ultimo target creato. Il target o la serie di target visualizzati nella schermata *Seleziona target* rappresentano l'ultimo target o l'ultima serie di target inviati al modulo di controllo per biopsia.

---

### 5.5.1 Verifica della posizione del dispositivo per biopsia

Se lo si desidera, eseguire le seguenti operazioni per verificare la posizione del dispositivo per biopsia.

1. Acquisire le immagini pre-azionamento necessarie per identificare la corretta posizione dell'ago.
  - Verificare la posizione dell'ago.
  - Apportare le regolazioni necessarie.
2. Se applicabile, azionare il dispositivo per biopsia.
3. Se opportuno, acquisire le immagini post-azionamento.
  - Verificare la posizione dell'ago.
  - Eseguire le regolazioni eventualmente necessarie.
4. Se del caso, acquisire i campioni con il dispositivo per biopsia collegato.
5. Eventualmente, acquisire le immagini post-procedurali.

### 5.5.2 Proiezione dei target sullo scannogramma preliminare post-tomografico

Per proiettare i target dal target tomografico (scannogramma preliminare) preazionamento al target tomografico (scannogramma preliminare) post-azionamento, attenersi alla seguente procedura:

1. Selezionare l'anteprima del target tomografico (scannogramma preliminare) preazionamento. L'immagine viene visualizzata nella metà inferiore di una schermata a 2 elementi sul monitor di visualizzazione delle immagini.
2. Selezionare l'anteprima del target tomografico (scannogramma preliminare) post-azionamento. L'immagine viene visualizzata nella metà inferiore della schermata a 2 elementi.

3. Selezionare il pulsante **Proietta target** nell'area delle opzioni per biopsia per visualizzare i target preazionamento sul target tomografico (scannogramma preliminare) post-azionamento.

## 5.6 Localizzazione della lesione usando la funzione Multi-Pass



### Nota

La funzione Multi-Pass non è disponibile durante l'uso del braccio laterale.



### Nota

La precisione complessiva della localizzazione corrisponde alla precisione di localizzazione combinata del modulo di guida per biopsia e del dispositivo per biopsia. Quando si usa il dispositivo per biopsia, la deviazione massima dalla coordinata target non supererà i 2 mm su entrambi i lati.

La funzione per passaggi multipli Multi-Pass consente all'operatore di generare automaticamente fino a cinque punti target devianti equidistanti dal target originale (a una distanza massima di 5 mm).

La funzione Multi-Pass può essere usata con le immagini ottenute sia dalla biopsia stereotassica che dalla biopsia di tomosintesi.

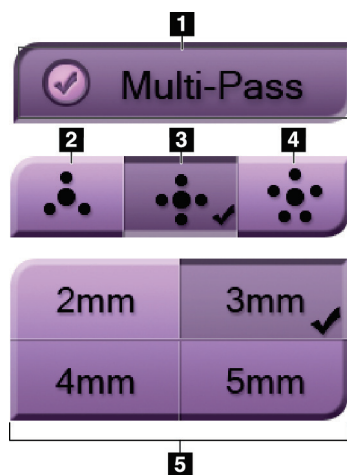


Figura 55: Opzioni Multi-Pass

### Legenda della figura

- 1 - Selezione della funzione Multi-Pass
- 2 - Tre punti devianti
- 3 - Quattro punti devianti (impostazione predefinita)
- 4 - Cinque punti devianti
- 5 - Distanze dei punti devianti (l'impostazione predefinita è 3 mm)



### Nota

Assicurarsi che il dispositivo di biopsia sia al di fuori dell'area di acquisizione delle immagini.

1. Acquisire una coppia di immagini stereotassiche o un'immagine di tomosintesi.

2. Individuare la zona di interesse ai fini della lesione. Fare clic sulla lesione, sulle due immagini stereotassiche o sulla sezione ottimale di un'immagine di tomosintesi.
  - Intorno al punto target viene visualizzato un mirino.
  - I valori X, Y e Z per il target sono stabiliti sulla lesione.
  - [Immagini di tomosintesi] Appare una linea nell'indicatore della sezione accanto alla sezione selezionata.
3. Selezionare il pulsante **Crea target**. Viene visualizzata un'icona con le coordinate target nell'elenco di target.
4. Selezionare il pulsante **Passaggi multipli**.
5. Selezionare il numero di punti target deviati (tre, quattro o cinque) che si desidera impostare intorno al punto centrale del target.

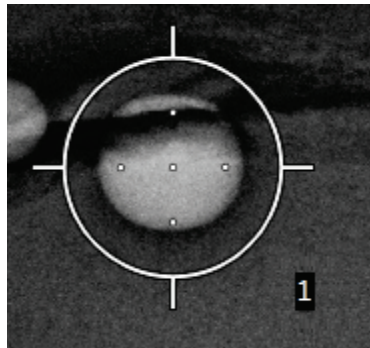


Figura 56: Quattro punti target deviati intorno al punto centrale del target



#### Nota

Tenere presente che il punto centrale del target viene incluso nel conteggio totale di punti target. Pertanto, se si scelgono ad esempio "quattro" punti deviati, il numero totale di punti target sarà cinque.

---

6. Selezionare a che distanza debba avvenire la generazione automatica dei punti deviati a partire dal punto centrale: 2 mm, 3 mm (impostazione predefinita), 4 mm o 5 mm.



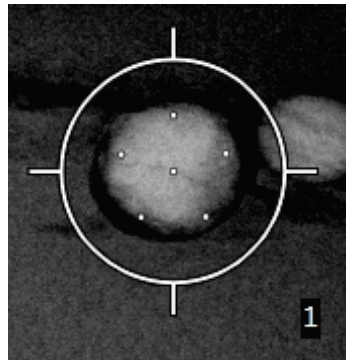


Figura 57: Punti deviati posti a 3 mm

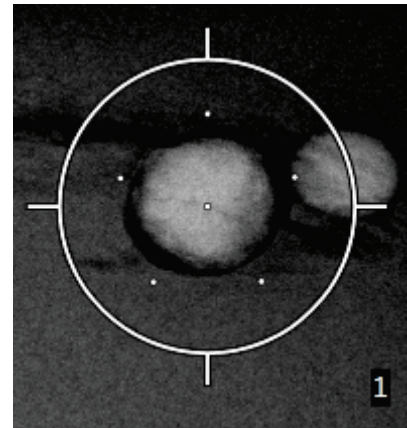


Figura 58: Punti deviati posti a 5 mm

Il mirino usato per il target cambia a seconda che il target sia selezionato o deselezionato. Fare riferimento alle figure seguenti.

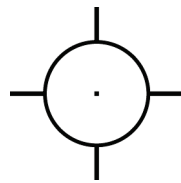


Figura 59: Target monopunto selezionato



Figura 60: Target monopunto deselezionato

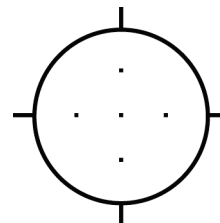


Figura 61: Target Multi-Pass selezionato

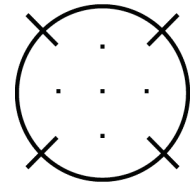


Figura 62: Target Multi-Pass deselezionato

7. Selezionare il pulsante **Crea target** per accettare il target Multi-Pass. Il target diventa il target attivo nella serie di target e le relative coordinate sono inviate al modulo di controllo per biopsia.



**Nota**

Le coordinate visualizzate sull'icona di un target Multi-Pass rappresentano il punto centrale. Fare clic e tenere premuto sull'icona del target per visualizzare tutti i punti.



**Nota**

Si possono generare fino a sei punti target al contempo. Man mano che il numero di punti target aumenta nella serie di target che si sta creando, le opzioni Multi-Pass cambiano per riflettere i punti target disponibili per l'assegnazione. Ad esempio, si supponga di avere un target monopunto che è già stato creato, in questo caso solo le opzioni "tre" e "quattro" di Multi-Pass saranno disponibili per i punti deviati. Questo perché i punti deviati "tre" e "quattro" sono gli unici due che permettono di generare un numero di punti tale per cui il totale non superi sei.

8. L'ordine con cui viene eseguita la biopsia dei punti target è il seguente:
- Il numero visualizzato in basso a destra del cerchio del mirino indica l'ordine tra le varie serie di target; il primo target è etichettato "1", il secondo "2" e così via. Fare riferimento alla figura seguente.

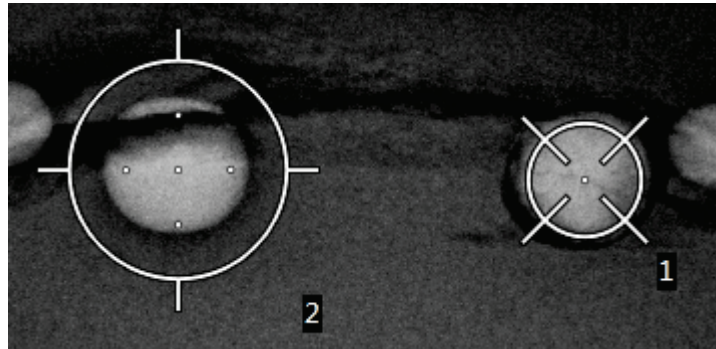


Figura 63: Ordine con cui viene eseguita la biopsia delle serie di target

- Nell'ambito di un target Multi-Pass si comincia con il punto centrale, quindi ci si sposta partendo dalla posizione ore 12 procedendo in senso antiorario da un punto all'altro. Fare riferimento alle figure seguenti.

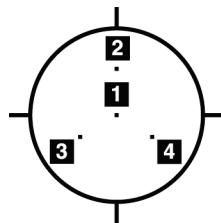


Figura 64: Ordine della biopsia con un target con tre punti deviati

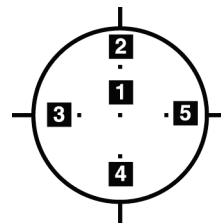


Figura 65: Ordine della biopsia con un target con quattro punti deviati

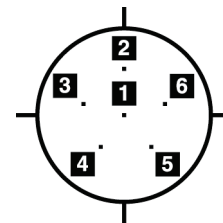


Figura 66: Ordine della biopsia con un target con cinque punti deviati

9. Controllare la posizione del dispositivo per biopsia (fare riferimento alla sezione [Verifica della posizione del dispositivo per biopsia](#) a pagina 61). Se necessario, osservare i target sugli scannogrammi preliminari post-tomosintesi (fare riferimento alla sezione [Proiezione dei target sullo scannogramma preliminare post-tomografico](#) a pagina 62).

## 5.7 Dopo la biopsia

1. Applicare un marker al sito di biopsia, se lo si desidera.
2. Allontanare il dispositivo per biopsia dalla mammella.
3. Acquisire le immagini secondo necessità.
4. Rilasciare la compressione.

## 5.8 Stampa di coppie di immagini stereotassiche

Se si seleziona una coppia stereotassica dalla zona delle miniature della schermata *Stampa*, i pulsanti della modalità immagine cambiano. Per istruzioni sull'uso della schermata *Stampa*, consultare la *Guida dell'utente* del sistema di imaging.

- Selezionare il pulsante -15 per visualizzare l'immagine stereotassica nella zona di visualizzazione.
- Selezionare il pulsante +15 per visualizzare l'immagine stereotassica nella zona di visualizzazione.
- Selezionare il pulsante centrale per creare una pellicola orizzontale 2-up con l'immagine +15 gradi in alto e quella -15 gradi in basso.

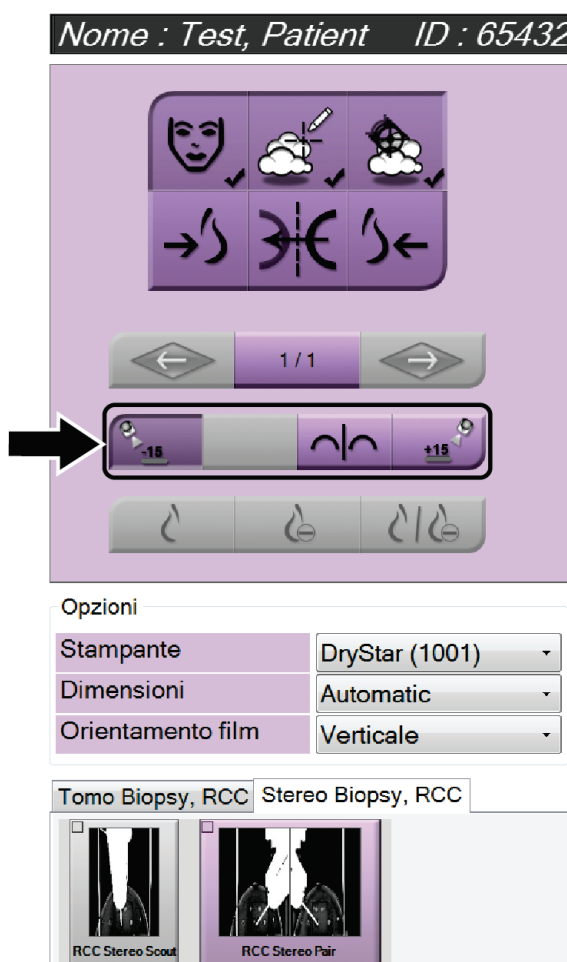


Figura 67: Schermata stampa coppia stereotassica



## Capitolo 6 Controllo qualità

La normativa MQSA non prevede requisiti per procedure interventistiche (quali ad esempio la biopsia della mammella). Se la propria struttura è accreditata ACR per la biopsia della mammella, fare riferimento al Manuale di controllo della qualità per biopsia stereotassica della mammella ACR 1999 per la modalità di esecuzione del controllo qualità. Se la propria struttura vuole ottenere l'accreditamento ACR, fare riferimento al Manuale di controllo della qualità per biopsia stereotassica della mammella ACR 1999 per avviare un programma di controllo qualità.

In Paesi al di fuori degli Stati Uniti, attenersi ai requisiti locali (ad esempio le linee guida EUREF) per creare un programma di controllo qualità per i sistemi per biopsia della mammella.



### Nota

Per determinare i fattori di correzione CNR, fare riferimento a [Correzione CNR](#) per biopsia.

### 6.1 Procedure di controllo qualità richieste

Per il corretto funzionamento del sistema è necessario eseguire le seguenti procedure.

Tabella 7: Procedure richieste

Test	Frequenza
Test QAS per approccio con ago standard	Ogni giorno - prima dell'uso clinico
Test QAS per approccio con ago laterale	Ogni giorno - prima dell'uso clinico
Calibrazione della geometria	Semestrale

### 6.2 Test QAS

Eseguire questo test ogni volta che il sistema verrà utilizzato per confermarne la precisione. Registrare i risultati in [Elenco di controllo del test QAS](#) a pagina 93.



### Nota

Per il test QAS, è possibile utilizzare la modalità stereo braccio a C automatica o la modalità stereo braccio a C manuale. Per ulteriori informazioni su queste modalità, consultare [Modalità stereo braccio a C](#) a pagina 53.

### 6.2.1 Test QAS per approccio con ago standard



#### Attenzione:

Se si utilizza un fantoccio QAS con ago, non estendere l'ago a meno che non sia fissato al modulo di guida per biopsia e quest'ultimo non sia installato sul braccio a C.

1. Verificare che il sistema Affirm sia installato correttamente e che tutte le piastre siano state rimosse.
2. Sulla stazione di acquisizione, nella schermata *Seleziona paziente*, selezionare il pulsante **Admin**.
3. Nella schermata *Admin* selezionare il pulsante **QAS**.



Figura 68: Pulsante QAS nella schermata di amministrazione

Appare la schermata QAS. Una finestra di dialogo suggerisce di installare il fantoccio QAS e mostra la posizione delle coordinate per il test.



#### Nota

Una finestra di dialogo suggerisce di installare "l'ago" QAS ma fa riferimento al fantoccio QAS.

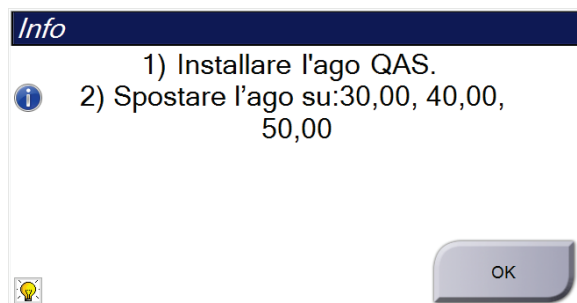


Figura 69: Finestra di dialogo Info test QAS

4. Installare il fantoccio QAS. (Se il fantoccio QAS si avvale di un ago, estenderlo completamente.)
5. Nella finestra di dialogo Info, selezionare **OK**.
6. Nella schermata QAS selezionare la scheda **Biopsia**. Assicurarsi che nel campo Dispositivo venga visualizzato **QAS Affirm**.



Figura 70: Campo Dispositivo nella scheda Biopsia

7. Premere senza rilasciare una coppia di pulsanti di **attivazione dei motorini** destra o sinistra sul modulo di controllo per biopsia. Il fantoccio QAS si sposta automaticamente nelle posizioni X e Y preprogrammate.
8. Girare la manopola di avanzamento/retrazione del dispositivo per biopsia finché non viene visualizzato "0,0" sulla linea del differenziale in tutte e tre le colonne del modulo di controllo per biopsia.
9. Nella schermata QAS selezionare la modalità di esposizione manuale, 25 kV, 30 mAs, filtro Rodio. Se il fantoccio QAS utilizza un ago, nella schermata QAS selezionare la modalità di acquisizione manuale, 25 kV, 10 mAs, filtro Rodio.
10. Acquisire un'immagine e accettarla come vista nella procedura. Si noti che la funzione di autoaccettazione non è abilitata durante la procedura QAS e che la localizzazione sul fantoccio QAS avviene automaticamente.



### Nota

Se la localizzazione automatica non viene completata correttamente, selezionare a mano i target nelle immagini.

---

11. Selezionare il pulsante **Create Target** (Crea target) per inviare il target al modulo di controllo per biopsia. Verificare che le coordinate del target siano entro  $\pm 1$  mm dai valori X, Y e Z nella riga dei valori del differenziale del modulo di controllo per biopsia.
- 



### Avvertenza

**Se i valori delle coordinate non sono entro  $\pm 1$  mm, rivolgersi all'assistenza tecnica. Non tentare di regolare il sistema. Non usare il sistema Affirm per eseguire una procedura biottica finché l'Assistenza tecnica non indica che il sistema è pronto per l'uso.**

---



### Avvertenza

**I problemi devono essere risolti dall'operatore o da un tecnico dell'assistenza prima di usare il sistema.**

---

12. Ripetere quanto riportato ai punti 10 e 11 per tutte le viste non esposte.  
Solo opzione di tomosintesi: per la vista QAS per biopsia tomografica, selezionare la modalità Esposizione manuale, 30 kV, 30 mAs e il filtro alluminio. Quindi ripetere i passaggi 10 e 11.
13. Nella stazione di acquisizione selezionare il pulsante **Fine CQ**.
14. Sul modulo di controllo per biopsia, premere il pulsante **Posizione iniziale** (destra o sinistra) per spostare il fantoccio QAS da un lato.
15. Rimuovere il fantoccio QAS.

## 6.2.2 Test QAS per approccio con ago laterale

1. Verificare che il sistema Affirm sia installato correttamente e che tutte le piastre siano state rimosse.
2. Nella stazione di acquisizione, portarsi alla schermata *Ammin*.
3. Selezionare il pulsante **QAS laterale**.



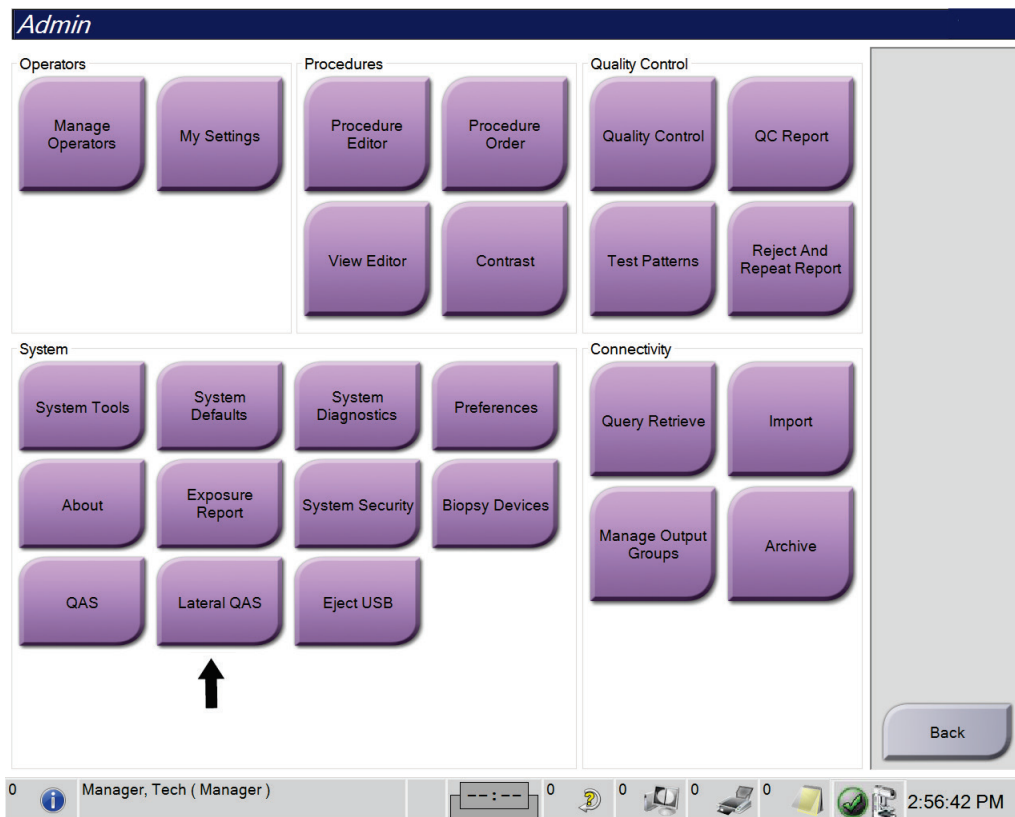


Figura 71: Pulsante QAS laterale nella schermata di amministrazione

Appare la schermata QAS. Una finestra di dialogo suggerisce di installare il fantoccio QAS e mostra la posizione delle coordinate per il test.

**Nota**



Una finestra di dialogo suggerisce di installare "l'ago" QAS ma fa riferimento al fantoccio QAS.

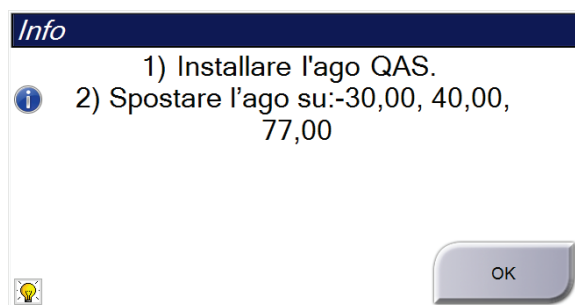


Figura 72: Finestra di dialogo Info test QAS laterale

4. Installare il gruppo del braccio laterale e il fantoccio QAS del braccio laterale sul lato sinistro del sistema Affirm.

5. Nella finestra di dialogo Info, selezionare **OK**.
6. Nella schermata QAS selezionare la scheda **Biopsia**. Assicurarsi che nel campo Dispositivo venga visualizzato **QAS laterale Affirm**.



Figura 73: Campo Dispositivo nella scheda Biopsia

7. Premere senza rilasciare una coppia di pulsanti di **attivazione dei motorini** destra o sinistra sul modulo di controllo per biopsia. Il fantoccio QAS si sposta automaticamente nelle posizioni X e Y preprogrammate.
8. Girare la manopola di avanzamento/retrazione del dispositivo per biopsia finché non viene visualizzato "0,0" sulla linea del differenziale in tutte e tre le colonne del modulo di controllo per biopsia.
9. Spostare il gruppo del carrello del braccio laterale sul valore "Lat X" mostrato sul modulo di controllo per biopsia (in genere questo valore è "100"). Per i valori usare la scala superiore sul braccio laterale.
10. Nella schermata QAS selezionare la modalità di esposizione manuale, 25 kV, 30 mAs, filtro Rodio.
11. Acquisire un'immagine e accettarla come vista nella procedura. Si noti che la funzione di autoaccettazione non è abilitata durante la procedura QAS e che la localizzazione sul fantoccio QAS avviene automaticamente.



### Nota

Se la localizzazione automatica non viene completata correttamente, selezionare a mano i target nelle immagini.

---

12. Selezionare il pulsante **Create Target** (Crea target) per inviare il target al modulo di controllo per biopsia. Verificare che le coordinate del target siano entro  $\pm 1$  mm dai valori X, Y e Z nella riga dei valori del differenziale del modulo di controllo per biopsia.



### Avvertenza

**Se i valori delle coordinate non sono entro  $\pm 1$  mm, rivolgersi all'assistenza tecnica. Non tentare di regolare il sistema. Non usare il sistema Affirm per eseguire una procedura bioptica finché l'Assistenza tecnica non indica che il sistema è pronto per l'uso.**

---



## Avvertenza

**I problemi devono essere risolti dall'operatore o da un tecnico dell'assistenza prima di usare il sistema.**

---

13. Ripetere quanto riportato ai punti 11 e 12 per tutte le viste non esposte per il lato di tale approccio.
14. Spostare il gruppo del braccio laterale sul lato destro del sistema Affirm. Ripetere i punti da 5 a 13.
15. Nella stazione di acquisizione selezionare il pulsante **Fine CQ**.
16. Sul modulo di controllo per biopsia, premere il pulsante **Posizione iniziale** (destro o sinistro) per spostare il fantoccio QAS da un lato.
17. Rimuovere il gruppo del braccio laterale.

## 6.3 Calibrazione della geometria

La calibrazione della geometria è necessaria due volte l'anno. Eseguire questa calibrazione utilizzando il fantoccio per geometria in dotazione con il sistema.

### 6.3.1 Procedura di calibrazione della geometria

1. Verificare che il fantoccio di calibrazione non sia danneggiato.
2. Selezionare la procedura **Admin > Quality Control > Technologist tab > Geometry Calibration** (Amministrazione > Controllo qualità > Scheda Tecnologo > Calibrazione della geometria) sulla stazione di acquisizione.
3. Selezionare **Avvio**.
4. Seguire le istruzioni visualizzate e assumere l'esposizione predefinita. Non modificare le tecniche preselezionate.
5. **Accettare** l'immagine. Quando si visualizza il messaggio indicante il corretto completamento della calibrazione della geometria, fare clic su **OK**.
6. Selezionare **End Calibration** (Termina calibrazione).



## Capitolo 7 Manutenzione e pulizia

### 7.1 Informazioni generali

Prima di ogni esame pulire e passare un disinfettante su tutti i componenti del sistema e gli accessori che vengono a contatto con la paziente.

### 7.2 Programma di manutenzione preventiva

#### Sistema di guida per biopsia Affirm

Tabella 8: Programma di manutenzione preventiva per il tecnico radiologico

Descrizione dell'intervento di manutenzione	A ogni utilizzo	Ogni giorno	Due volte all'anno
Pulire la piastra per biopsia con disinfettante dopo l'uso.*	✓		
Pulire la piattaforma di appoggio della mammella con disinfettante dopo l'uso.*	✓		
Verificare che la piastra per biopsia non presenti danni prima dell'uso.	✓		
Verificare che il fantoccio di calibrazione non presenti danni.	✓		
Verificare che non vi siano cavi usurati o danneggiati prima dell'uso.	✓		
Verificare che il sistema Affirm si blocchi in posizione.	✓		
Verificare che le guide dell'ago siano installate correttamente prima dell'uso.	✓		
Verificare che tutti gli schermi siano illuminati.	✓		
Eeguire le procedure QAS una volta al giorno prima di usare il sistema.		✓	
Calibrazione della geometria (fare riferimento alla sezione <a href="#">Calibrazione della geometria</a> a pagina 75)			✓

\* Per un elenco aggiornato delle soluzioni detergenti consigliate rivolgersi all'assistenza tecnica.

**Braccio laterale***Tabella 9: Programma di manutenzione preventiva per il tecnico radiologico*

Descrizione dell'intervento di manutenzione	A ogni utilizzo	Ogni giorno	Due volte all'anno
Pulire tutti i componenti del braccio laterale con un disinfettante dopo l'uso.*	✓		
Assicurarsi che tutti i blocchi e i comandi funzionino e si spostino correttamente.	✓		
Assicurarsi che il braccio laterale e gli indicatori di posizione non siano piegati.	✓		
Verificare che il braccio laterale si blocchi in posizione sul sistema Affirm.	✓		
Ispezionare le guide dell'ago per controllare la forma, l'adattamento e il funzionamento.	✓		
Tutti i componenti: ispezionare l'hardware per controllare che non vi siano parti allentate o mancanti.	✓		
Eseguire le procedure QAS una volta al giorno prima di usare il sistema.		✓	
Assicurarsi che tutte le etichette siano leggibili e correttamente affisse.			✓

\*Per un elenco aggiornato delle soluzioni detergenti consigliate, rivolgersi all'assistenza al prodotto.

Eseguire le procedure QAS dopo l'installazione di un braccio laterale diverso.

**7.3 Programma di manutenzione preventiva di assistenza***Tabella 10: Programma di manutenzione preventiva da parte del tecnico dell'assistenza*

Descrizione dell'intervento di manutenzione	A ogni visita	Ogni 6 mesi	Una volta all'anno
Esaminare dubbi e problemi dell'utente.	✓		
Verificare che non vi siano componenti del sistema usurati o danneggiati.	✓		✓
Verificare se vi sono parti dell'hardware mancanti, danneggiate o allentate. Assicurarsi che i coperchi siano chiusi saldamente.		✓	

*Tabella 10: Programma di manutenzione preventiva da parte del tecnico dell'assistenza*

Verificare che le piastre non presentino danni o difetti. Sostituire secondo necessità.	✓	✓	
Verificare che i cavi e i collegamenti non siano usurati o danneggiati.	✓	✓	
Verificare l'integrità di tutti i fili di messa a terra e che i collegamenti siano corretti.			✓
Ispezionare e pulire l'unità.		✓	
Verificare la calibrazione della posizione stereotassica $\pm 15$ gradi.		✓	
Verificare il campo radiogeno per la modalità Biopsia.		✓	
Verificare tutte le funzioni del sistema Affirm.		✓	
Verificare l'operazione di blocco della compressione.		✓	
Verificare l'allineamento del sistema Affirm al braccio a C.		✓	
Verificare l'allineamento della guida dell'ago.			
Verificare che il sistema Affirm si blocchi in posizione sul braccio a C.		✓	
Verificare che i sensori ID identifichino correttamente il sistema Affirm quando installato.		✓	
Installare aggiornamenti software/firmware se necessario e se previsti dalla garanzia/dal contratto.		✓	
Eseguire le procedure QAS per confermare la precisione della localizzazione.		✓	
Completare tutta la documentazione necessaria, la manutenzione preventiva e le richieste di assistenza. Fissare un appuntamento per servizi di riparazione, se necessario.		✓	

### 7.4 Pulizia generale

Utilizzare un panno non sfilacciato o un tampone e applicare un detergente liquido per piatti diluito.



---

**Attenzione:**

**Utilizzare quantità minime di liquidi detergenti. I liquidi non devono fluire o scorrere.**

---

Se acqua e sapone non sono sufficienti, Hologic consiglia uno dei seguenti detergenti:

- Soluzione al 10% di candeggina in acqua, con una parte di soluzione di candeggina reperibile in commercio (normalmente 5,25% cloro e 94,75% acqua) e nove parti d'acqua. Miscelare la soluzione quotidianamente per ottenere risultati ottimali.
- Soluzione di alcool isopropilico reperibile in commercio (70% vol. di alcool isopropilico, non diluito)
- Soluzione di perossido di idrogeno al 3% max

Dopo aver applicato una di queste soluzioni, applicare del detergente per piatti diluito su un tampone e pulire le parti a contatto con le pazienti.



---

**Avvertenza:**

**Se una piastra viene a contatto con materiali che potrebbero essere infetti, contattare il rappresentante per il controllo delle infezioni per eliminare la contaminazione dalla piastra.**

---



---

**Attenzione:**

**Per prevenire danni ai componenti elettronici, non spruzzare disinfettante sul sistema.**

---

#### 7.4.1 Pulizia dello schermo del modulo di controllo per biopsia

In commercio sono disponibili molti prodotti per la pulizia degli schermi LCD. Accertarsi che il prodotto selezionato non contenga prodotti chimici aggressivi, sostanze abrasive, candeggina e detergenti che contengano fluoruri, ammoniaca e alcool. Attenersi alle istruzioni del produttore.

#### 7.4.2 Prevenzione di possibili lesioni o danni all'apparecchiatura

Non utilizzare solventi corrosivi, detergenti o lucidanti abrasivi. Scegliere un detergente/disinfettante che non danneggi plastica, alluminio o fibra di carbonio.

Non utilizzare detersivi aggressivi, detergenti abrasivi, alcool con concentrazione elevata o metanolo con qualunque concentrazione.



Non esporre parti dell'apparecchiatura alla sterilizzazione a vapore o alle alte temperature.

Impedire l'infiltrazione di liquidi nei componenti interni dell'apparecchiatura. Non applicare spray o liquidi detergenti direttamente sull'apparecchiatura. Usare sempre un panno pulito per applicare spray o liquidi detergenti. Se un liquido penetra nel sistema, scollegare l'alimentatore ed esaminare il sistema prima di riprendere ad utilizzarlo.



---

**Attenzione:**

**Adottando metodi di pulizia errati, è possibile causare danni all'apparecchiatura, ridurre le prestazioni di acquisizione immagini o aumentare il rischio di scosse elettriche.**

---

Attenersi sempre alle istruzioni del fabbricante del prodotto usato per la detersione. Le istruzioni comprendono informazioni e precauzioni su applicazione e tempo di contatto, conservazione, requisiti di lavaggio, indumenti protettivi, durata del prodotto dopo l'apertura e smaltimento. Seguire le istruzioni e usare il prodotto nel modo più sicuro ed efficace possibile.



## Appendice A Specifiche del sistema

### A.1 Misure del sistema Affirm

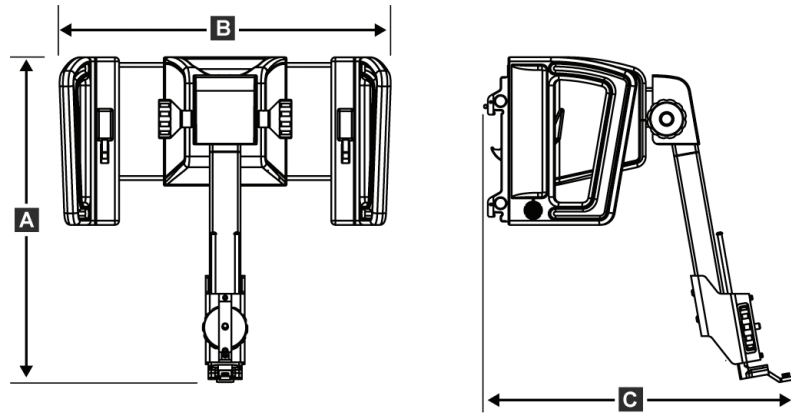


Figura 74: Modulo di guida per biopsia Affirm

A. Altezza	37,1 cm
B. Larghezza	37,8 cm
C. Profondità	35,6 cm
Peso	6,8 kg (15 libbre)

### A.2 Misure del braccio laterale

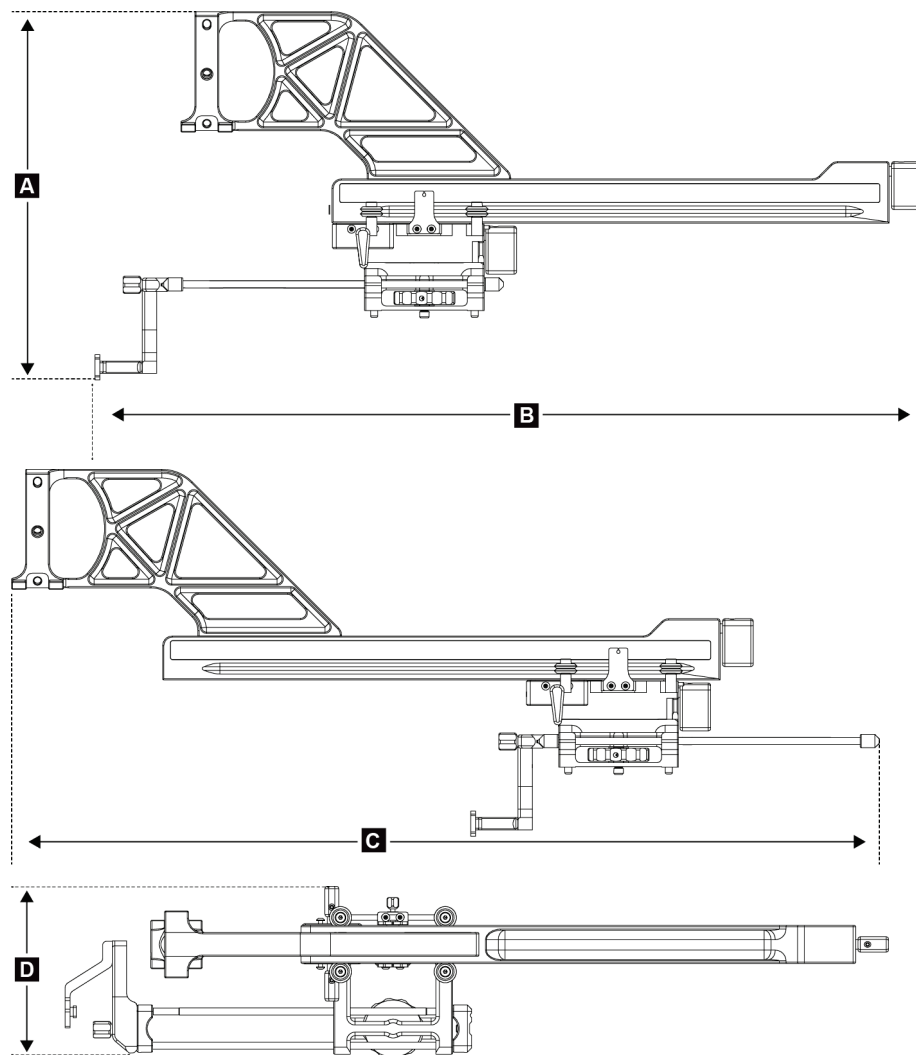


Figura 75: Braccio laterale

A. Altezza 24,4 cm (9,6 pollici)

B. Larghezza (montante del dispositivo per biopsia e guida dell'ago estesa verso il montante del braccio laterale) 53,0 cm (20,9 pollici)

C. Larghezza (montante del dispositivo per biopsia e guida dell'ago estesa verso il montante del braccio laterale) 57,4 cm (22,6 pollici)

D. Profondità 11,5 cm (4,5 pollici)

Peso 1,24 kg (2,73 libbre)

### **A.3 Modulo di guida per biopsia**

<i>Precisione del modulo di guida per biopsia</i>	<i>deviazione massima: 1 mm in entrambe le direzioni della coordinata target</i>
<i>Precisione combinata del modulo di guida per biopsia e del dispositivo per biopsia</i>	<i>deviazione massima: 2 mm in entrambe le direzioni della coordinata target</i>
<i>Gamma di spostamento</i>	<i>Asse X: <math>\pm 35</math> mm</i> <i>Asse Y: + 72,8 mm</i> <i>Asse Z: + 161 mm</i>
<i>Velocità degli spostamenti motorizzati</i>	<i>Continuo: non superiore a 5 mm al secondo</i> <i>Incrementale: incrementi di 0,5 mm</i>
<i>Sistema di alimentazione</i>	<i>Ingresso dal sistema Selenia Dimensions o dal sistema 3Dimensions:</i> <i>+ 15 V c.c. <math>\pm 10\%</math> e + 5 V c.c. <math>\pm 10\%</math></i> <i>Uscita: + 12 V c.c.</i>

### **A.4 Braccio laterale**

<i>Precisione del modulo di guida per biopsia e del braccio laterale</i>	<i>deviazione massima: 1 mm in entrambe le direzioni della coordinata target</i>
<i>Precisione combinata del modulo di guida per biopsia, del braccio laterale e del dispositivo per biopsia</i>	<i>deviazione massima: 2 mm in entrambe le direzioni della coordinata target</i>
<i>Gamma di spostamento</i>	<i>Asse X laterale: 22 cm</i>

### **A.5 Biopsy Control Module (modulo di controllo per biopsia)**

<i>Finestra del display</i>	<i>Comandi dello schermo tattile</i>
<i>Peso</i>	<i>3 libbre</i>
<i>Sistema di alimentazione</i>	<i>Ingresso dal modulo di guida per biopsia: + 5 V c.c. <math>\pm 10\%</math></i>



## Appendice B Messaggi di sistema e allarmi

### B.1 Allarmi acustici

Tabella 11: Allarmi acustici del sistema Affirm

Attività	Frequenza	Durata	Ripetizioni?
All'accensione:	3	250 ms	No
Qualsiasi posizione dell'ago entro il limite del margine di sicurezza:	1	50 ms	Sì
Inizio di ogni spostamento, compreso l'avanzamento a scatti:	1	250 ms	No

### B.2 Error Messages

Tabella 12: Messaggi di errore del sistema Affirm

Messaggio di errore	Azione correttiva
Nessun dispositivo selezionato	Selezionare un dispositivo per biopsia.
Piastra assente	Installare una piastra per biopsia.
Utente non registrato	Eeguire la procedura di accesso alla stazione di acquisizione.
Unità sbloccata	Spostare entrambe le leve di blocco in posizione bloccata (vedere la figura Installazione del modulo di guida per biopsia).
Errore sconosciuto	<ol style="list-style-type: none"><li>1. Nella barra delle applicazioni del software del sistema di imaging, selezionare l'icona di stato del sistema.</li><li>2. Nel menu, selezionare <b>Cancella tutti gli errori</b>.</li><li>3. Se il messaggio continua a essere visualizzato, rivolgersi all'assistenza tecnica.</li></ol>
Errore irreversibile	Rivolgersi all'assistenza tecnica. Il software deve essere caricato nuovamente.
Violazione margine di sicurezza	Spostare il dispositivo per biopsia all'esterno del margine di sicurezza. Premere il pulsante <b>Audio</b> per disattivare l'allarme acustico.
Calibrazione richiesta	Rivolgersi all'assistenza tecnica.

Tabella 12: Messaggi di errore del sistema Affirm




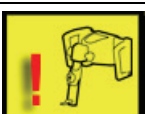
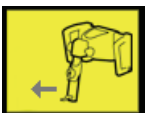
Messaggio di errore	Azione correttiva
Errore spostamento	<ol style="list-style-type: none"><li>1. Nella barra delle applicazioni del software del sistema di imaging, selezionare l'icona di stato del sistema.</li><li>2. Nel menu, selezionare <b>Cancella tutti gli errori</b>. È possibile che venga visualizzato un altro messaggio relativo alla causa di questo errore.</li><li>3. Se il messaggio <i>Errore spostamento</i> rimane visualizzato, rivolgersi all'assistenza tecnica.</li></ol>
Errore Com	<ol style="list-style-type: none"><li>1. Nella barra delle applicazioni del software del sistema di imaging, selezionare l'icona di stato del sistema.</li><li>2. Nel menu, selezionare <b>Cancella tutti gli errori</b>.</li></ol> <p>Questo errore può verificarsi quando il comando Z manuale viene girato rapidamente.</p>
Errore hardware	<ol style="list-style-type: none"><li>1. Nella barra delle applicazioni del software del sistema di imaging, selezionare l'icona di stato del sistema.</li><li>2. Nel menu, selezionare <b>Cancella tutti gli errori</b>.</li><li>3. Se il messaggio continua a essere visualizzato, rivolgersi all'assistenza tecnica.</li></ol>
Errore autotest	<ol style="list-style-type: none"><li>1. Scollegare il cavo del modulo di guida per biopsia Affirm dal sistema di imaging.</li><li>2. Ricollegare il cavo del modulo di guida per biopsia Affirm al sistema di imaging.</li><li>3. Se il messaggio continua a essere visualizzato, rivolgersi all'assistenza tecnica.</li></ol>
Guasto interruttore bloccato	<ol style="list-style-type: none"><li>1. Scollegare il cavo del modulo di controllo per biopsia dal modulo di guida per biopsia.</li><li>2. Ricollegare il cavo del modulo di controllo per biopsia al modulo di guida per biopsia.</li></ol>



### B.3 Messaggi stazione di acquisizione

Quando vengono visualizzati i seguenti messaggi di sistema, effettuare il passaggio indicato nella colonna Azioni utente per cancellare il messaggio.

*Tabella 13: Messaggi stazione di acquisizione*

Icona	Messaggio	Azione utente
	Cavo del sistema Affirm non collegato	Collegare il cavo del sistema Affirm sul lato del gantry.
	Sistema Affirm non bloccato	Bloccare ogni lato del sistema Affirm.
	Cavo BCM non collegato	Collegare il cavo del modulo di controllo biopsia al lato del sistema Affirm.
	La vista richiede l'installazione di Affirm OPPURE La vista non può essere completata con Affirm installato	Installare il sistema Affirm per acquisire questa vista. OPPURE Rimuovere il sistema Affirm per acquisire questa vista.
	L'ago va spostato nella posizione corretta.	Spostare l'ago nella posizione corretta per QAS per la biopsia.



## Appendice C Correzione CNR per biopsia

### C.1 Correzione CNR per biopsia stereotassica 2D

---



**Nota**

L'impostazione di default del sistema è Tabella AEC 0 per l'acquisizione delle immagini in modalità biopsia stereotassica 2D.

---

#### C.1.1 Tabella AEC 0 (dose biopsia stereotassica 2D standard)

Spessore di compressione	Prima del Software Rev. 1.7.x	Dopo Software Rev. 1.7.x	
	Tutti i rivelatori	N. di serie del rivelatore: XX6xxxxx	N. di serie del rivelatore: XX8xxxxx
2,0 cm	0,91	0,91	0,91
4,0 cm	1,00	1,00	1,00
6,0 cm	1,27	1,27	1,32
8,0 cm	1,76	1,76	1,88

### C.2 Correzione CNR per biopsia in opzione tomosintesi

---



**Nota**

L'impostazione di default del sistema è Tabella AEC 0 (opzione tomosintesi) per l'acquisizione di immagini in modalità biopsia utilizzando la tomosintesi digitale della mammella.

---

#### C.2.1 Tabella AEC 0 (opzione tomosintesi: dosaggio tomografico standard)

Spessore di compressione	Prima del Software Rev. 1.7.x	Dopo Software Rev. 1.7.x	
	Tutti i rivelatori	N. di serie del rivelatore: XX6xxxxx	N. di serie del rivelatore: XX8xxxxx
2,0 cm	0,70	0,70	0,70
4,0 cm	0,91	0,91	0,91
6,0 cm	1,46	1,46	1,55
8,0 cm	2,37	2,37	2,78







## Appendice E Parti ausiliarie per biopsia

### E.1 Dispositivi per biopsia Hologic verificati in fabbrica

<i>Tabella 14: Dispositivi per biopsia Hologic verificati in fabbrica</i>		
<b>Produttore</b>	<b>Descrizione</b>	<b>Modello</b>
Hologic	Ago QAS Affirm	ASY-03949
Hologic	Affirm con ago QAS braccio laterale	ASY-09506
Hologic	ATEC® 9 g x 12 cm, 12 mm (Petite)	ATEC 0912-12
Hologic	ATEC 9 g x 12 cm, 20 mm	ATEC 0912-20
Hologic	ATEC 12 g x 12 cm, 20 mm	ATEC 1212-20
Hologic	ATEC 9 g x 9 cm, 12 mm (Petite)	ATEC 0909-12
Hologic	ATEC 9 g x 9 cm, 20 mm	ATEC 0909-20
Hologic	ATEC 12 g x 9 cm, 20 mm	ATEC 1209-20
Hologic	ATEC 9 g x 14 cm, 20 mm	ATEC 0914-20
Hologic	Brevera® 9 g x 13 cm, 20 mm (Standard) o 12 mm (Petite)	BREV09
Hologic	Brevera® 9 g x 13 cm, 20 mm (Standard) o 12 mm (Petite)	BREVDISP09
Hologic	Eviva® 9 g x 13 cm, 12 mm (Smussato Petite)	Eviva 0913-12
Hologic	Eviva 9 g x 13 cm, 12 mm (Trequarti Petite)	Eviva 0913-12T
Hologic	Eviva 9 g x 13 cm, 20 mm	Eviva 0913-20
Hologic	Eviva 12 g x 13 cm, 20 mm	Eviva 1213-20
Hologic	Eviva 9 g x 10 cm, 12 mm (Smussato Petite)	Eviva 0910-12
Hologic	Eviva 9 g x 10 cm, 12 mm (Trequarti Petite)	Eviva 0910-12T
Hologic	Eviva 9 g x 10 cm, 20 mm	Eviva 0910-20
Hologic	Eviva 12 g x 10 cm, 20 mm	Eviva 1210-20
Hologic	LOCALizer 12 g x 10 cm	LOCALizer 09-0003
Hologic	LOCALizer S 12 g x 10 cm	LOCALizer 09-0003S
Hologic	PERL 16 g x 11,5 cm, anello da 1 cm	PERL R10
Hologic	PERL 16 g x 11,5 cm, anello da 1,5 cm	PERL R15
Hologic	PERL 16 g x 11,5 cm, anello da 2 cm	PERL R20

## E.2 Guide dell'ago per localizzazione mediante filo guida

La seguente tabella fornisce i codici articolo delle guide dell'ago per localizzazione mediante filo guida. Questi articoli possono essere ordinati chiamando il numero 1-877-371-4372 e seguendo le istruzioni per le parti o inviando un'e-mail a [Parts@hologic.com](mailto:Parts@hologic.com). Al di fuori degli Stati Uniti, contattare il proprio rivenditore Hologic di zona.

<b>Codice articolo</b>	<b>Descrizione</b>	<b>Colore, quantità in ogni confezione</b>	<b>Utilizzo</b>
3-425-4002	Confezione sterile, guida dell'ago aperta calibro 16-19	Viola, 2	Per aghi da 16-19 GA. quando i siti lasciano nella mammella ago e filo guida
3-425-4003	Confezione sterile, guida dell'ago aperta calibro 20-22	Viola, 2	Per aghi da 20-22 GA. quando i siti lasciano nella mammella ago e filo guida
3-425-4004	Confezione sterile, guida dell'ago chiusa calibro 16-19	Giallo, 2	Per aghi da 16-19 GA. quando i siti lasciano nella mammella solo il filo guida
3-425-4005	Confezione sterile, guida dell'ago chiusa calibro 20-22	Giallo, 2	Per aghi da 20-22 GA. quando i siti lasciano nella mammella solo il filo guida
3-255-0004	Confezione sterile, guida dell'ago chiusa calibro 14	Verde, 1	Per aghi da 14 GA. o QAS su sistemi MultiCare Platinum e Stereo Loc II



## Glossario dei termini

### **Angolo di ingresso dell'ago**

Angolo di incidenza dell'ago rispetto alla mammella

### **Gantry**

Parte dei sistemi Selenia Dimensions e 3Dimensions che comprende rilevatore, generatore e sorgente dei raggi X, posizionamento/compressione, distribuzione potenza e sottosistemi accessori

### **Margine della corsa**

Margine di sicurezza (indicato in mm) che rimane tra la posizione dell'ago una volta azionato e la piattaforma di appoggio della mammella. Tale margine viene calcolato dal sistema sulla base della coordinata "Z", la corsa e l'entità della compressione.

### **Margini di sicurezza**

Spazio minimo consentito tra la punta dell'ago del dispositivo per biopsia installato e i componenti del sistema (ad esempio, ricettore di immagini o piastra)

### **Modalità braccio a C**

Consente al braccio a C e al braccio del tubo di spostarsi insieme per portarsi in corrispondenza dell'angolo di ingresso dell'ago per la procedura di localizzazione.

### **Modalità stereo**

Consente di ruotare il braccio del tubo per l'acquisizione delle immagini stereotassiche mentre il braccio a C resta in posizione.

### **Modulo di controllo per biopsia**

Dispositivo di controllo dell'utente per il sistema di guida per biopsia mammaria Affirm

### **Modulo di guida per biopsia**

Supporta e aziona il dispositivo per biopsia. Risponde ai comandi del modulo di controllo per biopsia previsti per portare il dispositivo in posizione ed eseguire la biopsia.

### **Multi-Pass (Passaggi multipli)**

Consente di generare automaticamente fino a cinque punti target deviati equidistanti (a una distanza massima di 5 mm) dal target originale

### **Procedura stereotassica**

Tipo di esame che consente viste stereotassiche alla stazione di acquisizione.

### **QAS**

Standard di garanzia della qualità

### **Sistema Affirm**

Sistema di guida per biopsia mammaria per i sistemi di imaging Selenia Dimensions e 3Dimensions

### **Tecnica di esposizione**

Combinazione di parametri radiografici (kVp, mA, filtro) utilizzati per l'acquisizione di un'immagine

### **Tomosintesi**

Procedura di imaging in cui sono associate diverse immagini mammarie riprese da angoli diversi. Le immagini di tomosintesi possono essere ricostruite per mostrare piani focali (sezioni) all'interno della mammella.

### **Vista stereotassica**

Vista specializzata che consente all'applicazione di acquisire immagini stereotassiche

### **Visualizza**

Combinazione di una singola immagine radiografica e di una specifica serie di condizioni per l'acquisizione dell'immagine



## Indice

### A

altezza della staffa, regolazione • 18  
approccio laterale • 22  
Assistenza Hologic • 77

### B

braccio laterale • 21  
base di appoggio per braccio laterale • 24  
descrizione generale, braccio laterale • 22  
guide dell'ago, braccio laterale • 28  
installazione, braccio laterale • 24  
montante del dispositivo, braccio laterale • 29  
precauzioni relative al dispositivo per biopsia  
con braccio laterale • 21  
X-Stop • 33  
braccio laterale, stoccaggio • 38

### C

calibrazione  
geometria per biopsia • 76  
calibrazione della geometria per biopsia • 76  
comandi dei componenti  
modulo di controllo per biopsia • 14  
competenze necessarie • 1  
Correzione CNR per biopsia • 91

### D

descrizione generale, braccio laterale • 22

### F

fissaggio  
modulo di controllo per biopsia • 17

### I

informazioni  
generale • 7  
informazioni generali • 7  
installazione  
braccio laterale • 24  
guide dell'ago, braccio laterale • 28  
modulo di controllo per biopsia • 17

modulo di guida per biopsia • 15  
montante del dispositivo, braccio laterale • 29  
X-Stop • 33

### L

lesione target  
localizzazione della lesione in tomosintesi • 61  
localizzazione stereotassica della lesione • 60  
localizzazione della lesione  
localizzazione della lesione in tomosintesi • 61  
localizzazione stereotassica della lesione • 60  
localizzazione della lesione in tomosintesi • 61  
localizzazione stereotassica della lesione • 60

### M

modalità di biopsia  
automatica • 53  
manuale • 53  
modalità di biopsia automatica • 53  
modalità di biopsia stereotassica  
rotazione del braccio a C • 53  
modalità stereo braccio a C  
rotazione del braccio a C • 53  
modalità stereo braccio a C automatica • 53  
modulo di controllo per biopsia • 14

### P

posizione del modulo di controllo, regolazione •  
18  
precauzioni relative al dispositivo per biopsia con  
braccio laterale • 21

### R

regolazione  
altezza della staffa • 18  
posizione del modulo di controllo • 18  
posizione del modulo di controllo per biopsia  
• 18  
requisiti  
formazione • 2  
rimozione  
braccio laterale • 24  
guide dell'ago, braccio laterale • 28  
modulo di controllo per biopsia • 36

- modulo di guida per biopsia • 36
- montante del dispositivo, braccio laterale • 29
- X-Stop • 33

### rimozione dei componenti

- modulo di controllo per biopsia • 36
- modulo di guida per biopsia • 36

## S

- schermata iniziale • 39
- schermate del modulo di controllo • 39
  - schermata iniziale • 39
- sistema
  - specifiche tecniche • 83
  - verifica • 35
  - verifica della connessione dell'host • 35
- specifiche tecniche • 83
- Stoccaggio del sistema Affirm • 37
- stoccaggio, braccio laterale • 38
- Supporto da tavolo
  - Stoccaggio del sistema Affirm • 37

## T

- test QAS • 69
- requisiti di formazione • 2

## V

- verifica della connessione dell'host • 35
- viste di biopsia • 49
- viste stereotassiche • 49

## X

- X-Stop • 33



# HOLOGIC®



**Hologic, Inc.**  
36 Apple Ridge Road  
Danbury, CT 06810 USA  
1-800-447-1856

Rappresentante per il  
Brasile

**Imex Medical Group do Brasil**  
Rua das Embaúbas, 601  
Fazenda Santo Antônio  
São José/SC  
88104-561 Brasil  
+55 48 3251 8800  
[www.imexmedicalgroup.com.br](http://www.imexmedicalgroup.com.br)

EC	REP
----	-----

**Hologic BV**  
Da Vincilaan 5  
1930 Zaventem  
Belgium  
Tel: +32 2 711 46 80  
Fax: +32 2 725 20 87

**CE**  
**2797**