

Affirm[®]

Breast Biopsy Guidance System



Οδηγός χρήστη

MAN-06411-1102 Αναθεώρηση 003

HOLOGIC[®]

Affirm®

Σύστημα καθοδήγησης βιοψίας μαστού

Οδηγός χρήστη

για έκδοση λογισμικού 1.11 και 2.2

Αριθμός εξαρτήματος MAN-06411-1102

Αναθεώρηση 003

Ιούλιος 2021

Υποστήριξη προϊόντος

ΗΠΑ: +1.877.371.4372

Ευρώπη: +32 2 711 4690

Ασία: +852 37487700

Αυστραλία: +1 800 264 073

Όλα τα άλλα: +1 781 999 7750

E-mail: BreastHealth.Support@hologic.com

© 2021 Hologic, Inc. Εκτυπώθηκε στις ΗΠΑ. Το παρόν εγχειρίδιο συντάχθηκε αρχικά στην αγγλική γλώσσα.

Οι ονομασίες Hologic, 3Dimensions, Affirm, ATEC, Brevera, Dimensions, Eviva, Selenia, και τα συσχετιζόμενα λογότυπα είναι εμπορικά σήματα ή/και σήματα κατατεθέντα της Hologic, Inc. ή/και των θυγατρικών της στις Ηνωμένες Πολιτείες Αμερικής ή/και σε άλλες χώρες. Όλα τα υπόλοιπα εμπορικά σήματα, τα σήματα κατατεθέντα και οι ονομασίες προϊόντων αποτελούν ιδιοκτησία των αντίστοιχων κατόχων τους.

Το παρόν προϊόν μπορεί να προστατεύεται από ένα ή περισσότερα διπλώματα ευρεσιτεχνίας στις Η.Π.Α. ή στην αλλοδαπή, τα οποία παρατίθενται στη διεύθυνση www.Hologic.com/patent-information.

Πίνακας περιεχομένων

Κατάλογος εικόνων	ix
Κατάλογος πινάκων	xi
1: Εισαγωγή	1
1.1 Προβλεπόμενη χρήση.....	1
1.2 Προφίλ χρηστών.....	1
1.2.1 Τεχνολόγος μαστογραφίας.....	1
1.2.2 Ακτινολόγος, χειρουργός.....	2
1.2.3 Φυσικός ιατρικής.....	2
1.3 Απαιτήσεις εκπαίδευσης.....	2
1.4 Απαιτήσεις ποιοτικού ελέγχου.....	3
1.5 Πού μπορείτε να βρείτε πληροφορίες τεχνικής περιγραφής.....	3
1.6 Δήλωση εγγύησης.....	3
1.7 Τεχνική υποστήριξη.....	4
1.8 Παράπονα για προϊόντα.....	4
1.9 Δήλωση κυβερνοασφάλειας της Hologic.....	4
1.10 Σύμβολα.....	4
1.11 Περιγραφές προειδοποιήσεων, συστάσεων προσοχής και σημειώσεων.....	5
2: Γενικές πληροφορίες	7
2.1 Επισκόπηση του συστήματος.....	7
2.2 Πώς να χειριστείτε τη μονάδα καθοδήγησης βιοψίας.....	9
2.3 Πληροφορίες ασφάλειας.....	10
2.4 Προειδοποιήσεις και προφυλάξεις.....	10
2.5 Συμμόρφωση.....	12
2.5.1 Απαιτήσεις συμμόρφωσης.....	12
2.6 Θέσεις ετικετών.....	13
3: Τοποθέτηση, επαλήθευση και αφαίρεση	15
3.1 Μέρη της μονάδας καθοδήγησης βιοψίας.....	15
3.2 Μέρη της μονάδας ελέγχου βιοψίας.....	17
3.3 Τοποθέτηση των κύριων εξαρτημάτων.....	18
3.3.1 Σύνδεση της μονάδας καθοδήγησης βιοψίας.....	18
3.3.2 Συνδέστε τη μονάδα ελέγχου βιοψίας.....	19
3.4 Τοποθέτηση και αφαίρεση εξαρτημάτων.....	20
3.4.1 Πλάκες συμπίεσης βιοψίας.....	20
3.4.2 Οδηγός βελόνα.....	20
3.4.3 Προσαρμογέας συσκευής βιοψίας.....	22
3.4.4 Συσκευή βιοψίας.....	23
3.4.5 Ο πλευρικός βραχίονας και τα εξαρτήματα του πλευρικού βραχίονα.....	23

Οδηγός χρήσης του συστήματος καθοδήγησης βιοψίας μαστού Affirm

Πίνακας περιεχομένων

3.5	Επαληθεύσεις συστήματος	38
3.5.1	Επιβεβαίωση της σύνδεσης κεντρικού υπολογιστή	38
3.6	Αφαίρεση των κύριων εξαρτημάτων.....	38
3.6.1	Μονάδα ελέγχου βιοψίας	38
3.6.2	Μονάδα καθοδήγησης βιοψίας	39
3.7	Βάση τράπεζας για το σύστημα Affirm	40
3.8	Θήκη αποθήκευσης του πλευρικού βραχίονα	41
4:	Περιβάλλον εργασίας χρήστη – Μονάδα ελέγχου βιοψίας	43
4.1	Οθόνες μονάδας ελέγχου βιοψίας	43
4.1.1	Αρχική οθόνη	43
4.1.2	Οθόνη καθοδήγησης στόχου	43
4.1.3	Οθόνη λειτουργίας σταδιακής κίνησης.....	48
4.1.4	Οθόνη επιλογής στόχου	50
5:	Βιοψία	53
5.1	Προβολές βιοψίας	53
5.1.1	Προσθήκη προβολής βιοψίας	54
5.1.2	Επεξεργασία προβολής βιοψίας.....	57
5.2	Στερεοτακτικές λειτουργίες C-Arm.....	58
5.2.1	Περιστροφή C-Arm στις στερεοτακτικές λειτουργίες C-Arm.....	58
5.2.2	Πώς να επιλέξετε στερεοτακτική λειτουργία C-arm για τη λήψη εικόνας.....	60
5.3	Καρτέλα βιοψίας.....	61
5.3.1	Επιλογές βιοψίας.....	61
5.4	Στερεοτακτική στόχευση βλάβης 2D.....	65
5.4.1	Επαλήθευση της θέσης της συσκευής βιοψίας	66
5.5	Στόχευση βλάβης καθοδηγούμενη με τομοσύνθεση.....	67
5.5.1	Επαλήθευση της θέσης της συσκευής βιοψίας	68
5.5.2	Προβολή στόχων σε εικόνα ανίχνευσης μετά από την ενεργοποίηση.....	68
5.6	Στόχευση βλάβης με χρήση της πολλαπλής διέλευσης.....	68
5.7	Μετά τη βιοψία.....	72
5.8	Εκτύπωση εικόνων στερεοτακτικού ζεύγους	73
6:	Ποιοτικός έλεγχος	75
6.1	Απαιτούμενες διαδικασίες ποιοτικού ελέγχου	75
6.2	Έλεγχος QAS.....	76
6.2.1	Έλεγχος QAS για τυπική προσέγγιση βελόνας.....	77
6.2.2	Έλεγχος QAS για πλευρική προσέγγιση βελόνας	80
6.3	Βαθμονόμηση γεωμετρίας.....	83
6.3.1	Διαδικασία βαθμονόμησης γεωμετρίας.....	83
7:	Συντήρηση και καθαρισμός	85
7.1	Γενικές πληροφορίες.....	85
7.2	Χρονοδιάγραμμα προληπτικής συντήρησης	85
7.3	Χρονοδιάγραμμα προληπτικής συντήρησης σέρβις	87

7.4	Για γενικό καθαρισμό.....	88
7.4.1	Πώς να καθαρίσετε την οθόνη της μονάδας ελέγχου βιοψίας	89
7.4.2	Για να αποτρέψετε πιθανό τραυματισμό ή ζημιά στον εξοπλισμό	89
Παράρτημα Α: Προδιαγραφές συστήματος		91
A.1	Διαστάσεις συστήματος Affirm	91
A.2	Διαστάσεις πλευρικού βραχίονα.....	92
A.3	Μονάδα καθοδήγησης βιοψίας.....	93
A.4	Πλευρικός βραχίονας	93
A.5	Μονάδα ελέγχου βιοψίας.....	93
Παράρτημα Β: Μηνύματα και ειδοποιήσεις συστήματος		95
B.1	Ηχητικές ειδοποιήσεις.....	95
B.2	Μηνύματα σφάλματος.....	95
B.3	Μηνύματα σταθμού εργασίας λήψης.....	97
Παράρτημα C: Διόρθωση CNR για βιοψία		99
C.1	Διόρθωση CNR για στερεοτακτική βιοψία 2D.....	99
C.1.1	Πίνακας AEC 0 (Τυπική δόση στερεοτακτικής βιοψίας 2D).....	99
C.2	Διόρθωση CNR για βιοψία με την επιλογή της τομοσύνθεσης.....	99
C.2.1	Πίνακας AEC 0 (Επιλογή τομοσύνθεσης: Τυπική δόση τομοσύνθεσης).....	99
Παράρτημα D: Έντυπα		101
D.1	Λίστα ελέγχου QAS.....	101
D.2	Λίστα ελέγχου QAS για τον πλευρικό βραχίονα.....	102
Παράρτημα Ε: Βοηθητικά εξαρτήματα βιοψίας		103
E.1	Συσκευές βιοψίας με εργοστασιακή επαλήθευση από την Hologic.....	103
E.2	Οδηγοί βελόνας εντοπισμού σύρματος.....	104
Γλωσσάριο όρων		107
Ευρετήριο		109

Κατάλογος εικόνων

Εικόνα 1: Σύστημα βιοψίας Affirm στο σύστημα μαστογραφίας Selenia Dimensions	8
Εικόνα 2: Πώς να σηκώσετε τη μονάδα καθοδήγησης βιοψίας.....	9
Εικόνα 3: Πώς να αποθηκεύσετε τη μονάδα καθοδήγησης βιοψίας	9
Εικόνα 4: Θέση ετικέτας μονάδας καθοδήγησης βιοψίας.....	13
Εικόνα 5: Θέση ετικέτας σειριακού αριθμού πλευρικού βραχίονα.....	13
Εικόνα 6: Μονάδα καθοδήγησης βιοψίας.....	15
Εικόνα 7: Μονάδα ελέγχου βιοψίας.....	17
Εικόνα 8: Τοποθέτηση της μονάδας καθοδήγησης βιοψίας.....	18
Εικόνα 9: Σύνδεση της μονάδας ελέγχου βιοψίας.....	19
Εικόνα 10: Τοποθέτηση της βάσης οδηγού βελόνας στην τυπική βάση συσκευής	21
Εικόνα 11: Τοποθέτηση του οδηγού βελόνας στην τυπική βάση οδηγού βελόνας	21
Εικόνα 12: Σύνδεση προσαρμογέα συσκευής βιοψίας στη βάση της συσκευής (τυπική).....	22
Εικόνα 13: Μέρη του πλευρικού βραχίονα.....	23
Εικόνα 14: Προσέγγιση βελόνας με πλευρικό βραχίονα από αριστερά (μπλε).....	25
Εικόνα 15: Προσέγγιση βελόνας με πλευρικό βραχίονα από δεξιά (κίτρινο)	25
Εικόνα 16: Τοποθέτηση της βάσης πλευρικού βραχίονα πάνω από τον δέκτη εικόνας	26
Εικόνα 17: Αφαίρεση της βάσης οδηγού βελόνας από την τυπική βάση συσκευής.....	27
Εικόνα 18: Τοποθέτηση του πλευρικού βραχίονα στη βάση συσκευής	28
Εικόνα 19: Οθόνη επιλογής της πλευράς προσάρτησης πλευρικού βραχίονα	29
Εικόνα 20: Σύνδεση της μπλε βάσης οδηγού βελόνας στις ράβδους οδηγού βελόνας (προσέγγιση βελόνας από αριστερά).....	31
Εικόνα 21: Σύνδεση της κίτρινης βάσης οδηγού βελόνας στις ράβδους οδηγού βελόνας (προσέγγιση βελόνας από δεξιά).....	31
Εικόνα 22: Τοποθέτηση οδηγού βελόνας μίας χρήσης σε βάση οδηγού βελόνας (πλευρικός βραχίονας) .	31
Εικόνα 23: Θέση ασφάλισης και θέση απασφάλισης του μοχλού κεφαλής.....	32
Εικόνα 24: Θέση ασφάλισης και θέση απασφάλισης του μοχλού της βάσης συσκευής.....	33
Εικόνα 25: Τοποθέτηση της βάσης συσκευής στην κεφαλή πλευρικού βραχίονα	33
Εικόνα 26: Σύνδεση του προσαρμογέα συσκευής βιοψίας στη βάση της συσκευής (πλευρικός βραχίονας)	34
Εικόνα 27: Μοχλοί ασφάλισης σε πλήρως κλειδωμένη θέση	35
Εικόνα 28: Οι κλίμακες και οι θέσεις του στοπ άξονα X και της κεφαλής.....	36
Εικόνα 29: Τοποθέτηση του στοπ άξονα X στον πλευρικό βραχίονα	37
Εικόνα 30: Αρχική οθόνη στη μονάδα ελέγχου βιοψίας	38
Εικόνα 31: Βάση τράπεζας συστήματος Affirm.....	40
Εικόνα 32: Πλευρικός βραχίονας και θήκη αποθήκευσης.....	41
Εικόνα 33: Αρχική οθόνη.....	43
Εικόνα 34: Οθόνη καθοδήγησης στόχου	44
Εικόνα 35: Οθόνη καθοδήγησης στόχου για τον πλευρικό βραχίονα.....	45
Εικόνα 36: Πράσινα κελιά διαφοράς	45
Εικόνα 37: Κίτρινα και κόκκινα κελιά.....	46
Εικόνα 38: Οι ήχοι συναγερμού είναι ενεργοποιημένοι.....	47
Εικόνα 39: Οι ήχοι συναγερμού είναι σε σίγαση.....	47

Εικόνα 40: Οθόνη λειτουργίας σταδιακής κίνησης	49
Εικόνα 41: Οθόνη λειτουργίας σταδιακής κίνησης για τον πλευρικό βραχίονα	50
Εικόνα 42: Οθόνη επιλογής στόχου	51
Εικόνα 43: Οθόνη επιλογής στόχου για τον πλευρικό βραχίονα	52
Εικόνα 44: Καρτέλα «Biopsy» (Βιοψία) στην οθόνη «Add View» (Προσθήκη προβολής).....	54
Εικόνα 45: Διαμορφωτές προβολής Stereo (-) και Stereo (+)	56
Εικόνα 46: Οθόνη επεξεργασίας προβολής (βιοψίας).....	57
Εικόνα 47: Στερεοτακτική λειτουργία	59
Εικόνα 48: Λειτουργία C-arm	59
Εικόνα 49: Εικονίδιο κατάστασης συστήματος	60
Εικόνα 50: Μενού κατάστασης συστήματος	60
Εικόνα 51: Οθόνη προεπιλογών συστήματος.....	60
Εικόνα 52: Η καρτέλα βιοψίας	61
Εικόνα 53: Τα κουμπιά λειτουργίας και τα δεδομένα της καρτέλας βιοψίας (τυπική προσέγγιση βελόνας)	62
Εικόνα 54: Τα κουμπιά λειτουργίας και τα δεδομένα της καρτέλας βιοψίας (πλευρική προσέγγιση βελόνας)	62
Εικόνα 55: Επιλογές πολλαπλής διέλευσης.....	69
Εικόνα 56: Τέσσερα καθορισμένα σημεία στόχου μετατόπισης γύρω από το κεντρικό σημείο στόχου	70
Εικόνα 57: Διάστιχο 3 mm στα σημεία μετατόπισης.....	70
Εικόνα 58: Διάστιχο 5 mm στα σημεία μετατόπισης.....	70
Εικόνα 59: Επιλογή στόχου ενός σημείου.....	71
Εικόνα 60: Αναίρεση επιλογής στόχου ενός σημείου	71
Εικόνα 61: Επιλογή στόχου πολλαπλής διέλευσης	71
Εικόνα 62: Αναίρεση επιλογής στόχου πολλαπλής διέλευσης.....	71
Εικόνα 63: Σειρά βιοψίας των συνόλων στόχων	72
Εικόνα 64: Σειρά βιοψίας στόχου τριών μετατοπίσεων.....	72
Εικόνα 65: Σειρά βιοψίας στόχου τεσσάρων μετατοπίσεων.....	72
Εικόνα 66: Σειρά βιοψίας στόχου πέντε μετατοπίσεων.....	72
Εικόνα 67: Οθόνη εκτύπωσης στερεοτακτικού ζεύγους.....	73
Εικόνα 68: Κουμπί QAS στην οθόνη «Admin» (Διαχειριστής)	77
Εικόνα 69: Πλαίσιο διαλόγου πληροφοριών ελέγχου QAS	78
Εικόνα 70: Πεδίο «Device» (Συσκευή) στην καρτέλα «Biopsy» (Βιοψία).....	78
Εικόνα 71: Κουμπί «Lateral QAS» (Πλευρικό QAS) στην οθόνη «Admin» (Διαχειριστής)	80
Εικόνα 72: Πλαίσιο διαλόγου πληροφοριών ελέγχου πλευρικού QAS	81
Εικόνα 73: Πεδίο «Device» (Συσκευή) στην καρτέλα «Biopsy» (Βιοψία).....	81
Εικόνα 74: Μονάδα καθοδήγησης βιοψίας Affirm.....	91
Εικόνα 75: Πλευρικός βραχίονας.....	92

Κατάλογος πινάκων

Πίνακας 1: Μέρη της μονάδας καθοδήγησης βιοψίας	16
Πίνακας 2: Μέρη της μονάδας ελέγχου βιοψίας	17
Πίνακας 3: Μέρη του πλευρικού βραχίονα	23
Πίνακας 4: Χρήση του κουμπιού ήχου.....	47
Πίνακας 5: Το κουμπί στερεοτακτικής λειτουργίας C-arm	59
Πίνακας 6: Πώς να επιλέξετε στερεοτακτική λειτουργία C-arm	60
Πίνακας 7: Απαιτούμενες διαδικασίες	75
Πίνακας 8: Χρονοδιάγραμμα προληπτικής συντήρησης τεχνολόγου ακτινολογικού εργαστηρίου.....	85
Πίνακας 9: Χρονοδιάγραμμα προληπτικής συντήρησης τεχνολόγου ακτινολογικού εργαστηρίου.....	86
Πίνακας 10: Χρονοδιάγραμμα προληπτικής συντήρησης μηχανικού σέρβις	87
Πίνακας 11: Ηχητικές ειδοποιήσεις συστήματος Affirm.....	95
Πίνακας 12: Μηνύματα σφάλματος συστήματος Affirm	95
Πίνακας 13: Μηνύματα σταθμού εργασίας λήψης	97
Πίνακας 14: Συσκευές βιοψίας με εργοστασιακή επαλήθευση από την Hologic.....	103
Πίνακας 15: Οδηγοί βελόνας εντοπισμού (Loc) σύρματος.....	104

Κεφάλαιο 1 Εισαγωγή

Διαβάστε όλες αυτές τις πληροφορίες προσεκτικά πριν από τη λειτουργία του συστήματος. Ακολουθήστε όλες τις προειδοποιήσεις και τις προφυλάξεις, όπως αναφέρονται στο παρόν εγχειρίδιο. Φυλάξτε το παρόν εγχειρίδιο ώστε να είναι διαθέσιμο κατά τη διάρκεια των διαδικασιών. Οι ιατροί θα πρέπει να ενημερώνουν τους ασθενείς σχετικά με όλους τους δυνητικούς κινδύνους και τα ανεπιθύμητα συμβάντα που περιγράφονται στο παρόν εγχειρίδιο αναφορικά με τη λειτουργία του συστήματος.



Σημείωση

Η Hologic διαμορφώνει ορισμένα συστήματα ώστε να πληρούν συγκεκριμένες απαιτήσεις. Η διαμόρφωση του δικού σας συστήματος ενδέχεται να μην έχει όλες τις επιλογές και τα βοηθητικά εξαρτήματα που περιλαμβάνονται στο παρόν εγχειρίδιο.

1.1 Προβλεπόμενη χρήση

R_xOnly Προσοχή: Η ομοσπονδιακή νομοθεσία των ΗΠΑ επιτρέπει την πώληση αυτής της συσκευής μόνο από ιατρό ή κατόπιν εντολής ιατρού.

Το σύστημα καθοδήγησης βιοψίας μαστού Affirm® είναι ένα προαιρετικό εξάρτημα για τα συστήματα ψηφιακής μαστογραφίας και ψηφιακής τομοσύνθεσης Selenia® Dimensions® και 3Dimensions™. Η λειτουργία του είναι να εντοπίζει με ακρίβεια βλάβες στον μαστό σε τρεις διαστάσεις. Προορίζεται να παρέχει καθοδήγηση στόχευσης σε επεμβατικές διαδικασίες όπως βιοψία, προεγχειρητικός εντοπισμός ή συσκευές θεραπείας.

1.2 Προφίλ χρηστών

1.2.1 Τεχνολόγος μαστογραφίας

- Πληροί όλες τις απαιτήσεις που ισχύουν για την τοποθεσία στην οποία λειτουργεί ο τεχνολόγος μαστογραφίας.
- Έχει ολοκληρώσει εκπαίδευση στο σύστημα μαστογραφίας.
- Έχει λάβει εκπαίδευση στις θέσεις της μαστογραφίας.
- Κατανοεί τις διαδικασίες στερεοτακτικής βιοψίας μαστού.
- Κατανοεί τον χειρισμό υπολογιστή και των περιφερειακών συσκευών.
- Μπορεί να σηκώσει βάρος 20 λιβρών μέχρι το ύψος των ώμων με τα δύο χέρια (απαιτείται στα στερεοτακτικά συστήματα όρθιας θέσης).
- Κατανοεί τις διαδικασίες αποστείρωσης.

1.2.2 Ακτινολόγος, χειρουργός

- Πληροί όλες τις απαιτήσεις που ισχύουν για την τοποθεσία στην οποία λειτουργεί ο ιατρός.
- Κατανοεί τις διαδικασίες στερεοτακτικής βιοψίας μαστού.
- Κατανοεί τον χειρισμό υπολογιστή και των περιφερειακών συσκευών.
- Κατανοεί τις διαδικασίες αποστείρωσης.
- Χορηγεί τοπική αναισθησία.
- Κατανοεί τις βασικές χειρουργικές διαδικασίες της βιοψίας με κόππουσα βελόνα (core biopsy).

1.2.3 Φυσικός ιατρικής

- Πληροί όλες τις απαιτήσεις που ισχύουν για την τοποθεσία στην οποία λειτουργεί ο φυσικός ιατρικής.
- Κατανοεί τη μαστογραφία.
- Έχει πείρα στην ψηφιακή απεικόνιση.
- Κατανοεί τον χειρισμό υπολογιστή και των περιφερειακών συσκευών.

1.3 Απαιτήσεις εκπαίδευσης

Στις Ηνωμένες Πολιτείες Αμερικής, οι χρήστες πρέπει να είναι καταχωρημένοι ακτινολόγοι τεχνολόγοι που πληρούν τα κριτήρια για την εκτέλεση μαστογραφίας. Οι χρήστες της μαστογραφίας πρέπει να πληρούν όλες τις ισχύουσες απαιτήσεις προσωπικού του νόμου περί προτύπων ποιότητας μαστογραφίας (Mammography Quality Standards Act, MQSA) βάσει των κατευθυντήριων γραμμών του FDA για τη συμβατική και ψηφιακή μαστογραφία.

Ο χρήστης έχει διαθέσιμες επιλογές για εκπαίδευση, στις οποίες περιλαμβάνονται ενδεικτικά οι εξής:

- Εκπαίδευση εφαρμογών στην τοποθεσία από έναν ειδικό κλινικών υπηρεσιών της Hologic
- Εκπαίδευση κατά τη διάρκεια της εργασίας στην τοποθεσία, γνωστή επίσης ως εκπαίδευση από ομότιμους

Επιπλέον, το εγχειρίδιο χρήστη είναι ένας οδηγός για κατευθύνσεις σχετικά με τον τρόπο χρήσης του συστήματος.

Όλοι οι χρήστες πρέπει να διασφαλίσουν ότι έχουν λάβει εκπαίδευση σχετικά με τη σωστή λειτουργία του συστήματος πριν από τη χρήση του σε ασθενείς.

Η Hologic δεν αποδέχεται την ευθύνη για τραυματισμούς ή ζημιές από την εσφαλμένη λειτουργία του συστήματος.

1.4 Απαιτήσεις ποιοτικού ελέγχου

Εκτελείτε όλες τις δοκιμές ποιοτικού ελέγχου εντός του σωστού χρονικού πλαισίου.

1.5 Πού μπορείτε να βρείτε πληροφορίες τεχνικής περιγραφής

Οι πληροφορίες τεχνικής περιγραφής διατίθενται στο *Εγχειρίδιο σέρβις*.

1.6 Δήλωση εγγύησης

Εφόσον δεν αναφέρεται ρητά κάτι διαφορετικό στη Συμφωνία: i) για τον Εξοπλισμό που κατασκευάζεται από την Hologic παρέχεται εγγύηση προς τον αρχικό Πελάτη ότι θα αποδίδει ουσιαστικά σύμφωνα με τις δημοσιευμένες προδιαγραφές του προϊόντος για ένα (1) έτος αρχής γενομένης από την ημερομηνία αποστολής ή, αν απαιτείται εγκατάσταση, από την ημερομηνία εγκατάστασης («Περίοδος εγγύησης»), ii) για τις λυχνίες ακτίνων Χ ψηφιακής μαστογραφίας απεικόνισης παρέχεται εγγύηση για είκοσι τέσσερις (24) μήνες, διάστημα κατά το οποίο παρέχεται πλήρης εγγύηση για τις λυχνίες ακτίνων Χ για τους πρώτους δώδεκα (12) μήνες και εγγύηση κατ' ευθείαν αναλογία κατά τη διάρκεια των μηνών 13–24, iii) για τα ανταλλακτικά εξαρτήματα και τα ανακατασκευασμένα στοιχεία παρέχεται εγγύηση για το υπόλοιπο της Περιόδου εγγύησης ή για ενενήντα (90) ημέρες από την αποστολή, όποιο διάστημα είναι μεγαλύτερο, iv) για τα αναλώσιμα στοιχεία παρέχεται εγγύηση ότι θα συμμορφώνονται με τις δημοσιευμένες προδιαγραφές για μια περίοδο που λήγει κατά την ημερομηνία λήξης η οποία εμφανίζεται στις αντίστοιχες συσκευασίες, v) για το παρεχόμενο με άδεια χρήσης λογισμικό παρέχεται εγγύηση ότι θα λειτουργεί σύμφωνα με τις δημοσιευμένες προδιαγραφές, vi) για τις Υπηρεσίες παρέχεται εγγύηση ότι θα παρέχονται με αποδοτικό τρόπο, vii) για τον Εξοπλισμό που δεν κατασκευάζεται από την Hologic παρέχεται εγγύηση μέσω του κατασκευαστή του και οι εν λόγω εγγυήσεις κατασκευαστών θα επεκτείνονται προς τους πελάτες της Hologic στον βαθμό που επιτρέπεται από τον κατασκευαστή του αντίστοιχου Εξοπλισμού που δεν κατασκευάζεται από την Hologic. Η Hologic δεν εγγυάται ότι η χρήση των Προϊόντων θα είναι αδιάκοπη ή χωρίς σφάλματα ή ότι τα Προϊόντα θα λειτουργούν με μη εξουσιοδοτημένα από την Hologic προϊόντα τρίτων μερών. Αυτές οι εγγυήσεις δεν ισχύουν για κανένα στοιχείο το οποίο: (α) έχει επισκευαστεί, μετακινηθεί ή τροποποιηθεί από άτομο εκτός του εξουσιοδοτημένου από την Hologic προσωπικού σέρβις, (β) έχει υποστεί φυσική (συμπεριλαμβανομένης θερμικής ή ηλεκτρικής) εσφαλμένη χρήση, καταπόνηση ή κατάχρηση, (γ) έχει αποθηκευτεί, συντηρηθεί ή χρησιμοποιηθεί με οποιονδήποτε τρόπο ο οποίος δεν συνάδει με τις ισχύουσες προδιαγραφές ή οδηγίες της Hologic, συμπεριλαμβανομένης της άρνησης του Πελάτη να επιτρέψει τις συνιστώμενες από την Hologic αναβαθμίσεις του Λογισμικού ή (δ) έχει χαρακτηριστεί ως παρεχόμενο με την επιφύλαξη εγγύησης που δεν παρέχεται από την Hologic ή προ της κυκλοφορίας ή «ως έχει».

1.7 Τεχνική υποστήριξη

Για τα στοιχεία επικοινωνίας για υποστήριξη προϊόντος, ανατρέξτε στη σελίδα πνευματικών δικαιωμάτων του παρόντος εγχειριδίου.

1.8 Παράπονα για προϊόντα

Αναφέρετε τυχόν παράπονα ή προβλήματα ως προς την ποιότητα, την αξιοπιστία, την ασφάλεια ή την απόδοση αυτού του προϊόντος στην Hologic. Αν η συσκευή προκαλέσει τραυματισμό ασθενούς ή συμβάλλει σε αυτόν, αναφέρετε αμέσως το περιστατικό στην Hologic. (Για τα στοιχεία επικοινωνίας, ανατρέξτε στη σελίδα πνευματικών δικαιωμάτων).








1.9 Δήλωση κυβερνοασφάλειας της Hologic




Η Hologic δοκιμάζει συνεχώς την τρέχουσα κατάσταση ασφάλειας υπολογιστών και δικτύων ώστε να εξετάζει πιθανά προβλήματα ασφάλειας. Όταν απαιτείται, η Hologic παρέχει τις ενημερώσεις για το προϊόν.

Για τα έγγραφα βέλτιστων πρακτικών κυβερνοασφάλειας για τα προϊόντα της Hologic, ανατρέξτε στη διαδικτυακή τοποθεσία της Hologic στη διεύθυνση www.Hologic.com.

1.10 Σύμβολα

Σε αυτήν την ενότητα περιγράφονται τα σύμβολα σε αυτό το σύστημα.

	Ακροδέκτης ισοστάθμισης δυναμικού
	Ακροδέκτης προστατευτικής γείωσης
	Ενεργοποίηση και απενεργοποίηση (ισχύος) του υπολογιστή και της οθόνης.
	Απορρίψτε τον ηλεκτρικό και ηλεκτρονικό εξοπλισμό ξεχωριστά από τα τυπικά απορρίμματα. Αποστείλετε το υλικό που αποσύρεται στην Hologic ή επικοινωνήστε με τον αντιπρόσωπο σέρβις της περιοχής σας.
	Κατασκευαστής
	Ημερομηνία κατασκευής
	Αριθμός καταλόγου

	Σειριακός αριθμός
	Προσοχή
	Ακολουθήστε τις οδηγίες λειτουργίας

1.11 Περιγραφές προειδοποιήσεων, συστάσεων προσοχής και σημειώσεων

Περιγραφές προειδοποιήσεων, συστάσεων προσοχής και σημειώσεων που χρησιμοποιούνται στο παρόν εγχειρίδιο:



ΠΡΟΕΙΔΟΠΟΙΗΣΗ!

Οι διαδικασίες που πρέπει να ακολουθείτε επακριβώς για την αποτροπή πιθανού επικίνδυνου ή θανατηφόρου τραυματισμού.



Προειδοποίηση:

Οι διαδικασίες που πρέπει να ακολουθείτε επακριβώς για την αποτροπή τραυματισμού.



Προσοχή:

Οι διαδικασίες που πρέπει να ακολουθείτε επακριβώς για την αποτροπή ζημιάς στον εξοπλισμό, απώλειας δεδομένων ή ζημιάς σε αρχεία σε εφαρμογές λογισμικού.



Σημείωση

Στις σημειώσεις εμφανίζονται επιπλέον πληροφορίες.

Κεφάλαιο 2 Γενικές πληροφορίες

2.1 Επισκόπηση του συστήματος

Το σύστημα καθοδήγησης της βιοψίας μαστού Affirm συνδέεται με το C-arm του συστήματος Selenia Dimensions ή του συστήματος 3Dimensions. Το σύστημα βιοψίας Affirm περιλαμβάνει δύο κύρια στοιχεία:

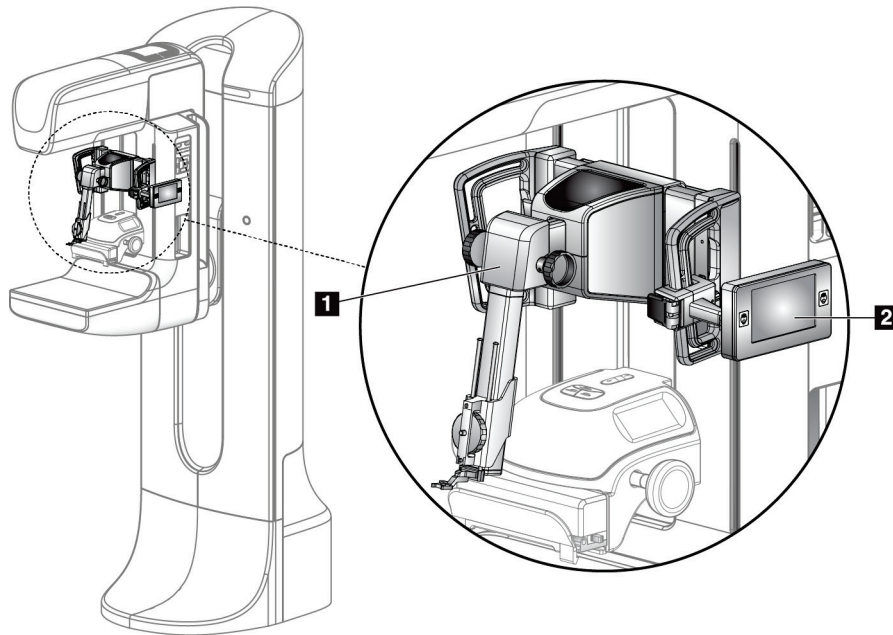
- Μονάδα καθοδήγησης βιοψίας
- Μονάδα ελέγχου βιοψίας

Στη βάση της συσκευής μονάδας καθοδήγησης βιοψίας τοποθετείται μια συμβατή συσκευή βιοψίας. Κατά τη διάρκεια μιας τυπικής διαδικασίας προσέγγισης βελόνας, τα μοτέρ του συστήματος Affirm μετακινούν τη συσκευή βιοψίας στις κατευθύνσεις X και Y. Η κίνηση του άξονα Z εκτελείται χειροκίνητα. Το προαιρετικό βοηθητικό εξάρτημα κάθετης βιοψίας πλευρικού βραχίονα Affirm τοποθετείται στη μονάδα καθοδήγησης βιοψίας για τη διενέργεια διαδικασιών προσέγγισης βελόνας πλευρικά. Όταν χρησιμοποιείται το εξάρτημα πλευρικού βραχίονα, η κίνηση των αξόνων X, Y και Z εκτελείται όπως και στην τυπική προσέγγιση βελόνας. Το C-arm τοποθετείται σε γωνία 0° και η συσκευή βιοψίας τοποθετείται με τον ίδιο τρόπο όπως στην τυπική προσέγγιση βελόνας. Στη συνέχεια, η βελόνα προωθείται χειροκίνητα μέσα στον μαστό κατά μήκος του δικού της άξονα X, αποκαλούμενου και «Lat X» (Πλευρ. X).

Ο βραχίονας λυχνίας στα συστήματα Selenia Dimensions και 3Dimensions κινείται ξεχωριστά από τον βραχίονα συμπίεσης για να επιτρέψει τη λήψη εικόνων 2D και εικόνων τομοσύνθεσης για τη στόχευση. Οι τύποι εικόνας προς λήψη εξαρτώνται από την άδεια χρήσης του συστήματος απεικόνισης. Για τις πλήρεις πληροφορίες, ανατρέξτε στον *Οδηγό χρήσης* του συστήματος απεικόνισης. Οι τύποι βιοψίας προς εκτέλεση εξαρτώνται από την άδεια χρήσης του συστήματος Affirm. Για να δείτε όλες τις εγκατεστημένες άδειες χρήσης που διαθέτετε, μεταβείτε στο στοιχείο **Licensing** (Άδειες χρήσης) στην ενότητα **System Tools** (Εργαλεία συστήματος).

Οδηγός χρήσης του συστήματος καθοδήγησης βιοψίας μαστού Affirm

Κεφάλαιο 2: Γενικές πληροφορίες



Υπόμνημα εικόνας

1. Μονάδα καθοδήγησης βιοψίας
2. Μονάδα ελέγχου βιοψίας

Εικόνα 1: Σύστημα βιοψίας Affirm στο σύστημα μαστογραφίας Selenia Dimensions

2.2 Πώς να χειριστείτε τη μονάδα καθοδήγησης βιοψίας



Προσοχή:

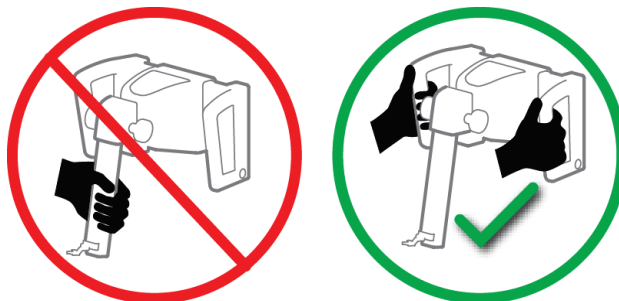
Για να αποφύγετε ζημιές ή προβλήματα ευθυγράμμισης στο στάδιο καθοδήγησης βελόνας, να είστε προσεκτικοί όταν μετακινείτε τη μονάδα καθοδήγησης βιοψίας.



Προσοχή:

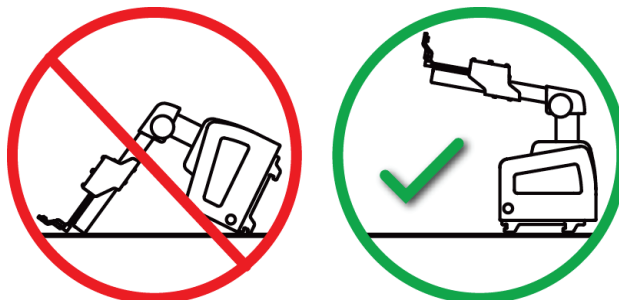
Η μονάδα καθοδήγησης βιοψίας Affirm ζυγίζει 15 λίβρες. Όταν τη μετακινείτε, να ββαιώνεστε ότι κρατάτε καλά τις λαβές.

Σηκώνετε τη μονάδα καθοδήγησης βιοψίας μόνο από τις λαβές.



Εικόνα 2: Πώς να σηκώσετε τη μονάδα καθοδήγησης βιοψίας

Όταν η μονάδα καθοδήγησης βιοψίας δεν χρησιμοποιείται, πρέπει να την τοποθετείτε με το πίσω μέρος.



Εικόνα 3: Πώς να αποθηκεύσετε τη μονάδα καθοδήγησης βιοψίας

2.3 Πληροφορίες ασφάλειας

Διαβάστε και κατανοήστε το παρόν εγχειρίδιο προτού χρησιμοποιήσετε το σύστημα. Έχετε διαθέσιμο το εγχειρίδιο κατά τη διενέργεια των διαδικασιών στην ασθενή.

Ακολουθείτε πάντα όλες τις οδηγίες που περιλαμβάνονται στο παρόν εγχειρίδιο. Η Hologic δεν αποδέχεται την ευθύνη για τραυματισμούς ή ζημιές από την εσφαλμένη λειτουργία του συστήματος. Η Hologic μπορεί να προγραμματίσει εκπαίδευση στις εγκαταστάσεις σας.

Το σύστημα διαθέτει προστατευτικές διατάξεις αλλά ο τεχνολόγος πρέπει επίσης να γνωρίζει πώς να χρησιμοποιεί το σύστημα με ασφάλεια. Ο τεχνολόγος πρέπει να θυμάται τους κινδύνους που συνεπάγονται για την υγεία οι ακτίνες Χ.

Μην συνδέετε τον εξοπλισμό σε οποιοδήποτε σύστημα ή εξάρτημα που δεν περιγράφεται στο παρόν εγχειρίδιο. Ο συνδυασμός εξαρτημάτων προϋποθέτει την ύπαρξη δεδομένων επικύρωσης της ασφάλειας της ασθενούς, του προσωπικού και του περιβάλλοντος. Οποιαδήποτε πρόσθετη πιστοποίηση αποτελεί ευθύνη του χρήστη.

2.4 Προειδοποιήσεις και προφυλάξεις



ΠΡΟΕΙΔΟΠΟΙΗΣΗ!

Μετά από διακοπή ρεύματος, απομακρύνετε την ασθενή από το σύστημα προτού εφαρμόσετε ισχύ.



Προειδοποίηση:

Με τις διαδικασίες του παρόντος εγχειριδίου παράγεται ακτίνες Χ.



Προειδοποίηση:

Η κίνηση του βραχίονα C είναι μηχανοκίνητη.



Προειδοποίηση:

Η κίνηση του βραχίονα λυχνίας είναι μηχανοκίνητη.



Προειδοποίηση:

Μόνο ειδικευμένοι χρήστες μπορούν να χρησιμοποιούν το σύστημα.



Προειδοποίηση:

Μόνο ιατροί και επαγγελματίες υγείας εκπαιδευμένοι στις διαδικασίες διαδερμικής βιοψίας μπορούν να χρησιμοποιούν αυτό το σύστημα.



Προειδοποίηση:

Μην χρησιμοποιείτε τον εξοπλισμό σε περίπτωση που εντοπιστούν βλάβες ή άλλου είδους προβλήματα.



Προειδοποίηση:

Ο χρήστης πρέπει να προγραμματίζει προληπτική συντήρηση από εγκεκριμένο μηχανικό σέρβις.



Προειδοποίηση:

Ο χρήστης ή ο μηχανικός σέρβις πρέπει να διορθώνει τα προβλήματα πριν από τη χρήση του συστήματος.



Προειδοποίηση:

Μην αφήνετε την ασθενή χωρίς επίβλεψη κατά τη διάρκεια της διαδικασίας.



Προειδοποίηση:

Διατηρείτε τα χέρια της ασθενούς μακριά από όλα τα κουμπιά και τους διακόπτες σε κάθε περίπτωση.



Προσοχή:

Για να αποφύγετε ζημιές ή εσφαλμένη ευθυγράμμιση, να είστε προσεκτικοί όταν μετακινείτε το σύστημα Affirm.



Προσοχή:

Η μονάδα καθοδήγησης βιοψίας Affirm ζυγίζει 15 λίβρες. Όταν τη μετακινείτε, να βεβαιώνετε ότι κρατάτε καλά τις λαβές.



Σημείωση

Το σύστημα δεν διαθέτει εξαρτήματα που συντηρούνται από τον χρήστη.

2.5 Συμμόρφωση

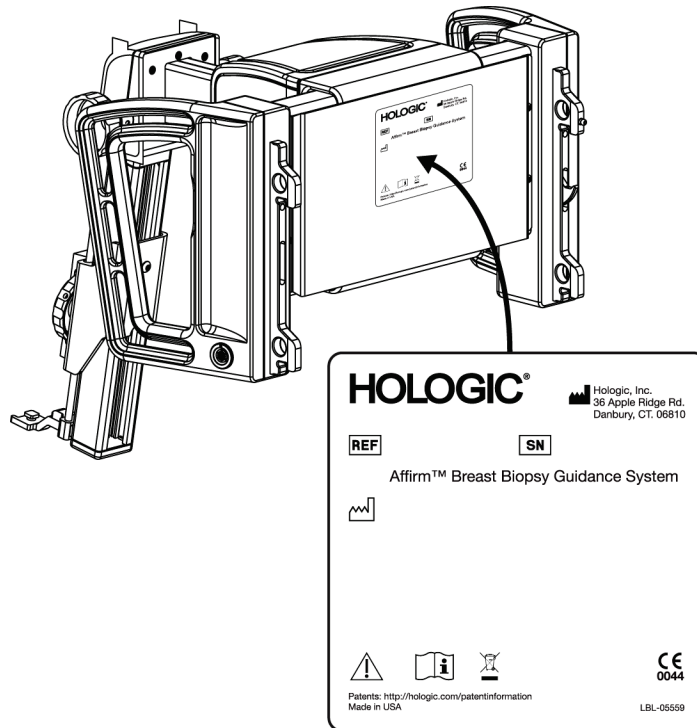
Σε αυτήν την ενότητα περιγράφονται οι απαιτήσεις συμμόρφωσης συστήματος και οι ευθύνες του κατασκευαστή.

2.5.1 Απαιτήσεις συμμόρφωσης

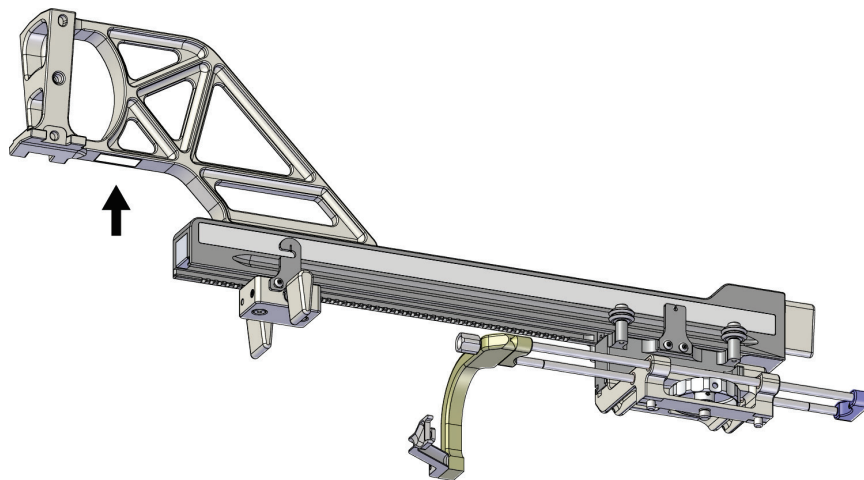
Ο κατασκευαστής είναι υπεύθυνος για τυχόν επιπτώσεις που σχετίζονται με την ασφάλεια, την αξιοπιστία και την απόδοση του εξοπλισμού υπό τις ακόλουθες προϋποθέσεις:

- Ο εξοπλισμός χρησιμοποιείται σύμφωνα με τον *Οδηγό χρήσης*.
- Οι εργασίες συναρμολόγησης, οι επεκτάσεις, οι εκ νέου ρυθμίσεις, οι τροποποιήσεις ή οι επισκευές εκτελούνται μόνο από εξουσιοδοτημένα άτομα.

2.6 Θέσεις ετικετών



Εικόνα 4: Θέση ετικέτας μονάδας καθοδήγησης βιοψίας

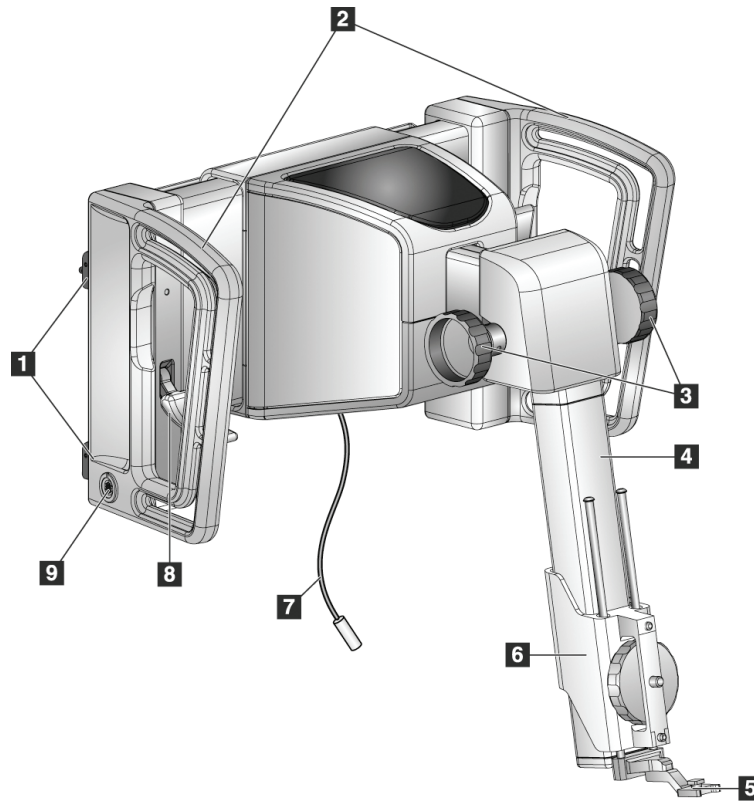


Εικόνα 5: Θέση ετικέτας σειριακού αριθμού πλευρικού βραχίονα

Κεφάλαιο 3 Τοποθέτηση, επαλήθευση και αφαίρεση

3.1 Μέρη της μονάδας καθοδήγησης βιοψίας

Η μονάδα καθοδήγησης βιοψίας τοποθετείται στο μπροστινό μέρος του C-arm των συστημάτων Selenia Dimensions και 3Dimensions. Ο μοχλός ασφάλισης (βλ. παρακάτω εικόνα, στοιχείο 8) ασφαλίζει τη μονάδα στη θέση της. Το καλώδιο (στοιχείο 7) συνδέεται στο πλάι του C-arm για τη λειτουργία του συστήματος καθοδήγησης βιοψίας.



Εικόνα 6: Μονάδα καθοδήγησης βιοψίας

Οδηγός χρήσης του συστήματος καθοδήγησης βιοψίας μαστού Affirm

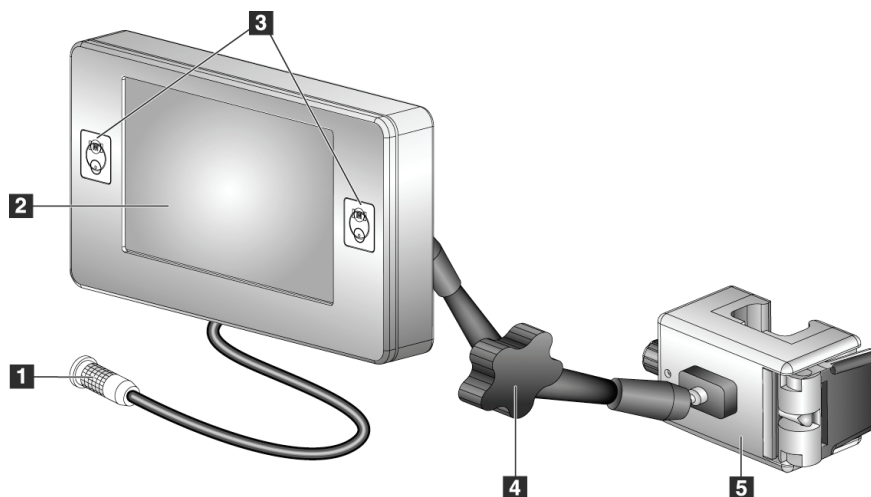
Κεφάλαιο 3: Τοποθέτηση, επαλήθευση και αφαίρεση

Πίνακας 1: Μέρη της μονάδας καθοδήγησης βιοψίας

#	Όνομα	Περιγραφή
1	Άγκιστρα σύνδεσης	Δύο σε κάθε πλευρά. Συγκρατούν τη μονάδα καθοδήγησης βιοψίας πάνω στο σύστημα απεικόνισης Gantry.
2	Λαβές	Μία σε κάθε πλευρά. Κρατάτε και τις δύο λαβές για να ανασηκώσετε τη μονάδα καθοδήγησης βιοψίας.
3	Κουμπιά προώθησης/απόσυρσης της συσκευής βιοψίας	Περιστρέφετε τα κουμπιά για να μετακινήσετε τη συσκευή βιοψίας κατά μήκος της ράγας ολίσθησης.
4	Ράγα ολίσθησης	Περιλαμβάνει τη βάση της συσκευής βιοψίας και παρέχει τη διαδρομή για τις χειροκίνητες κινήσεις της συσκευής βιοψίας.
5	Βάση οδηγού βελόνας	Περιλαμβάνει τον οδηγό βελόνας μίας χρήσης μέσω του οποίου εισάγεται η βελόνα βιοψίας. (Ο μπροστινός οδηγός βελόνας αφαιρείται όταν τοποθετείται ο πλευρικός βραχίονας.)
6	Βάση συσκευής	Περιλαμβάνει τον προσαρμογέα της συσκευής βιοψίας στον οποίο προσαρτάται η βελόνα βιοψίας. Μετακινείται κατά μήκος της ράγας ολίσθησης όταν περιστρέφονται τα κουμπιά προώθησης/απόσυρσης μιας συσκευής βιοψίας.
7	Καλώδιο	Συνδέεται στο σύστημα απεικόνισης για να τροφοδοτεί τη μονάδα καθοδήγησης βιοψίας.
8	Μοχλός ασφάλισης	Ένας σε κάθε πλευρά. Ενεργοποιείτε τους δύο μοχλούς για να ασφαλίσετε τη μονάδα καθοδήγησης βιοψίας στη θέση της και πάνω στο C-arm.
9	Υποδοχή	Υποδοχή για το καλώδιο που συνδέεται με τη μονάδα ελέγχου βιοψίας.

3.2 Μέρη της μονάδας ελέγχου βιοψίας

Η μονάδα ελέγχου βιοψίας προσαρμόζεται είτε στην αριστερή είτε στη δεξιά λαβή της μονάδας καθοδήγησης βιοψίας με ένα στήριγμα (στοιχείο 5). Η οθόνη (στοιχείο 2) είναι μια οθόνη αφής για να εκτελεί ο χρήστης τις επιθυμητές εργασίες. Τα κουμπιά ενεργοποίησης μοτέρ (στοιχείο 3) σε κάθε πλευρά της μονάδας (και στο πίσω μέρος) ενεργοποιούν τη μηχανοκίνητη κίνηση της συσκευής βιοψίας.



Εικόνα 7: Μονάδα ελέγχου βιοψίας

Πίνακας 2: Μέρη της μονάδας ελέγχου βιοψίας

#	Όνομα	Περιγραφή
1	Καλώδιο	Συνδέεται με τη μονάδα καθοδήγησης βιοψίας.
2	Οθόνη	Εμφανίζει τους στόχους, την κατάσταση συστήματος, την ονομασία της συσκευής βιοψίας και τα περιθώρια ασφαλείας. Με τα κουμπιά της οθόνης αφής πραγματοποιούνται επιλογές.
3	Κουμπιά ενεργοποίησης μοτέρ	Ζεύγη κουμπιών για κίνηση μπροστά και πίσω στις δύο πλευρές της οθόνης. Πιέζετε ταυτόχρονα τα κουμπιά κίνησης μπροστά και πίσω σε κάθε πλευρά για να ενεργοποιήσετε την κίνηση του μοτέρ.
4	Ασφάλιση και απελευθέρωση αρθρωτού βραχίονα	Περιστρέφεται για να ξεκλειδώσετε και να ρυθμίσετε τη μονάδα. Περιστρέφεται αντίστροφα για να ασφαλίσετε τον βραχίονα και να σταθεροποιήσετε τη μονάδα στη νέα θέση.
5	Στήριγμα σύνδεσης	Συνδέεται σε μια από τις λαβές της μονάδας καθοδήγησης βιοψίας.

3.3 Τοποθέτηση των κύριων εξαρτημάτων

3.3.1 Σύνδεση της μονάδας καθοδήγησης βιοψίας

Μπορείτε να τοποθετήσετε τη μονάδα καθοδήγησης βιοψίας με το σύστημα απεικόνισης ενεργοποιημένο ή απενεργοποιημένο.



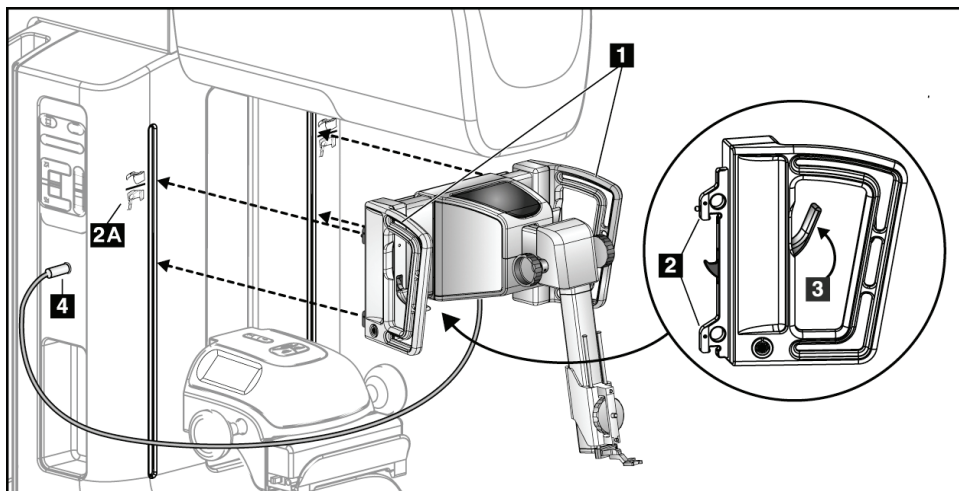
Προσοχή:

Για να αποφύγετε ζημιές ή προβλήματα ευθυγράμμισης στο στάδιο καθοδήγησης βελόνας, να είστε προσεκτικοί όταν μετακινείτε τη μονάδα καθοδήγησης βιοψίας.



Προσοχή:

Η μονάδα καθοδήγησης βιοψίας Affirm ζυγίζει 15 λίβρες. Όταν τη μετακινείτε, να βεβαιώνετε ότι κρατάτε καλά τις λαβές.

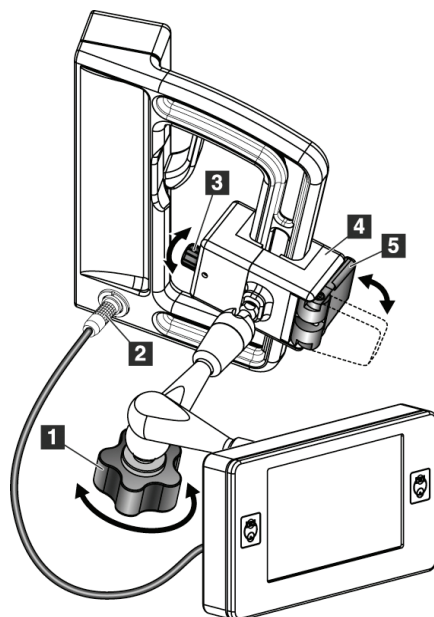


Εικόνα 8: Τοποθέτηση της μονάδας καθοδήγησης βιοψίας

1. Μετακινήστε τη συσκευή συμπίεσης προς τα κάτω.
2. Κρατήστε τη μονάδα καθοδήγησης βιοψίας και από τις δύο λαβές.
3. Σύρετε τα πάνω άγκιστρα (στοιχείο 2) της μονάδας καθοδήγησης βιοψίας στις υποδοχές που επισημαίνονται στο εικονίδιο του συστήματος Affirm (στοιχείο 2A) στο μπροστινό μέρος του C-arm του συστήματος απεικόνισης. Βεβαιωθείτε ότι το πάνω και το κάτω άγκιστρο συνδέονται στο C-arm.
4. Σπρώξτε τους μοχλούς ασφάλισης (στοιχείο 3) της μονάδας καθοδήγησης βιοψίας προς τα πάνω για να ασφαλίσετε τη μονάδα πάνω στο C-arm.
5. Ευθυγραμμίστε την κόκκινη κουκκίδα του καλωδίου της μονάδας καθοδήγησης βιοψίας (στοιχείο 4) με την κόκκινη κουκκίδα της υποδοχής στο πλάι του C-arm. Συνδέστε το καλώδιο στην υποδοχή.

3.3.2 Συνδέστε τη μονάδα ελέγχου βιοψίας

Η μονάδα ελέγχου βιοψίας προσαρμόζεται είτε στην αριστερή είτε στη δεξιά λαβή της μονάδας καθοδήγησης βιοψίας.



Υπόμνημα εικόνας

1. Κουμπί ασφάλισης του αρθρωτού βραχίονα
2. Καλώδιο μονάδας ελέγχου βιοψίας
3. Κουμπί ρύθμισης σφιγκτήρα
4. Στήριγμα σύνδεσης
5. Ασφάλιση του στηρίγματος σύνδεσης

Εικόνα 9: Σύνδεση της μονάδας ελέγχου βιοψίας

1. Απελευθερώστε το κουμπί ασφάλισης του αρθρωτού βραχίονα (βλ. προηγούμενη εικόνα, στοιχείο 1).
2. Τοποθετήστε το στήριγμα σύνδεσης (στοιχείο 4) έτσι ώστε η πλευρά που ασφαλίζει (στοιχείο 5) να είναι μπροστά στη λαβή.
3. Τοποθετήστε το στήριγμα σύνδεσης, με την πλευρά που ασφαλίζει, γύρω από το κάτω μέρος της λαβής.
4. Σύρετε την άλλη πλευρά του στηρίγματος σύνδεσης γύρω από τη λαβή. Το στήριγμα συνδέεται στη λαβή ασθενούς.
5. Εάν χρειάζεται, ρυθμίστε το κουμπί ρύθμισης σφιγκτήρα (στοιχείο 3).
6. Σπρώξτε την ασφάλιση του στηρίγματος σύνδεσης στην κλειδωμένη θέση (στοιχείο 5).
7. Βεβαιωθείτε ότι με την κίνηση αυτή, το στήριγμα σταθεροποιείται στη θέση του. Εάν το στήριγμα κινείται ή εάν δεν μπορείτε να το ασφαλίσετε πλήρως στην κλειδωμένη θέση, κάντε τις ανάλογες προσαρμογές με το κουμπί ρύθμισης σφιγκτήρα (στοιχείο 3).
8. Συνδέστε το καλώδιο της μονάδας ελέγχου βιοψίας (στοιχείο 2) στην υποδοχή της μονάδας καθοδήγησης βιοψίας.

Ρύθμιση του ύψους του στηρίγματος

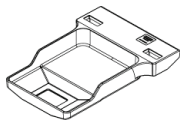
1. Απελευθερώστε την ασφάλιση του στηρίγματος σύνδεσης (βλ. προηγούμενη εικόνα, στοιχείο 5).
2. Σύρετε το στηρίγμα στο απαιτούμενο ύψος.
3. Σπρώξτε την ασφάλιση του στηρίγματος σύνδεσης στην κλειδωμένη θέση.

Ρύθμιση της θέσης της μονάδας ελέγχου βιοψίας

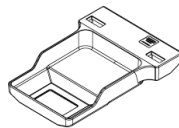
1. Απελευθερώστε το κουμπί ασφάλισης του αρθρωτού βραχίονα (βλ. προηγούμενη εικόνα, στοιχείο 1).
2. Αλλάξτε την κλίση ή την τρέχουσα γωνία της μονάδας ελέγχου βιοψίας.
3. Περιστρέψτε το κουμπί ασφάλισης για να ασφαλίσετε τη μονάδα ελέγχου βιοψίας στη νέα θέση.

3.4 Τοποθέτηση και αφαίρεση εξαρτημάτων

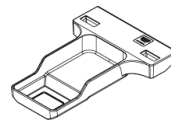
3.4.1 Πλάκες συμπίεσης βιοψίας



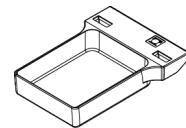
Πλάκα τυπικής βιοψίας 5 x 5 cm



Πλάκα τυπικής βιοψίας 6 x 7 cm



Πλάκα μασχαλιαίας βιοψίας 5 x 5 cm



Πλάκα βιοψίας πλευρικού βραχίονα 15 cm*

*Το σύστημα αναγνωρίζει αυτόματα την τοποθέτηση ενός πλευρικού βραχίονα στη μονάδα καθοδήγησης βιοψίας.

Οι πλάκες συμπίεσης βιοψίας συνδέονται στη συσκευή συμπίεσης, στο σύστημα απεικόνισης. Ανατρέξτε στον Οδηγό χρήσης του συστήματος απεικόνισης για οδηγίες σχετικά με την τοποθέτηση και την αφαίρεση των πλακών.

3.4.2 Οδηγός βελόνα



Προειδοποίηση:

Χρησιμοποιείτε πάντα άσηπτη τεχνική όταν χειρίζεστε οδηγούς βελονών κατά τη διάρκεια των διαδικασιών στην ασθενή.



Προειδοποίηση:

Είναι σημαντικό να τοποθετηθεί σωστά η συσκευή. Βεβαιωθείτε ότι έχετε εισαγάγει τη βελόνα μέσα από τον πάνω και τον κάτω οδηγό βελόνας.

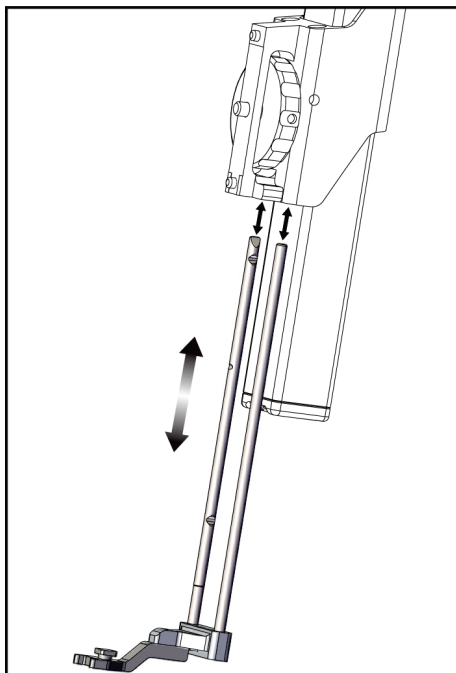


Σημείωση

Οι οδηγοί βελονών που διαθέτετε μπορεί να διαφέρουν από τους εικονιζόμενους οδηγούς βελονών.

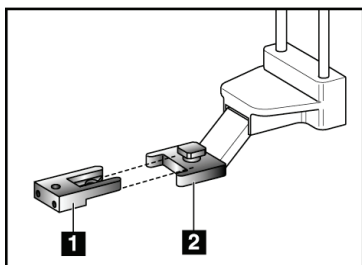
Τοποθέτηση του οδηγού βελόνας στην τυπική βάση οδηγού βελόνας

1. Εισαγάγετε τις ράβδους οδηγού βελόνας της βάσης οδηγού βελόνας στην τυπική βάση συσκευής (σύρετε από κάτω και προς το εσωτερικό).



Εικόνα 10: Τοποθέτηση της βάσης οδηγού βελόνας στην τυπική βάση συσκευής

2. Ευθυγραμμίστε τον οδηγό βελόνας μίας χρήσης (στοιχείο 1) έτσι ώστε η πλευρά του οδηγού βελόνας με το ανυψωμένο τετράγωνο εξάρτημα να περνά ανάμεσα στις δύο προεξοχές της βάσης οδηγού βελόνας (στοιχείο 2).



Εικόνα 11: Τοποθέτηση του οδηγού βελόνας στην τυπική βάση οδηγού βελόνας

Υπόμνημα εικόνας

1. Οδηγός βελόνας μίας χρήσης
2. Βάση οδηγού βελόνας (τυπική)

3. Σύρετε το ανοιχτό τμήμα σχήματος U-του οδηγού βελόνας γύρω από τον πείρο της βάσης οδηγού βελόνας.
4. Σπρώξτε τον οδηγό βελόνας προς τα μέσα μέχρι να ασφαλίσει στη θέση του.

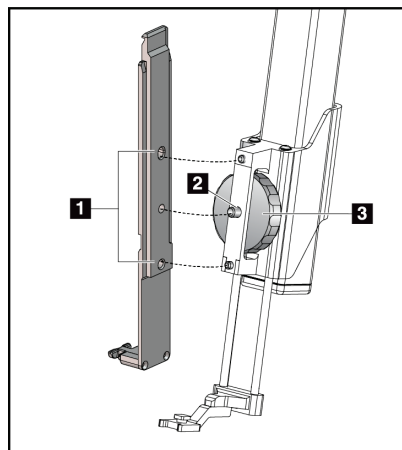
Αφαίρεση του οδηγού βελόνας μίας χρήσης

1. Αφαιρέστε τη συσκευή βιοψίας από τη βάση της συσκευής.
2. Τραβήξτε τον οδηγό βελόνας μίας χρήσης για να τον απομακρύνετε από τον πείρο της βάσης οδηγού βελόνας.
3. Απορρίψτε τον οδηγό βελόνας μίας χρήσης σύμφωνα με τους τοπικούς κανονισμούς.

3.4.3 Προσαρμογέας συσκευής βιοψίας

Τοποθέτηση του προσαρμογέα συσκευής βιοψίας στην τυπική βάση συσκευής

1. Ευθυγραμμίστε τις εξωτερικές οπές του προσαρμογέα συσκευής βιοψίας (στοιχείο 1 στην ακόλουθη εικόνα) με τους πείρους-οδηγούς στη βάση της συσκευής.
2. Ευθυγραμμίστε τη μεσαία οπή του προσαρμογέα συσκευής βιοψίας με τη βίδα της βάσης (στοιχείο 2).
3. Στρίψτε το κουμπί της βάσης (στοιχείο 3) για να ασφαλίσετε τον προσαρμογέα συσκευής βιοψίας.



Υπόμνημα εικόνας

1. Οπές προσαρμογέα συσκευής βιοψίας
2. Βίδα της βάσης της συσκευής
3. Κουμπί της βάσης της συσκευής

Εικόνα 12: Σύνδεση προσαρμογέα συσκευής βιοψίας στη βάση της συσκευής (τυπική)

Αφαίρεση του προσαρμογέα συσκευής βιοψίας

1. Στρίψτε το κουμπί της βάσης για να απελευθερώσετε τον προσαρμογέα συσκευής βιοψίας.
2. Τραβήξτε τον προσαρμογέα συσκευής βιοψίας για να τον απομακρύνετε από τη βάση.

3.4.4 Συσσκευή βιοψίας

Για την τοποθέτηση ή την αφαίρεση της συσκευής βιοψίας και του προσαρμογέα, ακολουθήστε τις οδηγίες του κατασκευαστή. Κατά την τοποθέτηση της συσκευής βιοψίας, εισαγάγετε προσεκτικά τη βελόνα βιοψίας μέσα στον οδηγό βελόνας μίας χρήσης.

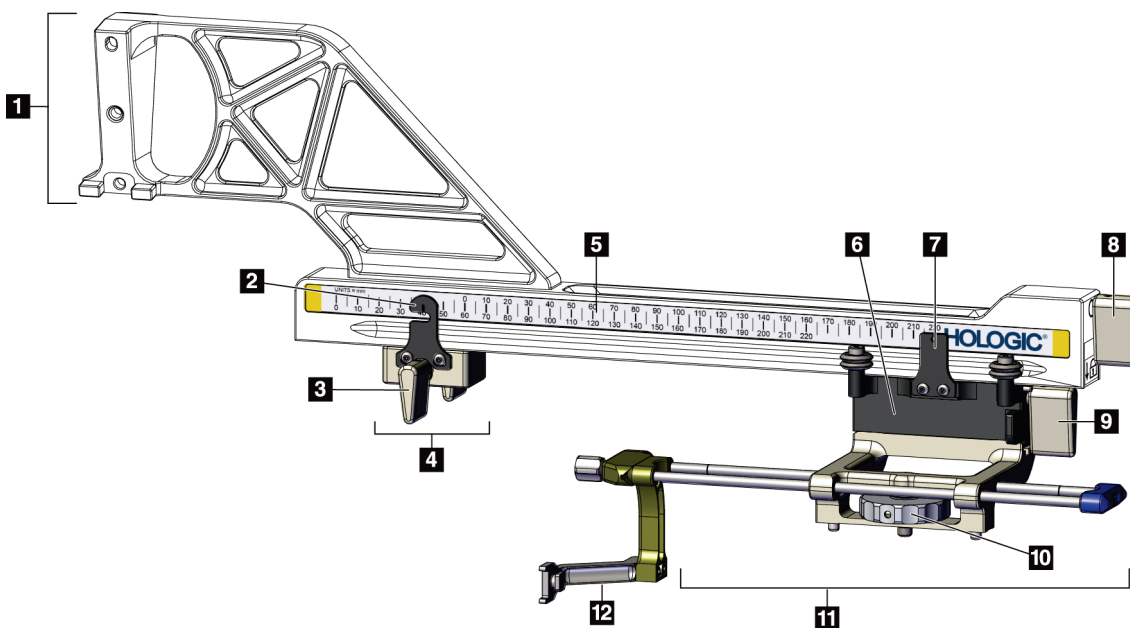
3.4.5 Ο πλευρικός βραχίονας και τα εξαρτήματα του πλευρικού βραχίονα



Προειδοποίηση:

Να είστε προσεκτικοί όταν χειρίζεστε τον πλευρικό βραχίονα. Τυχόν χτύπημα ή κραδασμός στον πλευρικό βραχίονα μπορεί να επηρεάσει την ακρίβεια του συστήματος και να προκαλέσει τραυματισμό της ασθενούς ή ζημιά στον εξοπλισμό.

Επισκόπηση πλευρικού βραχίονα



Εικόνα 13: Μέρη του πλευρικού βραχίονα

Πίνακας 3: Μέρη του πλευρικού βραχίονα

#	Όνομα	Περιγραφή
1	Βάση πλευρικού βραχίονα	Η διάταξη στερέωσης του πλευρικού βραχίονα. Συνδέεται στην τυπική βάση συσκευής και στερεώνει τον πλευρικό βραχίονα στη μονάδα καθοδήγησης βιοψίας.
2	Ένδειξη θέσης στοπ άξονα X	Δείχνει τη θέση στοπ στον άξονα X, στην κάτω κλίμακα του πλευρικού βραχίονα.

Οδηγός χρήσης του συστήματος καθοδήγησης βιοψίας μαστού Affirm

Κεφάλαιο 3: Τοποθέτηση, επαλήθευση και αφαίρεση

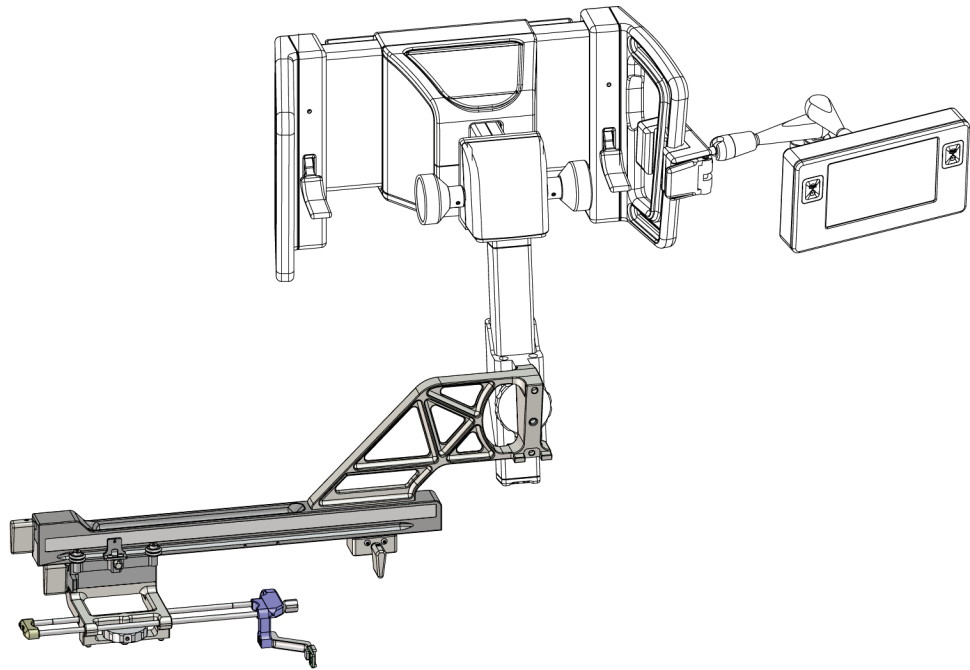
Πίνακας 3: Μέρη του πλευρικού βραχίονα

#	Όνομα	Περιγραφή
3	Μοχλός στοπ άξονα Χ	Μοχλός ασφάλισης που κλειδώνει και ξεκλειδώνει το στοπ του άξονα Χ στη θέση που πρέπει στον πλευρικό βραχίονα.
4	Στοπ άξονα Χ	Σταματά την κίνηση της κεφαλής στη θέση ασφάλισης που έχει οριστεί. Ρυθμίστε την ένδειξη θέσης άξονα Χ στη συντεταγμένη «Lat Χ» (Πλευρ. Χ) στην κάτω κλίμακα ώστε να μην προχωρήσει η συσκευή βιοψίας πέρα από τον στόχο του «Lat Χ» (Πλευρ. Χ). Για να είναι η κίνηση ομαλή, σπρώχνετε προς τα πάνω σέρνοντας παράλληλα το στοπ άξονα Χ κατά μήκος του πλευρικού βραχίονα.
5	Κλίμακα	Σε κάθε πλευρά του πλευρικού βραχίονα. Η κίτρινη κλίμακα είναι για την πλευρική προσέγγιση βελόνας από δεξιά. Η μπλε κλίμακα είναι για την πλευρική προσέγγιση βελόνας από αριστερά. Χρησιμοποιήστε την πάνω κλίμακα για να τοποθετήσετε την κεφαλή. Χρησιμοποιήστε την κάτω κλίμακα για να τοποθετήσετε το στοπ άξονα Χ.
6	Κεφαλή	Συνδέεται στον πλευρικό βραχίονα και στερεώνει τη βάση συσκευής στην οποία συνδέεται η βελόνα βιοψίας. Μετακινείται κατά μήκος του πλευρικού βραχίονα στη διάρκεια των διαδικασιών βιοψίας.
7	Ένδειξη θέσης κεφαλής	Δείχνει τη θέση της κεφαλής στην πάνω κλίμακα του πλευρικού βραχίονα.
8	Μοχλός κεφαλής	Χρησιμοποιήστε τον μοχλό για να ασφαλίσετε την κεφαλή στη θέση της πάνω στη ράγα του πλευρικού βραχίονα. Θέση ασφάλισης = κάθετα προς τα κάτω. Θέση απασφάλισης = κάθετα προς τα πάνω. Για ομαλή κίνηση κατά μήκος του πλευρικού βραχίονα, τοποθετήστε τον μοχλό στη θέση πλήρους απασφάλισης.
9	Μοχλός βάσης συσκευής	Μοχλός ασφάλισης που κλειδώνει και ξεκλειδώνει τη βάση της συσκευής πάνω στην κεφαλή.
10	Κουμπί της βάσης της συσκευής	Περιστρέψτε το κουμπί για να συνδέσετε και να αποσυνδέσετε τον προσαρμογέα της συσκευής βιοψίας.
11	Βάση συσκευής	Περιλαμβάνει τον προσαρμογέα της συσκευής βιοψίας στον οποίο προσαρτάται η βελόνα βιοψίας. Η βάση του οδηγού βελόνας συνδέεται στο άκρο των ράβδων του οδηγού βελόνας, πάνω στη βάση της συσκευής.
12	Βάση οδηγού βελόνας	Περιλαμβάνει τον οδηγό βελόνας μίας χρήσης μέσω του οποίου εισάγεται η βελόνα βιοψίας.

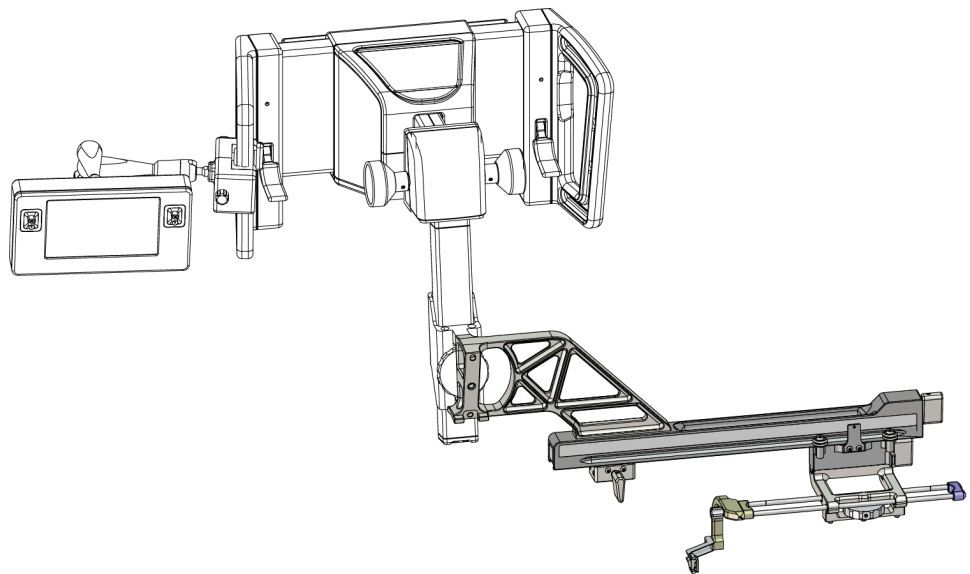
Οδηγός χρήσης του συστήματος καθοδήγησης βιοψίας μαστού Affirm

Κεφάλαιο 3: Τοποθέτηση, επαλήθευση και αφαίρεση

Ο πλευρικός βραχίονας μπορεί να στερεωθεί στην αριστερή ή τη δεξιά πλευρά της μονάδας καθοδήγησης βιοψίας, ώστε να είναι εφικτή η πλευρική προσέγγιση της βελόνας από οποιαδήποτε κατεύθυνση. Προσδιορίστε την επιθυμητή προσέγγιση πριν να στερεώσετε τον πλευρικό βραχίονα και τοποθετήστε τη μονάδα ελέγχου βιοψίας στην αντίθετη πλευρά από την πλευρά της επιθυμητής προσέγγισης.



Εικόνα 14: Προσέγγιση βελόνας με πλευρικό βραχίονα από αριστερά (μπλε)



Εικόνα 15: Προσέγγιση βελόνας με πλευρικό βραχίονα από δεξιά (κίτρινο)

Πλευρικός βραχίονας



Προειδοποίηση:

Καθαρίζετε τον πλευρικό βραχίονα πριν και μετά από κάθε χρήση (ανατρέξτε στην ενότητα Για γενικό καθαρισμό στη σελίδα 88).

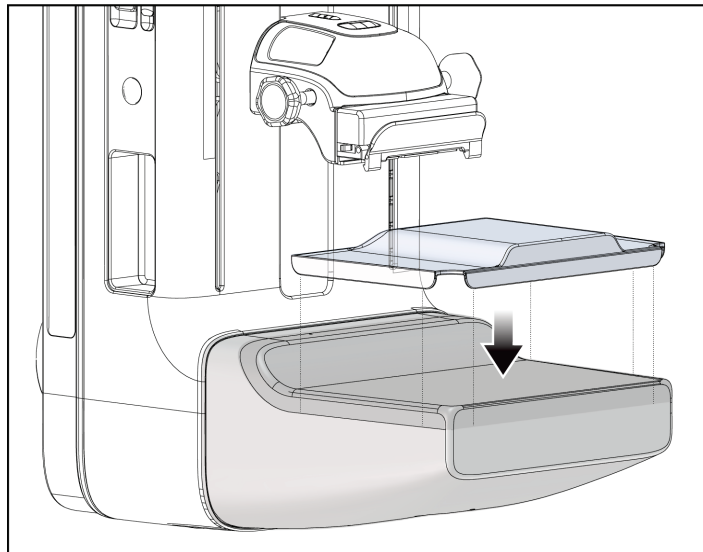
Τοποθέτηση του πλευρικού βραχίονα

1. Βεβαιωθείτε ότι το C-arm είναι τοποθετημένο στις 0 μοίρες.
2. Τοποθετήστε καλά τη βάση πλευρικού βραχίονα πάνω από τον δέκτη εικόνας.



Σημείωση

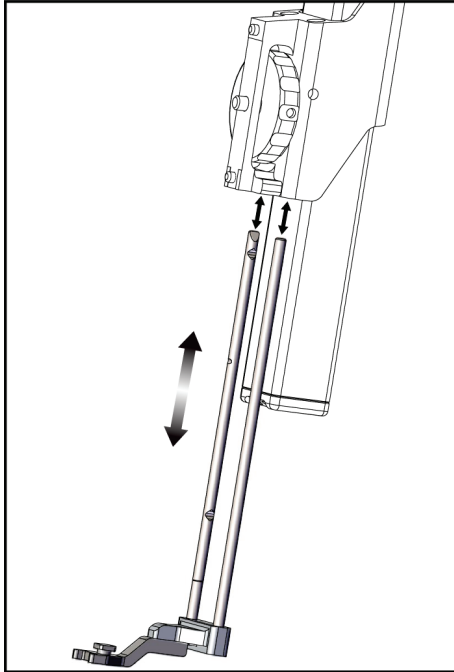
Χρησιμοποιείτε τη βάση πλευρικού βραχίονα μόνο για διαδικασίες που διενεργούνται με τον πλευρικό βραχίονα.



Εικόνα 16: Τοποθέτηση της βάσης πλευρικού βραχίονα πάνω από τον δέκτη εικόνας

3. Τοποθετήστε την πλάκα βιοψίας πλευρικού βραχίονα. Μετά την τοποθέτηση της πλάκας, το σύστημα αναγνωρίζει αυτόματα ότι χρησιμοποιείται πλευρικός βραχίονας στη μονάδα καθοδήγησης βιοψίας. Εάν το C-arm δεν έχει ρυθμιστεί στις 0 μοίρες, η μονάδα ελέγχου βιοψίας σας ζητά να στρέψετε το C-arm στις 0 μοίρες.

4. Στο σύστημα Affirm, αφαιρέστε τη βάση οδηγού βελόνας που χρησιμοποιείται στην τυπική βάση συσκευής.



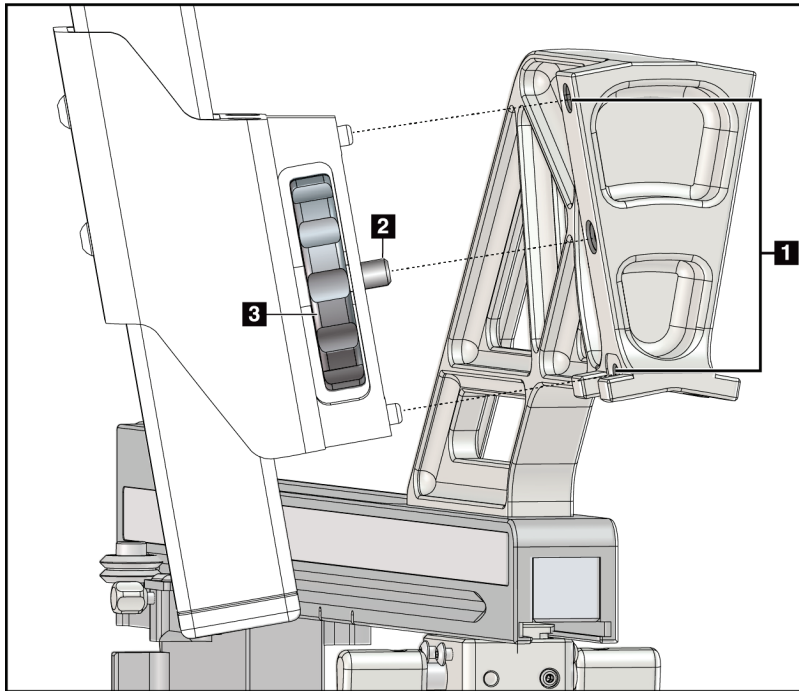
Εικόνα 17: Αφαίρεση της βάσης οδηγού βελόνας από την τυπική βάση συσκευής

5. Προσδιορίστε την κατεύθυνση προσέγγισης της συσκευής βιοψίας (αριστερή ή δεξιά πλευρά της μονάδας καθοδήγησης βιοψίας). Βεβαιωθείτε ότι η μονάδα ελέγχου βιοψίας είναι συνδεδεμένη στη σωστή πλευρά της μονάδας καθοδήγησης βιοψίας σε σχέση με την επιθυμητή προσέγγιση βελόνας.

Οδηγός χρήσης του συστήματος καθοδήγησης βιοψίας μαστού Affirm

Κεφάλαιο 3: Τοποθέτηση, επαλήθευση και αφαίρεση

6. Συνδέστε τον πλευρικό βραχίονα στη μονάδα καθοδήγησης βιοψίας (βλ. την ακόλουθη εικόνα).
 - a. Ευθυγραμμίστε την πάνω και την κάτω οπή-οδηγό του πλευρικού βραχίονα (στοιχείο 1 στην ακόλουθη εικόνα) με τον πάνω και τον κάτω πείρο της βάσης συσκευής στη μονάδα καθοδήγησης βιοψίας.
 - b. Ευθυγραμμίστε την κεντρική οπή του πλευρικού βραχίονα (στοιχείο 2) με τη βίδα της βάσης συσκευής.
 - c. Περιστρέψτε το κουμπί της βάσης (στοιχείο 3) για να ασφαλίσετε τον πλευρικό βραχίονα στη μονάδα καθοδήγησης βιοψίας.
 - d. Βεβαιωθείτε ότι οι επιφάνειες των δύο βάσεων έχουν ευθυγραμμιστεί σωστά.

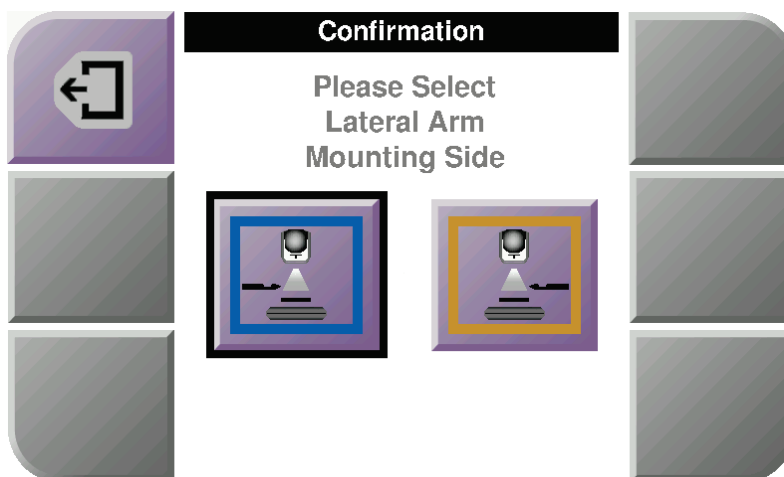


Υπόμνημα εικόνας

1. Οπές-οδηγοί της βάσης πλευρικού βραχίονα
2. Βίδα της βάσης της συσκευής
3. Κουμπί της βάσης της συσκευής

Εικόνα 18: Τοποθέτηση του πλευρικού βραχίονα στη βάση συσκευής

7. Στη μονάδα ελέγχου βιοψίας, επιλέξτε το σωστό κουμπί **Lateral Arm Mounting Side** (Πλευρά προσάρτησης πλευρικού βραχίονα) για την πλευρά στην οποία είναι συνδεδεμένος ο πλευρικός βραχίονας.



Εικόνα 19: Οθόνη επιλογής της πλευράς προσάρτησης πλευρικού βραχίονα

8. Στη μονάδα ελέγχου βιοψίας, επιλέξτε **OK** για να επιβεβαιώσετε ότι η βάση πλευρικού βραχίονα έχει τοποθετηθεί.

Αφαίρεση του πλευρικού βραχίονα

1. Στην τυπική βάση συσκευής, στρίψτε το κουμπί της βάσης της συσκευής για να χαλαρώσετε τη βίδα της βάσης της συσκευής.
2. Τραβήξτε τον πλευρικό βραχίονα για να τον απομακρύνετε από τη μονάδα καθοδήγησης βιοψίας.
3. Αφαιρέστε την πλάκα πλευρικού βραχίονα.
4. Αφαιρέστε τη βάση πλευρικού βραχίονα.

Οδηγός βελόνας για τον πλευρικό βραχίονα



Προειδοποίηση:

Χρησιμοποιείτε πάντα άσηπτη τεχνική όταν χειρίζεστε οδηγούς βελονών κατά τη διάρκεια των διαδικασιών στην ασθενή.



Προειδοποίηση:

Είναι σημαντικό να τοποθετηθεί σωστά η συσκευή. Βεβαιωθείτε ότι έχετε εισαγάγει τη βελόνα μέσα από τον πάνω και τον κάτω οδηγό βελόνας.



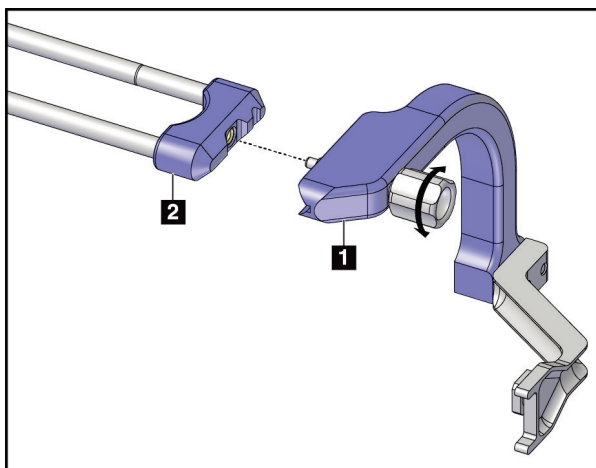
Σημείωση

Οι οδηγοί βελονών μπορεί να διαφέρουν από τους εικονιζόμενους οδηγούς βελονών.

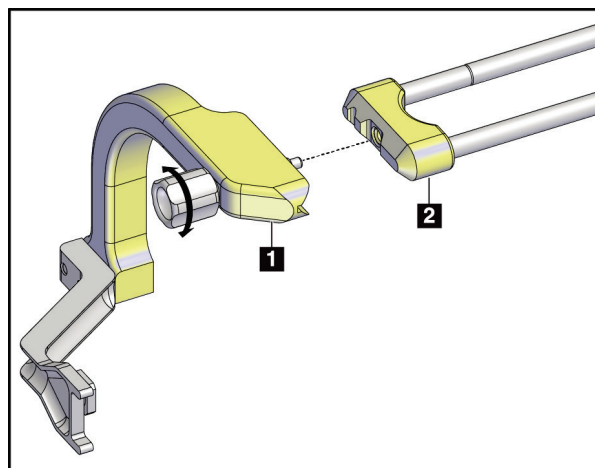
Τοποθέτηση του οδηγού βελόνας στη βάση οδηγού βελόνας του πλευρικού βραχίονα

1. Βεβαιωθείτε ότι ο πλευρικός βραχίονας είναι συνδεδεμένος στη σωστή πλευρά της μονάδας καθοδήγησης βιοψίας σε σχέση με την επιθυμητή κατεύθυνση προσέγγισης. Εάν χρειάζεται, ανατρέξτε στις εικόνες για την Προσέγγιση με πλευρικό βραχίονα από αριστερά (και δεξιά).
2. Βεβαιωθείτε ότι η βάση της συσκευής έχει τοποθετηθεί στη σωστή πλευρά του πλευρικού βραχίονα σε σχέση με την επιθυμητή κατεύθυνση προσέγγισης. Εάν χρειάζεται, ανατρέξτε στην ενότητα *Βάση συσκευής για τον πλευρικό βραχίονα* στη σελίδα 32.

3. Βεβαιωθείτε ότι έχει τοποθετηθεί η σωστή βάση οδηγού βελόνας στις ράβδους οδηγού βελόνας, σύμφωνα με την προσέγγιση βελόνας (βλ. την ακόλουθη σειρά εικόνων). Εάν χρειάζεται, αφαιρέστε την υπάρχουσα βάση οδηγού βελόνας (στοιχείο 1) και τοποθετήστε τη σωστή (στοιχείο 2). Λάβετε υπόψη σας τα εξής:
 - Το μπλε άκρο των ράβδων οδηγού βελόνας συνδέεται με την μπλε βάση οδηγού βελόνας για προσέγγιση από αριστερά.
 - Το κίτρινο άκρο των ράβδων οδηγού βελόνας συνδέεται με την κίτρινη βάση οδηγού βελόνας για προσέγγιση από δεξιά.

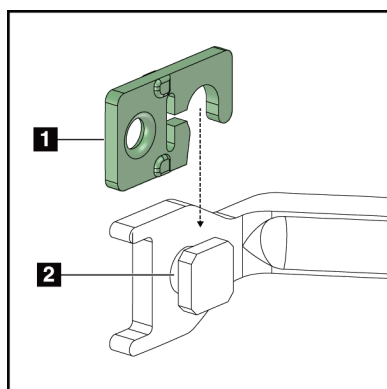


Εικόνα 20: Σύνδεση της μπλε βάσης οδηγού βελόνας στις ράβδους οδηγού βελόνας (προσέγγιση βελόνας από αριστερά)



Εικόνα 21: Σύνδεση της κίτρινης βάσης οδηγού βελόνας στις ράβδους οδηγού βελόνας (προσέγγιση βελόνας από δεξιά)

4. Σύρετε τον οδηγό βελόνας μίας χρήσης (στοιχείο 1) στον πείρο στο άκρο της βάσης οδηγού βελόνας (στοιχείο 2).



Εικόνα 22: Τοποθέτηση οδηγού βελόνας μίας χρήσης σε βάση οδηγού βελόνας (πλευρικός βραχίονας)

Υπόμνημα εικόνας

1. Οδηγός βελόνας μίας χρήσης
2. Βάση οδηγού βελόνας

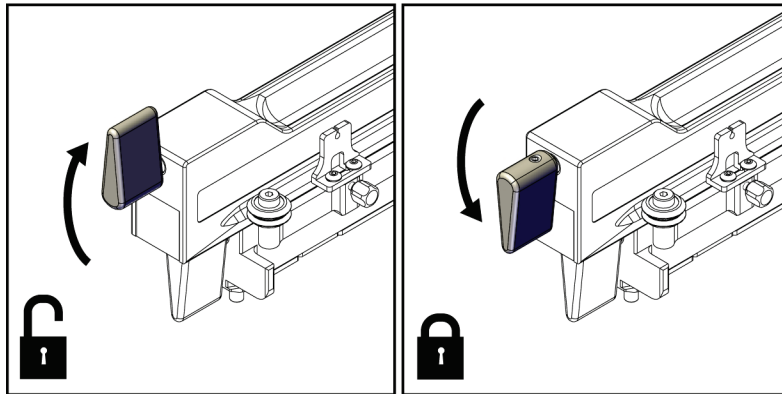
Αφαίρεση του οδηγού βελόνας μίας χρήσης

1. Αφαιρέστε τη συσκευή βιοψίας και τον προσαρμογέα από τη βάση της συσκευής.
2. Τραβήξτε τον οδηγό βελόνας μίας χρήσης για να τον απομακρύνετε από τον πείρο της βάσης οδηγού βελόνας.
3. Απορρίψτε τον οδηγό βελόνας μίας χρήσης σύμφωνα με τους τοπικούς κανονισμούς.

Βάση συσκευής για τον πλευρικό βραχίονα

Τοποθέτηση της βάσης συσκευής

1. Γυρίστε τον μοχλό κεφαλής εντελώς προς τα πάνω στη θέση απασφάλισης.



Εικόνα 23: Θέση ασφάλισης και θέση απασφάλισης του μοχλού κεφαλής

Σημείωση



Ο μοχλός κεφαλής πρέπει να είναι στραμμένος εντελώς προς τα πάνω για να είναι η κίνηση ομαλή κατά μήκος του πλευρικού βραχίονα.

2. Χρησιμοποιώντας την ένδειξη θέσης κεφαλής και την πάνω κλίμακα, ρυθμίστε τη θέση της κεφαλής στα 220 mm.

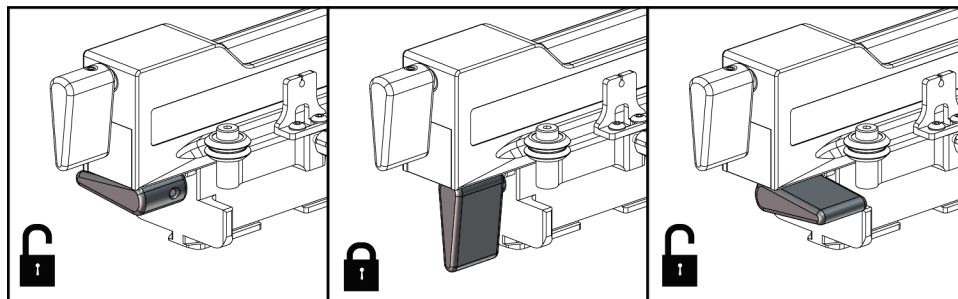
Σημείωση



Η ρύθμιση της ένδειξης θέσης κεφαλής στα 220 mm παρέχει μια ασφαλή απόσταση από τον μαστό ώστε να μπορεί να συνδεθεί η συσκευή βιοψίας.

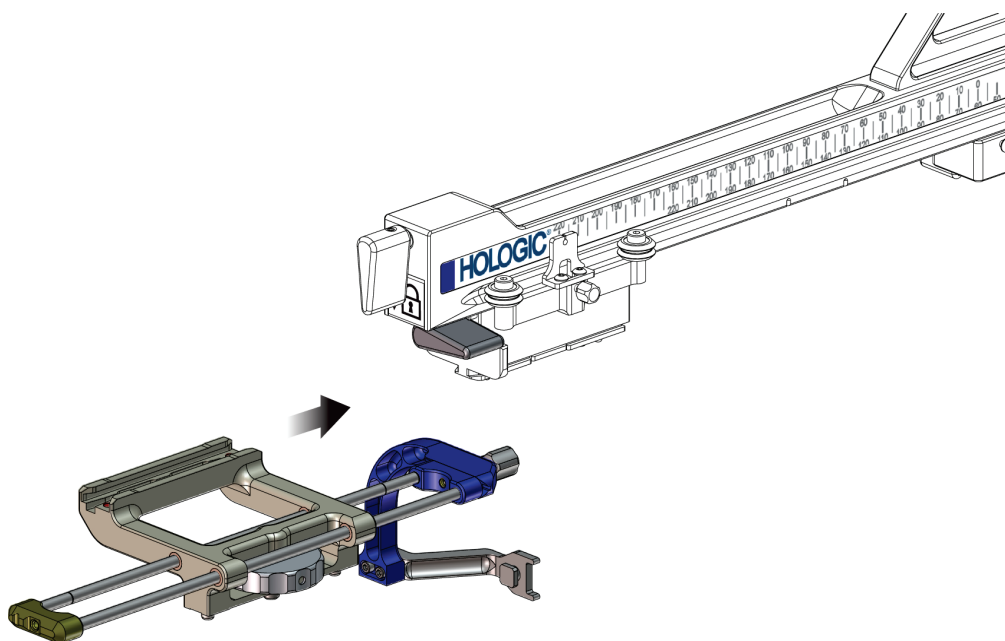
3. Γυρίστε τον μοχλό κεφαλής εντελώς προς τα κάτω στη θέση ασφάλισης.

4. Γυρίστε τον μοχλό της βάσης συσκευής προς τα πάνω στη θέση απασφάλισης.



Εικόνα 24: Θέση ασφάλισης και θέση απασφάλισης του μοχλού της βάσης συσκευής

5. Σύρετε τη βάση της συσκευής στην κεφαλή του πλευρικού βραχίονα μέχρι να σταματήσει.



Εικόνα 25: Τοποθέτηση της βάσης συσκευής στην κεφαλή πλευρικού βραχίονα



Σημείωση

Η βάση της συσκευής πρέπει να τοποθετηθεί με τον οδηγό βελόνας μπροστά στον πλευρικό βραχίονα.

6. Γυρίστε τον μοχλό της βάσης συσκευής προς τα κάτω για να ασφαλίσετε τη βάση συσκευής στη θέση της.

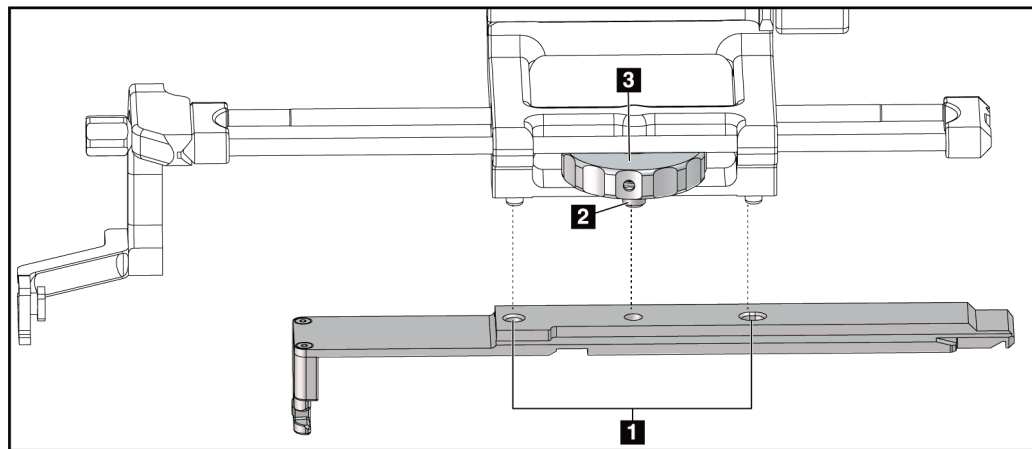
Αφαίρεση της βάσης συσκευής

1. Γυρίστε τον μοχλό της βάσης συσκευής προς τα πάνω για να απασφαλίσετε τη βάση συσκευής.
2. Σύρετε τη βάση της συσκευής για να την απομακρύνετε από τον πλευρικό βραχίονα.

Προσαρμογέα συσκευής βιοψίας

Τοποθέτηση του προσαρμογέα συσκευής βιοψίας

1. Ευθυγραμμίστε τις εξωτερικές οπές του προσαρμογέα συσκευής βιοψίας (στοιχείο 1 στην ακόλουθη εικόνα) με τους πείρους-οδηγούς στη βάση της συσκευής.
2. Ευθυγραμμίστε την κεντρική οπή του προσαρμογέα συσκευής βιοψίας με τη βίδα της βάσης (στοιχείο 2).
3. Στρίψτε το κουμπί της βάσης της συσκευής (στοιχείο 3) για να ασφαλίσετε τον προσαρμογέα συσκευής βιοψίας.



Εικόνα 26: Σύνδεση του προσαρμογέα συσκευής βιοψίας στη βάση της συσκευής (πλευρικός βραχίονας)

Υπόμνημα εικόνας

1. Οπές προσαρμογέα συσκευής βιοψίας
2. Βίδα της βάσης της συσκευής
3. Κουμπί της βάσης της συσκευής

Αφαίρεση του προσαρμογέα συσκευής βιοψίας

1. Στρίψτε το κουμπί της βάσης για να απελευθερώσετε τον προσαρμογέα συσκευής βιοψίας.
2. Τραβήξτε τον προσαρμογέα συσκευής βιοψίας για να τον απομακρύνετε από τη βάση της συσκευής.

Συσκευή βιοψίας

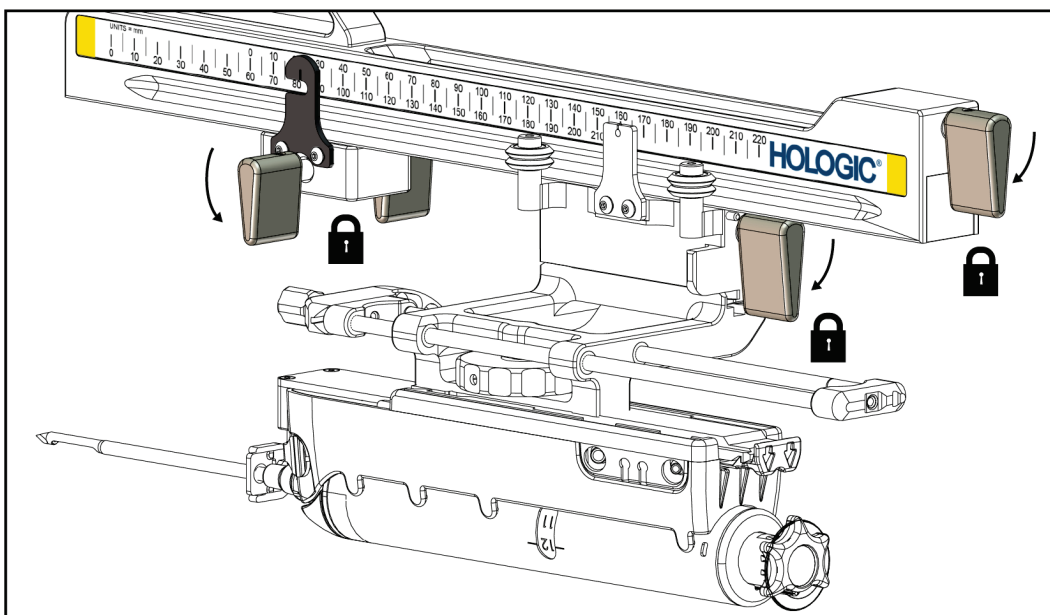
Για την τοποθέτηση ή την αφαίρεση της συσκευής βιοψίας και του προσαρμογέα, ακολουθήστε τις οδηγίες του κατασκευαστή. Κατά την τοποθέτηση της συσκευής βιοψίας, εισαγάγετε προσεκτικά τη βελόνα βιοψίας μέσα στον οδηγό βελόνας μίας χρήσης.

Προφυλάξεις για τη χρήση της συσκευής βιοψίας με τον πλευρικό βραχίονα



Προειδοποίηση:

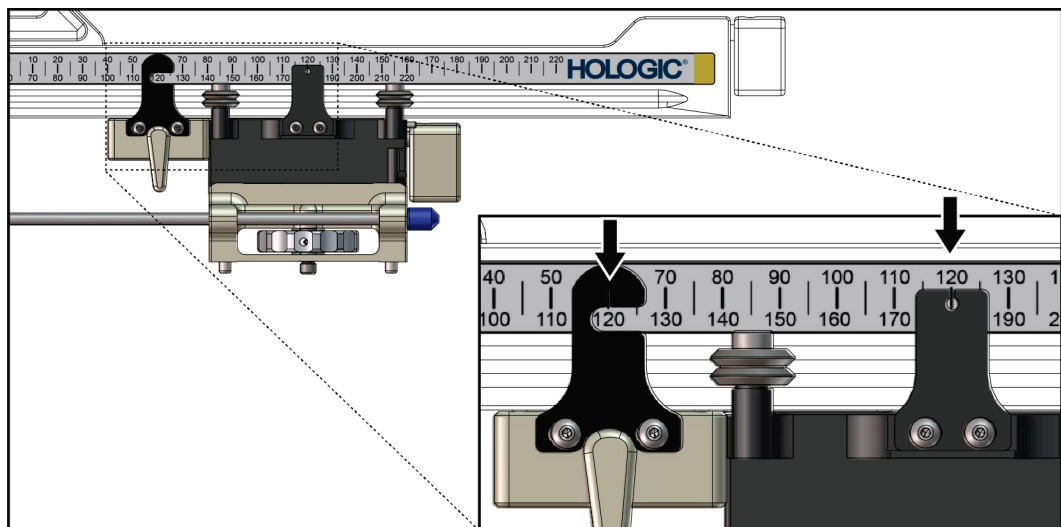
Βεβαιωθείτε ότι έχει ασφαλίσει πλήρως ο μοχλός κεφαλής, ο μοχλός της βάσης της συσκευής και ο μοχλός του στοπ άξονα X πριν να ενεργοποιηθεί η συσκευή βιοψίας και πριν να ληφθούν δείγματα ιστού.



Εικόνα 27: Μοχλοί ασφάλισης σε πλήρως κλειδωμένη θέση

Στοπ άξονα X

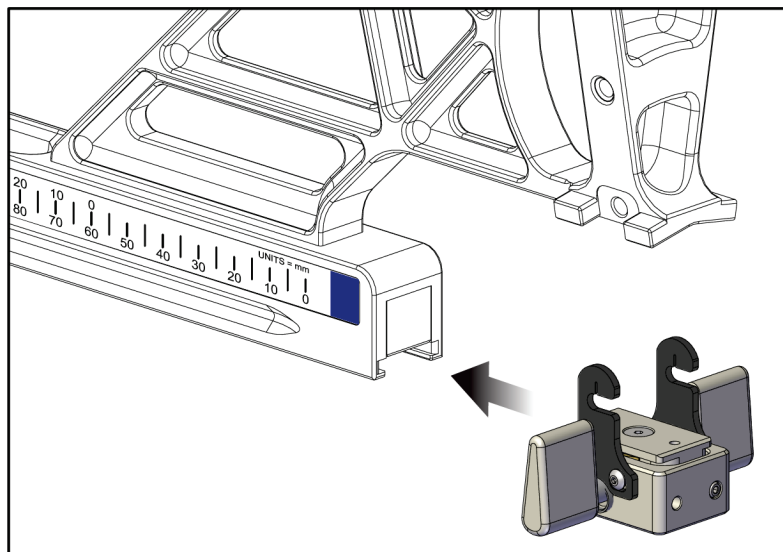
Το στοπ άξονα X είναι ένα εξάρτημα που σταματά την κίνηση της κεφαλής και της βάσης της συσκευής κατά μήκος του πλευρικού άξονα X. Η ένδειξη θέσης στοπ άξονα X χρησιμοποιείται για την τοποθέτηση του στοπ άξονα X κατά μήκος της κάτω κλίμακας του πλευρικού βραχίονα. Κατά τη διάρκεια μιας διαδικασίας, το στοπ άξονα X τοποθετείται στη συντεταγμένη «Lat X» (Πλευρ. X), όπως φαίνεται στη μονάδα ελέγχου βιοψίας. Όταν το στοπ άξονα X είναι ασφαλισμένο στη θέση του και η κεφαλή είναι τοποθετημένη σύμφωνα με το στοπ άξονα X, η θέση του στοπ άξονα X και η θέση της κεφαλής βρίσκονται στην ίδια τιμή στην αντίστοιχη κλίμακά τους. Η χρήση του στοπ άξονα X είναι προαιρετική.



Εικόνα 28: Οι κλίμακες και οι θέσεις του στοπ άξονα X και της κεφαλής

Τοποθέτηση του στοπ άξονα X

1. Βεβαιωθείτε ότι ο μοχλός του στοπ άξονα X βρίσκεται σε εντελώς ξεκλειδωτή θέση (προς τα πάνω).
2. Σύρτετε το στοπ άξονα X πάνω στον πλευρικό βραχίονα από την ίδια πλευρά με τη βάση πλευρικού βραχίονα. Το στοπ άξονα X ολισθαίνει μόνο όταν η ανοικτή πλευρά της ένδειξης θέσης στοπ άξονα X είναι στραμμένη προς τη βάση πλευρικού βραχίονα. Δείτε την ακόλουθη εικόνα σε σχέση με την τοποθέτηση.



Εικόνα 29: Τοποθέτηση του στοπ άξονα X στον πλευρικό βραχίονα

3. Ρυθμίστε την ένδειξη θέσης στοπ άξονα X στην επιθυμητή θέση πάνω στην κλίμακα.



Σημείωση

Για να είναι η κίνηση ομαλή, σπρώχνετε προς τα πάνω σέρονοντας παράλληλα το στοπ άξονα X στη θέση του.

4. Γυρίστε τον μοχλό στοπ άξονα X προς τα κάτω στη θέση ασφάλισης.



Προειδοποίηση:

Το στοπ άξονα X πρέπει να βρίσκεται στη θέση ασφάλισης προκειμένου να μετακινηθεί η συσκευή βιοψίας στη θέση της.

Αφαίρεση του στοπ άξονα X

1. Γυρίστε τον μοχλό στοπ άξονα X εντελώς προς τα πάνω στη θέση απασφάλισης.
2. Σύρτετε το στοπ άξονα X για να το απομακρύνετε από τον πλευρικό βραχίονα.
3. Γυρίστε τον μοχλό στοπ άξονα X στη θέση απασφάλισης (κάτω) θέση για την αποθήκευση.



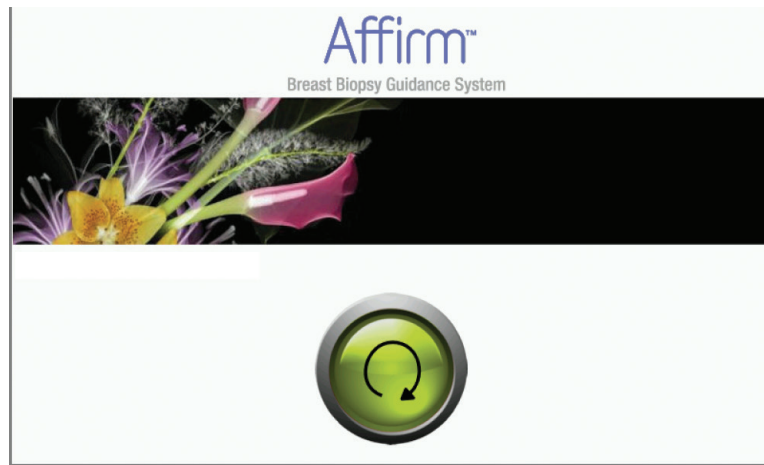
Σημείωση

Το στοπ άξονα Χ αποθηκεύεται σε θέση απασφάλισης στη θήκη του πλευρικού βραχίονα.

3.5 Επαληθεύσεις συστήματος

3.5.1 Επιβεβαίωση της σύνδεσης κεντρικού υπολογιστή

Όταν το σύστημα απεικόνισης είναι ενεργοποιημένο και οι συνδέσεις των καλωδίων του συστήματος Affirm είναι σωστές, στη μονάδα ελέγχου βιοψίας εμφανίζεται η αρχική οθόνη.



Εικόνα 30: Αρχική οθόνη στη μονάδα ελέγχου βιοψίας

3.6 Αφαίρεση των κύριων εξαρτημάτων

3.6.1 Μονάδα ελέγχου βιοψίας

Για να αφαιρέσετε τη μονάδα ελέγχου βιοψίας από τη μονάδα καθοδήγησης βιοψίας:

1. Αποσυνδέστε το καλώδιο της μονάδας ελέγχου βιοψίας από τη μονάδα καθοδήγησης βιοψίας.
2. Απελευθερώστε την ασφάλιση του στηρίγματος.
3. Αφαιρέστε τη μονάδα ελέγχου βιοψίας από τη μονάδα καθοδήγησης βιοψίας.
4. Αποθηκεύστε τη μονάδα ελέγχου βιοψίας σε προφυλαγμένο χώρο.

3.6.2 Μονάδα καθοδήγησης βιοψίας



Προσοχή:

Για να αποφύγετε ζημιές ή προβλήματα ευθυγράμμισης στο στάδιο καθοδήγησης βελόνας, να είστε προσεκτικοί όταν μετακινείτε τη μονάδα καθοδήγησης βιοψίας.

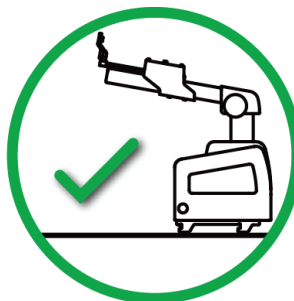


Προσοχή:

Η μονάδα καθοδήγησης βιοψίας Affirm ζυγίζει 15 λίβρες. Όταν τη μετακινείτε, να βεβαιώνετε ότι κρατάτε καλά τις λαβές.

Για να αφαιρέσετε τη μονάδα καθοδήγησης βιοψίας από το C-arm του συστήματος απεικόνισης:

1. Αποσυνδέστε το καλώδιο της μονάδας καθοδήγησης βιοψίας από το C-arm.
2. Κρατήστε μια λαβή της μονάδας καθοδήγησης βιοψίας με το ένα χέρι ενώ με το άλλο χέρι απελευθερώνετε τους μοχλούς ασφάλισης.
3. Κρατήστε και τις δύο λαβές με τα χέρια σας και ανασηκώστε τη μονάδα καθοδήγησης βιοψίας από τις υποδοχές του C-arm.
4. Αποθηκεύστε τη μονάδα καθοδήγησης βιοψίας και τη μονάδα ελέγχου βιοψίας σε ασφαλές μέρος. Βεβαιωθείτε ότι τοποθετείτε τη μονάδα με το πίσω μέρος (με τα άγκιστρα προς τα κάτω).



3.7 Βάση τράπεζας για το σύστημα Affirm



Προσοχή:

Η βάση τράπεζας του συστήματος Affirm δεν προορίζεται για φορητή χρήση.

Για οδηγίες σχετικά με την τοποθέτηση του συστήματος βιοψίας Affirm στην προαιρετική βάση, δείτε την ακόλουθη εικόνα.

1. Μετακινήστε τη βάση της συσκευής και τον οδηγό βελόνας στην πιο πάνω θέση, όπως φαίνεται στην εικόνα **A**.
2. Αποσυνδέστε το καλώδιο της μονάδας καθοδήγησης βιοψίας από το C-arm του συστήματος απεικόνισης.
3. Αφαιρέστε τη μονάδα καθοδήγησης βιοψίας Affirm μαζί με τη μονάδα ελέγχου βιοψίας, εάν υπάρχει, από το σύστημα απεικόνισης.



Προσοχή:

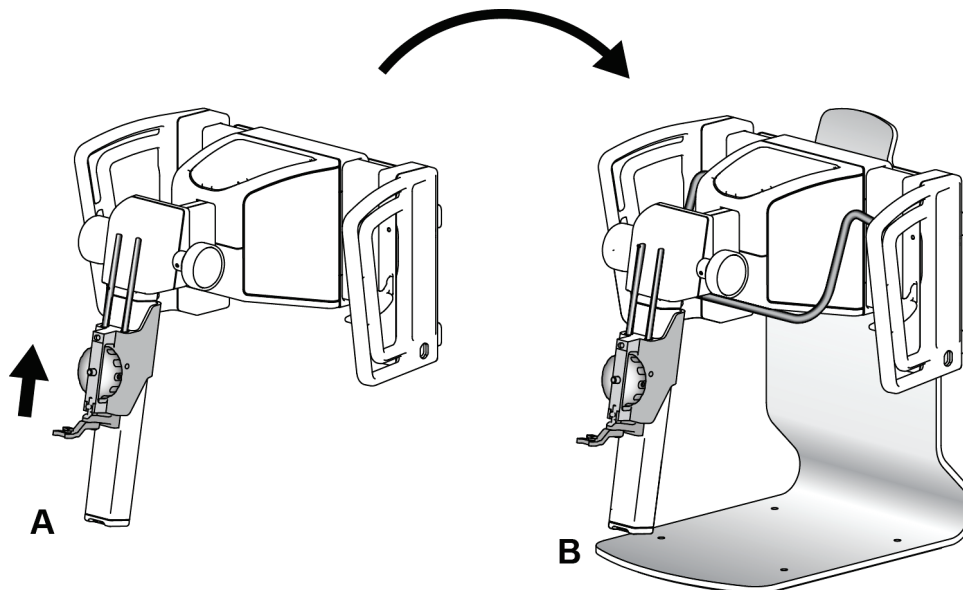
Για να αποφύγετε ζημιές ή προβλήματα ευθυγράμμισης στο στάδιο καθοδήγησης βελόνας, να είστε προσεκτικοί όταν μετακινείτε τη μονάδα καθοδήγησης βιοψίας.



Προσοχή:

Η μονάδα καθοδήγησης βιοψίας Affirm ζυγίζει 15 λίβρες. Όταν τη μετακινείτε, να βεβαιώνετε ότι κρατάτε καλά τις λαβές.

4. Τοποθετήστε το σύστημα Affirm στη βάση τράπεζας, όπως φαίνεται στην εικόνα **B**.



Εικόνα 31: Βάση τράπεζας συστήματος Affirm

3.8 Θήκη αποθήκευσης του πλευρικού βραχίονα

Ο πλευρικός βραχίονας παρέχεται με θήκη αποθήκευσης για την ασφαλή φύλαξη όλων των εξαρτημάτων πλευρικού βραχίονα. Το ομοίωμα QAS πλευρικού βραχίονα φυλάσσεται επίσης στη θήκη αποθήκευσης. Για την προστασία του εξοπλισμού και τη διατήρηση της ακρίβειας, αποθηκεύετε πάντα τον πλευρικό βραχίονα και τα εξαρτήματά του μέσα στη θήκη του.



Εικόνα 32: Πλευρικός βραχίονας και θήκη αποθήκευσης

Κεφάλαιο 4 Περιβάλλον εργασίας χρήστη — Μονάδα ελέγχου βιοψίας

4.1 Οθόνες μονάδας ελέγχου βιοψίας

4.1.1 Αρχική οθόνη

Στην *αρχική οθόνη* εμφανίζεται το όνομα ή τα αρχικά του χρήστη που συνδέεται, καθώς και τυχόν μηνύματα σφάλματος. Το κουμπί **Go** (Μετάβαση) μεταφέρει τον χρήστη στην οθόνη *Target Guidance* (Καθοδήγηση στόχου).



Εικόνα 33: Αρχική οθόνη

Υπόμνημα εικόνας

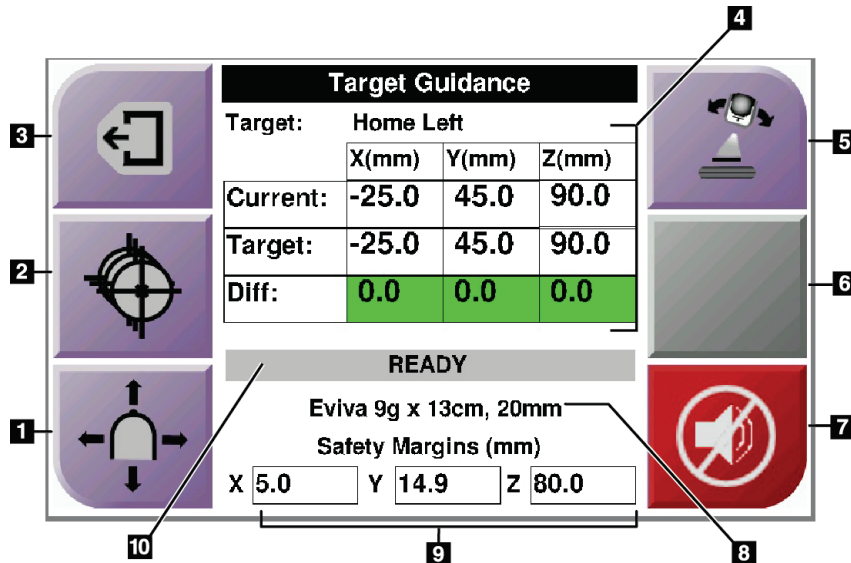
1. Ενότητα αναγνωριστικού χρήστη
2. Κουμπί **Go to Target Guidance** (Μετάβαση σε καθοδήγηση στόχου)
3. Ενότητα μηνυμάτων σφάλματος

4.1.2 Οθόνη καθοδήγησης στόχου

Η ακόλουθη εικόνα περιλαμβάνει την κύρια οθόνη της μονάδας ελέγχου βιοψίας. Είναι η οθόνη που εμφανίζει την τρέχουσα θέση της συσκευής βιοψίας, τις επιλεγμένες συντεταγμένες στόχου και τη διαφορά σε καρτεσιανό σύστημα συντεταγμένων μεταξύ των δύο θέσεων.

Με τα κουμπιά στην οθόνη *Target Guidance* (Καθοδήγηση στόχου), ο χρήστης μπορεί να μεταβεί στην προηγούμενη οθόνη (στοιχείο 3), να μεταβεί στην οθόνη επιλογής στόχου (στοιχείο 2), να μεταβεί στην οθόνη μηχανοκίνητης κίνησης της συσκευής βιοψίας στους άξονες X και Y (στοιχείο 1), να επιλέξει λειτουργία C-Arm ή στερεοτακτική λειτουργία για την περιστροφή του C-Arm (στοιχείο 5) και να ακυρώσει ένα ηχητικό σήμα (στοιχείο 7).

Η περιοχή εμφάνισης (στοιχείο 4) της οθόνης *Target Guidance* (Καθοδήγηση στόχου) δείχνει τη διαφορά μεταξύ της τρέχουσας θέσης της συσκευής βιοψίας και των συντεταγμένων στόχου, την κατάσταση του συστήματος (στοιχείο 10), τη συσκευή βιοψίας που έχει τοποθετηθεί στο σύστημα (στοιχείο 8) και τα περιθώρια ασφαλείας (στοιχείο 9).



Εικόνα 34: Οθόνη καθοδήγησης στόχου

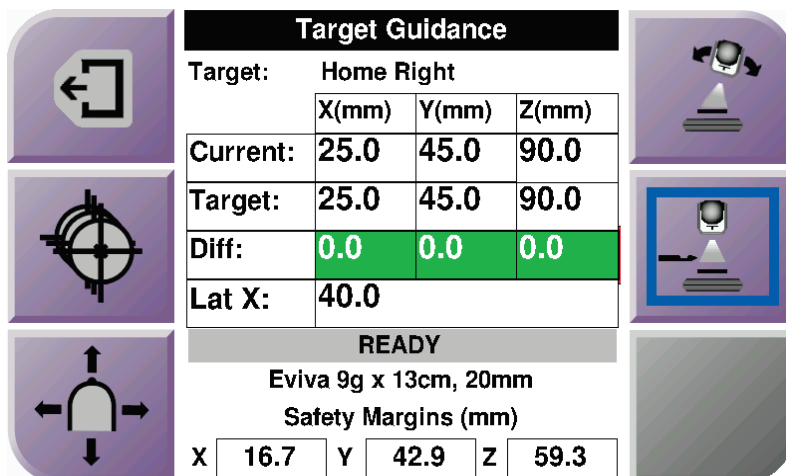
Υπόμνημα εικόνας

1. Μετάβαση στην οθόνη *Jog Mode* (Λειτουργία σταδιακής κίνησης)
2. Μετάβαση στην οθόνη *Select Target* (Επιλογή στόχου)
3. Μετάβαση στην προηγούμενη οθόνη
4. Πληροφορίες στόχου
5. Εναλλαγή μεταξύ λειτουργίας C-Arm και στερεοτακτικής λειτουργίας (όταν το σύστημα έχει ρυθμιστεί σε χειροκίνητη στερεοτακτική λειτουργία C-Arm).
6. Αυτό το κουμπί είναι γκρι και απενεργοποιημένο.
7. Σίγαση ή ενεργοποίηση ήχου (Στο κουμπί εμφανίζεται ένα εικονίδιο και ηχείο συναγερός όταν υπάρχει βλάβη στο σύστημα. Ανατρέξτε στην ενότητα *Το κουμπί του ήχου* στη σελίδα 47.)
8. Επιλεγμένη συσκευής βιοψίας
9. Περιθώρια ασφαλείας
10. Κατάσταση συστήματος



Σημείωση

Τα κελιά X, Y και Z στην οθόνη αλλάζουν χρώμα όταν αλλάζουν οι συντεταγμένες στόχου. Ανατρέξτε στην ενότητα *Χρωματιστά κελιά στις οθόνες* στη σελίδα 45.



Εικόνα 35: Οθόνη καθοδήγησης στόχου για τον πλευρικό βραχίονα

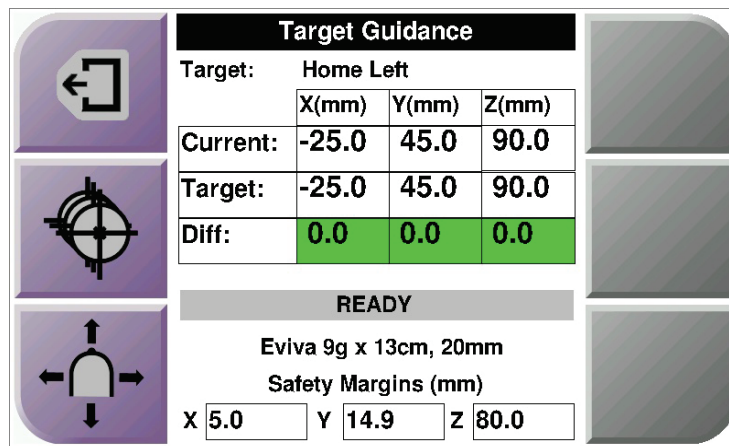
Όταν τοποθετείται πλευρικός βραχίονας, η οθόνη *Target Guidance* (Καθοδήγηση στόχου) περιλαμβάνει ένα πεδίο για την τιμή «Lat X» (Πλευρ. X).

Το απενεργοποιημένο γκρι κουμπί στη δεξιά πλευρά της οθόνης γίνεται τώρα το κουμπί **Lateral Arm Mounting Side** (Πλευρά προσάρτησης πλευρικού βραχίονα) (στοιχείο 6 στην προηγούμενη εικόνα). Το κουμπί **Lateral Arm Mounting Side** (Πλευρά προσάρτησης πλευρικού βραχίονα) στη δεξιά πλευρά της οθόνης δείχνει την πλευρά προσέγγισης για τη διενέργεια βιοψίας. Πατήστε το κουμπί **Lateral Arm Mounting Side** (Πλευρά προσάρτησης πλευρικού βραχίονα) για να επιστρέψετε στην οθόνη *Confirmation* (Επιβεβαίωση) για την πλευρά προσάρτησης πλευρικού βραχίονα.

Χρωματιστά κελιά στις οθόνες

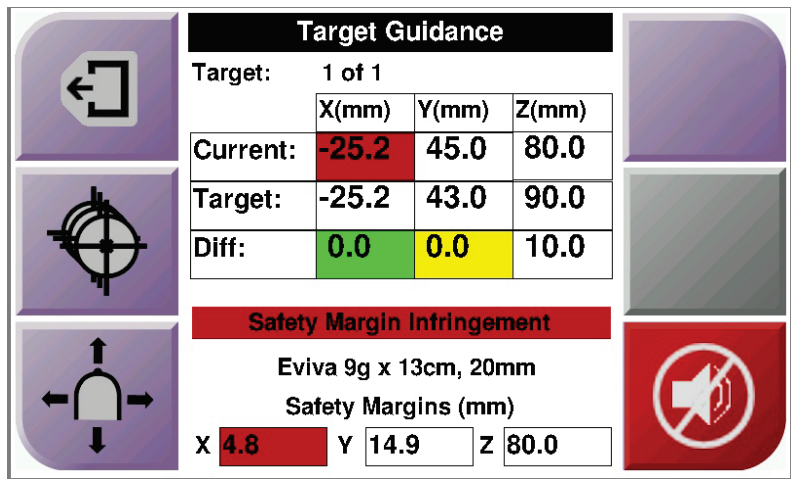
Πράσινα κελιά

Όταν όλα τα κελιά «Diff» (Διαφ.) είναι πράσινα, η συσκευή βιοψίας βρίσκεται στη σωστή θέση για τον επιλεγμένο στόχο. Όταν η συσκευή βιοψίας ενεργοποιείται, ο στόχος βρίσκεται στο κέντρο του διαφράγματος της συσκευής.



Εικόνα 36: Πράσινα κελιά διαφοράς

Κίτρινα και κόκκινα κελιά





Εικόνα 37: Κίτρινα και κόκκινα κελιά

- Το **κίτρινο** χρώμα υποδεικνύει ότι η συσκευή βιοψίας βρίσκεται στη σωστή θέση για τον συγκεκριμένο άξονα αλλά πρέπει να μετακινήσετε τη συσκευή στην τελική θέση Z. Όταν η συσκευή βιοψίας βρεθεί στην τελική θέση Z, το κίτρινο κελί μετατρέπεται σε πράσινο.
- Το **κόκκινο** χρώμα υποδεικνύει ότι υπάρχει κάποιο πρόβλημα με το περιθώριο ασφαλείας. Εμφανίζεται το κουμπί ήχου και το σύστημα εκπέμπει έναν επαναλαμβανόμενο χαρακτηριστικό ήχο. Ρυθμίστε τον άξονα που υποδεικνύεται με κόκκινο χρώμα. Όταν το κελί δεν είναι πια κόκκινο, η συσκευή βρίσκεται εντός των ορίων ασφαλείας.

Το κουμπί του ήχου

Το κουμπί ήχου ενεργοποιείται όταν παρουσιάζεται βλάβη συστήματος. Όταν εμφανίζεται το κουμπί ήχου, μπορείτε να ελέγχετε τους ήχους του συστήματος που σχετίζονται με τους συναγερμούς και τις κινήσεις μοτέρ της συσκευής βιοψίας.

Πίνακας 4: Χρήση του κουμπιού ήχου

Ήχος	
 <p data-bbox="493 751 704 856">Εικόνα 38: Οι ήχοι συναγερμού είναι ενεργοποιημένοι</p>	<ul data-bbox="786 552 1469 1098" style="list-style-type: none"> • Όταν παραβιάζεται ένα περιθώριο ασφαλείας, εμφανίζεται το εικονίδιο σίγασης και το σύστημα εκπέμπει έναν επαναλαμβανόμενο χαρακτηριστικό ήχο. • Για να σταματήσετε τον χαρακτηριστικό ήχο, πατήστε το κουμπί ήχου. Γίνεται σίγαση του χαρακτηριστικού ήχου και το εικονίδιο στο κουμπί αλλάζει. • Όταν διορθώσετε την παραβίαση του περιθωρίου ασφαλείας, το εικονίδιο στο κουμπί θα εξαφανιστεί. • Εάν πατήσετε το κουμπί και δεν διορθώσετε τη βλάβη του συστήματος εντός δύο λεπτών, ενεργοποιείται αυτόματα ο χαρακτηριστικός ήχος του συστήματος.
 <p data-bbox="493 1323 704 1396">Εικόνα 39: Οι ήχοι συναγερμού είναι σε σίγαση</p>	<ul data-bbox="786 1123 1469 1411" style="list-style-type: none"> • Όταν εμφανίζεται το εικονίδιο στο κουμπί ήχου, έχετε τη δυνατότητα να ενεργοποιήσετε τον χαρακτηριστικό ήχο του συστήματος. • Πατήστε το κουμπί για να ενεργοποιήσετε τον χαρακτηριστικό ήχο του συστήματος. • Εάν δεν πατήσετε το κουμπί, ο χαρακτηριστικός ήχος του συστήματος θα ενεργοποιηθεί αυτόματα εντός δύο λεπτών από την εμφάνιση του εικονιδίου.

4.1.3 Οθόνη λειτουργίας σταδιακής κίνησης

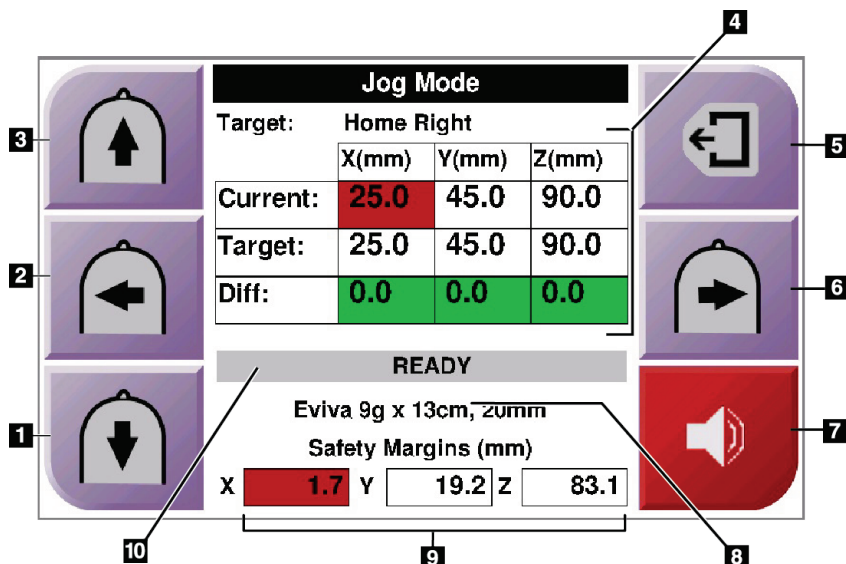
Σε αυτήν την οθόνη, ο χρήστης μπορεί να κάνει χειροκίνητα επεγγραφή των συντεταγμένων στόχευσης της μονάδας καθοδήγησης βιοψίας. Τα κουμπιά βέλους στην οθόνη *Jog Mode* (Λειτουργία σταδιακής κίνησης) αλλάζουν την τιμή σταδιακής κίνησης των συντεταγμένων X και Y. Με τα άλλα κουμπιά στην οθόνη, ο χρήστης μπορεί να μεταβεί στην οθόνη *Target Guidance* (Καθοδήγηση στόχου) (στοιχείο 5) και να ακυρώσει (στοιχείο 7) το ηχητικό σήμα που ακούγεται όταν υπάρχει κάποιο πρόβλημα με το περιθώριο ασφαλείας.

Η περιοχή εμφάνισης (στοιχείο 4) της οθόνης *Jog Mode* (Λειτουργία σταδιακής κίνησης) δείχνει τη διαφορά μεταξύ της τρέχουσας θέσης της συσκευής βιοψίας και των συντεταγμένων στόχου, την κατάσταση του συστήματος (στοιχείο 10), τη συσκευή βιοψίας που έχει τοποθετηθεί στο σύστημα (στοιχείο 8) και τα περιθώρια ασφαλείας (στοιχείο 9).



Προειδοποίηση:

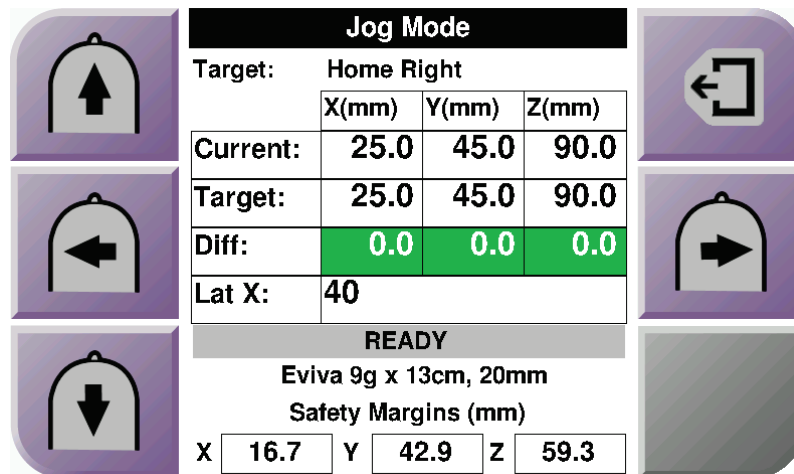
Τα κόκκινα κελιά υποδεικνύουν ότι υπάρχει κάποιο πρόβλημα με το περιθώριο ασφαλείας. Εάν συνεχίσετε, μπορεί να προκληθεί τραυματισμός ασθενούς ή ζημιά στον εξοπλισμό. Κάντε τις απαραίτητες ρυθμίσεις ώστε να βρισκείτε εντός των ορίων ασφαλείας.



Εικόνα 40: Οθόνη λειτουργίας σταδιακής κίνησης

Υπόμνημα εικόνας

1. Αλλαγή της τιμής σταδιακής κίνησης στον άξονα Y προς την αρνητική κατεύθυνση
2. Αλλαγή της τιμής σταδιακής κίνησης στον άξονα X προς την αρνητική κατεύθυνση
3. Αλλαγή της τιμής σταδιακής κίνησης στον άξονα Y προς τη θετική κατεύθυνση
4. Πληροφορίες στόχου
5. Μετάβαση στην προηγούμενη οθόνη
6. Αλλαγή της τιμής σταδιακής κίνησης στον άξονα X προς τη θετική κατεύθυνση
7. Σίγαση ή ενεργοποίηση ήχου (Στο κουμπί εμφανίζεται ένα εικονίδιο και ηχεί συναγερός όταν υπάρχει πρόβλημα. Ανατρέξτε στην ενότητα Το κουμπί του ήχου στη σελίδα 47 για περισσότερες πληροφορίες σχετικά με το κουμπί ήχου.)
8. Επιλεγμένη συσκευής βιοψίας
9. Περιθώρια ασφαλείας
10. Κατάσταση συστήματος



Εικόνα 41: Οθόνη λειτουργίας σταδιακής κίνησης για τον πλευρικό βραχίονα

Όταν τοποθετείται πλευρικός βραχίονας, η οθόνη *Jog Mode* (Λειτουργία σταδιακής κίνησης) περιλαμβάνει ένα πεδίο για την τιμή «Lat X» (Πλευρ. X).

4.1.4 Οθόνη επιλογής στόχου

Σε αυτήν την οθόνη, ο χρήστης μπορεί να επιλέξει διαφορετικό στόχο καθοδήγησης της βιοψίας ή να μετακινηθεί σε μία από τις θέσεις της αρχικής οθόνης. Με τα κουμπιά στην οθόνη *Select Target* (Επιλογή στόχου) ο χρήστης μπορεί να μεταβεί στην προηγούμενη οθόνη (στοιχείο 1), να μεταβεί στην οθόνη *Target* (Στόχος) (στοιχείο 2) ή να μεταβεί στην αριστερή θέση ή τη δεξιά θέση της αρχικής οθόνης (στοιχείο 3 ή στοιχείο 6).

Η περιοχή εμφάνισης (στοιχείο 4) της οθόνης *Select Target* (Επιλογή στόχου) εμφανίζει ένα ή περισσότερα σύνολα συντεταγμένων στόχου. Εμφανίζεται επίσης το όνομα της συσκευής βιοψίας που επιλέχθηκε (στοιχείο 5).

Για να μετακινήσετε τη συσκευή βιοψίας σε έναν από τους στόχους που εμφανίζονται στην οθόνη:

1. Πατήστε ένα από τα εικονίδια συντεταγμένων στόχου ή τα κουμπιά της **αρχικής οθόνης**.

Το σύστημα μεταβαίνει στην οθόνη *Target Guidance* (Καθοδήγηση στόχου).

2. Πατήστε παρατεταμένα το δεξί ή το αριστερό ζεύγος κουμπιών ενεργοποίησης μοτέρ της μονάδας ελέγχου βιοψίας. Η βελόνα μετακινείται στις θέσεις X και Y.



Εικόνα 42: Οθόνη επιλογής στόχου

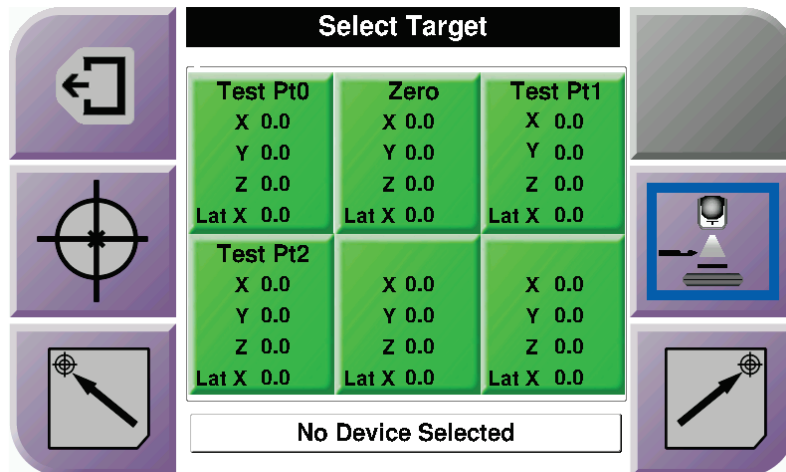
Υπόμνημα εικόνας

1. Μετάβαση στην προηγούμενη οθόνη
2. Μετάβαση στην οθόνη Target Guidance (Καθοδήγηση στόχου)
3. Μετάβαση στην αριστερή θέση της αρχικής οθόνης
4. Συντεταγμένες στόχου
5. Συσκευή βιοψίας
6. Μετάβαση στη δεξιά θέση της αρχικής οθόνης



Σημείωση

Πρέπει να πατήσετε ταυτόχρονα και τα δύο πλήκτρα του δεξιού ή του αριστερού κουμπιού ενεργοποίησης μοτέρ για να ξεκινήσει η κίνηση του μοτέρ.



Εικόνα 43: Οθόνη επιλογής στόχου για τον πλευρικό βραχίονα

Όταν τοποθετείται πλευρικός βραχίονας, τα εικονίδια συντεταγμένων στόχου στην οθόνη *Select Target* (Επιλογή στόχου) περιλαμβάνουν μια γραμμή για την τιμή «Lat X» (Πλευρ. X).

Το κουμπί **Lateral Arm Mounting Side** (Πλευρά προσάρτησης πλευρικού βραχίονα) στη δεξιά πλευρά της οθόνης δείχνει την πλευρά προσέγγισης της βελόνας για τη διενέργεια βιοψίας. Πατήστε το κουμπί **Lateral Arm Mounting Side** (Πλευρά προσάρτησης πλευρικού βραχίονα) για να επιστρέψετε στην οθόνη *Confirmation* (Επιβεβαίωση) για την πλευρά προσάρτησης πλευρικού βραχίονα.

Κεφάλαιο 5 Βιοψία

5.1 Προβολές βιοψίας

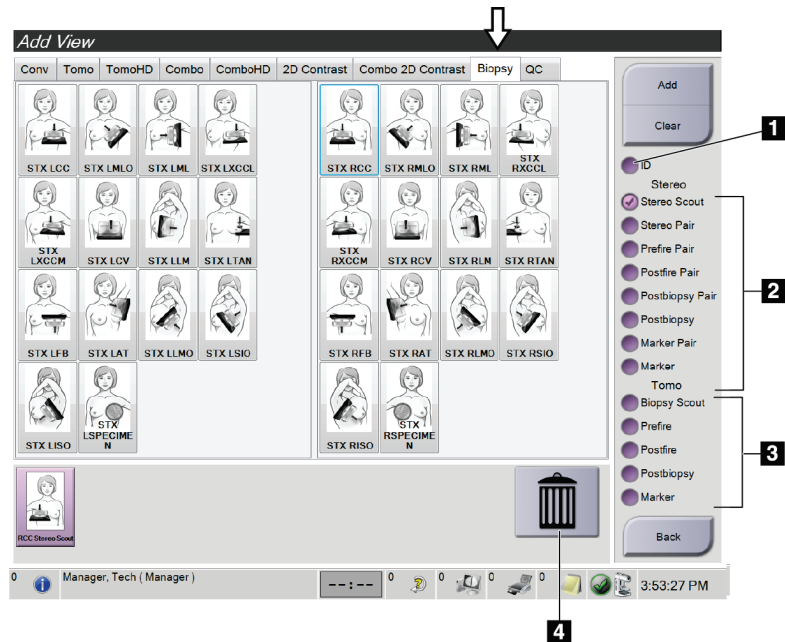
Κατά τη διενέργεια μιας διαδικασίας βιοψίας 2D, το σύστημα καθοδήγησης βιοψίας απαιτεί στερεοτακτικές προβολές. Οι στερεοτακτικές προβολές είναι εικόνες που λαμβάνονται υπό γωνία $+15^\circ$ και -15° . Οι δύο εικόνες μαζί ονομάζονται στερεοτακτικό ζεύγος. Ο όρος «στερεοτακτικός» στις διαδικασίες βιοψίας αναφέρεται στις προβολές $+15^\circ$ και -15° . Οι εικόνες στερεοτακτικού ζεύγους χρησιμοποιούνται στον προσδιορισμό των συντεταγμένων σε καρτεσιανό σύστημα τριών διαστάσεων (X-Y-Z) της περιοχής ενδιαφέροντος.

Κατά τη διενέργεια μιας διαδικασίας βιοψίας 3D™, το σύστημα καθοδήγησης βιοψίας απαιτεί ένα σύνολο εικόνων τομοσύνθεσης. Η τομή τομοσύνθεσης χρησιμοποιείται στον προσδιορισμό των συντεταγμένων σε καρτεσιανό σύστημα τριών διαστάσεων (X-Y-Z) της περιοχής ενδιαφέροντος.

5.1.1 Προσθήκη προβολής βιοψίας

Για να προσθέσετε μια προβολή βιοψίας:

1. Στην οθόνη *Procedure* (Διαδικασία), επιλέξτε το κουμπί **Add View** (Προσθήκη προβολής) για να εμφανιστεί η οθόνη *Add View* (Προσθήκη προβολής).



Εικόνα 44: Καρτέλα «Biopsy» (Βιοψία) στην οθόνη «Add View» (Προσθήκη προβολής)

Υπόμνημα εικόνας

1. Μετατόπιση εμφυτεύματος
 2. Διαμορφωτές στερεοτακτικής προβολής
 3. Διαμορφωτές προβολής τομοσύνθεσης
 4. Εικονίδιο **Trash Can** (Κάδος απορριμμάτων)
2. Επιλέξτε την καρτέλα **Biopsy** (Βιοψία).
 3. Επιλέξτε την προβολή και, στη συνέχεια, επιλέξτε διαμορφωτή προβολής από το δεξί πλαίσιο της οθόνης.



Σημείωση

Οι διαμορφωτές προβολής στερεοτακτικής βιοψίας και τομοσύνθεσης εμφανίζονται μόνο όταν το σύστημα διαθέτει άδεια χρήσης για τομοσύνθεση και βιοψία.

4. Επιλέξτε το κουμπί **Add** (Προσθήκη). Στο κάτω μέρος της οθόνης εμφανίζεται μια μικρογραφία για κάθε προβολή που επιλέγετε.

Για να καταργήσετε μια προβολή βιοψίας:

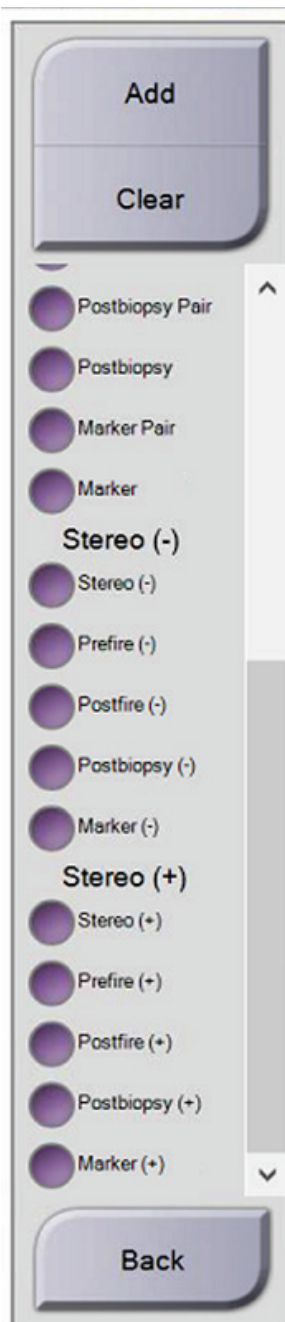
- Για να καταργήσετε μια προβολή από τη λίστα των προστεθειμένων προβολών, επιλέξτε τη μικρογραφία της προβολής στο κάτω πλαίσιο της οθόνης και στη συνέχεια επιλέξτε το εικονίδιο **Trash Can** (Κάδος απορριμμάτων).
- Για να καταργήσετε όλες τις προβολές από τη λίστα των προστεθειμένων προβολών, επιλέξτε το κουμπί **Clear** (Απαλοιφή).

Προσθήκη μίας προβολής βιοψίας ενός στερεοτακτικού ζεύγους

Μπορείτε να προσθέσετε τη λήψης μίας μόνο εικόνας -15° ή $+15^{\circ}$ μιας στερεοτακτικής βιοψίας 2D. Με την προβολή μπορείτε να δημιουργήσετε έναν στόχο χρησιμοποιώντας τη στερεοτακτική ανίχνευση και μία στερεοτακτική προβολή 2D.

1. Στην οθόνη *Procedure* (Διαδικασία), επιλέξτε το κουμπί **Add View** (Προσθήκη προβολής) για να εμφανιστεί η οθόνη **Add View** (Προσθήκη προβολής).
2. Επιλέξτε την καρτέλα **Biopsy** (Βιοψία).

3. Επιλέξτε την στερεοτακτική προβολή 2D και, στη συνέχεια, επιλέξτε τον διαμορφωτή προβολής Stereo (-) ή Stereo (+) από το δεξί πλαίσιο της οθόνης.

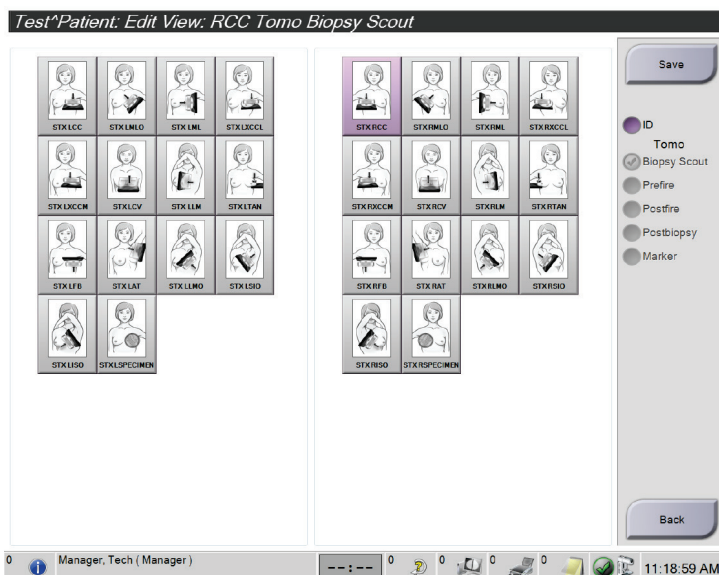


Εικόνα 45: Διαμορφωτές προβολής Stereo (-) και Stereo (+)

4. Επιλέξτε το κουμπί **Add** (Προσθήκη). Στο κάτω μέρος της οθόνης εμφανίζεται μια μικρογραφία της προβολής που επιλέξατε

5.1.2 Επεξεργασία προβολής βιοψίας

Χρησιμοποιήστε την οθόνη *Edit View* (Επεξεργασία λήψης), για να αντιστοιχίσετε διαφορετική λήψη σε μια εικόνα.



Εικόνα 46: Οθόνη επεξεργασίας προβολής (βιοψίας)

Για να επεξεργαστείτε μια προβολή:

1. Στην οθόνη *Procedure* (Διαδικασία), επιλέξτε τη μικρογραφία μιας λήψης με έκθεση.
2. Επιλέξτε το κουμπί **Edit View** (Επεξεργασία προβολής) για να μεταβείτε στην οθόνη *Edit View* (Επεξεργασία προβολής).
3. Επιλέξτε την προβολή και, στη συνέχεια, επιλέξτε τους διαμορφωτές προβολής από το δεξί πλαίσιο της οθόνης.
4. Επιλέξτε το κουμπί **Save** (Αποθήκευση).
5. Όταν εμφανιστεί το πλαίσιο διαλόγου *Update Successful* (Ενημέρωση επιτυχής), επιλέξτε το κουμπί **OK**.

5.2 Στερεοτακτικές λειτουργίες C-Arm

Πραγματοποιήστε λήψη στερεοτακτικών εικόνων με την αυτόματη στερεοτακτική λειτουργία C-arm ή τη χειροκίνητη στερεοτακτική λειτουργία C-arm. Επιλέξτε στερεοτακτική λειτουργία C-arm στον σταθμό εργασίας λήψης (ανατρέξτε στην ενότητα *Πώς να επιλέξετε στερεοτακτική λειτουργία C-arm για τη λήψη εικόνας* στη σελίδα 60).

5.2.1 Περιστροφή C-Arm στις στερεοτακτικές λειτουργίες C-Arm

Η μηχανική λειτουργία της περιστροφής του C-Arm για τη λήψη στερεοτακτικής εικόνας είναι διαφορετική στην αυτόματη και διαφορετική στη χειροκίνητη στερεοτακτική λειτουργία C-arm.



Σημείωση

Η κατακόρυφη κίνηση και η περιστροφή του συγκροτήματος C-arm απενεργοποιούνται όταν εφαρμόζεται συμπιεστική δύναμη. Ο μηχανικός σέρβις μπορεί να διαμορφώσει τη δύναμη κλειδώματος από 22 Νιούτον (5 λίβρες) έως 45 Νιούτον (10 λίβρες).

Στην αυτόματη στερεοτακτική λειτουργία C-Arm

Στην αυτόματη στερεοτακτική λειτουργία C-arm, στην οθόνη *Target Guidance* (Καθοδήγηση στόχου) δεν εμφανίζεται το κουμπί **C-arm Stereo Mode** (Στερεοτακτική λειτουργία C-arm). Στην αυτόματη στερεοτακτική λειτουργία C-arm, το σύστημα επιτρέπει αυτόματα την αυτόνομη κίνηση του C-arm από τον βραχίονα λυχνίας για τη λήψη στερεοτακτικών εικόνων. Όταν πατηθεί το κουμπί **X-ray** (Ακτινογραφία) για να ξεκινήσει η λήψη στερεοτακτικής εικόνας, ο βραχίονας λυχνίας μετακινείται αυτόματα στην πρώτη γωνία 15°, λαμβάνει την εικόνα, περιστρέφεται στην αντίθετη γωνία 15° και λαμβάνει και αυτήν την εικόνα.



Σημείωση

Η επιλογή για την τοποθέτηση του βραχίονα λυχνίας για την πρώτη στερεοτακτική εικόνα βρίσκεται στο μενού «System Status» (Κατάσταση συστήματος) (ανατρέξτε στην ενότητα *Πώς να επιλέξετε στερεοτακτική λειτουργία C-arm για τη λήψη εικόνας* στη σελίδα 60). Ο βραχίονας λυχνίας περιστρέφεται αυτόματα στην επιλεγμένη γωνία 15°. Η επιλογή περιλαμβάνεται και στις δύο στερεοτακτικές λειτουργίες C-Arm.

Στη χειροκίνητη στερεοτακτική λειτουργία C-Arm



Στη χειροκίνητη στερεοτακτική λειτουργία C-arm, το κουμπί **C-arm Stereo Mode** (Στερεοτακτική λειτουργία C-arm) εμφανίζεται στην οθόνη *Target Guidance* (Καθοδήγηση στόχου). Προεπιλογή είναι η στερεοτακτική λειτουργία. Ανατρέξτε στον πίνακα που ακολουθεί για να δείτε την περιγραφή της λειτουργίας των κουμπιών.



Σημείωση

Το κουμπί **C-arm Stereo Mode** (Στερεοτακτική λειτουργία C-arm) εμφανίζεται όταν το σύστημα έχει ρυθμιστεί σε «Manual C-arm Stereo Mode» (Χειροκίνητη στερεοτακτική λειτουργία C-arm). Σε ρύθμιση «Auto C-arm Stereo Mode» (Αυτόματη στερεοτακτική λειτουργία C-arm), το κουμπί δεν εμφανίζεται.

Πίνακας 5: Το κουμπί στερεοτακτικής λειτουργίας C-arm

Εικονίδιο	Περιγραφή λειτουργίας
 <p>Εικόνα 47: Στερεοτακτική λειτουργία</p>	<ul style="list-style-type: none"> Ο βραχίονας λυχνίας περιστρέφεται, ενώ το C-arm παραμένει στη θέση του. Επιλέξτε τη στερεοτακτική λειτουργία για λήψη στερεοτακτικών εικόνων (όταν το σύστημα έχει ρυθμιστεί σε χειροκίνητη στερεοτακτική λειτουργία C-arm).
 <p>Εικόνα 48: Λειτουργία C-arm</p>	<ul style="list-style-type: none"> Το C-arm και ο βραχίονας λυχνίας περιστρέφονται μαζί. Επιλέξτε τη λειτουργία C-arm για να περιστρέψετε το C-arm και τον βραχίονα λυχνίας μαζί σε νέα γωνία θέσης ασθενούς.

- Αφού ρυθμίσετε τη γωνία θέσης της ασθενούς (με ενεργοποιημένη τη λειτουργία C-arm), πατήστε το κουμπί **C-arm Stereo Mode** (Στερεοτακτική λειτουργία C-arm) στην οθόνη *Target Guidance* (Καθοδήγηση στόχου) για να θέσετε το C-arm σε στερεοτακτική λειτουργία.
- Περιστρέψτε τον βραχίονα λυχνίας στην πρώτη γωνία 15°.
- Πατήστε το κουμπί **X-ray** (Ακτινογραφία) και πραγματοποιήστε λήψη της πρώτης εικόνας 15°.
- Περιστρέψτε τον βραχίονα λυχνίας στην αντίθετη γωνία 15°.
- Πατήστε το κουμπί **X-ray** (Ακτινογραφία) και πραγματοποιήστε λήψη της αντίθετης εικόνας 15°.


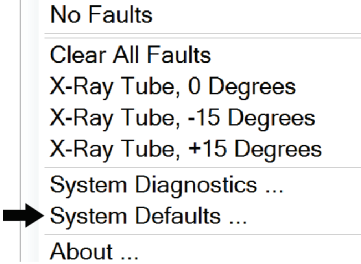
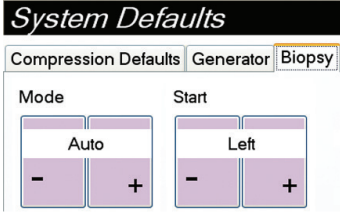


Σημείωση

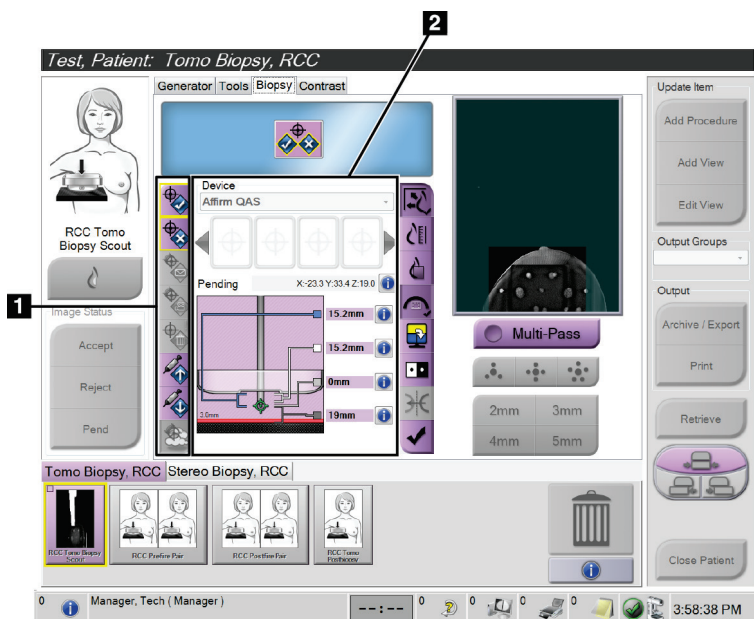
Κρατήστε πατημένο το κουμπί **X-ray** (Ακτινογραφία) μέχρι να σταματήσει η έκθεση. Ακούγεται ένας χαρακτηριστικός ήχος που υποδεικνύει ότι η λήψη της εικόνας έχει ολοκληρωθεί.

5.2.2 Πώς να επιλέξετε στερεοτακτική λειτουργία C-arm για τη λήψη εικόνας

Πίνακας 6: Πώς να επιλέξετε στερεοτακτική λειτουργία C-arm

<p>1. Επιλέξτε το εικονίδιο System Status (Κατάσταση συστήματος).</p>	 <p>Εικόνα 49: Εικονίδιο κατάστασης συστήματος</p>
<p>2. Επιλέξτε System Defaults (Προεπιλογές συστήματος) από το μενού <i>System Status</i> (Κατάσταση συστήματος).</p>	 <p>Εικόνα 50: Μενού κατάστασης συστήματος</p>
<p>3. Επιλέξτε την καρτέλα Biopsy (Βιοψία) στην οθόνη <i>System Defaults</i> (Προεπιλογές συστήματος).</p> <p>4. Επιλέξτε Auto (Αυτόματη) ή Manual (Χειροκίνητη) από την ενότητα «Mode» (Λειτουργία).</p>	 <p>Εικόνα 51: Οθόνη προεπιλογών συστήματος</p>

5.3 Καρτέλα βιοψίας



Υπόμνημα εικόνας

1. Κουμπιά λειτουργίας στόχου
2. Ενότητα επιλογών βιοψίας

Εικόνα 52: Η καρτέλα βιοψίας

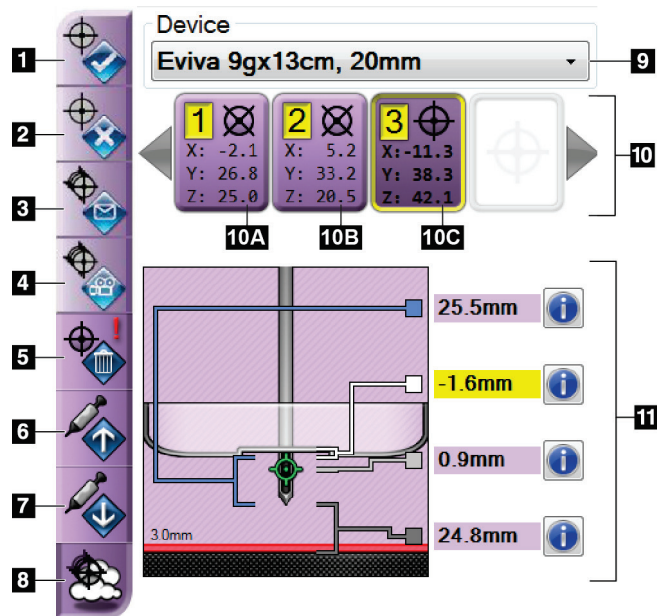
Όταν επιλέγετε την καρτέλα **Biopsy** (Βιοψία) στην οθόνη *Procedure* (Διαδικασία), εμφανίζονται οι επιλογές βιοψίας. Στην ενότητα επιλογών βιοψίας της οθόνης εμφανίζονται πληροφορίες σχετικά με τους στόχους και τη συσκευή βιοψίας που έχει τοποθετηθεί στο σύστημα. Με τα κουμπιά στο αριστερό τμήμα μπορείτε να στέλνετε επιλεγμένους στόχους στη μονάδα ελέγχου βιοψίας. Ανατρέξτε στην ενότητα *Επιλογές βιοψίας* στη σελίδα 61 για πληροφορίες σχετικά με τις λειτουργίες των κουμπιών και τα πεδία δεδομένων στην καρτέλα **Biopsy** (Βιοψία).

5.3.1 Επιλογές βιοψίας

Τα κουμπιά στην ενότητα επιλογών βιοψίας μεταφέρουν πληροφορίες στόχου στη μονάδα ελέγχου βιοψίας. Δεξιά από τα κουμπιά εμφανίζεται ο επιλεγμένος στόχος και η συσκευή βιοψίας.

Οδηγός χρήσης του συστήματος καθοδήγησης βιοψίας μαστού Affirm

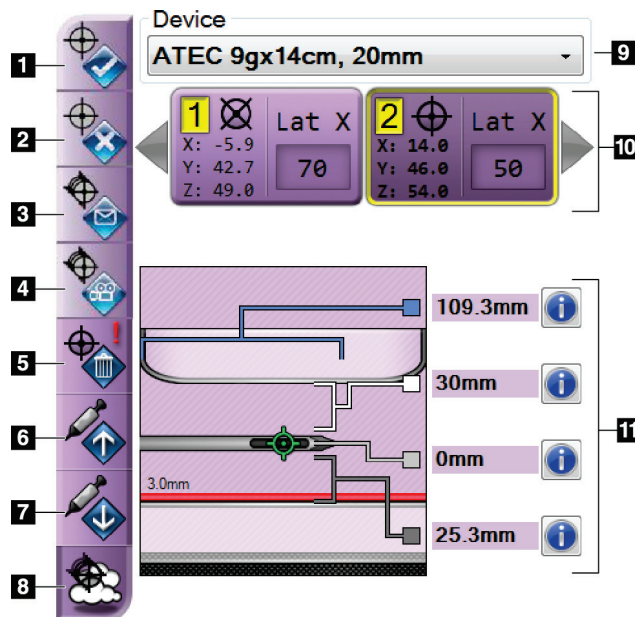
Κεφάλαιο 5: Βιοψία



Εικόνα 53: Τα κουμπιά λειτουργίας και τα δεδομένα της καρτέλας βιοψίας (τυπική προσέγγιση βελόνας)

Υπόμνημα εικόνας

1. Κουμπί δημιουργίας στόχου
2. Κουμπί απόρριψης στόχου
3. Κουμπί επανάληψης αποστολής στόχου
4. Κουμπί προβολής στόχου
5. Κουμπί διαγραφής στόχου
6. Κουμπί μετακίνησης στόχου Z προς τα πάνω
7. Κουμπί μετακίνησης στόχου Z προς τα κάτω
8. Κουμπί εμφάνισης/απόκρυψης στόχων
9. Επιλεγμένη συσκευή βιοψίας
10. Σύνολο στόχων
11. Ενδείξεις κατάστασης



Εικόνα 54: Τα κουμπιά λειτουργίας και τα δεδομένα της καρτέλας βιοψίας (πλευρική προσέγγιση βελόνας)

Υπόμνημα εικόνας

1. Κουμπί δημιουργίας στόχου
2. Κουμπί απόρριψης στόχου
3. Κουμπί επανάληψης αποστολής στόχου
4. Κουμπί προβολής στόχου
5. Κουμπί διαγραφής στόχου
6. Κουμπί μετακίνησης στόχου Z προς τα πάνω
7. Κουμπί μετακίνησης στόχου Z προς τα κάτω
8. Κουμπί εμφάνισης/απόκρυψης στόχων
9. Επιλεγμένη συσκευής βιοψίας
10. Σύνολο στόχων
11. Ενδείξεις κατάστασης

Υπόμνημα εικόνας

1. Το κουμπί **Create Target** (Δημιουργία στόχου) αντιστοιχίζει σημείο(α) στόχου και δημιουργεί ένα εικονίδιο στόχου στο σύνολο στόχων (στοιχείο 10). Ύστερα από την αντιστοίχιση του στόχου, κάντε κλικ στο κουμπί για δεύτερη φορά για να αποδεχτείτε τον στόχο και να μεταφέρετε τις συντεταγμένες του στόχου στη μονάδα ελέγχου βιοψίας.
2. Το κουμπί **Reject Target** (Απόρριψη στόχου) αφαιρεί τον επιλεγμένο στόχο από τη λίστα με τα εικονίδια στόχων, σε περίπτωση που δεν είχε γίνει αποδοχή του στόχου.
3. Το κουμπί **Resend Target** (Επανάληψη αποστολής στόχου) αποστέλλει εκ νέου τις επιλεγμένες συντεταγμένες στόχου στη μονάδα ελέγχου βιοψίας.
4. Το κουμπί **Project Target** (Προβολή στόχου) εμφανίζει τον επιλεγμένο στόχο σε ένα πρόσθετο στερεοτακτικό ζεύγος στην οθόνη προεπισκόπησης.
5. Το κουμπί **Delete Target** (Διαγραφή στόχου) διαγράφει τον επιλεγμένο στόχο από τη λίστα με τα εικονίδια στόχων, σε περίπτωση που είχε γίνει αποδοχή του στόχου.
6. Το κουμπί **Move Z-Target Up** (Μετακίνηση στόχου Z προς τα πάνω) απομακρύνει την τελική θέση της βελόνας από την πλατφόρμα μαστού και τη μετακινεί προς το κάτω μέρος της γραφικής παράστασης της βλάβης. Οι τιμές των περιθωρίων ασφαλείας αλλάζουν ανάλογα.
7. Το κουμπί **Move Z-Target Down** (Μετακίνηση στόχου Z προς τα κάτω) μετακινεί την τελική θέση της βελόνας προς την πλατφόρμα μαστού και προς το πάνω μέρος της γραφικής παράστασης της βλάβης. Οι τιμές των περιθωρίων ασφαλείας αλλάζουν ανάλογα.
8. Το κουμπί **Show/Hide Targets** (Εμφάνιση/Απόκρυψη στόχων) εμφανίζει/αποκρύπτει όλα τα εικονίδια στόχων στη λίστα με τους στόχους.
9. Η ενότητα **Device** (Συσκευή) εμφανίζει το όνομα της συνδεδεμένης συσκευής βιοψίας που επιλέχθηκε από την αντίστοιχη αναπτυσσόμενη λίστα.



Προειδοποίηση:

Μπορεί να προκληθεί τραυματισμός ασθενούς εάν η συσκευή που επιλέγετε στην καρτέλα βιοψίας δεν είναι η συσκευή που έχει τοποθετηθεί στο σύστημα.



Σημείωση

Εάν η συσκευή βιοψίας που διαθέτετε δεν εμφανίζεται στο αναπτυσσόμενο μενού, επικοινωνήστε με την τεχνική υποστήριξη. Ο μηχανικός σέρβις θα εισαγάγει τις προδιαγραφές της συσκευής.

10. Η ενότητα **Target Set** (Σύνολο στόχων) εμφανίζει όλους τους στόχους βιοψίας που έχουν αντιστοιχιστεί ή/και γίνει αποδοκί στη συγκεκριμένη συνεδρία. Μπορείτε να δημιουργήσετε πολλούς στόχους με την προϋπόθεση τα σημεία στόχου να μην είναι συνολικά περισσότερα από έξι. Χρησιμοποιήστε το αριστερό και το δεξί βέλος για να μετακινηθείτε στο σύνολο στόχων, εάν χρειάζεται.
- Στόχος #1 — Το «1» υποδεικνύει τον αριθμό στόχου που έχει αντιστοιχιστεί και για τον οποίο έχει γίνει αποδοχή (σύμφωνα με τη σειρά που δημιουργήθηκαν). Το κίτρινο πλαίσιο γύρω από τον στόχο υποδεικνύει ότι αυτός είναι ο ενεργός στόχος στη μονάδα ελέγχου βιοψίας. Ένα μόνο σημείο στο σταυρόνημα υποδεικνύει ότι πρόκειται για στόχο ενός σημείου. Ο αστερίσκος (*) υποδεικνύει ότι οι συντεταγμένες στόχου τροποποιήθηκαν αργότερα στη μονάδα ελέγχου βιοψίας.
 - Στόχος #2 — Το «2» υποδεικνύει τον αριθμό στόχου που έχει αντιστοιχιστεί και για τον οποίο έχει γίνει αποδοχή (σύμφωνα με τη σειρά που δημιουργήθηκαν). Τα πολλά σημεία στο σταυρόνημα υποδεικνύουν ότι πρόκειται για στόχο πολλαπλών σημείων που δημιουργήθηκε με τη λειτουργία πολλαπλής διέλευσης (ανατρέξτε στην ενότητα *Στόχευση βλάβης με χρήση της πολλαπλής διέλευσης* στη σελίδα 68).
 - Στόχος κενός — Η απουσία αριθμού υποδεικνύει ότι οι συντεταγμένες έχουν αντιστοιχιστεί αλλά δεν έχει γίνει αποδοχή (ο χρήστης δεν έχει ακόμη πατήσει για δεύτερη φορά το κουμπί **Create Target** (Δημιουργία στόχου)). Ένα μόνο σημείο στο σταυρόνημα υποδεικνύει ότι πρόκειται για στόχο ενός σημείου. Το πατημένο εικονίδιο στόχου υποδεικνύει ότι αυτός είναι ο ενεργός στόχος στο περιβάλλον εργασίας χρήστη.



Σημείωση

Οι συντεταγμένες που εμφανίζονται σε ένα εικονίδιο στόχου πολλαπλής διέλευσης αντιστοιχούν στο κεντρικό σημείο. Κάντε δεξί κλικ και κρατήστε πατημένο το εικονίδιο στόχου για να δείτε τις συντεταγμένες όλων των σημείων.

11. Η ενότητα **Status Indicators** (Ενδείξεις κατάστασης) εμφανίζουν τις πληροφορίες απόστασης:

- Απόσταση ανάμεσα στην πλάκα βιοψίας και την κορυφή του διαφράγματος.
- Απόσταση του στόχου από το κέντρο του διαφράγματος.
- Απόσταση από το άκρο της βελόνας (μετά την ενεργοποίηση) έως την πλατφόρμα μαστού.
- Απόσταση από την πλάκα βιοψίας έως το άκρο της βελόνας.

Τα πεδία ένδειξης απόστασης αλλάζουν χρώμα ανάλογα με την κίνηση της βελόνας.

- Το μοβ υποδεικνύει ότι μπορείτε να προχωρήσετε με ασφάλεια.
- Το κόκκινο υποδεικνύει ότι οι τρέχουσες συντεταγμένες υπερβαίνουν το περιθώριο ασφαλείας.
- Το κίτρινο προειδοποιεί ότι βρίσκεστε κοντά στο όριο ασφαλείας.



Σημείωση

Για να ορίσετε ως ενεργό έναν στόχο στο σύστημα Affirm, επιλέξτε ένα εικονίδιο στόχου από το σύνολο στόχων και κάντε κλικ στο κουμπί **Resend** (Επανάληψη αποστολής).

5.4 Στερεοτακτική στόχευση βλάβης 2D



Σημείωση

Μπορείτε να χρησιμοποιήσετε το εργαλείο ζουμ (στην καρτέλα «Tools» (Εργαλεία) ή στο κουμπί «View Actual Pixels» (Προβολή πραγματικών εικονοστοιχείων)) για να μεγεθύνετε την περιοχή ενδιαφέροντος σε μια εικόνα.



Σημείωση

Εάν τα δεδομένα εξέτασης στην εικόνα εμποδίζουν την ανίχνευση της βλάβης, κάντε κλικ στο εικονίδιο πληροφοριών στην καρτέλα «Tools» (Εργαλεία) για να αποκρύψετε τα δεδομένα.



Σημείωση

Βεβαιωθείτε ότι η συσκευή βιοψίας βρίσκεται εκτός της περιοχής απεικόνισης.



Σημείωση

Η συνολική ακρίβεια της στόχευσης ισούται με τον συνδυασμό της ακρίβειας στόχευσης της μονάδας καθοδήγησης βιοψίας και της συσκευής βιοψίας. Κατά τη χρήση της συσκευής βιοψίας, η μέγιστη απόκλιση από τις συντεταγμένες του στόχου δεν πρέπει να υπερβαίνει τα 2 mm από κάθε πλευρά.

1. Επιλέξτε το κουμπί **Accept** (Αποδοχή) για να αποθηκεύσετε τις στερεοτακτικές εικόνες.



Σημείωση

Ο αντιπρόσωπος σέρβις μπορεί να ρυθμίσει το σύστημα ώστε να κάνει αυτόματη αποδοχή νέων εικόνων.

2. Κάντε κλικ στην περιοχή ενδιαφέροντος της βλάβης σε μία από τις στερεοτακτικές εικόνες.
3. Επιλέξτε την άλλη στερεοτακτική εικόνα και, στη συνέχεια, κάντε κλικ στην περιοχή ενδιαφέροντος της βλάβης.
4. Επιλέξτε το κουμπί **Create Target** (Δημιουργία στόχου) για να αποθηκεύσετε τον στόχο. Το σύνολο των ενεργών στόχων μεταδίδεται αυτόματα στη μονάδα ελέγχου βιοψίας με τη δημιουργία κάθε νέου στόχου.
5. Επαναλάβετε τη διαδικασία για να δημιουργήσετε πολλούς στόχους (το ανώτατο έξι).



Σημείωση

Ο στόχος στην οθόνη *Target Guidance* (Καθοδήγηση στόχου) της μονάδας ελέγχου βιοψίας είναι ο τελευταίος στόχος που δημιουργήθηκε. Ο στόχος ή το σύνολο στόχων στην οθόνη *Select Target* (Επιλογή στόχου) είναι ο τελευταίος στόχος ή το τελευταίο σύνολο στόχων που στάλθηκε στη μονάδα ελέγχου βιοψίας.



Σημείωση

Για τη στόχευση μιας βλάβης, μπορείτε επίσης να χρησιμοποιήσετε τη δυνατότητα ανίχνευσης και μία από τις στερεοτακτικές εικόνες.

5.4.1 Επαλήθευση της θέσης της συσκευής βιοψίας

Μπορείτε, αν θέλετε, να χρησιμοποιήσετε τα παρακάτω βήματα για να επαληθεύσετε τη θέση της συσκευής βιοψίας.

1. Πραγματοποιήστε κατά περίπτωση λήψεις πριν από την ενεργοποίηση, για να προσδιορίσετε τη σωστή θέση της βελόνας.
 - Επαληθεύστε τη θέση της βελόνας.
 - Πραγματοποιήστε τις απαραίτητες προσαρμογές.
2. Ενεργοποιήστε τη συσκευή βιοψίας κατά περίπτωση.
3. Πραγματοποιήστε, αν θέλετε, λήψεις μετά από την ενεργοποίηση.
 - Επαληθεύστε τη θέση της βελόνας.
 - Αν χρειάζεται, πραγματοποιήστε τις απαραίτητες προσαρμογές.
4. Πραγματοποιήστε, αν θέλετε, λήψη δειγμάτων με τη συνδεδεμένη συσκευή βιοψίας.
5. Πραγματοποιήστε, αν θέλετε, λήψεις μετά από τη διαδικασία.

5.5 Στόχευση βλάβης καθοδηγούμενη με τομοσύνθεση

Η στόχευση βλάβης σε διαδικασίες καθοδηγούμενες με τομοσύνθεση απαιτεί άδεια χρήσης συστήματος για τομοσύνθεση και βιοψία.



Σημείωση

Βεβαιωθείτε ότι η συσκευή βιοψίας βρίσκεται εκτός της περιοχής απεικόνισης.



Σημείωση

Η συνολική ακρίβεια της στόχευσης ισούται με τον συνδυασμό της ακρίβειας στόχευσης της μονάδας καθοδήγησης βιοψίας και της συσκευής βιοψίας. Κατά τη χρήση της συσκευής βιοψίας, η μέγιστη απόκλιση από τις συντεταγμένες του στόχου δεν πρέπει να υπερβαίνει τα 2 mm από κάθε πλευρά.

1. Πραγματοποιήστε λήψη της εικόνας (ανίχνευσης) στόχου τομοσύνθεσης.
 - Εάν το σύστημά σας έχει ρυθμιστεί στην αυτόματη αποδοχή, εκτελείται για σύντομο διάστημα η κινηματογραφική προβολή (ανίχνευσης) στόχου τομοσύνθεσης και, στη συνέχεια, το σύστημα πραγματοποιεί αυτόματη αποδοχή της εικόνας.
 - Εάν δεν έχει οριστεί η επιλογή αυτόματης αποδοχής, η κινηματογραφική προβολή σταματάει μετά από δύο διελεύσεις από τη δέσμη τομών (ή εάν πατηθεί το κουμπί **Accept** (Αποδοχή) πριν από την ολοκλήρωση της δεύτερης εκτέλεσης κινηματογραφικής προβολής).
 2. Χρησιμοποιήστε τον τροχό κύλισης για να περιηγηθείτε στις τομές (ανίχνευσης) στόχου τομοσύνθεσης για να εντοπίσετε την καλύτερη προβολή της βλάβης.
 3. Κάντε κλικ στη βλάβη.
 - Μια παύλα εμφανίζεται στον δείκτη τομής δίπλα στην επιλεγμένη τομή.
 - Οι τιμές X, Y και Z του στόχου καθορίζονται αυτόματα στην περιοχή του κλικ.
 4. Επιλέξτε το κουμπί **Create Target** (Δημιουργία στόχου) για να αποθηκεύσετε τον στόχο. Το σύνολο ενεργών στόχων μεταδίδεται αυτόματα στη μονάδα ελέγχου βιοψίας.
 5. Επαναλάβετε τα βήματα 2 έως 4 για να δημιουργήσετε πολλούς στόχους (το ανώτατο έξι).
-



Σημείωση

Ο στόχος στην οθόνη *Target Guidance* (Καθοδήγηση στόχου) της μονάδας ελέγχου βιοψίας είναι ο τελευταίος στόχος που δημιουργήθηκε. Ο στόχος ή το σύνολο στόχων στην οθόνη *Select Target* (Επιλογή στόχου) είναι ο τελευταίος στόχος ή το τελευταίο σύνολο στόχων που στάλθηκε στη μονάδα ελέγχου βιοψίας.

5.5.1 Επαλήθευση της θέσης της συσκευής βιοψίας

Μπορείτε, αν θέλετε, να χρησιμοποιήσετε τα παρακάτω βήματα για να επαληθεύσετε τη θέση της συσκευής βιοψίας.

1. Πραγματοποιήστε κατά περίπτωση λήψεις πριν από την ενεργοποίηση, για να προσδιορίσετε τη σωστή θέση της βελόνας.
 - Επαληθεύστε τη θέση της βελόνας.
 - Πραγματοποιήστε τις απαραίτητες προσαρμογές.
2. Ενεργοποιήστε τη συσκευή βιοψίας κατά περίπτωση.
3. Πραγματοποιήστε, αν θέλετε, λήψεις μετά από την ενεργοποίηση.
 - Επαληθεύστε τη θέση της βελόνας.
 - Αν χρειάζεται, πραγματοποιήστε τις απαραίτητες προσαρμογές.
4. Πραγματοποιήστε, αν θέλετε, λήψη δειγμάτων με τη συνδεδεμένη συσκευή βιοψίας.
5. Πραγματοποιήστε, αν θέλετε, λήψεις μετά από τη διαδικασία.

5.5.2 Προβολή στόχων σε εικόνα ανίχνευσης μετά από την ενεργοποίηση

Για να προβάλλετε στόχους από λήψη (ανίχνευσης) στόχων τομοσύνθεσης πριν από την ενεργοποίηση πάνω σε λήψη (ανίχνευσης) στόχων τομοσύνθεσης μετά από την ενεργοποίηση, ακολουθήστε τα εξής βήματα:

1. Επιλέξτε τη μικρογραφία (ανίχνευσης) στόχου τομοσύνθεσης πριν από την ενεργοποίηση. Η εικόνα εμφανίζεται στο κάτω μισό της οθόνης στο μόνιτορ εμφάνισης εικόνας.
2. Επιλέξτε τη μικρογραφία (ανίχνευσης) στόχου τομοσύνθεσης μετά από την ενεργοποίηση. Η εικόνα εμφανίζεται στο κάτω μισό της οθόνης.
3. Επιλέξτε το κουμπί **Project Target** (Προβολή στόχου) στην ενότητα επιλογών βιοψίας για να εμφανίσετε τους στόχους πριν από την ενεργοποίηση πάνω σε λήψη (ανίχνευσης) στόχων τομοσύνθεσης μετά από την ενεργοποίηση.

5.6 Στόχευση βλάβης με χρήση της πολλαπλής διέλευσης



Σημείωση

Η λειτουργία πολλαπλής διέλευσης δεν είναι διαθέσιμη όταν χρησιμοποιείται ο πλευρικός βραχίονας.

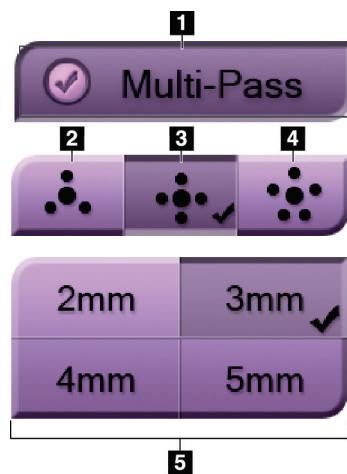


Σημείωση

Η συνολική ακρίβεια της στόχευσης ισούται με τον συνδυασμό της ακρίβειας στόχευσης της μονάδας καθοδήγησης βιοψίας και της συσκευής βιοψίας. Κατά τη χρήση της συσκευής βιοψίας, η μέγιστη απόκλιση από τις συντεταγμένες του στόχου δεν πρέπει να υπερβαίνει τα 2 mm από κάθε πλευρά.

Με τη λειτουργία πολλαπλής διέλευσης μπορείτε να δημιουργείτε αυτόματα έως και πέντε σημεία στόχου μετατόπισης που ισαπέχουν (έως 5 mm) από τον αρχικό στόχο.

Η πολλαπλή διέλευση είναι εφικτή και σε στερεοτακτικές εικόνες βιοψίας και σε εικόνες βιοψίας τομοσύνθεσης.



Υπόμνημα εικόνας

- 1 – Επιλογή πολλαπλής διέλευσης
- 2 – Τρία σημεία μετατόπισης
- 3 – Τέσσερα σημεία μετατόπισης (προεπιλογή)
- 4 – Πέντε σημεία μετατόπισης
- 5 – Αποστάσεις σημείων μετατόπισης (προεπιλεγμένη τιμή είναι τα 3 mm)

Εικόνα 55: Επιλογές πολλαπλής διέλευσης

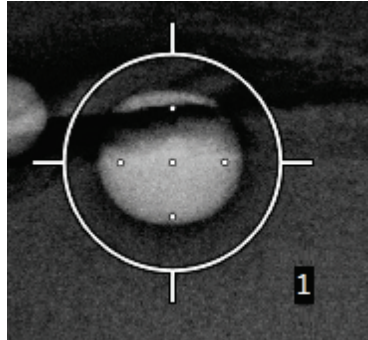


Σημείωση

Βεβαιωθείτε ότι η συσκευή βιοψίας βρίσκεται εκτός της περιοχής απεικόνισης.

1. Πραγματοποιήστε λήψη εικόνας στερεοτακτικού ζεύγους ή εικόνας τομοσύνθεσης.
2. Εντοπίστε την περιοχή ενδιαφέροντος της βλάβης. Κάντε κλικ στη βλάβη, είτε στις δύο στερεοτακτικές εικόνες είτε στην καλύτερη τομή, εάν πρόκειται για εικόνα τομοσύνθεσης.
 - Εμφανίζεται ένας κύκλος με σταυρόνημα γύρω από το σημείο στόχου.
 - Στη βλάβη καθορίζονται οι τιμές X, Y και Z του στόχου.
 - Εικόνες τομοσύνθεσης Μια γραμμή εμφανίζεται στον δείκτη τομής δίπλα στην επιλεγμένη τομή.
3. Επιλέξτε το κουμπί **Create Target** (Δημιουργία στόχου). Στη λίστα των στόχων εμφανίζεται ένα εικονίδιο συντεταγμένων στόχου.
4. Επιλέξτε το κουμπί **Multi-Pass** (Πολλαπλή διέλευση).

5. Επιλέξτε τον αριθμό των σημείων στόχου μετατόπισης (τρία, τέσσερα ή πέντε) που χρειάζεστε γύρω από το κεντρικό σημείο στόχου.



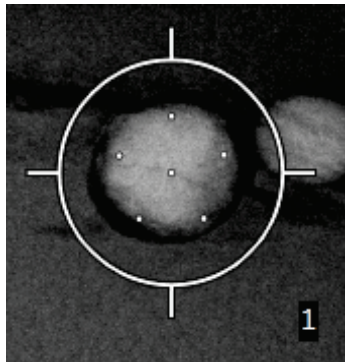
Εικόνα 56: Τέσσερα καθορισμένα σημεία στόχου μετατόπισης γύρω από το κεντρικό σημείο στόχου



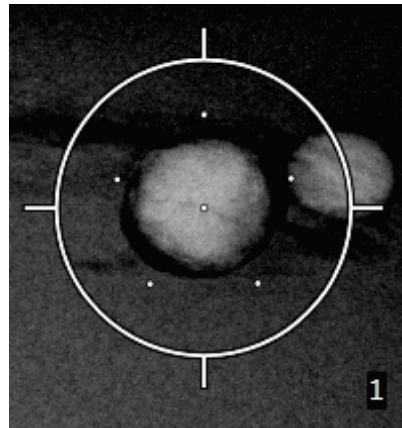
Σημείωση

Λάβετε υπόψη ότι το κεντρικό σημείο στόχου υπολογίζεται στο σύνολο των σημείων στόχου. Αν επιλέξετε «τέσσερις» μετατοπίσεις, για παράδειγμα, θα έχετε συνολικά πέντε σημεία στόχου.

6. Επιλέξτε πόσο θα απέχουν τα σημεία στόχου μετατόπισης, που θα δημιουργηθούν αυτόματα, από το κεντρικό σημείο στόχου: 2 mm, 3 mm (προεπιλογή), 4 mm ή 5 mm.

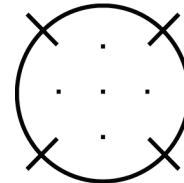
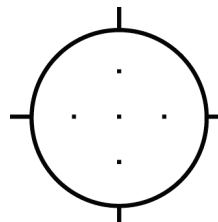
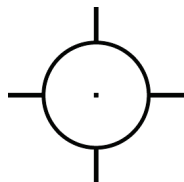


Εικόνα 57: Διάστιχο 3 mm στα σημεία μετατόπισης



Εικόνα 58: Διάστιχο 5 mm στα σημεία μετατόπισης

Το μοτίβο σταυρονήματος του στόχου μεταβάλλεται με την επιλογή ή την αναίρεση επιλογής του στόχου. Δείτε τις παρακάτω εικόνες.



Εικόνα 59: Επιλογή στόχου ενός σημείου

Εικόνα 60: Αναίρεση επιλογής στόχου ενός σημείου

Εικόνα 61: Επιλογή στόχου πολλαπλής διέλευσης

Εικόνα 62: Αναίρεση επιλογής στόχου πολλαπλής διέλευσης

- Επιλέξτε το κουμπί **Create Target** (Δημιουργία στόχου) για να αποδεχτείτε τον στόχο πολλαπλής διέλευσης. Ο στόχος μετατρέπεται σε εικονίδιο ενεργού στόχου στο σύνολο στόχων και οι συντεταγμένες αποστέλλονται στη μονάδα ελέγχου βιοψίας.



Σημείωση

Οι συντεταγμένες που εμφανίζονται σε ένα εικονίδιο στόχου πολλαπλής διέλευσης αντιστοιχούν στο κεντρικό σημείο. Κάντε αριστερό κλικ και κρατήστε πατημένο το εικονίδιο στόχου για να δείτε τις συντεταγμένες όλων των σημείων.

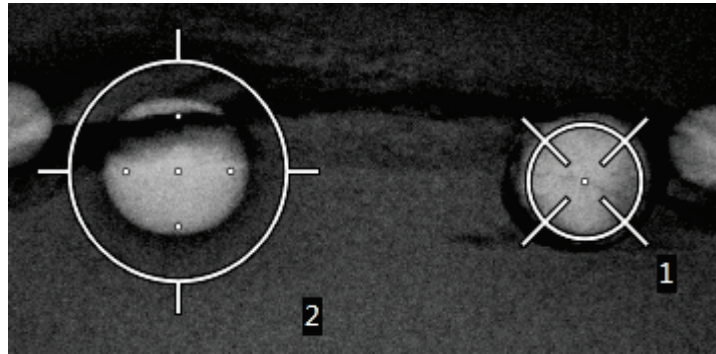


Σημείωση

Μπορούν να δημιουργηθούν το ανώτατο έξι σημεία στόχου κάθε φορά. Καθώς αυξάνεται ο αριθμός των σημείων στόχου στο σύνολο στόχων που δημιουργείται, οι διαθέσιμες επιλογές πολλαπλής διέλευσης αλλάζουν για να είναι ανάλογες με τα υπολειπόμενα σημεία στόχου που είναι διαθέσιμα προς αντιστοίχιση. Για παράδειγμα, αν υποθέσουμε ότι έχει ήδη δημιουργηθεί ένα σημείο στόχου, τότε διαθέσιμες επιλογές πολλαπλής διέλευσης είναι μόνο οι τιμές για «τρεις» και «τέσσερις» στόχους μετατόπισης. Αυτό οφείλεται στο γεγονός ότι οι επιλογές μετατόπισης για «τρεις» και «τέσσερις» στόχους είναι οι μόνες που μπορούν να δημιουργήσουν συνολικά έξι ή λιγότερα σημεία στόχου, συμπεριλαμβανομένου και του πρώτου σημείου στόχου.

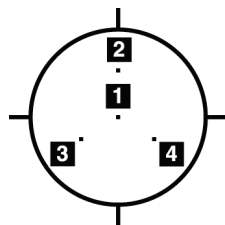
8. Η σειρά βιοψίας των σημείων στόχου έχει ως εξής:

- Ο αριθμός που εμφανίζεται κάτω δεξιά από τον κύκλο του σταυρονήματος υποδεικνύει τη σειρά των συνόλων στόχων. Ο πρώτος στόχος έχει ένδειξη «1», ο δεύτερος ένδειξη «2» κ.ο.κ. Δείτε την ακόλουθη εικόνα.

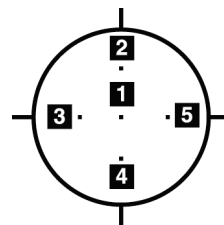


Εικόνα 63: Σειρά βιοψίας των συνόλων στόχων

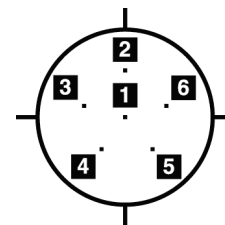
- Η σειρά εντός ενός στόχου πολλαπλής διέλευσης ξεκινά από το κεντρικό σημείο στόχου. Μετά το κεντρικό σημείο στόχου, η σειρά μετακινείται ευθεία προς τα πάνω και συνεχίζει αριστερόστροφα σε κάθε σημείο μετατόπισης. Δείτε τις παρακάτω εικόνες.



Εικόνα 64: Σειρά βιοψίας στόχου τριών μετατοπίσεων



Εικόνα 65: Σειρά βιοψίας στόχου τεσσάρων μετατοπίσεων



Εικόνα 66: Σειρά βιοψίας στόχου πέντε μετατοπίσεων

9. Επαληθεύστε τη θέση της συσκευής βιοψίας (ανατρέξτε στην ενότητα *Επαλήθευση της θέσης της συσκευής βιοψίας* στη σελίδα 66). Εάν χρειάζεται, παρατηρήστε τους στόχους σε εικόνες ανίχνευσης μετά την τομοσύνθεση (ανατρέξτε στην ενότητα *Προβολή στόχων σε εικόνα ανίχνευσης μετά από την ενεργοποίηση* στη σελίδα 68).

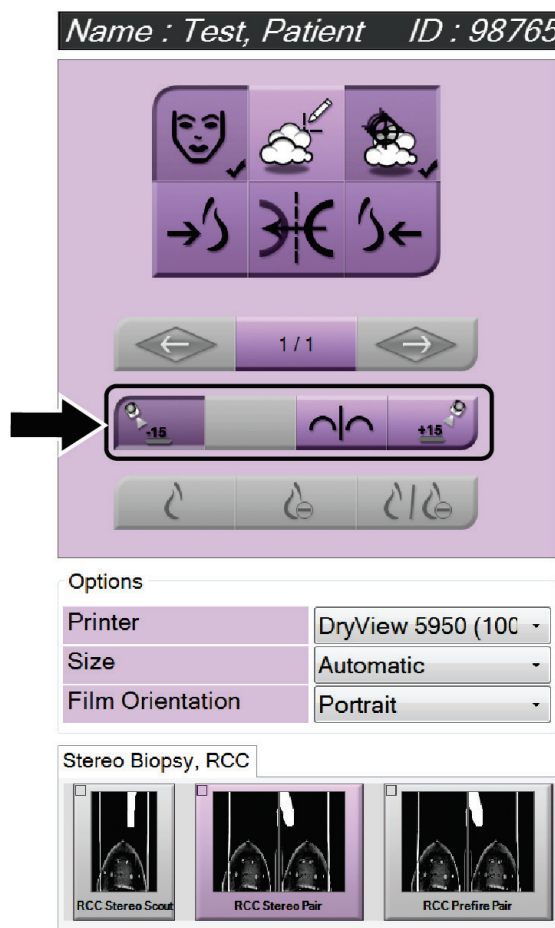
5.7 Μετά τη βιοψία

1. Τοποθετήστε, αν θέλετε, έναν δείκτη θέσης βιοψίας.
2. Απομακρύνετε τη συσκευή βιοψίας από τον μαστό.
3. Πραγματοποιήστε λήψεις εικόνων κατά περίπτωση.
4. Απελευθερώστε το πίεστρο.

5.8 Εκτύπωση εικόνων στερεοτακτικού ζεύγους

Όταν επιλέξετε ένα στερεοτακτικό ζεύγος από την περιοχή μικρογραφιών της οθόνης *Print* (Εκτύπωση), τα κουμπιά λειτουργίας εικόνας αλλάζουν. Ανατρέξτε στον *Οδηγό χρήσης* του συστήματος απεικόνισης για οδηγίες σχετικά με τη χρήση της οθόνης *Print* (Εκτύπωση).

- Επιλέξτε το κουμπί -15 για να εμφανιστεί η στερεοτακτική εικόνα στην περιοχή εμφάνισης.
- Επιλέξτε το κουμπί $+15$ για να εμφανιστεί η στερεοτακτική εικόνα στην περιοχή εμφάνισης.
- Επιλέξτε το μεσαίο κουμπί για να δημιουργήσετε ένα οριζόντιο φιλμ δύο εικόνων σε μία, με την εικόνα $+15$ μοιρών πάνω και την εικόνα -15 μοιρών κάτω.



Εικόνα 67: Οθόνη εκτύπωσης στερεοτακτικού ζεύγους

Κεφάλαιο 6 Ποιοτικός έλεγχος

Ο νόμος περί προτύπων ποιότητας μαστογραφίας (Mammography Quality Standards Act, MQSA) των ΗΠΑ δεν περιλαμβάνει προδιαγραφές για επεμβατικές διαδικασίες (όπως η βιοψία μαστού). Εάν το ίδρυμά σας διαθέτει πιστοποίηση ACR για βιοψία μαστού, ανατρέξτε στο εγχειρίδιο ποιοτικού ελέγχου στερεοτακτικής βιοψίας μαστού της ACR του 1999 για πληροφορίες σχετικά με τον τρόπο διενέργειας ποιοτικού ελέγχου. Εάν το ίδρυμά σας επιθυμεί να λάβει πιστοποίηση ACR, ανατρέξτε στο εγχειρίδιο ποιοτικού ελέγχου στερεοτακτικής βιοψίας μαστού της ACR του 1999 για πληροφορίες σχετικά με τη δημιουργία ενός προγράμματος ποιοτικού ελέγχου.

Αν πρόκειται για περιοχές εκτός της επικράτειας των Ηνωμένων Πολιτειών, θα πρέπει να ακολουθήσετε τις κατά τόπους απαιτήσεις (όπως οι κατευθυντήριες οδηγίες του ευρωπαϊκού οργανισμού EUREF) για να δημιουργήσετε ένα πρόγραμμα ελέγχου ποιότητας για συστήματα βιοψίας μαστού.



Σημείωση

Ανατρέξτε στην ενότητα *Διόρθωση CNR για βιοψία* στη σελίδα 99 για τους συντελεστές διόρθωσης CNR.

6.1 Απαιτούμενες διαδικασίες ποιοτικού ελέγχου

Οι ακόλουθες διαδικασίες είναι απαραίτητες για τη σωστή λειτουργία του συστήματος.

Πίνακας 7: Απαιτούμενες διαδικασίες

Έλεγχος	Συχνότητα
Έλεγχος QAS για τυπική προσέγγιση βελόνας	Καθημερινά – πριν από την κλινική χρήση
Έλεγχος QAS για πλευρική προσέγγιση βελόνας	Καθημερινά – πριν από την κλινική χρήση
Βαθμονόμηση γεωμετρίας	Ανά εξάμηνο

6.2 Έλεγχος QAS

Κάθε ημέρα που έχετε προγραμματίσει να χρησιμοποιήσετε το σύστημα, πρέπει να διενεργείτε μία φορά τον έλεγχο για να επιβεβαιώνετε την ακρίβεια του συστήματος. Καταγράφετε τα αποτελέσματά σας στη *Λίστα ελέγχου QAS* στη σελίδα 101.



Σημείωση

Για τον έλεγχο QAS μπορείτε να χρησιμοποιήσετε την αυτόματη στερεοτακτική λειτουργία C-arm ή τη χειροκίνητη στερεοτακτική λειτουργία C-arm. Για περισσότερες πληροφορίες σχετικά με τις λειτουργίες, ανατρέξτε στην ενότητα *Στερεοτακτικές λειτουργίες C-Arm* στη σελίδα 58.

6.2.1 Έλεγχος QAS για τυπική προσέγγιση βελόνας



Προσοχή:

Εάν χρησιμοποιείτε ομοίωμα βελόνας QAS, μην εκτείνετε τη βελόνα παρά μόνον εάν είναι συνδεδεμένη στη μονάδα καθοδήγησης βιοψίας και η μονάδα είναι τοποθετημένη στο C-arm.

1. Βεβαιωθείτε ότι το σύστημα Affirm είναι σωστά τοποθετημένο και ότι έχουν αφαιρεθεί όλες οι πλάκες.
2. Στον σταθμό εργασίας λήψης, στην οθόνη *Select Patient* (Επιλογή ασθενούς), επιλέξτε το κουμπί **Admin** (Διαχειριστής).
3. Στην οθόνη *Admin* (Διαχειριστής), επιλέξτε το κουμπί **QAS**.



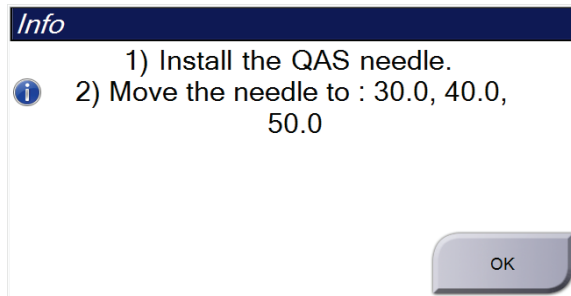
Εικόνα 68: Κουμπί QAS στην οθόνη «Admin» (Διαχειριστής)

Ανοίγει η οθόνη QAS. Ένα πλαίσιο διαλόγου σάς ζητά να τοποθετήσετε το ομοίωμα QAS και εμφανίζει τη θέση των συντεταγμένων ελέγχου.



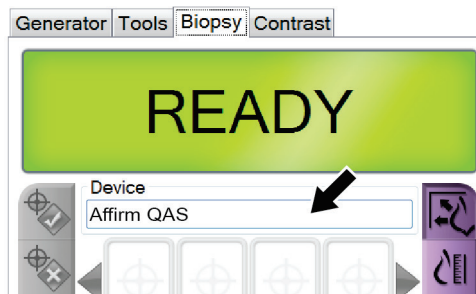
Σημείωση

Το πλαίσιο διαλόγου λέει να τοποθετήσετε τη «βελόνα» QAS αλλά εννοεί το ομοίωμα QAS.



Εικόνα 69: Πλαίσιο διαλόγου πληροφοριών ελέγχου QAS

4. Τοποθετήστε το ομοίωμα QAS. (Εάν το ομοίωμα QAS χρησιμοποιεί βελόνα, εκτείνετε πλήρως τη βελόνα.)
5. Στο πλαίσιο διαλόγου πληροφοριών επιλέξτε **OK**.
6. Στην οθόνη QAS επιλέξτε την καρτέλα **Biopsy** (Βιοψία). Βεβαιωθείτε ότι στο πεδίο συσκευής εμφανίζεται η επιλογή **Affirm QAS**.



Εικόνα 70: Πεδίο «Device» (Συσκευή) στην καρτέλα «Biopsy» (Βιοψία)

7. Πατήστε παρατεταμένα το δεξί ή το αριστερό ζεύγος κουμπιών **ενεργοποίησης μοτέρ** της μονάδας ελέγχου βιοψίας. Το ομοίωμα QAS μετακινείται αυτόματα στις προγραμματισμένες εκ των προτέρων θέσεις X και Y.
8. Στρίψτε το κουμπί προώθησης/απόσυρσης της συσκευής βιοψίας μέχρι να εμφανιστεί η τιμή «0.0» στη γραμμή «Diff» (Διαφ.) και στις τρεις στήλες της μονάδας ελέγχου βιοψίας.

9. Επιλέξτε χειροκίνητη λειτουργία έκθεσης, 25 kV, 30 mAs και φίλτρο ροδίου στην οθόνη QAS. (Εάν το ομοίωμα QAS χρησιμοποιεί βελόνα, επιλέξτε τη χειροκίνητη λειτουργία έκθεσης, 25 kV, 10 mAs και φίλτρο ροδίου στην οθόνη QAS.)
10. Πραγματοποιήστε λήψη και αποδοχή μιας εικόνας για να προβληθεί στη διαδικασία. Επισημαίνεται ότι η δυνατότητα αυτόματης αποδοχής δεν είναι ενεργοποιημένη κατά τη διάρκεια της διαδικασίας QAS και ότι η στόχευση στο ομοίωμα QAS γίνεται αυτόματα.



Σημείωση

Εάν η αυτόματη στόχευση δεν είναι επιτυχής, επιλέξτε χειροκίνητα τους στόχους στις εικόνες.

11. Επιλέξτε το κουμπί **Create Target** (Δημιουργία στόχου) για να αποστείλετε τον στόχο στη μονάδα ελέγχου βιοψίας. Επαληθεύστε ότι οι συντεταγμένες στόχου βρίσκονται εντός ± 1 mm από τους αριθμούς X, Y και Z που εμφανίζονται στη γραμμή τιμών «Diff» (Διαφ.) της μονάδας ελέγχου βιοψίας.



Προειδοποίηση:

Εάν οι συντεταγμένες στόχευσης δεν είναι εντός ± 1 mm, επικοινωνήστε με την τεχνική υποστήριξη. Μην προσπαθήσετε να ρυθμίσετε το σύστημα. Μην εκτελείτε διαδικασίες βιοψίας με το σύστημα Affirm μέχρι η τεχνική υποστήριξη να υποδείξει ότι το σύστημα είναι έτοιμο για χρήση.



Προειδοποίηση:

Ο χρήστης ή ο μηχανικός σέρβις πρέπει να διορθώνει τα προβλήματα πριν από τη χρήση του συστήματος.

12. Επαναλάβετε τα βήματα 10 και 11 για όλες τις προβολές χωρίς έκθεση. Μόνο για την επιλογή της τομοσύνθεσης: Για την προβολή QAS βιοψίας τομοσύνθεσης, επιλέξτε χειροκίνητη λειτουργία έκθεσης, 30 kV, 30 mAs και φίλτρο αλουμινίου. Στη συνέχεια επαναλάβετε τα βήματα 10 και 11.
13. Στον σταθμό εργασίας λήψης, επιλέξτε το κουμπί **End QC** (Τέλος ποιοτικού ελέγχου).
14. Στη μονάδα ελέγχου βιοψίας, πατήστε ένα από τα κουμπιά **αρχικής οθόνης** (αριστερά ή δεξιά) για να μετακινήσετε το ομοίωμα QAS στο πλάι.
15. Αφαιρέστε το ομοίωμα QAS.

6.2.2 Έλεγχος QAS για πλευρική προσέγγιση βελόνας

1. Βεβαιωθείτε ότι το σύστημα Affirm είναι σωστά τοποθετημένο και ότι έχουν αφαιρεθεί όλες οι πλάκες.
2. Στον σταθμό εργασίας λήψης, μεταβείτε στην οθόνη *Admin* (Διαχειριστής).
3. Επιλέξτε το κουμπί **Lateral QAS** (Πλευρικό QAS).



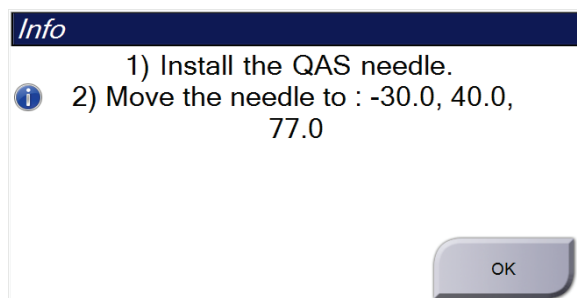
Εικόνα 71: Κουμπί «Lateral QAS» (Πλευρικό QAS) στην οθόνη «Admin» (Διαχειριστής)

Ανοίγει η οθόνη QAS. Ένα πλαίσιο διαλόγου σας ζητά να τοποθετήσετε το ομοίωμα QAS και εμφανίζει τη θέση των συντεταγμένων ελέγχου.



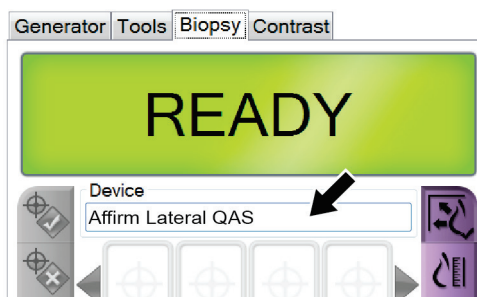
Σημείωση

Το πλαίσιο διαλόγου λέει να τοποθετήσετε τη «βελόνα» QAS αλλά εννοεί το ομοίωμα QAS.



Εικόνα 72: Πλαίσιο διαλόγου πληροφοριών ελέγχου πλευρικού QAS

4. Τοποθετήστε τη διάταξη πλευρικού βραχίονα και το ομοίωμα QAS πλευρικού βραχίονα στην αριστερή πλευρά του συστήματος Affirm.
5. Στο πλαίσιο διαλόγου πληροφοριών επιλέξτε **OK**.
6. Στην οθόνη QAS επιλέξτε την καρτέλα **Biopsy** (Βιοψία). Βεβαιωθείτε ότι στο πεδίο συσκευής εμφανίζεται η επιλογή **Affirm Lateral QAS** (Affirm QAS πλευρικό).



Εικόνα 73: Πεδίο «Device» (Συσκευή) στην καρτέλα «Biopsy» (Βιοψία)

7. Πατήστε παρατεταμένα το δεξί ή το αριστερό ζεύγος κουμπιών **ενεργοποίησης μοτέρ** της μονάδας ελέγχου βιοψίας. Το ομοίωμα QAS μετακινείται αυτόματα στις προγραμματισμένες εκ των προτέρων θέσεις X και Y.
8. Στρίψτε το κουμπί προώθησης/απόσυρσης της συσκευής βιοψίας μέχρι να εμφανιστεί η τιμή «0.0» στη γραμμή «Diff» (Διαφ.) και στις τρεις στήλες της μονάδας ελέγχου βιοψίας.

9. Μετακινήστε τη διάταξη κεφαλής του πλευρικού βραχίονα στην τιμή «Lat X» (Πλευρ. X) που εμφανίζεται στη μονάδα ελέγχου βιοψίας (κανονικά η τιμή είναι «100»). Χρησιμοποιήστε την πάνω κλίμακα του πλευρικού βραχίονα για τις τιμές.
10. Επιλέξτε χειροκίνητη λειτουργία έκθεσης, 25 kV, 30 mAs και φίλτρο ροδίου στην οθόνη QAS.
11. Πραγματοποιήστε λήψη και αποδοχή μιας εικόνας για να προβληθεί στη διαδικασία. Επισημαίνεται ότι η δυνατότητα αυτόματης αποδοχής δεν είναι ενεργοποιημένη κατά τη διάρκεια της διαδικασίας QAS και ότι η στόχευση στο ομοίωμα QAS γίνεται αυτόματα.



Σημείωση

Εάν η αυτόματη στόχευση δεν είναι επιτυχής, επιλέξτε χειροκίνητα τους στόχους στις εικόνες.

12. Επιλέξτε το κουμπί **Create Target** (Δημιουργία στόχου) για να αποστείλετε τον στόχο στη μονάδα ελέγχου βιοψίας. Επαληθεύστε ότι οι συντεταγμένες στόχου βρίσκονται εντός ± 1 mm από τους αριθμούς X, Y και Z που εμφανίζονται στη γραμμή τιμών «Diff» (Διαφ.) της μονάδας ελέγχου βιοψίας.



Προειδοποίηση:

Εάν οι συντεταγμένες στόχευσης δεν είναι εντός ± 1 mm, επικοινωνήστε με την τεχνική υποστήριξη. Μην προσπαθήσετε να ρυθμίσετε το σύστημα. Μην εκτελείτε διαδικασίες βιοψίας με το σύστημα Affirm μέχρι η τεχνική υποστήριξη να υποδείξει ότι το σύστημα είναι έτοιμο για χρήση.



Προειδοποίηση:

Ο χρήστης ή ο μηχανικός σέρβις πρέπει να διορθώνει τα προβλήματα πριν από τη χρήση του συστήματος.

13. Επαναλάβετε τα βήματα 11 και 12 για όλες τις προβολές χωρίς έκθεση της συγκεκριμένης πλευράς προσέγγισης.
14. Μετακινήστε τη διάταξη πλευρικού βραχίονα στη δεξιά πλευρά του συστήματος Affirm. Επαναλάβετε τα βήματα 5 έως 13.
15. Στον σταθμό εργασίας λήψης, επιλέξτε το κουμπί **End QC** (Τέλος ποιοτικού ελέγχου).
16. Στη μονάδα ελέγχου βιοψίας, πατήστε ένα από τα κουμπιά **αρχικής οθόνης** (αριστερά ή δεξιά) για να μετακινήσετε το ομοίωμα QAS στο πλάι.
17. Αφαιρέστε τη διάταξη πλευρικού βραχίονα.

6.3 Βαθμονόμηση γεωμετρίας

Απαιτείται βαθμονόμηση γεωμετρίας ανά εξάμηνο. Διενεργήστε τη βαθμονόμηση χρησιμοποιώντας το ομοίωμα γεωμετρίας που παρέχεται με το σύστημα.

6.3.1 Διαδικασία βαθμονόμησης γεωμετρίας

1. Ελέγξτε το ομοίωμα βαθμονόμησης για τυχόν ζημιές.
2. Στον σταθμό εργασίας λήψης, επιλέξτε **Admin > Quality Control > Technologist tab > Geometry Calibration** (Διαχειριστής > Ποιοτικός έλεγχος > Καρτέλα τεχνολόγου > Βαθμονόμηση γεωμετρίας).
3. Επιλέξτε **Start** (Έναρξη).
4. Ακολουθήστε τις οδηγίες στην οθόνη και επιλέξτε την προκαθορισμένη έκθεση. Μην αλλάζετε τις προεπιλεγμένες τεχνικές.
5. Επιλέξτε **Accept** (Αποδοχή) της εικόνας. Όταν εμφανιστεί το μήνυμα ότι η βαθμονόμηση γεωμετρίας ολοκληρώθηκε με επιτυχία, κάντε κλικ στο **OK**.
6. Επιλέξτε **End Calibration** (Τέλος βαθμονόμησης).

Κεφάλαιο 7 Συντήρηση και καθαρισμός

7.1 Γενικές πληροφορίες

Πριν από κάθε εξέταση, καθαρίζετε με απολυμαντικό όλα τα μέρη του συστήματος και όλα τα εξαρτήματα που έρχονται σε επαφή με τις ασθενείς.

7.2 Χρονοδιάγραμμα προληπτικής συντήρησης

Σύστημα καθοδήγησης βιοψίας Affirm

Πίνακας 8: Χρονοδιάγραμμα προληπτικής συντήρησης τεχνολόγου ακτινολογικού εργαστηρίου

Περιγραφή εργασίας συντήρησης	Σε κάθε χρήση	Καθημερινά	Εξαμηνιαίως
Καθαρίζετε την πλάκα βιοψίας με απολυμαντικό μετά τη χρήση.*	✓		
Καθαρίζετε την πλατφόρμα μαστού με απολυμαντικό μετά τη χρήση.*	✓		
Ελέγχετε την πλάκα βιοψίας για τυχόν φθορές πριν από τη χρήση.	✓		
Ελέγχετε το ομοίωμα βαθμονόμησης για τυχόν ζημιές.	✓		
Ελέγχετε όλα τα καλώδια για τυχόν φθορές και ζημιές πριν από τη χρήση.	✓		
Διασφαλίζετε ότι το σύστημα Affirm ασφαλίζει στη θέση του.	✓		
Διασφαλίζετε ότι οι οδηγοί βελόνας έχουν τοποθετηθεί σωστά πριν από τη χρήση.	✓		
Διασφαλίζετε ότι όλες οι οθόνες είναι αναμμένες.	✓		
Εκτελείτε τις διαδικασίες QAS μία φορά την ημέρα πριν από τη χρήση του συστήματος.		✓	
Βαθμονόμηση γεωμετρίας (ανατρέξτε στην ενότητα Βαθμονόμηση γεωμετρίας στη σελίδα 83)			✓

*Καλέστε την τεχνική υποστήριξη για τον τρέχοντα κατάλογο με τα συνιστώμενα διαλύματα καθαρισμού.

Πλευρικός βραχίονας

Πίνακας 9: Χρονοδιάγραμμα προληπτικής συντήρησης τεχνολόγου ακτινολογικού εργαστηρίου

Περιγραφή εργασίας συντήρησης	Σε κάθε χρήση	Καθημερινά	Εξαμηνιαίως
Καθαρίζετε όλα τα εξαρτήματα του πλευρικού βραχίονα με απολυμαντικό μετά τη χρήση.*	✓		
Διασφαλίζετε ότι όλοι οι μηχανισμοί ασφάλισης και όλα τα χειριστήρια λειτουργούν και κινούνται ομαλά.	✓		
Διασφαλίζετε ότι δεν υπάρχουν παραμορφώσεις στον πλευρικό βραχίονα και τις ενδείξεις θέσης.	✓		
Διασφαλίζετε ότι ο πλευρικός βραχίονας ασφαλίζει στη θέση του στο σύστημα Affirm.	✓		
Ελέγχετε την όψη, την καταλληλότητα και τη λειτουργία των οδηγών βελόνας.	✓		
Σε όλα τα εξαρτήματα: Ελέγχετε τυχόν σημεία του υλικού που δεν είναι καλά ασφαλισμένα ή λείπουν.	✓		
Εκτελείτε τις διαδικασίες QAS μία φορά την ημέρα πριν από τη χρήση του συστήματος.		✓	
Διασφαλίζετε ότι όλες οι ετικέτες είναι ευανάγνωστες και σωστά τοποθετημένες.			✓

*Καλέστε την υποστήριξη προϊόντων για τον τρέχοντα κατάλογο με τα συνιστώμενα διαλύματα καθαρισμού.

Εκτελείτε τις διαδικασίες QAS μετά την τοποθέτηση διαφορετικού πλευρικού βραχίονα.

7.3 Χρονοδιάγραμμα προληπτικής συντήρησης σέρβις

Πίνακας 10: Χρονοδιάγραμμα προληπτικής συντήρησης μηχανικού σέρβις

Περιγραφή εργασίας συντήρησης	Σε κάθε επίσκεψη	Ανά 6 μήνες	Ετησίως
Απαντάτε στις απορίες ή τα προβλήματα των χρηστών.	✓		
Ελέγχετε όλα τα μέρη του συστήματος για τυχόν φθορές και ζημιές.	✓		✓
Ελέγχετε τυχόν σημεία του υλικού που λείπουν, έχουν φθαρεί ή δεν είναι καλά ασφαλισμένα. Διασφαλίστε ότι τα καλύμματα εφαρμόζουν καλά.		✓	
Ελέγχετε τις πλάκες για τυχόν φθορές και ελαττώματα. Αντικαθιστάτε όταν χρειάζεται.	✓	✓	
Ελέγχετε τα καλώδια και τις συνδέσεις για τυχόν φθορές και ζημιές.	✓	✓	
Ελέγχετε όλα τα καλώδια γείωσης για τυχόν φθορές και σωστή σύνδεση.			✓
Ελέγχετε και καθαρίζετε τη μονάδα.		✓	
Επαληθεύετε τη βαθμονόμηση της στερεοτακτικής θέσης ±15 μοιρών.		✓	
Επαληθεύετε το πεδίο ακτίνων X στη λειτουργία βιοψίας.		✓	
Επαληθεύετε όλες τις λειτουργίες του συστήματος Affirm.		✓	
Ελέγχετε τη λειτουργία κλειδώματος της συμπίεσης.		✓	
Επαληθεύετε την ευθυγράμμιση του συστήματος Affirm με το C-arm.		✓	
Επαληθεύετε την ευθυγράμμιση του οδηγού βελόνας.			
Επαληθεύετε ότι το σύστημα Affirm ασφαλίζει στη θέση του πάνω στο C-arm.		✓	
Επαληθεύετε ότι οι αισθητήρες αναγνώρισης αναγνωρίζουν σωστά το σύστημα Affirm όταν τοποθετείται.		✓	

Πίνακας 10: Χρονοδιάγραμμα προληπτικής συντήρησης μηχανικού σέρβις

Περιγραφή εργασίας συντήρησης	Σε κάθε επίσκεψη	Ανά 6 μήνες	Ετησίως
Εγκαθιστάτε αναβαθμίσεις λογισμικού/υλικολογισμικού εάν χρειάζεται και εάν υπάρχει εγγύηση/σύμβαση.		✓	
Εκτελείτε διαδικασίες QAS για την επιβεβαίωση της ακρίβειας του στόχου.		✓	
Συμπληρώνετε όλη την απαιτούμενη τεκμηρίωση, την προληπτική συντήρηση και τα αιτήματα σέρβις. Κλείνετε ραντεβού για σέρβις, εάν χρειάζεται.		✓	

7.4 Για γενικό καθαρισμό

Χρησιμοποιείτε πανί που δεν αφήνει χνούδι ή επίθεμα και εφαρμόζετε αραιωμένο υγρό απορρυπαντικό πιάτων.



Προσοχή:

Χρησιμοποιείτε τη λιγότερη δυνατή ποσότητα καθαριστικών υγρών. Τα υγρά δεν πρέπει να ρέουν ή να κυλούν.

Αν απαιτούνται περισσότερα από σαπούνη και νερό, η Hologic συνιστά οποιοδήποτε από τα ακόλουθα:

- 10% διάλυμα χλωρίου και νερού με ένα μέρος εμπορικά διαθέσιμου διαλύματος χλωρίου (κανονικά 5,25% χλώριο και 94,75% νερό) και εννέα μέρη νερού. Αναμιγνύετε αυτό το διάλυμα καθημερινά για βέλτιστα αποτελέσματα.
- Εμπορικά διαθέσιμο διάλυμα ισοπροπυλικής αλκοόλης (70% ισοπροπυλική αλκοόλη κατ' όγκο, μη αραιωμένη)
- Διάλυμα υπεροξειδίου του υδρογόνου μέγιστης συγκέντρωσης 3%

Αφού εφαρμόσετε οποιοδήποτε από τα παραπάνω διαλύματα, χρησιμοποιήστε ένα επίθεμα και εφαρμόστε αραιωμένο υγρό απορρυπαντικό πιάτων για να καθαρίσετε τυχόν μέρη που ακουμπούν στις ασθενείς.



Προειδοποίηση:

Αν ένα πτερύγιο ακουμπήσει σε πιθανά μολυσματικά υλικά, επικοινωνήστε με τον αντιπρόσωπο ελέγχου λοιμώξεων της περιοχής σας για την απομάκρυνση της επιμόλυνσης από το πτερύγιο.



Προσοχή:

Για την αποτροπή ζημιάς στα ηλεκτρονικά συστατικά μέρη, μη χρησιμοποιείτε απολυμαντικά σπρέι πάνω στο σύστημα.

7.4.1 Πώς να καθαρίσετε την οθόνη της μονάδας ελέγχου βιοψίας

Υπάρχουν πολλά εμπορικά διαθέσιμα προϊόντα για τον καθαρισμό οθονών LCD. Βεβαιωθείτε ότι το προϊόν που επιλέγετε δεν περιέχει ισχυρές χημικές ουσίες, λειαντικά, λευκαντικά και απορρυπαντικά που περιέχουν φθοριούχα, αμμωνία και οινόπνευμα. Ακολουθήστε τις οδηγίες του κατασκευαστή του προϊόντος.

7.4.2 Για να αποτρέψετε πιθανό τραυματισμό ή ζημιά στον εξοπλισμό

Μη χρησιμοποιείτε διαβρωτικό διαλύτη, λειαντικό απορρυπαντικό ή γυαλιστικό. Επιλέξτε έναν παράγοντα καθαρισμού/απολύμανσης που δεν προκαλεί ζημιά στα πλαστικά, στο αλουμίνιο ή στις ίνες άνθρακα.

Μη χρησιμοποιείτε ισχυρά απορρυπαντικά, λειαντικά καθαριστικά, υψηλή συγκέντρωση αλκοόλης ή μεθανόλη σε οποιαδήποτε συγκέντρωση.

Μην εκθέτετε μέρη του εξοπλισμού σε αποστείρωση με ατμό ή με υψηλή θερμοκρασία.

Μην αφήνετε υγρά να εισχωρήσουν στα εσωτερικά μέρη του εξοπλισμού. Μην εφαρμόζετε σπρέι ή υγρά καθαρισμού στον εξοπλισμό. Χρησιμοποιείτε πάντα ένα καθαρό πανί και εφαρμόζετε το σπρέι ή το υγρό στο πανί. Αν εισχωρήσει υγρό στο σύστημα, αποσυνδέστε την ηλεκτρική παροχή και εξετάστε το σύστημα προτού το επαναφέρετε σε χρήση.



Προσοχή:

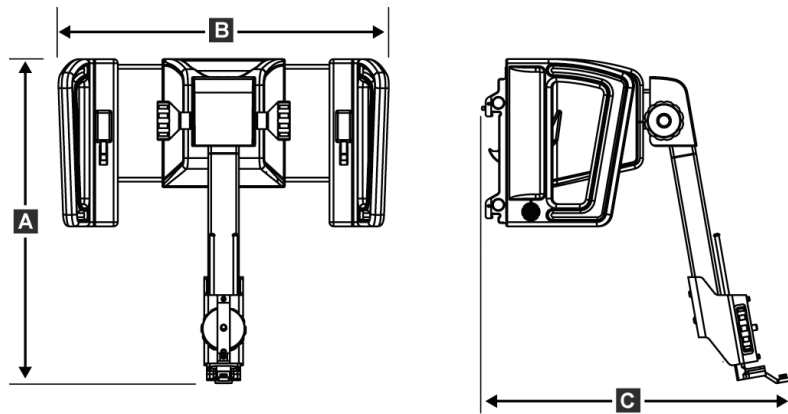
Με τις εσφαλμένες μεθόδους καθαρισμού μπορεί να καταστραφεί ο εξοπλισμός, να μειωθεί η απόδοση απεικόνισης ή να αυξηθεί ο κίνδυνος ηλεκτροπληξίας.

Ακολουθείτε πάντα τις οδηγίες του κατασκευαστή του προϊόντος που χρησιμοποιείτε για τον καθαρισμό. Στις οδηγίες περιλαμβάνονται οι κατευθύνσεις και οι προφυλάξεις για την εφαρμογή και τον χρόνο επαφής, την αποθήκευση, τις απαιτήσεις πλύσης, τον προστατευτικό ρουχισμό, τη διάρκεια ζωής στο ράφι και την απόρριψη. Ακολουθείτε τις οδηγίες και χρησιμοποιείτε το προϊόν με την πιο ασφαλή και αποτελεσματική μέθοδο.

Παράρτημα Α

Προδιαγραφές συστήματος

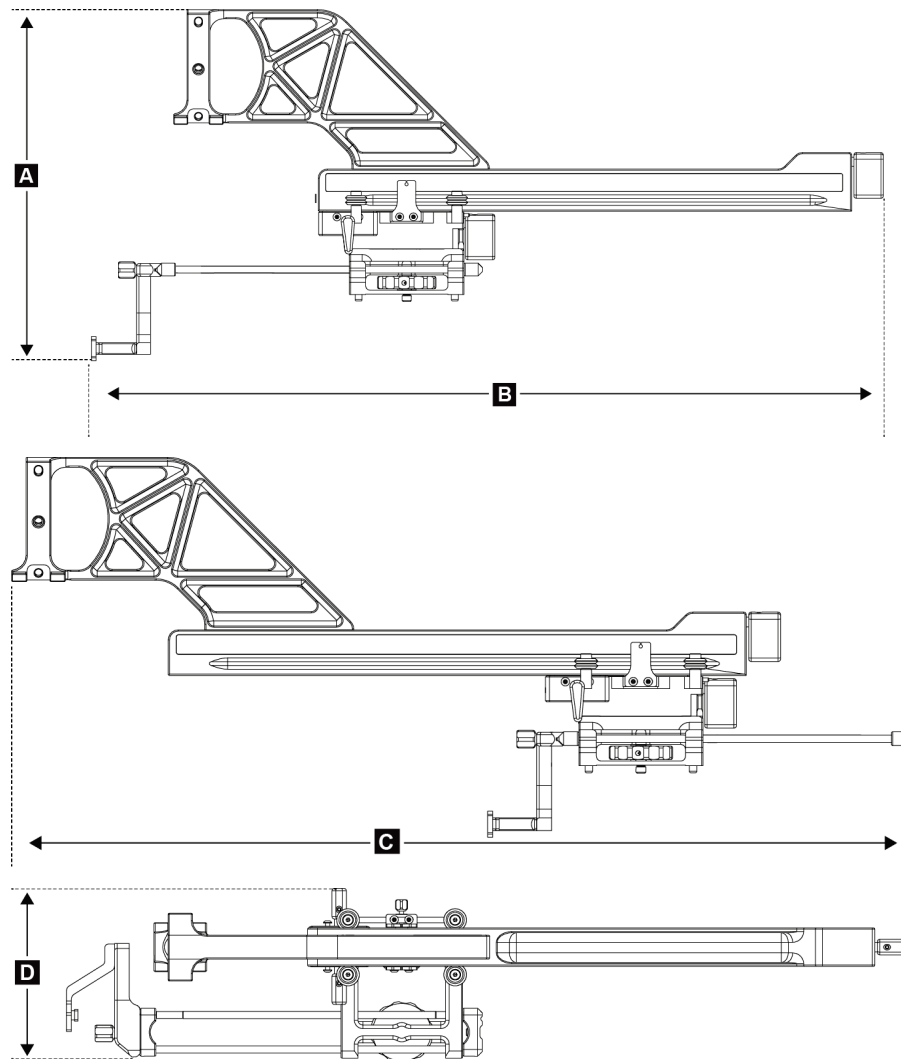
A.1 Διαστάσεις συστήματος Affirm



Εικόνα 74: Μονάδα καθοδήγησης βιοψίας Affirm

A. Ύψος	37,1 cm (14,6 ίντσες)
B. Πλάτος	37,8 cm (14,9 ίντσες)
C. Βάθος	35,6 cm (14 ίντσες)
Βάρος	6,8 kg (15 λίβρες)

A.2 Διαστάσεις πλευρικού βραχίονα



Εικόνα 75: Πλευρικός βραχίονας

A. Ύψος	24,4 cm (9,6 ίντσες)
B. Πλάτος (βάση συσκευής βιοψίας και οδηγός βελόνας εκτεταμένος προς τη βάση του πλευρικού βραχίονα)	53,0 cm (20,9 ίντσες)
C. Πλάτος (βάση συσκευής βιοψίας και οδηγός βελόνας εκτεταμένος προς τη βάση του πλευρικού βραχίονα)	57,4 cm (22,6 ίντσες)
D. Βάθος	11,5 cm (4,5 ίντσες)
Βάρος	1,24 kg (2,73 λίβρες)

A.3 Μονάδα καθοδήγησης βιοψίας

Ακρίβεια της μονάδας καθοδήγησης βιοψίας	μέγιστη απόκλιση: 1 mm προς κάθε κατεύθυνση της συντεταγμένης στόχου
Συνδυασμός ακρίβειας της μονάδας καθοδήγησης βιοψίας και της συσκευής βιοψίας	μέγιστη απόκλιση: 2 mm προς κάθε κατεύθυνση της συντεταγμένης στόχου
Εύρος κίνησης	Αξονας X: ± 35 mm Αξονας Y: $+72,8$ mm Αξονας Z: $+161$ mm
Ταχύτητα μηχανοκίνητων κινήσεων	Συνεχής: Όχι άνω των 5 mm ανά δευτερόλεπτο Αυξητική: βήματα 0,5 mm
Σύστημα ισχύος	Είσοδος από το σύστημα Selenia Dimensions ή το σύστημα 3Dimensions: $+15$ Vdc $\pm 10\%$ και $+5$ Vdc $\pm 10\%$ Εξόδος: $+12$ Vdc

A.4 Πλευρικός βραχίονας

Ακρίβεια της μονάδας καθοδήγησης βιοψίας και του πλευρικού βραχίονα	μέγιστη απόκλιση: 1 mm προς κάθε κατεύθυνση της συντεταγμένης στόχου
Συνδυασμός ακρίβειας της μονάδας καθοδήγησης βιοψίας, του πλευρικού βραχίονα και της συσκευής βιοψίας	μέγιστη απόκλιση: 2 mm προς κάθε κατεύθυνση της συντεταγμένης στόχου
Εύρος κίνησης	Πλευρικός άξονας X: 22 cm

A.5 Μονάδα ελέγχου βιοψίας

Παράθυρο οθόνης	Χειριστήρια οθόνης αφής
Βάρος	3 λίβρες
Σύστημα ισχύος	Είσοδος από τη μονάδα καθοδήγησης βιοψίας: $+5$ Vdc $\pm 10\%$

Παράρτημα Β

Μηνύματα και ειδοποιήσεις συστήματος

Β.1 Ηχητικές ειδοποιήσεις

Πίνακας 11: Ηχητικές ειδοποιήσεις συστήματος Affirm

Ενέργεια	Συχνότητα	Διάρκεια	Επανάληψη;
Κατά την ενεργοποίηση:	3	250 ms	Όχι
Θέση βελόνας εντός του ορίου περιθωρίου ασφαλείας:	1	50 ms	Ναι
Έναρξη κάθε κίνησης και της σταδιακής κίνησης:	1	250 ms	Όχι

Β.2 Μηνύματα σφάλματος

Πίνακας 12: Μηνύματα σφάλματος συστήματος Affirm

Μήνυμα σφάλματος	Πώς να το διορθώσετε
Δεν έχει επιλεγεί συσκευή	Επιλέξτε συσκευή βιοψίας.
Δεν υπάρχει πλάκα	Τοποθετήστε μια πλάκα βιοψίας.
Ο χρήστης δεν είναι συνδεδεμένος	Συνδεθείτε στον σταθμό εργασίας λήψης.
Unit is unlatched (Η μονάδα δεν έχει μανδαλώσει)	Τοποθετήστε και τους δύο μοχλούς ασφάλισης στη θέση ασφάλισης (ανατρέξτε στην εικόνα Τοποθέτηση της μονάδας καθοδήγησης βιοψίας).
Άγνωστο σφάλμα	<ol style="list-style-type: none">Στη γραμμή εργασιών του λογισμικού του συστήματος απεικόνισης, επιλέξτε το εικονίδιο κατάστασης συστήματος.Στο μενού επιλέξτε Clear All Faults (Εκκαθάριση όλων των βλαβών).Εάν το μήνυμα εξακολουθεί να εμφανίζεται, επικοινωνήστε με την τεχνική υποστήριξη.
Ανεπανόρθωτο σφάλμα	Επικοινωνήστε με την τεχνική υποστήριξη. Το λογισμικό πρέπει να φορτωθεί εκ νέου.
Παράβαση περιθωρίου ασφαλείας	Μετακινήστε τη συσκευή βιοψίας εκτός του περιθωρίου ασφαλείας. Πατήστε το κουμπί ήχου για να απενεργοποιήσετε τον προειδοποιητικό ήχο.
Απαιτείται βαθμονόμηση	Επικοινωνήστε με την τεχνική υποστήριξη.

Οδηγός χρήσης του συστήματος καθοδήγησης βιοψίας μαστού Affirm

Παράρτημα Β: Μηνύματα και ειδοποιήσεις συστήματος





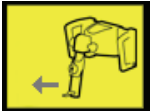
Πίνακας 12: Μηνύματα σφάλματος συστήματος Affirm

Μήνυμα σφάλματος	Πώς να το διορθώσετε
Βλάβη κίνησης	<ol style="list-style-type: none">1. Στη γραμμή εργασιών του λογισμικού του συστήματος απεικόνισης, επιλέξτε το εικονίδιο κατάστασης συστήματος.2. Στο μενού επιλέξτε Clear All Faults (Εκκαθάριση όλων των βλαβών). Μπορεί να εμφανιστεί κάποιο άλλο μήνυμα που αφορά την αιτία του σφάλματος.3. Εάν το μήνυμα <i>Motion Fault</i> (Βλάβη κίνησης) εξακολουθεί να εμφανίζεται, επικοινωνήστε με την τεχνική υποστήριξη.
Comm Error (Σφάλμα επικοινωνίας)	<ol style="list-style-type: none">1. Στη γραμμή εργασιών του λογισμικού του συστήματος απεικόνισης, επιλέξτε το εικονίδιο κατάστασης συστήματος.2. Στο μενού επιλέξτε Clear All Faults (Εκκαθάριση όλων των βλαβών). <p>Το σφάλμα μπορεί να προκύψει όταν περιστραφεί γρήγορα το χειροκίνητο χειριστήριο Z.</p>
Hardware Error (Σφάλμα υλικού)	<ol style="list-style-type: none">1. Στη γραμμή εργασιών του λογισμικού του συστήματος απεικόνισης, επιλέξτε το εικονίδιο κατάστασης συστήματος.2. Στο μενού επιλέξτε Clear All Faults (Εκκαθάριση όλων των βλαβών).3. Εάν το μήνυμα εξακολουθεί να εμφανίζεται, επικοινωνήστε με την τεχνική υποστήριξη.
Selftest Error (Σφάλμα αυτοελέγχου)	<ol style="list-style-type: none">1. Αποσυνδέστε το καλώδιο της μονάδας καθοδήγησης βιοψίας Affirm από το σύστημα απεικόνισης.2. Επανασυνδέστε το καλώδιο της μονάδας καθοδήγησης βιοψίας Affirm στο σύστημα απεικόνισης.3. Εάν το μήνυμα εξακολουθεί να εμφανίζεται, επικοινωνήστε με την τεχνική υποστήριξη.
Βλάβη κολλημένου διακόπτη	<ol style="list-style-type: none">1. Αποσυνδέστε το καλώδιο της μονάδας ελέγχου βιοψίας από τη μονάδα καθοδήγησης βιοψίας.2. Επανασυνδέστε το καλώδιο της μονάδας ελέγχου βιοψίας στη μονάδα καθοδήγησης βιοψίας.

B.3 Μηνύματα σταθμού εργασίας λήψης

Όταν εμφανιστεί κάποιο από τα ακόλουθα μηνύματα συστήματος, ακολουθήστε τα βήματα που περιλαμβάνονται στη στήλη «Ενέργεια χρήστη» για να το απομακρύνετε.

Πίνακας 13: Μηνύματα σταθμού εργασίας λήψης

Εικονίδιο	Μήνυμα	Ενέργεια χρήστη
	Affirm cable is not connected (Το καλώδιο του Affirm δεν είναι συνδεδεμένο)	Συνδέστε το καλώδιο του συστήματος Affirm στο πλάι του Gantry.
	Affirm is not locked (Το Affirm δεν είναι ασφαλισμένο)	Ασφαλίστε κάθε πλευρά του συστήματος Affirm.
	BCM cable is not connected (Το καλώδιο της μονάδας ελέγχου βιοψίας δεν είναι συνδεδεμένο)	Συνδέστε το καλώδιο της μονάδας ελέγχου βιοψίας στο πλάι του συστήματος Affirm.
	View requires Affirm to be installed (Για την προβολή απαιτείται τοποθέτηση του Affirm) Η View cannot be completed with Affirm installed (Η προβολή δεν μπορεί να ολοκληρωθεί με το Affirm τοποθετημένο)	Τοποθετήστε το σύστημα Affirm για να πραγματοποιήσετε λήψη της προβολής. Ή Αφαιρέστε το σύστημα Affirm για να πραγματοποιήσετε λήψη της προβολής.
	The needle needs to be moved to the correct location. (Η βελόνα χρειάζεται να μετακινηθεί στη σωστή θέση.)	Μετακινήστε τη βελόνα στη σωστή θέση για QAS βιοψίας.

Παράρτημα C

Διόρθωση CNR για βιοψία

C.1 Διόρθωση CNR για στερεοτακτική βιοψία 2D



Σημείωση

Οι προεπιλεγμένες ρυθμίσεις συστήματος περιλαμβάνονται στον «Πίνακα AEC 0» για απεικόνιση σε λειτουργία στερεοτακτικής βιοψίας 2D.

C.1.1 Πίνακας AEC 0 (Τυπική δόση στερεοτακτικής βιοψίας 2D)

Πάχος συμπίεσης	Πριν από το λογισμικό Αναθ. 1.7.x	Μετά το λογισμικό Αναθ. 1.7.x	
	Όλοι οι ανιχνευτές	Σειριακός αριθμός ανιχνευτή: XX6xxxxx	Σειριακός αριθμός ανιχνευτή: XX8xxxxx
2,0 cm	0,91	0,91	0,91
4,0 cm	1,00	1,00	1,00
6,0 cm	1,27	1,27	1,32
8,0 cm	1,76	1,76	1,88

C.2 Διόρθωση CNR για βιοψία με την επιλογή της τομοσύνθεσης



Σημείωση

Οι προεπιλεγμένες ρυθμίσεις συστήματος περιλαμβάνονται στον «Πίνακα AEC 0» (επιλογή τομοσύνθεσης) για απεικόνιση σε λειτουργία βιοψίας με χρήση ψηφιακής τομοσύνθεσης μαστού.

C.2.1 Πίνακας AEC 0 (Επιλογή τομοσύνθεσης: Τυπική δόση τομοσύνθεσης)

Πάχος συμπίεσης	Πριν από το λογισμικό Αναθ. 1.7.x	Μετά το λογισμικό Αναθ. 1.7.x	
	Όλοι οι ανιχνευτές	Σειριακός αριθμός ανιχνευτή: XX6xxxxx	Σειριακός αριθμός ανιχνευτή: XX8xxxxx
2,0 cm	0,70	0,70	0,70
4,0 cm	0,91	0,91	0,91
6,0 cm	1,46	1,46	1,55
8,0 cm	2,37	2,37	2,78

Παράρτημα D

Έντυπα

D.1 Λίστα ελέγχου QAS

Ημ/νία	Τεχνολόγος	Διαφ. Χ	Διαφ. Υ	Διαφ. Ζ	Επιτυχής/Ανεπιτυχής

D.2 Λίστα ελέγχου QAS για τον πλευρικό βραχίονα

Ημερομηνία	Τεχνολόγος	Διαφ. Χ	Διαφ. Υ	Διαφ. Ζ	Διαφ. πλευρ. Χ αριστερά	Διαφ. πλευρ. Χ δεξιά	Επιτυχής/ Ανεπιτυχής

Παράρτημα Ε

Βοηθητικά εξαρτήματα βιοψίας

Ε.1 Συσκευές βιοψίας με εργοστασιακή επαλήθευση από την Hologic

Πίνακας 14: Συσκευές βιοψίας με εργοστασιακή επαλήθευση από την Hologic

Κατασκευαστής	Περιγραφή	Μοντέλο
Hologic	Βελόνα QAS για σύστημα Affirm	ASY-03949
Hologic	Affirm με βελόνα QAS πλευρικού βραχίονα	ASY-09506
Hologic	A TEC® 9 g x 12 cm, 12 mm (Μικρή)	A TEC 0912-12
Hologic	A TEC 9 g x 12 cm, 20 mm	A TEC 0912-20
Hologic	A TEC 12 g x 12 cm, 20 mm	A TEC 1212-20
Hologic	A TEC 9 g x 9 cm, 12 mm (Μικρή)	A TEC 0909-12
Hologic	A TEC 9 g x 9 cm, 20 mm	A TEC 0909-20
Hologic	A TEC 12 g x 9 cm, 20 mm	A TEC 1209-20
Hologic	A TEC 9 g x 14 cm, 20 mm	A TEC 0914-20
Hologic	Brevera® 9 g x 13 cm, 20 mm (Τυπική) ή 12 mm (Μικρή)	BREV09
Hologic	Brevera® 9 g x 13 cm, 20 mm (Τυπική) ή 12 mm (Μικρή)	BREVDISP09
Hologic	Eviva® 9 g x 13 cm, 12 mm (Με αμβλύ άκρο τύπου Blunt, μικρή)	Eviva 0913-12
Hologic	Eviva 9 g x 13 cm, 12 mm (Τροκάο, μικρή)	Eviva 0913-12T
Hologic	Eviva 9 g x 13 cm, 20 mm	Eviva 0913-20
Hologic	Eviva 12 g x 13 cm, 20 mm	Eviva 1213-20
Hologic	Eviva 9 g x 10 cm, 12 mm (Με αμβλύ άκρο τύπου Blunt, μικρή)	Eviva 0910-12
Hologic	Eviva 9 g x 10 cm, 12 mm (Τροκάο, μικρή)	Eviva 0910-12T
Hologic	Eviva 9 g x 10 cm, 20 mm	Eviva 0910-20
Hologic	Eviva 12 g x 10 cm, 20 mm	Eviva 1210-20

Πίνακας 14: Συσκευές βιοψίας με εργοστασιακή επαλήθευση από την Hologic

Κατασκευαστής	Περιγραφή	Μοντέλο
Hologic	LOCalizer 12 g x 10 cm	LOCalizer 09-0003
Hologic	LOCalizer S 12 g x 10 cm	LOCalizer 09-0003S
Hologic	Δακτύλιος PERL 16 g x 11,5 cm, 1 cm	PERL R10
Hologic	Δακτύλιος PERL 16 g x 11,5 cm, 1,5 cm	PERL R15
Hologic	Δακτύλιος PERL 16 g x 11,5 cm, 2 cm	PERL R20

Ε.2 Οδηγοί βελόνας εντοπισμού σύρματος

Ο παρακάτω πίνακας περιλαμβάνει τους αριθμούς εξαρτημάτων των οδηγών βελόνας εντοπισμού (loc) σύρματος. Μπορείτε να παραγγείλετε τα προϊόντα καλώντας στο 1-877-371-4372 και ακολουθώντας τις οδηγίες που θα σας δοθούν για την παραγγελία ή με email στη διεύθυνση Parts@hologic.com. Αν βρίσκεστε εκτός ΗΠΑ, πρέπει να επικοινωνήσετε με τον τοπικό αντιπρόσωπο της Hologic.

Πίνακας 15: Οδηγοί βελόνας εντοπισμού (Loc) σύρματος

Αριθμός εξαρτήματος	Περιγραφή	Χρώμα, ποσότητα σε κάθε συσκευασία	Χρήση
3-425-4002	Αποστειρωμένη συσκευασία, ανοικτός οδηγός βελόνας 16–19 Gauge	Μοβ, 2	Για βελόνες 16–19 Ga, όταν στο σημείο παραμένει τόσο η βελόνα όσο και το σύρμα στον μαστό
3-425-4003	Αποστειρωμένη συσκευασία, ανοικτός οδηγός βελόνας 20–22 Gauge	Μοβ, 2	Για βελόνες 20–22 Ga, όταν στο σημείο παραμένει τόσο η βελόνα όσο και το σύρμα στον μαστό
3-425-4004	Αποστειρωμένη συσκευασία, κλειστός οδηγός βελόνας 16–19 Gauge	Κίτρινο, 2	Για βελόνα 16–19 Ga, όταν στο σημείο παραμένει μόνο το σύρμα στον μαστό
3-425-4005	Αποστειρωμένη συσκευασία, κλειστός οδηγός βελόνας 20–22 Gauge	Κίτρινο, 2	Για βελόνα 20–22 Ga, όταν στο σημείο παραμένει μόνο το σύρμα στον μαστό

Οδηγός χρήσης του συστήματος καθοδήγησης βιοψίας μαστού Affirm

Παράρτημα Ε: Βοηθητικά εξαρτήματα βιοψίας

Πίνακας 15: Οδηγοί βελόνας εντοπισμού (Loc) σύρματος

Αριθμός εξαρτήματος	Περιγραφή	Χρώμα, ποσότητα σε κάθε συσκευασία	Χρήση
3-255-0004	Αποστειρωμένη συσκευασία, κλειστός οδηγός βελόνας 14 Gauge	Πράσινο, 1	Για βελόνα 14 Ga ή QAS στα συστήματα MultiCare Platinum και Stereo Loc II

Γλωσσάριο όρων

Gantry

Τμήμα των συστημάτων Selenia Dimensions και 3Dimensions που περιλαμβάνει τα υποσυστήματα ανιχνευτή, γεννήτριας και πηγής ακτίνων Χ, τοποθέτησης/συμπίεσης, διανομής ισχύος και εξαρτημάτων

QAS

Quality Assurance Standard (Πρότυπο διασφάλισης ποιότητας)

Γωνία προσέγγισης βελόνας

Η γωνία πρόσπτωσης της βελόνας στον μαστό

Λειτουργία C-arm

Επιτρέπει την παράλληλη μετακίνηση του C-arm και του βραχίονα λυχνίας προς τη γωνία προσέγγισης της βελόνας στη διαδικασία εντοπισμού.

Μονάδα ελέγχου βιοψίας

Η συσκευή ελέγχου του χρήστη για το σύστημα καθοδήγησης βιοψίας μαστού

Μονάδα καθοδήγησης βιοψίας

Περιλαμβάνει και χειρίζεται τη συσκευή βιοψίας. Ανταποκρίνεται σε εντολές της μονάδας ελέγχου βιοψίας για τη μετακίνηση της συσκευής στη θέση της και τη διενέργεια βιοψίας.

Περιθώρια ασφαλείας

Ο ελάχιστος επιτρεπόμενος χώρος μεταξύ του άκρου της βελόνας της συσκευής βιοψίας που έχει τοποθετηθεί και εξαρτημάτων του συστήματος (για παράδειγμα, του δέκτη εικόνας ή της πλάκας)

Περιθώριο διαδρομής

Το περιθώριο ασφαλείας (σε mm) που υπάρχει από τη θέση της βελόνας που έχει ενεργοποιηθεί μέχρι την πλατφόρμα μαστού. Το περιθώριο υπολογίζεται από το σύστημα

σύμφωνα με τη συντεταγμένη «Z», τη διαδρομή και τον βαθμό συμπίεσης.

Πολλαπλή διέλευση

Δυνατότητα αυτόματης δημιουργίας το ανώτατο πέντε σημείων στόχου μετατόπισης που ισαπέχουν (έως 5 mm) από το αρχικό σημείο στόχου

Προβολή

Ο συνδυασμός μίας ακτινογραφικής εικόνας και ενός καθορισμένου συνόλου συνθηκών για τη λήψη της εικόνας

Στερεοτακτική διαδικασία

Τύπος εξέτασης με δυνατότητα στερεοτακτικών προβολών στον σταθμό εργασίας λήψης.

Στερεοτακτική λειτουργία

Επιτρέπει την περιστροφή του βραχίονα λυχνίας για τη λήψη στερεοτακτικών εικόνων ενώ το C-arm παραμένει στη θέση του.

Στερεοτακτική προβολή

Ειδική προβολή εικόνας με την οποία η εφαρμογή μπορεί να πραγματοποιεί λήψη στερεοτακτικών εικόνων

Σύστημα Affirm

Το σύστημα καθοδήγησης βιοψίας μαστού για τα συστήματα απεικόνισης Selenia Dimensions και 3Dimensions

Τεχνική έκθεσης

Συνδυασμός ακτινογραφικών παραμέτρων (kVp, mAs, φίλτρο) για τη λήψη εικόνας

Τομοσύνθεση

Διαδικασία απεικόνισης που συνδυάζει έναν αριθμό εικόνων μαστού που λαμβάνονται σε διαφορετικές γωνίες. Οι εικόνες τομοσύνθεσης μπορούν να ανασυντεθούν ώστε να εμφανιστούν εστιακά επίπεδα (τομές) εντός του μαστού.

Ευρετήριο

A

- απαιτήσεις
εκπαίδευση - 2
- απαιτήσεις εκπαίδευσης - 2
- αποθήκευση πλευρικού βραχίονα - 41
- αποθήκευση συστήματος Affirm - 40
- αποθήκευση, πλευρικός βραχίονας - 41
- αρχική οθόνη - 43
- αυτόματη λειτουργία βιοψίας - 58
- αυτόματη στερεοτακτική λειτουργία C-Arm - 58
- αφαίρεση
 - βάση συσκευής, πλευρικός βραχίονας - 32
 - μονάδα ελέγχου βιοψίας - 38
 - μονάδα καθοδήγησης βιοψίας - 39
 - οδηγοί βελόνας, πλευρικός βραχίονας - 30
 - πλευρικός βραχίονας - 26
 - προσαρμογέας συσκευής βιοψίας,
πλευρικός βραχίονας - 34
 - Στοπ άξονα X - 36
- αφαίρεση εξαρτημάτων
 - μονάδα ελέγχου βιοψίας - 38
 - μονάδα καθοδήγησης βιοψίας - 39

B

- βαθμονόμηση
 - γεωμετρία βιοψίας - 83
- βαθμονόμηση γεωμετρίας βιοψίας - 83
- βάση τράπεζας
 - αποθήκευση συστήματος Affirm - 40
- βλάβη στόχος
 - στερεοτακτική στόχευση βλάβης - 65
 - στόχευση βλάβης με τομοσύνθεση - 67

Γ

- γενικές πληροφορίες - 7

Δ

- δεξιότητες που χρειάζονται - 1
- Διόρθωση CNR για βιοψία - 99

E

- έλεγχοι εξαρτημάτων
 - μονάδα ελέγχου βιοψίας - 17
- Έλεγχος QAS - 76
- επαλήθευση σύνδεσης κεντρικού υπολογιστή - 38
- επισκόπηση, πλευρικός βραχίονας - 23

Θ

- θέση μονάδας ελέγχου, ρύθμιση - 20

Λ

- λειτουργία στερεοτακτικής βιοψίας
 - περιστροφή C-arm - 58
- λειτουργίες βιοψίας
 - αυτόματη - 58
 - χειροκίνητη - 58

M

- μονάδα ελέγχου βιοψίας - 17

O

- οθόνες μονάδας ελέγχου - 43
- αρχική οθόνη - 43

Π

- πλευρική προσέγγιση - 23
- πλευρικός βραχίονας - 23
 - βάση πλευρικού βραχίονα - 26
 - βάση συσκευής, πλευρικός βραχίονας - 32
 - επισκόπηση, πλευρικός βραχίονας - 23
 - οδηγοί βελόνας, πλευρικός βραχίονας - 30
 - προσαρμογέας συσκευής βιοψίας,
πλευρικός βραχίονας - 34
 - προφυλάξεις για τη χρήση της συσκευής
βιοψίας με πλευρικό βραχίονα - 23
 - Στοπ άξονα X - 36
 - τοποθέτηση, πλευρικός βραχίονας - 26
- πληροφορίες
 - γενικά - 7
- προβολές βιοψίας - 53
- προδιαγραφές - 91

προφυλάξεις για τη χρήση της συσκευής
βιοψίας με πλευρικό βραχίονα - 23

P

ρύθμιση

θέση μονάδας ελέγχου - 20

θέση μονάδας ελέγχου βιοψίας - 20

ύψος στηρίγματος - 20

Σ

στερεοτακτικές λειτουργίες C-Arm

περιστροφή C-arm - 58

στερεοτακτικές προβολές - 53

στερεοτακτική στόχευση βλάβης - 65

Στοπ άξονα X - 36

στόχευση βλάβης

στερεοτακτική στόχευση βλάβης - 65

στόχευση βλάβης με τομοσύνθεση - 67

στόχευση βλάβης με τομοσύνθεση - 67

σύνδεση

μονάδα ελέγχου βιοψίας - 19

σύστημα

επαλήθευση - 38

επαλήθευση σύνδεσης κεντρικού

υπολογιστή - 38

προδιαγραφές - 91

T

τεχνική υποστήριξη - 4

τεχνική υποστήριξη της Hologic - 85

τοποθέτηση

βάση συσκευής, πλευρικός βραχίονας - 32

μονάδα ελέγχου βιοψίας - 19

μονάδα καθοδήγησης βιοψίας - 18

οδηγοί βελόνας, πλευρικός βραχίονας - 30

πλευρικός βραχίονας - 26

προσαρμογέας συσκευής βιοψίας,

πλευρικός βραχίονας - 34

Στοπ άξονα X - 36

Υ

ύψος στηρίγματος, ρύθμιση - 20

HOLOGIC®



Hologic, Inc.
36 Apple Ridge Road
Danbury, CT 06810 USA
1-800-447-1856

Επικοινωνία για τη
Βραζιλία:

Imex Medical Group do Brasil
Rua das Embaúbas, 601
Fazenda Santo Antônio
São José/SC
88104-561 Brasil
+55 48 3251 8800
www.imexmedicalgroup.com.br

EC	REP
----	-----

Hologic BV
Da Vincilaan 5
1930 Zaventem
Belgium
Tel: +32 2 711 46 80
Fax: +32 2 725 20 87

CE
2797