

Affirm[®]

Prone Biopsy System



Οδηγός χρήστη
MAN-06080-1102 Αναθεώρηση 002

HOLOGIC[®]

Affirm®

Σύστημα βιοψίας σε πρηνή θέση

Οδηγός χρήστη

για έκδοση λογισμικού 1.1

Αριθμός εξαρτήματος MAN-06080-1102

Αναθεώρηση 002

Ιούλιος 2021

Υποστήριξη προϊόντος

ΗΠΑ: +1.877.371.4372

Ευρώπη: +32 2 711 4690

Ασία: +852 37487700

Αυστραλία: +1 800 264 073

Όλα τα άλλα: +1 781 999 7750

E-mail: BreastHealth.Support@hologic.com

© 2021 Hologic, Inc. Εκτυπώθηκε στις ΗΠΑ. Το παρόν εγχειρίδιο συντάχθηκε αρχικά στην αγγλική γλώσσα.

Οι ονομασίες Hologic, Dimensions, Selenia, Affirm, Hologic Connect, ATEC, Eviva, Brevera, SecurView, SecurXchange, και τα συσχετιζόμενα λογότυπα είναι εμπορικά σήματα ή/και σήματα κατατεθέντα της Hologic, Inc. ή/και των θυγατρικών της στις Ηνωμένες Πολιτείες Αμερικής ή/και σε άλλες χώρες. Όλα τα υπόλοιπα εμπορικά σήματα, τα σήματα κατατεθέντα και οι ονομασίες προϊόντων αποτελούν ιδιοκτησία των αντίστοιχων κατόχων τους.

Το παρόν προϊόν μπορεί να προστατεύεται από ένα ή περισσότερα διπλώματα ευρεσιτεχνίας στις Η.Π.Α. ή στην αλλοδαπή, τα οποία παρατίθενται στη διεύθυνση www.Hologic.com/patent-information.

Πίνακας περιεχομένων

Κατάλογος εικόνων	xi
-------------------	----

Κατάλογος πινάκων	xv
-------------------	----

1: Εισαγωγή 1

1.1 Προβλεπόμενη χρήση.....	1
1.1.1 Ενδείξεις χρήσης	1
1.1.2 Αντενδείξεις	1
1.2 Στοιχειώδης απόδοση.....	2
1.3 Δυνατότητες του συστήματος.....	2
1.4 Προφίλ χρηστών.....	2
1.4.1 Τεχνολόγος μαστογραφίας.....	2
1.4.2 Ακτινολόγος, χειρουργός	3
1.4.3 Φυσικός ιατρικής	3
1.5 Απαιτήσεις εκπαίδευσης.....	3
1.6 Απαιτήσεις ποιοτικού ελέγχου.....	4
1.7 Πού μπορείτε να βρείτε τις οδηγίες εγκατάστασης.....	4
1.8 Πού μπορείτε να βρείτε πληροφορίες τεχνικής περιγραφής.....	4
1.9 Δήλωση εγγύησης	4
1.10 Τεχνική υποστήριξη.....	5
1.11 Παράπονα για προϊόντα.....	5
1.12 Δήλωση κυβερνοασφάλειας της Hologic	5
1.13 Σύμβολα	5
1.14 Περιγραφές προειδοποιήσεων, συστάσεων προσοχής και σημειώσεων.....	8

2: Γενικές πληροφορίες 9

2.1 Επισκόπηση συστήματος.....	9
2.1.1 Επισκόπηση του C-Arm	10
2.2 Πληροφορίες ασφάλειας	11
2.3 Προειδοποιήσεις και επισημάνσεις	11
2.4 Διακόπτες απενεργοποίησης έκτακτης ανάγκης.....	16
2.5 Διατάξεις ενδασφάλισης	16
2.6 Συμμόρφωση	17
2.6.1 Απαιτήσεις συμμόρφωσης	17
2.6.2 Δηλώσεις συμμόρφωσης.....	18
2.7 Θέσεις ετικετών	20

3: Στοιχεία ελέγχου και ενδείξεις του συστήματος	23
3.1 Στοιχεία ελέγχου λειτουργίας συστήματος.....	23
3.2 Στοιχεία ελέγχου C-arm.....	24
3.2.1 Στοιχεία ελέγχου βραχίονα βιοψίας.....	25
3.2.2 Στοιχεία χειρισμού λαβής ελέγχου.....	25
3.2.3 Στοιχεία ελέγχου ποδοδιακόπτη.....	26
3.3 Στοιχεία ελέγχου πλατφόρμας ασθενούς.....	26
3.4 Στοιχεία ελέγχου σταθμού εργασίας λήψης.....	28
4: Έναρξη λειτουργίας, έλεγχοι λειτουργίας και τερματισμός λειτουργίας	29
4.1 Ενεργοποίηση του συστήματος.....	29
4.2 Έλεγχοι λειτουργίας.....	32
4.2.1 Έλεγχοι λειτουργίας συμπίεσης.....	32
4.2.2 Έλεγχοι λειτουργίας κίνησης του C-arm.....	33
4.2.3 Έλεγχοι λειτουργίας πλατφόρμας ασθενούς.....	34
4.3 Λειτουργικότητα διακοπών απενεργοποίησης έκτακτης ανάγκης.....	35
4.4 Απενεργοποίηση του συστήματος.....	35
4.4.1 Καθολική απενεργοποίηση της τροφοδοσίας του συστήματος.....	35
5: Περιβάλλον εργασίας χρήστη - Μόνιτορ ελέγχου	37
5.1 Οθόνη Select Function to Perform (Επιλογή λειτουργίας για εκτέλεση).....	37
5.2 Πληροφορίες για τη γραμμή εργασιών.....	39
5.3 Οθόνη Select Patient (Επιλογή ασθενούς).....	41
5.3.1 Άνοιγμα καρτέλας ασθενούς.....	42
5.3.2 Προσθήκη νέας ασθενούς.....	43
5.3.3 Επεξεργασία των πληροφοριών ασθενούς.....	43
5.3.4 Διαγραφή ασθενούς.....	44
5.3.5 Φίλτρα για ασθενείς.....	44
5.3.6 Ανανέωση της λίστας εργασιών.....	47
5.3.7 Αναζήτηση στη λίστα εργασιών.....	47
5.3.8 Διαχειριστής.....	48
5.3.9 Αποσύνδεση.....	48
5.4 Οθόνη Procedure (Διαδικασία).....	49
5.4.1 Τρόπος χρήσης του κουμπιού Παρουσία εμφυτεύματος.....	51
5.4.2 Προσθήκη διαδικασίας.....	51
5.4.3 Προσθήκη λήψης.....	52
5.4.4 Επεξεργασία λήψης.....	53
5.4.5 Κατάργηση λήψης.....	54
5.4.6 Πληροφορίες διαδικασίας.....	54
5.4.7 Κλείσιμο καρτέλας ασθενούς.....	55
5.5 Τρόπος πρόσβασης στα χαρακτηριστικά ανασκόπησης εικόνας.....	55
5.6 Πρόσβαση στις επιλογές βιοψίας.....	55

5.7	Ομάδες εξόδων	56
5.7.1	Επιλογή ομάδας εξόδων	56
5.7.2	Προσθήκη ή επεξεργασία ομάδας εξόδων	56
5.7.3	Προσαρμοσμένη έξοδος.....	57
5.8	Έξοδοι κατ' απαίτηση.....	58
5.8.1	Αρχειοθέτηση.....	58
5.8.2	Εξαγωγή.....	59
5.8.3	Εκτύπωση.....	60

6: Περιβάλλον εργασίας χρήστη - Μονάδα ελέγχου βιοψίας _____ 63

6.1	Οθόνες μονάδας ελέγχου βιοψίας	63
6.1.1	Αρχική οθόνη	63
6.1.2	Πληροφορίες για τη γραμμή εργασιών για τη μονάδα ελέγχου βιοψίας	64
6.1.3	Οθόνη καθοδήγησης στόχου	65

7: Εικόνες _____ 71

7.1	Οθόνη εμφάνισης εικόνας.....	71
7.1.1	Ακολουθία συμβάντων συμβατικής απεικόνισης	72
7.1.2	Ακολουθία συμβάντων απεικόνισης με τομοσύνθεση.....	72
7.2	Τρόπος ρύθμισης των παραμέτρων έκθεσης	72
7.2.1	Επιλογή λειτουργίας έκθεσης	72
7.2.2	Χρήση του αισθητήρα AEC	72
7.3	Τρόπος λήψης εικόνας.....	73
7.3.1	Ένδειξη φόρτωσης λυχνίας.....	75
7.3.2	Τρόπος αποδοχής απορριφθείσας εικόνας.....	76
7.3.3	Τρόπος διόρθωσης και επανεπεξεργασίας εικόνων εμφυτευμάτων	76
7.4	Αναθεώρηση των εικόνων.....	77
7.4.1	Καρτέλα Image Review Tools (Εργαλεία αναθεώρησης εικόνων)	78
7.4.2	Άλλα εργαλεία ανασκόπησης εικόνας.....	79
7.4.3	Ένδειξη τομής	80

8: Βιοψία _____ 81

8.1	Προσέγγιση βιοψίας.....	81
8.2	Σύστημα συντεταγμένων βιοψίας	83
8.3	Προβολές βιοψίας.....	84
8.4	Καρτέλα Biopsy (Βιοψία).....	84
8.4.1	Επιλογές βιοψίας.....	85
8.5	Στόχευση βλαβών σε μια 2D διαδικασία βιοψίας.....	88
8.5.1	Πλευρική προσέγγιση βελόνας.....	89
8.5.2	Επαλήθευση της θέσης της συσκευής βιοψίας	90
8.6	Στόχευση βλαβών σε μια 3D διαδικασία βιοψίας.....	90
8.6.1	Πλευρική προσέγγιση βελόνας.....	92
8.6.2	Επαλήθευση της θέσης της συσκευής βιοψίας	92
8.6.3	Προβολή στόχων σε εικόνα ανίχνευσης μετά από την ενεργοποίηση.....	93
8.7	Στόχευση βλαβών με χρήση πολλαπλής διέλευσης.....	93

8.8	Μετά τη βιοψία.....	97
8.9	Διαδικασία 2D εντοπισμού σύρματος	97
8.10	Διαδικασία 3D εντοπισμού σύρματος	99
9:	Παρελκόμενα	101
9.1	Πακέτο μέγιστης άνεσης	101
9.2	Πτερύγια βιοψίας.....	104
9.2.1	Τρόπος εγκατάστασης ή αφαίρεσης πτερυγίου	105
9.3	Συσκευές βιοψίας και εξαρτήματα	106
9.3.1	Οδηγοί βελόνας	106
9.3.2	Προσαρμογέας συσκευής βιοψίας	107
9.3.3	Συσκευή βιοψίας.....	108
9.4	Σετ καλυμμάτων εξοπλισμού.....	109
9.4.1	Σύμβολα	113
9.5	Τροχήλατο παρελκόμενων	114
9.5.1	Άγκιστρα επιθεμάτων.....	114
9.5.2	Βάσεις πτερυγίων	115
10:	Δείγματα κλινικών ακολουθιών	117
10.1	Παράδειγμα διαδικασίας στερεοτακτικής βιοψίας	117
10.2	Παράδειγμα διαδικασίας βιοψίας με τομογραφία	118
10.3	Παράδειγμα ακολουθίας λειτουργίας	119
11:	Ποιοτικός έλεγχος	127
11.1	Απαιτούμενες διαδικασίες ποιοτικού ελέγχου	127
11.2	Τρόπος πρόσβασης στις εργασίες ποιοτικού ελέγχου.....	128
11.3	Έλεγχος QAS.....	130
11.4	Βαθμονόμηση απολαβής	133
11.5	Βαθμονόμηση γεωμετρίας.....	134
12:	Φροντίδα και καθαρισμός	137
12.1	Καθαρισμός	137
12.1.1	Γενικές πληροφορίες σχετικά με τον καθαρισμό.....	137
12.1.2	Για γενικό καθαρισμό.....	137
12.1.3	Πώς να καθαρίσετε την οθόνη της μονάδας ελέγχου βιοψίας	138
12.1.4	Για να αποτρέψετε πιθανό τραυματισμό ή ζημιά στον εξοπλισμό.....	138
12.2	Γενικές πληροφορίες για τα καλύμματα εξοπλισμού.....	139
12.3	Πρόγραμμα προληπτικής συντήρησης για τον χρήστη.....	140
12.4	Πρόγραμμα προληπτικής συντήρησης για το σέρβις.....	141
13:	Περιβάλλον εργασίας διαχείρισης συστήματος	143
13.1	Η οθόνη Admin (Διαχείριση).....	143
13.2	Οθόνη About (Πληροφορίες).....	146
13.3	Αλλαγή της προτιμώμενης γλώσσας χρήστη	147

13.4	Τρόπος πρόσβασης στα System Tools (Εργαλεία συστήματος)	148
13.4.1	System Tools (Εργαλεία συστήματος) για τον διευθυντή ακτινολόγο τεχνολόγο	149
13.4.2	Απομακρυσμένη πρόσβαση σε αναφορές εικόνων	151
13.5	Εργαλείο αρχειοθέτησης	155

Παράρτημα Α: Προδιαγραφές _____ 159

A.1	Διαστάσεις προϊόντος.....	159
A.2	Περιβάλλον λειτουργίας και αποθήκευσης	161
A.2.1	Γενικές συνθήκες λειτουργίας	161
A.2.2	Γενικές συνθήκες για τη μεταφορά και την αποθήκευση.....	161
A.3	Ηλεκτρική ισχύς εισόδου	161
A.3.1	Γεννήτρια/Ικρίωμα (Gantry).....	161
A.3.2	Σταθμός εργασίας λήψης.....	161
A.4	Τεχνικές πληροφορίες για το ικρίωμα (gantry).....	162
A.4.1	C-arm.....	162
A.4.2	Σύστημα συμπίεσης	162
A.4.3	Μονάδα καθοδήγησης βιοψίας	162
A.4.4	Λυχνία ακτίνων Χ	162
A.4.5	Φιλτράρισμα και έξοδος δέσμης ακτίνων Χ	163
A.4.6	Γεννήτρια ακτίνων Χ.....	163
A.4.7	Τεχνικές πληροφορίες δέκτη εικόνας	164
A.4.8	Θωράκιση.....	164
A.5	Τεχνικές πληροφορίες για τον σταθμό εργασίας λήψης.....	164
A.5.1	Περιβάλλον δικτύου	164
A.5.2	Τροχήλατο σταθμού εργασίας λήψης	164

Παράρτημα Β: Μηνύματα και ειδοποιήσεις συστήματος _____ 165

B.1	Διόρθωση σφαλμάτων και αντιμετώπιση προβλημάτων	165
B.2	Τύποι μηνυμάτων.....	165
B.2.1	Επίπεδα σφαλμάτων	165
B.2.2	Μηνύματα συστήματος	166
B.3	Μηνύματα UPS	169

Παράρτημα C: Χρήση σε κινητό σύστημα _____ 171

C.1	Γενικές πληροφορίες.....	171
C.2	Συνθήκες ασφαλούς χρήσης και λοιπές προφυλάξεις	171
C.3	Προδιαγραφές για φορητή χρήση.....	172
C.3.1	Όρια κραδασμών και δονήσεων.....	172
C.4	Προετοιμασία του συστήματος για μεταφορά.....	172
C.5	Προετοιμασία του συστήματος για χρήση.....	179
C.6	Δοκιμή του συστήματος μετά από διαδρομή.....	179
C.6.1	Έλεγχος λειτουργίας μετά από διαδρομή	179
C.6.2	Έλεγχος διασφάλισης ποιότητας μετά από διαδρομή.....	179

Παράρτημα D: Πίνακες μετατροπής δόσεων για τον ακτινολόγο ιατρό _____ 181

Παράρτημα Ε: Διόρθωση CNR για βιοψία	185
E.1 Διόρθωση CNR για Στερεοτακτική βιοψία.....	185
E.1.1 AEC Πίνακας 0 (δόση για τυπική στερεοτακτική βιοψία)	185
E.1.2 AEC Πίνακας 1 (δόση για στερεοτακτική βιοψία EUREF)	185
E.2 Διόρθωση CNR για Βιοψία με επιλογή τομοσύνθεσης.....	185
E.2.1 AEC Πίνακας 0 (Επιλογή τομοσύνθεσης: Βασική δόση τομοσύνθεσης)	185
E.2.2 AEC Πίνακας 1 (δόση για βιοψία τομοσύνθεσης EUREF)	186
Παράρτημα F: Πολλαπλασιαστές για εντοπισμό σύρματος	187
F.1 Πολλαπλασιαστές για εντοπισμό σύρματος με λήψεις StereoLoc	187
F.2 Πολλαπλασιαστές για εντοπισμό σύρματος με λήψεις TomoLoc.....	187
Παράρτημα G: Πίνακες τεχνικής	189
G.1 Προτεινόμενοι πίνακες τεχνικής για στερεοτακτικές διαδικασίες.....	189
G.2 Προτεινόμενοι πίνακες τεχνικής για διαδικασίες τομοσύνθεσης	189
Παράρτημα Η: Βοηθητικά εξαρτήματα για βιοψία	191
H.1 Συσκευές βιοψίας Hologic με εργοστασιακή επικύρωση.....	191
Παράρτημα Ι: Έντυπα	193
I.1 Λίστα ελέγχου QAS.....	193
I.2 Βαθμονόμηση γεωμετρίας.....	195
I.3 Βαθμονόμηση απολαβής	197
Γλωσσάριο όρων	199
Ευρετήριο	201

Κατάλογος εικόνων

Εικόνα 1: Σύστημα βιοψίας σε πρηνή θέση Affirm	9
Εικόνα 2: Επισκόπηση του C-Arm.....	10
Εικόνα 3: Λειτουργικότητα διακόπτη απενεργοποίησης έκτακτης ανάγκης.....	16
Εικόνα 4: Θέσεις ετικετών	20
Εικόνα 5: Στοιχεία ελέγχου λειτουργίας συστήματος.....	23
Εικόνα 6: Στοιχεία ελέγχου και ενδείξεις C-arm	24
Εικόνα 7: Βραχίονας βιοψίας - Λεπτομερής προβολή.....	25
Εικόνα 8: Λαβή ελέγχου - Λεπτομερής προβολή.....	26
Εικόνα 9: Ποδοδιακόπτης – Λεπτομερής προβολή.....	26
Εικόνα 10: Στοιχεία ελέγχου πλατφόρμας ασθενούς.....	27
Εικόνα 11: Στοιχεία ελέγχου σταθμού εργασίας λήψης	28
Εικόνα 12: Οθόνη σύνδεσης στα Windows 10.....	29
Εικόνα 13: Η οθόνη έναρξης	30
Εικόνα 14: Λειτουργικότητα διακόπτη απενεργοποίησης έκτακτης ανάγκης.....	35
Εικόνα 15: Οθόνη Select Function to Perform (Επιλογή λειτουργίας για εκτέλεση)	37
Εικόνα 16: Οθόνη Select Patient (Επιλογή ασθενούς)	41
Εικόνα 17: Οθόνη Add Patient (Προσθήκη ασθενούς).....	43
Εικόνα 18: Καρτέλα Filter (Φίλτρο) στην οθόνη Patient Filter (Φίλτρο ασθενών)	44
Εικόνα 19: Οθόνη Procedure (Διαδικασία)	49
Εικόνα 20: Πλαίσιο διαλόγου Add Procedure (Προσθήκη διαδικασίας)	51
Εικόνα 21: Οθόνη Add View (Προσθήκη λήψης).....	52
Εικόνα 22: Οθόνη Edit View (Επεξεργασία λήψης).....	53
Εικόνα 23: Το παράθυρο Procedure Info (Πληροφορίες διαδικασίας)	54
Εικόνα 24: Πεδίο Output Groups (Ομάδες εξόδων)	56
Εικόνα 25: Παράδειγμα προσαρμοσμένης ομάδας εξόδων.....	57
Εικόνα 26: Οθόνη On Demand Archive (Αρχειοθέτηση κατ' απαίτηση).....	59
Εικόνα 27: Παράθυρο διαλόγου Export (Εξαγωγή)	59
Εικόνα 28: Οθόνη Print (Εκτύπωση)	61
Εικόνα 29: Οθόνη Stereo Pair Print (Εκτύπωση στερεοτακτικού ζεύγους)	62
Εικόνα 30: Αρχική οθόνη.....	63
Εικόνα 31: Γραμμή εργασιών για τη μονάδα ελέγχου βιοψίας	64
Εικόνα 32: Οθόνη καθοδήγησης στόχου	65
Εικόνα 33: Οθόνη επιλογής στόχου.....	67
Εικόνα 34: Οθόνη λειτουργίας σταδιακής κίνησης	68
Εικόνα 35: Οθόνη Προσαρμογής AEC.....	69
Εικόνα 36: Οθόνη εμφάνισης εικόνας.....	71
Εικόνα 37: Έκθεση σε εξέλιξη.....	73
Εικόνα 38: Έκθεση ολοκληρωμένη	73
Εικόνα 39: Καρτέλα Tools (Εργαλεία)	77
Εικόνα 40: Εργαλεία ανασκόπησης εικόνας.....	78
Εικόνα 41: Δείκτης έκθεσης.....	79
Εικόνα 42: Λειτουργίες εμφάνισης	79

Σύστημα βιοψίας σε πρηνή θέση Affirm - Οδηγός χρήστη

Κατάλογος εικόνων

Εικόνα 43: Ένδειξη τομής.....	80
Εικόνα 44: Γωνίες περιστροφής βραχίονα βιοψίας.....	82
Εικόνα 45: Διεύθυνση κίνησης για τους άξονες X, Y, Z.....	83
Εικόνα 46: Καρτέλα Biopsy (Βιοψία)	84
Εικόνα 47: Κουμπιά λειτουργιών και δεδομένα στην καρτέλα Biopsy (Βιοψία)	85
Εικόνα 48: Επιλογές πολλαπλής διέλευσης.....	93
Εικόνα 49: Τέσσερα μετατοπισμένα σημεία στόχου καθορισμένα γύρω από το κεντρικό σημείο στόχου	94
Εικόνα 50: Απόσταση σημείων μετατόπισης 3 mm.....	95
Εικόνα 51: Απόσταση σημείων μετατόπισης 5 mm.....	95
Εικόνα 52: Μεμονωμένο σημείο στόχου επιλέχθηκε.....	95
Εικόνα 53: Μεμονωμένο σημείο στόχου αποεπιλέχθηκε	95
Εικόνα 54: Στόχος πολλαπλής διέλευσης επιλέχθηκε	95
Εικόνα 55: Στόχος πολλαπλής διέλευσης αποεπιλέχθηκε.....	95
Εικόνα 56: Παράδειγμα σειράς βιοψίας συνόλων στόχων.....	96
Εικόνα 57: Σειρά βιοψίας ενός στόχου μετατόπισης «τρία».....	97
Εικόνα 58: Σειρά βιοψίας ενός στόχου μετατόπισης «τέσσερα».....	97
Εικόνα 59: Σειρά βιοψίας ενός στόχου μετατόπισης «πέντε»	97
Εικόνα 60: Τρόπος εγκατάστασης πτερυγίου συμπίεσης	105
Εικόνα 61: Τρόπος εγκατάστασης των οδηγών βελόνας	106
Εικόνα 62: Προσάρτηση του προσαρμογέα συσκευής βιοψίας	107
Εικόνα 63: Προσάρτηση της συσκευής βιοψίας.....	108
Εικόνα 64: Τοποθέτηση άγκιστρων επιθεμάτων	114
Εικόνα 65: Εγκατάσταση βάσης πτερυγίων.....	115
Εικόνα 66: Κουμπί QAS στην οθόνη Admin (Διαχείριση).....	130
Εικόνα 67: Πλαίσιο διαλόγου Info (Πληροφορίες) για τον έλεγχο QAS	131
Εικόνα 68: Πεδίο Device (Συσκευή) στην καρτέλα Biopsy (Βιοψία).....	131
Εικόνα 69: Οθόνη Admin (Διαχείριση).....	133
Εικόνα 70: Κουμπί Quality Control (Ποιοτικός έλεγχος) στην οθόνη Admin (Διαχείριση).....	134
Εικόνα 71: Περιοχές για προστασία με καλύμματα	139
Εικόνα 72: Οθόνη Admin (Διαχείριση).....	143
Εικόνα 73: Καρτέλα System (Σύστημα) της οθόνης About (Πληροφορίες)	146
Εικόνα 74: Οθόνη System Tools (Εργαλεία συστήματος)	149
Εικόνα 75: Οθόνη απομακρυσμένης σύνδεσης για τα Service Tools (Εργαλεία σέρβις)	151
Εικόνα 76: Οθόνη System Tools Welcome (Υποδοχή στα εργαλεία συστήματος).....	152
Εικόνα 77: Παράμετροι Create Image Report (Δημιουργία αναφοράς εικόνας)	153
Εικόνα 78: Λήψη αναφοράς εικόνας.....	154
Εικόνα 79: Κουμπί Archive (Αρχειοθέτηση).....	155
Εικόνα 80: Οθόνη Multi Patient On Demand Archive (Αρχειοθέτηση πολλαπλών ασθενών κατ' απαίτηση)	156
Εικόνα 81: Παράθυρο διαλόγου Export (Εξαγωγή)	158
Εικόνα 82: Αριθμητικά χαρακτηριστικά για το ικρίωμα (Gantry) και τη γεννήτρια	159
Εικόνα 83: Αριθμητικά χαρακτηριστικά του σταθμού εργασίας λήψης.....	160
Εικόνα 84: Οθόνη LCD UPS	169
Εικόνα 85: Ρύθμιση της βάσης του C-arm.....	173
Εικόνα 86: Ρύθμιση του ύψους του C-arm με το εργαλείο ύψους	174

Εικόνα 87: Ασφάλιση του βραχίονα βιοψίας με το εργαλείο ύψους.....	175
Εικόνα 88: Σωστή αποθήκευση του ποδοδιακόπτη	176
Εικόνα 89: Ευθυγράμμιση σημάνσεων του C-arm με τη βάση του C-arm.....	177
Εικόνα 90: Θήκη ποντικιού (2) και κομβίο ασφάλισης δίσκου ηλεκτρολογίου (1).....	177
Εικόνα 91: Βάλτε το κομβίο ασφάλισης στη θέση κλειδώματος	178
Εικόνα 92: Απελευθέρωση των κομβίων ασφάλισης στα μόνιτορ	178

Κατάλογος πινάκων

Πίνακας 1: Ετικέτες συστήματος	21
Πίνακας 2: Έλεγχοι συμπίεσης	32
Πίνακας 3: Έλεγχοι του C-arm	33
Πίνακας 4: Έλεγχοι πλατφόρμας ασθενούς	34
Πίνακας 5: Μενού γραμμής εργασιών.....	39
Πίνακας 6: Η οθόνη Select Patient (Επιλογή ασθενούς).....	41
Πίνακας 7: Επιλογές καρτέλας Filter (Φίλτρο) -απαιτούνται προνόμια πρόσβασης.....	46
Πίνακας 8: Η οθόνη Procedure (Διαδικασία)	50
Πίνακας 9: Εγκατάσταση και χρήση του πακέτου μέγιστης άνεσης	101
Πίνακας 10: Εγκατάσταση του εξαρτήματος διέλευσης βραχίονα του πακέτου μέγιστης άνεσης.....	103
Πίνακας 11: Χρήση του εξαρτήματος διέλευσης βραχίονα του πακέτου μέγιστης άνεσης	104
Πίνακας 12: Απαιτούμενες διαδικασίες	127
Πίνακας 13: Πρόγραμμα προληπτικής συντήρησης για τον χειριστή.....	140
Πίνακας 14: Μηχανικός τεχνικής υποστήριξης - Προληπτική συντήρηση.....	141
Πίνακας 15: Λειτουργίες της οθόνης Admin (Διαχείριση).....	144
Πίνακας 16: Διευθυντής ακτινολόγος τεχνολόγος – Λειτουργίες System Tools (Εργαλεία συστήματος)	150
Πίνακας 17: Μέγιστη τιμή mA ως συνάρτηση των kV	163
Πίνακας 18: Μηνύματα συστήματος.....	166
Πίνακας 19: Συσκευές βιοψίας Hologic με εργοστασιακή επικύρωση.....	191

Κεφάλαιο 1 Εισαγωγή

Διαβάστε όλες αυτές τις πληροφορίες προσεκτικά πριν από τη λειτουργία του συστήματος. Ακολουθήστε όλες τις προειδοποιήσεις και τις προφυλάξεις, όπως αναφέρονται στο παρόν εγχειρίδιο. Φυλάξτε το παρόν εγχειρίδιο ώστε να είναι διαθέσιμο κατά τη διάρκεια των διαδικασιών. Οι ιατροί θα πρέπει να ενημερώνουν τους ασθενείς σχετικά με όλους τους δυνητικούς κινδύνους και τα ανεπιθύμητα συμβάντα που περιγράφονται στο παρόν εγχειρίδιο αναφορικά με τη λειτουργία του συστήματος.



Σημείωση

Η Hologic διαμορφώνει ορισμένα συστήματα ώστε να πληρούν συγκεκριμένες απαιτήσεις. Η διαμόρφωση του δικού σας συστήματος ενδέχεται να μην έχει όλες τις επιλογές και τα βοηθητικά εξαρτήματα που περιλαμβάνονται στο παρόν εγχειρίδιο.

1.1 Προβλεπόμενη χρήση

Rx Only

Προσοχή: Η ομοσπονδιακή νομοθεσία των ΗΠΑ επιτρέπει την πώληση αυτής της συσκευής μόνο από ιατρό ή κατόπιν εντολής ιατρού.

Το σύστημα βιοψίας σε πρηνή θέση Affirm® προορίζεται για τον εντοπισμό βλαβών για βιοψία ενώ ο ασθενής βρίσκεται σε πρηνή θέση για την παροχή καθοδήγησης για επεμβατικούς σκοπούς (όπως βιοψία, προεγχειρητικός εντοπισμός ή συσκευές θεραπείας).

1.1.1 Ενδείξεις χρήσης

Το σύστημα βιοψίας σε πρηνή θέση Affirm συνδυάζει τη λειτουργία μιας τυπικής μονάδας μαστογραφίας με ακτίνες Χ με εκείνη ενός συστήματος εντοπισμού βλαβών, με αποτέλεσμα μια συσκευή που έχει ειδική εφαρμογή αρχικά στον ακριβή εντοπισμό βλαβών στο μαστό σε δύο ή/και τρεις διαστάσεις και στη συνέχεια στην παροχή καθοδήγησης για επεμβατικούς σκοπούς (όπως βιοψία, προχειρουργικός εντοπισμός ή συσκευές θεραπείας) για βλάβες που έχουν κριθεί ύποπτες μέσω προηγούμενης μαστογραφικής εξέτασης.

1.1.2 Αντενδείξεις

- Βάρος ασθενούς πάνω από 181 kg (400 λίβρες).
- Αδυναμία απεικόνισης της βλάβης με μαστογραφική απεικόνιση.
- Ο ασθενής δεν μπορεί να παραμείνει σε πρηνή θέση καθ' όλη τη διάρκεια της διαδικασίας.

1.2 Στοιχειώδης απόδοση

Οι απαιτήσεις στοιχειώδους απόδοσης του συστήματος βιοψίας σε πρηνή θέση Affirm ορίζονται στο πρότυπο IEC-60601-2-45: 2005. Περιλαμβάνουν: ακρίβεια των παραγόντων φόρτωσης, αυτόματο σύστημα ελέγχου, απόδοση απεικόνισης, απώλεια ιστού στην πλευρά του θωρακικού τοιχώματος, συσκευή συμπίεσης του μαστού, γραμμικότητα του kerma αέρος σε περιορισμένα διαστήματα παραγόντων φόρτωσης, καθώς και αναπαραγωγικότητα της εξόδου ακτινοβολίας Χ.

1.3 Δυνατότητες του συστήματος

Το σύστημα βιοψίας σε πρηνή θέση Affirm είναι ένα σύστημα μαστογραφίας με δυνατότητα τομοσύνθεσης για τη διενέργεια βιοψιών μαστού σε ασθενείς που βρίσκονται σε πρηνή θέση. Το σύστημα εντοπίζει τις ύποπτες βλάβες, όπως προσδιορίζονται από προηγούμενες μαστογραφικές εξετάσεις, χρησιμοποιώντας τεχνικές είτε στερεοτακτικές είτε τομοσύνθεσης. Στη συνέχεια, το σύστημα παρέχει στον ιατρό τη δυνατότητα να εκτελέσει βιοψία διά κόπτουσας βελόνης υπό αναρρόφηση ή εντοπισμό της βλάβης με βελόνα (σύρμα).

Ο εντοπισμός μπορεί να επιτευχθεί είτε μέσω συμβατικής στερεοτακτικής απεικόνισης είτε με εξέταση ενός συνόλου δεδομένων τομοσύνθεσης. Με την τομοσύνθεση, ο ιατρός επιλέγει από το σύνολο των δεδομένων το επίπεδο της εικόνας («τομή») που περιέχει πληρέστερα την ύποπτη βλάβη για να προσδιορίσει το βάθος της βλάβης εντός του μαστού.

1.4 Προφίλ χρηστών

1.4.1 Τεχνολόγος μαστογραφίας

- Πληροί όλες τις απαιτήσεις που ισχύουν για την τοποθεσία στην οποία λειτουργεί ο τεχνολόγος μαστογραφίας.
- Έχει ολοκληρώσει εκπαίδευση στο σύστημα μαστογραφίας.
- Έχει λάβει εκπαίδευση στις θέσεις της μαστογραφίας.
- Κατανοεί τις διαδικασίες στερεοτακτικής βιοψίας μαστού.
- Γνωρίζει πώς να χειρίζεται έναν υπολογιστή και τις περιφερειακές του συσκευές.
- Κατανοεί τις διαδικασίες αποστείρωσης.

1.4.2 Ακτινολόγος, χειρουργός

- Πληροί όλες τις απαιτήσεις που ισχύουν για την τοποθεσία στην οποία λειτουργεί ο ιατρός.
- Κατανοεί τις διαδικασίες στερεοτακτικής βιοψίας μαστού.
- Κατανοεί τον χειρισμό υπολογιστή και των περιφερειακών συσκευών.
- Κατανοεί τις διαδικασίες αποστείρωσης.
- Χορηγεί τοπική αναισθησία.
- Κατανοεί τις βασικές χειρουργικές διαδικασίες της βιοψίας με κόπτουσα βελόνα (core biopsy).

1.4.3 Φυσικός ιατρικής

- Πληροί όλες τις απαιτήσεις που ισχύουν για την τοποθεσία στην οποία λειτουργεί ο φυσικός ιατρικής.
- Κατανοεί τη μαστογραφία.
- Έχει πείρα στην ψηφιακή απεικόνιση.
- Κατανοεί τον χειρισμό υπολογιστή και των περιφερειακών συσκευών.

1.5 Απαιτήσεις εκπαίδευσης

Στις Ηνωμένες Πολιτείες Αμερικής, οι χρήστες πρέπει να είναι καταχωρημένοι ακτινολόγοι τεχνολόγοι που πληρούν τα κριτήρια για την εκτέλεση μαστογραφίας. Οι χρήστες της μαστογραφίας πρέπει να πληρούν όλες τις ισχύουσες απαιτήσεις προσωπικού του νόμου περί προτύπων ποιότητας μαστογραφίας (Mammography Quality Standards Act, MQSA) βάσει των κατευθυντήριων γραμμών του FDA για τη συμβατική και ψηφιακή μαστογραφία.

Ο χρήστης έχει διαθέσιμες επιλογές για εκπαίδευση, στις οποίες περιλαμβάνονται ενδεικτικά οι εξής:

- Εκπαίδευση εφαρμογών στην τοποθεσία από έναν ειδικό κλινικών υπηρεσιών της Hologic
- Εκπαίδευση κατά τη διάρκεια της εργασίας στην τοποθεσία, γνωστή επίσης ως εκπαίδευση από ομότιμους

Επιπλέον, το εγχειρίδιο χρήστη είναι ένας οδηγός για κατευθύνσεις σχετικά με τον τρόπο χρήσης του συστήματος.

Όλοι οι χρήστες πρέπει να διασφαλίσουν ότι έχουν λάβει εκπαίδευση σχετικά με τη σωστή λειτουργία του συστήματος πριν από τη χρήση του σε ασθενείς.

Η Hologic δεν αποδέχεται την ευθύνη για τραυματισμούς ή ζημιές από την εσφαλμένη λειτουργία του συστήματος.

1.6 Απαιτήσεις ποιοτικού ελέγχου

Εκτελείτε όλες τις δοκιμές ποιοτικού ελέγχου εντός του σωστού χρονικού πλαισίου.

1.7 Πού μπορείτε να βρείτε τις οδηγίες εγκατάστασης

Οι οδηγίες εγκατάστασης διατίθενται στο *Εγχειρίδιο σέρβις*.

1.8 Πού μπορείτε να βρείτε πληροφορίες τεχνικής περιγραφής

Οι πληροφορίες τεχνικής περιγραφής διατίθενται στο *Εγχειρίδιο σέρβις*.

1.9 Δήλωση εγγύησης

Εφόσον δεν αναφέρεται ρητά κάτι διαφορετικό στη Συμφωνία: i) για τον Εξοπλισμό που κατασκευάζεται από την Hologic παρέχεται εγγύηση προς τον αρχικό Πελάτη ότι θα αποδίδει ουσιαδώς σύμφωνα με τις δημοσιευμένες προδιαγραφές του προϊόντος για ένα (1) έτος αρχής γενομένης από την ημερομηνία αποστολής ή, αν απαιτείται εγκατάσταση, από την ημερομηνία εγκατάστασης («Περίοδος εγγύησης»), ii) για τις λυχνίες ακτίνων Χ ψηφιακής μαστογραφίας απεικόνισης παρέχεται εγγύηση για είκοσι τέσσερις (24) μήνες, διάστημα κατά το οποίο παρέχεται πλήρης εγγύηση για τις λυχνίες ακτίνων Χ για τους πρώτους δώδεκα (12) μήνες και εγγύηση κατ' ευθείαν αναλογία κατά τη διάρκεια των μηνών 13–24, iii) για τα ανταλλακτικά εξαρτήματα και τα ανακατασκευασμένα στοιχεία παρέχεται εγγύηση για το υπόλοιπο της Περιόδου εγγύησης ή για ενενήντα (90) ημέρες από την αποστολή, όποιο διάστημα είναι μεγαλύτερο, iv) για τα αναλώσιμα στοιχεία παρέχεται εγγύηση ότι θα συμμορφώνονται με τις δημοσιευμένες προδιαγραφές για μια περίοδο που λήγει κατά την ημερομηνία λήξης η οποία εμφανίζεται στις αντίστοιχες συσκευασίες, v) για το παρεχόμενο με άδεια χρήσης λογισμικό παρέχεται εγγύηση ότι θα λειτουργεί σύμφωνα με τις δημοσιευμένες προδιαγραφές, vi) για τις Υπηρεσίες παρέχεται εγγύηση ότι θα παρέχονται με αποδοτικό τρόπο, vii) για τον Εξοπλισμό που δεν κατασκευάζεται από την Hologic παρέχεται εγγύηση μέσω του κατασκευαστή του και οι εν λόγω εγγυήσεις κατασκευαστών θα επεκτείνονται προς τους πελάτες της Hologic στον βαθμό που επιτρέπεται από τον κατασκευαστή του αντίστοιχου Εξοπλισμού που δεν κατασκευάζεται από την Hologic. Η Hologic δεν εγγυάται ότι η χρήση των Προϊόντων θα είναι αδιάκοπη ή χωρίς σφάλματα ή ότι τα Προϊόντα θα λειτουργούν με μη εξουσιοδοτημένα από την Hologic προϊόντα τρίτων μερών. Αυτές οι εγγυήσεις δεν ισχύουν για κανένα στοιχείο το οποίο: (α) έχει επισκευαστεί, μετακινηθεί ή τροποποιηθεί από άτομο εκτός του εξουσιοδοτημένου από την Hologic προσωπικού σέρβις, (β) έχει υποστεί φυσική (συμπεριλαμβανομένης θερμικής ή ηλεκτρικής) εσφαλμένη χρήση, καταπόνηση ή κατάχρηση, (γ) έχει αποθηκευτεί, συντηρηθεί ή χρησιμοποιηθεί με οποιονδήποτε τρόπο ο οποίος δεν συνάδει με τις ισχύουσες προδιαγραφές ή οδηγίες της Hologic, συμπεριλαμβανομένης της άρνησης του Πελάτη να επιτρέψει τις συνιστώμενες από την Hologic αναβαθμίσεις του Λογισμικού ή (δ) έχει χαρακτηριστεί ως παρεχόμενο με την επιφύλαξη εγγύησης που δεν παρέχεται από την Hologic ή προ της κυκλοφορίας ή «ως έχει».

1.10 Τεχνική υποστήριξη

Για τα στοιχεία επικοινωνίας για υποστήριξη προϊόντος, ανατρέξτε στη σελίδα πνευματικών δικαιωμάτων του παρόντος εγχειριδίου.

1.11 Παράπονα για προϊόντα

Αναφέρετε τυχόν παράπονα ή προβλήματα ως προς την ποιότητα, την αξιοπιστία, την ασφάλεια ή την απόδοση αυτού του προϊόντος στην Hologic. Αν η συσκευή προκαλέσει τραυματισμό ασθενούς ή συμβάλλει σε αυτόν, αναφέρετε αμέσως το περιστατικό στην Hologic.







1.12 Δήλωση κυβερνοασφάλειας της Hologic

Η Hologic δοκιμάζει συνεχώς την τρέχουσα κατάσταση ασφάλειας υπολογιστών και δικτύων ώστε να εξετάζει πιθανά προβλήματα ασφάλειας. Όταν απαιτείται, η Hologic παρέχει τις ενημερώσεις για το προϊόν.

Για τα έγγραφα βέλτιστων πρακτικών κυβερνοασφάλειας για τα προϊόντα της Hologic, ανατρέξτε στη διαδικτυακή τοποθεσία της Hologic στη διεύθυνση www.Hologic.com.

1.13 Σύμβολα






Σε αυτήν την ενότητα περιγράφονται τα σύμβολα σε αυτό το σύστημα.

Σύμβολο	Περιγραφή
	Εφαρμοζόμενο εξάρτημα τύπου B
	Ακροδέκτης εξίσωσης δυναμικού
	Ακροδέκτης γείωσης προστασίας
	«Απενεργοποίηση» (ισχύς)
	«Ενεργοποίηση» (ισχύς)
	«Απενεργοποίηση» για μέρος του εξοπλισμού

Σύστημα βιοψίας σε πρηνή θέση Affirm - Οδηγός χρήστη

Κεφάλαιο 1: Εισαγωγή

Σύμβολο	Περιγραφή
	«Ενεργοποίηση» για μέρος του εξοπλισμού
	Απορρίψτε τον ηλεκτρικό και ηλεκτρονικό εξοπλισμό ξεχωριστά από τα τυπικά απορρίμματα. Αποστείλετε το υλικό που αποσύρεται στην Hologic ή επικοινωνήστε με τον αντιπρόσωπο σέρβις της περιοχής σας.
	Επικίνδυνη τάση
	Κατασκευαστής
	Ημερομηνία κατασκευής
	Αυτό το σύστημα εκπέμπει ενέργεια ραδιοσυχνοτήτων (RF) (μη ιονίζουσα ακτινοβολία)
	Σύνδεση Wi-Fi
	Προσοχή – Ακτινοβολία
	Εναλλασσόμενο ρεύμα
	Ακολουθήστε τις οδηγίες λειτουργίας
	Ακολουθήστε τον Οδηγό χρήστη
	Προσοχή
	Προειδοποίηση ηλεκτρισμού

Σύμβολο	Περιγραφή
	Εύθραυστο, απαιτείται προσεκτικός χειρισμός
	Όριο θερμοκρασίας
	Περιορισμός υγρασίας
	Να μην βυθίζεται σε οποιοδήποτε υγρό
	Μην σπρώχνετε
	Μην ανεβαίνετε στην επιφάνεια
	Μην κάθεστε
	Συνδυασμένο βάρος του εξοπλισμού και του ασφαλούς φορτίου λειτουργίας του
	Εξουσιοδοτημένος αντιπρόσωπος στην Ευρωπαϊκή Ένωση
	Αριθμός καταλόγου
	Σειριακός αριθμός

1.14 Περιγραφές προειδοποιήσεων, συστάσεων προσοχής και σημειώσεων

Περιγραφές προειδοποιήσεων, συστάσεων προσοχής και σημειώσεων που χρησιμοποιούνται στο παρόν εγχειρίδιο:



ΠΡΟΕΙΔΟΠΟΙΗΣΗ!

Οι διαδικασίες που πρέπει να ακολουθείτε επακριβώς για την αποτροπή πιθανού επικίνδυνου ή θανατηφόρου τραυματισμού.



Προειδοποίηση:

Οι διαδικασίες που πρέπει να ακολουθείτε επακριβώς για την αποτροπή τραυματισμού.



Προσοχή:

Οι διαδικασίες που πρέπει να ακολουθείτε επακριβώς για την αποτροπή ζημιάς στον εξοπλισμό, απώλειας δεδομένων ή ζημιάς σε αρχεία σε εφαρμογές λογισμικού.

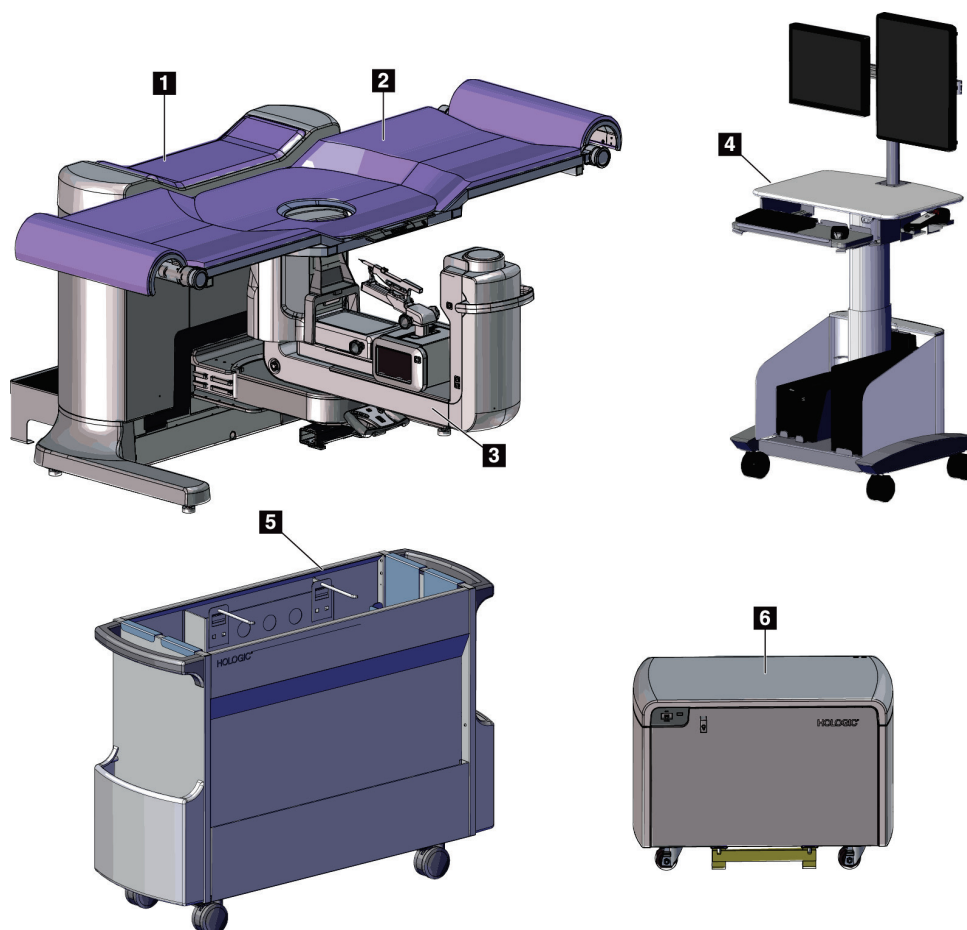


Σημείωση

Στις σημειώσεις εμφανίζονται επιπλέον πληροφορίες.

Κεφάλαιο 2 Γενικές πληροφορίες

2.1 Επισκόπηση συστήματος



Εικόνα 1: Σύστημα βιοψίας σε πρηνή θέση Affirm

Υπόμνημα εικόνας

- | | |
|----------------------------------|---------------------------|
| 1. Ικρίωμα (gantry) | 4. Σταθμός εργασίας λήψης |
| 2. Πλατφόρμα υποστήριξης ασθενών | 5. Τροχήλατο παρελκόμενων |
| 3. C-Arm | 6. Γεννήτρια υψηλής τάσης |



Σημείωση

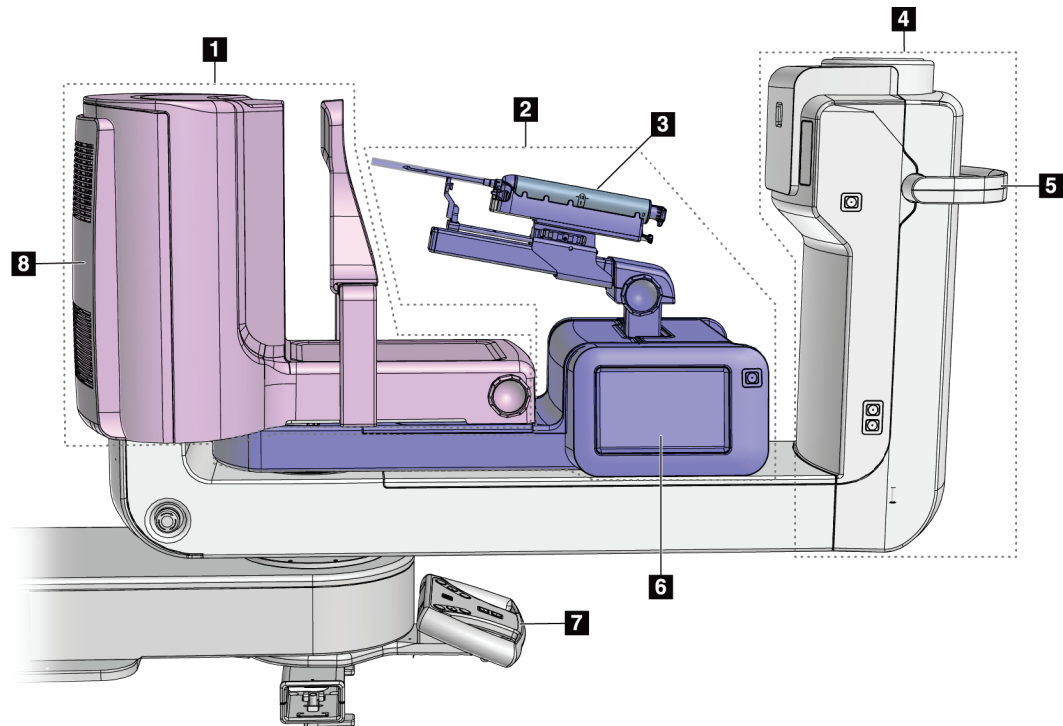
Δεν παρέχεται ασπίδα ακτινοβολίας με το σύστημα βιοψίας σε πρηνή θέση Affirm.



Σημείωση

Ο σταθμός εργασίας λήψης διαθέτει τροχούς μόνο για να διευκολύνεται η τοποθέτηση. Το σύστημα ΔΕΝ είναι κινητή μονάδα.

2.1.1 Επισκόπηση του C-Arm



Εικόνα 2: Επισκόπηση του C-Arm

Υπόμνημα εικόνας

1. Βραχίονας συμπίεσης
2. Βραχίονας βιοψίας
3. Συσκευή βιοψίας
4. Κεφαλή λυχνίας
5. Λαβή περιστροφής C-Arm
6. Οθόνη μονάδας ελέγχου βιοψίας
7. Λαβή ελέγχου
8. Δέκτης εικόνας

2.2 Πληροφορίες ασφάλειας

Διαβάστε και κατανοήστε το παρόν εγχειρίδιο προτού χρησιμοποιήσετε το σύστημα. Διατηρήστε το εγχειρίδιο διαθέσιμο κατά τη διάρκεια της λειτουργίας του συστήματος.

Ακολουθείτε πάντα τις οδηγίες στο παρόν εγχειρίδιο. Η Hologic δεν αποδέχεται ευθύνη για τραυματισμούς ή ζημιές από την εσφαλμένη λειτουργία του συστήματος. Για επιλογές εκπαίδευσης, επικοινωνήστε με τον αντιπρόσωπο της Hologic στην περιοχή σας.

Το σύστημα διαθέτει ενδασφαλίσεις ασφαλείας, αλλά ο χρήστης πρέπει να κατανοεί τον ασφαλή τρόπο χειρισμού του συστήματος. Ο χρήστης πρέπει επίσης να κατανοεί τους κινδύνους από την ακτινοβολία των ακτίνων Χ για την υγεία.

2.3 Προειδοποιήσεις και επισημάνσεις



Αυτό το σύστημα ταξινομείται ως ΕΦΑΡΜΟΣΜΕΝΟ ΕΞΑΡΤΗΜΑ ΤΥΠΟΥ Β, ΚΛΑΣΗΣ Ι, ΙΡΧ0, που αποτελεί μόνιμα συνδεδεμένο εξοπλισμό, με συνεχή λειτουργία και βραχυπρόθεσμη φόρτωση κατά IEC 60601-1. Δεν υπάρχουν ειδικές διατάξεις για την προστασία του συστήματος από εύφλεκτα αναισθητικά ή από την εισχώρηση υγρών.

Στα ΕΦΑΡΜΟΣΜΕΝΑ ΕΞΑΡΤΗΜΑΤΑ περιλαμβάνονται πτερύγια συμπίεσης, πλατφόρμα μαστού και πλατφόρμα ασθενούς.



ΠΡΟΕΙΔΟΠΟΙΗΣΗ!

Κίνδυνος ηλεκτροπληξίας. Συνδέετε αυτόν τον εξοπλισμό μόνο σε κεντρικό δίκτυο παροχής με προστατευτική γείωση.



ΠΡΟΕΙΔΟΠΟΙΗΣΗ!

Για τις απαιτήσεις ηλεκτρικής ασφάλειας στη Βόρειο Αμερική, χρησιμοποιείτε πρίζα νοσοκομειακού τύπου για την παροχή σωστής γείωσης.



ΠΡΟΕΙΔΟΠΟΙΗΣΗ!

Ο ηλεκτρικός εξοπλισμός που χρησιμοποιείται κοντά σε εύφλεκτα αναισθητικά μπορεί να προκαλέσει έκρηξη.



ΠΡΟΕΙΔΟΠΟΙΗΣΗ!

Για τη σωστή απομόνωση του συστήματος, συνδέετε μόνο εγκεκριμένα βοηθητικά εξαρτήματα ή επιλογές στο σύστημα. Οι συνδέσεις μπορούν να αλλάζουν μόνο από εγκεκριμένο προσωπικό.



ΠΡΟΕΙΔΟΠΟΙΗΣΗ!

Διατηρείτε απόσταση ασφαλείας 1,5 μέτρων μεταξύ της ασθενούς και τυχόν συσκευών εκτός της ασθενούς.

Μην εγκαθιστάτε συστατικά μέρη συστήματος εκτός της ασθενούς (όπως Διαχείριση ροής εργασιών, σταθμός εργασίας ανασκόπησης διάγνωσης ή εκτυπωτής αντιγράφων) στην περιοχή της ασθενούς.



ΠΡΟΕΙΔΟΠΟΙΗΣΗ!

Διατηρείτε απόσταση ασφαλείας 1,5 μέτρων μεταξύ της πλατφόρμας ασθενούς και του σταθμού εργασίας λήψης.



ΠΡΟΕΙΔΟΠΟΙΗΣΗ!

Μόνο εκπαιδευμένοι μηχανικοί σέρβις που είναι εξουσιοδοτημένοι μέσω της Hologic μπορούν να ανοίγουν οποιονδήποτε από τους πίνακες. Αυτό το σύστημα περιέχει θανάσιμες τάσεις.



ΠΡΟΕΙΔΟΠΟΙΗΣΗ!

Ο χρήστης πρέπει να διορθώνει τα προβλήματα πριν από τη χρήση του συστήματος. Για την προληπτική συντήρηση, επικοινωνήστε με έναν εγκεκριμένο αντιπρόσωπο σέρβις.



ΠΡΟΕΙΔΟΠΟΙΗΣΗ!

Μετά από διακοπή ρεύματος, απομακρύνετε την ασθενή από το σύστημα προτού εφαρμόσετε ισχύ.



Προειδοποίηση:

Αυτή η συσκευή περιέχει επικίνδυνο υλικό. Αποστείλετε το υλικό που αποσύρεται στην Hologic ή επικοινωνήστε με τον αντιπρόσωπο σέρβις της περιοχής σας.



Προειδοποίηση:
Η κίνηση του βραχίονα C είναι μηχανοκίνητη.



Προειδοποίηση:
Όταν αυξάνετε την προσαρμογή έκθεσης AEC, αυξάνετε τη δόση της ασθενούς σε υψηλά επίπεδα. Όταν μειώνετε την προσαρμογή έκθεσης AEC, αυξάνετε τον θόρυβο εικόνας ή μειώνετε την ποιότητα εικόνας.



Προειδοποίηση:
Ελέγχετε την πρόσβαση στον εξοπλισμό σύμφωνα με τους τοπικούς κανονισμούς για προστασία από ακτινοβολία.



Προειδοποίηση:
Οι μονάδες δίσκου που είναι εγκατεστημένες σε αυτό το σύστημα αποτελούν προϊόντα λείζερ κλάσης I. Αποτρέψτε την άμεση έκθεση στη δέσμη. Αν το περίβλημα μιας μονάδας δίσκου είναι ανοικτό, υπάρχει κρυμμένη ακτινοβολία λείζερ.



Προειδοποίηση:
Διατηρείτε ολόκληρο το σώμα σας πίσω από το προστατευτικό ακτινοβολίας κατά τη διάρκεια της έκθεσης.



Προειδοποίηση:
Μη μετακινείτε τον βραχίονα C όσο το σύστημα ανακτά την εικόνα.



Προειδοποίηση:
Αν ένα πτερύγιο ακουμπήσει σε πιθανά μολυσματικά υλικά, επικοινωνήστε με τον αντιπρόσωπο ελέγχου λοιμώξεων της περιοχής σας για την απομάκρυνση της επιμόλυνσης από το πτερύγιο.



Προειδοποίηση:
Μην αφήνετε την ασθενή χωρίς επίβλεψη κατά τη διάρκεια της διαδικασίας.



Προειδοποίηση:
Διατηρείτε τα χέρια της ασθενούς μακριά από όλα τα κουμπιά και τους διακόπτες σε κάθε περίπτωση.



Προειδοποίηση:

Τοποθετείτε κάθε ποδοδιακόπτη σε μια θέση όπου, όταν χρησιμοποιηθεί, θα παραμείνει σε σημείο όπου θα είναι δυνατή η πρόσβαση στους διακόπτες απενεργοποίησης έκτακτης ανάγκης.



Προειδοποίηση:

Τοποθετείτε τους ποδοδιακόπτες έτσι ώστε να αποτρέπεται ο ακούσιος χειρισμός από μια ασθενή ή από ένα αναπηρικό αμαξίδιο.



Προειδοποίηση:

Για την αποτροπή υψηλότερης δόσης ακτινοβολίας προς την ασθενή, τοποθετείτε μόνο εγκεκριμένα υλικά στη διαδρομή της δέσμης ακτίνων Χ.



Προειδοποίηση:

Αυτό το σύστημα μπορεί να είναι επικίνδυνο για την ασθενή και τον χρήστη. Ακολουθείτε πάντα τις προφυλάξεις ασφάλειας για εκθέσεις σε ακτίνες Χ.



Προειδοποίηση:

Να χρησιμοποιείτε ακτινοπροστατευτική θωράκιση ισοδύναμη με περισσότερο από 0,08 mm μολύβδου.



Προειδοποίηση:

Μην κάθεστε ή πατάτε πάνω στη γεννήτρια.



Προσοχή:

Το σύστημα είναι ένα ιατροτεχνολογικό προϊόν και όχι ένας κανονικός υπολογιστής. Πραγματοποιείτε μόνο εγκεκριμένες αλλαγές στο υλικό ή το λογισμικό. Εγκαθιστάτε αυτήν τη συσκευή πίσω από τείχος προστασίας για ασφάλεια δικτύου. Η προστασία από ιούς υπολογιστών ή η ασφάλεια δικτύου για αυτό το ιατροτεχνολογικό προϊόν δεν παρέχονται (για παράδειγμα τείχος προστασίας υπολογιστών). Οι προβλέψεις ασφάλειας δικτύου και προστασίας κατά των ιών αποτελούν ευθύνη του χρήστη.



Προσοχή:

Μην απενεργοποιείτε τον ασφαλειοδιακόπτη του σταθμού εργασίας λήψης παρά μόνο σε περίπτωση έκτακτης ανάγκης. Ο ασφαλειοδιακόπτης μπορεί να απενεργοποιήσει το σύστημα αδιάλειπτης παροχής ισχύος (UPS) και να υπάρξει κίνδυνος απώλειας δεδομένων.



Προσοχή:

Κίνδυνος απώλειας δεδομένων. Μην τοποθετείτε μαγνητικά μέσα κοντά ή πάνω σε συσκευές που δημιουργούν τυχόν μαγνητικά πεδία.



Προσοχή:

Μη χρησιμοποιείτε καμία πηγή θερμότητας (όπως επίθεμα θέρμανσης) πάνω στον δέκτη εικόνας.



Προσοχή:

Μην εμποδίζετε και μην καλύπτετε τις θύρες του ανεμιστήρα που βρίσκονται στο πίσω κάλυμμα του δέκτη ψηφιακής εικόνας.



Προσοχή:

Για την αποτροπή πιθανής ζημιάς από θερμικό σας στον δέκτη ψηφιακής εικόνας, ακολουθείτε τη συνιστώμενη διαδικασία για την απενεργοποίηση του εξοπλισμού.



Προσοχή:

Η οθόνη είναι βαθμονομημένη για συμμόρφωση με τα πρότυπα DICOM. Μην πραγματοποιείτε τυχόν προσαρμογές φωτεινότητας ή αντίθεσης στην οθόνη.



Προσοχή:

Χρησιμοποιείτε τη λιγότερη δυνατή ποσότητα καθαριστικών υγρών. Τα υγρά δεν πρέπει να ρέουν ή να κυλούν.



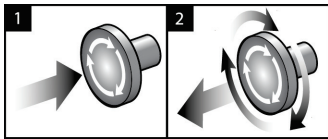
Προσοχή:

Για την αποτροπή ζημιάς στα ηλεκτρονικά συστατικά μέρη, μη χρησιμοποιείτε απολυμαντικά σπρέι πάνω στο σύστημα.

2.4 Διακόπτες απενεργοποίησης έκτακτης ανάγκης

Σε κάθε πλευρά του βραχίονα λυχνίας και στο τηλεχειριστήριο ακτίνων Χ υπάρχει ένας κόκκινος διακόπτης απενεργοποίησης έκτακτης ανάγκης (E-Stop). Ο διακόπτης απενεργοποίησης έκτακτης ανάγκης απενεργοποιεί την κίνηση του C-Arm και της πλατφόρμας ασθενούς και διακόπτει την τροφοδοσία από το ικρίωμα (gantry).

ΜΗΝ χρησιμοποιείτε τους διακόπτες απενεργοποίησης έκτακτης ανάγκης για τον συνήθη τετρατισμό λειτουργίας του συστήματος.



Εικόνα 3: Λειτουργικότητα διακόπτη απενεργοποίησης έκτακτης ανάγκης

1. Πιέστε οποιονδήποτε από τους διακόπτες απενεργοποίησης έκτακτης ανάγκης για να απενεργοποιήσετε το ικρίωμα (gantry).
2. Για να επαναφέρετε τον διακόπτη απενεργοποίησης έκτακτης ανάγκης, στρέψτε τον δεξιόστροφα κατά περίπου ένα τέταρτο της περιστροφής έως ότου ο διακόπτης ανασηκωθεί ξανά.

2.5 Διατάξεις ενδασφάλισης

- Το ηλεκτρονικό κλείδωμα συστήματος επιτρέπει την κίνηση του C-arm μόνο όταν το κουμπί **Κλείδωμα συστήματος** στη λαβή ελέγχου βρίσκεται στην ξεκλειδωτή θέση.
- Το σύστημα επιτρέπει έκθεση σε ακτίνες Χ μόνο αν βρίσκεται σε κατάσταση Ετοιμότητας και αν το κουμπί **Κλείδωμα συστήματος** στη λαβή ελέγχου είναι στην κλειδωμένη θέση.
- Αν απελευθερωθεί το κουμπί ακτίνων Χ προτού ολοκληρωθεί η έκθεση, η έκθεση διακόπτεται και εμφανίζεται ένα μήνυμα συναγερμού.
- Το σύστημα δεν εισέρχεται σε κατάσταση Ετοιμότητας μετά από μια έκθεση μέχρι να απελευθερωθεί το κουμπί ακτίνων Χ.

2.6 Συμμόρφωση

Σε αυτήν την ενότητα περιγράφονται οι απαιτήσεις συμμόρφωσης συστήματος και οι ευθύνες του κατασκευαστή.

2.6.1 Απαιτήσεις συμμόρφωσης

Ο κατασκευαστής έχει την ευθύνη για την ασφάλεια, την αξιοπιστία και την απόδοση αυτού του εξοπλισμού με τις ακόλουθες προβλέψεις:

- Η ηλεκτρική εγκατάσταση του χώρου πληροί όλες τις απαιτήσεις.
- Ο εξοπλισμός χρησιμοποιείται σύμφωνα με τον Οδηγό χρήστη.
- Οι εργασίες συναρμολόγησης, οι επεκτάσεις, οι προσαρμογές, οι αλλαγές ή οι επισκευές εκτελούνται μόνο από εξουσιοδοτημένα άτομα.
- Το δίκτυο και ο εξοπλισμός επικοινωνίας έχουν εγκατασταθεί ώστε να πληρούνται τα πρότυπα IEC. Το πλήρες σύστημα (δίκτυο και εξοπλισμός επικοινωνίας και το σύστημα βιοψίας σε πρηνή θέση Affirm) πρέπει να συμμορφώνεται με το IEC 60601-1.



Προσοχή:

Ο ιατρικός ηλεκτρικός εξοπλισμός χρειάζεται ειδικές προφυλάξεις σχετικά με την ΗΜΣ και πρέπει να εγκαθίσταται, να τίθεται σε λειτουργία και να χρησιμοποιείται σύμφωνα με τις παρεχόμενες πληροφορίες ΗΜΣ.



Προσοχή:

Ο φορητός και ο κινητός εξοπλισμός επικοινωνίας μέσω ραδιοσυχνοτήτων μπορούν να επηρεάσουν τον ιατρικό ηλεκτρικό εξοπλισμό.



Προσοχή:

Η χρήση μη εξουσιοδοτημένων βοηθητικών εξαρτημάτων και καλωδίων μπορεί να οδηγήσει σε αυξημένες εκπομπές ή μειωμένη ατρωσία. Για τη διατήρηση της ποιότητας απομόνωσης του συστήματος, συνδέετε μόνο εγκεκριμένα βοηθητικά εξαρτήματα ή επιλογές της Hologic στο σύστημα.



Προσοχή:

Ο ιατρικός ηλεκτρικός εξοπλισμός ή το ιατρικό ηλεκτρικό σύστημα δεν θα πρέπει να χρησιμοποιείται δίπλα ή επάνω σε άλλον εξοπλισμό. Αν είναι απαραίτητο να χρησιμοποιηθεί δίπλα ή επάνω σε άλλον εξοπλισμό, βεβαιωθείτε ότι ο ιατρικός ηλεκτρικός εξοπλισμός ή το ιατρικό ηλεκτρικό σύστημα λειτουργεί σωστά σε αυτήν τη διαμόρφωση.



Προσοχή:

Αυτό το σύστημα προορίζεται για χρήση αποκλειστικά από επαγγελματίες υγείας. Αυτό το σύστημα ενδέχεται να προκαλέσει ραδιοπαρεμβολές ή να διαταράξει τη λειτουργία κοντινού εξοπλισμού. Ενδέχεται να χρειαστεί να λάβετε μέτρα μετριασμού, όπως αλλαγή του προσανατολισμού ή της θέσης του εξοπλισμού ή θωράκιση της τοποθεσίας.



Προσοχή:

Οι αλλαγές ή οι τροποποιήσεις που δεν έχουν εγκριθεί ρητά από την Hologic θα μπορούσαν να ακυρώσουν την άδειά σας να χρησιμοποιείτε τον εξοπλισμό.



Προσοχή:

Αυτός ο εξοπλισμός έχει δοκιμαστεί και έχει διαπιστωθεί ότι συμμορφώνεται με τα όρια που αντιστοιχούν σε ψηφιακή συσκευή κλάσης A, δυνάμει του μέρους 15 των κανονισμών FCC. Αυτά τα όρια είναι σχεδιασμένα ώστε να παρέχουν εύλογη προστασία ενάντια στις επιβλαβείς παρεμβολές όταν ο εξοπλισμός χρησιμοποιείται σε εμπορικό περιβάλλον. Αυτός ο εξοπλισμός δημιουργεί, χρησιμοποιεί και μπορεί να εκπέμπει ενέργεια ραδιοσυχνοτήτων και, αν δεν εγκατασταθεί και δεν χρησιμοποιηθεί σύμφωνα με το εγχειρίδιο οδηγιών, μπορεί να προκαλέσει επιβλαβείς παρεμβολές στις ραδιοεπικοινωνίες. Ο χειρισμός αυτού του εξοπλισμού σε κατοικημένη περιοχή είναι πιθανό να προκαλέσει επιβλαβείς παρεμβολές, οπότε ο χρήστης θα απαιτηθεί να διορθώσει την παρεμβολή με δικά του έξοδα.

2.6.2 Δηλώσεις συμμόρφωσης

Ο κατασκευαστής αναφέρει ότι αυτή η συσκευή έχει κατασκευαστεί ώστε να πληροί τις ακόλουθες απαιτήσεις.

IEC:

- IEC 60601-1: 2005 - Ιατρικές ηλεκτρικές συσκευές, Μέρος 1: Γενικές απαιτήσεις για βασική ασφάλεια και ουσιώδη επίδοση
- IEC 60601-1-2: 2007 - Συμπληρωματικό πρότυπο: Ηλεκτρομαγνητική συμβατότητα – Απαιτήσεις και δοκιμές
- IEC 60601-1-3: 2008 - Γενικές απαιτήσεις για την ακτινοπροστασία σε διαγνωστικό εξοπλισμό ακτίνων X
- IEC 60601-1-6: 2010 - Συμπληρωματικό πρότυπο: Χρηστικότητα
- IEC 60601-2-28: 2010 - Ειδικές απαιτήσεις για βασική ασφάλεια και ουσιώδη επίδοση συγκροτημάτων λυχνιών ακτίνων X για ιατρική διάγνωση
- IEC 60601-2-45: 2011 - Συγκεκριμένες απαιτήσεις για τη βασική ασφάλεια και την ουσιώδη επίδοση εξοπλισμού ακτίνων X για μαστογραφία και στερεοτακτικών συσκευών μαστογραφίας

FDA:

- 21 CFR §900 – Mammography Quality Standards Act (MQSA) (Νόμος περί προτύπων ποιότητας μαστογραφίας)
- 21 CFR §1020.30 – Διαγνωστικά συστήματα ακτίνων Χ και τα κύρια εξαρτήματά τους
- 21 CFR §1020.31 – Ακτινογραφικός εξοπλισμός

CE:

- 93/42/EOK – Σήμανση CE σύμφωνα με την οδηγία περί ιατρικών συσκευών (MDD)
- 2006/42/EK – Οδηγία περί Μηχανημάτων της 17ης Μαΐου 2006
- 2002/95/EK – Οδηγία για τον Περιορισμό των επικίνδυνων ουσιών της 27ης Ιανουαρίου 2003
- 2002/96/EK – Οδηγία για τα Απόβλητα ηλεκτρικού και ηλεκτρονικού εξοπλισμού της 27ης Ιανουαρίου 2003

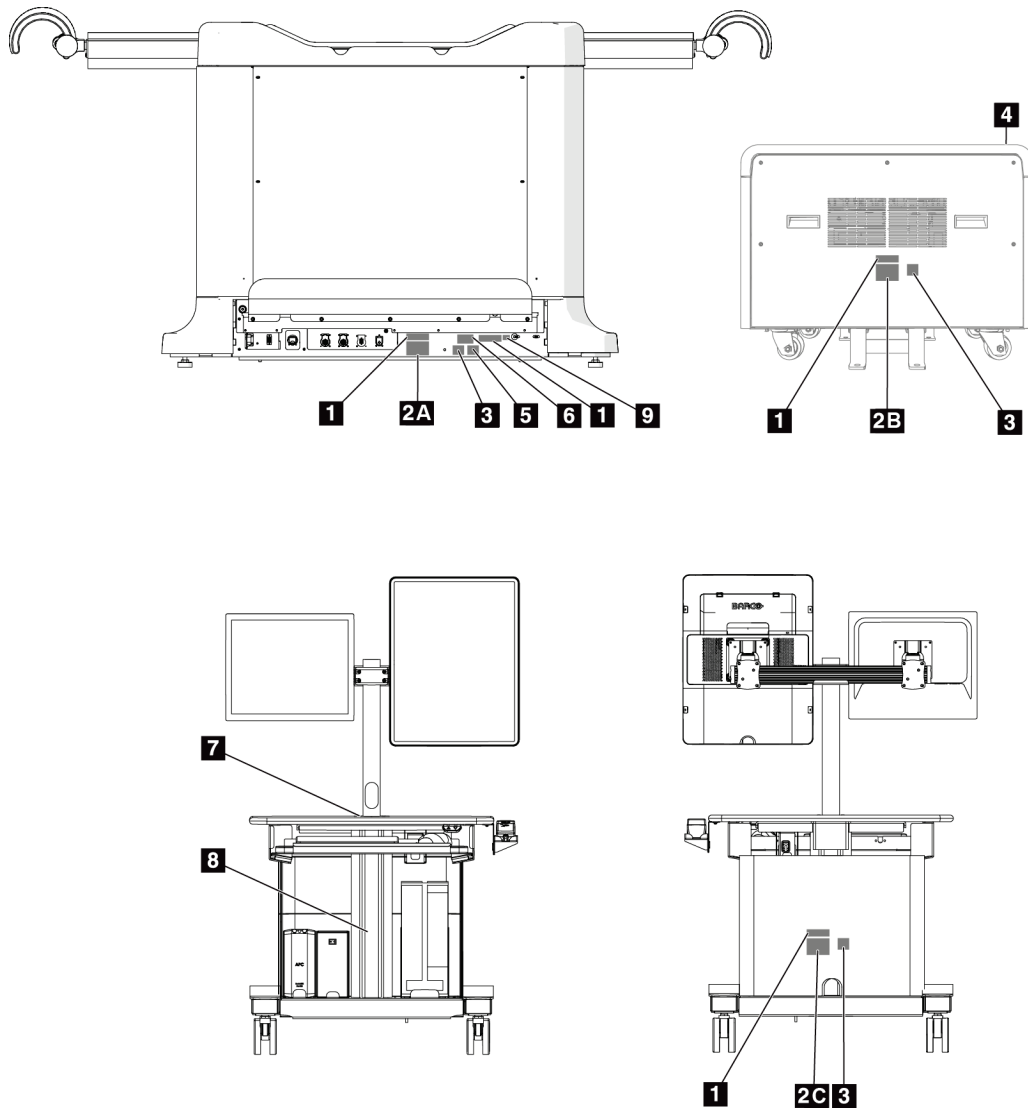
CAN/CSA:

- CAN/CSA-C22.2 αρ. 60601-1 (2008): Ιατρικές ηλεκτρικές συσκευές—Μέρος 1: Γενικές απαιτήσεις για την ασφάλεια

ANSI/AAMI:

- ANSI/AAMI ES60601-1 (2005) - Ιατρικός ηλεκτρικός εξοπλισμός - Μέρος 1: Γενικές απαιτήσεις για βασική ασφάλεια και ουσιώδη επίδοση

2.7 Θέσεις ετικετών



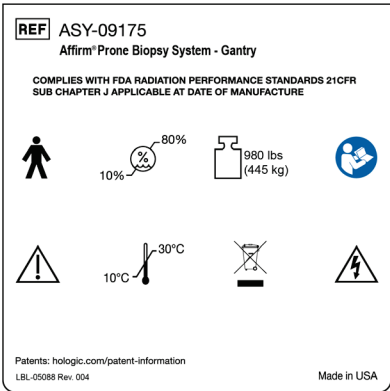
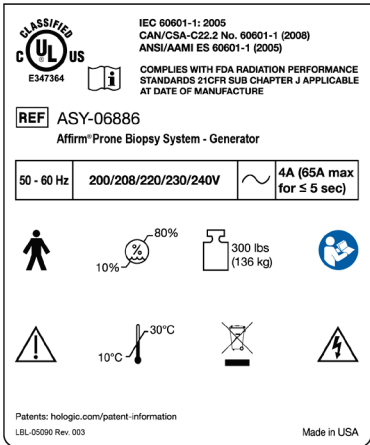
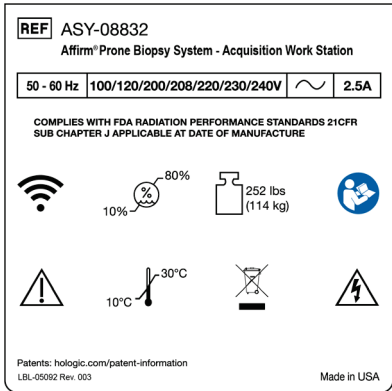


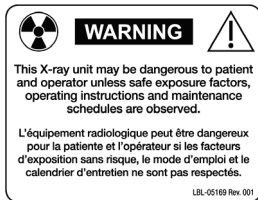
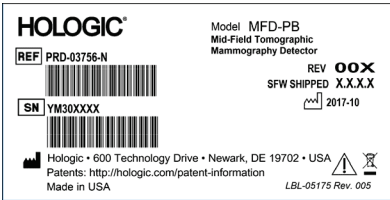




Εικόνα 4: Θέσεις ετικετών

Σύστημα βιοψίας σε πρηνή θέση Affirm - Οδηγός χρήστη

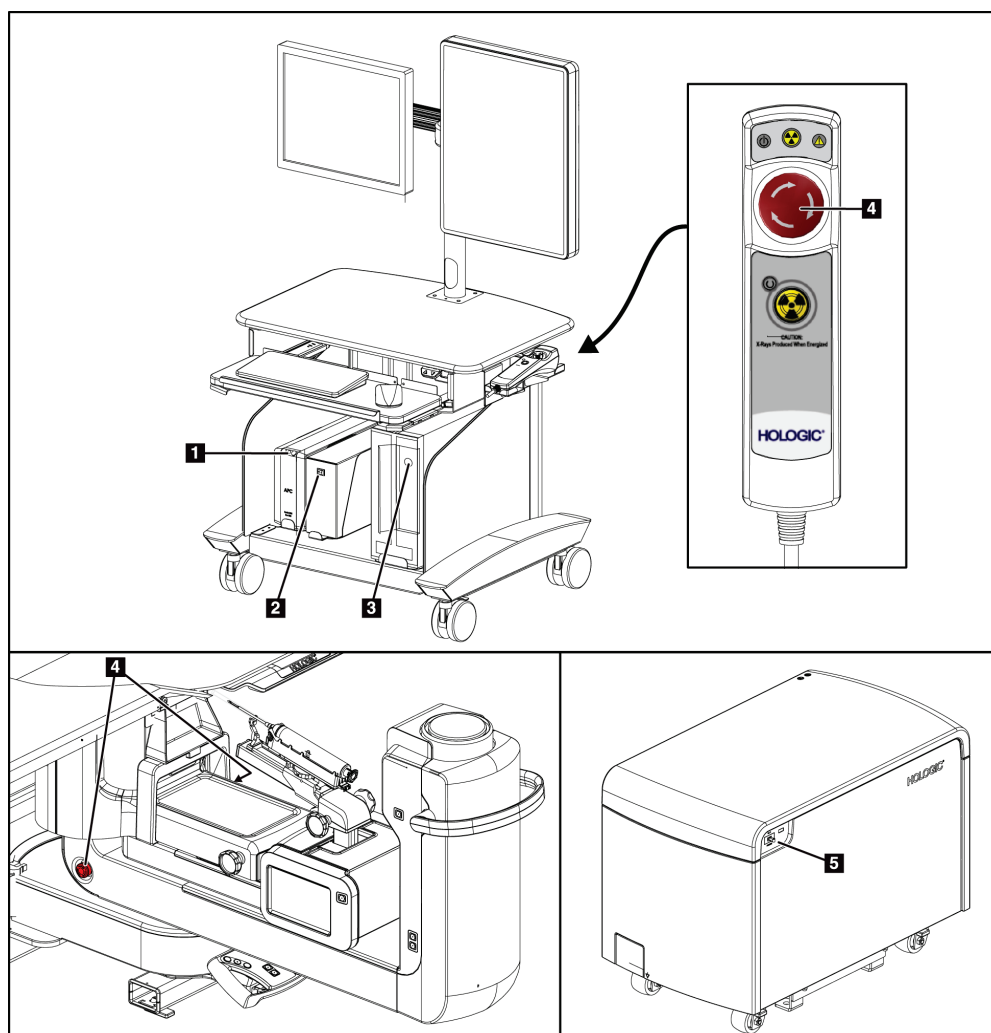
Κεφάλαιο 2: Γενικές πληροφορίες

Πίνακας 1: Ετικέτες συστήματος

<p>1</p>  <p>Σειριοποιημένη συσκευή</p>	<p>9</p>  <p>Βραζιλία - Συμμόρφωση</p>	
<p>2A</p>  <p>Ετικέτα χαρακτηριστικών ικρίωματος (gantry)</p>	<p>2B</p>  <p>Ετικέτα χαρακτηριστικών γεννήτριας</p>	<p>2C</p>  <p>Ετικέτα χαρακτηριστικών σταθμού εργασίας λήψης</p>
<p>3</p>  <p>Προειδοποίηση για κίνδυνο ηλεκτροπληξίας</p>	<p>4</p>  <p>Μην κάθεστε και μην πατάτε πάνω στη συσκευή</p>	<p>5</p>  <p>Προειδοποίηση για συσκευή ακτίνων X</p>
<p>6</p>  <p>Ανιχνευτής</p>	<p>7</p>  <p>Μην κάθεστε, μην πατάτε και μην πιέζετε τη συσκευή</p>	<p>8</p>  <p>Υποστήριξη προϊόντος</p>

Κεφάλαιο 3 Στοιχεία ελέγχου και ενδείξεις του συστήματος

3.1 Στοιχεία ελέγχου λειτουργίας συστήματος

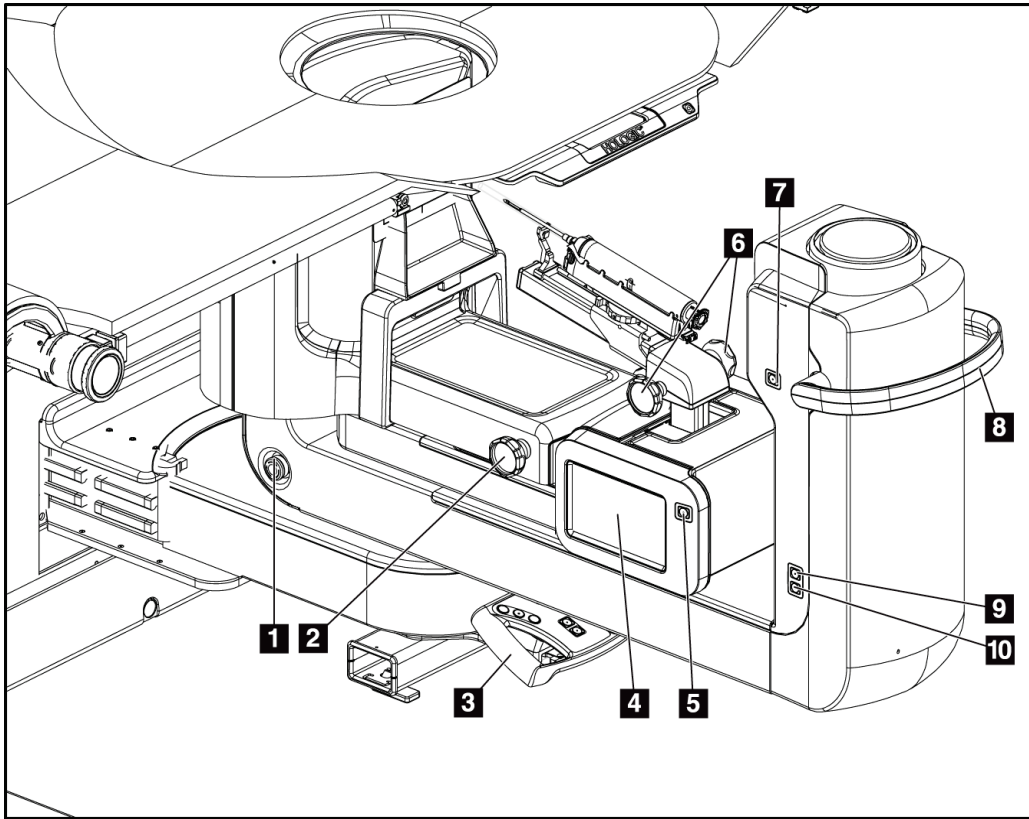


Εικόνα 5: Στοιχεία ελέγχου λειτουργίας συστήματος

Υπόμνημα εικόνας

1. Κουμπί ισχύος/επαναφοράς της μονάδας αδιάλειπτης παροχής ισχύος (UPS)
2. Διακόπτης ισχύος του μετασχηματιστή απομόνωσης
3. Κουμπί ενεργοποίησης/επαναφοράς υπολογιστή
4. Διακόπτες επείγουσας απενεργοποίησης (E-Stop)
5. Ασφαλειοδιακόπτης γεννήτριας

3.2 Στοιχεία ελέγχου C-arm

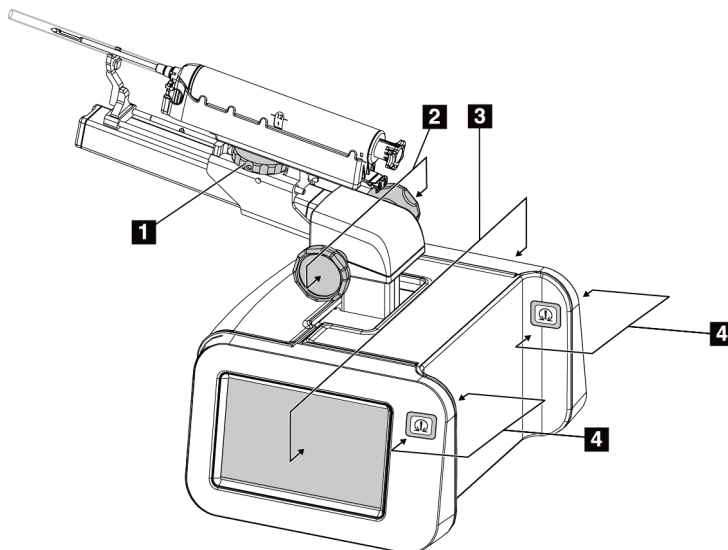


Εικόνα 6: Στοιχεία ελέγχου και ενδείξεις C-arm

Υπόμνημα εικόνας

1. Διακόπτης επείγουσας απενεργοποίησης (E-Stop)
2. Κομβίο χειροκίνητης προσαρμογής συμπίεσης
3. Λαβή ελέγχου
4. Οθόνη αφής μονάδας ελέγχου βιοψίας
5. Κουμπί ενεργοποίησης κινητήρα βραχίονα βιοψίας
6. Κομβίο χειροκίνητης προώθησης/υποχώρησης συσκευής βιοψίας
7. Ενεργοποίηση/απενεργοποίηση φωτισμού εργασίας
8. Λαβή περιστροφής C-arm
9. Σάρωση C-arm – Μακριά από τον χρήστη
10. Σάρωση C-arm – Προς τον χρήστη

3.2.1 Στοιχεία ελέγχου βραχίονα βιοψίας



Εικόνα 7: Βραχίονας βιοψίας - Λεπτομερής προβολή

Υπόμνημα εικόνας

1. Κομβίο προσάρτησης συσκευής βιοψίας
2. Κομβία χειροκίνητης προώθησης/απόσυρσης βελόνας
3. Οθόνες αφής μονάδας ελέγχου βιοψίας
4. Κουμπιά ενεργοποίησης του κινητήρα της μονάδας ελέγχου βιοψίας



Σημείωση

Ανατρέξτε στην ενότητα *Περιβάλλον εργασίας χρήστη - Μονάδα ελέγχου βιοψίας* στη σελίδα 63 για πληροφορίες σχετικά με τη χρήση της οθόνης αφής της μονάδας ελέγχου βιοψίας.



Σημείωση

Τα κουμπιά ενεργοποίησης του κινητήρα της μονάδας ελέγχου βιοψίας αποτελούνται από δύο ζεύγη κουμπιών που βρίσκονται σε κάθε πλευρά της μονάδας ελέγχου βιοψίας. Κάθε ζεύγος βρίσκεται σε μία από τις προεκτάσεις του καλύμματος της μονάδας, με τα κουμπιά το ένα πίσω από το άλλο, ώστε να πατιούνται με το ένα χέρι. Για να ενεργοποιήσετε τον κινητήρα της μονάδας ελέγχου βιοψίας, πατήστε παρατεταμένα ένα ζεύγος κουμπιών ενεργοποίησης του κινητήρα.

3.2.2 Στοιχεία χειρισμού λαβής ελέγχου

Σύστημα βιοψίας σε πρηνή θέση Affirm - Οδηγός χρήστη

Κεφάλαιο 3: Στοιχεία ελέγχου και ενδείξεις του συστήματος



Εικόνα 8: Λαβή ελέγχου - Λεπτομερής προβολή

Κουμπί	Λειτουργία
	Μετατόπιση C-arm (οριζόντιο επίπεδο)
	C-arm προς τα πάνω
	C-arm προς τα κάτω
	Κλείδωμα συστήματος
	Πλατφόρμα ασθενούς προς τα πάνω
	Πλατφόρμα ασθενούς προς τα κάτω

3.2.3 Στοιχεία ελέγχου ποδοδιακόπτη



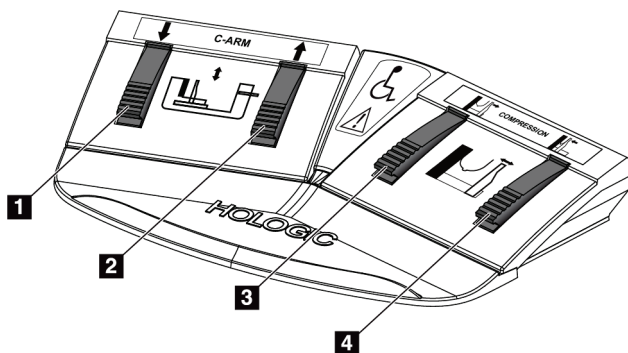
Προειδοποίηση:

Τοποθετείτε κάθε ποδοδιακόπτη σε μια θέση όπου, όταν χρησιμοποιηθεί, θα παραμείνει σε σημείο όπου θα είναι δυνατή η πρόσβαση στους διακόπτες απενεργοποίησης έκτακτης ανάγκης.



Προειδοποίηση:

Τοποθετείτε τους ποδοδιακόπτες έτσι ώστε να αποτρέπεται ο ακούσιος χειρισμός από μια ασθενή ή από ένα αναπηρικό αμαξίδιο.

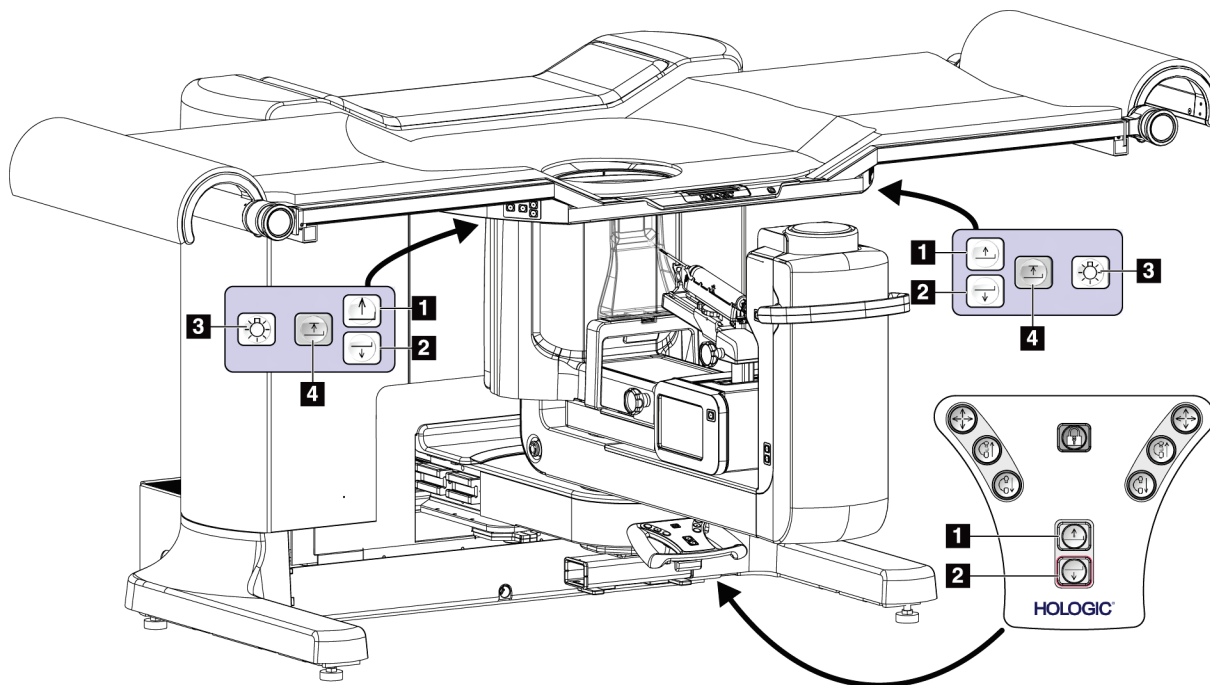


Εικόνα 9: Ποδοδιακόπτης – Λεπτομερής προβολή

Υπόμνημα εικόνας

1. C-arm προς τα κάτω
2. C-arm προς τα πάνω
3. Απελευθέρωση συμπίεσης
4. Εφαρμογή συμπίεσης

3.3 Στοιχεία ελέγχου πλατφόρμας ασθενούς

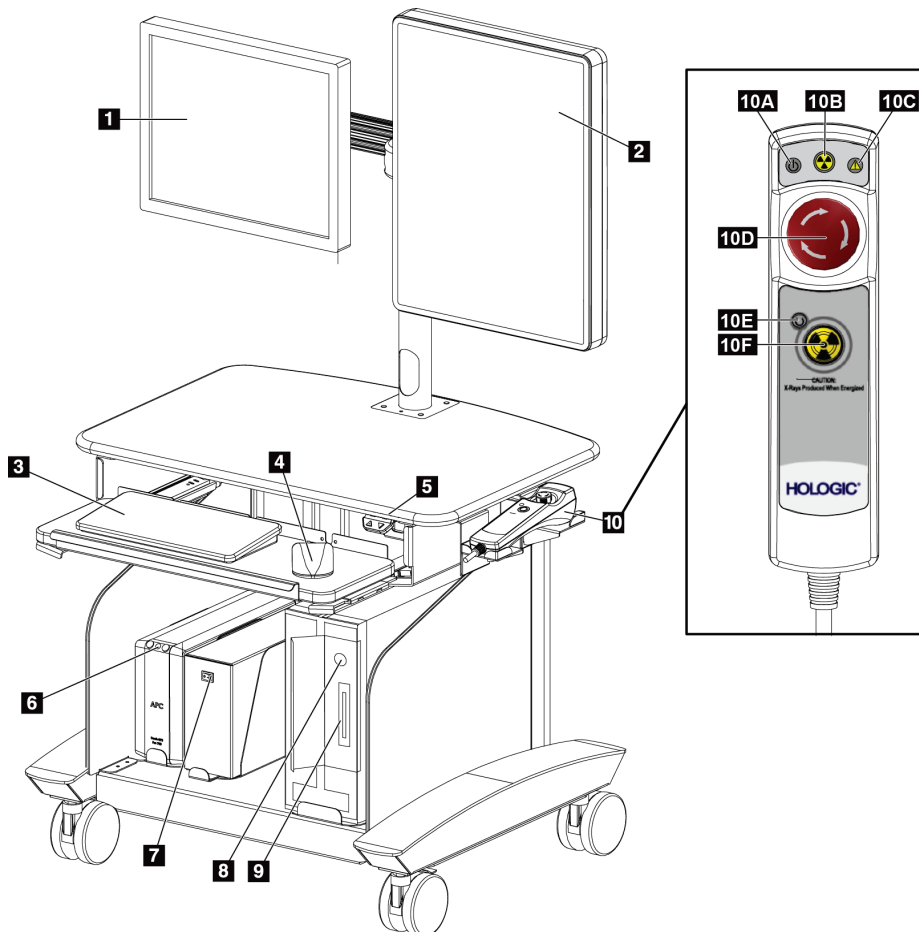


Εικόνα 10: Στοιχεία ελέγχου πλατφόρμας ασθενούς

Υπόμνημα εικόνας

1. Πλατφόρμα ασθενούς προς τα πάνω
2. Πλατφόρμα ασθενούς προς τα κάτω
3. Φωτισμός εργασίας: ενεργοποίηση/μέση φωτεινότητα/χαμηλή φωτεινότητα/απενεργοποίηση
4. Πάνω όριο για την πλατφόρμα ασθενούς (πλήρες ύψος)

3.4 Στοιχεία ελέγχου σταθμού εργασίας λήψης



Εικόνα 11: Στοιχεία ελέγχου σταθμού εργασίας λήψης

Υπόμνημα εικόνας

- | | |
|---|---|
| 1. Μόνιτορ ελέγχου | 9. Μονάδα CD/DVD |
| 2. Μόνιτορ εμφάνισης εικόνας | 10. Τηλεχειριστήριο διακοπής λειτουργίας έκτακτης ανάγκης/Ενεργοποίησης ακτίνων X |
| 3. Πληκτρολόγιο | A. Λυχνία τροφοδοσίας |
| 4. Ποντίκι | B. Λυχνία ενεργοποιημένων ακτίνων X |
| 5. Χειριστήρια ανεβάσματος/κατεβάσματος επιφάνειας εργασίας του σταθμού | C. Λυχνία συναγερμού συστήματος |
| 6. Κουμπί ισχύος της μονάδας αδιάλειπτης παροχής ισχύος (UPS) | D. Διακόπτης διακοπής λειτουργίας έκτακτης ανάγκης |
| 7. Διακόπτης ισχύος του μετασχηματιστή απομόνωσης | E. Λυχνία ετοιμότητας για ακτίνες X |
| 8. Κουμπί ενεργοποίησης/επαναφοράς υπολογιστή | F. Κουμπί ενεργοποίησης ακτίνων X |

Κεφάλαιο 4 Έναρξη λειτουργίας, έλεγχοι λειτουργίας και τερματισμός λειτουργίας

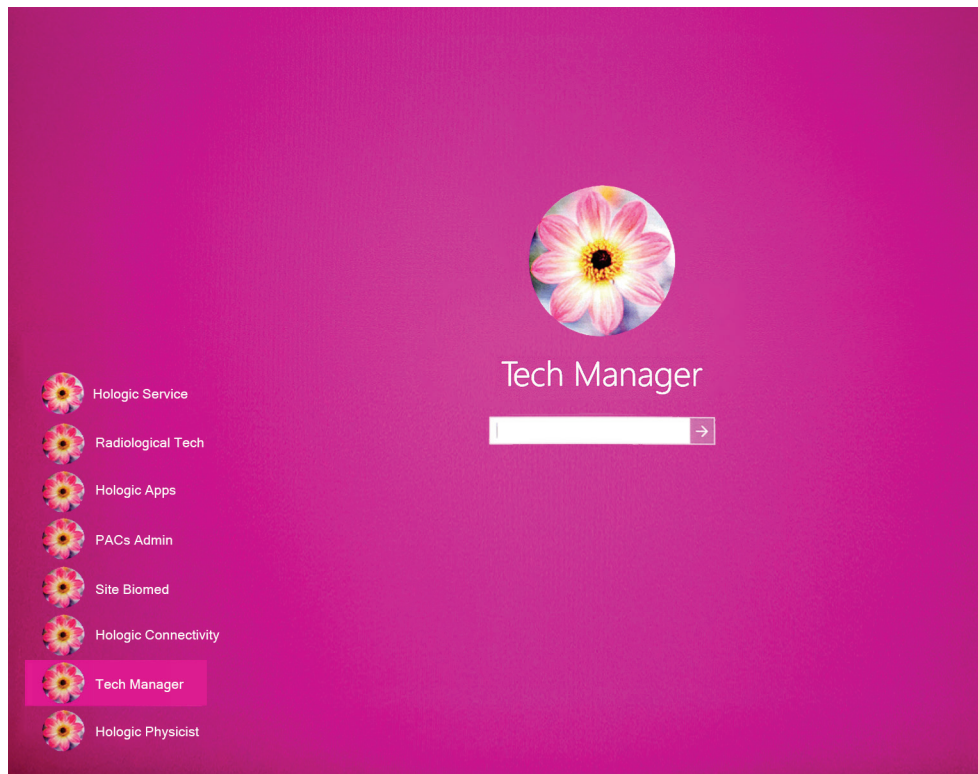
4.1 Ενεργοποίηση του συστήματος



Σημείωση

Δείτε την εικόνα Στοιχεία ελέγχου τροφοδοσίας συστήματος για τις θέσεις των κουμπιών ισχύος.

1. Βεβαιωθείτε ότι δεν παρεμποδίζεται η κίνηση του C-arm ή της πλατφόρμας ασθενούς.
2. Βεβαιωθείτε ότι και οι τρεις διακόπτες απενεργοποίησης έκτακτης ανάγκης είναι στη θέση επαναφοράς (δεν είναι πατημένοι).
3. Βεβαιωθείτε ότι ο ασφαλειοδιακόπτης της γεννήτριας είναι στη θέση ενεργοποίησης.
4. Βεβαιωθείτε ότι ο διακόπτης ισχύος του μετασχηματιστή απομόνωσης είναι στη θέση ενεργοποίησης.
5. Βεβαιωθείτε ότι η μονάδα UPS είναι ενεργοποιημένη.
6. Πατήστε το κουμπί **ενεργοποίησης/επαναφοράς** του υπολογιστή. Ο υπολογιστής ενεργοποιείται και ανοίγει η οθόνη σύνδεσης στα Windows 10 στο μόνιτορ του σταθμού εργασίας λήψης.



Εικόνα 12: Οθόνη σύνδεσης στα Windows 10

Σύστημα βιοψίας σε πρηνή θέση Affirm - Οδηγός χρήστη

Κεφάλαιο 4: Έναρξη λειτουργίας, έλεγχοι λειτουργίας και τερματισμός λειτουργίας

7. Επιλέξτε το όνομα χρήστη από τη λίστα χρηστών.
8. Πληκτρολογήστε τον κωδικό πρόσβασης και επιλέξτε το εικονίδιο βέλους.



Σημείωση

Για να εμφανίσετε ή να αποκρύψετε το εικονικό πληκτρολόγιο, πατήστε στο ροζ φόντο

9. Μετά από λίγο, στο μόνιτορ ελέγχου του σταθμού εργασίας λήψης ανοίγει η οθόνη Έναρξης για το σύστημα βιοψίας σε πρηνή θέση Affirm. Στη συνέχεια, ενεργοποιείται αυτόματα το gantry. Στην οθόνη Έναρξης, επιλέξτε το κουμπί **Patient List** (Λίστα ασθενών).

Affirm™ Prone Biopsy System



Εικόνα 13: Η οθόνη έναρξης



Σημείωση

Αν υπάρχουν εκκρεμείς εργασίες ποιοτικού ελέγχου, ανοίγει η οθόνη *Select Function to Perform* (Επιλογή λειτουργίας για εκτέλεση). Εκτελέστε τις εργασίες ποιοτικού ελέγχου ή επιλέξτε **Skip** (Παράλειψη).



Σημείωση

Για να αποσυνδεθείτε από το λειτουργικό σύστημα Windows 10, επιλέξτε το κουμπί **Log Out** (Αποσύνδεση).



Σημείωση

Η οθόνη Έναρξη περιλαμβάνει ένα κουμπί **Shutdown** (Τερματισμός λειτουργίας) με το οποίο απενεργοποιείται το σύστημα και ένα κουμπί **Reboot** (Επανεκκίνηση) με το οποίο επανεκκινείται το σύστημα.



Σημείωση

Το σύστημα μπορεί να χρειαστεί μεταξύ πέντε λεπτών και πενήντα λεπτών για να προετοιμαστεί για λήψη εικόνας. Ο χρόνος αναμονής εξαρτάται από τη διαμόρφωση ισχύος του ανιχνευτή. Ένας χρονοδιακόπτης στη γραμμή εργασιών εμφανίζει τον χρόνο αναμονής για την ετοιμότητα του συστήματος. Μη λαμβάνετε κλινικές εικόνες ή εικόνες ποιοτικού ελέγχου εφόσον το εικονίδιο κατάστασης συστήματος δεν υποδεικνύει ότι το σύστημα είναι έτοιμο.



Σημείωση

Για να αλλάξετε τη γλώσσα του συστήματος ή άλλες προτιμήσεις, δείτε την ενότητα *Αλλαγή της προτιμώμενης γλώσσας χρήστη* στη σελίδα 147.

4.2 Έλεγχος λειτουργίας

4.2.1 Έλεγχος λειτουργίας συμπίεσης

Πίνακας 2: Έλεγχος συμπίεσης

Λειτουργία	Έλεγχος λειτουργίας
Εφαρμογή συμπίεσης	Πατήστε ένα κουμπί εφαρμογής συμπίεσης: <ul style="list-style-type: none">• Το πτερύγιο συμπίεσης κινείται προς τον δέκτη εικόνας. Η κίνηση εφαρμογής συμπίεσης σταματάει: <ul style="list-style-type: none">• Όταν απελευθερώσετε το κουμπί.• Όταν επιτευχθεί το εσωτερικό όριο διαδρομής.
Απελευθέρωση συμπίεσης	Πατήστε ένα κουμπί απελευθέρωσης συμπίεσης: <ul style="list-style-type: none">• Το πτερύγιο συμπίεσης απομακρύνεται από τον δέκτη εικόνας. Η κίνηση απελευθέρωσης συμπίεσης σταματάει αυτόματα: <ul style="list-style-type: none">• Όταν απελευθερώσετε το κουμπί.• Όταν επιτευχθεί το εξωτερικό όριο διαδρομής.



Σημείωση

Το πτερύγιο συμπίεσης και η βάση της συσκευής βιοψίας μετακινούνται χωριστά.



Σημείωση

Το σύστημα έχει σχεδιαστεί για να αποτρέπει τις συγκρούσεις ανάμεσα στο πτερύγιο και την επιλεγμένη συσκευή βιοψίας. Για να βεβαιωθείτε ότι το πτερύγιο συμπίεσης μετακινείται μέχρι το μέγιστο όριο του, μετακινήστε τη βάση της συσκευής βιοψίας όσο το δυνατόν πιο μακριά από την πλατφόρμα μαστού.

4.2.2 Έλεγχοι λειτουργίας κίνησης του C-arm

Πίνακας 3: Έλεγχοι του C-arm

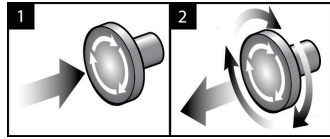
Λειτουργία	Έλεγχος λειτουργίας
C-arm προς τα πάνω	Πατήστε ένα κουμπί κίνησης του C-arm προς τα πάνω: <ul style="list-style-type: none">• Το C-arm μετακινείται προς τα πάνω. Η μετακίνηση του C-arm προς τα πάνω σταματάει: <ul style="list-style-type: none">• Όταν απελευθερώσετε το κουμπί.• Όταν επιτευχθεί το ανώτερο όριο της διαδρομής.
C-arm προς τα κάτω	Πατήστε ένα κουμπί κίνησης του C-arm προς τα κάτω: <ul style="list-style-type: none">• Το C-arm μετακινείται προς τα κάτω. Η μετακίνηση του C-arm προς τα κάτω σταματάει: <ul style="list-style-type: none">• Όταν απελευθερώσετε το κουμπί.• Όταν επιτευχθεί το κατώτερο όριο της διαδρομής.

4.2.3 Έλεγχος λειτουργίας πλατφόρμας ασθενούς

Πίνακας 4: Έλεγχος πλατφόρμας ασθενούς

Λειτουργία	Έλεγχος λειτουργίας
Πλατφόρμα ασθενούς προς τα πάνω	<p>Πατήστε ένα κουμπί πλατφόρμας ασθενούς προς τα πάνω:</p> <ul style="list-style-type: none">• Η πλατφόρμα ασθενούς μετακινείται προς τα πάνω. <p>Η μετακίνηση της πλατφόρμας ασθενούς προς τα πάνω σταματά:</p> <ul style="list-style-type: none">• Όταν απελευθερώσετε το κουμπί.• Όταν επιτευχθεί το ανώτερο όριο της διαδρομής.
Πλατφόρμα ασθενούς προς τα κάτω	<p>Πατήστε ένα κουμπί πλατφόρμας ασθενούς προς τα κάτω:</p> <ul style="list-style-type: none">• Η πλατφόρμα ασθενούς μετακινείται προς τα κάτω. <p>Η μετακίνηση της πλατφόρμας ασθενούς προς τα κάτω σταματά:</p> <ul style="list-style-type: none">• Όταν απελευθερώσετε το κουμπί.• Όταν επιτευχθεί το κατώτερο όριο της διαδρομής.
Πάνω όριο για την πλατφόρμα ασθενούς	<p>Πατήστε το κουμπί Πάνω όριο για την πλατφόρμα ασθενούς:</p> <ul style="list-style-type: none">• Η πλατφόρμα ασθενούς μετακινείται αυτόματα προς τα πάνω μέχρι το ανώτερο όριο μετακίνησής της. <p>Η μετακίνηση της πλατφόρμας ασθενούς σταματά:</p> <ul style="list-style-type: none">• Όταν επιτευχθεί το ανώτερο όριο της διαδρομής.• Όταν πατηθεί ξανά το κουμπί Πάνω ορίου.• Όταν πατηθεί οποιοδήποτε κουμπί πλατφόρμας ασθενούς προς τα πάνω/προς τα κάτω.

4.3 Λειτουργικότητα διακοπών απενεργοποίησης έκτακτης ανάγκης



Εικόνα 14: Λειτουργικότητα διακόπτη απενεργοποίησης έκτακτης ανάγκης

Υπάρχουν τρεις διακόπτες απενεργοποίησης έκτακτης ανάγκης, ένας σε κάθε πλευρά του gantry και ένας στον σταθμό εργασίας λήψης.

1. Για να απενεργοποιήσετε το gantry και να αδρανοποιήσετε τον μηχανισμό ανύψωσης σταθμού εργασίας λήψης, πατήστε οποιονδήποτε από τους διακόπτες απενεργοποίησης έκτακτης ανάγκης.
2. Για να επαναφέρετε τον διακόπτη απενεργοποίησης έκτακτης ανάγκης, στρέψτε τον δεξιόστροφα κατά περίπου ένα τέταρτο της περιστροφής έως ότου ο διακόπτης ανασηκωθεί ξανά.

4.4 Απενεργοποίηση του συστήματος

1. Κλείστε τυχόν ανοικτές διαδικασίες ασθενών.
2. Από την οθόνη *Select Patient* (Επιλογή ασθενούς), επιλέξτε το κουμπί **Back** (Πίσω).
3. Από την οθόνη *Έναρξη*, επιλέξτε το κουμπί **Shutdown** (Τερματισμός λειτουργίας).
4. Επιλέξτε **Yes** (Ναι) στο πλαίσιο διαλόγου επιβεβαίωσης. Ο χρήστης αποσυνδέεται και το σύστημα απενεργοποιείται.



Σημείωση

Για να αποσυνδεθείτε, στην οθόνη *Startup* (Έναρξη), επιλέξτε το κουμπί **Shutdown** (Τερματισμός λειτουργίας) και, έπειτα, επιλέξτε **Yes** (Ναι) στο πλαίσιο διαλόγου επιβεβαίωσης.

4.4.1 Καθολική απενεργοποίηση της τροφοδοσίας του συστήματος

1. Απενεργοποιήστε το σύστημα.
2. Πατήστε το κουμπί τροφοδοσίας/επαναφοράς του UPS για να απενεργοποιήσετε τη μονάδα UPS.
3. Σβήστε τον διακόπτη ισχύος του μετασχηματιστή απομόνωσης.
4. Απενεργοποιήστε τον ασφαλειοδιακόπτη της γεννήτριας.
5. Απενεργοποιήστε τον κεντρικό διακόπτη κυκλώματος του ιδρύματος.

Κεφάλαιο 5 Περιβάλλον εργασίας χρήστη - Μόνιτορ ελέγχου

5.1 Οθόνη Select Function to Perform (Επιλογή λειτουργίας για εκτέλεση)

Name	Last Performed	Due Date
Hardcopy Output Quality Test		11/7/2019
QAS		11/7/2019
Geometry Calibration	5/23/2019	11/4/2019
Gain Calibration	10/16/2019	10/21/2019
Phantom Image Quality Test		11/7/2019
Visual Equipment Check	10/9/2019	11/4/2019
Compression		11/7/2019
Repeat Analysis		11/7/2019

Number of results: 8

0 Manager, Tech (Manager) 0 3:28:47 PM

Εικόνα 15: Οθόνη Select Function to Perform (Επιλογή λειτουργίας για εκτέλεση)

Μετά τη σύνδεση, ανοίγει η οθόνη *Select Function to Perform* (Επιλογή λειτουργίας για εκτέλεση). Στην οθόνη αυτή εμφανίζονται οι εκκρεμείς εργασίες ποιοτικού ελέγχου.



Σημείωση

Όταν δεν υπάρχουν προγραμματισμένες εργασίες ποιοτικού ελέγχου, ανοίγει η οθόνη *Select Patient* (Επιλογή ασθενούς).

Για να ολοκληρώσετε μια προγραμματισμένη εργασία ποιοτικού ελέγχου:

1. Επιλέξτε μια εργασία Quality Control (Ποιοτικός έλεγχος) από τη λίστα.
2. Επιλέξτε το κουμπί **Start** (Εναρξη). Ακολουθήστε τα μηνύματα για να ολοκληρώσετε τη διαδικασία. [Το κουμπί **Start** (Εναρξη) δεν είναι διαθέσιμο για όλους τους τύπους ελέγχων.] Έπειτα, επιλέξτε **End QC** (Τέλος ΠΕ).

- Η -

Επιλέξτε το κουμπί **Mark Completed** (Να επισημανθεί ως ολοκληρωμένο), για να επισημάνετε την κατάσταση της αντίστοιχης διαδικασίας ως ολοκληρωμένη.

Επιλέξτε **Yes** (Ναι), για να επιβεβαιώσετε ότι η επιλεγμένη διαδικασία έχει ολοκληρωθεί.

Για να προχωρήσετε χωρίς να ολοκληρώσετε όλες τις προγραμματισμένες εργασίες ποιοτικού ελέγχου:

Αν δεν έχει ολοκληρωθεί καμία από τις εργασίες ποιοτικού ελέγχου της εμφανιζόμενης λίστας τη δεδομένη στιγμή, επιλέξτε το κουμπί **Skip** (Παράλειψη).



Σημείωση

Αν επιλέξετε το κουμπί **Skip** (Παράλειψη), θα ανοίξει η οθόνη *Select Patient* (Επιλογή ασθενούς). Για πληροφορίες σχετικά με αυτήν την οθόνη, βλ. *Οθόνη Select Patient* (Επιλογή ασθενούς) στη σελίδα 41.

Αν επιλέξετε το κουμπί **Admin** (Διαχείριση), θα ανοίξει η οθόνη *Admin* (Διαχείριση). Για πληροφορίες σχετικά με αυτήν την οθόνη, βλ. *Η οθόνη Admin* (Διαχείριση) στη σελίδα 143.

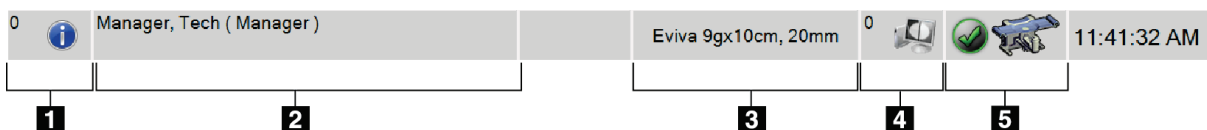


Σημείωση

Οι εργασίες ποιοτικού ελέγχου είναι διαθέσιμες για ολοκλήρωση οποιαδήποτε στιγμή. Επιλέξτε το κουμπί **Admin** (Διαχείριση) και στη συνέχεια το κουμπί **Quality Control** (Ποιοτικός έλεγχος) για να μεταβείτε στη λίστα εργασιών ποιοτικού ελέγχου (ΠΕ).

5.2 Πληροφορίες για τη γραμμή εργασιών

Στη γραμμή εργασιών στο κάτω μέρος της οθόνης εμφανίζονται πρόσθετα εικονίδια, τα οποία μπορείτε να επιλέξετε για να αποκτήσετε πρόσβαση σε πληροφορίες ή να εκτελέσετε εργασίες του συστήματος.





Πίνακας 5: Μενού γραμμής εργασιών

	Περιγραφή	Μενού
1	<p>Εικονίδιο πληροφοριών</p> <p>Επιλέξτε το εικονίδιο Information (Πληροφορίες) για να εμφανιστεί το μενού συναγερωμών.</p> <p>Αυτή η ενότητα της γραμμής εργασιών αναβοσβήνει με κίτρινο χρώμα όταν υπάρχει συναγερωμός.</p> <p>Επιλέξτε Acknowledge All (Αναγνώριση όλων), για να διακόψετε την ένδειξη που αναβοσβήνει.</p> <p>Επιλέξτε Manage Alarms (Διαχείριση συναγερωμών) για να εμφανίσετε και να κλείσετε τυχόν ανοικτούς συναγερωμούς.</p>	<ul style="list-style-type: none"> No Alarms Acknowledge All Manage Alarms ...
2	<p>Τρέχον όνομα χρήστη</p> <p>Επιλέξτε το όνομα χρήστη για να εμφανιστεί το μενού Users (Χρήστες).</p> <p>Με την επιλογή Log Out (Αποσύνδεση) επιστρέφεται στην οθόνη <i>Εναρξη</i>.</p> <p>Με την επιλογή My Settings (Οι ρυθμίσεις μου) ανοίγει η οθόνη <i>Edit Operator</i> (Επεξεργασία χειριστή) για να προσαρμόσετε τις ρυθμίσεις χρήστη και τις προτιμήσεις ροής εργασιών.</p> <p>Με την επιλογή Print (Εκτύπωση) αποστέλλεται η εμφανιζόμενη λίστα ασθενών σε έναν συνδεδεμένο εκτυπωτή.</p>	<ul style="list-style-type: none"> Users Menu Log Out My Settings ... Print ...
3	<p>Επιλεγμένη συσκευή βιοψίας</p>	
4	<p>Εικονίδια συσκευών εξόδου</p> <p>Επιλέξτε οποιοδήποτε εικονίδιο συσκευής εξόδου για να αποκτήσετε πρόσβαση στην οθόνη <i>Manage Queues</i> (Διαχείριση ουρών αναμονής). Σε αυτήν την οθόνη εμφανίζεται η κατάσταση των εργασιών στην ουρά αναμονής, καθώς και πληροφορίες εργασιών για την επιλεγμένη έξοδο. Από αυτήν την οθόνη μπορείτε να φιλτράρετε την εμφάνιση της ουράς αναμονής.</p>	

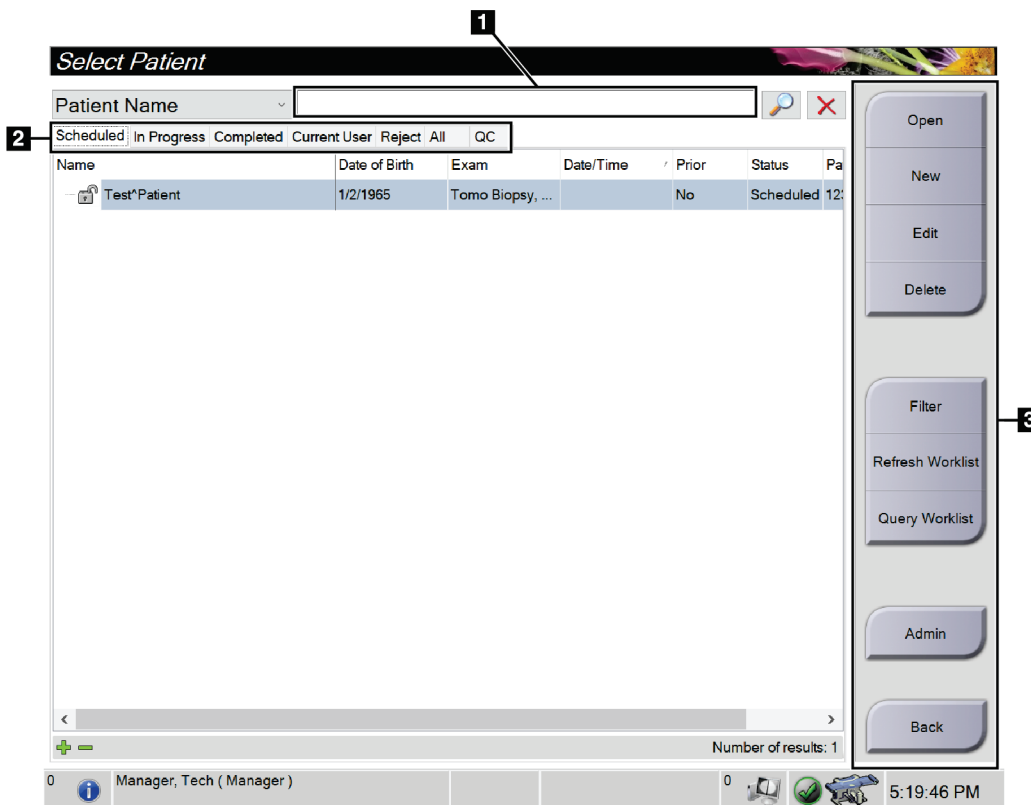
Σύστημα βιοψίας σε πρηνή θέση Affirm - Οδηγός χρήστη

Κεφάλαιο 5: Περιβάλλον εργασίας χρήστη - Μόνιτορ ελέγχου

Πίνακας 5: Μενού γραμμής εργασιών

	Περιγραφή	Μενού
<p>5</p>  	<p>Εικονίδια κατάστασης συστήματος</p> <p>Επιλέξτε το εικονίδιο System Status (Table) (Κατάσταση συστήματος (Τράπεζα)) για να εμφανιστεί ένα μενού. Όταν ο ανιχνευτής και η γεννήτρια είναι σε κατάσταση ετοιμότητας για χρήση, εμφανίζεται ένα πράσινο σημάδι ελέγχου δίπλα στο εικονίδιο System Status (Κατάσταση συστήματος). Αν το εικονίδιο System Status (Κατάσταση συστήματος) είναι κόκκινο με έναν αριθμό δίπλα του, το σύστημα χρειάζεται να περιμένει για τόσα λεπτά όσα υποδεικνύει ο εμφανιζόμενος αριθμός για να μπορέσει να ληφθεί με ασφάλεια το επόμενο σύνολο εικόνων.</p> <p>Με την επιλογή Clear All Faults (Εκκαθάριση όλων των σφαλμάτων), διαγράφονται όλα τα μηνύματα σφάλματος.</p> <p>Με την επιλογή X-ray Tube, 0 Degrees (Λυχνία ακτίνων Χ, 0 μοίρες), η κεφαλή λυχνίας τοποθετείται σε περιστροφή μηδέν μοιρών για την επόμενη έκθεση.</p> <p>Με την επιλογή X-ray Tube, -15 Degrees (Λυχνία ακτίνων Χ, -15 μοίρες), η κεφαλή λυχνίας τοποθετείται σε περιστροφή -15 μοιρών για μια έκθεση βιοψίας.</p> <p>Με την επιλογή X-ray Tube, +15 Degrees (Λυχνία ακτίνων Χ, +15 μοίρες), η κεφαλή λυχνίας τοποθετείται σε περιστροφή +15 μοιρών για μια έκθεση βιοψίας.</p> <p>Με την επιλογή System Diagnostics (Διαγνωστικοί έλεγχοι συστήματος), αποκτάτε πρόσβαση στις ρυθμίσεις του υποσυστήματος.</p> <p>Με την επιλογή System Defaults (Προεπιλογές συστήματος) ανοίγει η οθόνη <i>System Defaults</i> (Προεπιλογές συστήματος) για να ρυθμίσετε τις προεπιλεγμένες τιμές συμπίεσης και γεννήτριας.</p> <p>Με την επιλογή About (Πληροφορίες) εμφανίζονται πληροφορίες σχετικά με τον σταθμό εργασίας λήψης [ανατρέξτε στην ενότητα <i>Οθόνη About</i> (Πληροφορίες) στη σελίδα 146].</p>	<p>No Alarms</p> <hr/> <p>Clear All Faults</p> <p>X-Ray Tube, 0 Degrees</p> <p>X-Ray Tube, -15 Degrees</p> <p>X-Ray Tube, +15 Degrees</p> <hr/> <p>System Diagnostics ...</p> <p>System Defaults ...</p> <hr/> <p>About ...</p>

5.3 Οθόνη Select Patient (Επιλογή ασθενούς)



Εικόνα 16: Οθόνη Select Patient (Επιλογή ασθενούς)

Πίνακας 6: Η οθόνη Select Patient (Επιλογή ασθενούς)

Στοιχείο	Περιγραφή
1. Γρήγορη αναζήτηση	Κάντε αναζήτηση στην τοπική βάση δεδομένων για Patient Name (Όνομα ασθενούς), Patient ID (Αναγνωριστικό ασθενούς) ή Accession number (Αύξων αριθμός).
2. Καρτέλες	<p>Οι καρτέλες φιλτραρίσματος στο πάνω μέρος της οθόνης είναι διαμορφώσιμες. Ένας χρήστης με τα κατάλληλα δικαιώματα πρόσβασης μπορεί να διαγράψει καρτέλες ή να δημιουργήσει νέες καρτέλες.</p> <ul style="list-style-type: none"> • Στην καρτέλα Scheduled (Προγραμματισμένα) εμφανίζονται οι προγραμματισμένες διαδικασίες ασθενών. • Στην καρτέλα In Progress (Σε εξέλιξη) εμφανίζονται οι ανολοκλήρωτες διαδικασίες ασθενών. • Στην καρτέλα Completed (Ολοκληρωμένα) εμφανίζονται οι ολοκληρωμένες διαδικασίες ασθενών.

Πίνακας 6: Η οθόνη *Select Patient* (Επιλογή ασθενούς)

Στοιχείο	Περιγραφή
	<ul style="list-style-type: none"> Στην καρτέλα Current User (Τρέχων χρήστης) εμφανίζονται οι διαδικασίες ασθενών για τον τρέχοντα Χειριστή. Στην καρτέλα Reject (Απορριφθέντα) εμφανίζονται οι διαδικασίες ασθενών με λήψεις που έχουν απορριφθεί. Στην καρτέλα All (Όλα) εμφανίζονται όλες οι διαδικασίες ασθενών για όλους τους χρήστες. Στην καρτέλα QC (ΠΕ) εμφανίζονται οι διαδικασίες ποιοτικού ελέγχου.
3. Κουμπιά	<p>Από αυτήν την οθόνη παρέχεται πρόσβαση σε πολλές λειτουργίες με την επιλογή ενός συγκεκριμένου κουμπιού:</p> <ul style="list-style-type: none"> Open (Ανοιγμα): Άνοιγμα της επιλεγμένης ασθενούς. New (Δημιουργία): Προσθήκη νέας ασθενούς — βλ. <i>Προσθήκη νέας ασθενούς</i> στη σελίδα 43. Edit (Επεξεργασία): Επεξεργασία των πληροφοριών ασθενούς — βλ. <i>Επεξεργασία των πληροφοριών ασθενούς</i> στη σελίδα 43. Delete (Διαγραφή): Διαγραφή της επιλεγμένης ασθενούς από τη λίστα εργασιών — βλ. <i>Διαγραφή ασθενούς</i> στη σελίδα 44. Filter (Φίλτρο): Διαμόρφωση των φίλτρων ασθενών — βλ. <i>Φίλτρα για ασθενείς</i> στη σελίδα 44. Refresh Worklist (Ανανέωση λίστας εργασιών): Ενημέρωση της λίστας προγραμματισμένων εργασιών ασθενών — βλ. <i>Ανανέωση της λίστας εργασιών</i> στη σελίδα 47. Query Worklist (Αναζήτηση σε λίστα εργασιών): Αναζήτηση για μία ασθενή στη λίστα εργασιών του απεικονιστικού συστήματος — βλ. <i>Αναζήτηση στη λίστα εργασιών</i> στη σελίδα 47. Admin (Διαχείριση): Πρόσβαση στην οθόνη <i>Admin</i> (Διαχείριση) — βλ. <i>Η οθόνη Admin (Διαχείριση)</i> στη σελίδα 143. Back (Πίσω): Επιστροφή στην οθόνη <i>Startup</i> (Έναρξη).

5.3.1 Άνοιγμα καρτέλας ασθενούς

- Επιλέξτε μια καρτέλα για να εμφανιστεί η επιθυμητή λίστα με τις ασθενείς.
- Επιλέξτε μια ασθενή από τη λίστα. Το κουμπί **Open** (Άνοιγμα) ενεργοποιείται.
- Επιλέξτε **Open** (Άνοιγμα), για να αποκτήσετε πρόσβαση στην οθόνη *Procedure* (Διαδικασία) για την συγκεκριμένη ασθενή.

5.3.2 Προσθήκη νέας ασθενούς

Add Patient

Last

First

Middle

Patient ID*

Date of Birth*

Gender* Female

Accession Number

Procedure*
Stereo Localization
Stereo Biopsy
Tomo Biopsy
Tomo Localization
No Views

Open

Back

0 Manager, Tech (Manager) 0 5:26:38 PM

Εικόνα 17: Οθόνη Add Patient (Προσθήκη ασθενούς)

1. Στην οθόνη *Select Patient* (Επιλογή ασθενούς), επιλέξτε το κλειδί **New** (Δημιουργία). Ανοίγει η οθόνη *Add Patient* (Προσθήκη ασθενούς).
2. Συμπληρώστε τα στοιχεία της νέας ασθενούς και επιλέξτε διαδικασία.
3. Επιλέξτε το κουμπί **Open** (Ανοιγμα). Ανοίγει η οθόνη *Procedure* (Διαδικασία) για τη νέα ασθενή.

5.3.3 Επεξεργασία των πληροφοριών ασθενούς

1. Στην οθόνη *Select Patient* (Επιλογή ασθενούς) επιλέξτε το όνομα της ασθενούς και, στη συνέχεια, επιλέξτε το κουμπί **Edit** (Επεξεργασία).
2. Στην οθόνη *Edit Patient* (Επεξεργασία ασθενούς), πραγματοποιήστε αλλαγές και, στη συνέχεια, επιλέξτε το κουμπί **Save** (Αποθήκευση).
3. Επιλέξτε **OK** στο μήνυμα *Update Successful* (Ενημέρωση επιτυχής).

5.3.4 Διαγραφή ασθενούς

1. Στην οθόνη *Select Patient* (Επιλογή ασθενούς), επιλέξτε μία ή περισσότερες ασθενείς.
2. Επιλέξτε το κουμπί **Delete** (Διαγραφή).
3. Όταν εμφανιστεί το πλαίσιο διαλόγου επιβεβαίωσης, επιλέξτε **Yes** (Ναι).



Σημείωση

Οι τεχνολόγοι δεν έχουν δικαιώματα για διαγραφή ασθενών.

5.3.5 Φίλτρα για ασθενείς

Αφού επιλέξετε το κουμπί **Filter** (Φίλτρο) στην οθόνη *Select Patient* (Επιλογή ασθενούς), ανοίγει η οθόνη *Patient Filter* (Φίλτρο ασθενών) για την επιλεγμένη λίστα ασθενών.

Name	Date of Birth	Exam	Date/Time	Prior	Status	Pat
Patient*Test	1/2/1957	Multiple		No	Scheduled	123

Εικόνα 18: Καρτέλα Filter (Φίλτρο) στην οθόνη Patient Filter (Φίλτρο ασθενών)

Καρτέλα **Filter** (Φίλτρο)

Χρησιμοποιήστε την καρτέλα **Filter** (Φίλτρο) για να αλλάξετε τις επιλογές φίλτρου για τη λίστα ασθενών. Όταν ορίζετε ή ακυρώνετε μια επιλογή, η αλλαγή εμφανίζεται στην περιοχή αποτελεσμάτων της οθόνης.



Σημείωση

Για να αποθηκεύσετε αυτά τα νέα φίλτρα στην επιλεγμένη καρτέλα στην οθόνη *Select Patient* (Επιλογή ασθενούς), πρέπει να διαθέτετε πρόσβαση επιπέδου διευθυντή. [Ανατρέξτε στην ενότητα *Άλλες λειτουργίες της καρτέλας Filter* (Φίλτρο) στη σελίδα 46].



Σημείωση

Όταν επιλέξετε μια γραμμή στη λίστα αποτελεσμάτων, επιλέξτε στη συνέχεια το κουμπί **Open** (Ανοιγμα) και θα ανοίξει η οθόνη *Procedure* (Διαδικασία) για την επιλεγμένη ασθενή.

Άλλες λειτουργίες της καρτέλας Filter (Φίλτρο)

Από την καρτέλα **Filter** (Φίλτρο) οι χρήστες έχουν πρόσβαση σε προνόμια για προσθήκη, αλλαγή ή διαγραφή καρτελών στην οθόνη *Select Patient* (Επιλογή ασθενούς). Ανατρέξτε στον ακόλουθο πίνακα.

Πίνακας 7: Επιλογές καρτέλας Filter (Φίλτρο) -απαιτούνται προνόμια πρόσβασης

Αλλάξτε τις τρέχουσες παραμέτρους φίλτρου ασθενούς.	<ol style="list-style-type: none">1. Επιλέξτε μια καρτέλα στην οθόνη <i>Select Patient</i> (Επιλογή ασθενούς).2. Επιλέξτε το κουμπί Filter (Φίλτρο).3. Ορίστε τις επιλογές φίλτρου.4. Επιλέξτε το κουμπί Save (Αποθήκευση).5. Βεβαιωθείτε ότι το όνομα της καρτέλας που επιλέξατε βρίσκεται στο πλαίσιο ονόματος.6. Επιλέξτε OK.
Δημιουργήστε μια νέα καρτέλα για την οθόνη <i>Select Patient</i> (Επιλογή ασθενούς).	<ol style="list-style-type: none">1. Επιλέξτε μια καρτέλα στην οθόνη <i>Select Patient</i> (Επιλογή ασθενούς).2. Επιλέξτε το κουμπί Filter (Φίλτρο).3. Ορίστε τις επιλογές φίλτρου για την καρτέλα.4. Επιλέξτε το κουμπί Save As (Αποθήκευση ως).5. Εισαγάγετε ένα νέο όνομα για την καρτέλα.6. Επιλέξτε OK.
Διαγράψτε μια καρτέλα από την οθόνη <i>Select Patient</i> (Επιλογή ασθενούς).	<ol style="list-style-type: none">1. Επιλέξτε μια καρτέλα στην οθόνη <i>Select Patient</i> (Επιλογή ασθενούς).2. Επιλέξτε το κουμπί Filter (Φίλτρο).3. Επιλέξτε το κουμπί Delete (Διαγραφή).4. Επιλέξτε Yes (Ναι) στο πλαίσιο διαλόγου επιβεβαίωσης.

Καρτέλα Columns (Στήλες)

Χρησιμοποιήστε την καρτέλα **Columns** (Στήλες) για να προσθέσετε περισσότερες επιλογές αναζήτησης (για παράδειγμα ηλικία, φύλο, ειδοποιήσεις) στη φιλτραρισμένη λίστα. Οι επιλογές εμφανίζονται ως στήλες στην περιοχή αποτελεσμάτων. Για να προσθέσετε περισσότερες στήλες σε μια φιλτραρισμένη λίστα, επιλέξτε την καρτέλα **Columns** (Στήλες) και, στη συνέχεια, ορίστε τις επιλογές.



Σημείωση

Για να αποθηκεύσετε αυτές τις νέες στήλες στο φίλτρο ασθενούς, πρέπει να διαθέσετε πρόσβαση επιπέδου διευθυντή.



Σημείωση

Όταν επιλέξετε μια γραμμή στη λίστα αποτελεσμάτων, επιλέξτε στη συνέχεια το κουμπί **Open** (Άνοιγμα) και θα ανοίξει η οθόνη *Procedure* (Διαδικασία) για την επιλεγμένη ασθενή.

Κουμπί Order Tabs (Σειρά καρτελών)

Επιλέξτε το κουμπί **Order Tabs** (Σειρά καρτελών), για να αλλάξετε τη σειρά των καρτελών λίστας ασθενών.

5.3.6 Ανανέωση της λίστας εργασιών

Επιλέξτε το κουμπί **Refresh Worklist** (Ανανέωση λίστας εργασιών), για να ενημερώσετε τη λίστα προγραμματισμένων ασθενών από τον πάροχο λιστών εργασιών του απεικονιστικού συστήματος.

5.3.7 Αναζήτηση στη λίστα εργασιών

Επιλέξτε το κουμπί **Query Worklist** (Αναζήτηση στη λίστα εργασιών), για να εκτελέσετε αναζήτηση στον πάροχο λιστών εργασιών του απεικονιστικού συστήματος για μια ασθενή ή για μια λίστα ασθενών.

Πληκτρολογήστε τις πληροφορίες της αναζήτησης σε ένα ή περισσότερα πεδία. Εμφανίζεται η προγραμματισμένη διαδικασία και η ασθενής προστίθεται στην τοπική βάση δεδομένων. Όλα τα πεδία προς αναζήτηση μπορούν να διαμορφωθούν. Τα προεπιλεγμένα πεδία είναι Patient name (Όνομα ασθενούς), Patient ID (Αναγνωριστικό ασθενούς), Accession Number (Αύξων αριθμός), Requested Procedure ID (Αναγνωριστικό ζητούμενης διαδικασίας) και Scheduled Procedure Date (Ημερομηνία προγραμματισμένης διαδικασίας).

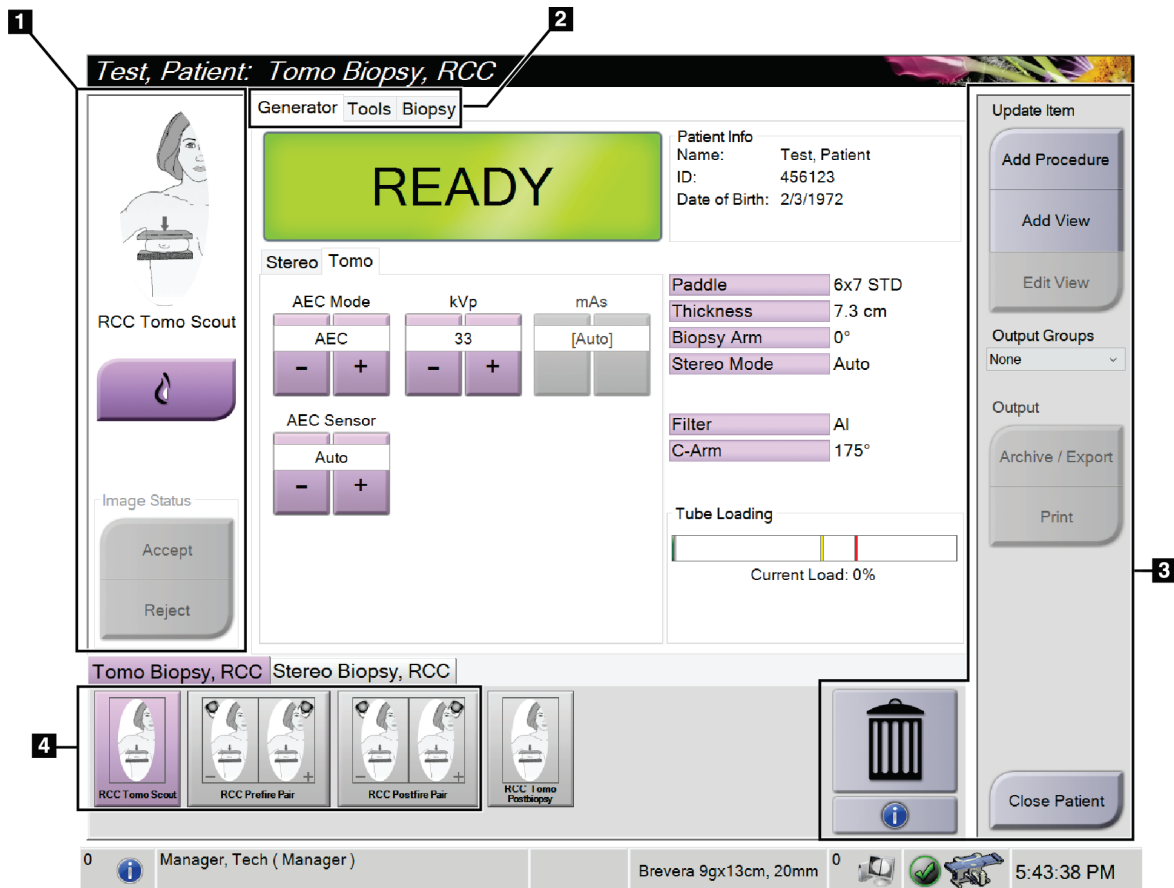
5.3.8 Διαχειριστής

Επιλέξτε το κουμπί **Admin** (Διαχειριστής), για να αποκτήσετε πρόσβαση στην οθόνη *Admin* (Διαχειριστής) και στις λειτουργίες διαχείρισης του συστήματος. Για περισσότερες πληροφορίες, ανατρέξτε στην ενότητα *Περιβάλλον εργασίας διαχείρισης συστήματος* στη σελίδα 143.

5.3.9 Αποσύνδεση

Επιλέξτε το κουμπί **Log Out** (Αποσύνδεση), για να εξέλθετε από το σύστημα και να επιστρέψετε στην οθόνη *Έναρξη*.

5.4 Οθόνη Procedure (Διαδικασία)



Εικόνα 19: Οθόνη Procedure (Διαδικασία)

Σύστημα βιοψίας σε πρηνή θέση Affirm - Οδηγός χρήστη

Κεφάλαιο 5: Περιβάλλον εργασίας χρήστη - Μόνιτορ ελέγχου

Πίνακας 8: Η οθόνη Procedure (Διαδικασία)

Στοιχείο	Περιγραφή
1. Κατάσταση εικόνας	<p>Το εικονίδιο λήψης δείχνει την τρέχουσα επιλεγμένη λήψη.</p> <p>Κουμπί Implant Present (Παρουσία εμφυτεύματος) – επιλέγεται όταν η ασθενής έχει εμφύτευμα.</p> <p>Κουμπί Accept (Αποδοχή) – επιλέγεται για αποδοχή της εικόνας.</p> <p>Κουμπί Reject (Απόρριψη) – επιλέγεται για απόρριψη της εικόνας.</p>
2. Καρτέλες	<p>Επιλέξτε την καρτέλα Generator (Γεννήτρια) για προσαρμογή των τεχνικών έκθεσης για τη διαδικασία.</p> <p>Επιλέξτε την καρτέλα Tools (Εργαλεία) για να εξετάσετε τις εικόνες – βλ. <i>Καρτέλα Image Review Tools (Εργαλεία αναθεώρησης εικόνων)</i> στη σελίδα 78.</p> <p>Επιλέξτε την καρτέλα Biopsy (Βιοψία) για δημιουργία στόχων – βλ. <i>Καρτέλα Biopsy (Βιοψία)</i> στη σελίδα 84.</p>
3. Κουμπιά	<p>Από αυτήν την οθόνη παρέχεται πρόσβαση σε πολλές λειτουργίες με την επιλογή ενός συγκεκριμένου κουμπιού:</p> <p>Add Procedure (Προσθήκη διαδικασίας): Προσθήκη μιας νέας διαδικασίας – βλ. <i>Προσθήκη διαδικασίας</i> στη σελίδα 51.</p> <p>Add View (Προσθήκη λήψης): Προσθήκη μιας νέας λήψης – βλ. <i>Προσθήκη λήψης</i> στη σελίδα 52.</p> <p>Edit View (Επεξεργασία λήψης): Αντιστοίχιση μιας διαφορετικής λήψης σε μια εικόνα – βλ. <i>Επεξεργασία λήψης</i> στη σελίδα 53.</p> <p>Archive/Export (Αρχειοθέτηση/Εξαγωγή): Αποστολή εικόνων σε μια έξοδο – βλ. <i>Εξοδοι κατ' απαίτηση</i> στη σελίδα 58.</p> <p>Print (Εκτύπωση): Εκτύπωση – βλ. <i>Εκτύπωση</i> στη σελίδα 60.</p> <p>Close Patient (Κλείσιμο καρτέλας ασθενούς): Έξοδος από την ασθενή και τη διαδικασία – βλ. <i>Κλείσιμο καρτέλας ασθενούς</i> στη σελίδα 55.</p> <p>Κάδος απορριμμάτων: Διαγραφή μιας λήψης.</p> <p>Πληροφορίες διαδικασίας: Ανοίγει το πλαίσιο διαλόγου <i>Procedure Info</i> (Πληροφορίες διαδικασίας) – βλ. <i>Πληροφορίες διαδικασίας</i> στη σελίδα 54.</p>
4. Μικρογραφίες	<p>Επιλέξτε μια καρτέλα διαδικασίας για να δείτε τις λήψεις ή τις εικόνες της αντίστοιχης διαδικασίας σε μικρογραφία.</p>

5.4.1 Τρόπος χρήσης του κουμπιού Παρουσία εμφυτεύματος

Το κουμπί **Παρουσία εμφυτεύματος** βρίσκεται πάνω από το κουμπί **Accept** (Αποδοχή) στην οθόνη *Procedure* (Διαδικασία). Με αυτό το κουμπί εφαρμόζεται ειδική επεξεργασία εμφυτεύματος στις προβολές εμφυτεύματος και μετατοπισμένον εμφυτεύματος και αλλάζει η ετικέτα DICOM «Παρουσία εμφυτεύματος» στην κεφαλίδα εικόνας. Όταν επιλεγεί αυτό το κουμπί, εμφανίζεται στο κουμπί ένα σημάδι επιλογής.



Επιλέξτε το κουμπί **Παρουσία εμφυτεύματος** για τις προβολές εμφυτεύματος και μετατοπισμένον εμφυτεύματος προτού λάβετε την εικόνα.



Σημείωση

Το κουμπί **Παρουσία εμφυτεύματος** επιλέγεται αυτόματα αν οποιαδήποτε από τις καρτέλες διαδικασιών περιέχει προβολή αναγνωριστικού.

5.4.2 Προσθήκη διαδικασίας

1. Για να προσθέσετε μια διαδικασία, επιλέξτε το κουμπί **Add Procedure** (Προσθήκη διαδικασίας) στην οθόνη *Procedure* (Διαδικασία) για πρόσβαση στο πλαίσιο διαλόγου *Add Procedure* (Προσθήκη διαδικασίας).

Εικόνα 20: Πλαίσιο διαλόγου *Add Procedure* (Προσθήκη διαδικασίας)

2. Χρησιμοποιήστε τις αναπτυσσόμενες λίστες για να επιλέξετε τύπο διαδικασίας για προσθήκη.
3. Πληκτρολογήστε έναν αριθμό στο πεδίο *Accession Number* (Αύξων αριθμός) ή επιλέξτε το πλαίσιο ελέγχου *Inherit Accession Number* (Κληροδότηση αύξοντα αριθμού) για να χρησιμοποιηθεί ο τρέχων αριθμός.
4. Επιλέξτε το κουμπί **OK**. Προστίθεται μια νέα καρτέλα με τις μικρογραφίες των λήψεων για την επιλεγμένη διαδικασία.

5.4.3 Προσθήκη λήψης

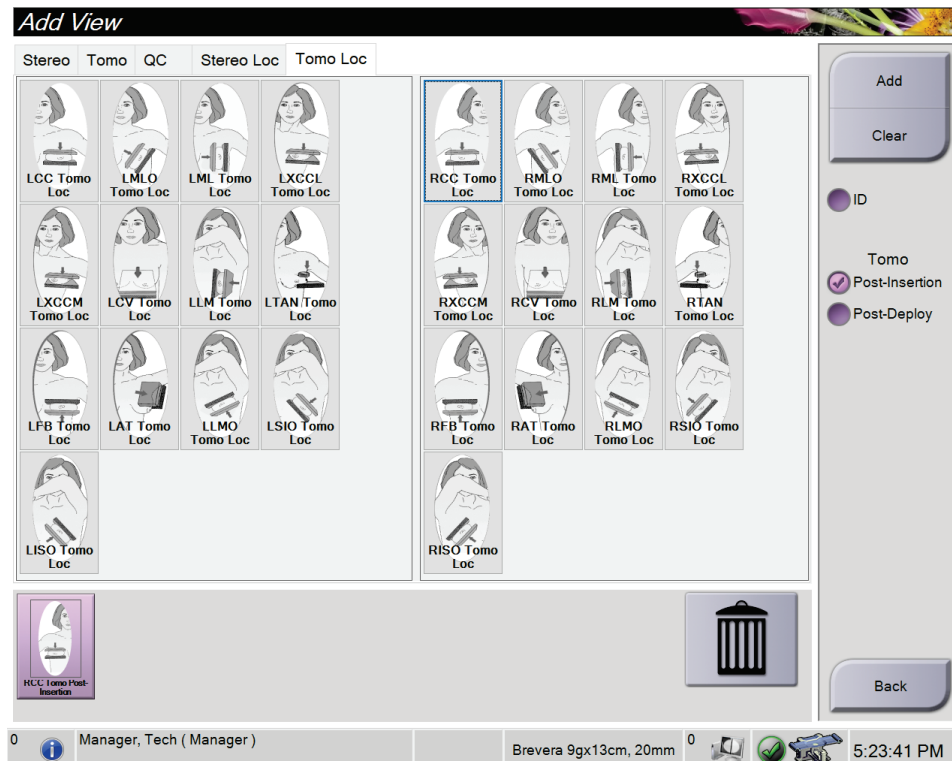
Για να προσθέσετε μια λήψη:

1. Επιλέξτε το κουμπί **Add View** (Προσθήκη λήψης) για να μεταβείτε στην οθόνη *Add View* (Προσθήκη λήψης).



Σημείωση

Ανάλογα με τις ρυθμίσεις των αδειών χρήσης για το σύστημά σας, μπορεί να εμφανίζονται διαφορετικές καρτέλες.



Εικόνα 21: Οθόνη *Add View* (Προσθήκη λήψης)

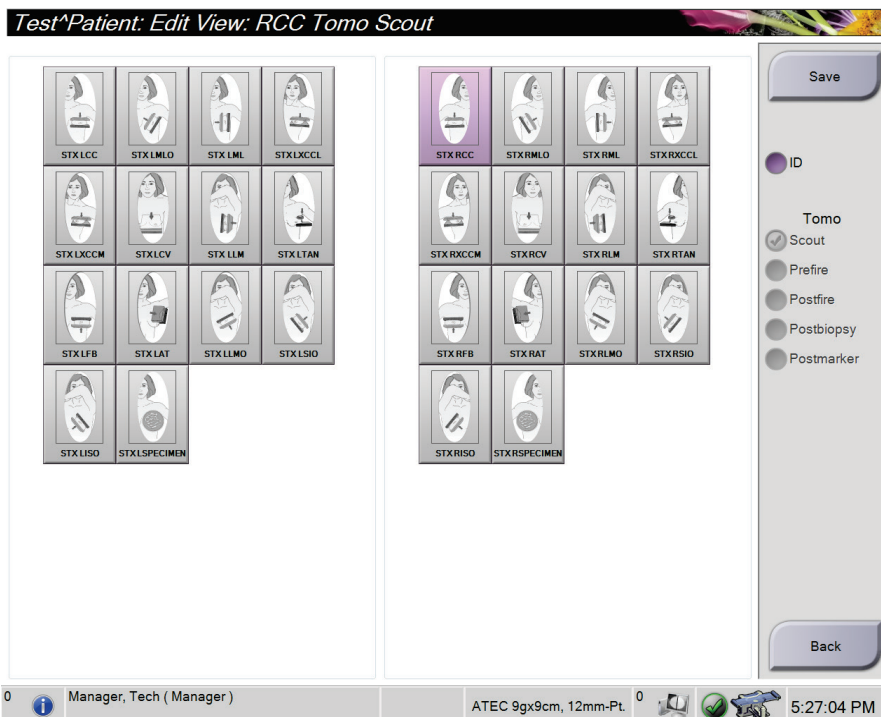
2. Επιλέξτε την καρτέλα, επιλέξτε τη λήψη και επιλέξτε έναν διαμορφωτή προβολής από το δεξί πλαίσιο της οθόνης.
3. Επιλέξτε το κουμπί **Add** (Προσθήκη). Στο πλαίσιο μικρογραφιών εικόνας εμφανίζεται μία μικρογραφία για κάθε επιλεγμένη προβολή.

Για να καταργήσετε μια λήψη από τη λίστα **Add View** (Προσθήκη λήψης):

- Για να καταργήσετε μία μεμονωμένη λήψη από τη λίστα προσθήκης: επιλέξτε τη μικρογραφία της λήψης στο πλαίσιο μικρογραφιών εικόνας και στη συνέχεια επιλέξτε το εικονίδιο του **κάδου απορριμμάτων**.
- Για να καταργήσετε όλες τις λήψεις από τη λίστα των προστεθειμένων λήψεων: επιλέξτε το κουμπί **Clear** (Απαλοιφή).

5.4.4 Επεξεργασία λήψης

Χρησιμοποιήστε την οθόνη *Edit View* (Επεξεργασία λήψης), για να αντιστοιχίσετε διαφορετική λήψη σε μια εικόνα.



Εικόνα 22: Οθόνη *Edit View* (Επεξεργασία λήψης)

Για να επεξεργαστείτε μια προβολή:

1. Στην οθόνη *Procedure* (Διαδικασία), επιλέξτε τη μικρογραφία μιας εικόνας με έκθεση.
2. Επιλέξτε το κουμπί **Edit View** (Επεξεργασία λήψης) για να ανοίξει η οθόνη *Edit View* (Επεξεργασία λήψης).
3. Επιλέξτε τη λήψη και, έπειτα, επιλέξτε διαμορφωτή προβολής από το δεξί μέρος της οθόνης.
4. Επιλέξτε **Save** (Αποθήκευση).
5. Όταν ανοίξει το πλαίσιο διαλόγου *Update Successful* (Η ενημέρωση ολοκληρώθηκε με επιτυχία), επιλέξτε **OK**.

5.4.5 Κατάργηση λήψης

Για να καταργήσετε μια λήψη από τη διαδικασία:

Στην οθόνη *Procedure* (Διαδικασία), στο πλαίσιο μικρογραφιών εικόνας, επιλέξτε τη μικρογραφία της λήψης που θέλετε να διαγράψετε. Έπειτα, επιλέξτε το εικονίδιο του κάδου απορριμμάτων.



Σημείωση

Μπορείτε να καταργήσετε μόνο τις προβολές για τις οποίες δεν έχει γίνει έκθεση.

5.4.6 Πληροφορίες διαδικασίας

Για να δείτε τις πληροφορίες της διαδικασίας, επιλέξτε το κουμπί **Procedure Information** (Πληροφορίες διαδικασίας) κάτω από το κουμπί **Delete View** (Διαγραφή λήψης) (κάδος απορριμμάτων). Ανοίγει το πλαίσιο διαλόγου *Procedure Info* (Πληροφορίες διαδικασίας) με τις παρακάτω πληροφορίες:

- Όνομα διαδικασίας
- Αύξων αριθμός
- Κατάσταση διαδικασίας
- Ημερομηνία και ώρα έναρξης και λήξης διαδικασίας
- Πληροφορίες δόσης (ανά μαστό και αθροιστικά)

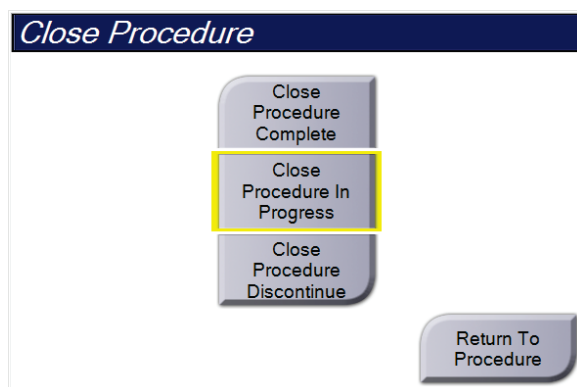
Για διαδικασίες που δεν περιέχουν λήψεις με έκθεση, επιλέξτε το κουμπί **Delete Procedure** (Διαγραφή διαδικασίας), για να αφαιρέσετε την επιλεγμένη διαδικασία από την ασθενή. Επιλέξτε **Return to Procedure** (Επιστροφή στη διαδικασία) για να κλείσετε το παράθυρο διαλόγου.

Procedure Info	
Procedure	Stereo Biopsy, RCC
Accession Number	
Status	Completed
Start Date	3/11/2016 4:31 PM
End Date	3/11/2016 4:37 PM
ESD(Left)	0.00 mGy
AGD(Left)	0.00 mGy
ESD(Right)	35.44 mGy
AGD(Right)	11.60 mGy
ESD(Total)	35.44 mGy
AGD(Total)	11.60 mGy

Εικόνα 23: Το παράθυρο *Procedure Info* (Πληροφορίες διαδικασίας)

5.4.7 Κλείσιμο καρτέλας ασθενούς

Επιλέξτε το κουμπί **Close Patient** (Κλείσιμο καρτέλας ασθενούς). Αν έχουν ληφθεί εικόνες, ανοίγει ένα πλαίσιο διαλόγου *Close Procedure* (Κλείσιμο διαδικασίας). Ορίστε μία από τις ακόλουθες επιλογές:



Close Procedure Complete (Κλείσιμο διαδικασίας ολοκληρωμένης): Η διαδικασία κλείνει και τοποθετείται στην καρτέλα **Completed** (Ολοκληρωμένες).

Close Procedure In Progress (Κλείσιμο διαδικασίας σε εξέλιξη): Η διαδικασία κλείνει και τοποθετείται στην καρτέλα **In Progress** (Σε εξέλιξη).

Close Procedure Discontinue (Κλείσιμο διαδικασίας με διακοπή): Η διαδικασία κλείνει και τοποθετείται στην καρτέλα **All** (Ολες). Ανοίγει ένα πλαίσιο διαλόγου και πρέπει να επιλέξετε τον λόγο για τον οποίο διακόπηκε η διαδικασία από μια λίστα ή να προσθέσετε έναν νέο λόγο.

Return To Procedure (Επιστροφή στη διαδικασία): Επιστρέφεται στη διαδικασία.

5.5 Τρόπος πρόσβασης στα χαρακτηριστικά ανασκόπησης εικόνας

Επιλέξτε την καρτέλα **Tools** (Εργαλεία) στην οθόνη *Procedure* (Διαδικασία), για να αποκτήσετε πρόσβαση στα χαρακτηριστικά ανασκόπησης εικόνας. Για πληροφορίες, ανατρέξτε στην ενότητα *Καρτέλα Image Review Tools* (Εργαλεία αναθεώρησης εικόνων) στη σελίδα 78.

5.6 Πρόσβαση στις επιλογές βιοψίας

Επιλέξτε την καρτέλα **Biopsy** (Βιοψία) στην οθόνη *Procedure* (Διαδικασία) για να αποκτήσετε πρόσβαση στις πληροφορίες στόχου και στις επιλογές βιοψίας. Ανατρέξτε στην ενότητα *Καρτέλα Biopsy* (Βιοψία) στη σελίδα 84 για πληροφορίες.

5.7 Ομάδες εξόδων

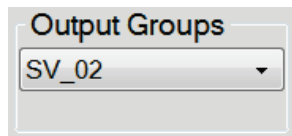
Οι αποδεκτές εικόνες αποστέλλονται αυτόματα στις συσκευές εξόδου στην επιλεγμένη ομάδα εξόδων. Η διαμόρφωση του συστήματος ελέγχει αν οι εικόνες αποστέλλονται αφού κλείσει η καρτέλα μιας ασθενούς ή αφού γίνει αποδεκτή η εικόνα.



Σημείωση

Οι εικόνες τομοσύνθεσης δεν αποστέλλονται σε μια συσκευή εκτύπωσης στην επιλεγμένη ομάδα εξόδων. Μπορείτε να εκτυπώσετε επιλεγμένες εικόνες τομοσύνθεσης από την οθόνη *Print* (Εκτύπωση).

5.7.1 Επιλογή ομάδας εξόδων



Εικόνα 24: Πεδίο *Output Groups* (Ομάδες εξόδων)

Επιλέξτε μια ομάδα συσκευών εξόδου, όπως σύστημα PACS, διαγνωστικοί σταθμοί εργασίας, συσκευές CAD και εκτυπωτές από την αναπτυσσόμενη λίστα *Output Groups* (Ομάδες εξόδων) στην οθόνη *Procedure* (Διαδικασία).



Σημείωση

Οι εικόνες δεν αποστέλλονται αν δεν έχει επιλεγεί μια ομάδα εξόδων.

5.7.2 Προσθήκη ή επεξεργασία ομάδας εξόδων



Σημείωση

Η διαμόρφωση των ομάδων εξόδων σημειώνεται κατά τη διάρκεια της εγκατάστασης, αλλά μπορείτε να επεξεργαστείτε υπάρχουσες ομάδες ή να προσθέσετε νέες ομάδες.

Για να προσθέσετε μια νέα ομάδα εξόδων:

1. Αποκτήστε πρόσβαση στην οθόνη *Admin* (Διαχειριστής).
2. Επιλέξτε το κουμπί **Manage Output Groups** (Διαχείριση ομάδων εξόδων).
3. Επιλέξτε το κουμπί **New** (Νέα), εισαγάγετε τις πληροφορίες και, στη συνέχεια, επιλέξτε τη συσκευή/τις συσκευές εξόδου.
4. Επιλέξτε **Add** (Προσθήκη) και, στη συνέχεια, επιλέξτε **OK** στο μήνυμα *Update Successful* (Ενημέρωση επιτυχής).
5. Μπορείτε να επιλέξετε οποιαδήποτε ομάδα για να την ορίσετε ως προεπιλεγμένη.

Για να επεξεργαστείτε μια ομάδα εξόδων:

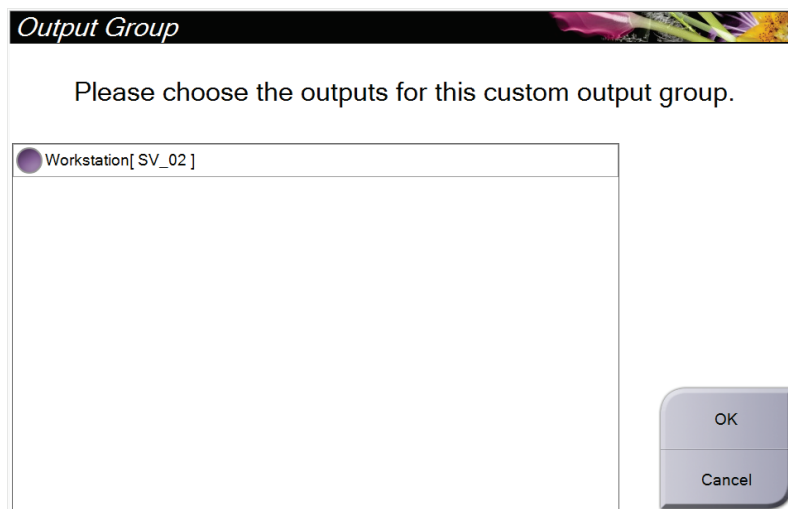
1. Αποκτήστε πρόσβαση στην οθόνη *Admin* (Διαχειριστής).
2. Επιλέξτε το κουμπί **Manage Output Groups** (Διαχείριση ομάδων εξόδων).
3. Επιλέξτε το κουμπί **Edit** (Επεξεργασία) και, στη συνέχεια, πραγματοποιήστε τις αλλαγές.
4. Επιλέξτε **Save** (Αποθήκευση) και, στη συνέχεια, επιλέξτε **OK** στο μήνυμα *Update Successful* (Ενημέρωση επιτυχής).

5.7.3 Προσαρμοσμένη έξοδος

Με την επιλογή προσαρμοσμένης ομάδας εξόδων, μπορείτε να δημιουργήσετε μια ομάδα εξόδων από την οθόνη *Procedure* (Διαδικασία). Η προσαρμοσμένη ομάδα εξόδων που δημιουργείτε παραμένει ως προσαρμοσμένη επιλογή έως ότου δημιουργηθεί μια άλλη προσαρμοσμένη ομάδα εξόδων.

Για να δημιουργήσετε μια προσαρμοσμένη ομάδα εξόδων από την οθόνη *Procedure* (Διαδικασία):

1. Στην οθόνη *Procedure* (Διαδικασία), επιλέξτε **Custom** (Προσαρμοσμένη) από την αναπτυσσόμενη λίστα *Output Groups* (Ομάδες εξόδων).
2. Στο πλαίσιο διαλόγου *Output Group* (Ομάδα εξόδων), επιλέξτε από τη λίστα με τις διαθέσιμες συσκευές και, στη συνέχεια, επιλέξτε **OK**.



Εικόνα 25: Παράδειγμα προσαρμοσμένης ομάδας εξόδων

5.8 Έξοδοι κατ' απαίτηση

Οι έξοδοι κατ' απαίτηση είναι **Archive/Export** (Αρχειοθέτηση/Εξαγωγή) ή **Print** (Εκτύπωση). Μπορείτε να εκτελέσετε χειροκίνητα αρχειοθέτηση, εξαγωγή ή εκτύπωση της τρέχουσας ανοικτής καρτέλας ασθενούς έως ότου κλείσει η διαδικασία.

Όταν επιλέγετε ένα κουμπί **On-Demand Output** (Έξοδος κατ' απαίτηση), έχετε την επιλογή να αποστείλετε εικόνες από την ασθενή της οποίας η καρτέλα είναι ανοικτή προς οποιαδήποτε από τις διαμορφωμένες συσκευές εξόδου.

5.8.1 Αρχειοθέτηση

1. Επιλέξτε το κουμπί **Archive/Export** (Αρχειοθέτηση/Εξαγωγή).
 2. Επιλέξτε τη διαδικασία ή τις προβολές στην οθόνη *On Demand Archive* (Αρχειοθέτηση κατ' απαίτηση):
 - Με το κουμπί **Select All** (Επιλογή όλων) επιλέγονται όλα τα στοιχεία που εμφανίζονται σε αυτήν την οθόνη.
 - Με το κουμπί **Clear** (Εκκαθάριση) αποεπιλέγονται στοιχεία που έχουν επιλεγεί σε αυτήν την οθόνη.
 - Με το κουμπί **Priors** (Προηγούμενα) εμφανίζονται προηγούμενες διαδικασίες και προβολές για αυτήν την ασθενή.
 - Με το κουμπί **Rejected** (Απορριφθέντα) εμφανίζονται απορριφθείσες προβολές για την συγκεκριμένη ασθενή.
 3. Επιλέξτε μια συσκευή αποθήκευσης:
 - Επιλέξτε το κουμπί **Device List** (Λίστα συσκευών) και πραγματοποιήστε την επιλογή σας από τις επιλογές στο αναπτυσσόμενο μενού *Storage Device* (Συσκευή αποθήκευσης).
- H-
- Επιλέξτε μια ομάδα εξόδων από την αναπτυσσόμενη λίστα *Output Group* (Ομάδα εξόδων).
4. Επιλέξτε το κουμπί **Archive** (Αρχειοθέτηση), για να αποστείλετε τις επιλεγμένες εικόνες στο επιλεγμένο αρχείο.

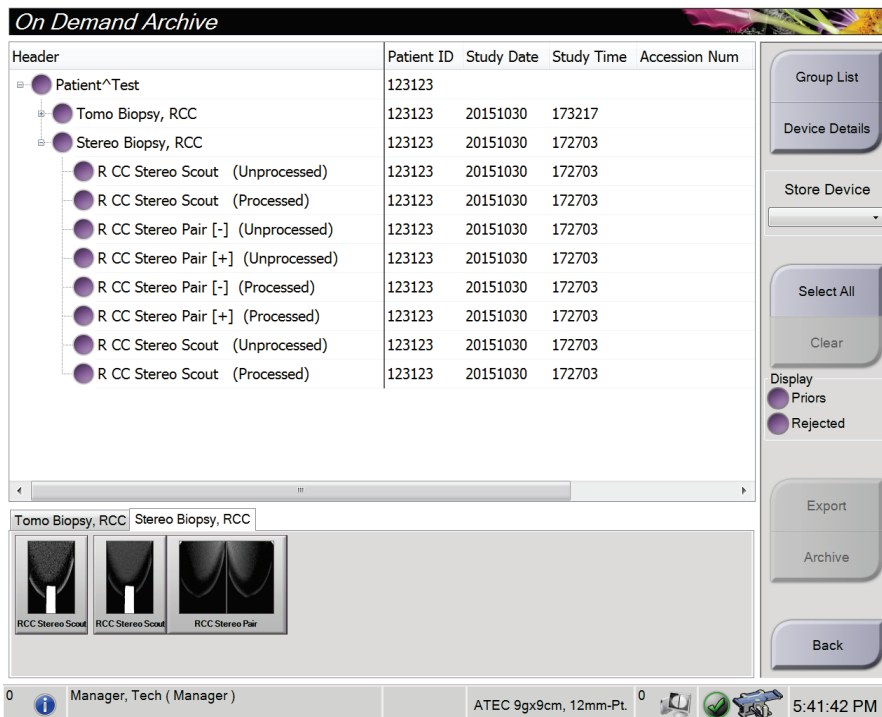


Σημείωση

Χρησιμοποιήστε τη βοηθητική εφαρμογή διαχείρισης ουράς αναμονής στη γραμμή εργασιών, για να ελέγξετε την κατάσταση αρχειοθέτησης.

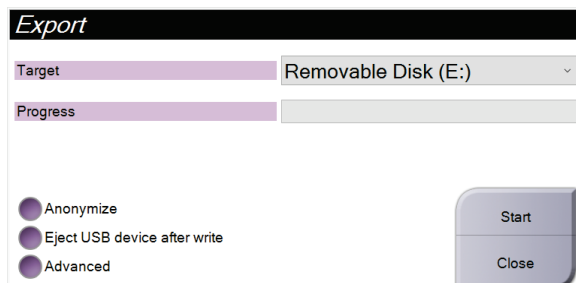
5.8.2 Εξαγωγή

1. Στην οθόνη *Procedure* (Διαδικασία), επιλέξτε το κουμπί **Archive/Export** (Αρχειοθέτηση/Εξαγωγή). Ανοίγει η οθόνη *On Demand Archive* (Αρχειοθέτηση κατ' απαίτηση).
2. Επιλέξτε τις εικόνες για εξαγωγή και στη συνέχεια επιλέξτε το κουμπί **Export** (Εξαγωγή).



Εικόνα 26: Οθόνη *On Demand Archive* (Αρχειοθέτηση κατ' απαίτηση)

3. Στο πλαίσιο διαλόγου *Export* (Εξαγωγή), επιλέξτε τον προορισμό από την αναπτυσσόμενη λίστα συσκευών πολυμέσων.

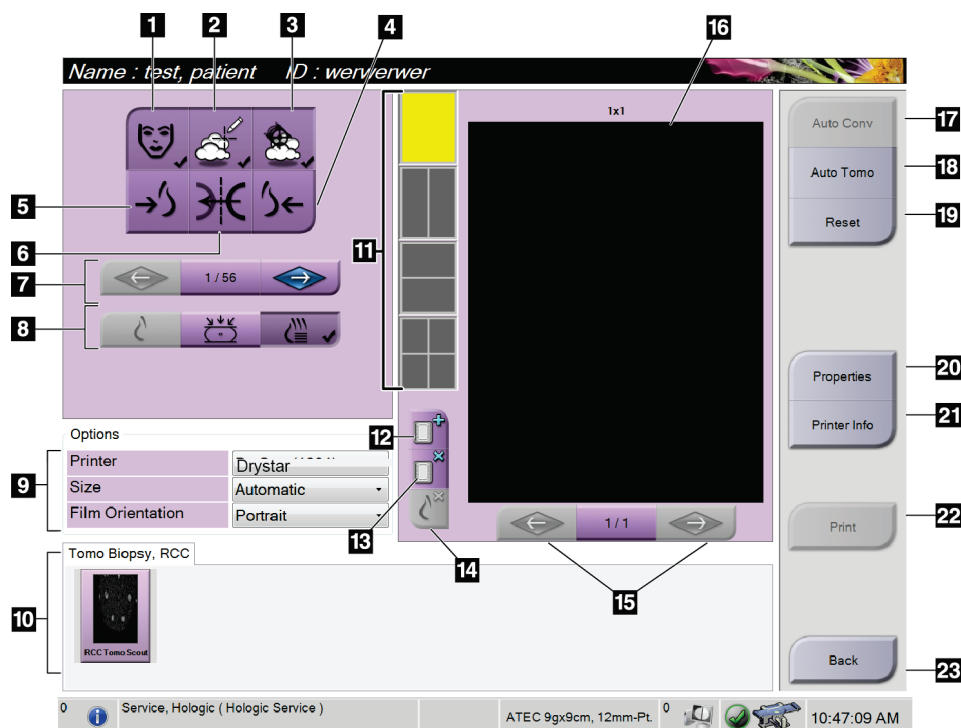


Εικόνα 27: Παράθυρο διαλόγου *Export* (Εξαγωγή)

- Αν θέλετε να ανωνυμοποιηθούν τα δεδομένα της ασθενούς, επιλέξτε **Anonymize** (Ανωνυμοποίηση).
 - Για αυτόματη εξαγωγή της αφαιρούμενης συσκευής αποθήκευσης όταν ολοκληρωθεί η εξαγωγή των εικόνων, επιλέξτε **Eject USB device after write** (Εξαγωγή συσκευής USB μετά την εγγραφή).
 - Για να επιλέξετε έναν φάκελο σε κάποιο τοπικό σύστημα για την αποθήκευση των επιλογών σας και να ορίσετε τον τύπο εξαγωγής για την εικόνα, επιλέξτε **Advanced** (Σύνθετες ρυθμίσεις).
4. Επιλέξτε το κουμπί **Start** (Έναρξη), για να γίνει αποστολή των επιλεγμένων εικόνων στην επιλεγμένη συσκευή.

5.8.3 Εκτύπωση

1. Από την οθόνη *Procedure* (Διαδικασία), επιλέξτε το κουμπί **Print** (Εκτύπωση) για να ανοίξει η οθόνη *Print* (Εκτύπωση). Δείτε την εικόνα Οθόνη *Print* (Εκτύπωση) για την προετοιμασία των δεδομένων προς εκτύπωση.
2. Επιλέξτε το μέγεθος του φιλμ από την αντίστοιχη περιοχή της οθόνης (στοιχείο 11).
3. Επιλέξτε μια μικρογραφία.
4. Επιλέξτε τον τρόπο λειτουργίας εικόνας: Συμβατική, Προβολή ή Ανασύνθεση (στοιχείο 8).
5. Επιλέξτε την περιοχή προεπισκόπησης εκτύπωσης (στοιχείο 16) στην οθόνη *Print* (Εκτύπωση). Η εικόνα που εμφανίζεται στην περιοχή αυτή είναι η εικόνα που θα εκτυπωθεί στο φιλμ.
6. Για την τοποθέτηση επιπλέον εικόνων στο ίδιο φιλμ πολλαπλών μεγεθών, επαναλάβετε τα βήματα 3 έως 5.
7. Για να εκτυπώσετε τις ίδιες εικόνες σε διαφορετικό μέγεθος φιλμ, επιλέξτε το κουμπί **New Film** (Νέο φιλμ) (στοιχείο 12) και στη συνέχεια ολοκληρώστε τα βήματα 2 έως 6.
8. Χρησιμοποιήστε τα κουμπιά στην επάνω αριστερή περιοχή της οθόνης *Print* (Εκτύπωση) (στοιχεία 1 έως 6), για να αποκρύψετε ή να εμφανίσετε δεδομένα ασθενούς, επισημάνσεις και σχόλια και για να αλλάξετε τον προσανατολισμό της εικόνας.
9. Επιλέξτε το κουμπί **Print** (Εκτύπωση), για να εκτυπώσετε τα φιλμ.



Εικόνα 28: Οθόνη Print (Εκτύπωση)

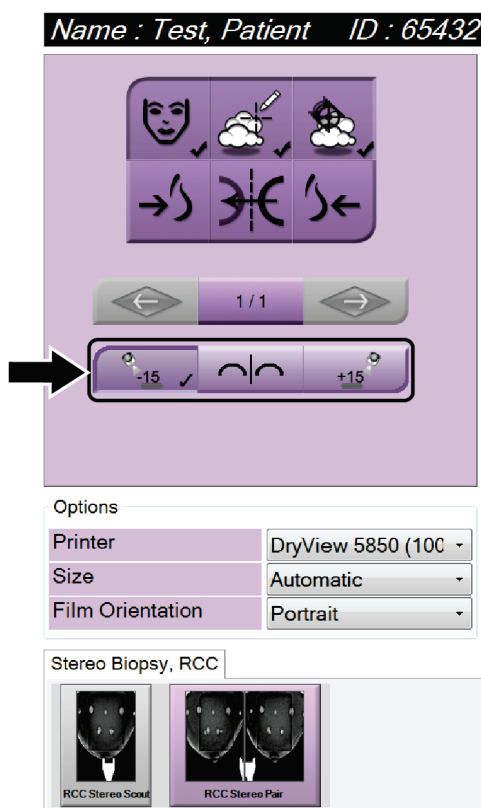
Υπόμνημα εικόνας

1. Εμφάνιση ή απόκρυψη δεδομένων ασθενούς.
2. Εμφάνιση ή απόκρυψη επισημάνσεων και σχολίων.
3. Εμφάνιση ή απόκρυψη στόχων σε εικόνες από βιοψία.
4. Εκτύπωση εικόνας από ραχιαία προοπτική.
5. Εκτύπωση εικόνας από κοιλιακή προοπτική.
6. Αντιστροφή (αντικατοπτρισμός) της εικόνας.
7. Μετάβαση στην προηγούμενη ή στην επόμενη τομή ή προβολή τομοσύνθεσης (επιλογή Τομοσύνθεση).
8. Επιλογή λήψεων σε λειτουργία απεικόνισης Conventional (Συμβατική), Projection (Προβολή) ή Reconstruction (Ανασύνθεση) (επιλογή Τομοσύνθεση).
9. Επιλογή εκτυπωτή.
10. Προβολή μικρογραφιών εικόνων.
11. Επιλογή μεγέθους φιλμ (αριθμός πλακιδίων).
12. Δημιουργία νέου φιλμ.
13. Διαγραφή φιλμ.
14. Διαγραφή εικόνας από φιλμ.
15. Βηματική μετακίνηση στις σελίδες του φιλμ.
16. Περιοχή προεπισκόπησης εκτύπωσης.
17. Εκτύπωση συμβατικής απεικόνισης με τις προεπιλεγμένες παραμέτρους.
18. Εκτύπωση εικόνων τομοσύνθεσης (τομές ή προβολές) που έχουν επισημανθεί για εκτύπωση (επιλογή Τομοσύνθεση).
19. Επαναφορά της οθόνης Print (Εκτύπωση) στις προεπιλεγμένες ρυθμίσεις.
20. Άνοιγμα της οθόνης Properties (Ιδιότητες).
21. Εμφάνιση διεύθυνσης IP εκτυπωτή, τίτλου AE, θύρας και δυνατότητας για εκτύπωση σε πραγματικό μέγεθος.
22. Έναρξη της διαδικασίας εκτύπωσης.
23. Επιστροφή στην οθόνη Procedure (Διαδικασία).

Εκτύπωση στερεοτακτικού ζεύγους εικόνων

Όταν επιλέγετε ένα στερεοτακτικό ζεύγος εικόνων από τις εικόνες μικρογραφιών στην οθόνη *Print* (Εκτύπωση), τα κουμπιά λειτουργίας εικόνων αλλάζουν.

- Επιλέξτε το κουμπί -15 για να εμφανιστεί αυτή η στερεοτακτική εικόνα στην περιοχή προβολής.
- Επιλέξτε το κουμπί +15 για να εμφανιστεί αυτή η στερεοτακτική εικόνα στην περιοχή προβολής.
- Επιλέξτε το μεσαίο κουμπί για να δημιουργήσετε ένα οριζόντιο φιλμ δύο εικόνων με την εικόνα +15 μοιρών στο επάνω μέρος και την εικόνα των -15 μοιρών στο κάτω μέρος.

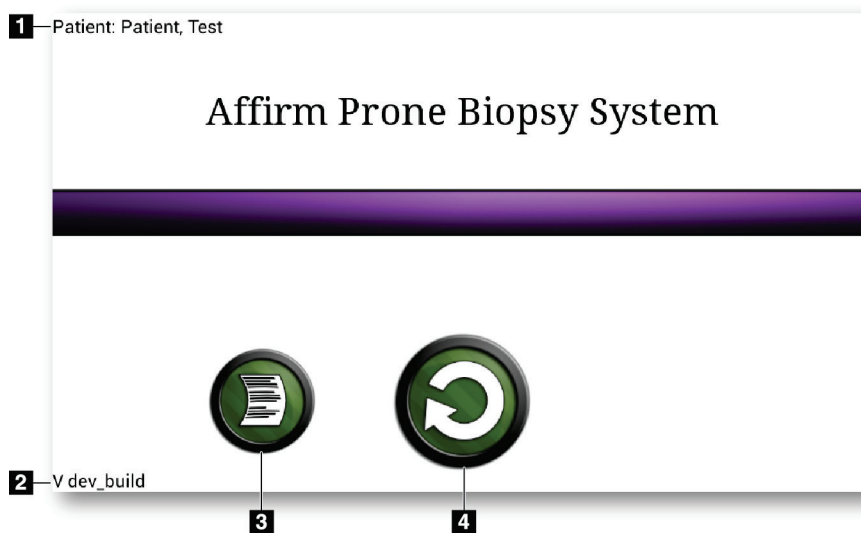


Εικόνα 29: Οθόνη *Stereo Pair Print* (Εκτύπωση στερεοτακτικού ζεύγους)

Κεφάλαιο 6 Περιβάλλον εργασίας χρήστη - Μονάδα ελέγχου βιοψίας

6.1 Οθόνες μονάδας ελέγχου βιοψίας

6.1.1 Αρχική οθόνη



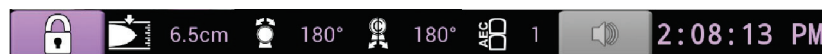
Εικόνα 30: Αρχική οθόνη

Υπόμνημα εικόνας

1. Όνομα ασθενούς
2. Αριθμός έκδοσης Μονάδας ελέγχου βιοψίας
3. Μετάβαση στην οθόνη *Log Viewer*
(Πρόγραμμα προβολής αρχείων καταγραφής)
4. Μετάβαση στην οθόνη *Καθοδήγησης στόχου*

6.1.2 Πληροφορίες για τη γραμμή εργασιών για τη μονάδα ελέγχου βιοψίας

Στη γραμμή εργασιών στο κάτω μέρος της οθόνης εμφανίζονται πρόσθετες πληροφορίες σχετικά με το C-arm και το σύστημα.



Εικόνα 31: Γραμμή εργασιών για τη μονάδα ελέγχου βιοψίας



Κατάσταση κλειδώματος βραχίονα βιοψίας



Πάχος συμπίεσης



Θέση κεφαλής λυχνίας



Θέση του C-arm



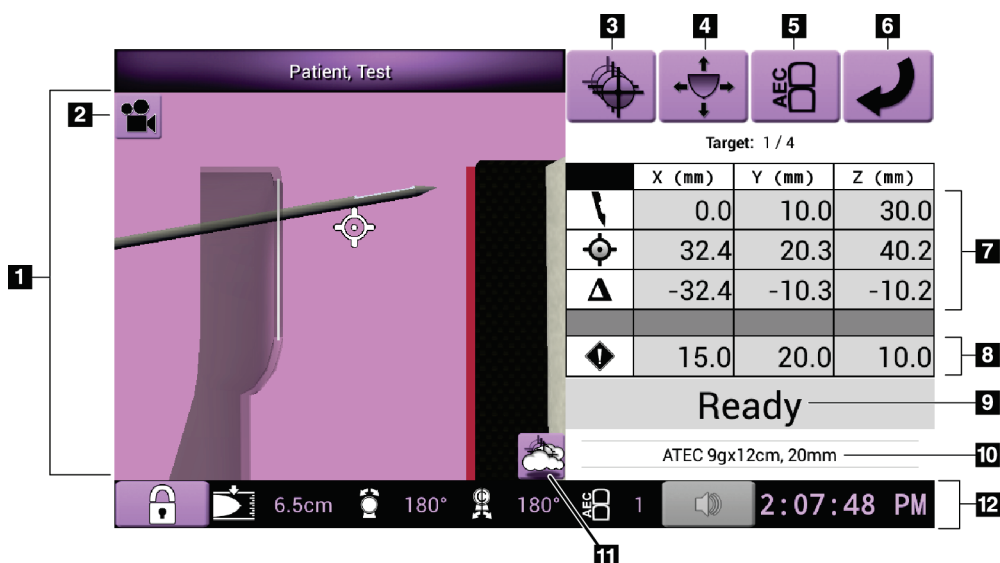
Θέση αισθητήρα AEC



Ήχος

6.1.3 Οθόνη καθοδήγησης στόχου

Η οθόνη *Καθοδήγησης στόχου* είναι η κύρια οθόνη για τη μονάδα ελέγχου βιοψίας. Σε αυτήν την οθόνη εμφανίζεται η τρέχουσα θέση της συσκευής βιοψίας, οι συντεταγμένες του επιλεγμένου στόχου και η καρτεσιανή διαφορά μεταξύ των δύο θέσεων. Στην οθόνη παρουσιάζονται επίσης τα περιθώρια ασφαλείας, η κατάσταση του συστήματος και η συσκευή βιοψίας που έχει εγκατασταθεί στο σύστημα. Στην αριστερή πλευρά της οθόνης εμφανίζεται μια τρισδιάστατη απεικόνιση για την τρέχουσα κατάσταση του συστήματος.



Εικόνα 32: Οθόνη καθοδήγησης στόχου

Υπόμνημα εικόνας

1. Τρισδιάστατη προβολή πλοήγησης
2. Κουμπί Αλλαγή λήψης
3. Μετάβαση στην οθόνη επιλογής στόχου
4. Μετάβαση στην οθόνη λειτουργίας σταδιακής κίνησης
5. Μετάβαση στην οθόνη Προσαρμογής AEC
6. Μετάβαση στην προηγούμενη οθόνη
7. Πληροφορίες στόχου
8. Περιθώρια ασφάλειας
9. Κατάσταση συστήματος
10. Επιλεγμένη συσκευή βιοψίας
11. Εμφάνιση ή απόκρυψη σημείων στόχων
12. Γραμμή εργασιών

Έγχρωμα κελιά στις οθόνες

Πράσινα κελιά

Όταν όλα τα διαφορεικά κελιά είναι **πράσινα**, η συσκευή βιοψίας βρίσκεται στη σωστή θέση για τον επιλεγμένο στόχο. Όταν η συσκευή βιοψίας ενεργοποιείται, ο στόχος βρίσκεται στο κέντρο του διαφράγματος της συσκευής.

Κίτρινα κελιά

Το **κίτρινο χρώμα** υποδεικνύει ότι η συσκευή βιοψίας βρίσκεται στη σωστή θέση για εκείνο τον άξονα, αλλά πρέπει να μετακινήσετε τη συσκευή στην τελική θέση ως προς τον άξονα Z. Όταν η συσκευή βιοψίας βρεθεί στην τελική θέση ως προς τον άξονα Z, το κίτρινο κελί γίνεται πράσινο.

Κόκκινα κελιά

Το **κόκκινο χρώμα** υποδεικνύει παραβίαση ενός περιθωρίου ασφαλείας. Το κουμπί ήχου γίνεται κόκκινο και το σύστημα κάνει επαναλαμβανόμενα ηχητικά σήματα. Κάντε προσαρμογές στον άξονα που υποδεικνύεται με κόκκινο χρώμα. Όταν το κελί δεν είναι κόκκινο, η συσκευή βρίσκεται εντός των ορίων ασφαλείας.

Το κουμπί ήχου

- Όταν σημειώνεται υπέρβαση ενός περιθωρίου ασφαλείας, το εικονίδιο στο κουμπί ήχου γίνεται κόκκινο και το σύστημα επαναλαμβάνει ένα ηχητικό σήμα.
- Για να διακόψετε το ηχητικό σήμα, πατήστε το κουμπί ήχου. Γίνεται σίγαση όλων των ηχητικών σημάτων του συστήματος και το εικονίδιο στο κουμπί αλλάζει και περιλαμβάνει το σύμβολο ανενεργού κατάστασης.
- Όταν διορθώσετε την κατάσταση που προκάλεσε την υπέρβαση του περιθωρίου ασφαλείας, το κουμπί αλλάζει ξανά και επανέρχεται στην κανονική του κατάσταση.
- Αν πατήσετε το κουμπί και δεν διορθώσετε τη βλάβη του συστήματος μέσα σε δύο λεπτά, τα ηχητικά σήματα του συστήματος ενεργοποιούνται αυτόματα.

Οθόνη επιλογής στόχου

Η οθόνη επιλογής στόχου επιτρέπει στον χρήστη να επιλέξει έναν διαφορετικό στόχο για καθοδήγηση βιοψίας ή να μετακινηθεί σε μία από τις αρχικές θέσεις.

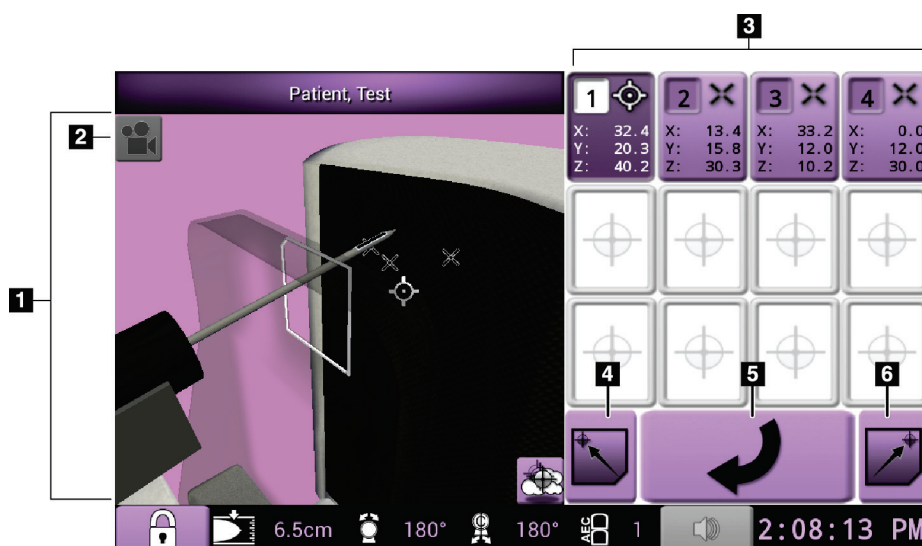
Για να μετακινήσετε τη συσκευή βιοψίας σε έναν από τους στόχους που εμφανίζονται σε αυτήν τη σελίδα:

1. Επιλέξτε ένα από τα κουμπιά **συντεταγμένων στόχου**. Η μονάδα καθοδήγησης βιοψίας επιστρέφει στην οθόνη Καθοδήγησης στόχου.
2. Πατήστε παρατεταμένα ένα ζεύγος κουμπιών **Ενεργοποίησης κινητήρα** σε μία από τις προεκτάσεις του καλύμματος της μονάδας ελέγχου βιοψίας.



Σημείωση

Για να αρχίσει η κίνηση του κινητήρα, πρέπει να πατήσετε ταυτόχρονα και τα δύο κουμπιά ενός ζεύγους κουμπιών **Ενεργοποίησης κινητήρα**.



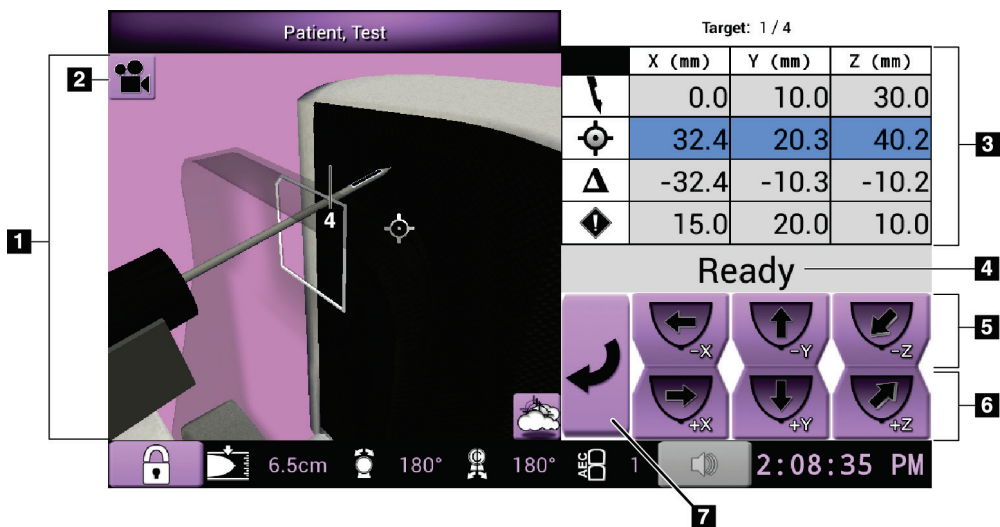
Εικόνα 33: Οθόνη επιλογής στόχου

Υπόμνημα εικόνας

1. Τρισδιάστατη προβολή πλοήγησης
2. Κουμπί Αλλαγή λήψης
3. Κουμπιά συντεταγμένων στόχου
4. Μετάβαση στην αριστερή αρχική θέση
5. Μετάβαση στην προηγούμενη οθόνη
6. Μετάβαση στην δεξιά αρχική θέση

Οθόνη λειτουργίας σταδιακής κίνησης

Η οθόνη λειτουργίας σταδιακής κίνησης επιτρέπει στον χρήστη να αντικαταστήσει χειροκίνητα τις συντεταγμένες στόχευσης της μονάδας ελέγχου βιοψίας. Τα κουμπιά με τα βέλη στην οθόνη λειτουργίας σταδιακής κίνησης αλλάζουν την τιμή σταδιακής κίνησης για κάθε μία από τις συντεταγμένες.



Εικόνα 34: Οθόνη λειτουργίας σταδιακής κίνησης

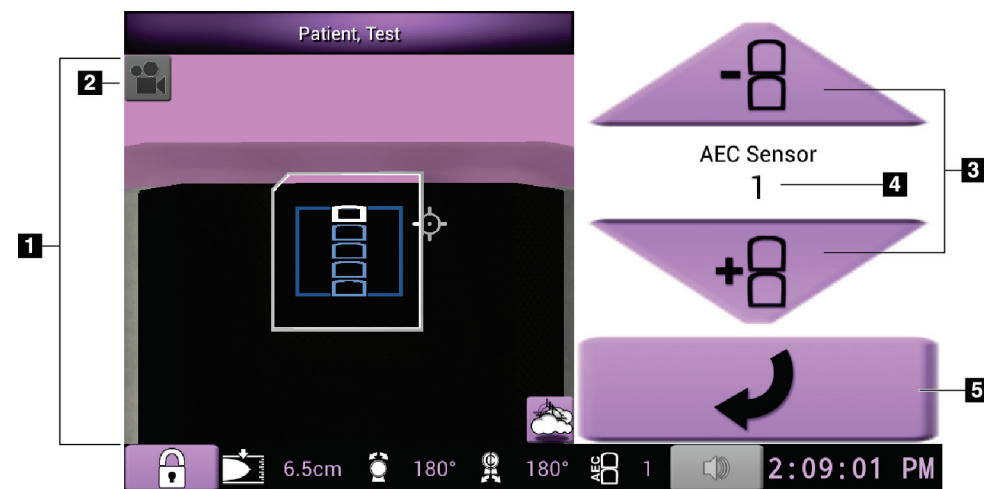
Υπόμνημα εικόνας

1. Τρισδιάσταση προβολή πλοήγησης
2. Κουμπί Αλλαγή λήψης
3. Πληροφορίες στόχου
4. Κατάσταση συστήματος
5. Αλλαγή των τιμών σταδιακής κίνησης των αξόνων X, Y και Z σε αρνητική κατεύθυνση
6. Αλλαγή των τιμών σταδιακής κίνησης των αξόνων X, Y και Z σε θετική κατεύθυνση
7. Μετάβαση στην προηγούμενη οθόνη

Οθόνη Προσαρμογής AEC

Η οθόνη Προσαρμογής AEC επιτρέπει στον χρήστη να επιλέξει τις θέσεις του αισθητήρα AEC. Ο αισθητήρας AEC έχει πέντε χειροκίνητες θέσεις και μια αυτόματη θέση.

Χρησιμοποιήστε τα κουμπιά συν (+) και πλην (-) στην οθόνη για να αλλάξετε τη θέση του αισθητήρα. Επιλέγοντας αυτόματο AEC, το σύστημα θα μπορεί να υπολογίζει τη βέλτιστη έκθεση για τον μαστό.



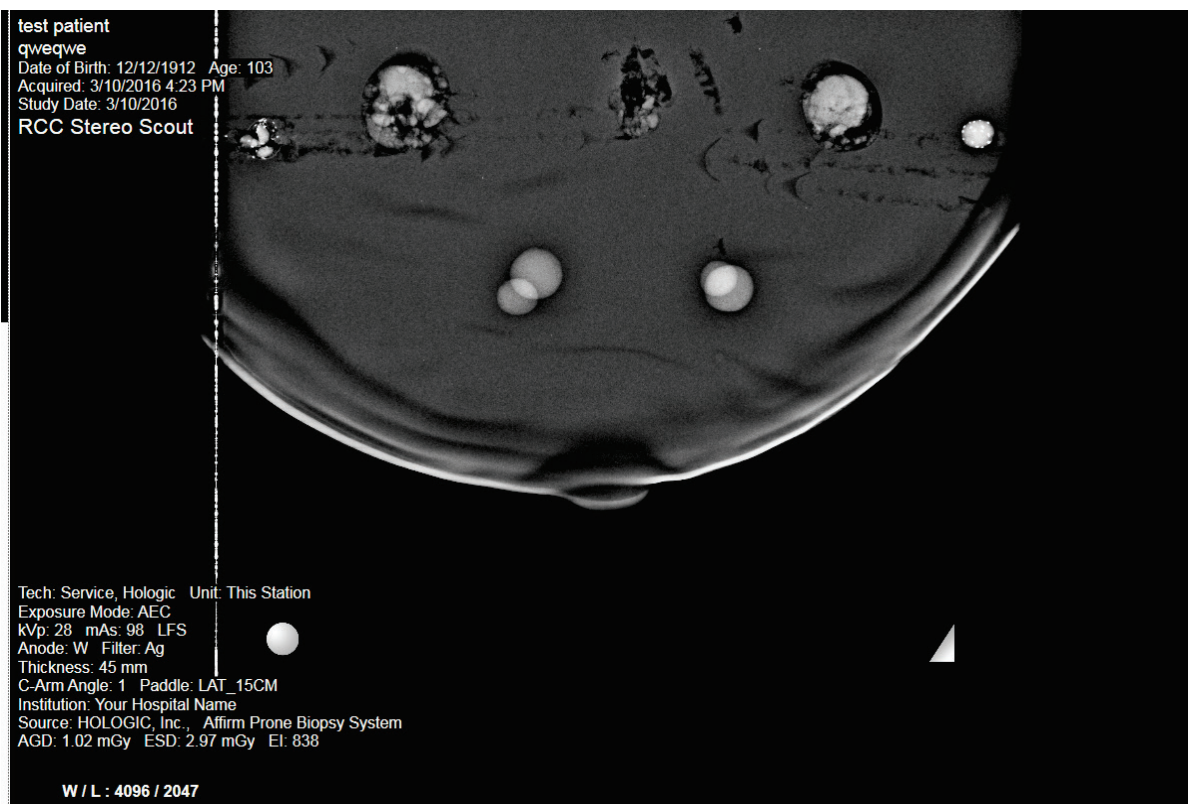
Εικόνα 35: Οθόνη Προσαρμογής AEC

Υπόμνημα εικόνας

1. Τρισδιάσταση προβολή πλοήγησης
2. Κουμπί Αλλαγή λήψης
3. Κουμπιά προσαρμογής θέσης AEC
4. Θέση αισθητήρα AEC
5. Μετάβαση στην προηγούμενη οθόνη

Κεφάλαιο 7 Εικόνες

7.1 Οθόνη εμφάνισης εικόνας



Εικόνα 36: Οθόνη εμφάνισης εικόνας

Μετά την πραγματοποίηση μιας έκθεσης, η ληφθείσα εικόνα ανοίγει στο μόνιτρο εμφάνισης εικόνας. Ο προσανατολισμός των εικόνων είναι πάντα με το θωρακικό τοίχωμα στην κορυφή της οθόνης και τη θηλή στραμμένη προς τα κάτω.

Στην οθόνη εμφάνισης εικόνας μπορούν να εμφανιστούν πληροφορίες ασθενούς και διαδικασίας. Στην επάνω γωνία της εικόνας παρουσιάζονται πληροφορίες ασθενούς και η ημερομηνία της εξέτασης. Στην κάτω γωνία της εικόνας παρουσιάζονται πληροφορίες για τη διαδικασία: λειτουργία έκθεσης, δόση ασθενούς, πάχος συμπίεσης, γωνία C-arm, καθώς και πληροφορίες για το ίδρυμα και τον τεχνολόγο. Για να ενεργοποιήσετε ή να απενεργοποιήσετε τις πληροφορίες, μεταβείτε στην καρτέλα **Tools** (Εργαλεία) και επιλέξτε το κουμπί **Πληροφορίες ασθενούς**.

7.1.1 Ακολουθία συμβάντων συμβατικής απεικόνισης

- Ελέγξτε την εικόνα μετά την έκθεση και προσθέστε ένα σχόλιο, αν χρειάζεται.
- Επιλέξτε Accept (Αποδοχή) ή Reject (Απόρριψη) για την εικόνα. Μια εικόνα μικρογραφίας εμφανίζεται στην περιοχή μελέτης περίπτωσης της οθόνης.



Σημείωση

Ένας χρήστης-διευθυντής μπορεί να διαμορφώσει το σύστημα ώστε να αποδέχεται αυτόματα τις νέες εικόνες.

- Αν επιλέξετε το κουμπί **Reject** (Απόρριψη), εμφανίζεται ένα «X» στην εικόνα μικρογραφίας.

7.1.2 Ακολουθία συμβάντων απεικόνισης με τομοσύνθεση

- Περιμένετε να ολοκληρωθεί η ανασύνθεση της εικόνας.
- Επιλέξτε Accept (Αποδοχή) ή Reject (Απόρριψη) για τις εικόνες.



Σημείωση

Ένας χρήστης-διευθυντής μπορεί να διαμορφώσει το σύστημα ώστε να αποδέχεται αυτόματα τις νέες εικόνες.

7.2 Τρόπος ρύθμισης των παραμέτρων έκθεσης

7.2.1 Επιλογή λειτουργίας έκθεσης

Χρησιμοποιήστε τη λειτουργία αυτόματου ελέγχου έκθεσης (Automatic Exposure Control, AEC), για να επιτρέψετε στο σύστημα να ελέγχει τις τεχνικές έκθεσης. Οι λειτουργίες AEC διατίθενται από 20–49 kV.

- Χειροκίνητα Ο χρήστης επιλέγει τις τιμές kV, mAs και φίλτρου.
- AEC Το σύστημα επιλέγει τις τιμές kV, mAs και φίλτρου.

7.2.2 Χρήση του αισθητήρα AEC

Ο αισθητήρας AEC έχει πέντε χειροκίνητες θέσεις και μια αυτόματη θέση. Οι χειροκίνητες θέσεις ξεκινούν στο άκρο του θωρακικού τοιχώματος (θέση 1) και φτάνουν προς το άκρο της θηλής (θέση 5). Η αυτόματη θέση επιλέγει δύο περιοχές εντός ενός χώρου που εκτείνεται από το θωρακικό τοίχωμα έως τη θηλή.

Χρησιμοποιήστε τα πλήκτρα συν (+) και πλην (-) στη μονάδα ελέγχου βιοψίας ή στην περιοχή του αισθητήρα AEC της οθόνης, για να αλλάξετε τη θέση του αισθητήρα. Μπορείτε να επιλέξετε αυτόματο AEC, για να επιτρέψετε στο σύστημα να υπολογίζει τη βέλτιστη έκθεση για τον μαστό.

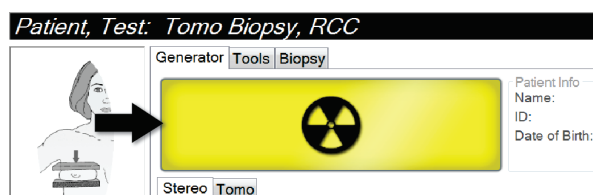
7.3 Τρόπος λήψης εικόνας

Για πληροφορίες σχετικά με τις κλινικές διαδικασίες, ανατρέξτε στην ενότητα *Δείγματα κλινικών ακολουθιών* στη σελίδα 117.

1. Στη λαβή ελέγχου, πατήστε το κουμπί **Κλειδωμα συστήματος** για να κλειδώσετε το C-arm. (Το σύστημα δεν επιτρέπει ακτίνες X παρά μόνο αν το κουμπί **Κλειδωμα συστήματος** είναι ενεργό.)
2. Στον σταθμό εργασίας λήψης, επιλέξτε μια προβολή από τις προβολές μικρογραφίας στο κάτω μέρος της οθόνης.
3. Πατήστε παρατεταμένα το κουμπί **ακτίνων X** για την πλήρη έκθεση.

Κατά τη διάρκεια της έκθεσης:

- Στη γραμμή κατάστασης συστήματος εμφανίζεται το σύμβολο ακτινοβολίας και ένα κίτρινο φόντο (δείτε την ακόλουθη εικόνα).



Εικόνα 37: Έκθεση σε εξέλιξη

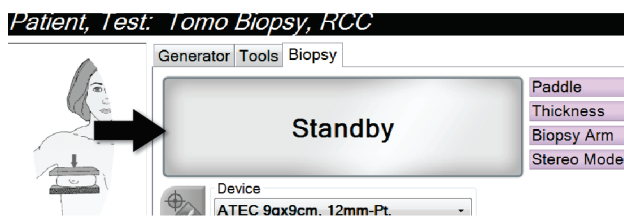
- Ακούγεται ένας ηχητικός τόνος:

Ανίχνευση – Ο ηχητικός τόνος ακτίνων X είναι διαρκώς ενεργός κατά την έκθεση.

Βιοψία – Ο ηχητικός τόνος ακτίνων X είναι ενεργός μόνο κατά τη διάρκεια της έκθεσης στις -15 μοίρες και έπειτα ξανά στις +15 μοίρες. Ο ηχητικός τόνος ακτίνων X δεν είναι ενεργός όσο ο βραχίονας λυχνίας μετακινείται από τη θέση -15 μοιρών στη θέση +15 μοιρών.

Τομογραφία – Ο ηχητικός τόνος ακτίνων X ακούγεται περιοδικά μαζί με τις εκθέσεις – Ακούγονται 30 μεμονωμένα ηχητικά σήματα ακτίνων X κατά την ακολουθία έκθεσης τομοσύνθεσης.

4. Όταν ο τόνος σταματήσει και εμφανιστεί στη γραμμή κατάστασης συστήματος η ένδειξη **Standby** (Αναμονή) (δείτε την ακόλουθη εικόνα) απελευθερώστε το κουμπί **ακτίνων X**.



Εικόνα 38: Έκθεση ολοκληρωμένη

5. Όταν η διαδικασία των ακτίνων Χ ολοκληρωθεί, ανοίγει η εικόνα στο μόνιτορ εμφάνισης εικόνας. Η οθόνη *Procedure* (Διαδικασία) αλλάζει αυτόματα στην καρτέλα **Tools** (Εργαλεία).

Για να ολοκληρώσετε τη λήψη, ορίστε μία από τις ακόλουθες επιλογές:

- Επιλέξτε **Accept** (Αποδοχή) για την εικόνα. Η εικόνα μεταδίδεται στις συσκευές εξόδου με όλες τις ιδιότητες και τις επισημάνσεις. (Αν έχει γίνει η επιλογή αυτόματης αποδοχής, το κουμπί **Accept** (Αποδοχή) είναι ανενεργό.)
- Επιλέξτε **Reject** (Απόρριψη) για την εικόνα. Όταν ανοίξει το πλαίσιο διαλόγου, επιλέξτε την αιτία για την απόρριψη. Η οθόνη εμφάνισης εικόνας κλείνει. Μπορείτε να επαναλάβετε την απορριφθείσα προβολή ή να επιλέξετε άλλη προβολή.

6. Επαναλάβετε τα βήματα 2 έως 5 για κάθε προβολή.



Σημείωση

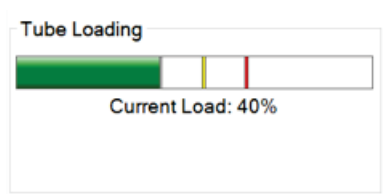
Ένας χρήστης-διευθυντής μπορεί να διαμορφώσει το σύστημα ώστε να αποδέχεται αυτόματα τις νέες εικόνες. Με την επιλογή αυτόματης αποδοχής, το κουμπί **Accept** (Αποδοχή) γίνεται ανενεργό.

7.3.1 Ένδειξη φόρτωσης λυχνίας

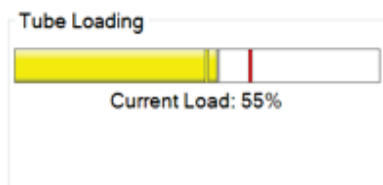
Η καρτέλα **Generator** (Γεννήτρια) της οθόνης *Διαδικασία* περιλαμβάνει μια ένδειξη φόρτωσης λυχνίας. Αυτή η ένδειξη εμφανίζει το τρέχον φορτίο θερμότητας της λυχνίας ακτίνων Χ.

Η ένδειξη φόρτωσης λυχνίας εμφανίζει μία από τις τρεις ακόλουθες καταστάσεις:

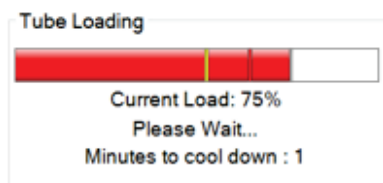
- Το φορτίο θερμότητας της λυχνίας ακτίνων Χ βρίσκεται σε αποδεκτό επίπεδο. Το εικονίδιο κατάστασης συστήματος στη γραμμή εργασιών είναι πράσινο. Συνεχίστε τη λήψη εικόνων και ολοκληρώστε τη διαδικασία.



- Το φορτίο θερμότητας της λυχνίας ακτίνων Χ βρίσκεται επάνω από το όριο προειδοποίησης (προεπιλογή = 53%), αλλά κάτω από το μέγιστο όριο (προεπιλογή = 65%). Ολοκληρώστε τη λήψη της τρέχουσας εικόνας και, στη συνέχεια, αφήστε τη λυχνία ακτίνων Χ να κρυώσει προτού ολοκληρώσετε τη διαδικασία.



- Το φορτίο θερμότητας της λυχνίας ακτίνων Χ βρίσκεται επάνω από το μέγιστο όριο (προεπιλογή = 65%). Το εικονίδιο κατάστασης συστήματος στη γραμμή εργασιών είναι κόκκινο και εμφανίζει τον αριθμό των λεπτών που απαιτούνται για να κρυώσει η λυχνία ακτίνων Χ. Μην εκτελείτε λήψη εικόνων. Καθυστερήστε τη διαδικασία έως ότου κρυώσει η λυχνία ακτίνων Χ.



Προσοχή:

Με την υπερβολική συσσώρευση θερμότητας μπορεί να προκληθεί ζημιά στη λυχνία ακτίνων Χ.

7.3.2 Τρόπος αποδοχής απορριφθείσας εικόνας

Αν μια απορριφθείσα εικόνα είναι καλύτερη από τη νέα εικόνα, μπορείτε να ανακτήσετε και να χρησιμοποιήσετε την παλαιά εικόνα. Επιλέξτε την εικόνα μικρογραφίας στην οθόνη *Procedure* (Διαδικασία) για να ελέγξετε την εικόνα και, στη συνέχεια, επιλέξτε **Accept** (Αποδοχή) για την εικόνα.

7.3.3 Τρόπος διόρθωσης και επανεπεξεργασίας εικόνων εμφυτευμάτων

Αν λάβετε μια προβολή εμφυτεύματος ή μετατοπισμένου εμφυτεύματος χωρίς ενεργοποιημένο το κουμπί **Παρουσία εμφυτεύματος**, πρέπει να διορθώσετε την εικόνα.

Αν η εικόνα δεν γίνει αποδεκτή

Επιλέξτε το κουμπί **Παρουσία εμφυτεύματος** στην οθόνη *Procedure* (Διαδικασία), για να υποδείξετε ότι υπάρχει ένα εμφύτευμα. Εμφανίζεται στο κουμπί ένα σημάδι επιλογής και η εικόνα υποβάλλεται σε επανεπεξεργασία.



Αν η εικόνα γίνει αποδεκτή

1. Επιλέξτε την εικόνα.
2. Επιλέξτε το κουμπί **Παρουσία εμφυτεύματος** στην οθόνη *Procedure* (Διαδικασία), για να διορθώσετε την εικόνα. Εμφανίζεται στο κουμπί ένα σημάδι επιλογής και η εικόνα υποβάλλεται σε επανεπεξεργασία.
3. Επιλέξτε το κουμπί **Accept** (Αποδοχή), για να αποδεχθείτε τις αλλαγές.

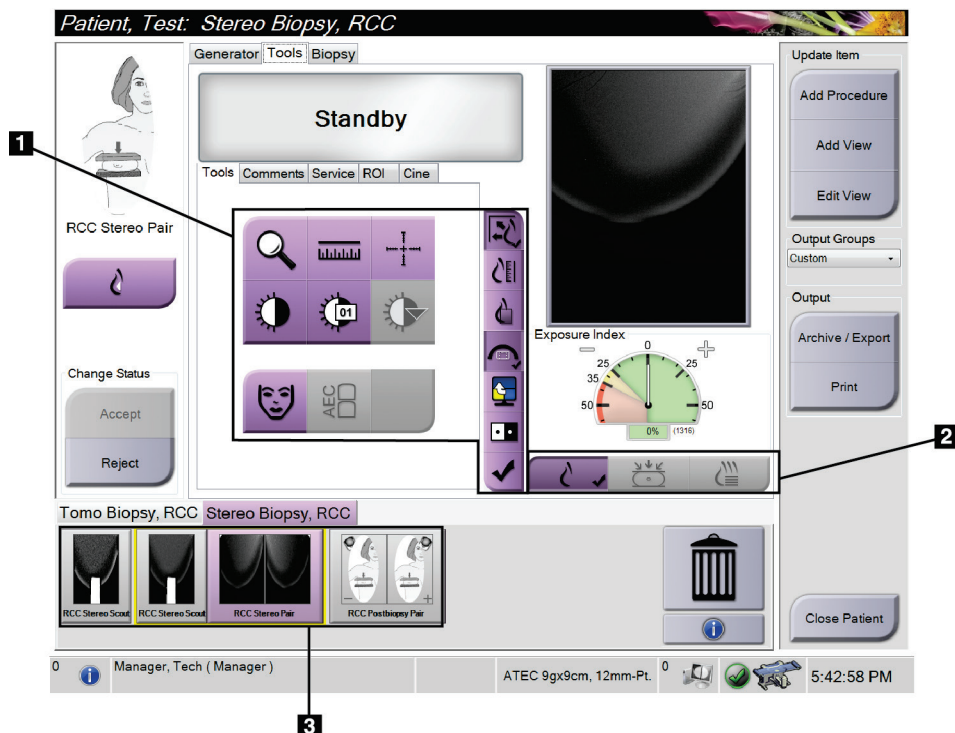


Σημείωση

Η διορθωμένη εικόνα αποστέλλεται αυτόματα στις επιλεγμένες συσκευές εξόδου, αν το σύστημα ρυθμιστεί για αποστολή εικόνων όταν επιλέγεται το κουμπί **Accept** (Αποδοχή).

7.4 Αναθεώρηση των εικόνων

Η διαδικασία αναθεώρησης εικόνων περιλαμβάνει τη χρήση των μικρογραφιών, των εργαλείων αναθεώρησης εικόνων και των λειτουργιών εμφάνισης.



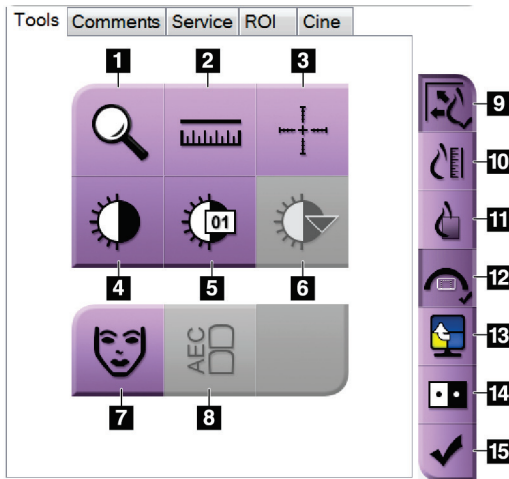
Εικόνα 39: Καρτέλα Tools (Εργαλεία)

Υπόμνημα εικόνας

1. Εργαλεία αναθεώρησης εικόνων - βλ. Καρτέλα *Image Review Tools* (Εργαλεία αναθεώρησης εικόνων) στη σελίδα 78.
2. Λειτουργίες εμφάνισης εικόνων - βλ. *Λειτουργίες εμφάνισης (επιλογή τομοσύνθεσης)* στη σελίδα 79.
3. Μικρογραφίες λήψεων και μικρογραφίες εικόνων - Επιλέξτε οποιαδήποτε μικρογραφία εικόνας για να εμφανίσετε την αντίστοιχη εικόνα στομόνιτρο εμφάνισης εικόνων.

7.4.1 Καρτέλα Image Review Tools (Εργαλεία αναθεώρησης εικόνων)

Στην καρτέλα **Tools** (Εργαλεία) στην οθόνη *Procedure* (Διαδικασία), παρέχονται τα εργαλεία ανασκόπησης εικόνας. Στα ενεργά εργαλεία εμφανίζεται ένα σημάδι επιλογής.



Εικόνα 40: Εργαλεία ανασκόπησης εικόνας

Υπόμνημα εικόνας

1. Με το εργαλείο **Ζουμ** μεγεθύνεται ένα τμήμα της εικόνας.
2. Με το εργαλείο **Χάρακας** μετράται η απόσταση μεταξύ δύο σημείων.
3. Με το εργαλείο **Σταυρόνημα** εμφανίζεται ένα σταυρόνημα στο μόνιτορ εμφάνισης εικόνων.
4. Με το εργαλείο **Παραθύρο/Επίπεδο** αλλάζει η φωτεινότητα και η αντίθεση.
5. Με το εργαλείο **Λεπτομερής προσαρμογή παραθύρου/επιπέδου** επιτρέπεται η εισαγωγή συγκεκριμένων τιμών παραθύρου και επιπέδου.
6. Με το εργαλείο **Επιλογή πίνακα αντιστοίχισης** εκτελείται κύλιση στις διαθέσιμες ρυθμίσεις παραθύρου/επιπέδου για μια εμφανιζόμενη εικόνα με συνημμένους πίνακες αντιστοίχισης.
7. Με το κουμπί **Πληροφορίες ασθενούς** ενεργοποιείται η εμφάνιση πληροφοριών ασθενούς.
8. Με το κουμπί **AEC** εμφανίζονται οι περιοχές του αισθητήρα AEC που χρησιμοποιούνται για τον υπολογισμό της έκθεσης. Οι περιοχές του αισθητήρα εμφανίζονται στο μόνιτορ εμφάνισης εικόνων.
9. Με το κουμπί **Προσαρμογή στη θύρα προβολής** η εικόνα προσαρμόζεται εντός του πλακιδίου εικόνας.
10. Με το κουμπί **Πραγματικό μέγεθος** η εικόνα εμφανίζεται στο πραγματικό μέγεθος του μαστού.
11. Με το κουμπί **Προβολή πραγματικών εικονοστοιχείων** η εικόνα εμφανίζεται σε πλήρη ανάλυση.
12. Το κουμπί **Επικάλυψη προβολής βιοψίας** εμφανίζει την επιτρεπόμενη περιοχή στόχου.
13. Με το κουμπί **Προώθηση πλακιδίου εικόνας** ρυθμίζεται το ενεργό πλακίδιο.
14. Με το εργαλείο **Αναστροφή εικόνας** αλλάζουν τα μαύρα τμήματα σε λευκά και τα λευκά τμήματα σε μαύρα.
15. Με το κουμπί **Επισημανση προς εκτύπωση** επισημαίνονται οι εικόνες προβολής ή ανασύνθεσης μιας εικόνας τομοσύνθεσης προς εκτύπωση αργότερα (επιλογή τομοσύνθεσης).

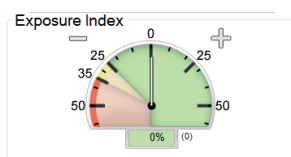
7.4.2 Άλλα εργαλεία ανασκόπησης εικόνας

Άλλες καρτέλες

- **Comments** (Σχόλια): Προσθέστε σχόλια σε μια εικόνα.
- **Service** (Σέρβις): Επισημάνετε μια εικόνα για χρήση σέρβις.
- **ROI** (Περιοχή ενδιαφέροντος): Σχεδιάστε μια περιοχή ενδιαφέροντος στο μόνιτορ εμφάνισης εικόνας.
- **Cine** (Κινηματογραφική προβολή): Εμφανίστε μια σειρά εικόνων ως ταινία (επιλογή τομοσύνθεσης).

Δείκτης έκθεσης

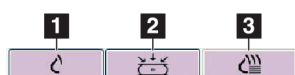
Το στοιχείο Exposure Index (Δείκτης έκθεσης) είναι ένας οδηγός ποιότητας εικόνας. Όταν ο δείκτης έκθεσης υποδεικνύει την κόκκινη ή την κίτρινη περιοχή, ελέγξτε την επιλεγμένη εικόνα για θόρυβο και αποφασίστε αν θα πρέπει να ληφθεί εκ νέου η εικόνα.



Εικόνα 41: Δείκτης έκθεσης

Λειτουργίες εμφάνισης (επιλογή τομοσύνθεσης)

Χρησιμοποιήστε τα κουμπιά Συμβατική, Προβολές ή Ανασύνθεση για να επιλέξετε τον τύπο προβολής που θα εμφανίζεται στο μόνιτορ εμφάνισης εικόνων. Μπορείτε να αλλάξετε μεταξύ συμβατικών εικόνων, προβολών και ανασύνθεσης, ώστε να εμφανίζονται συνδυαστικές εικόνες.



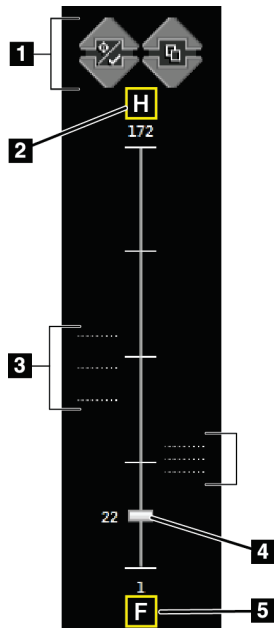
Εικόνα 42: Λειτουργίες εμφάνισης

Υπόμνημα εικόνας

1. Με το κουμπί **Συμβατικές** εμφανίζονται συμβατικές εικόνες.
2. Με το κουμπί **Προβολές** εμφανίζονται οι εικόνες 15°.
3. Με το κουμπί **Ανασύνθεση** εμφανίζονται τομές που έχουν ανασυνθεθεί.

7.4.3 Ένδειξη τομής

Η ένδειξη τομής εμφανίζεται μόνο σε ανασυνθέσεις τομογραφίας.



Εικόνα 43: Ένδειξη τομής

Υπόμνημα εικόνας

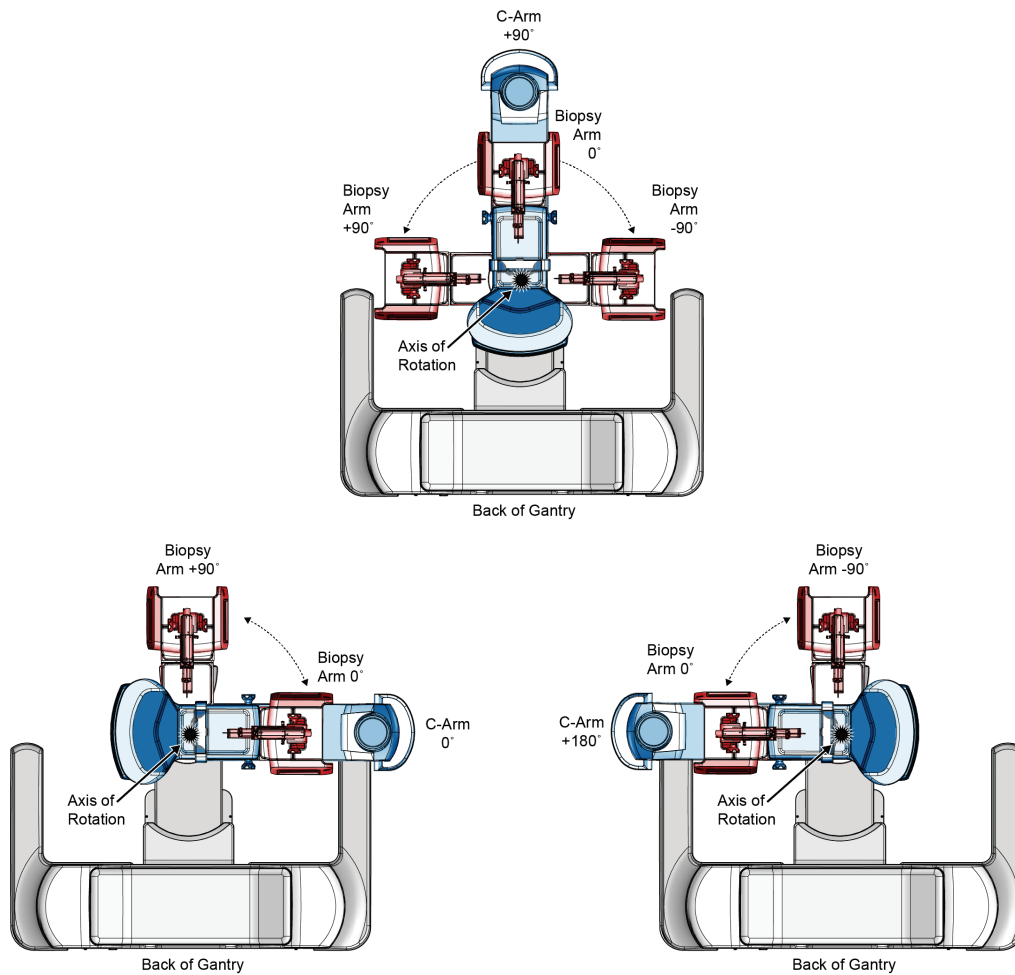
1. Με τα βέλη Πάνω και Κάτω μπορείτε να αλλάξετε μεταξύ τομών που περιέχουν μια στοχευόμενη αλλοίωση και τομών που έχουν επισημανθεί προς εκτύπωση.
2. «H» (ανατομική παραπομπή για την κατεύθυνση της κεφαλής)
3. Τομές που περιέχουν στόχους ή έχουν επισημανθεί προς εκτύπωση.
4. Η γραμμή κύλισης μετακινείται στις τομές της ανασύνθεσης.
5. «F» (ανατομική παραπομπή για την κατεύθυνση των ποδιών)

Κεφάλαιο 8 Βιοψία

8.1 Προσέγγιση βιοψίας

Το σύστημα έχει τη δυνατότητα να κάνει βιοψίες από μια τυπική προσέγγιση βελόνας ή μια πλευρική προσέγγιση βελόνας. Όταν μια τυπική προσέγγιση βελόνας δεν είναι βέλτιστη, η πλευρική προσέγγιση βελόνας επιτρέπει στη βελόνα να εισέλθει στον μαστό παράλληλα προς την πλατφόρμα μαστού και κάθετα προς τον βραχίονα συμπίεσης. Η πλευρική προσέγγιση βελόνας είναι χρήσιμη όταν το πάχος του μαστού ή η θέση της βλάβης καθιστά μη πρακτική την τυπική προσέγγιση βελόνας.

Για να είναι εφικτές και οι δύο προσεγγίσεις, το C-arm και ο βραχίονας βιοψίας διαθέτουν δυνατότητες για μεγάλη γωνία κίνησης. Το C-arm έχει πλήρες εύρος κίνησης 180° και μπορεί να τοποθετηθεί σε οποιαδήποτε γωνία σε όλο το εύρος κίνησης. Ο βραχίονας βιοψίας επίσης κινείται κατά 180° με τρεις θέσεις συγκράτησης σε σχέση με το C-arm. Οι θέσεις συγκράτησης είναι 0°, +90° και -90° με την αριστερόστροφη κατεύθυνση (από την οπτική γωνία της ασθενούς σε πρηνή θέση) να αποτελεί τη θετική κατεύθυνση.



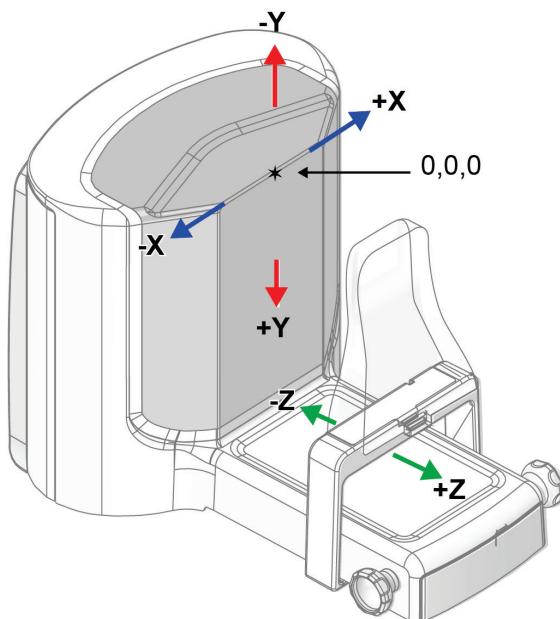
Εικόνα 44: Γωνίες περιστροφής βραχίονα βιοψίας

8.2 Σύστημα συντεταγμένων βιοψίας

Οι κινήσεις σε θετική και αρνητική κατεύθυνση είναι εκφρασμένες ως προς την πλατφόρμα μαστού. Η κατεύθυνση X είναι ο μέσος-πλευρικός άξονας (θωρακικό τοίχωμα) με τη θετική κατεύθυνση προς τα δεξιά της πλατφόρμας μαστού. Η κατεύθυνση Y είναι ο άξονας του θωρακικού τοιχώματος προς τη θηλή, με τη θετική κατεύθυνση στραμμένη προς τα κάτω. Η κατεύθυνση Z είναι ο άξονας της πλατφόρμας μαστού προς το πτερύγιο μαστού, με τη θετική κατεύθυνση να στρέφεται μακριά από την πλατφόρμα μαστού.

Η συντεταγμένη 0, 0, 0 βρίσκεται στο κέντρο του άνω άκρου της πλατφόρμας μαστού.

- X = 0 στο οριζόντιο κέντρο της πλατφόρμας μαστού
- Y = 0 στο άνω άκρο της πλατφόρμας μαστού
- Z = 0 στην επιφάνεια της πλατφόρμας μαστού



Εικόνα 45: Διεύθυνση κίνησης για τους άξονες X, Y, Z

Με μια τυπική προσέγγιση βελόνας, η συσκευή βιοψίας κινείται κατά μήκος του άξονα Z.

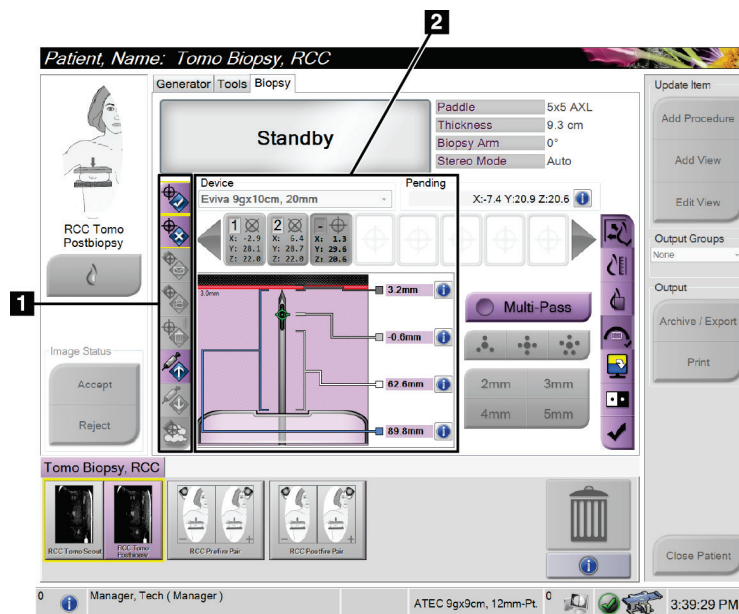
Με μια πλευρική προσέγγιση βελόνας, η συσκευή βιοψίας κινείται κατά μήκος του άξονα X.

8.3 Προβολές βιοψίας

Κατά τη διενέργεια μιας διαδικασίας βιοψίας 2D, το σύστημα καθοδήγησης βιοψίας απαιτεί στερεοτακτικές προβολές. Οι στερεοτακτικές προβολές είναι εικόνες που λαμβάνονται υπό γωνία +15° και -15°. Οι δύο εικόνες μαζί ονομάζονται στερεοτακτικό ζεύγος. Ο όρος «στερεοτακτικός» στις διαδικασίες βιοψίας αναφέρεται στις προβολές +15° και -15°. Οι εικόνες στερεοτακτικού ζεύγους χρησιμοποιούνται στον προσδιορισμό των συντεταγμένων σε καρτεσιανό σύστημα τριών διαστάσεων (X-Y-Z) της περιοχής ενδιαφέροντος.

Κατά τη διενέργεια μιας διαδικασίας βιοψίας 3D™, το σύστημα καθοδήγησης βιοψίας απαιτεί ένα σύνολο εικόνων τομοσύνθεσης. Η τομή τομοσύνθεσης χρησιμοποιείται στον προσδιορισμό των συντεταγμένων σε καρτεσιανό σύστημα τριών διαστάσεων (X-Y-Z) της περιοχής ενδιαφέροντος.

8.4 Καρτέλα Biopsy (Βιοψία)



Υπόμνημα εικόνας

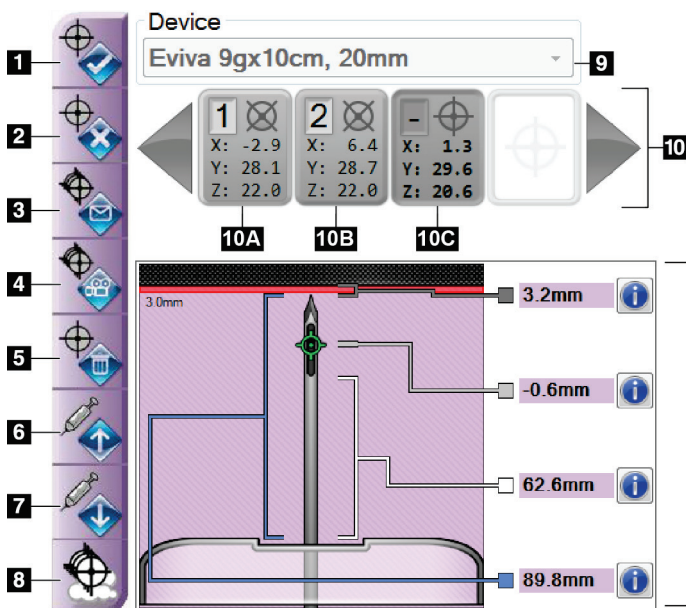
1. Κουμπιά λειτουργιών στόχου
2. Περιοχή επιλογών βιοψίας

Εικόνα 46: Καρτέλα Biopsy (Βιοψία)

Όταν επιλέξετε την καρτέλα **Biopsy** (Βιοψία), εμφανίζονται οι Επιλογές βιοψίας. Στην περιοχή Επιλογές βιοψίας της οθόνης εμφανίζονται πληροφορίες για τους στόχους και τη συσκευή βιοψίας που έχει εγκατασταθεί στο σύστημα. Τα κουμπιά στην αριστερή πλευρά αυτής της περιοχής σας επιτρέπουν να στείλετε επιλεγμένους στόχους στη μονάδα ελέγχου βιοψίας. Ανατρέξτε στις *Επιλογές βιοψίας* στη σελίδα 85 για πληροφορίες σχετικά με τις λειτουργίες των κουμπιών και τα πεδία δεδομένων στην καρτέλα **Biopsy** (Βιοψία).

8.4.1 Επιλογές βιοψίας





Τα κουμπιά στην περιοχή Επιλογές βιοψίας μεταβιβάζουν πληροφορίες στόχου στη μονάδα ελέγχου βιοψίας. Η περιοχή στη δεξιά πλευρά των κουμπιών παρουσιάζει την επιλεγμένη συσκευή βιοψίας (στοιχείο 9), τους στόχους (στοιχείο 10) και τη θέση της βελόνας (στοιχείο 11). Επιλέξτε έναν στόχο στο μόνιτρο εμφάνισης εικόνων για να δημιουργήσετε ένα εικονίδιο στόχου με τις συντεταγμένες του στόχου.



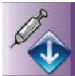



Υπόμνημα εικόνας

1. Κουμπί δημιουργίας στόχου
2. Κουμπί απόρριψης στόχου
3. Κουμπί επανάληψης αποστολής στόχου
4. Κουμπί προβολής στόχου
5. Κουμπί διαγραφής στόχου
6. Κουμπί θετικής μετακίνησης Z στόχου
7. Κουμπί αρνητικής μετακίνησης Z στόχου
8. Κουμπί εμφάνισης/απόκρυψης στόχων
9. Επιλεγμένη συσκευή βιοψίας
10. Σύνολο στόχων
11. Ενδείξεις κατάστασης

Εικόνα 47: Κουμπιά λειτουργιών και δεδομένα στην καρτέλα Biopsy (Βιοψία)

Αρ.	Περιγραφή
1.	 Αποδοχή στόχου: εκτελεί αποδοχή του επιλεγμένου στόχου και μεταβίβαση των συντεταγμένων του στόχου στη μονάδα ελέγχου βιοψίας.
2.	 Απόρριψη στόχου: καταργεί τον επιλεγμένο στόχο από το σύνολο στόχων αν ο εν λόγω στόχος δεν έχει γίνει αποδεκτός.
3.	 Επανάληψη αποστολής στόχου: στέλνει ξανά τον επιλεγμένο στόχο στη μονάδα ελέγχου βιοψίας.
4.	 Προβολή στόχου: εμφανίζει τον επιλεγμένο στόχο σε ένα επιπλέον στερεοτακτικό ζεύγος στο μόνιτρο εμφάνισης εικόνων.

5.		Διαγραφή στόχου: διαγράφει τον επιλεγμένο στόχο από το σύνολο στόχων αν ο εν λόγω στόχος έγινε αποδεκτός.
6.		Θετική μετακίνηση Z στόχου: μετακινεί την τελική θέση της βελόνας προς την πλατφόρμα μαστού και το γραφικό της βλάβης προς τα πάνω. Οι τιμές για τα περιθώρια ασφαλείας αλλάζουν αυτόματα.
7.		Αρνητική μετακίνηση Z στόχου: μετακινεί την τελική θέση της βελόνας μακριά από την πλατφόρμα μαστού και το γραφικό της βλάβης προς τα κάτω. Οι τιμές για τα περιθώρια ασφαλείας αλλάζουν αυτόματα.
8.		Εμφάνιση/απόκρυψη στόχων: εμφανίζει/αποκρύπτει όλους τους στόχους της λίστας στόχων στο μόνιτορ εμφάνισης εικόνων.
9.		Device (Συσκευή): εμφανίζει το όνομα της επιλεγμένης συσκευής βιοψίας που επιλέχθηκε από την αναπτυσσόμενη λίστα.



Προειδοποίηση:

Μπορεί να προκληθεί τραυματισμός ασθενούς εάν η συσκευή που επιλέγετε στην καρτέλα βιοψίας δεν είναι η συσκευή που έχει τοποθετηθεί στο σύστημα.

10.		Σύνολο στόχων: εμφανίζει όλους τους στόχους βιοψίας που έχουν δημιουργηθεί ή/και γίνει αποδεκτοί σε αυτήν την περίοδο εργασίας. Μπορείτε να δημιουργήσετε πολλαπλούς στόχους με μέγιστο τα δώδεκα σημεία στόχων. Χρησιμοποιήστε το αριστερό και το δεξί βέλος για να μετακινηθείτε μέσα στο σύνολο στόχων, αν είναι απαραίτητο.
-----	--	--

- | | |
|--|--|
| | <p>a. Στόχος #1 - Το «1» υποδεικνύει τον αριθμό στόχου που έχει εκχωρηθεί και είναι αποδεκτός (με βάση την εντολή δημιουργίας). Ένα κίτρινο πλαίσιο γύρω από τον στόχο υποδεικνύει ότι αυτός είναι ο ενεργός στόχος στη μονάδα ελέγχου βιοψίας. Ένα μεμονωμένο σημείο στα σταυρονήματα είναι ένας στόχος μεμονωμένου σημείου. Ένας αστερίσκος (*) υποδεικνύει ότι οι συντεταγμένες στόχου άλλαξαν αργότερα στη μονάδα ελέγχου βιοψίας.</p> <p>b. Στόχος #2 - Το "2" υποδεικνύει τον αριθμό στόχου που έχει εκχωρηθεί και είναι αποδεκτός (με βάση την εντολή δημιουργίας). Πολλαπλά σημεία στα σταυρονήματα υποδεικνύουν ότι πρόκειται για στόχο πολλαπλών σημείων που δημιουργήθηκε από τη λειτουργία πολλαπλής διέλευσης (βλ. Στόχευση βλαβών με χρήση πολλαπλής διέλευσης στη σελίδα 93).</p> <p>c. Στόχος κενός - Η μη ύπαρξη αριθμού δηλώνει ότι οι συντεταγμένες στόχου δημιουργήθηκαν αλλά δεν έγιναν αποδεκτές (ένας χρήστης δεν έχει επιλέξει το κουμπί Αποδοχής στόχου). Ένα μεμονωμένο σημείο στα σταυρονήματα είναι ένας στόχος μεμονωμένου σημείου. Ένα πατημένο εικονίδιο στόχου δηλώνει ότι είναι ο ενεργός στόχος στο περιβάλλον εργασίας χρήστη.</p> |
|--|--|



Σημείωση

Οι συντεταγμένες στόχου που εμφανίζονται σε ένα εικονίδιο στόχου πολλαπλής διέλευσης αντιπροσωπεύουν το κεντρικό σημείο. Κάντε δεξί κλικ και κρατήστε πατημένο το πλήκτρο στο εικονίδιο στόχου για να δείτε τις συντεταγμένες όλων των σημείων.

- | | |
|-----|---|
| 11. | <p>Οι ενδείξεις κατάστασης δείχνουν τις πληροφορίες απόστασης:</p> <ul style="list-style-type: none"> • Η απόσταση από το άκρο της βελόνας (κατόπιν της ενεργοποίησης) μέχρι την πλατφόρμα μαστού. • Η απόσταση του στόχου από το κέντρο του διαφράγματος. • Η απόσταση ανάμεσα στο πτερύγιο βιοψίας και το πάνω μέρος του διαφράγματος. • Η απόσταση ανάμεσα στο πτερύγιο βιοψίας και το άκρο της βελόνας. <p>Τα πεδία ένδειξης απόστασης αλλάζουν χρώματα με τη μετακίνηση της βελόνας.</p> <ul style="list-style-type: none"> • Το μοβ υποδηλώνει ότι είναι ασφαλές να προχωρήσετε. • Το κόκκινο υποδηλώνει ότι οι τρέχουσες συντεταγμένες υπερβαίνουν το περιθώριο ασφαλείας. • Το κίτρινο προειδοποιεί για προσέγγιση του ορίου ασφαλείας. |
|-----|---|



Σημείωση

Για να καταστήσετε έναν στόχο ενεργό, επιλέξτε το εικονίδιο στόχου από το σύνολο στόχων και επιλέξτε το κουμπί **Επανάληψη αποστολής**.

8.5 Στόχευση βλαβών σε μια 2D διαδικασία βιοψίας



Σημείωση

Μπορείτε να χρησιμοποιήσετε το εργαλείο Ζουμ (στην καρτέλα **Tools** (Εργαλεία) ή στο κουμπί **Προβολή πραγματικών εικονοστοιχείων**) για να μεγεθύνετε την περιοχή ενδιαφέροντος σε μια εικόνα.



Σημείωση

Είναι σημαντικό να επιβεβαιωθεί ότι τα δεδομένα βελόνας έχουν εισαχθεί στο σύστημα. Για να το ελέγξετε, μεταβείτε στην οθόνη *Biopsy Devices* (Συσκευές βιοψίας) και επιβεβαιώστε ότι η βελόνα περιλαμβάνεται στη λίστα. Αν η βελόνα πρέπει να προστεθεί, πρέπει να ολοκληρωθεί η διαδικασία Επικύρωσης βελόνας προτού εκτελεστεί η διαδικασία. Επικοινωνήστε με την Υποστήριξη Προϊόντων για τη διαδικασία επικύρωσης βελόνας.



Σημείωση

Βεβαιωθείτε ότι η συσκευή βιοψίας βρίσκεται εκτός της περιοχής απεικόνισης.



Σημείωση

Η συνολική ακρίβεια στόχευσης ισούται με τη συνδυασμένη ακρίβεια στόχευσης του ελεγκτή του βραχίονα βιοψίας και της συσκευής βιοψίας. Όταν χρησιμοποιείται η συσκευή βιοψίας, η μέγιστη απόκλιση από τη συντεταγμένη στόχο δεν θα είναι μεγαλύτερη από 2 mm από κάθε πλευρά.

1. Πραγματοποιήστε λήψη ενός στερεοτακτικού ζεύγους εικόνων.
 2. Επιλέξτε το κουμπί **Accept** (Αποδοχή) για να αποθηκευτούν οι στερεοτακτικές εικόνες.
-



Σημείωση

Ο αντιπρόσωπος σέρβις μπορεί να διαμορφώσει το σύστημα ώστε να αποδέχεται αυτόματα τις νέες εικόνες.

3. Κάντε κλικ στην περιοχή ενδιαφέροντος της βλάβης σε μία από τις στερεοτακτικές εικόνες.
4. Επιλέξτε την άλλη στερεοτακτική εικόνα και, έπειτα, κάντε κλικ στην περιοχή ενδιαφέροντος της βλάβης.
5. Επιλέξτε το κουμπί **Δημιουργίας στόχου** για να αποθηκεύσετε τον στόχο. Το ενεργό σύνολο στόχων μεταβιβάζει αυτόματα στη μονάδα ελέγχου βιοψίας με τη δημιουργία κάθε νέου στόχου.
6. Επαναλάβετε αυτή τη διαδικασία για να δημιουργήσετε πολλαπλούς στόχους (με μέγιστο τους δώδεκα).



Σημείωση

Ο στόχος που εμφανίζεται στην οθόνη Καθοδήγησης στόχου της μονάδας ελέγχου βιοψίας είναι ο τελευταίος στόχος που δημιουργήθηκε. Ο στόχος ή το σύνολο στόχων που εμφανίζεται στην οθόνη Επιλογής στόχου είναι ο τελευταίος στόχος ή το τελευταίο σύνολο στόχων που στάλθηκε στη μονάδα ελέγχου βιοψίας.



Σημείωση

Για να στοχεύσετε μια βλάβη, μπορείτε επίσης να χρησιμοποιήσετε την ανίχνευση και μία από τις στερεοτακτικές εικόνες.

8.5.1 Πλευρική προσέγγιση βελόνας

Χρησιμοποιήστε μια πλευρική προσέγγιση βελόνας όταν είναι προφανές ότι η βλάβη δεν είναι προσβάσιμη με μια τυπική προσέγγιση βελόνας ή είναι κοντά στην πλατφόρμα μαστού.

1. Τοποθετήστε τη συσκευή βιοψίας πλήρως πίσω στον βραχίονα βιοψίας, μακριά από το πτερύγιο.
2. Πατήστε παρατεταμένα το εικονίδιο **Κλειδώματος** στη γραμμή εργασιών της μονάδας ελέγχου βιοψίας για να ξεκλειδώσετε τον βραχίονα βιοψίας. Αφού το εικονίδιο **Κλειδώματος** αλλάξει σε ξεκλειδωτό, μπορείτε να μετακινήσετε τον βραχίονα βιοψίας.



Σημείωση

Αν δεν είναι ασφαλές να γίνει μετακίνηση σε μια πλευρική προσέγγιση βελόνας, εμφανίζεται ένα μήνυμα συναγερμού στη γραμμή εργασιών της μονάδας ελέγχου βιοψίας. Μετακινήστε τη συσκευή βιοψίας ανάλογα με τις ανάγκες.

3. Μετακινήστε τον βραχίονα βιοψίας στην επιθυμητή πλευρά προσέγγισης. Καθώς ο βραχίονας βιοψίας μετακινείται, παρακολουθήστε τη γραμμή εργασιών της μονάδας ελέγχου βιοψίας. Όταν η φωτεινή ένδειξη στη γραμμή εργασιών αλλάξει σε πράσινη κουκκίδα, σταματήστε να μετακινείτε τον βραχίονα βιοψίας και κρατήστε τον στη θέση του. Ο βραχίονας βιοψίας ακινητοποιείται και κλειδώνει, και το εικονίδιο **Κλειδώματος** της μονάδας ελέγχου βιοψίας αλλάζει αυτόματα σε κατάσταση κλειδώματος.



Σημείωση

Ανάλογα με τη θέση του C-arm, η κίνηση του βραχίονα βιοψίας μπορεί να είναι περιορισμένη.

4. Τυχόν ενεργοί στόχοι διαγράφονται. Ακολουθήστε τα βήματα στόχευσης βλαβών για να δημιουργήσετε τους νέους πλευρικούς στόχους.

8.5.2 Επαλήθευση της θέσης της συσκευής βιοψίας

Μπορείτε, αν θέλετε, να χρησιμοποιήσετε τα παρακάτω βήματα για να επαληθεύσετε τη θέση της συσκευής βιοψίας.

1. Πραγματοποιήστε κατά περίπτωση λήψεις πριν από την ενεργοποίηση, για να προσδιορίσετε τη σωστή θέση της βελόνας.
 - Επαληθεύστε τη θέση της βελόνας.
 - Πραγματοποιήστε τις απαραίτητες προσαρμογές.
2. Ενεργοποιήστε τη συσκευή βιοψίας κατά περίπτωση.
3. Πραγματοποιήστε, αν θέλετε, λήψεις μετά από την ενεργοποίηση.
 - Επαληθεύστε τη θέση της βελόνας.
 - Αν χρειάζεται, πραγματοποιήστε τις απαραίτητες προσαρμογές.
4. Πραγματοποιήστε, αν θέλετε, λήψη δειγμάτων με τη συνδεδεμένη συσκευή βιοψίας.
5. Πραγματοποιήστε, αν θέλετε, λήψεις μετά από τη διαδικασία.

8.6 Στόχευση βλαβών σε μια 3D διαδικασία βιοψίας

Η στόχευση βλαβών σε μια 3D™ διαδικασία βιοψίας απαιτεί άδειες χρήσης του συστήματος για βιοψία τομοσύνθεσης.



Σημείωση

Είναι σημαντικό να επιβεβαιωθεί ότι τα δεδομένα βελόνας έχουν εισαχθεί στο σύστημα. Για να το ελέγξετε, μεταβείτε στην οθόνη *Biopsy Devices* (Συσκευές βιοψίας) και επιβεβαιώστε ότι η βελόνα περιλαμβάνεται στη λίστα. Αν η βελόνα πρέπει να προστεθεί, πρέπει να ολοκληρωθεί η διαδικασία Επικύρωσης βελόνας προτού εκτελεστεί η διαδικασία. Επικοινωνήστε με την Υποστήριξη Προϊόντων για τη διαδικασία επικύρωσης βελόνας.



Σημείωση

Βεβαιωθείτε ότι η συσκευή βιοψίας βρίσκεται εκτός της περιοχής απεικόνισης.



Σημείωση

Η συνολική ακρίβεια στόχευσης ισούται με τη συνδυασμένη ακρίβεια στόχευσης του ελεγκτή του βραχίονα βιοψίας και της συσκευής βιοψίας. Όταν χρησιμοποιείται η συσκευή βιοψίας, η μέγιστη απόκλιση από τη συντεταγμένη στόχο δεν θα είναι μεγαλύτερη από 2 mm από κάθε πλευρά.

1. Εκτελέστε λήψη της τομογραφικής εικόνας στόχου (ανίχνευση).
 - Αν το σύστημά σας έχει ρυθμιστεί για Αυτόματη αποδοχή, εκτελείται για λίγο μια κινηματογραφική σύνθεση της τομογραφικής εικόνας στόχου (ανίχνευση) και, έπειτα, το σύστημα κάνει αυτόματα αποδεκτή την εικόνα.
 - Αν δεν έχει γίνει η επιλογή Αυτόματης αποδοχής, η κινηματογραφική σύνθεση σταματάει μετά από δύο διελεύσεις από το επίπεδο τομών (ή αν πατηθεί το κουμπί **Accept** (Αποδοχή) πριν ολοκληρωθεί η δεύτερη εκτέλεση της κινηματογραφικής σύνθεσης).
2. Χρησιμοποιήστε τον τροχό κύλισης για να μετακινηθείτε ανάμεσα στις τομές της τομογραφικής εικόνας στόχου (ανίχνευση) και να βρείτε την καλύτερη λήψη της βλάβης.
3. Κάντε κλικ στη βλάβη.
 - Εμφανίζεται μια γραμμή στην ένδειξη τομής δίπλα στην επιλεγμένη τομή.
 - Οι τιμές X, Y και Z για τον στόχο καθορίζονται αυτόματα στην περιοχή του κλικ.
4. Επιλέξτε το κουμπί **Δημιουργίας στόχου** για να αποθηκεύσετε τον στόχο. Το ενεργό σύνολο στόχων μεταβιβάζει αυτόματα στη μονάδα ελέγχου βιοψίας.
5. Επαναλάβετε τα βήματα 2 έως 4 για να δημιουργήσετε πολλαπλούς στόχους (με μέγιστο τους δώδεκα).



Σημείωση

Ο στόχος που εμφανίζεται στην οθόνη *Καθοδήγησης στόχου* της μονάδας ελέγχου βιοψίας είναι ο τελευταίος στόχος που δημιουργήθηκε. Ο στόχος ή το σύνολο στόχων που εμφανίζεται στην οθόνη *Επιλογής στόχου* είναι ο τελευταίος στόχος ή το τελευταίο σύνολο στόχων που στάλθηκε στη μονάδα ελέγχου βιοψίας.

8.6.1 Πλευρική προσέγγιση βελόνας

Χρησιμοποιήστε μια πλευρική προσέγγιση βελόνας όταν είναι προφανές ότι η βλάβη δεν είναι προσβάσιμη με μια τυπική προσέγγιση βελόνας ή είναι κοντά στην πλατφόρμα μαστού.

1. Τοποθετήστε τη συσκευή βιοψίας πλήρως πίσω στον βραχίονα βιοψίας, μακριά από το πτερύγιο.
2. Πατήστε παρατεταμένα το εικονίδιο **Κλειδώματος** στη γραμμή εργασιών της μονάδας ελέγχου βιοψίας για να ξεκλειδώσετε τον βραχίονα βιοψίας. Αφού το εικονίδιο **Κλειδώματος** αλλάξει σε ξεκλειδωτό, μπορείτε να μετακινήσετε τον βραχίονα βιοψίας.



Σημείωση

Αν δεν είναι ασφαλές να γίνει μετακίνηση σε μια πλευρική προσέγγιση βελόνας, εμφανίζεται ένα μήνυμα συναγερμού στη γραμμή εργασιών της μονάδας ελέγχου βιοψίας. Μετακινήστε τη συσκευή βιοψίας ανάλογα με τις ανάγκες.

3. Μετακινήστε τον βραχίονα βιοψίας στην επιθυμητή πλευρά προσέγγισης. Καθώς ο βραχίονας βιοψίας μετακινείται, παρακολουθήστε τη γραμμή εργασιών της μονάδας ελέγχου βιοψίας. Όταν η φωτεινή ένδειξη στη γραμμή εργασιών αλλάξει σε πράσινη κουκκίδα, σταματήστε να μετακινείτε τον βραχίονα βιοψίας και κρατήστε τον στη θέση του. Ο βραχίονας βιοψίας ακινητοποιείται και κλειδώνει, και το εικονίδιο **Κλειδώματος** της μονάδας ελέγχου βιοψίας αλλάζει αυτόματα σε κατάσταση κλειδώματος.



Σημείωση

Ανάλογα με τη θέση του C-arm, η κίνηση του βραχίονα βιοψίας μπορεί να είναι περιορισμένη.

4. Τυχόν ενεργοί στόχοι διαγράφονται. Ακολουθήστε τα βήματα στόχευσης βλαβών για να δημιουργήσετε τους νέους πλευρικούς στόχους.

8.6.2 Επαλήθευση της θέσης της συσκευής βιοψίας

Μπορείτε, αν θέλετε, να χρησιμοποιήσετε τα παρακάτω βήματα για να επαληθεύσετε τη θέση της συσκευής βιοψίας.

1. Πραγματοποιήστε κατά περίπτωση λήψεις πριν από την ενεργοποίηση, για να προσδιορίσετε τη σωστή θέση της βελόνας.
 - Επαληθεύστε τη θέση της βελόνας.
 - Πραγματοποιήστε τις απαραίτητες προσαρμογές.
2. Ενεργοποιήστε τη συσκευή βιοψίας κατά περίπτωση.
3. Πραγματοποιήστε, αν θέλετε, λήψεις μετά από την ενεργοποίηση.
 - Επαληθεύστε τη θέση της βελόνας.
 - Αν χρειάζεται, πραγματοποιήστε τις απαραίτητες προσαρμογές.
4. Πραγματοποιήστε, αν θέλετε, λήψη δειγμάτων με τη συνδεδεμένη συσκευή βιοψίας.
5. Πραγματοποιήστε, αν θέλετε, λήψεις μετά από τη διαδικασία.

8.6.3 Προβολή στόχων σε εικόνα ανίχνευσης μετά από την ενεργοποίηση

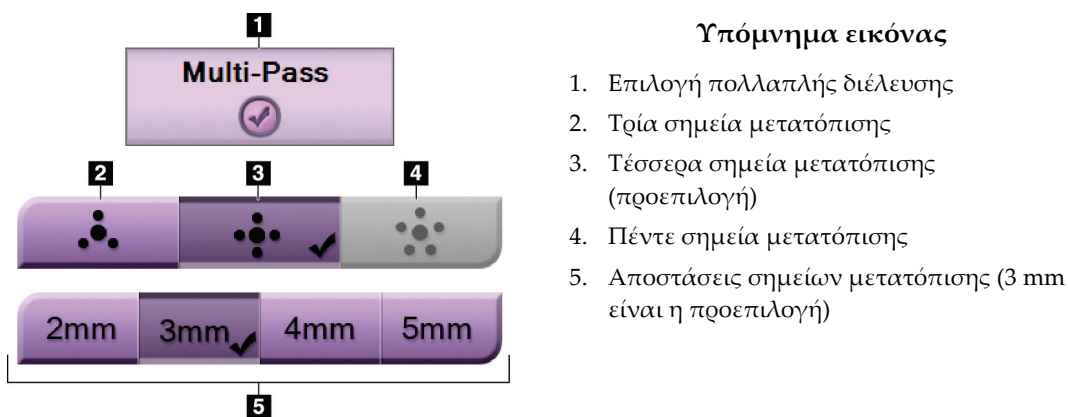
Για να προβάλλετε στόχους από λήψη (ανίχνευσης) στόχων τομοσύνθεσης πριν από την ενεργοποίηση πάνω σε λήψη (ανίχνευσης) στόχων τομοσύνθεσης μετά από την ενεργοποίηση, ακολουθήστε τα εξής βήματα:

1. Επιλέξτε τη μικρογραφία (ανίχνευσης) στόχου τομοσύνθεσης πριν από την ενεργοποίηση. Η εικόνα εμφανίζεται στο κάτω μισό της οθόνης στο μόνιτο εμφάνισης εικόνας.
2. Επιλέξτε τη μικρογραφία (ανίχνευσης) στόχου τομοσύνθεσης μετά από την ενεργοποίηση. Η εικόνα εμφανίζεται στο κάτω μισό της οθόνης.
3. Επιλέξτε το κουμπί **Project Target** (Προβολή στόχου) στην ενότητα επιλογών βιοψίας για να εμφανίσετε τους στόχους πριν από την ενεργοποίηση πάνω σε λήψη (ανίχνευσης) στόχων τομοσύνθεσης μετά από την ενεργοποίηση.

8.7 Στόχευση βλαβών με χρήση πολλαπλής διέλευσης

Η λειτουργία πολλαπλής διέλευσης σας επιτρέπει να δημιουργήσετε αυτόματα έως πέντε σημεία στόχου μετατόπισης, όλα ισαπέχοντα (έως 5 mm μακριά) από τον αρχικό στόχο.

Η πολλαπλή διέλευση μπορεί να λειτουργήσει είτε με στερεοτακτικές είτε με τομογραφικές εικόνες βιοψίας.



Εικόνα 48: Επιλογές πολλαπλής διέλευσης



Σημείωση

Είναι σημαντικό να επιβεβαιωθεί ότι τα δεδομένα βελόνας έχουν εισαχθεί στο σύστημα. Για να το ελέγξετε, μεταβείτε στην οθόνη *Biopsy Devices* (Συσκευές βιοψίας) και επιβεβαιώστε ότι η βελόνα περιλαμβάνεται στη λίστα. Αν η βελόνα πρέπει να προστεθεί, πρέπει να ολοκληρωθεί η διαδικασία Επικύρωσης βελόνας προτού εκτελεστεί η διαδικασία. Επικοινωνήστε με την Υποστήριξη Προϊόντων για τη διαδικασία επικύρωσης βελόνας.



Σημείωση

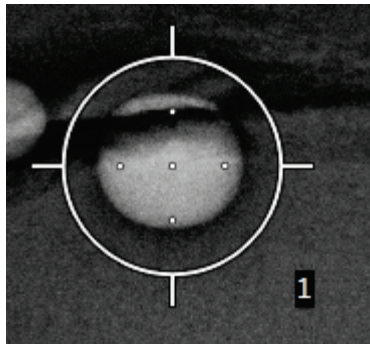
Βεβαιωθείτε ότι η συσκευή βιοψίας βρίσκεται εκτός της περιοχής απεικόνισης.



Σημείωση

Η συνολική ακρίβεια στόχευσης ισούται με τη συνδυασμένη ακρίβεια στόχευσης του ελεγκτή του βραχίονα βιοψίας και της συσκευής βιοψίας. Όταν χρησιμοποιείται η συσκευή βιοψίας, η μέγιστη απόκλιση από τη συντεταγμένη στόχο δεν θα είναι μεγαλύτερη από 2 mm από κάθε πλευρά.

1. Εκτελέστε λήψη ενός στερεοτακτικού ζεύγους ή μιας τομογραφικής εικόνας.
2. Εντοπίστε την περιοχή ενδιαφέροντος για τη βλάβη. Κάντε κλικ στη βλάβη, είτε και στις δύο στερεοτακτικές εικόνες ή στην καλύτερη τομογραφική τομή.
 - Εμφανίζεται ένας κύκλος με σταυρόνημα γύρω από το σημείο-στόχο.
 - Οι τιμές X, Y και Z για τον στόχο καθορίζονται στη βλάβη.
 - [Τομογραφικές εικόνες] Εμφανίζεται μια γραμμή στην ένδειξη τομής δίπλα στην επιλεγμένη τομή.
3. Επιλέξτε το κουμπί **Δημιουργία στόχου**. Εμφανίζεται ένα εικονίδιο συντεταγμένων στόχου στη λίστα στόχων.
4. Επιλέξτε το κουμπί **Multi-Pass** (Πολλαπλή διέλευση).
5. Επιλέξτε τον αριθμό των μετατοπισμένων σημείων στόχου (τρία, τέσσερα ή πέντε) που χρειάζεστε γύρω από το κεντρικό σημείο στόχου.



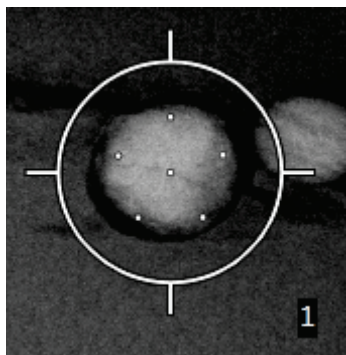
Εικόνα 49: Τέσσερα μετατοπισμένα σημεία στόχου καθορισμένα γύρω από το κεντρικό σημείο στόχου



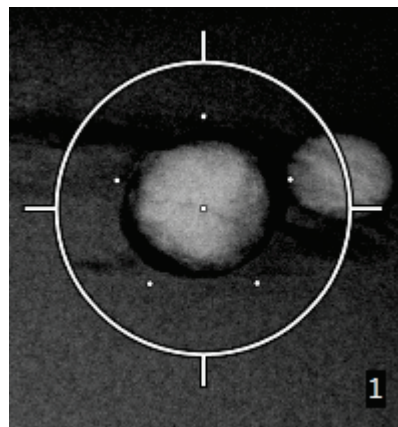
Σημείωση

Να θυμάστε ότι το κεντρικό σημείο στόχου περιλαμβάνεται στα συνολικά σημεία στόχου. Για παράδειγμα, επιλέγοντας μια μετατόπιση «τέσσερα», δημιουργούνται συνολικά πέντε σημεία στόχου.

6. Επιλέξτε πόσο μακριά θα δημιουργηθούν αυτόματα τα μετατοπισμένα σημεία στόχου από το κεντρικό σημείο στόχου - 2 mm, 3 mm (η προεπιλογή), 4 mm ή 5 mm.

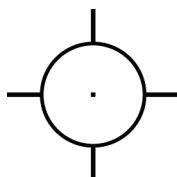


Εικόνα 50: Απόσταση σημείων μετατόπισης 3 mm



Εικόνα 51: Απόσταση σημείων μετατόπισης 5 mm

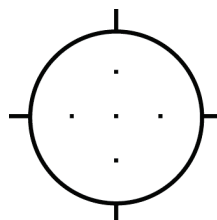
Το μοτίβο με τα σταυρονήματα για τον στόχο αλλάζει όταν ο στόχος επιλέγεται ή αποεπιλέγεται. Δείτε τις ακόλουθες εικόνες.



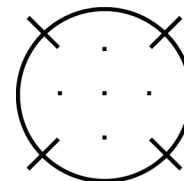
Εικόνα 52: Μεμονωμένο σημείο στόχου επιλέχθηκε



Εικόνα 53: Μεμονωμένο σημείο στόχου αποεπιλέχθηκε



Εικόνα 54: Στόχος πολλαπλής διέλευσης επιλέχθηκε



Εικόνα 55: Στόχος πολλαπλής διέλευσης αποεπιλέχθηκε

7. Επιλέξτε το κουμπί **Δημιουργίας στόχου** για να αποδεχτείτε τον στόχο πολλαπλής διέλευσης. Ο στόχος καθίσταται το ενεργό εικονίδιο συντεταγμένων στόχου στο σύνολο στόχων και οι συντεταγμένες στέλνονται στη μονάδα ελέγχου βιοψίας.



Σημείωση

Οι συντεταγμένες που εμφανίζονται σε ένα εικονίδιο στόχου πολλαπλής διέλευσης αντιπροσωπεύουν το κεντρικό σημείο. Κάντε αριστερό κλικ και κρατήστε πατημένο το πλήκτρο στο εικονίδιο στόχου για να δείτε τις συντεταγμένες όλων των σημείων.

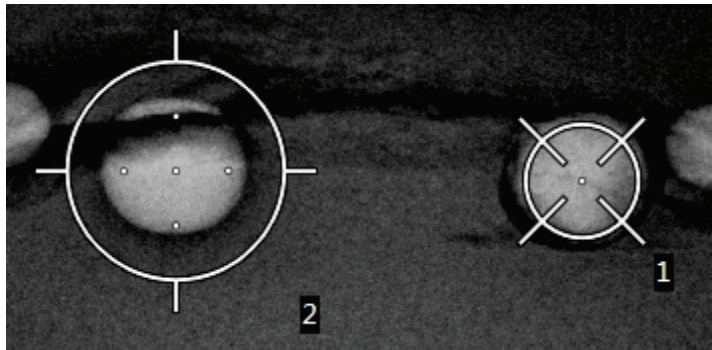


Σημείωση

Μπορούν να δημιουργηθούν κατά μέγιστο δώδεκα σημεία στόχου κάθε στιγμή. Καθώς ο αριθμός των σημείων στόχου αυξάνεται στο σύνολο στόχων που δημιουργείται, οι διαθέσιμες επιλογές πολλαπλής διέλευσης αλλάζουν και αντανακλούν την ισορροπία των σημείων στόχου που είναι διαθέσιμα για αντιστοίχιση. Για παράδειγμα, σε ένα σενάριο όπου έχουν ήδη δημιουργηθεί επτά σημεία στόχου, τότε θα είναι διαθέσιμες μόνο οι επιλογές «τρία» και «τέσσερα» για τη μετατόπιση στόχου στην πολλαπλή διέλευση. Αυτό οφείλεται στο ότι οι επιλογές μετατόπισης «τρία» και «τέσσερα» είναι οι μόνες που έχουν τη δυνατότητα να δημιουργήσουν δώδεκα ή λιγότερα σημεία στόχου όταν αθροιστούν με τα άλλα επτά σημεία στόχου.

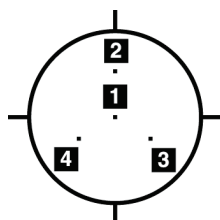
8. Η σειρά βιοψίας των σημείων στόχου έχει ως εξής:

- Ο αριθμός που εμφανίζεται κάτω δεξιά από τον κύκλο του σταυρονήματος δηλώνει τη σειρά μεταξύ των συνόλων στόχων. Ο πρώτος στόχος έχει την ετικέτα «1», ο δεύτερος την «2», κ.ο.κ. Δείτε την ακόλουθη εικόνα.

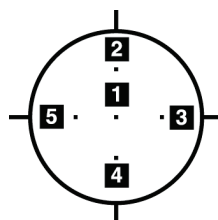


Εικόνα 56: Παράδειγμα σειράς βιοψίας συνόλων στόχων

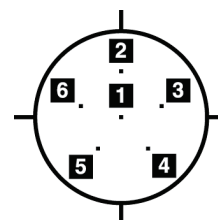
- Η σειρά εντός ενός στόχου πολλαπλής διέλευσης αρχίζει στο κεντρικό σημείο στόχου. Μετά από το κεντρικό σημείο στόχου, η σειρά μετακινείται στη θέση 12 του ρολογιού και συνεχίζει δεξιόστροφα διαμέσου των μετατοπισμένων σημείων. Δείτε τις ακόλουθες εικόνες.



Εικόνα 57: Σειρά βιοψίας ενός στόχου μετατόπισης «τρία»



Εικόνα 58: Σειρά βιοψίας ενός στόχου μετατόπισης «τέσσερα»



Εικόνα 59: Σειρά βιοψίας ενός στόχου μετατόπισης «πέντε»

9. Επαληθεύστε τη θέση της συσκευής βιοψίας (βλ. *Επαλήθευση της θέσης της συσκευής βιοψίας* στη σελίδα 90). Αν χρειάζεται, παρατηρήστε τους στόχους στις εικόνες ανίχνευσης μετά την τομοσύνθεση (βλ. *Προβολή στόχων σε εικόνα ανίχνευσης μετά από την ενεργοποίηση* στη σελίδα 93).

8.8 Μετά τη βιοψία

1. Τοποθετήστε, αν θέλετε, έναν δείκτη θέσης βιοψίας.
2. Απομακρύνετε τη συσκευή βιοψίας από τον μαστό.
3. Πραγματοποιήστε λήψεις εικόνων κατά περίπτωση.
4. Απελευθερώστε το πίεστρο.

8.9 Διαδικασία 2D εντοπισμού σύρματος



Σημείωση

Είναι σημαντικό να επιβεβαιωθεί ότι τα δεδομένα βελόνας έχουν εισαχθεί στο σύστημα. Για να το ελέγξετε, μεταβείτε στην οθόνη *Biopsy Devices* (Συσκευές βιοψίας) και επιβεβαιώστε ότι η βελόνα περιλαμβάνεται στη λίστα. Αν η βελόνα πρέπει να προστεθεί, πρέπει να ολοκληρωθεί η διαδικασία επικύρωσης βελόνας προτού εκτελεστεί η διαδικασία. Επικοινωνήστε με την Υποστήριξη Προϊόντων για τη διαδικασία επικύρωσης βελόνας.



Σημείωση

Βεβαιωθείτε ότι η συσκευή βιοψίας βρίσκεται εκτός της περιοχής απεικόνισης.



Σημείωση

Η συνολική ακρίβεια στόχευσης ισούται με τη συνδυασμένη ακρίβεια στόχευσης του ελεγκτή του βραχίονα βιοψίας και της συσκευής βιοψίας. Όταν χρησιμοποιείται η συσκευή βιοψίας, η μέγιστη απόκλιση από τη συντεταγμένη στόχο δεν θα είναι μεγαλύτερη από 2 mm από κάθε πλευρά.

Προετοιμασία του συστήματος και της ασθενούς:

1. Ανοίξτε τη διαδικασία ασθενούς στον σταθμό εργασίας λήψης.
2. Τοποθετήστε και προετοιμάστε την ασθενή.
3. Εκτελέστε λήψη μιας εικόνας ανίχνευσης χρησιμοποιώντας τη λειτουργία αυτόματου AEC.
4. Πραγματοποιήστε λήψη ενός στερεοστακτικού ζεύγους εικόνων.
5. Επιλέξτε τη συσκευή βιοψίας (βελόνα) από την αναπτυσσόμενη λίστα.
6. Στοιχεύστε τη βλάβη ή το κλιπ.
7. Δείτε το εικονόγραμμα σταδίου βιοψίας για να επιβεβαιώσετε την ικανότητα τοποθέτησης της βελόνας.
8. Δημιουργήστε τον στόχο και επιβεβαιώστε τη μετάδοση στη μονάδα ελέγχου βιοψίας.
9. Τοποθετήστε τους κατάλληλους οδηγούς βελόνας στις βάσεις οδηγού βελόνας.

Εκτελέστε τη διαδικασία εντοπισμού σύρματος:

1. Πατήστε το κουμπί **Ενεργοποίησης κινητήρα** για να τοποθετήσετε το στάδιο στις συντεταγμένες X και Y.
2. Τοποθετήστε τη βελόνα στους οδηγούς βελόνας.
3. Μετακινήστε τη βελόνα κοντά στο δέρμα της ασθενούς. Αν χρειάζεται, εκτελέστε έγχυση αναισθητικού.
4. Αφαιρέστε τη βελόνα και επιστρέψτε την στον αποστειρωμένο δίσκο.
5. Χρησιμοποιώντας το κομβίο χειροκίνητης προώθησης συσκευής βιοψίας, ρυθμίστε και προωθήστε τους οδηγούς βελόνας προς τον μαστό μέχρι οι διαφορικές ενδείξεις για τα X, Y και Z να γίνουν πράσινες. Έπειτα, προωθήστε τον άξονα Z σε διαφορική ένδειξη -5 mm έως -15 mm.
6. Τοποθετήστε ξανά τη βελόνα στους οδηγούς βελόνας.
7. Προωθήστε τη βελόνα στον μαστό μέχρι η βάση της βελόνας να ακουμπήσει στον σταθερό οδηγό της βελόνας.
8. Αν είναι επιθυμητό, κάντε λήψη εικόνων προ της ενεργοποίησης για να εντοπίσετε τη σωστή θέση της βελόνας.
9. Εφαρμόστε το σύρμα. Αν είναι επιθυμητό, αφαιρέστε τη βελόνα.
10. Αν είναι επιθυμητό, κάντε λήψη εικόνων κατόπιν της ενεργοποίησης.
11. Απελευθερώστε αργά τη συμπίεση.
12. Αν είναι απαραίτητο, προετοιμάστε την ασθενή για τις ορθογώνιες λήψεις για να τεκμηριώσετε την τοποθέτηση του σύρματος ή της βελόνας.

8.10 Διαδικασία 3D εντοπισμού σύρματος



Σημείωση

Είναι σημαντικό να επιβεβαιωθεί ότι τα δεδομένα βελόνας έχουν εισαχθεί στο σύστημα. Για να το ελέγξετε, μεταβείτε στην οθόνη *Biopsy Devices* (Συσκευές βιοψίας) και επιβεβαιώστε ότι η βελόνα περιλαμβάνεται στη λίστα. Αν η βελόνα πρέπει να προστεθεί, πρέπει να ολοκληρωθεί η διαδικασία Επικύρωσης βελόνας προτού εκτελεστεί η διαδικασία. Επικοινωνήστε με την Υποστήριξη Προϊόντων για τη διαδικασία επικύρωσης βελόνας.



Σημείωση

Βεβαιωθείτε ότι η συσκευή βιοψίας βρίσκεται εκτός της περιοχής απεικόνισης.



Σημείωση

Η συνολική ακρίβεια στόχευσης ισούται με τη συνδυασμένη ακρίβεια στόχευσης του ελεγκτή του βραχίονα βιοψίας και της συσκευής βιοψίας. Όταν χρησιμοποιείται η συσκευή βιοψίας, η μέγιστη απόκλιση από τη συντεταγμένη στόχο δεν θα είναι μεγαλύτερη από 2 mm από κάθε πλευρά.

Προετοιμασία του συστήματος και της ασθενούς:

1. Ανοίξτε τη διαδικασία ασθενούς στο σταθμό εργασίας λήψης.
2. Τοποθετήστε και προετοιμάστε την ασθενή.
3. Εκτελέστε λήψη μιας εικόνας ανίχνευσης τομοσύνθεσης χρησιμοποιώντας τη λειτουργία αυτόματου AEC.
4. Επιλέξτε τη συσκευή βιοψίας (βελόνα) από την αναπτυσσόμενη λίστα.
5. Στοχεύστε τη βλάβη ή το κλιπ στη σωστή τομή.
6. Δείτε το εικονόγραμμα σταδίου βιοψίας για να επιβεβαιώσετε την ικανότητα τοποθέτησης της βελόνας.
7. Δημιουργήστε τον στόχο και επιβεβαιώστε τη μετάδοση στη μονάδα ελέγχου βιοψίας.
8. Τοποθετήστε τους κατάλληλους οδηγούς βελόνας στις βάσεις οδηγού βελόνας.

Εκτελέστε τη διαδικασία εντοπισμού σύρματος:

1. Πατήστε το κουμπί **Ενεργοποίησης κινητήρα** για να τοποθετήσετε το στάδιο στις συντεταγμένες X και Y.
2. Τοποθετήστε τη βελόνα στους οδηγούς βελόνας.
3. Μετακινήστε τη βελόνα κοντά στο δέρμα της ασθενούς. Αν χρειάζεται, εκτελέστε έγχυση αναισθητικού.
4. Αφαιρέστε τη βελόνα και επιστρέψτε την στον αποστειρωμένο δίσκο.

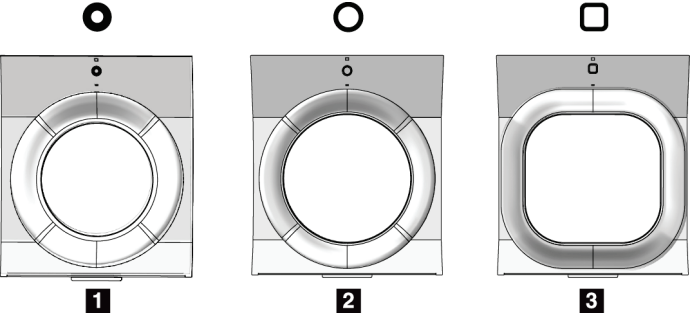
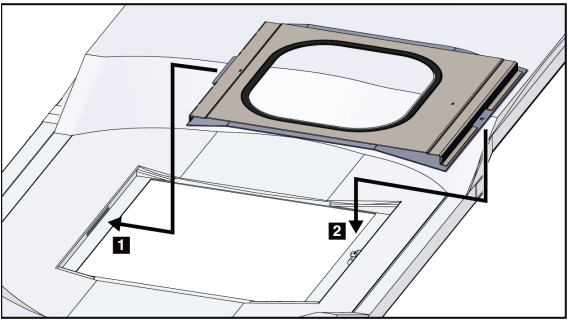
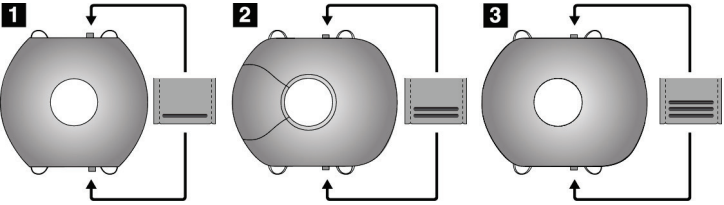
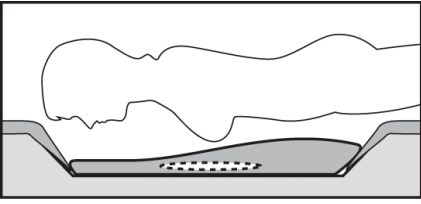
5. Χρησιμοποιώντας το κομβίο χειροκίνητης προώθησης συσκευής βιοψίας, ρυθμίστε και προωθήστε τους οδηγούς βελόνας προς τον μαστό μέχρι οι διαφορετικές ενδείξεις για τα X, Y και Z να γίνουν πράσινες. Έπειτα, προωθήστε τον άξονα Z σε διαφορεική ένδειξη -5 mm έως -15 mm.
6. Τοποθετήστε ξανά τη βελόνα στους οδηγούς βελόνας.
7. Προωθήστε τη βελόνα στον μαστό μέχρι η βάση της βελόνας να ακουμπήσει στον σταθερό οδηγό της βελόνας.
8. Αν είναι επιθυμητό, κάντε λήψη εικόνων προ της ενεργοποίησης για να εντοπίσετε τη σωστή θέση της βελόνας.
9. Εφαρμόστε το σύρμα. Αν είναι επιθυμητό, αφαιρέστε τη βελόνα.
10. Αν είναι επιθυμητό, κάντε λήψη εικόνων κατόπιν της ενεργοποίησης.
11. Απελευθερώστε αργά τη συμπίεση.
12. Αν είναι απαραίτητο, προετοιμάστε την ασθενή για τις ορθογώνιες λήψεις για να τεκμηριώσετε την τοποθέτηση του σύρματος ή της βελόνας.

Κεφάλαιο 9 Παρελκόμενα

9.1 Πακέτο μέγιστης άνεσης

Γενικές οδηγίες εγκατάστασης και χρήσης δίνονται στον παρακάτω πίνακα. Για συγκεκριμένες οδηγίες σχετικά με τη χρήση των παρελκομένων διέλευσης βραχίονα, δείτε τον πίνακα Εγκατάσταση του εξαρτήματος διέλευσης βραχίονα του πακέτου μέγιστης άνεσης.

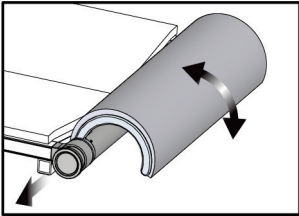
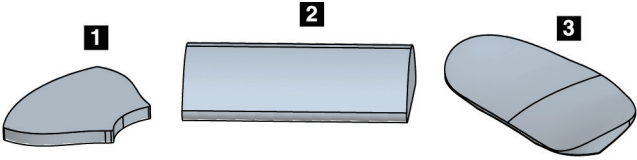
Πίνακας 9: Εγκατάσταση και χρήση του πακέτου μέγιστης άνεσης

Βήμα	Με τι μοιάζει το βήμα
<p>1. Επιλέξτε το διάφραγμα.</p> <ul style="list-style-type: none"> • στοιχείο 1 Βασικό • στοιχείο 2 Μεγάλο • στοιχείο 3 Εξάρτημα διέλευσης βραχίονα (βλ. πίνακα Εγκατάσταση του εξαρτήματος διέλευσης βραχίονα του πακέτου μέγιστης άνεσης). 	
<p>2. Τοποθετήστε το διάφραγμα στην υποδοχή στην πλατφόρμα ασθενούς (στοιχείο 1) και έπειτα κατεβάστε το διάφραγμα στη θέση του μέχρι να κουμπώσει το μάνδαλο (στοιχείο 2).</p>	
<p>3. Επιλέξτε το μαξιλάρι διαφράγματος.</p> <ul style="list-style-type: none"> • στοιχείο 1 Μέγιστη πρόσβαση • στοιχείο 2 Βασικό • στοιχείο 3 Μέγιστη άνεση <p>4. Βάλτε τις προεξοχές δίπλα στο ισχίο της ασθενούς.</p>	
<p>5. Βάλτε το μαξιλάρι στην πλατφόρμα ασθενούς με τη σωστή κατεύθυνση. Τοποθετήστε την ασθενή στην πλατφόρμα ασθενούς.</p>	

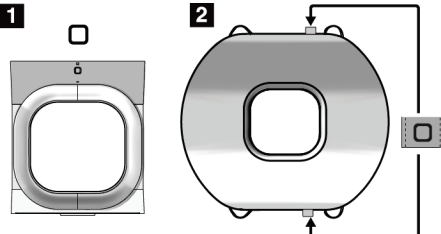
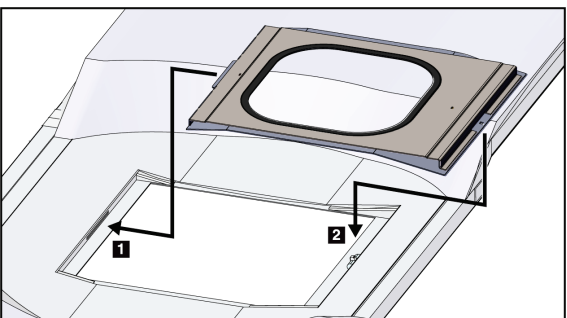
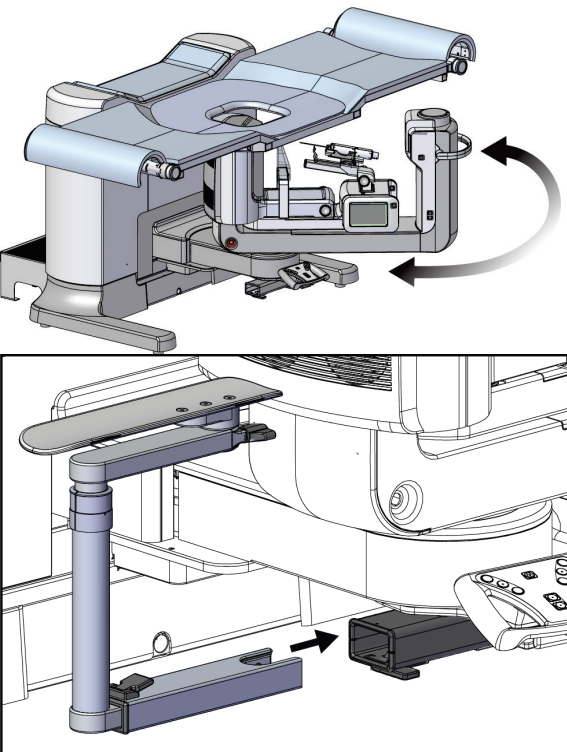
Σύστημα βιοψίας σε πρηνή θέση Affirm - Οδηγός χρήστη

Κεφάλαιο 9: Παρελκόμενα

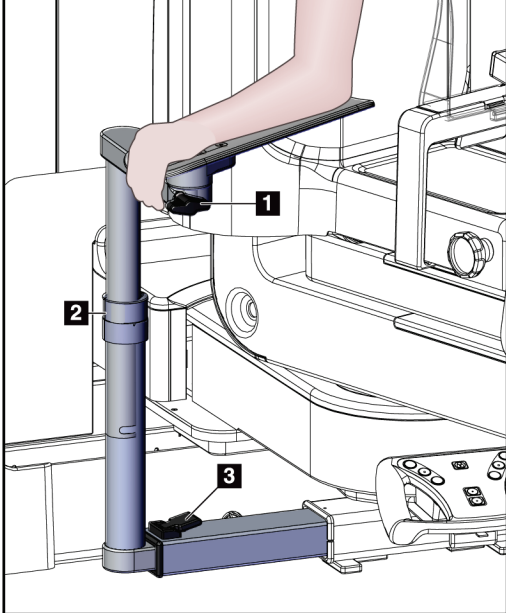
Πίνακας 9: Εγκατάσταση και χρήση του πακέτου μέγιστης άνεσης

Βήμα	Με τι μοιάζει το βήμα
<p>6. Προσαρμόστε το στήριγμα ποδιών.</p> <p>a. Τραβήξτε και κρατήστε το κομβίο στο στήριγμα ποδιών.</p> <p>b. Προσαρμόστε το στήριγμα ποδιών: Περιστρέψτε το στήριγμα ποδιών και τραβήξτε το προς τα έξω ή σπρώξτε το προς τα μέσα, για να το φέρετε στην επιθυμητή θέση.</p> <p>c. Αφήστε το κομβίο για να σταθεροποιηθεί το στήριγμα ποδιών.</p> <p>7. Επαναλάβετε για το προσκέφαλο, αν χρειάζεται.</p>	
<p>8. Χρησιμοποιήστε όσα πρόσθετα μαξιλάρια είναι απαραίτητα για υποστήριξη.</p> <ul style="list-style-type: none">• στοιχείο 1 Μαξιλάρι κεφαλής• στοιχείο 2 Μαξιλάρι σφήνα• στοιχείο 3 Μαξιλάρι ισχίου	

Πίνακας 10: Εγκατάσταση του εξαρτήματος διέλευσης βραχίονα του πακέτου μέγιστης άνεσης

Βήμα	Με τι μοιάζει το βήμα
<p>1. Επιλέξτε τα παρελκόμενα διέλευσης βραχίονα.</p> <ul style="list-style-type: none"> • στοιχείο 1 Διάφραγμα • στοιχείο 2 Μαξιλάρι διαφράγματος 	
<p>2. Τοποθετήστε το διάφραγμα στην υποδοχή στην πλατφόρμα ασθενούς (στοιχείο 1) και έπειτα κατεβάστε το διάφραγμα στη θέση του μέχρι να κουμπώσει το μάνδαλο (στοιχείο 2).</p> <p>3. Τοποθετήστε το μαξιλάρι διαφράγματος.</p>	
<p>4. Περιστρέψτε το C-arm στη γωνία προσέγγισης. Τοποθετήστε το υποβραχίονιο στο κάτω μέρος του C-arm.</p>	

Πίνακας 11: Χρήση του εξαρτήματος διέλευσης βραχίονα του πακέτου μέγιστης άνεσης

Βήμα	Με τι μοιάζει το βήμα
<p>1. Τοποθετήστε την ασθενή στην πλατφόρμα ασθενούς.</p> <p>2. Τοποθετήστε τον βραχίονα της ασθενούς στο στήριγμα και κλειδώστε το στήριγμα στη θέση του. Υπάρχουν τρία κλειδώματα:</p> <ul style="list-style-type: none">• στοιχείο 1 Κλείδωμα θέσης• στοιχείο 2 Κλείδωμα ύψους• στοιχείο 3 Κλείδωμα κάτω προσάρτησης	 <p>The diagram illustrates the arm support mechanism. A hand is shown adjusting the arm support. Three locking points are labeled: 1 (position lock), 2 (height lock), and 3 (lower attachment lock).</p>

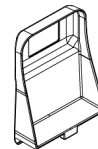
9.2 Πτερύγια βιοψίας



Πτερύγιο μασχάλης 5 x 5 cm



Πτερύγιο βιοψίας 5 x 5 cm



Πτερύγιο βιοψίας 6 x 7 cm

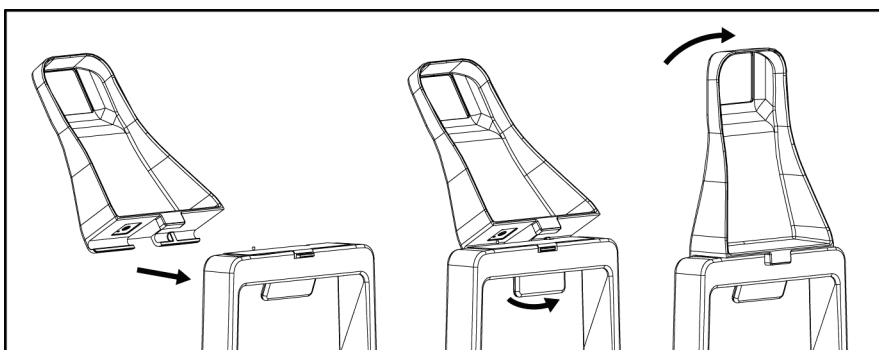


Πλευρικό πτερύγιο 15 cm

9.2.1 Τρόπος εγκατάστασης ή αφαίρεσης πτερυγίου

Τρόπος εγκατάστασης ενός πτερυγίου:

1. Απομακρύνετε τον μηχανισμό συμπίεσης από την πλατφόρμα μαστού.
2. Κρατήστε το πτερύγιο στο ένα χέρι με την επίπεδη πλευρά συμπίεσης στραμμένη προς τον δέκτη εικόνας.
3. Δώστε κλίση στο πτερύγιο (μεταξύ 30 και 45 μοιρών) προς τον δέκτη εικόνας και, στη συνέχεια, τοποθετήστε τις προεξοχές του πτερυγίου στις εγχοπές στο πίσω μέρος της συσκευής συμπίεσης.
4. Συμπιέστε τον σφιγκτήρα πτερυγίου με το ελεύθερο χέρι σας.
5. Περιστρέψτε το πτερύγιο σε κατακόρυφη θέση και απελευθερώστε τον σφιγκτήρα πτερυγίου για να κλειδώσετε το πτερύγιο.



Εικόνα 60: Τρόπος εγκατάστασης πτερυγίου συμπίεσης

Τρόπος αφαίρεσης ενός πτερυγίου:

1. Απομακρύνετε τον μηχανισμό συμπίεσης από την πλατφόρμα μαστού.
2. Κρατήστε το πτερύγιο με το ένα χέρι. Χρησιμοποιήστε το ελεύθερο χέρι για να συμπιέσετε τον σφιγκτήρα του πτερυγίου και να απελευθερώσετε το κλειδωμένο πτερύγιο.
3. Δώστε κλίση στο πτερύγιο προς τον δέκτη εικόνας και τραβήξτε το πτερύγιο μακριά από τη συσκευή συμπίεσης.
4. Απελευθερώστε τον σφιγκτήρα πτερυγίου.

9.3 Συσσκευές βιοψίας και εξαρτήματα

9.3.1 Οδηγοί βελόνας



Προειδοποίηση:

Χρησιμοποιείτε πάντα άσηπτη τεχνική όταν χειρίζεστε οδηγούς βελόνων κατά τη διάρκεια των διαδικασιών στην ασθενή.

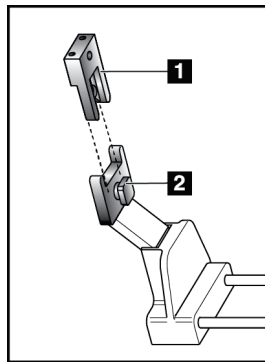


Προειδοποίηση:

Είναι σημαντικό να εγκατασταθεί σωστά η συσκευή. Φροντίστε να τοποθετήσετε τη βελόνα διαμέσου των οδηγών βελόνας.

Για να εγκαταστήσετε έναν οδηγό βελόνας μίας χρήσης:

1. Ευθυγραμμίστε τον οδηγό βελόνας έτσι ώστε η υπερυψωμένη τετράγωνη πλευρά του οδηγού βελόνας να ταιριάζει ανάμεσα στους δύο λοβούς της βάσης οδηγού βελόνας.
2. Σύρετε το ανοικτό σημείο της περιοχής σχήματος U-στον οδηγό βελόνας γύρω από την ακίδα στη βάση οδηγού βελόνας.
3. Σπρώξτε τον οδηγό βελόνας προς τα μέσα μέχρι να κλειδώσει στη θέση του.



Υπόμνημα εικόνας

1. Οδηγός βελόνας
2. Βάση οδηγού βελόνας

Εικόνα 61: Τρόπος εγκατάστασης των οδηγών βελόνας



Σημείωση

Οι οδηγοί βελόνας μπορεί να διαφέρουν από τον απεικονιζόμενο οδηγό βελόνας.

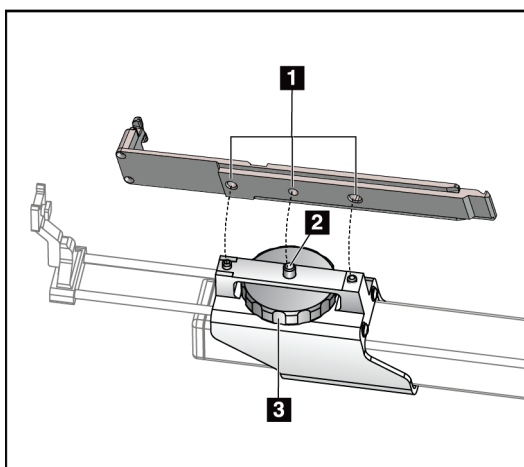
Για να αφαιρέσετε έναν οδηγό βελόνας μίας χρήσης:

1. Αφαιρέστε τη συσκευή βιοψίας.
2. Απομακρύνετε τον οδηγό βελόνας από την ακίδα και αφαιρέστε τον από τη βάση οδηγού βελόνας.
3. Απορρίψτε τον οδηγό βελόνας σύμφωνα με τους τοπικούς κανονισμούς.

9.3.2 Προσαρμογέας συσκευής βιοψίας

Για να εγκαταστήσετε έναν προσαρμογέα συσκευής βιοψίας:

1. Ευθυγραμμίστε τις εξωτερικές οπές του προσαρμογέα συσκευής βιοψίας (στοιχείο 1) με τις ακίδες του οδηγού στη βάση συσκευής.
2. Ευθυγραμμίστε τη μεσαία οπή του προσαρμογέα συσκευής βιοψίας με τη βίδα προσάρτησης (στοιχείο 2).
3. Γυρίστε το κομβίο προσάρτησης (στοιχείο 3) για να στερεώσετε τον προσαρμογέα της συσκευής βιοψίας.



Υπόμνημα εικόνας

1. Οπές προσαρμογέα συσκευής βιοψίας
2. Βίδα προσάρτησης
3. Κομβίο προσάρτησης

Εικόνα 62: Προσάρτηση του προσαρμογέα συσκευής βιοψίας

Για να αφαιρέσετε έναν προσαρμογέα συσκευής βιοψίας:

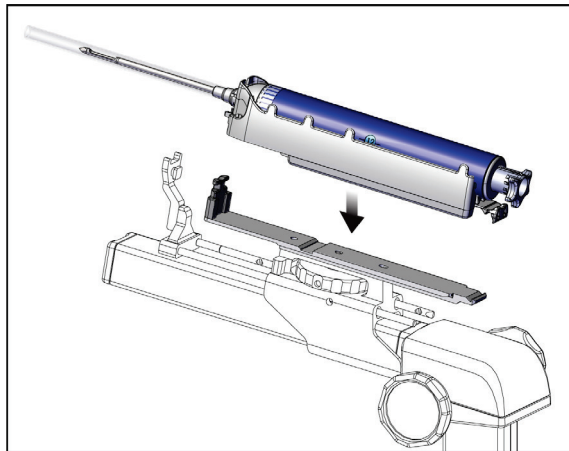
1. Γυρίστε το κομβίο προσάρτησης για να απελευθερώσετε τον προσαρμογέα της συσκευής βιοψίας.
2. Απομακρύνετε τον προσαρμογέα της συσκευής βιοψίας από το στήριγμα.

9.3.3 Συσκευή βιοψίας



Προειδοποίηση:

Να ενεργοποιείτε πάντα την ασφάλεια της συσκευής και να κουμπώνετε τη συσκευή βιοψίας προτού εγκαταστήσετε τη συσκευή στη βάση της συσκευής βιοψίας.



Εικόνα 63: Προσάρτηση της συσκευής βιοψίας

1. Γυρίστε το κομβίο της συσκευής βιοψίας για να μετακινήσετε τη βάση της συσκευής βιοψίας εντελώς προς τα πίσω.
2. Μετακινήστε τον οδηγό βελόνας πλήρως προς τα εμπρός.
3. Σύρετε τη συσκευή βιοψίας πλήρως στον προσαρμογέα συσκευής βιοψίας από το πίσω μέρος (ανοικτό άκρο).
4. Βεβαιωθείτε ότι η βελόνα περνάει μέσα από την οπή του αποστειρωμένου οδηγού βελόνας.



Σημείωση

Ανατρέξτε στις πληροφορίες προϊόντος της συσκευής βιοψίας για συγκεκριμένες οδηγίες εγκατάστασης.

9.4 Σετ καλυμμάτων εξοπλισμού

Το σετ καλυμμάτων χρησιμοποιείται για να αποτρέπεται η επιμόλυνση μερών του C-arm από υγρά.

Το σετ καλυμμάτων αποτελείται από τρία τμήματα:

- κάλυμμα για την πλατφόρμα μαστού (με διαφανή πλαστική τσέπη για να καλύπτει το στήριγμα πτερυγίου)
- κάλυμμα για τη βάση της συσκευής βιοψίας (με τμήμα κάλυψης για το εσωτερικό του πτερυγίου)
- διαφανές κάλυμμα για τον πίνακα ελέγχου



Προειδοποίηση:

Να αλλάζετε τα καλύμματα και το κάλυμμα του πίνακα ελέγχου μετά από κάθε ασθενή.



Προειδοποίηση:

Απορρίψτε τα υλικά όπως θα κάνατε με οποιοδήποτε άλλο μολυσμένο υλικό.



Σημείωση

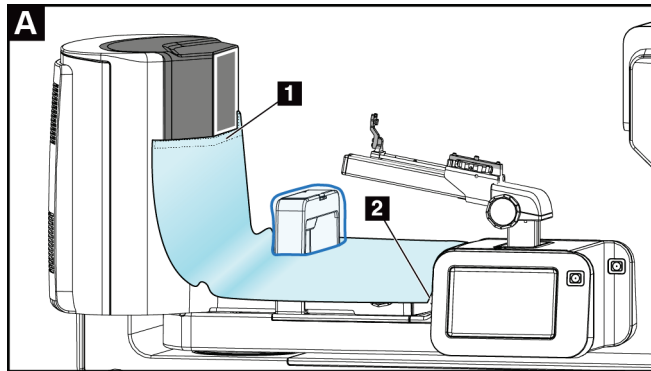
Να θυμάστε τα παρακάτω κατά την τοποθέτηση των καλυμμάτων:

- Εγκαταστήστε τη βάση οδηγού βελόνας στη βάση της συσκευής βιοψίας πριν τοποθετήσετε τα καλύμματα.
 - Εγκαταστήστε το πτερύγιο και τη συσκευή βιοψίας με τη σειρά που παρουσιάζεται σε αυτές τις εικόνες.
 - Τοποθετήστε την μπλε (απορροφητική) πλευρά του καλύμματος προς τα πάνω.
-

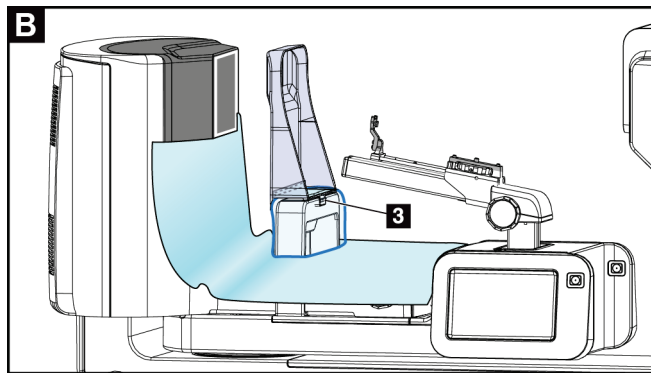
Σύστημα βιοψίας σε πρηνή θέση Affirm - Οδηγός χρήστη

Κεφάλαιο 9: Παρελκόμενα

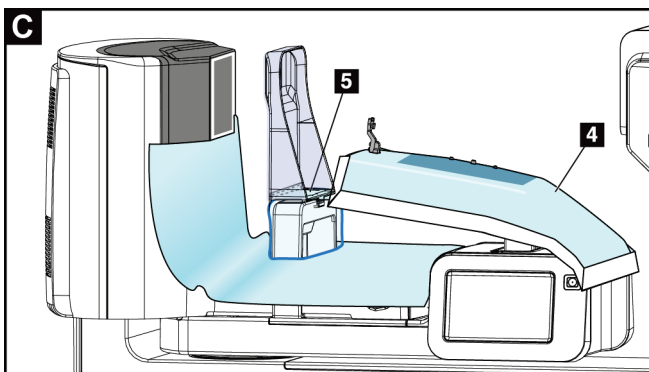
1. Τοποθετήστε το τμήμα του καλύμματος της πλατφόρμας μαστού στην πλατφόρμα μαστού και καλύψτε το στήριγμα πτερυγίου.
2. Αφαιρέστε την αυτοκόλλητη επένδυση κάτω από το κάλυμμα. Προσαρτήστε την αυτοκόλλητη ταινία στον δέκτη εικόνας ακριβώς κάτω από το λευκό τετράγωνο (στοιχείο 1). Μην καλύπτετε την περιοχή του λευκού τετραγώνου.



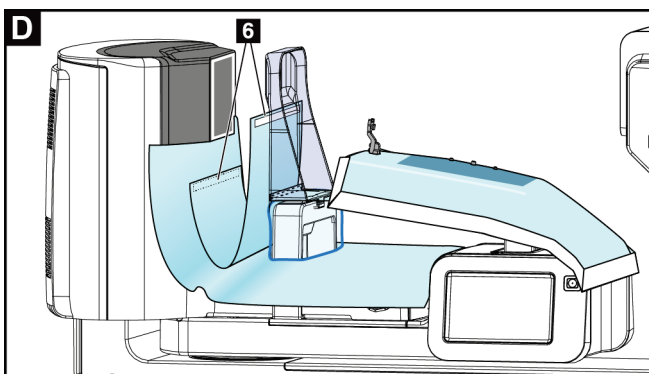
3. Κόψτε το κάλυμμα που περισσεύει στο σημείο διάτρησης (σημείο 2) και φυλάξτε το για αργότερα.
4. Προσαρτήστε το πτερούγιο στο στήριγμα πτερυγίου πάνω από τη διαφανή πλαστική τσέπη του καλύμματος (στοιχείο 3).



5. Τοποθετήστε το τμήμα του καλύμματος που προορίζεται για τη βάση της συσκευής βιοψίας πάνω από τη βάση της συσκευής βιοψίας (στοιχείο 4). Βεβαιωθείτε ότι η βάση του οδηγού βελόνας και οι τρεις προεξοχές στη βάση της συσκευής βιοψίας ευθυγραμμίζονται με τα αντίστοιχα ανοίγματα στο κάλυμμα.



6. Αφαιρέστε την αυτοκόλλητη επένδυση κάτω από την πλευρά πτερυγίου του καλύμματος. Προσαρτήστε το άκρο του καλύμματος στο εσωτερικό άκρο του πτερυγίου κατά μήκος της πλευράς του στηρίγματος πτερυγίου (στοιχείο 5).
7. Εντοπίστε το κομμένο κομμάτι από το τμήμα του καλύμματος για την πλατφόρμα μαστού, και τοποθετήστε το ανάμεσα στο πτερύγιο και την πλατφόρμα μαστού.
8. Αφαιρέστε την αυτοκόλλητη επένδυση από το κομμάτι του καλύμματος στην πλευρά πτερυγίου. Προσαρτήστε το άκρο του κομματιού του καλύμματος στο πτερύγιο κάτω από το άνοιγμα πτερυγίου (στοιχείο 6).

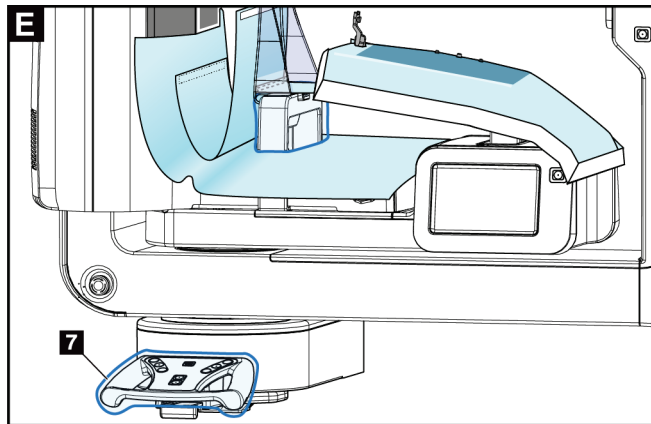


9. Αφαιρέστε την αυτοκόλλητη επένδυση από το κομμάτι του καλύμματος στην πλευρά της πλατφόρμας μαστού. Προσαρτήστε το άκρο του κομματιού του καλύμματος στο κάλυμμα στην πλατφόρμα μαστού (στοιχείο 6).

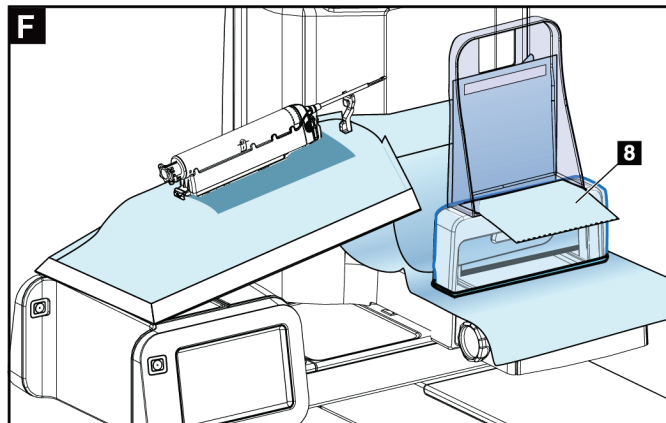
Σύστημα βιοψίας σε πρηνή θέση Affirm - Οδηγός χρήστη

Κεφάλαιο 9: Παρελκόμενα

10. Τοποθετήστε το διαφανές κάλυμμα (στοιχείο 7) πάνω από τον πίνακα ελέγχου.



11. Για να χρησιμοποιήσετε μια πλευρική προσέγγιση βελόνας, το κάλυμμα για τη βάση της συσκευής βιοψίας μπορεί να διαιρεθεί σε δύο τμήματα. Διαχωρίστε το κάλυμμα στο σημείο διάτρησης μεταξύ της συσκευής βιοψίας και του πτερυγίου (στοιχείο 8).



9.4.1 Σύμβολα

Σε αυτήν την ενότητα περιγράφονται τα σύμβολα στο σετ καλυμμάτων.

Σύμβολο	Περιγραφή	Σύμβολο	Περιγραφή	Σύμβολο	Περιγραφή
	Κατασκευαστής		Ποσότητα		Ακολουθήστε τις οδηγίες λειτουργίας
	Ημερομηνία κατασκευής		Κωδικός παρτίδας		Να μην επαναχρησιμοποιείται
	Αριθμός καταλόγου		Εξουσιοδοτημένος αντιπρόσωπος στην Ευρωπαϊκή Ένωση		Μη αποστειρωμένο

9.5 Τροχήλατο παρελκόμενων

9.5.1 Άγκιστρα επιθεμάτων

Το σύστημα είναι εξοπλισμένο με τέσσερα επιθέματα για το διάφραγμα. Το τροχήλατο παρελκόμενων περιλαμβάνει δύο άγκιστρα για να κρεμάτε τα επιθέματα.

Για να εγκαταστήσετε τα άγκιστρα επιθεμάτων:

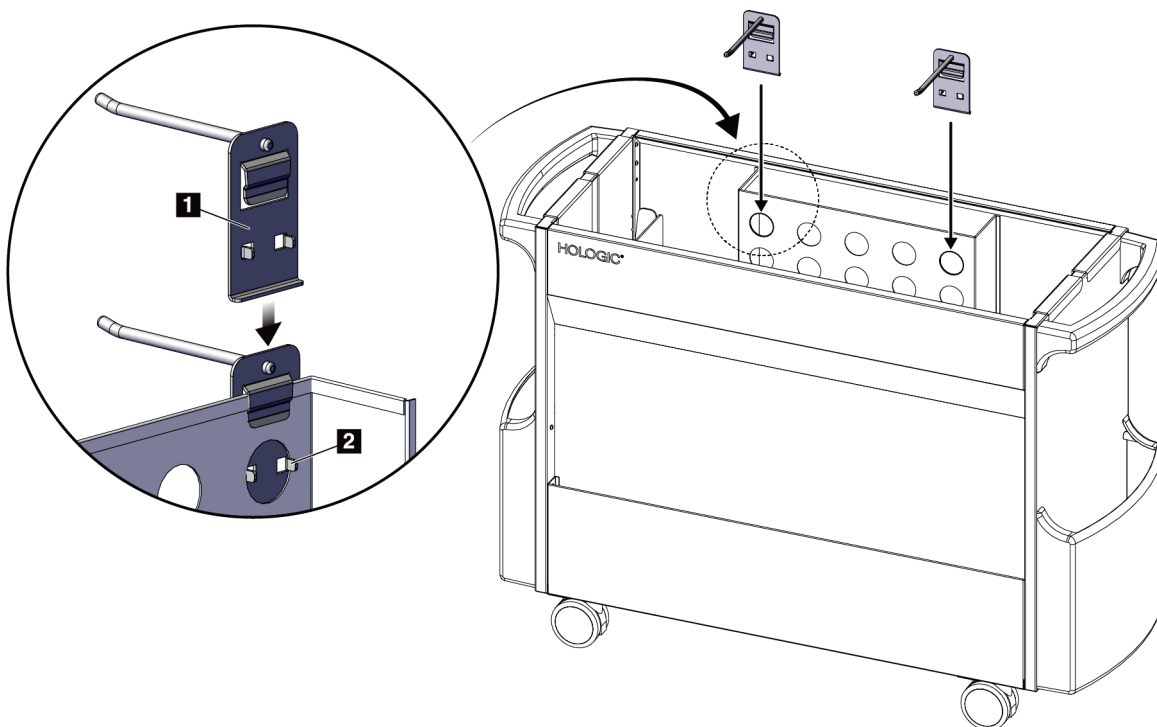
Υπάρχει ένας βραχίονας τοποθέτησης στο εσωτερικό του τροχήλατου παρελκόμενων. Τα άγκιστρα επιθεμάτων τοποθετούνται στις δύο εξωτερικές οπές στον βραχίονα τοποθέτησης (βλ. παρακάτω εικόνα).

Πιέστε δυνατά κάθε άγκιστρο (στοιχείο 1) πάνω από το άνω άκρο του βραχίονα τοποθέτησης. Συνεχίστε να πιέζετε κάθε άγκιστρο επιθέματος προς τα κάτω μέχρι να κουμπώσουν πλήρως οι δύο γλωττίδες του άγκιστρου (στοιχείο 2) μέσα στην κυκλική οπή τοποθέτησης.



Σημείωση

Χρειάζεται να σπρώξετε με λίγη δύναμη για να μπουν τα άγκιστρα επιθεμάτων στη θέση ασφάλισής τους. Αν χρειάζεστε βοήθεια, επικοινωνήστε με την τεχνική υπηρεσία του οργανισμού σας.



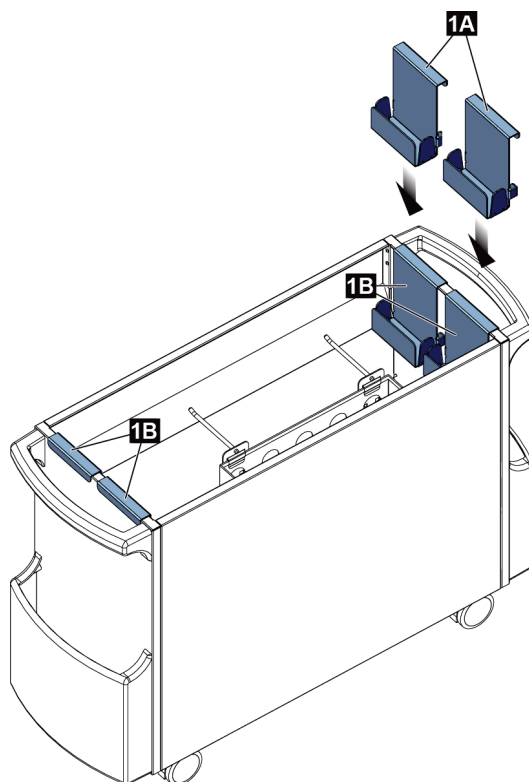
Εικόνα 64: Τοποθέτηση άγκιστρων επιθεμάτων

9.5.2 Βάσεις πτερυγίων

Το σύστημα είναι εξοπλισμένο με τέσσερα πτερύγια. Το τροχήλατο παρελκόμενο περιλαμβάνει μια βάση για κάθε πτερύγιο.

Για να εγκαταστήσετε τις βάσεις πτερυγίων:

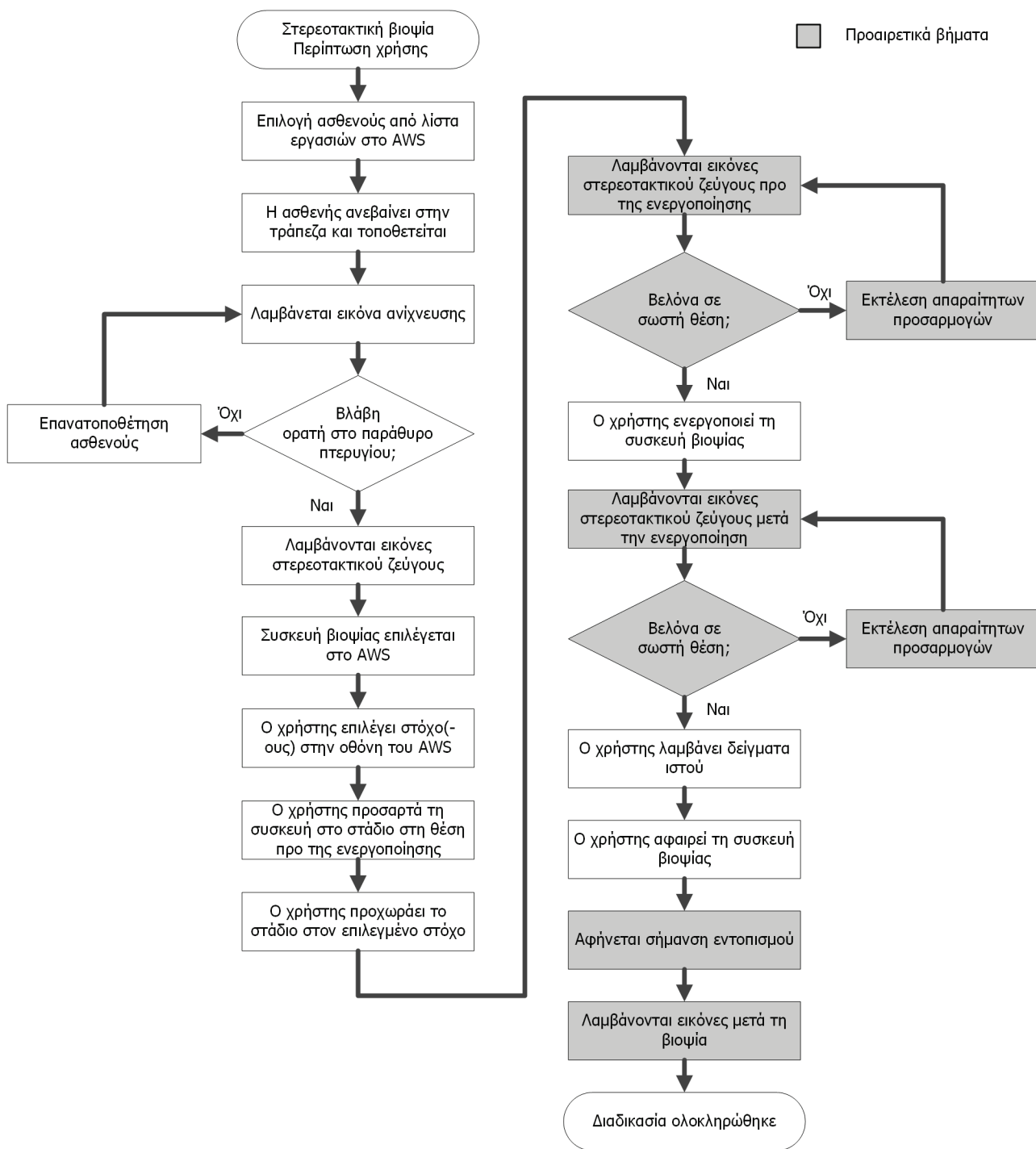
Σύρετε τις βάσεις πτερυγίων πάνω από τις στενές πλευρές του τροχήλατου. Οι θήκες των βάσεων πτερυγίων τοποθετούνται μέσα στο τροχήλατο (βλ. παρακάτω εικόνα). Στο στοιχείο 1A απεικονίζονται οι βάσεις πτερυγίων καθώς κινούνται προς τη θέση τους. Στο στοιχείο 1B απεικονίζονται οι βάσεις τοποθετημένες.



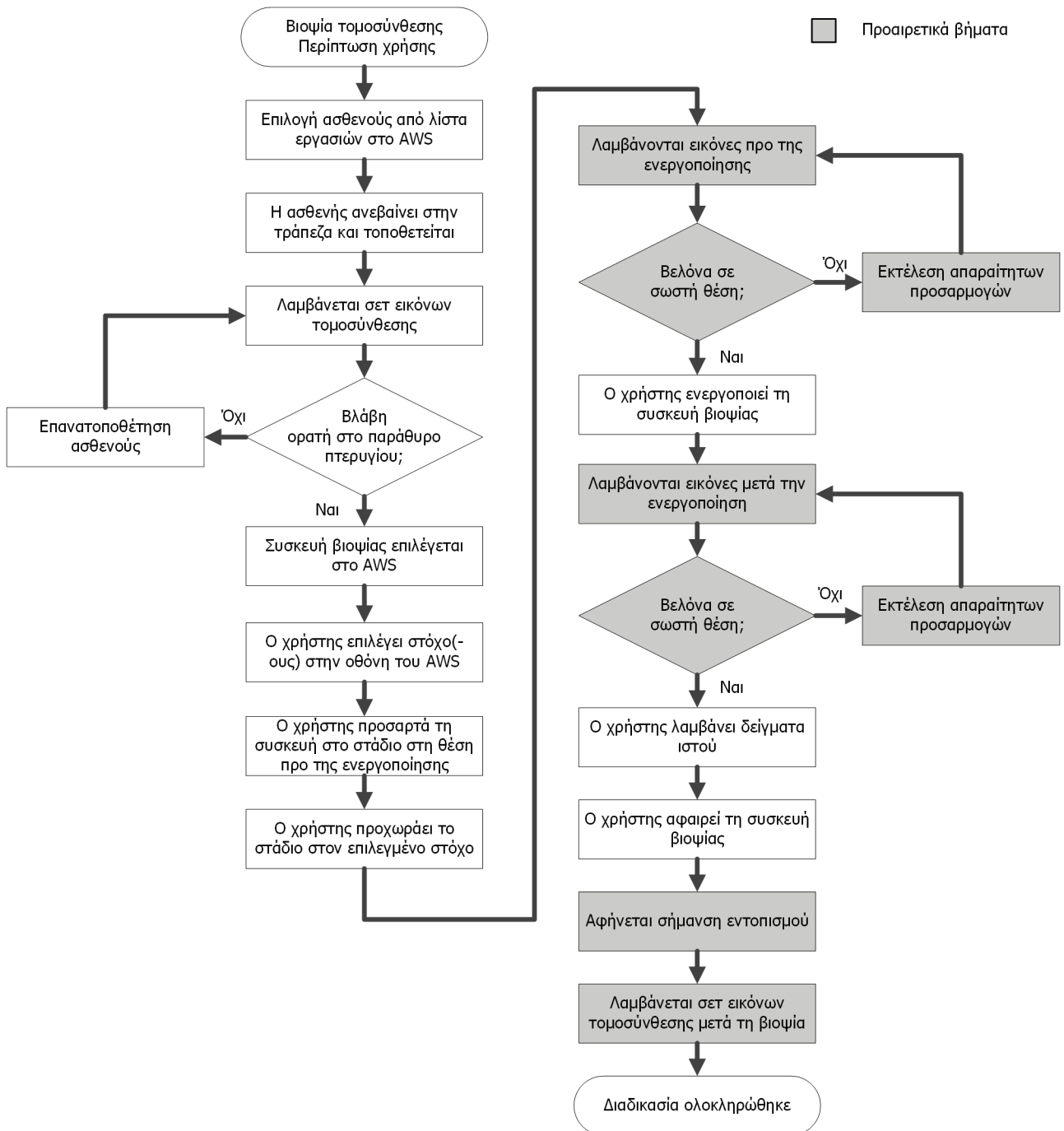
Εικόνα 65: Εγκατάσταση βάσης πτερυγίων

Κεφάλαιο 10 Δείγματα κλινικών ακολουθιών

10.1 Παράδειγμα διαδικασίας στερεοτακτικής βιοψίας



10.2 Παράδειγμα διαδικασίας βιοψίας με τομογραφία



10.3 Παράδειγμα ακολουθίας λειτουργίας

Βήμα

Πού εκτελείται αυτή η ενέργεια

Στο σταθμό εργασίας λήψης, επιλέξτε το όνομα ασθενούς, τη διαδικασία και την έξοδο (εάν είναι επιθυμητό).

Select Patient

Patient Name

Scheduled | In Progress | Completed | Current User | Reject | All | QC

Name	Date of Birth	Exam	Date/Time	Prior	Status	Pa
Test Patient	1/2/1965	Tomo Biopsy, ...		No	Scheduled 12	

Number of results: 1

Manager, Tech (Manager) 5:19:46 PM

Test, Patient: Tomo Biopsy, RCC

Generator Tools Biopsy

READY

Patient Info
Name: Test, Patient
ID: 456123
Date of Birth: 2/3/1972

Stereo Tomo

AEC Mode kVp mAs
AEC 33 [Auto]

AEC Sensor
Auto

Paddle 6x7 STD
Thickness 7.3 cm
Biopsy Arm 0°
Stereo Mode Auto

Filter Al
C-Arm 175°

Tube Loading
Current Load: 0%

Update Item
Add Procedure
Add View
Edit View
Output Groups
None
Output
Archive / Export
Print
Close Patient

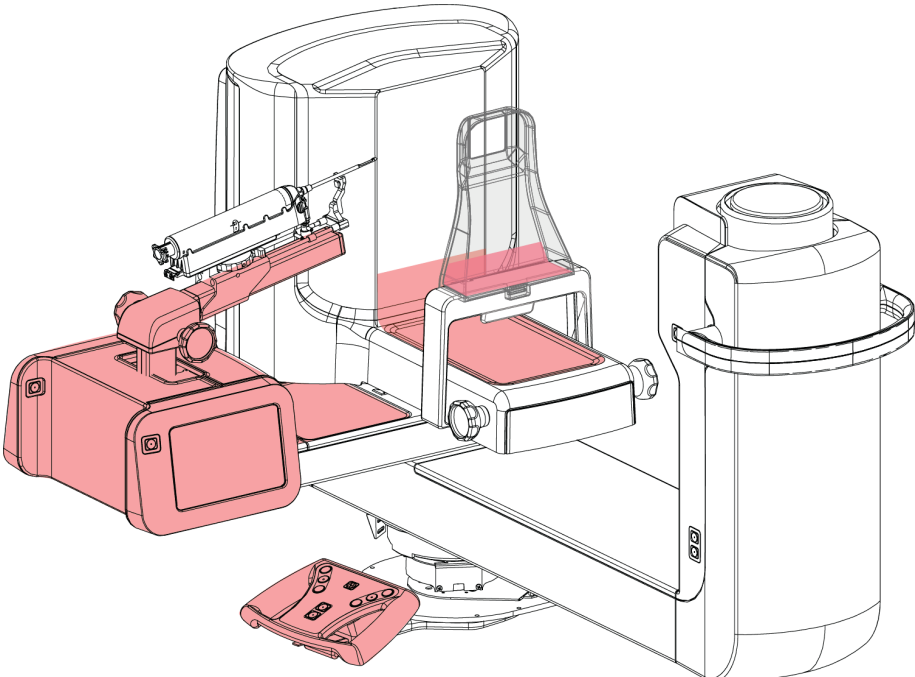
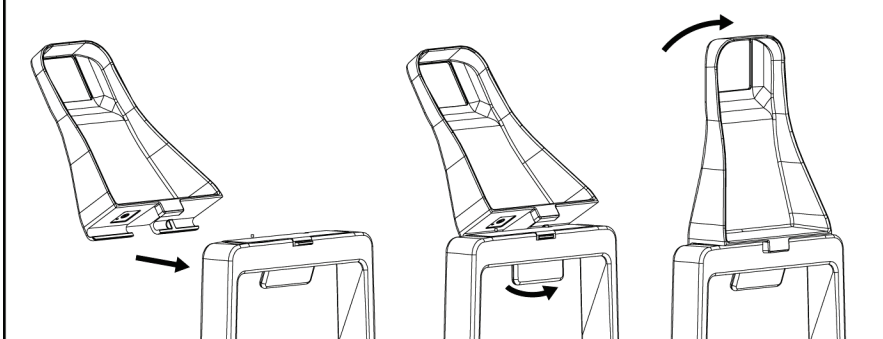
Manager, Tech (Manager) Brevera 9gx13cm, 20mm 5:43:38 PM

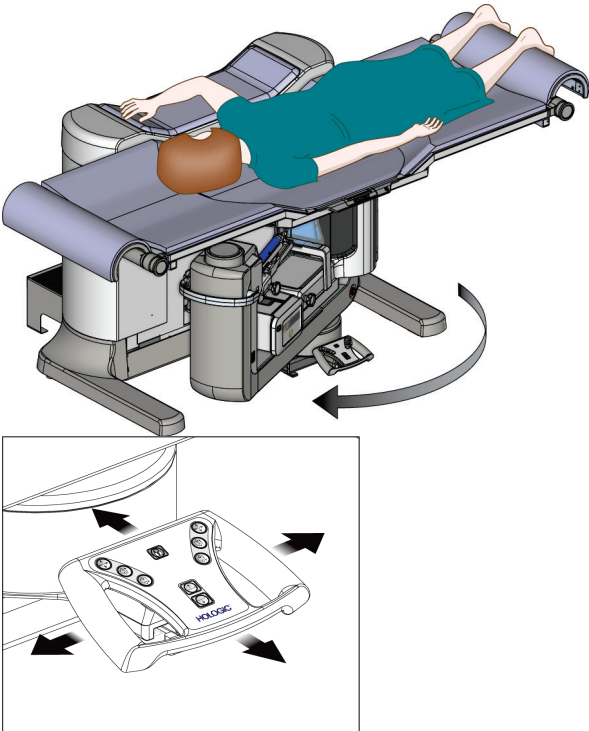
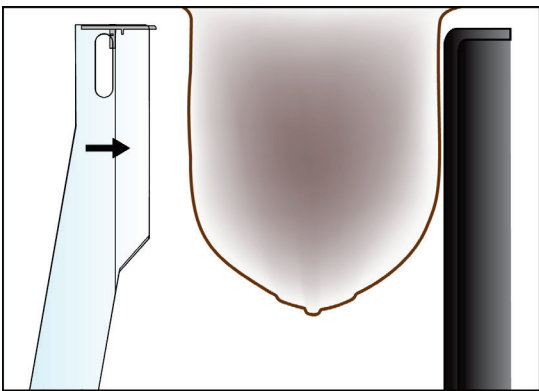
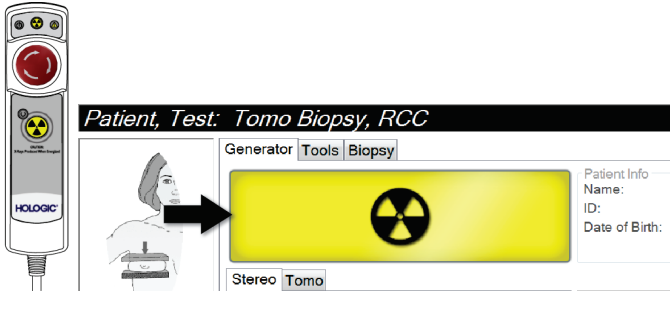
Output Groups

SV_02

Σύστημα βιοψίας σε πρηνή θέση Affirm - Οδηγός χρήστη

Κεφάλαιο 10: Δείγματα κλινικών ακολουθιών

Βήμα	Πού εκτελείται αυτή η ενέργεια
Προστατεύστε το σύστημα χρησιμοποιώντας καλύμματα εξοπλισμού.	 A line drawing of the Affirm biopsy system. The system includes a main console on the left, a central patient bed, and a large cylindrical container on the right. Several components are highlighted in red: the main console, the biopsy gun assembly, the patient bed, and a control panel on the floor. The cylindrical container is also highlighted in red.
Εγκαταστήστε το περύγιο βιοψίας.	 A three-step diagram showing the installation of the biopsy tray. Step 1: The tray is shown being moved towards the base of the patient bed. Step 2: The tray is being inserted into the base. Step 3: The tray is fully seated and locked into place. Arrows indicate the direction of movement and locking.

Βήμα	Πού εκτελείται αυτή η ενέργεια
<p>Τοποθετήστε την ασθενή, την πλατφόρμα ασθενούς και το C-arm.</p>	
<p>Συμπιέστε τον μαστό.</p>	
<p>Εκτελέστε λήψη της εικόνας.</p>	

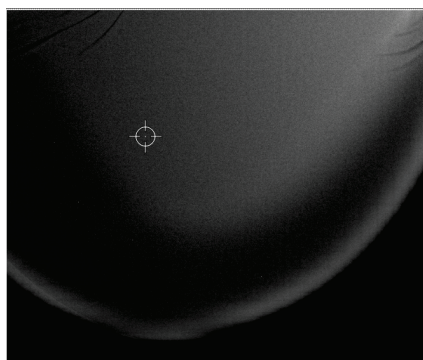
Σύστημα βιοψίας σε πρηνή θέση Affirm - Οδηγός χρήστη

Κεφάλαιο 10: Δείγματα κλινικών ακολουθιών

Βήμα

Πού εκτελείται αυτή η ενέργεια

Στον σταθμό εργασίας λήψης, στοχεύστε τη βλάβη και έπειτα αποδεχτείτε τον στόχο για να μεταβιβαστεί στη μονάδα ελέγχου βιοψίας.



Patient, Test: Tomo Biopsy, RCC

Generator Tools Biopsy

Standby

Paddle 15CM LAT
Thickness 5.8 cm
Biopsy Arm 0°
Stereo Mode Manual

Device Pending
ATEC 9gx9cm, 12mm-Pt. X:30.3 Y:29.4 Z:25.6

RCC Prefire Pair

Image Status
Accept
Reject

Multi-Pass

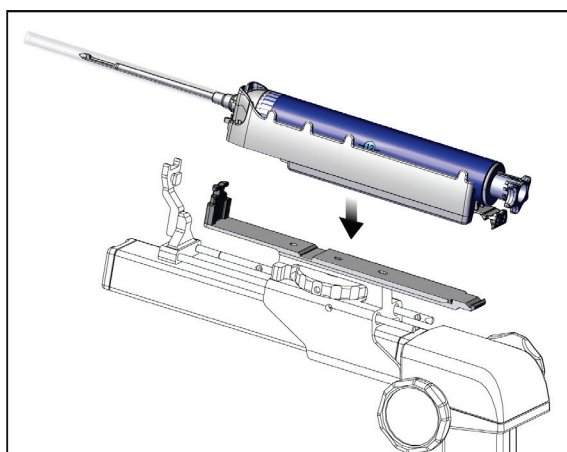
2mm 3mm
4mm 5mm

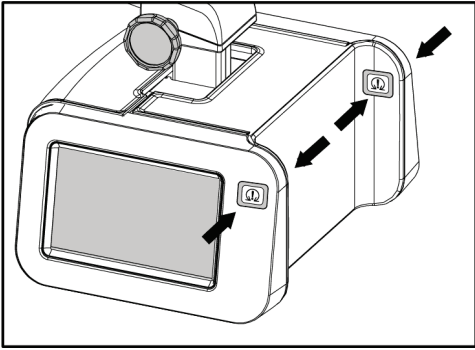
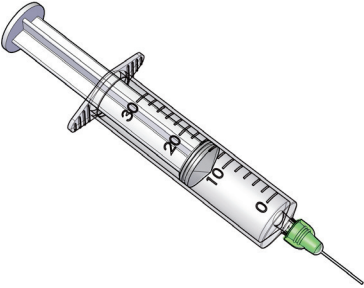
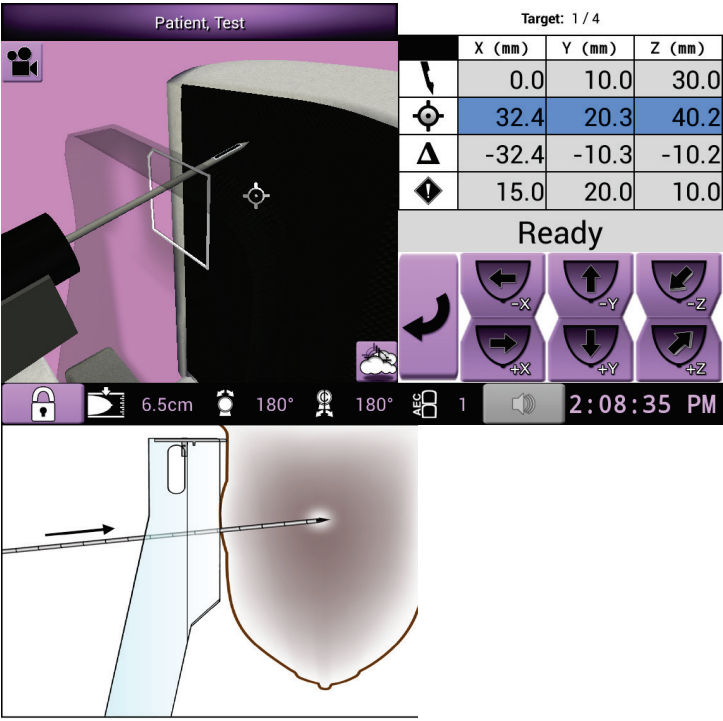
Tomo Biopsy, RCC Stereo Biopsy, RCC

RCC Tomo Scout RCC Prefire Pair RCC Tomo Prefire RCC Postfire Pair RCC Tomo Postbiopsy

Manager, Tech (Manager) ATEC 9gx9cm, 12mm-Pt. 6:10:41 PM

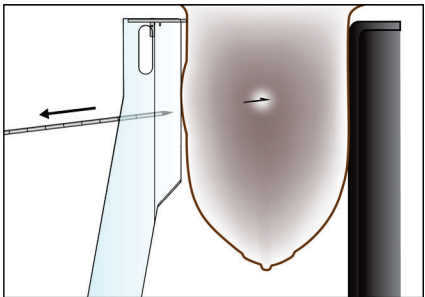
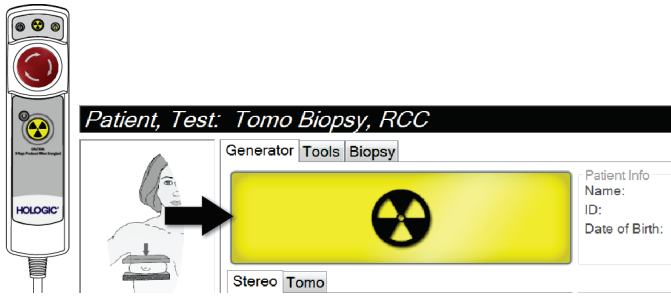
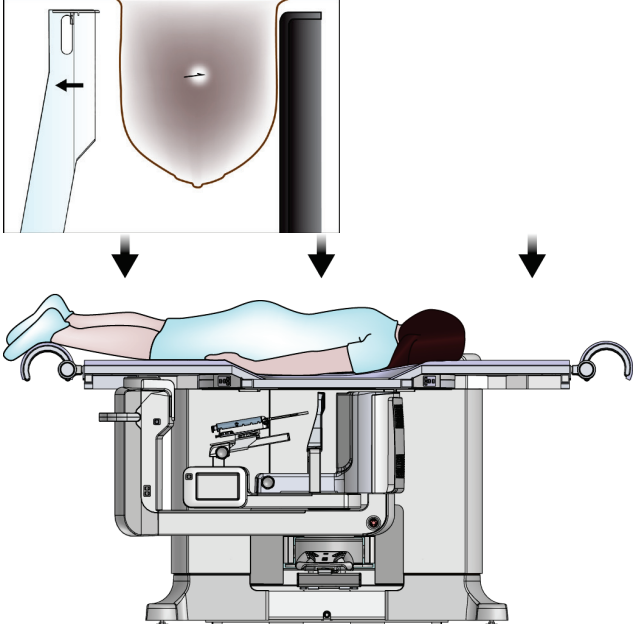

Βεβαιωθείτε ότι η βάση στήριξης της συσκευής έχει μετακινηθεί τελείως προς τα πίσω. Προσαρτήστε τη συσκευή βιοψίας.

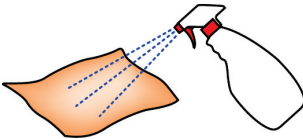


Βήμα	Πού εκτελείται αυτή η ενέργεια																								
<p>Ενεργοποιήστε τον κινητήρα της μονάδας ελέγχου βιοψίας για να μετακινήσετε τη συσκευή βιοψίας στις θέσεις X και Y.</p> <p>Χρησιμοποιήστε τα κομβία για να μετακινήσετε χειροκίνητα τη συσκευή βιοψίας κοντά στον μαστό.</p>																									
<p>Χορηγήστε αναισθητικό.</p>																									
<p>Διενεργήστε τη βιοψία.</p>	 <table border="1" data-bbox="941 1050 1263 1249"> <thead> <tr> <th colspan="4">Target: 1 / 4</th> </tr> <tr> <th></th> <th>X (mm)</th> <th>Y (mm)</th> <th>Z (mm)</th> </tr> </thead> <tbody> <tr> <td>↖</td> <td>0.0</td> <td>10.0</td> <td>30.0</td> </tr> <tr> <td>⊕</td> <td>32.4</td> <td>20.3</td> <td>40.2</td> </tr> <tr> <td>⬆</td> <td>-32.4</td> <td>-10.3</td> <td>-10.2</td> </tr> <tr> <td>⬇</td> <td>15.0</td> <td>20.0</td> <td>10.0</td> </tr> </tbody> </table> <p>Ready</p> <p>Navigation buttons: -X, -Y, -Z, +X, +Y, +Z</p> <p>Bottom status bar: 6.5cm, 180°, 180°, 1, 2:08:35 PM</p>	Target: 1 / 4					X (mm)	Y (mm)	Z (mm)	↖	0.0	10.0	30.0	⊕	32.4	20.3	40.2	⬆	-32.4	-10.3	-10.2	⬇	15.0	20.0	10.0
Target: 1 / 4																									
	X (mm)	Y (mm)	Z (mm)																						
↖	0.0	10.0	30.0																						
⊕	32.4	20.3	40.2																						
⬆	-32.4	-10.3	-10.2																						
⬇	15.0	20.0	10.0																						

Σύστημα βιοψίας σε πρηνή θέση Affirm - Οδηγός χρήστη

Κεφάλαιο 10: Δείγματα κλινικών ακολουθιών

Βήμα	Πού εκτελείται αυτή η ενέργεια
Τοποθετήστε μια σήμανση βιοψίας (αν θέλετε).	
Εκτελέστε λήψη εικόνων κατόπιν της βιοψίας (αν θέλετε).	
Απελευθερώστε τη συμπίεση. Χαμηλώστε την πλατφόρμα ασθενούς.	
Εφαρμόστε πίεση στο σημείο της βιοψίας όπως απαιτείται.	

Βήμα	Πού εκτελείται αυτή η ενέργεια
Αφαιρέστε τα καλύμματα και καθαρίστε το σύστημα σύμφωνα με τις οδηγίες καθαρισμού	 An illustration showing a white spray bottle with a red nozzle spraying blue liquid onto an orange cloth. The spray is depicted with several blue dashed lines emanating from the nozzle.

Κεφάλαιο 11 Ποιοτικός έλεγχος

Ο νόμος MQSA δεν έχει απαιτήσεις για επεμβατικές διαδικασίες (όπως η βιοψία μαστού). Αν το ίδρυμά σας φέρει διαπίστευση ACR για βιοψία μαστού, ανατρέξτε στο Εγχειρίδιο ποιοτικού ελέγχου για τη Στερεοτακτική βιοψία μαστού (Stereotactic Breast Biopsy Quality Control Manual), 1999, ACR, για πληροφορίες σχετικά με τον τρόπο εφαρμογής του ποιοτικού ελέγχου. Αν το ίδρυμά σας επιδιώκει διαπίστευση ACR, ανατρέξτε στο Εγχειρίδιο ποιοτικού ελέγχου για τη Στερεοτακτική βιοψία μαστού (Stereotactic Breast Biopsy Quality Control Manual), 1999, ACR, για να ξεκινήσετε ένα πρόγραμμα ποιοτικού ελέγχου.

Εκτός Η.Π.Α., ακολουθήστε τις τοπικές απαιτήσεις (π.χ. τις οδηγίες EUREF) για να δημιουργήσετε ένα πρόγραμμα ποιοτικού ελέγχου για συστήματα βιοψίας μαστού).



Σημείωση

Βλ. Διόρθωση CNR για βιοψία στη σελίδα 185 για τους συντελεστές διόρθωσης CNR.

11.1 Απαιτούμενες διαδικασίες ποιοτικού ελέγχου

Οι παρακάτω διαδικασίες είναι απαραίτητες για τη σωστή λειτουργία του συστήματος.

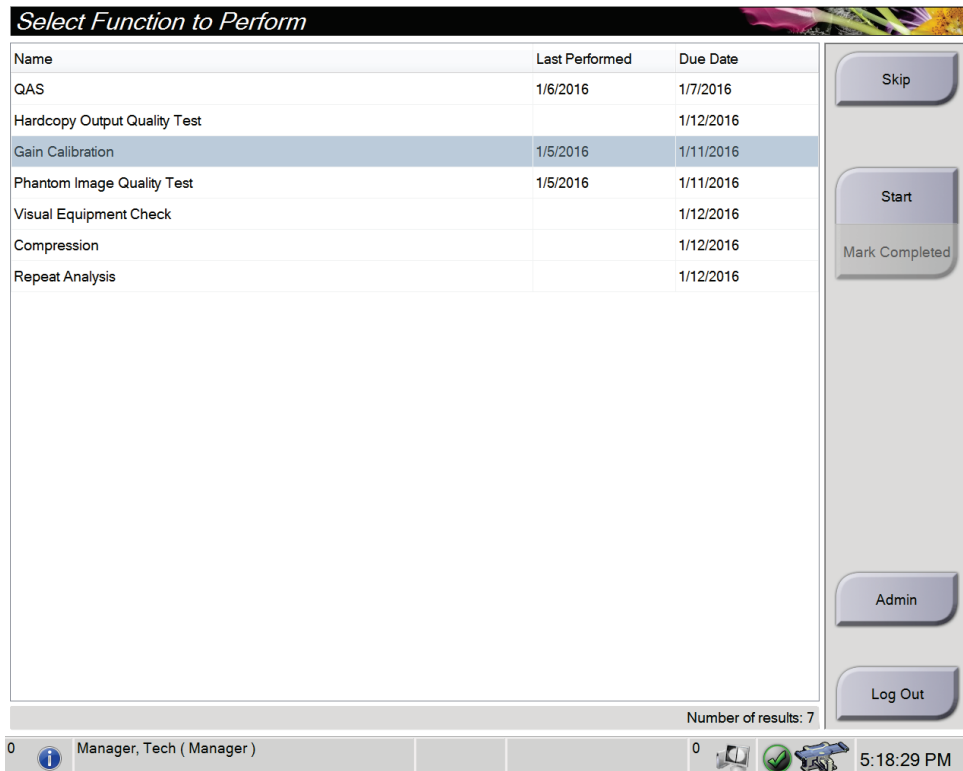
Πίνακας 12: Απαιτούμενες διαδικασίες

Έλεγχος	Συχνότητα
Έλεγχος QAS	Καθημερινά - πριν από την κλινική χρήση
Βαθμονόμηση απολαβής	Εβδομαδιαία
Βαθμονόμηση γεωμετρίας	Εξαμηνιαία

11.2 Τρόπος πρόσβασης στις εργασίες ποιοτικού ελέγχου

Η πρόσβαση στις εργασίες ποιοτικού ελέγχου μπορεί να γίνει με δύο τρόπους.

- Μετά τη σύνδεση, ανοίγει η οθόνη *Select Function to Perform* (Επιλογή λειτουργίας για εκτέλεση). Στην οθόνη αυτή εμφανίζονται οι εκκρεμείς εργασίες σχετικά με την ποιότητα.



The screenshot displays the 'Select Function to Perform' interface. It features a table with the following data:

Name	Last Performed	Due Date
QAS	1/6/2016	1/7/2016
Hardcopy Output Quality Test		1/12/2016
Gain Calibration	1/5/2016	1/11/2016
Phantom Image Quality Test	1/5/2016	1/11/2016
Visual Equipment Check		1/12/2016
Compression		1/12/2016
Repeat Analysis		1/12/2016

On the right side of the table, there are buttons for 'Skip', 'Start', 'Mark Completed', 'Admin', and 'Log Out'. At the bottom right of the table area, it says 'Number of results: 7'. The bottom status bar shows the user 'Manager, Tech (Manager)' and the time '5:18:29 PM'.

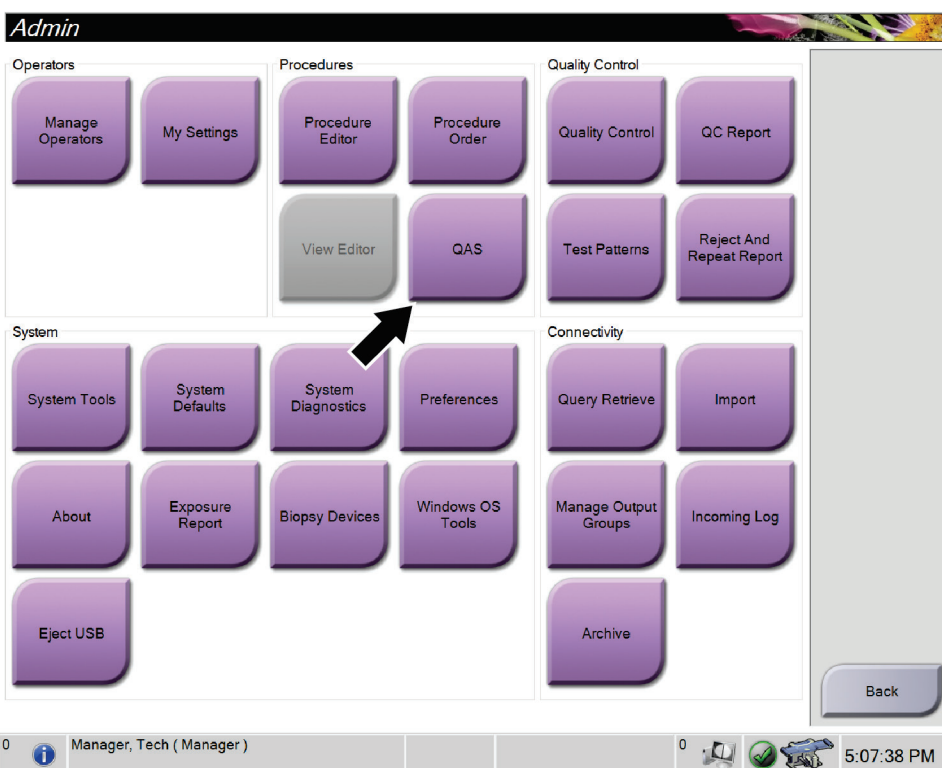
- Από την οθόνη *Admin* (Διαχείριση), επιλέξτε ένα από τα παρακάτω κουμπιά: **QAS**, **Quality Control** (Ποιοτικός έλεγχος) ή **Test Patterns** (Μοτίβα ελέγχου). Μπορείτε να έχετε πρόσβαση σε όλες τις εργασίες Ποιοτικού Ελέγχου με αυτόν τον τρόπο ανά πάσα στιγμή.



11.3 Έλεγχος QAS

Κάθε μέρα που χρησιμοποιείται το σύστημα, εκτελέστε αυτόν τον έλεγχο μία φορά για να επιβεβαιώσετε την ακρίβεια του συστήματος. Καταγράψτε τα αποτελέσματα στη *Λίστα ελέγχου QAS* στη σελίδα 193.

1. Βεβαιωθείτε ότι έχουν αφαιρεθεί όλα τα περούγια.
2. Στον σταθμό εργασίας λήψης, από την οθόνη *Select Patient* (Επιλογή ασθενούς), επιλέξτε το κουμπί **Admin** (Διαχείριση).
3. Στην οθόνη *Admin* (Διαχείριση), επιλέξτε το κουμπί **QAS**.



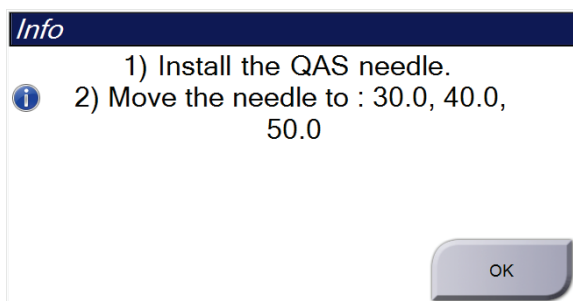
Εικόνα 66: Κουμπί QAS στην οθόνη Admin (Διαχείριση)

Ανοίγει η οθόνη QAS. Ένα πλαίσιο διαλόγου σάς προτείνει να εγκαταστήσετε το ομοίωμα QAS και δείχνει τη θέση των συντεταγμένων για τον έλεγχο.



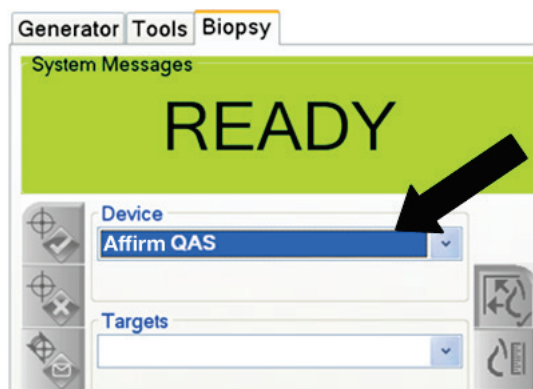
Σημείωση

Το πλαίσιο διαλόγου αναφέρει να γίνει εγκατάσταση της «βελόνας» QAS (needle), αλλά εννοεί το ομοίωμα QAS.



Εικόνα 67: Πλαίσιο διαλόγου Info (Πληροφορίες) για τον έλεγχο QAS

4. Τοποθετήστε το ομοίωμα QAS.
5. Στο πλαίσιο διαλόγου Info (Πληροφορίες), επιλέξτε **OK**.
6. Στην οθόνη QAS, επιλέξτε την καρτέλα **Biopsy** (Βιοψία). Βεβαιωθείτε ότι εμφανίζεται η ένδειξη Affirm QAS στο πεδίο Device (Συσκευή).



Εικόνα 68: Πεδίο Device (Συσκευή) στην καρτέλα Biopsy (Βιοψία)

7. Πατήστε παρατεταμένα ένα ζεύγος κουμπιών **Ενεργοποίησης κινητήρα** στη μονάδα ελέγχου βιοψίας. Το ομοίωμα QAS μετακινείται αυτόματα σε εκ των προτέρων προγραμματισμένες θέσεις X και Y.
8. Γυρίστε το κομβίο της συσκευής βιοψίας ώστε να δείχνει 0.0 στη γραμμή διαφορικού και στις τρεις στήλες της μονάδας ελέγχου βιοψίας.
9. Επιλέξτε χειροκίνητη λειτουργία έκθεσης, 25 kV, 30 mAs, φίλτρο αργύρου στην οθόνη QAS. (Αν το ομοίωμα QAS χρησιμοποιεί βελόνα, επιλέξτε χειροκίνητη λειτουργία έκθεσης, 25 kV, 10 mAs, φίλτρο αργύρου στην οθόνη QAS.)

10. Εκτελέστε λήψη και αποδοχή μιας εικόνας για την πρώτη λήψη στη διαδικασία. Να σημειωθεί ότι η λειτουργία αυτόματης αποδοχής δεν είναι ενεργοποιημένη κατά τη διάρκεια της διαδικασίας QAS, καθώς και ότι η στόχευση στο ομοίωμα QAS γίνεται αυτόματα.
11. Επιλέξτε το κουμπί **Δημιουργίας στόχου** για να στείλετε τον στόχο στη μονάδα ελέγχου βιοψίας. Επαληθεύστε ότι οι συντεταγμένες του στόχου βρίσκονται εντός ± 1 mm από τους αριθμούς X, Y και Z στην τρέχουσα γραμμή της μονάδας ελέγχου βιοψίας.



Προειδοποίηση:

Εάν οι συντεταγμένες στόχευσης δεν είναι εντός ± 1 mm, επικοινωνήστε με την τεχνική υποστήριξη. Μην προσπαθήσετε να ρυθμίσετε το σύστημα. Μην εκτελείτε διαδικασίες βιοψίας με το σύστημα Affirm μέχρι η τεχνική υποστήριξη να υποδείξει ότι το σύστημα είναι έτοιμο για χρήση.



Προειδοποίηση:

Ο χρήστης ή ο μηχανικός σέρβις πρέπει να διορθώνει τα προβλήματα πριν από τη χρήση του συστήματος.

12. Επαναλάβετε τα βήματα 10 και 11 για όλες τις λήψεις χωρίς έκθεση.
13. Στον σταθμό εργασίας λήψης, επιλέξτε το κουμπί **End QC** (Τέλος ΠΕ).
14. Στη μονάδα ελέγχου βιοψίας, πατήστε ένα κουμπί **αρχικής θέσης** (αριστερά ή δεξιά) για να μετακινηθεί το ομοίωμα QAS στο πλάι.
15. Αφαιρέστε το ομοίωμα QAS.

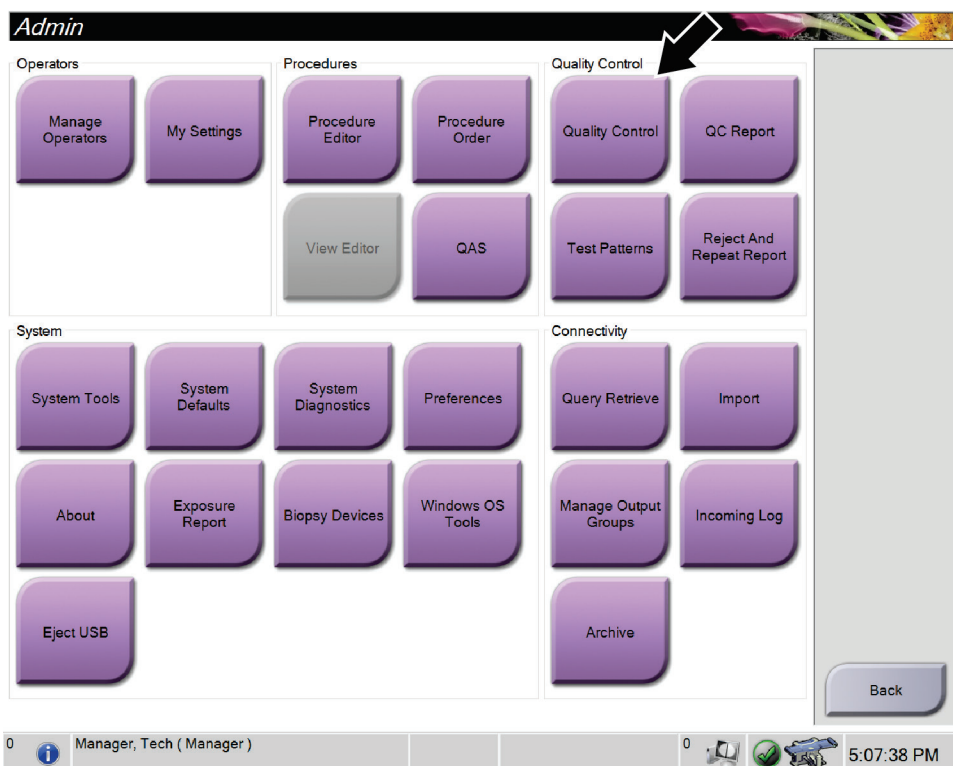
11.4 Βαθμονόμηση απολαβής



Σημείωση

Αφήστε το σύστημα να προθερμανθεί για τουλάχιστον 30 λεπτά πριν εκτελέσετε βαθμονόμηση απολαβής.

1. Επιλέξτε το κουμπί **Admin** (Διαχείριση) στο μόνιτορ ελέγχου του σταθμού εργασίας λήψης και, έπειτα, επιλέξτε το κουμπί **Quality Control** (Ποιοτικός έλεγχος) από την οθόνη *Admin* (Διαχείριση).



Εικόνα 69: Οθόνη *Admin* (Διαχείριση)

2. Τοποθετήστε τη συσκευή βαθμονόμησης απολαβής.
3. Επιλέξτε το κουμπί **Start** (Έναρξη).
4. Ακολουθήστε τις οδηγίες από το πλαίσιο διαλόγου *Info* (Πληροφορίες) και, έπειτα, επιλέξτε **OK**.
5. Όταν εμφανιστεί το μήνυμα συστήματος «Ready» (Ετοιμότητα), πατήστε παρατεταμένα το κουμπί **ακτίων X** για να πραγματοποιήσετε μια έκθεση. Αφήστε το κουμπί όταν ο τόνος σταματήσει και εμφανιστεί το μήνυμα συστήματος «Standby» (Αναμονή).
6. Επιλέξτε **Accept** (Αποδοχή).
7. Επαναλάβετε τα βήματα 5 και 6 για όλες τις λήψεις χωρίς έκθεση.

8. Όταν ανοίξει το πλαίσιο διαλόγου *Successfully Completed* (Ολοκληρώθηκε με επιτυχία), επιλέξτε **OK**.
9. Επιλέξτε **End Calibration** (Τέλος βαθμονόμησης).

11.5 Βαθμονόμηση γεωμετρίας



Σημείωση

Είναι σημαντικό να καθαρίσετε το περύγιο βαθμονόμησης γεωμετρίας και την επιφάνεια του δέκτη ψηφιακής εικόνας προτού ξεκινήσετε τη διαδικασία βαθμονόμησης.

1. Επιλέξτε το κουμπί **Admin** (Διαχείριση) στο μόνιτορ ελέγχου του σταθμού εργασίας λήψης και, έπειτα, επιλέξτε το κουμπί **Quality Control** (Ποιοτικός έλεγχος) από την οθόνη *Admin* (Διαχείριση).



Εικόνα 70: Κουμπί *Quality Control* (Ποιοτικός έλεγχος) στην οθόνη *Admin* (Διαχείριση)

2. Τοποθετήστε το περύγιο βαθμονόμησης γεωμετρίας.
3. Επιλέξτε το κουμπί **Start** (Έναρξη).
4. Ακολουθήστε τις οδηγίες από το πλαίσιο διαλόγου *Info* (Πληροφορίες) και, έπειτα, επιλέξτε **OK**.

5. Όταν εμφανιστεί το μήνυμα συστήματος "Ready" (Ετοιμότητα), πατήστε παρατεταμένα το κουμπί **ακτίνων Χ** για να πραγματοποιήσετε μια έκθεση. Αφήστε το κουμπί όταν ο τόνος σταματήσει και εμφανιστεί το μήνυμα συστήματος "Standby" (Αναμονή).
6. Επιλέξτε **Accept** (Αποδοχή).
7. Επαναλάβετε τα βήματα 5 και 6 για όλες τις λήψεις χωρίς έκθεση.
8. Όταν ανοίξει το πλαίσιο διαλόγου *Successfully Completed* (Ολοκληρώθηκε με επιτυχία), επιλέξτε **OK**.
9. Επιλέξτε **End Calibration** (Τέλος βαθμονόμησης).
10. Εκτελέστε τον έλεγχο QAS.

Κεφάλαιο 12 Φροντίδα και καθαρισμός

12.1 Καθαρισμός

12.1.1 Γενικές πληροφορίες σχετικά με τον καθαρισμό

Πριν από κάθε εξέταση, καθαρίζετε και χρησιμοποιείτε απολυμαντικό σε οποιοδήποτε μέρος του συστήματος ακουμπάει στις ασθενείς. Δίνετε προσοχή στα πτερύγια και στον δέκτη εικόνας.



Προσοχή:

Μη χρησιμοποιείτε καμία καυτή πηγή (όπως επίθεμα θέρμανσης) πάνω στον δέκτη εικόνας.

Προσέχετε με τα πτερύγια συμπίεσης. Επιθεωρείτε τα πτερύγια. Αντικαταστήστε το πτερύγιο όταν εντοπίσετε ζημιά.

12.1.2 Για γενικό καθαρισμό

Χρησιμοποιείτε πανί που δεν αφήνει χνούδι ή επίθεμα και εφαρμόζετε αραιωμένο υγρό απορρυπαντικό πιάτων.



Προσοχή:

Χρησιμοποιείτε τη λιγότερη δυνατή ποσότητα καθαριστικών υγρών. Τα υγρά δεν πρέπει να ρέουν ή να κυλούν.

Αν απαιτούνται περισσότερα από σαπούνι και νερό, η Hologic συνιστά οποιοδήποτε από τα ακόλουθα:

- 10% διάλυμα χλωρίου και νερού με ένα μέρος εμπορικά διαθέσιμου διαλύματος χλωρίου (κανονικά 5,25% χλώριο και 94,75% νερό) και εννέα μέρη νερού. Αναμιγνύετε αυτό το διάλυμα καθημερινά για βέλτιστα αποτελέσματα.
- Εμπορικά διαθέσιμο διάλυμα ισοπροπυλικής αλκοόλης (70% ισοπροπυλική αλκοόλη κατ' όγκο, μη αραιωμένη)
- Διάλυμα υπεροξειδίου του υδρογόνου μέγιστης συγκέντρωσης 3%

Αφού εφαρμόσετε οποιοδήποτε από τα παραπάνω διαλύματα, χρησιμοποιήστε ένα επίθεμα και εφαρμόστε αραιωμένο υγρό απορρυπαντικό πιάτων για να καθαρίσετε τυχόν μέρη που ακουμπούν στις ασθενείς.



Προειδοποίηση:

Αν ένα πτερύγιο ακουμπήσει σε πιθανά μολυσματικά υλικά, επικοινωνήστε με τον αντιπρόσωπο ελέγχου λοιμώξεων της περιοχής σας για την απομάκρυνση της επιμόλυνσης από το πτερύγιο.



Προσοχή:

Για την αποτροπή ζημιάς στα ηλεκτρονικά συστατικά μέρη, μη χρησιμοποιείτε απολυμαντικά σπρέι πάνω στο σύστημα.

12.1.3 Πώς να καθαρίσετε την οθόνη της μονάδας ελέγχου βιοψίας

Υπάρχουν πολλά εμπορικά διαθέσιμα προϊόντα για τον καθαρισμό οθονών LCD. Βεβαιωθείτε ότι το προϊόν που επιλέγεται δεν περιέχει ισχυρές χημικές ουσίες, λειαντικά, λευκαντικά και απορρυπαντικά που περιέχουν φθοριούχα, αμμωνία και οινόπνευμα. Ακολουθήστε τις οδηγίες του κατασκευαστή του προϊόντος.

12.1.4 Για να αποτρέψετε πιθανό τραυματισμό ή ζημιά στον εξοπλισμό

Μη χρησιμοποιείτε διαβρωτικό διαλύτη, λειαντικό απορρυπαντικό ή γυαλιστικό. Επιλέξτε έναν παράγοντα καθαρισμού/απολύμανσης που δεν προκαλεί ζημιά στα πλαστικά, στο αλουμίνιο ή στις ίνες άνθρακα.

Μη χρησιμοποιείτε ισχυρά απορρυπαντικά, λειαντικά καθαριστικά, υψηλή συγκέντρωση αλκοόλης ή μεθανόλη σε οποιαδήποτε συγκέντρωση.

Μην εκθέτετε μέρη του εξοπλισμού σε αποστείρωση με ατμό ή με υψηλή θερμοκρασία.

Μην αφήνετε υγρά να εισχωρήσουν στα εσωτερικά μέρη του εξοπλισμού. Μην εφαρμόζετε σπρέι ή υγρά καθαρισμού στον εξοπλισμό. Χρησιμοποιείτε πάντα ένα καθαρό πανί και εφαρμόζετε το σπρέι ή το υγρό στο πανί. Αν εισχωρήσει υγρό στο σύστημα, αποσυνδέστε την ηλεκτρική παροχή και εξετάστε το σύστημα προτού το επαναφέρετε σε χρήση.



Προσοχή:

Με τις εσφαλμένες μεθόδους καθαρισμού μπορεί να καταστραφεί ο εξοπλισμός, να μειωθεί η απόδοση απεικόνισης ή να αυξηθεί ο κίνδυνος ηλεκτροπληξίας.

Ακολουθείτε πάντα τις οδηγίες του κατασκευαστή του προϊόντος που χρησιμοποιείτε για τον καθαρισμό. Στις οδηγίες περιλαμβάνονται οι κατευθύνσεις και οι προφυλάξεις για την εφαρμογή και τον χρόνο επαφής, την αποθήκευση, τις απαιτήσεις πλύσης, τον προστατευτικό ρουχισμό, τη διάρκεια ζωής στο ράφι και την απόρριψη. Ακολουθείτε τις οδηγίες και χρησιμοποιείτε το προϊόν με την πιο ασφαλή και αποτελεσματική μέθοδο.

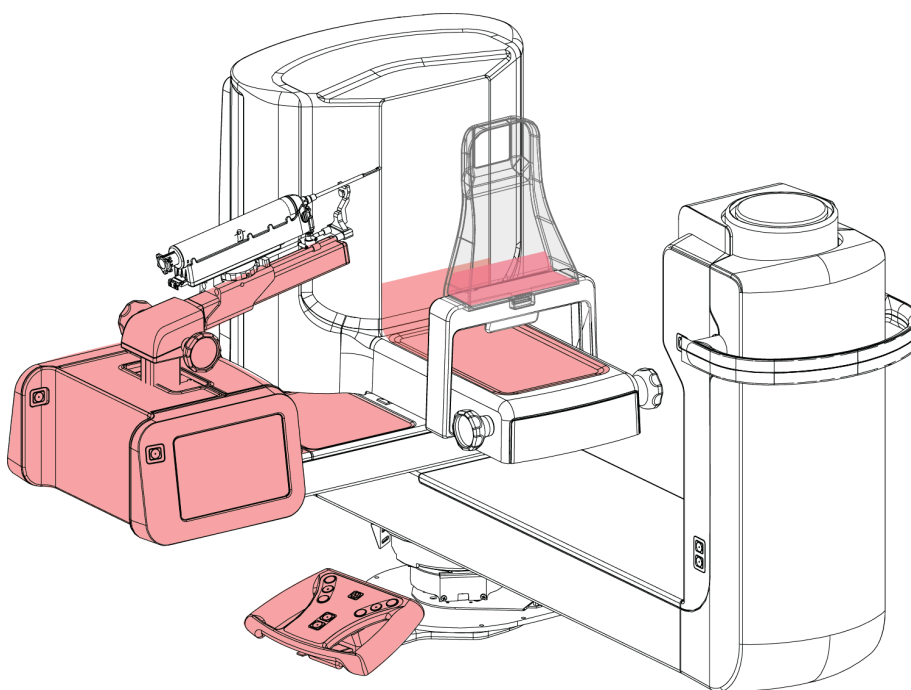
12.2 Γενικές πληροφορίες για τα καλύμματα εξοπλισμού

Για να μειώνεται η πιθανότητα επιμόλυνσης και βλάβης του εξοπλισμού, να προστατεύετε τον εξοπλισμό με καλύμματα κατά την εκτέλεση διαδικασιών βιοψίας. Δείτε την παρακάτω εικόνα για τα σημεία του συστήματος βιοψίας σε πρηνή θέση Affirm που απαιτούν προστασία.



Προειδοποίηση:

Προστατεύστε τον εξοπλισμό από τυχόν υγρά που μπορούν να εισέλθουν στο σύστημα.



Εικόνα 71: Περιοχές για προστασία με καλύμματα

12.3 Πρόγραμμα προληπτικής συντήρησης για τον χρήστη

Πίνακας 13: Πρόγραμμα προληπτικής συντήρησης για τον χειριστή

Περιγραφή εργασίας συντήρησης	Κάθε χρήση	Καθημερινά	Εβδομαδιαία	Εξαμηνιαία
Καθαρίστε το πτερύγιο βιοψίας με απολυμαντικό μετά από τη χρήση.*	✓			
Καθαρίστε την πλατφόρμα μαστού με απολυμαντικό μετά από τη χρήση.*	✓			
Επιθεωρήστε το πτερύγιο βιοψίας για ζημιές πριν τη χρήση.	✓			
Επιθεωρήστε το ομοίωμα βαθμονόμησης για ζημιές.	✓			
Επιθεωρήστε όλα τα καλώδια για φθορά και ζημιές πριν από τη χρήση.	✓			
Βεβαιωθείτε ότι οι οδηγοί βελόνας έχουν τοποθετηθεί σωστά πριν από τη χρήση.	✓			
Βεβαιωθείτε ότι έχουν ανάψει όλες οι οθόνες.	✓			
Βεβαιωθείτε ότι όλα τα κλειδώματα και τα χειριστήρια λειτουργούν και κινούνται ομαλά.		✓		
Βεβαιωθείτε ότι λειτουργούν όλα τα φώτα και οι διακόπτες τους.		✓		
Εκτελέστε τις διαδικασίες QAS πριν από τη χρήση του συστήματος.		✓		
Εκτελέστε τις διαδικασίες βαθμονόμησης απολαβής.			✓	
Επιθεωρήστε τη συνολική ακεραιότητα του συστήματος για τυχόν χαλαρό ή απόντα εξοπλισμό ή εξαρτήματα και για ενδείξεις ζημιάς.			✓	
Βαθμονόμηση γεωμετρίας (βλ. Βαθμονόμηση γεωμετρίας στη σελίδα 134)				✓
Βεβαιωθείτε ότι όλες οι ετικέτες είναι ευανάγνωστες και σωστά τοποθετημένες.				✓

*Βλ. Για γενικό καθαρισμό στη σελίδα 137 για τα αποδεκτά διαλύματα καθαρισμού. Επικοινωνήστε με την Τεχνική υποστήριξη πριν χρησιμοποιήσετε διαφορετικά διαλύματα καθαρισμού.

12.4 Πρόγραμμα προληπτικής συντήρησης για το σέρβις

Πίνακας 14: Μηχανικός τεχνικής υποστήριξης - Προληπτική συντήρηση

Περιγραφή εργασίας συντήρησης	Συνιστώμενη συχνότητα	
	Εξαμηνιαία	Ετήσια
Καθαρισμός και επιθεώρηση του ικριώματος (gantry), του ανιχνευτή και του σταθμού εργασίας λήψης	✓	
Έλεγχος όλων των κύριων συνδέσεων ισχύος	✓	
Έλεγχος ενδασφαλίσεων, διακοπών ασφάλειας και διακοπών ορίου	✓	
Επιθεώρηση του C-arm και λίπανση της βίδας οδήγησης	✓	
C-arm/Επαλήθευση όλων των κουμπιών του C-arm	✓	
Επαλήθευση βαθμονόμησης δύναμης συμπίεσης	✓	
Επαλήθευση βαθμονόμησης γωνίας συγκράτησης	✓	
Επαλήθευση βαθμονόμησης γωνίας C-arm	✓	
Εκτέλεση επαλήθευσης φρένου του C-arm	✓	
Επαλήθευση της τοποθέτησης του βραχίονα τομοσύνθεσης	✓	
Επαλήθευση βαθμονόμησης kV και βαθμονόμησης έντασης λυχνίας	✓	
Έλεγχος αξιολόγησης πάχους υποδιπλασιασμού	✓	
Επαλήθευση απόδοσης AEC/κλιμάκωσης	✓	
Επαλήθευση ευθυγράμμισης λυχνίας ακτίνων X	✓	
Επιθεώρηση/λίπανση βιδών κίνησης πλατφόρμας ασθενούς πάνω/κάτω	✓	
Εκτέλεση δοκιμής ανάλυσης συστήματος	✓	
Εκτέλεση αξιολόγησης ποιότητας εικόνας ομοιώματος	✓	
Εκτέλεση αξιολόγησης τεχνημάτων εικόνας	✓	

Πίνακας 14: Μηχανικός τεχνικής υποστήριξης - Προληπτική συντήρηση

Περιγραφή εργασίας συντήρησης	Συνιστώμενη συχνότητα	
	Εξαμηνιαία	Ετήσια
Εκτέλεση αντιγράφων ασφαλείας συστήματος συμπεριλαμβανομένων των βαθμονομήσεων κόμβων	✓	
Άδειασμα κάδου απορριφθέντων	✓	
Έλεγχος κατάστασης απόδοσης UPS	✓	
Επαλήθευση τάσης (μέσω CalTool)	✓	
Αντικατάσταση φίλτρων ανεμιστήρα ανιχνευτή	✓	
Σέρβις τροχού φίλτρου	✓	
Σέρβις λυχνίας ακτίνων Χ	✓	

Κεφάλαιο 13 Περιβάλλον εργασίας διαχείρισης συστήματος

13.1 Η οθόνη Admin (Διαχείριση)

Για να έχετε πρόσβαση σε όλες τις λειτουργίες σε αυτήν την οθόνη, πρέπει να συνδεθείτε ως χρήστης με δικαιώματα διαχειριστή, διευθυντή ή σέρβις.

Ανατρέξτε στον παρακάτω πίνακα για τις περιγραφές των λειτουργιών της οθόνης Admin (Διαχείριση).



Εικόνα 72: Οθόνη Admin (Διαχείριση)

Σύστημα βιοψίας σε πρηνή θέση Affirm - Οδηγός χρήστη

Κεφάλαιο 13: Περιβάλλον εργασίας διαχείρισης συστήματος

Πίνακας 15: Λειτουργίες της οθόνης Admin (Διαχείριση)

Ενότητα	Όνομα κουμπιού	Λειτουργία
Operators (Χειριστές)	Manage Operators (Διαχείριση χειριστών)	Προσθήκη, διαγραφή ή αλλαγή στοιχείων χειριστών.
	My Settings (Οι ρυθμίσεις μου)	Αλλαγή των στοιχείων του τρέχοντος χειριστή.
Διαδικασίες	Procedure Editor (Πρόγραμμα επεξεργασίας διαδικασιών)	Προσθήκη ή επεξεργασία διαδικασιών ή αλλαγή της σειράς λήψεων για κάθε χρήστη.
	Procedure Order (Σειρά διαδικασίας)	Αλλαγή της σειράς στη λίστα διαδικασίας.
	QAS	Πρόσβαση στην οθόνη <i>QAS Test</i> (Έλεγχος QAS).
Quality Control (Ποιοτικός έλεγχος)	Quality Control (Ποιοτικός έλεγχος)	Επιλογή εργασίας ποιοτικού ελέγχου για εκτέλεση ή επισήμανση ως ολοκληρωμένης.
	QC Report (Αναφορά ΠΕ)	Δημιουργία μιας αναφοράς ποιοτικού ελέγχου (ΠΕ).
	Test Patterns (Μοτίβα δοκιμών)	Επιλογή και αποστολή προτύπων εξετάσεων σε συσκευές εξόδου.
	Reject and Repeat Report (Αναφορά απόρριψης και επανάληψης)	Δημιουργία αναφοράς απόρριψης και επανάληψης.
System (Σύστημα)	System Tools (Εργαλεία συστήματος)	Το περιβάλλον εργασίας σέρβις για τη διαμόρφωση και τον εντοπισμό προβλημάτων στον σταθμό εργασίας λήψης.
	System Defaults (Προεπιλογές συστήματος)	Καθορισμός προεπιλεγμένων τιμών για το ικρίωμα (gantry).
	System Diagnostics (Διαγνωστικά συστήματος)	Εμφάνιση της κατάστασης όλων των υποσυστημάτων.
	Preferences (Προτιμήσεις)	Καθορισμός προτιμήσεων συστήματος.
	About (Πληροφορίες)	Περιγραφή του συστήματος. Βλ. Οθόνη <i>About</i> (Πληροφορίες) στη σελίδα 146.
	Exposure Report (Αναφορά έκθεσης)	Δημιουργία μιας αναφοράς σχετικά με τον αριθμό των εκθέσεων ανά μέθοδο απεικόνισης.

Πίνακας 15: Λειτουργίες της οθόνης Admin (Διαχείριση)

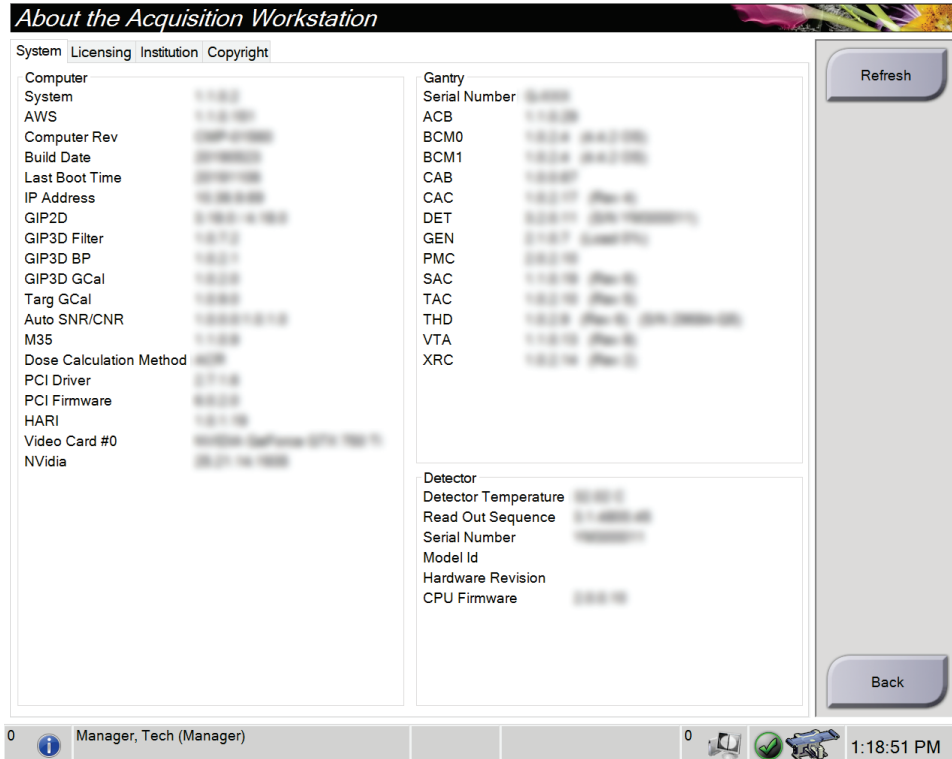
Ενότητα	Όνομα κουμπιού	Λειτουργία
	Συσκευές βιοψίας	Ορισμός και διαχείριση των συσκευών βιοψίας.
	Windows OS Tools (Εργαλεία λειτουργικού συστήματος Windows)	Πρόσβαση στις λειτουργίες Computer Management (Διαχείριση υπολογιστή), Local Security Policy (Τοπική πολιτική ασφαλείας), Local Users and Groups (Τοπικοί χρήστες και ομάδες) και Local Group Policy (Τοπική πολιτική ομάδων) στο λειτουργικό σύστημα των Windows.
	Eject USB (Εξαγωγή USB)	Εξαγωγή της συσκευής αποθήκευσης πολυμέσων που είναι συνδεδεμένη στη θύρα USB.
Connectivity (Συνδεσιμότητα)	Query Retrieve (Ερώτημα και ανάκτηση)	Υποβολή ερωτήματος για τις διαμορφωμένες συσκευές.
	Import (Εισαγωγή)	Εισαγωγή δεδομένων από πηγή DICOM.
	Manage Output Groups (Διαχείριση ομάδων προορισμών εξόδου)	Προσθήκη, διαγραφή ή επεξεργασία ομάδων προορισμών εξόδου.
	Incoming Log (Αρχείο καταγραφής εισερχομένων)	Εμφανίζει εγγραφές καταγραφής για εικόνες που δεν εισάγονται κατά τη χειροκίνητη εισαγωγή ή αποθήκευση DICOM.
	Archive (Αρχειοθέτηση)	Αποστολή τοπικών απεικονιστικών εξετάσεων σε χώρο αποθήκευσης στο δίκτυο ή εξαγωγή σε αφαιρούμενες συσκευές πολυμέσων.
Για όλες τις λειτουργίες απαιτούνται τα αντίστοιχα δικαιώματα πρόσβασης. Το επίπεδο δικαιωμάτων καθορίζει για ποιες λειτουργίες έχετε δυνατότητα αλλαγής.		

13.2 Οθόνη About (Πληροφορίες)

Στην οθόνη *About* (Πληροφορίες) παρέχονται πληροφορίες για το μηχάνημα, όπως το επίπεδο συστήματος, η διεύθυνση IP και ο αριθμός σειράς. Τα δεδομένα αυτά μπορεί να είναι χρήσιμα όταν συνεργάζεστε με την Hologic για τη διαμόρφωση των παραμέτρων του συστήματος ή για την επίλυση κάποιου προβλήματος στο σύστημα.

Πρόσβαση στην οθόνη παρέχεται με δύο τρόπους:

- Από την οθόνη *Select Patient* (Επιλογή ασθενούς) - επιλέξτε το εικονίδιο **κατάστασης συστήματος** (στη γραμμή εργασιών) και, στη συνέχεια, επιλέξτε **About...** (Πληροφορίες...)
- Από την οθόνη *Admin* (Διαχείριση) - επιλέξτε **About** (Πληροφορίες) (στην ομάδα System (Σύστημα))



Εικόνα 73: Καρτέλα System (Σύστημα) της οθόνης About (Πληροφορίες)

Στην οθόνη *About* (Πληροφορίες) υπάρχουν τέσσερις καρτέλες:

- Καρτέλα **System** (Σύστημα) (προεπιλογή) - Παραθέτει πληροφορίες σχετικά με τη διαμόρφωση των παραμέτρων του συστήματος
- Καρτέλα **Licensing** (Άδειες Χρήσης) - Παραθέτει τις εγκατεστημένες στο μηχάνημα επιλογές που παρέχονται με άδεια χρήσης από την Hologic
- Καρτέλα **Institution** (Ίδρυμα) - Παραθέτει το όνομα και τη διεύθυνση του οργανισμού που έχει αντιστοιχιστεί στο συγκεκριμένο μηχάνημα
- Καρτέλα **Copyright** (Πνευματικά δικαιώματα) - Παραθέτει τα πνευματικά δικαιώματα για λογισμικό της Hologic και τρίτων που είναι εγκατεστημένο στο συγκεκριμένο μηχάνημα

13.3 Αλλαγή της προτιμώμενης γλώσσας χρήστη

Οι χρήστες μπορούν να ρυθμίσουν τη γλώσσα στη διεπαφή χρήστη ώστε να αλλάζει αυτόματα στην προσωπική τους προτιμώμενη κατά τη σύνδεση.

1. Στην ομάδα **Operators** (Χειριστές) της οθόνης *Admin* (Διαχειριστής), επιλέξτε **My Settings** (Οι ρυθμίσεις μου).



Σημείωση

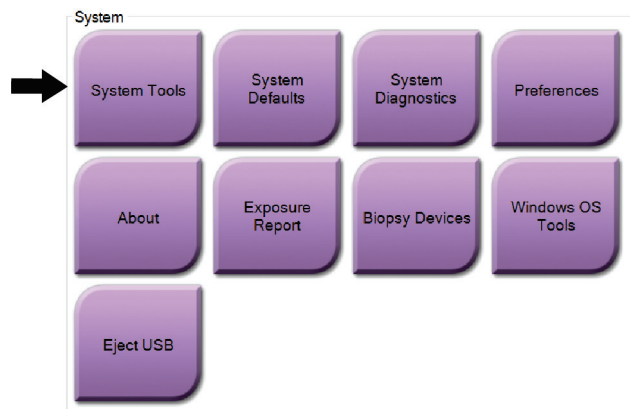
Μπορείτε να αποκτήσετε πρόσβαση στην επιλογή **My Settings** (Οι ρυθμίσεις μου) και μέσω της γραμμής εργασιών. Επιλέξτε την περιοχή ονόματος χρήστη και, στη συνέχεια, επιλέξτε **My Settings** (Οι ρυθμίσεις μου) στο αναδυόμενο μενού.

2. Ανοίγει η καρτέλα **Users** (Χρήστες) της οθόνης *Edit Operator* (Επεξεργασία χειριστή). Από το πεδίο τοπικών ρυθμίσεων, επιλέξτε μια γλώσσα από την αναπτυσσόμενη λίστα.
3. Επιλέξτε **Save** (Αποθήκευση) και, στη συνέχεια, επιλέξτε **OK** στο μήνυμα *Update Successful* (Ενημέρωση επιτυχής). Η διεπαφή χρήστη αλλάζει στην επιλεγμένη γλώσσα.

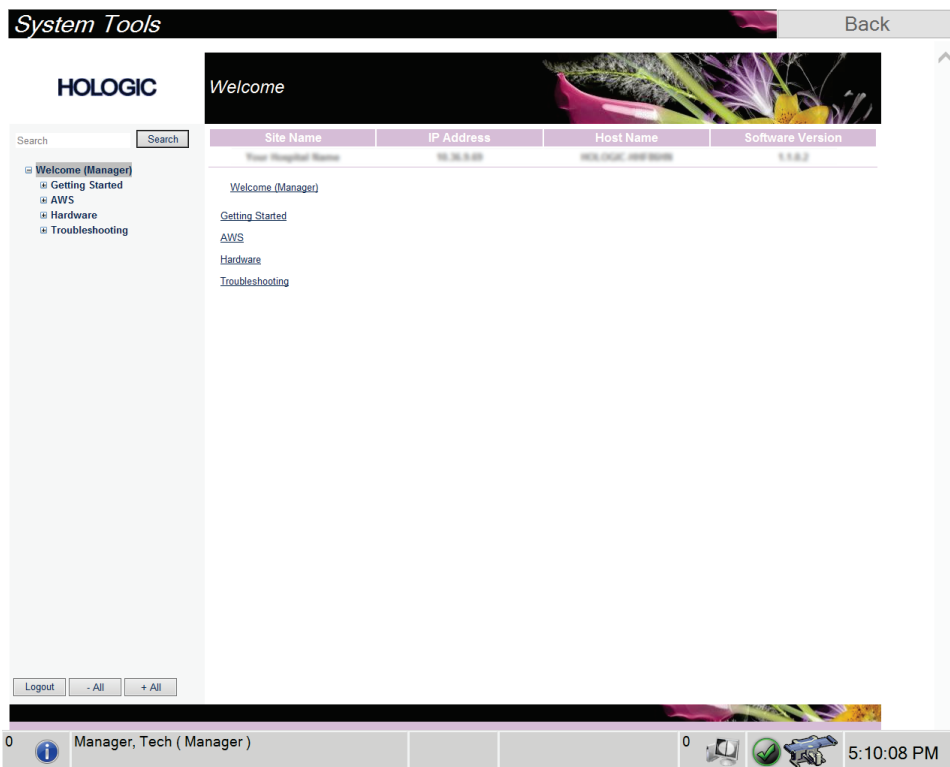
13.4 Τρόπος πρόσβασης στα System Tools (Εργαλεία συστήματος)

Οι διευθυντές ακτινολόγοι τεχνολόγοι και οι χρήστες με δικαιώματα σέρβις μπορούν να αποκτήσουν πρόσβαση στη λειτουργία System Tools (Εργαλεία συστήματος). Η λειτουργία System Tools (Εργαλεία συστήματος) περιέχει τις πληροφορίες διαμόρφωσης σχετικά με το σύστημα.

1. Συνδεθείτε με δικαιώματα Διευθυντή τεχνολόγου ή Σέρβις.
2. Από την οθόνη *Select Function to Perform* (Επιλογή λειτουργίας για εκτέλεση) ή την οθόνη *Select Patient* (Επιλογή ασθενούς), επιλέξτε το κουμπί **Admin** (Διαχείριση).
3. Από την περιοχή System (Σύστημα) της οθόνης *Admin* (Διαχείριση), επιλέξτε **System Tools** (Εργαλεία συστήματος).



13.4.1 System Tools (Εργαλεία συστήματος) για τον διευθυντή ακτινολόγο τεχνολόγο



Εικόνα 74: Οθόνη System Tools (Εργαλεία συστήματος)

Πίνακας 16: Διευθυντής ακτινολόγος τεχνολόγος—Λειτουργίες System Tools
(Εργαλεία συστήματος)

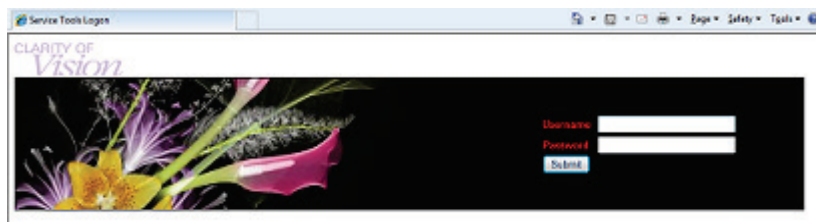
Ενότητα	Λειτουργίες οθόνης
Getting Started (Εναρξη χρήσης)	<p>About (Πληροφορίες): Η εισαγωγή στο εργαλείο Σέρβις.</p> <p>FAQ (Συχνές ερωτήσεις): Λίστα συχνών ερωτήσεων.</p> <p>Glossary (Γλωσσάρι): Λίστα όρων και περιγραφών.</p> <p>Platform (Πλατφόρμα): Λίστα καταλόγων, αριθμών έκδοσης λογισμικού και στατιστικών στοιχείων λογισμικού συστήματος.</p> <p>Shortcuts (Συντομεύσεις): Λίστα συντομεύσεων των Windows.</p>
AWS	<p>Connectivity (Συνδεσιμότητα): Λίστα εγκατεστημένων συσκευών.</p> <p>Film & Image Information (Πληροφορίες φιλμ και εικόνας): Δημιουργήστε μια αναφορά εικόνας*. Δημιουργία μιας αναφοράς ποιοτικού ελέγχου (ΠΕ). (*Μπορείτε επίσης να αποκτήσετε πρόσβαση σε αυτήν την αναφορά από απομακρυσμένο υπολογιστή. Ανατρέξτε στην ενότητα <i>Απομακρυσμένη πρόσβαση σε αναφορές εικόνων</i> στη σελίδα 151.)</p> <p>Licensing (Παροχή άδειας χρήσης): Λίστα εγκατεστημένων αδειών χρήσης.</p> <p>User Interface (Περιβάλλον εργασίας χρήστη): Αλλάξτε τις επιλογές στην εφαρμογή λογισμικού.</p> <p>Internationalization (Διεθνοποίηση): Επιλέξτε την τοπική γλώσσα και σχετικές ρυθμίσεις.</p>
Hardware (Εξοπλισμός)	<p>Tube Loading (Φόρτωση λυχνίας): Διαμορφώστε τις παραμέτρους φόρτωσης της λυχνίας. (Επιλογή διαθέσιμη μόνο για χρήστες με δικαιώματα Σέρβις.)</p>
Troubleshooting (Αντιμετώπιση προβλημάτων)	<p>AWS: Επιτρέπει τη λήψη εικόνων.</p> <p>Computer (Υπολογιστής): Διαχείριση συστήματος και πληροφορίες δικτύου.</p> <p>Log (Αρχείο καταγραφής): Αλλάξτε τις επιλογές καταγραφής συμβάντων.</p> <p>Backups (Δημιουργία αντιγράφων ασφαλείας): Ελέγξτε τη δημιουργία αντιγράφων ασφαλείας για το σύστημα.</p>

13.4.2 Απομακρυσμένη πρόσβαση σε αναφορές εικόνων

Αποκτήστε πρόσβαση σε αναφορές εικόνων μέσω απομακρυσμένου υπολογιστή δικτυωμένου στο σύστημα. Αυτή η λειτουργία μπορεί να είναι χρήσιμη για τοποθεσίες που δεν επιτρέπουν λήψεις αναφορών μέσω USB απευθείας από το σύστημα.

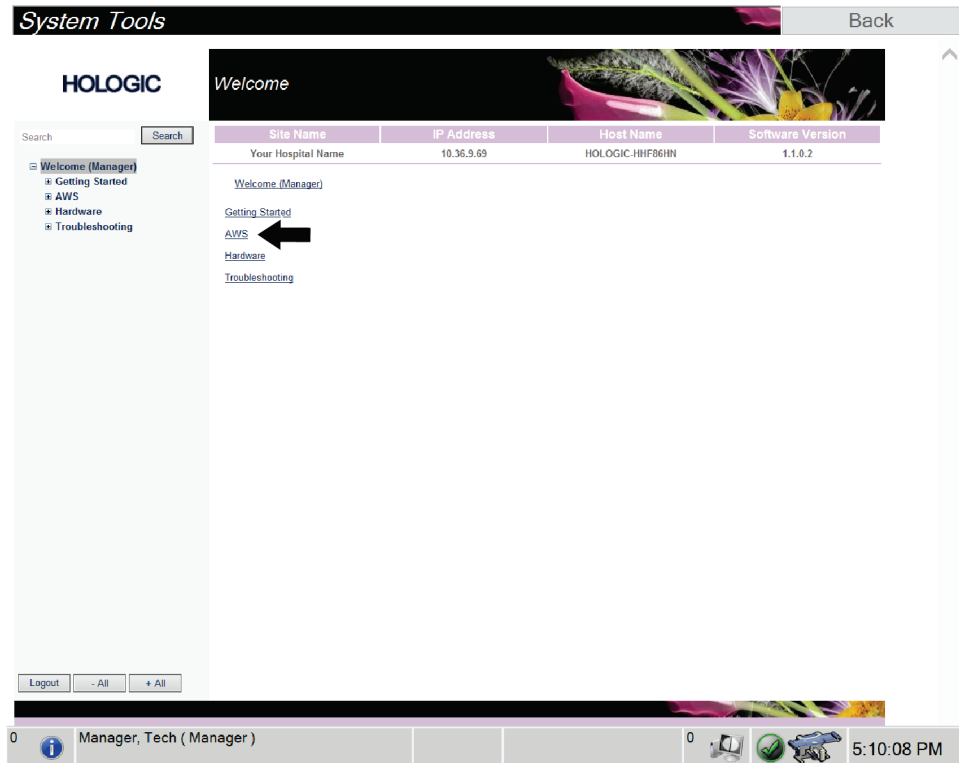
Για να αποκτήσετε πρόσβαση σε αναφορές εικόνων από απομακρυσμένο υπολογιστή, ακολουθήστε τα παρακάτω βήματα. Για αυτήν τη διαδικασία, πρέπει να συνδεθείτε στην εφαρμογή System Tools (Εργαλεία συστήματος) ως χρήστης επιπέδου διευθυντή.

1. Βρείτε τη διεύθυνση IP για το σύστημα στο οποίο θέλετε να αποκτήσετε πρόσβαση. Μπορείτε να βρείτε τη διεύθυνση IP από τον διαχειριστή πληροφοριακών συστημάτων ή από το σύστημα. Σημειώστε τη διεύθυνση IP.
Από το σύστημα:
 - a. Μεταβείτε στην οθόνη *About* (Πληροφορίες).
 - b. Επιλέξτε την καρτέλα **System** (Σύστημα). Η διεύθυνση IP παρατίθεται στην ενότητα *Computer* (Υπολογιστής).
2. Χρησιμοποιώντας ένα πρόγραμμα περιήγησης στο διαδίκτυο στον απομακρυσμένο υπολογιστή σας, πλοηγηθείτε στη διεύθυνση [http://\[διεύθυνση IP\]/hoLogic.web/MainPage.aspx](http://[διεύθυνση IP]/hoLogic.web/MainPage.aspx). Χρησιμοποιήστε τη διεύθυνση IP από το βήμα 1. Ανοίγει η οθόνη *Service Tools Logon* (Σύνδεση στα εργαλεία σέρβις).
3. Πληκτρολογήστε ένα όνομα χρήστη με δικαιώματα διευθυντή και τον αντίστοιχο κωδικό πρόσβασης και, στη συνέχεια, επιλέξτε **Submit** (Υποβολή).



Εικόνα 75: Οθόνη απομακρυσμένης σύνδεσης για τα Service Tools (Εργαλεία σέρβις)

4. Ανοίγει η οθόνη *Service Tools Welcome* (Υποδοχή στα εργαλεία σέρβις). Μεταβείτε στην επιλογή **AWS > Film & Image Information > Create Image Report** (AWS > Πληροφορίες φιλμ και εικόνας > Δημιουργία αναφοράς εικόνας).



Εικόνα 76: Οθόνη *System Tools Welcome* (Υποδοχή στα εργαλεία συστήματος)

5. Επιλέξτε τις παραμέτρους για την αναφορά και πατήστε **Generate** (Δημιουργία).

The screenshot displays the 'Create Image Report' page in the HOLOGIC system. The left sidebar contains a navigation menu with categories like 'Welcome (Manager)', 'Getting Started', 'AWS', 'Connectivity', 'Film & Image Information', 'User Interface', 'Internationalization', 'Hardware', and 'Troubleshooting'. The 'Create Image Report' option is highlighted under 'Film & Image Information'. The main content area features a table with system details: Site Name (Your Hospital Name), IP Address (10.36.9.69), Host Name (HOLOGIC.HHF66HN), and Software Version (1.1.0.2). Below the table is a breadcrumb trail: 'Welcome (Manager) > AWS > Film & Image Information > Create Image Report'. The 'Image Reports' section includes two radio buttons for 'Last Quarter' and 'Last 30 Days'. The form contains the following fields: 'From' (9/9/2019), 'To' (10/9/2019), 'Techs' (ALL), 'Type' (Reject), 'Format' (Report), and 'Source' (Default). At the bottom of the form are three buttons: 'Filter User List', 'Generate', and 'Reset'. A black arrow points to the 'Generate' button. The footer of the page shows '0 Manager, Tech (Manager)' and the time '5:11:44 PM'.

Εικόνα 77: Παράμετροι Create Image Report (Δημιουργία αναφοράς εικόνας)

Σύστημα βιοψίας σε πρηνή θέση Affirm - Οδηγός χρήστη

Κεφάλαιο 13: Περιβάλλον εργασίας διαχείρισης συστήματος

6. Η αναφορά εμφανίζεται στην οθόνη. Μετακινηθείτε με κύλιση στο κάτω μέρος της αναφοράς και επιλέξτε είτε **Click to Download (html)** [Κλικ για λήψη σε (html)] είτε **Click to Download (csv)** [Κλικ για λήψη σε (csv)] για τον τύπο λήψης αρχείου. Όταν ζητηθεί από το σύστημα, κάντε κλικ στην επιλογή **Save** (Αποθήκευση).

System Tools Back

HOLOGIC Create Image Report

Site Name	IP Address	Host Name	Software Version
Your Hospital Name	10.36.9.69	HOLOGIC.IHFF68HN	1.1.0.2
2. Patient Motion	0	0	0%
3. Detector Underexposure (excessively noisy images)	0	0	0%
4. Improper Detector Exposure (saturation)	0	0	0%
5. Artifacts	0	0	0%
6. Incorrect Patient ID	0	0	0%
7. X-ray Equipment Failure	0	0	0%
8. Software Failure	0	0	0%
9. Blank Image	0	0	0%
10. Wire Localization	0	0	0%
11. Aborted AEC Exposure	0	0	0%
12. Other	0	0	0%
Totals:			0 100%

Total with Reasons: 0
Total Exposures: 0
Ratio (%): 0%

Remarks:
Corrective Action:

[Click to Download \(html\)](#)
[Click to Download \(csv\)](#)

Logout - All + All

0 Manager, Tech (Manager) 0 5:12:25 PM

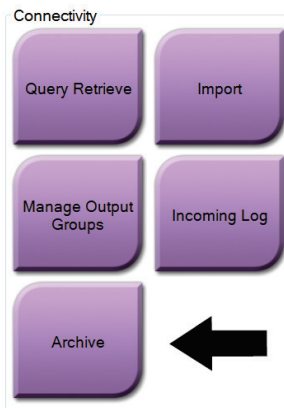
Εικόνα 78: Λήψη αναφοράς εικόνας

7. Επιλέξτε έναν φάκελο στον υπολογιστή και, στη συνέχεια, επιλέξτε **Save** (Αποθήκευση).
8. Όταν ολοκληρωθεί η διαδικασία, επιλέξτε το κουμπί **Log out** (Αποσύνδεση).

13.5 Εργαλείο αρχειοθέτησης

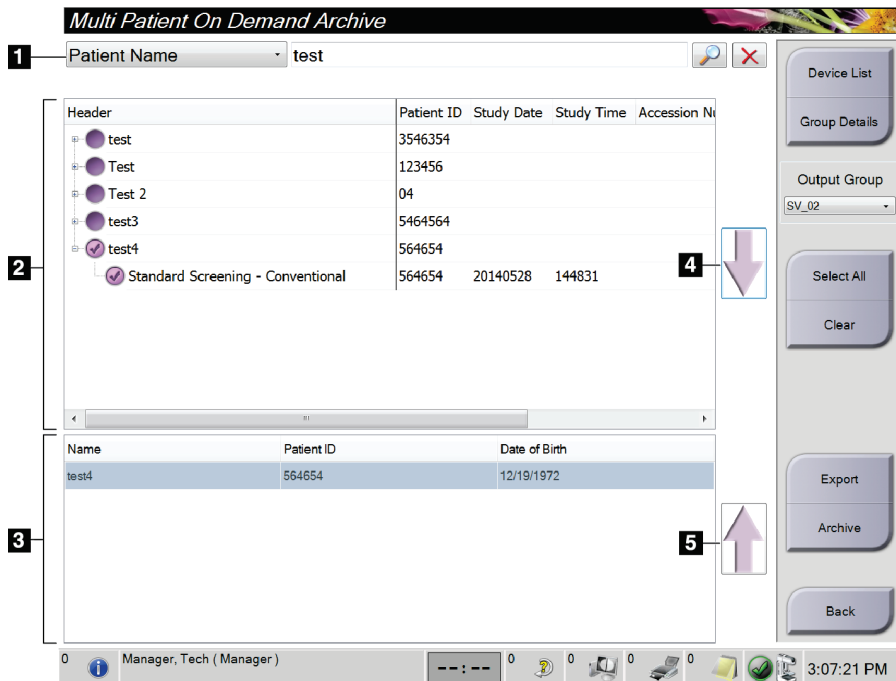
Η λειτουργία αρχειοθέτησης στην οθόνη *Admin* (Διαχείριση) παρέχει τις εξής δυνατότητες:

- Αποστολή τοπικών απεικονιστικών εξετάσεων σε αρχειοθήκη.
- Εξαγωγή απεικονιστικών εξετάσεων σε αφαιρούμενο μέσο αποθήκευσης.



Εικόνα 79: Κουμπί *Archive* (Αρχειοθέτηση)

1. Από την ομάδα *Connectivity* (Συνδεσιμότητα) στην οθόνη *Admin* (Διαχείριση), επιλέξτε το κουμπί **Archive** (Αρχειοθέτηση). Ανοίγει η οθόνη *Multi Patient On Demand Archive* (Αρχειοθέτηση πολλαπλών ασθενών κατ' απαίτηση).
2. Για να αναζητήσετε μια ασθενή, εισαγάγετε τουλάχιστον δύο χαρακτηριστές στην περιοχή των παραμέτρων αναζήτησης και επιλέξτε τον μεγεθυντικό φακό.
Θα εμφανιστεί μια λίστα των ασθενών που συμφωνούν με τα κριτήρια αναζήτησης.



Εικόνα 80: Οθόνη Multi Patient On Demand Archive (Αρχειοθέτηση πολλαπλών ασθενών κατ' απαίτηση)

Υπόμνημα εικόνας

1. Παράμετροι αναζήτησης
2. Περιοχή λίστας ασθενών
3. Περιοχή εμφάνισης ασθενών για αρχειοθέτηση ή εξαγωγή
4. Προσθήκη επιλογής από την περιοχή της λίστας ασθενών στην περιοχή εμφάνισης των ασθενών για αρχειοθέτηση ή εξαγωγή
5. Κατάργηση επιλογής από την περιοχή εμφάνισης ασθενών για αρχειοθέτηση ή εξαγωγή

Για να κάνετε αρχειοθέτηση:

1. Επιλέξτε ασθενείς και διαδικασίες για αρχειοθέτηση.
 - Επιλέξτε ασθενείς από τη λίστα ασθενών ή εκτελέστε αναζήτηση με τις παραμέτρους αναζήτησης (στοιχείο 1) και επιλέξτε ασθενείς από τα αποτελέσματα της αναζήτησης.



Σημείωση

Αν πατήσετε το κουμπί **Select All** (Επιλογή όλων) στη δεξιά πλευρά της οθόνης, θα επιλεγούν όλοι οι ασθενείς στην περιοχή της λίστας ασθενών. Αν πατήσετε το κουμπί **Clear** (Απαλοιφή) στη δεξιά πλευρά της οθόνης, θα απαλειφθούν όλες οι επιλογές.

- Επιλέξτε τις διαδικασίες για κάθε ασθενή.
 - Επιλέξτε το **κάτω βέλος** (στοιχείο 4) στην οθόνη, για να μετακινήσετε τις επιλεγμένες ασθενείς στην περιοχή εμφάνισης ασθενών για αρχειοθέτηση (στοιχείο 3).
 - Επιλέξτε το **πάνω βέλος** (στοιχείο 5) στην οθόνη, για να καταργήσετε τις επιλεγμένες ασθενείς από την περιοχή εμφάνισης ασθενών για αρχειοθέτηση (στοιχείο 3).
2. Επιλέξτε συσκευή αποθήκευσης.

- Κάντε μια επιλογή από το αναπτυσσόμενο μενού Store Device (Συσκευή αποθήκευσης).
- Η -
- Επιλέξτε το κουμπί **Group List** (Λίστα ομάδων) και στη συνέχεια κάντε μια επιλογή.
3. Επιλέξτε το κουμπί **Archive** (Αρχειοθέτηση). Η λίστα στην περιοχή εμφάνισης των ασθενών για αρχειοθέτηση αντιγράφεται στις επιλεγμένες συσκευές αρχειοθέτησης.



Σημείωση

Χρησιμοποιήστε τη βοηθητική εφαρμογή διαχείρισης ουράς αναμονής στη γραμμή εργασιών, για να ελέγξετε την κατάσταση αρχειοθέτησης.

Για να κάνετε εξαγωγή:

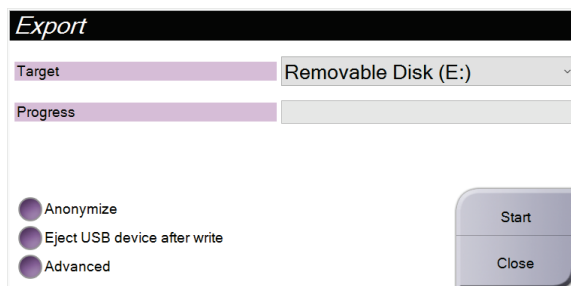
1. Επιλέξτε ασθενείς και διαδικασίες για εξαγωγή.
 - Επιλέξτε ασθενείς από τη λίστα ασθενών ή εκτελέστε αναζήτηση με μία από τις παραμέτρους αναζήτησης (στοιχείο 1) και επιλέξτε ασθενείς από τα αποτελέσματα της αναζήτησης.



Σημείωση

Αν πατήσετε το κουμπί **Select All** (Επιλογή όλων) στη δεξιά πλευρά της οθόνης, θα επιλεγούν όλοι οι ασθενείς στην περιοχή της λίστας ασθενών. Αν πατήσετε το κουμπί **Clear** (Απαλοιφή) στη δεξιά πλευρά της οθόνης, θα απαλειφθούν όλες οι επιλογές.

- Επιλέξτε τις διαδικασίες για κάθε ασθενή.
 - Επιλέξτε το **κάτω βέλος** (στοιχείο 4) στην οθόνη, για να μετακινήσετε τις επιλεγμένες ασθενείς στην περιοχή εμφάνισης ασθενών για αρχειοθέτηση (στοιχείο 3).
 - Επιλέξτε το **πάνω βέλος** (στοιχείο 5) στην οθόνη, για να καταργήσετε τις επιλεγμένες ασθενείς από την περιοχή εμφάνισης ασθενών για αρχειοθέτηση (στοιχείο 3).
2. Επιλέξτε το κουμπί **Export** (Εξαγωγή).
 3. Στο πλαίσιο διαλόγου *Export* (Εξαγωγή), επιλέξτε τον προορισμό από την αναπτυσσόμενη λίστα συσκευών πολυμέσων.



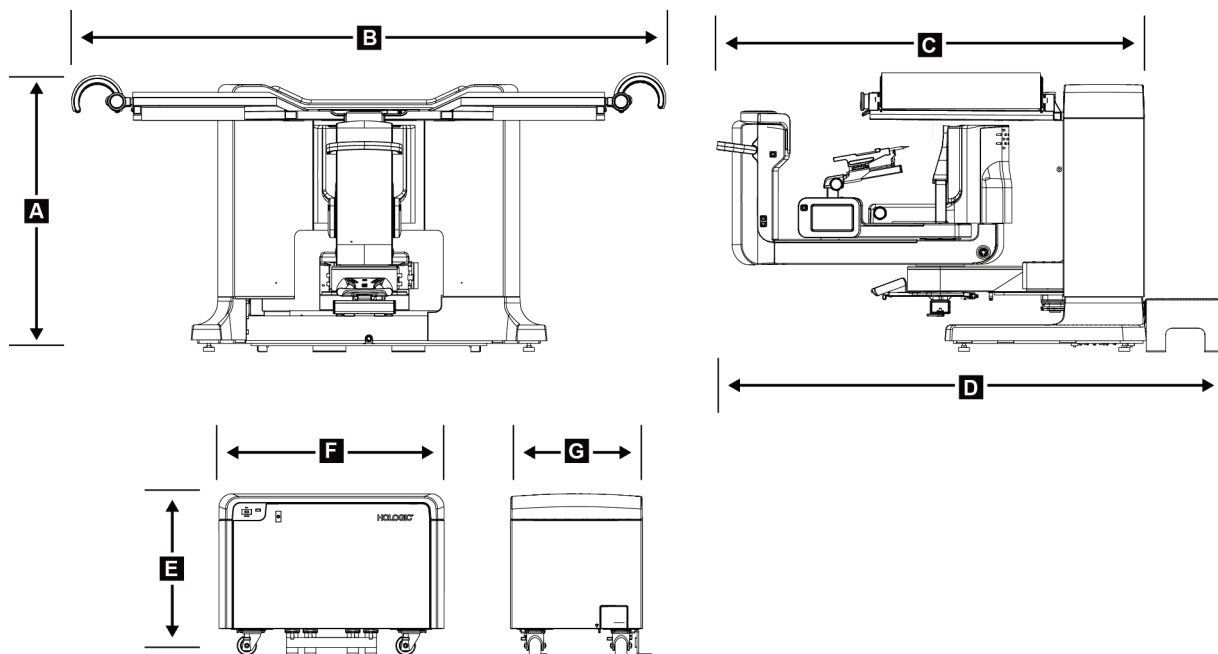
Εικόνα 81: Παράθυρο διαλόγου *Export* (Εξαγωγή)

4. Αν χρειάζεται, επιλέξτε επίσης:
 - **Anonymize** (Ανωνυμοποίηση): αν θέλετε να ανωνυμοποιηθούν τα δεδομένα ασθενούς.
 - **Eject USB device after write** (Εξαγωγή συσκευής USB μετά την εγγραφή): αν θέλετε να γίνει αυτόματη εξαγωγή της αφαιρούμενης συσκευής αποθήκευσης όταν ολοκληρωθεί η εξαγωγή των δεδομένων.
 - **Advanced** (Για προχωρημένους): για να επιλέξετε έναν φάκελο στο τοπικό σας σύστημα για αποθήκευση των επιλογών σας, καθώς και για να επιλέξετε τους τύπους εξαγωγής των εικόνων.
5. Επιλέξτε το κουμπί **Start** (Έναρξη), για να γίνει αποστολή των επιλεγμένων εικόνων στην επιλεγμένη συσκευή.

Παράρτημα Α

Προδιαγραφές

A.1 Διαστάσεις προϊόντος



Εικόνα 82: Αριθμητικά χαρακτηριστικά για το ικρίωμα (Gantry) και τη γεννήτρια

Αριθμητικά χαρακτηριστικά για το ικρίωμα (Gantry)/την πλατφόρμα ασθενούς

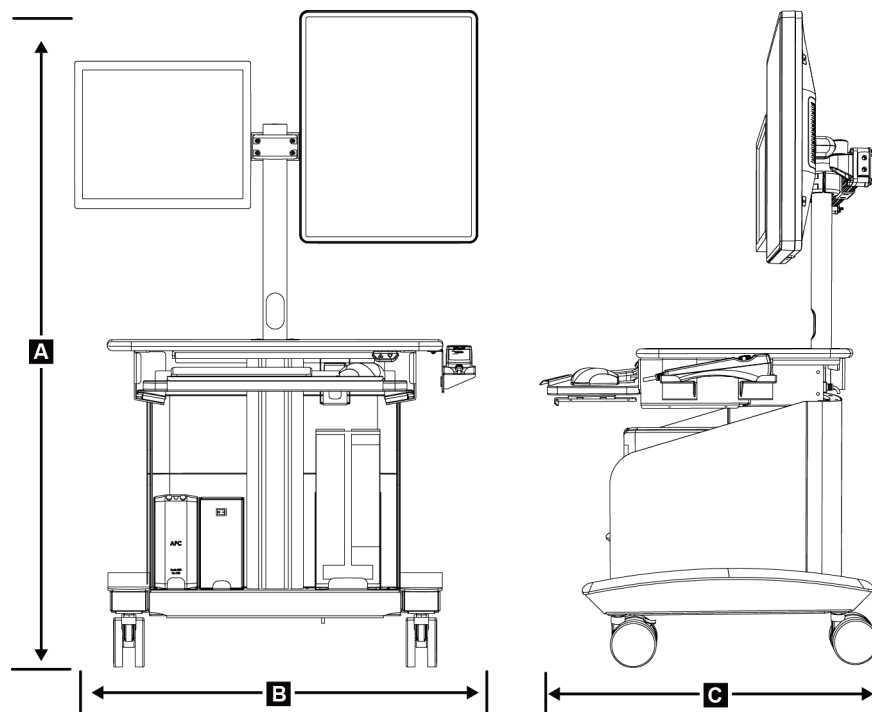
A.	Υψος	107 cm (42 ίντσες)
B.	Πλάτος	229 cm (90 ίντσες)
C.	Βάθος με C-arm	178 cm (70 ίντσες)
D.	Συνολικό βάθος	198 cm (78 ίντσες)
	Συνολικό βάρος	445 kg (980 λίβρες)

Αριθμητικά χαρακτηριστικά για τη γεννήτρια

E.	Υψος	63 cm (25 ίντσες)
F.	Πλάτος	87 cm (34 ίντσες)
G.	Βάθος	55 cm (22 ίντσες)
	Βάρος	136 kg (300 λίβρες)

Σύστημα βιοψίας σε πρηνή θέση Affirm - Οδηγός χρήστη

Παράρτημα Α: Προδιαγραφές



Εικόνα 83: Αριθμητικά χαρακτηριστικά του σταθμού εργασίας λήψης

Αριθμητικά χαρακτηριστικά του σταθμού εργασίας λήψης

A.	Ύψος	138,4 cm (54,5 ίντσες)
	Συνολικό ύψος, από/έως	138,4 cm (54,5 ίντσες) έως 179,1 cm (70,5 ίντσες)
	Ύψος, από/έως (δάπεδο έως την επιφάνεια εργασίας)	71,1 cm (28 ίντσες) έως 111,8 cm (44 ίντσες)
B.	Πλάτος	85,4 cm (34 ίντσες)
C.	Βάθος	75,1 cm (30 ίντσες)
	Συνολικό βάρος	114 kg (252 λίβρες)

A.2 Περιβάλλον λειτουργίας και αποθήκευσης

A.2.1 Γενικές συνθήκες λειτουργίας

Όρια θερμοκρασίας	10 °C (50 °F) έως 30 °C (86 °F)
Εύρος σχετικής υγρασίας	10% έως 80% χωρίς συμπύκνωση υδρατμών
Εξοδος BTU	Λιγότερο από 5.700 BTU ανά ώρα

A.2.2 Γενικές συνθήκες για τη μεταφορά και την αποθήκευση

Όρια θερμοκρασίας	10 °C (50 °F) έως 35 °C (95 °F)
Εύρος σχετικής υγρασίας	10 έως 80%, όχι σε συσκευασία για αποθήκευση σε εξωτερικό χώρο

A.3 Ηλεκτρική ισχύς εισόδου

A.3.1 Γεννήτρια/Ικρίωμα (Gantry)

Τάση κεντρικού δικτύου	200/208/220/230/240 VAC ± 10%
Σύνθετη αντίσταση κεντρικού δικτύου	Η μέγιστη σύνθετη αντίσταση γραμμής δεν πρέπει να υπερβαίνει τα 0,20 ohm για 208/220/230/240 VAC, 0,16 ohm για 200 VAC
Συχνότητα κεντρικού δικτύου	50/60 Hz ±5%
Μέση ένταση επί 24 ώρες	<5 A
Ρεύμα γραμμής	4 A (65 A μέγιστη τιμή για <5 δευτερόλεπτα)

A.3.2 Σταθμός εργασίας λήψης

Τάση κεντρικού δικτύου	100/120/200/208/220/230/240 VAC ± 10%
Συχνότητα κεντρικού δικτύου	50/60 Hz ±5%
Κατανάλωση ισχύος	<1.000 Watt
Κύκλος λειτουργίας	13,3% ~ 8 λεπτά ανά ώρα ή 2 λεπτά ενεργοποίηση, 13 λεπτά απενεργοποίηση
Ρεύμα γραμμής	2,5 A

A.4 Τεχνικές πληροφορίες για το ικρίωμα (gantry)

A.4.1 C-arm

Εύρος περιστροφής	180°
Απόσταση πηγής-εικόνας (SID)	80 cm
Εύρος στερεοστακτικής λειτουργίας	±15°
Εύρος λειτουργίας τομοσύνθεσης	±7,5°

A.4.2 Σύστημα συμπίεσης

Δύναμη χειροκίνητης συμπίεσης	300 N (67,4 lb) μέγιστο
Δύναμη συμπίεσης με κινητήρα	62,3 N (14,0 lb) ελάχιστο 200 N (45,0 lb) μέγιστο

A.4.3 Μονάδα καθοδήγησης βιοψίας

Ακρίβεια ελεγκτή βραχίονα βιοψίας	μέγιστη απόκλιση: 1 mm σε κάθε κατεύθυνση της συντεταγμένης στόχου
Συνδυασμένη ακρίβεια της μονάδας καθοδήγησης βιοψίας και της συσκευής βιοψίας	μέγιστη απόκλιση: 2 mm σε κάθε κατεύθυνση της συντεταγμένης στόχου

A.4.4 Λυχνία ακτίνων X

Εστιακό σημ.	Μεγάλο (0,3 mm) Ονομαστικό
Τάση λυχνίας	20–49 kVp σε προσαυξήσεις του 1 kVp
Υλικό ανόδου	Βολφράμιο
Παράθυρο ακτίνων X	0,63 mm Βηρύλλιο
Γωνία αναφοράς (γωνία του άξονα αναφοράς προς το επίπεδο της περιοχής λήψης εικόνας)	90°

A.4.5 Φιλτράρισμα και έξοδος δέσμης ακτίνων Χ

Φιλτράρισμα

Αλουμίνιο, 0,70 mm (ονομαστικό)

Αργυρος, 0,050 mm ±10%

A.4.5.1 Εύρος τιμών kV/mA

Πίνακας 17: Μέγιστη τιμή mA ως συνάρτηση των kV							
kV	mA μεγάλου εστιακού σημείου		kV	mA μεγάλου εστιακού σημείου		kV	mA μεγάλου εστιακού σημείου
20	100		30	170		40	170
21	110		31	180		41	170
22	110		32	190		42	160
23	120		33	200		43	160
24	130		34	200		44	150
25	130		35	200		45	150
26	140		36	190		46	150
27	150		37	180		47	140
28	160		38	180		48	140
29	160		39	180		49	140

A.4.6 Γεννήτρια ακτίνων Χ

Τύπος

Τριφασικός αναστροφέας υψηλής συχνότητας σταθερού δυναμικού

Ονομαστική προδιαγραφή

7,0 kW μέγιστο (200 mA στα 35 kVp)

Ηλεκτρική ισχύς

9,0 kW μέγιστη τιμή

Εύρος kV

20-49 kVp σε προσανξήσεις του 1 kVp

Ακρίβεια kV

5%

Εύρος mA

10–200 mA

Ακρίβεια mAs

±(10% + 0,2 mAs)

Εύρος mAs

(2D) 4,0–500 mAs

(3D) 6,0–300 mAs

A.4.7 Τεχνικές πληροφορίες δέκτη εικόνας

Διαστάσεις

Υψος	33 cm (13 ίντσες)
Πλάτος	21,5 cm (8,46 ίντσες)
Βάθος	10 cm (3,94 ίντσες)
Βάρος	7,3 kg (16 λίβρες)
Περιοχή απεικόνισης	14 cm x 12 cm
Ενεργό οπτικό πεδίο	12,4 cm x 10,2 cm στην πλατφόρμα μαστού
Συσκευή εικόνας	Συστοιχία TFT άμεσης μετατροπής με επικάλυψη από άμορφο σελήνιο
Αριθμός εικονοστοιχείων	2048 (H) x 1792 (V)
Μέγεθος εικονοστοιχείων	70 μm (H) x 70 μm (V)
Ανάλυση ψηφιοποίησης	Δεδομένα 14 bit
Ανιχνευτική κβαντική απόδοση (DQE)	Όχι κάτω από 50% στα 0,2 lp/mm (στερεοτακτική λειτουργία) Όχι κάτω από 30% στα 0,2 lp/mm (λειτουργία τομοσύνθεσης) Όχι κάτω από 15% στα 7,1 lp/mm (στερεοτακτική λειτουργία και λειτουργία τομοσύνθεσης)
Συνάρτηση μεταφοράς διαμόρφωσης (MTF)	Όχι κάτω από 40% στα 7,1 lp/mm
Συγχρονισμός	Ενδασφάλιση με σήμα ελέγχου ακτίνων x

A.4.8 Θωράκιση

Χειριστής	Ασπίδα ακτινοβολίας (παρέχεται από τον πελάτη) ανάμεσα στην πλατφόρμα ασθενούς και το τηλεχειριστήριο για την ενεργοποίηση ακτίνων x
Ασθενής	Η πλατφόρμα ασθενούς παρέχει την απαραίτητη ακτινοπροστασία.

A.5 Τεχνικές πληροφορίες για τον σταθμό εργασίας λήψης

A.5.1 Περιβάλλον δικτύου

Διασύνδεση δικτύου	100/1000 BASE-T Ethernet
--------------------	--------------------------

A.5.2 Τροχήλατο σταθμού εργασίας λήψης

Ονομαστικό βάρος βραχίονα μόνιτορ	11,3 kg (25 λίβρες)
-----------------------------------	---------------------

Παράρτημα Β

Μηνύματα και ειδοποιήσεις συστήματος

B.1 Διόρθωση σφαλμάτων και αντιμετώπιση προβλημάτων

Τα περισσότερα μηνύματα σφαλμάτων και ειδοποιήσεων εκκαθαρίζονται χωρίς αποτέλεσμα για τη ροή εργασιών σας. Ακολουθείτε τις οδηγίες στην οθόνη ή διορθώνετε τη συνθήκη και, στη συνέχεια, εκκαθαρίζετε την κατάσταση από τη γραμμή εργασιών. Για ορισμένες συνθήκες απαιτείται επανεκκίνηση του συστήματος ή υποδεικνύεται ότι χρειάζονται περισσότερες ενέργειες (για παράδειγμα κλήση της τεχνικής υποστήριξης της Hologic). Σε αυτό το παράρτημα περιγράφονται οι κατηγορίες μηνυμάτων, καθώς και οι δικές σας ενέργειες για να επανέλθει το σύστημα σε κανονική λειτουργία. Αν τα σφάλματα επαναληφθούν, επικοινωνήστε με την τεχνική υποστήριξη της Hologic.

B.2 Τύποι μηνυμάτων

B.2.1 Επίπεδα σφαλμάτων

Κάθε μήνυμα έχει ένα συγκεκριμένο σύνολο από τα ακόλουθα χαρακτηριστικά:

- Ματαίωση μιας έκθεσης σε εξέλιξη (ναι/όχι)
- Αποτροπή της έναρξης μιας έκθεσης (ναι/όχι)
- Εμφάνιση μηνύματος προς τον χρήστη στον σταθμό εργασίας λήψης (ναι/όχι)
- Δυνατότητα επαναφοράς από τον χρήστη (ναι/όχι)
- Δυνατότητα αυτόματης επαναφοράς από το σύστημα (ναι/όχι)

B.2.1.1 Εμφανιζόμενα μηνύματα

Όλα τα εμφανιζόμενα μηνύματα θα εμφανίζονται στην επιλεγμένη γλώσσα του χρήστη.

Για οποιοδήποτε μήνυμα το οποίο ματαιώνει μια έκθεση ή αποτρέπει την έναρξη μιας έκθεσης θα εμφανίζεται πάντα ένα μήνυμα που καθοδηγεί τον χρήστη σχετικά με τις ενέργειες που απαιτούνται για να προχωρήσει.

B.2.1.2 Πρόσθετες πληροφορίες μηνύματος

Τεχνικές πληροφορίες σχετικά με το μήνυμα διατίθενται στο αρχείο καταγραφής.

Ορισμένα μηνύματα εμφανίζονται πάντα ως κρίσιμο σφάλμα (χρειάζεται επανεκκίνηση του συστήματος). Αυτά τα μηνύματα προκύπτουν από μια συνθήκη που αποτρέπει μια έκθεση και για την οποία δεν είναι δυνατή η επαναφορά από τον χρήστη ή το σύστημα.










B.2.2 Μηνύματα συστήματος

Όταν εμφανίζονται τα ακόλουθα μηνύματα συστήματος, εκτελέστε το βήμα που εμφανίζεται στη στήλη Ενέργεια χρήστη για να εκκαθαρίσετε το μήνυμα και να επιτρέψετε την επόμενη έκθεση.

Πίνακας 18: Μηνύματα συστήματος

Εικονίδιο	Μήνυμα	Ενέργεια χρήστη
	Αναμονή για ανιχνευτή	Δεν χρειάζεται καμία ενέργεια.
	C-arm ξεκλειδωτο	Πατήστε το κουμπί Κλειδώματος συστήματος στη λαβή ελέγχου για να κλειδώσετε το σύστημα.
	Το φρένο του C-arm είναι απενεργοποιημένο	Πατήστε το κουμπί Κλειδώματος συστήματος στη λαβή ελέγχου για να κλειδώσετε το C-arm. Αν χρειάζεται, ξεκλειδώστε και κλειδώστε ξανά.
	Απαιτείται βαθμονόμηση βιοψίας STX	Εγκαταστήστε το πτερύγιο απολαβής και εκτελέστε βαθμονόμηση απολαβής.
	Απαιτείται βαθμονόμηση γεωμετρίας βιοψίας	Εγκαταστήστε το πτερύγιο γεωμετρίας και εκτελέστε βαθμονόμηση γεωμετρίας.
	Μη έγκυρη βαθμονόμηση ανιχνευτή: Επανάληψη βαθμονόμησης επίπεδου πεδίου	Επαναλάβετε τη βαθμονόμηση απολαβής.
	Μη έγκυρη βαθμονόμηση γεωμετρίας: Επαναλάβετε τη βαθμονόμηση γεωμετρίας	Επαναλάβετε τη βαθμονόμηση γεωμετρίας.
	Μη έγκυρη χρήση πτερυγίου συμπίεσης	Εγκαταστήστε το σωστό πτερύγιο.

Πίνακας 18: Μηνύματα συστήματος

Εικονίδιο	Μήνυμα	Ενέργεια χρήστη
	Το αρχείο διαμόρφωσης λείπει	Καλέστε την τεχνική υποστήριξη.
	Πατήθηκε ένα κουμπί διακοπής έκτακτης ανάγκης	Όταν είναι ασφαλές, στρέψτε τον διακόπτη απενεργοποίησης έκτακτης ανάγκης κατά ένα τέταρτο της περιστροφής, για επαναφορά του διακόπτη.
	Η λυχνία χρειάζεται να τοποθετηθεί χειροκίνητα (μετακίνηση στις 0 μοίρες)	Περιστρέψτε χειροκίνητα το C-arm στις 0 μοίρες.
	Η λυχνία χρειάζεται να τοποθετηθεί χειροκίνητα (μετακίνηση στις +15 μοίρες)	Περιστρέψτε χειροκίνητα το C-arm στα δεξιά.
	Η λυχνία χρειάζεται να τοποθετηθεί χειροκίνητα (μετακίνηση στις -15 μοίρες)	Περιστρέψτε χειροκίνητα το C-arm στα αριστερά.
	Η βελόνα χρειάζεται να μετακινηθεί στη σωστή θέση	Μετακινήστε τη βελόνα στη σωστή θέση.
	Ο βραχίονας σταδίου πρέπει να μετακινηθεί είτε στην πλευρική αριστερή είτε στην πλευρική δεξιά θέση	Μετακινήστε τον βραχίονα βιοψίας είτε στην πλευρική αριστερή είτε στην πλευρική δεξιά θέση.
	Ο βραχίονας σταδίου πρέπει να μετακινηθεί στη θέση -90	Μετακινήστε τον βραχίονα βιοψίας στην προσέγγιση -90 μοιρών.
	Ο βραχίονας σταδίου πρέπει να μετακινηθεί στη θέση +90	Μετακινήστε τον βραχίονα βιοψίας στην προσέγγιση +90 μοιρών.

Σύστημα βιοψίας σε πρηνή θέση Affirm - Οδηγός χρήστη

Παράρτημα Β: Μηνύματα και ειδοποιήσεις συστήματος

Πίνακας 18: Μηνύματα συστήματος

Εικονίδιο	Μήνυμα	Ενέργεια χρήστη
	Ο βραχίονας σταδίου πρέπει να μετακινηθεί στην τυπική προσέγγιση	Μετακινήστε τον βραχίονα βιοψίας στην προσέγγιση 0 μοιρών.
	Το χειριστήριο του βραχίονα σταδίου δεν είναι κλειδωμένο	Κλειδώστε τον βραχίονα βιοψίας.
	Η συμπίεση είναι πολύ χαμηλή για ανασυνθέσεις τομοσύνθεσης	Μετακινήστε το πτερόγιο συμπίεσης σε απόσταση μεγαλύτερη από 0,5 cm.
	Η συμπίεση είναι χαμηλότερη από 4,5 cm. κατά τη διάρκεια της βαθμονόμησης	Μετακινήστε το πτερόγιο συμπίεσης σε απόσταση μεγαλύτερη από 4,5 cm.
	*χωρίς άδεια χρήσης	Για τη χρήση αυτού του χαρακτηριστικού ή της λειτουργίας, χρειάζεται άδεια χρήσης. (Καλέστε την τεχνική υποστήριξη για να εγκατασταθεί μια άδεια χρήσης.)

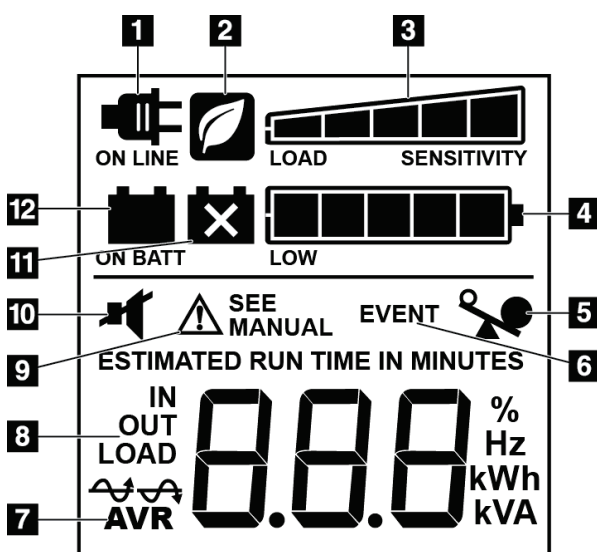
B.3 Μηνύματα UPS



Σημείωση

Ο Οδηγός χρήστη για το UPS παρέχεται μαζί με το σύστημα. Για πλήρεις οδηγίες, ανατρέξτε στον Οδηγό χρήστη του UPS.

Η οθόνη LCD της μονάδας αδιάλειπτης παροχής ισχύος (UPS) δείχνει την κατάσταση των διάφορων συνθηκών λειτουργίας με ρεύμα δικτύου και με εφεδρική μπαταρία.



Υπόμνημα εικόνας

1. Λειτουργία με ρεύμα δικτύου
2. Εξοικονόμηση ενέργειας ενεργή
3. Ένδειξη φορτίου
4. Επίπεδο φόρτισης μπαταρίας
5. Υπερφόρτωση UPS
6. Συμβάν
7. Αυτόματη σταθεροποίηση τάσης
8. Τάση εισόδου/εξόδου
9. Βλάβη συστήματος
10. Σίγαση
11. Αντικατάσταση μπαταρίας
12. Λειτουργία με ρεύμα μπαταρίας

Εικόνα 84: Οθόνη LCD UPS

Αν η μπαταρία του UPS λήξει, εμφανίζεται το εικονίδιο αντικατάστασης μπαταρίας. Επικοινωνήστε με τον αντιπρόσωπο σέρβις της περιοχής σας για την αντικατάσταση της μπαταρίας.



Παράρτημα C

Χρήση σε κινητό σύστημα

C.1 Γενικές πληροφορίες

Σε αυτό το παράρτημα περιγράφεται το σύστημα βιοψίας σε πρηνή θέση Affirm που εγκαθίσταται σε κινητό σύστημα.

C.2 Συνθήκες ασφαλούς χρήσης και λοιπές προφυλάξεις

Για να διασφαλιστεί ότι το σύστημα πληροί όλες τις προδιαγραφές απόδοσής του, απαιτείται μια αποδεκτή, σταθερή, καθαρή πηγή ισχύος VAC. Όπου διατίθεται σωστά παρεχόμενη στο σύστημα ισχύς ξηράς, αυτή παρέχει τη βέλτιστη απόδοση. Αν χρησιμοποιείται κινητή γεννήτρια ισχύος, πρέπει να διατηρείτε τις προδιαγραφές για την είσοδο ισχύος κατά τη διάρκεια όλων των συνθηκών φορτίου.



Προσοχή:

Όταν δεν διατίθεται ισχύς ξηράς, μπορούν να χρησιμοποιηθούν κινητές πηγές ισχύος που παρέχουν αντίστοιχη απόδοση. (Ανατρέξτε στην ενότητα *Προδιαγραφές για φορητή χρήση στη σελίδα 172*). Η σωστή λειτουργία και απόδοση του συστήματος μπορεί να διασφαλιστεί μόνο αν παρέχεται συνεχής πραγματική ημιτονοειδής ισχύς VAC σύμφωνα με τις προδιαγραφές εισόδου ισχύος και τα χαρακτηριστικά φόρτωσης του συστήματος. Κατά διαστήματα, η πηγή ισχύος πρέπει να παρέχει 65 Amp στα 208 VAC για τουλάχιστον 5 δευτερόλεπτα και 4 Amp μέγιστη τιμή συνεχώς διαφορετικά. Αυτό το φορτίο πρέπει να υποστηρίζεται μία φορά κάθε 30 δευτερόλεπτα. Σε περίπτωση διακοπής της υπηρεσίας ισχύος ξηράς ή κινητής ισχύος, το UPS πρέπει να μπορεί να παρέχει τη λειτουργική ισχύ που περιγράφεται παραπάνω για τουλάχιστον 4 λεπτά. Η ισχύς του σταθμού εργασίας λήψης και του gantry πρέπει να τροφοδοτείται σε ξεχωριστά αποκλειστικά κυκλώματα. Η χρήση αδιάλειπτης παροχής ισχύος με διάταξη βελτίωσης ενεργού γραμμής συνιστάται σε κάθε κύκλωμα ισχύος. Αντίστοιχα, όλη η βοηθητική κινητή ισχύς του βαγονιού θα πρέπει να κατανέμεται από άλλα κυκλώματα. Η ηλεκτρική εγκατάσταση πρέπει να επαληθεύεται ότι πληροί τις προδιαγραφές εισόδου ισχύος του συστήματος και τις απαιτήσεις ασφάλειας του IEC 60601-1 μετά την αρχική εγκατάσταση και αμέσως μετά από κάθε μετεγκατάσταση του κινητού βαγονιού.



Προσοχή:

Η θερμοκρασία και η υγρασία εντός του οχήματος πρέπει να διατηρείται σε κάθε περίπτωση. Μην αφήνετε τις περιβαλλοντικές συνθήκες να υπερβούν τις αναφερόμενες προδιαγραφές όταν η μονάδα δεν χρησιμοποιείται.



Προσοχή:

Οι τάσεις δεν μπορούν να αλλάζουν κατά περισσότερο από $\pm 10\%$ όταν λειτουργεί η μονάδα ακτίνων X ή άλλος εξοπλισμός (για παράδειγμα θέρμανση ή κλιματισμός).



Προσοχή

Για να αποφύγετε την εμφάνιση παραμορφώσεων εικόνας:

- Μην τοποθετείτε ή σταθμεύετε το κινητό βαγόνι κοντά σε πηγές υψηλής ισχύος (όπως γραμμές μετάδοσης ισχύος και μετασχηματιστές εξωτερικού χώρου).
 - Βεβαιωθείτε ότι τυχόν κινητή γεννήτρια ισχύος, σύστημα αδιάλειπτης παροχής ισχύος (UPS) ή σταθεροποιητής τάσης βρίσκεται σε απόσταση τουλάχιστον 3 μέτρων (10 ποδιών) από το πλησιέστερο σημείο της διαδρομής του ανιχνευτή εικόνας.
-

C.3 Προδιαγραφές για φορητή χρήση

Οι ακόλουθες προδιαγραφές συστήματος παρέχονται για χρήση σε κινητό σύστημα μόνο. Για όλες τις άλλες προδιαγραφές, ανατρέξτε στην ενότητα Προδιαγραφές.

C.3.1 Όρια κραδασμών και δονήσεων

Όριο δονήσεων

Μέγιστη τιμή 0,30 G (2 Hz έως 200 Hz), που μετράται στο σημείο όπου το σύστημα προσαρτάται στο βαγόνι.

Όριο κραδασμών

Μέγιστη τιμή 1,0 G (1/2 παλμός ημιτόνου), που μετράται στο σημείο όπου το σύστημα προσαρτάται στο βαγόνι. Συνιστάται ενεργή πνευματική ανάρτηση (air ride) στο βαγόνι.

C.4 Προετοιμασία του συστήματος για μεταφορά

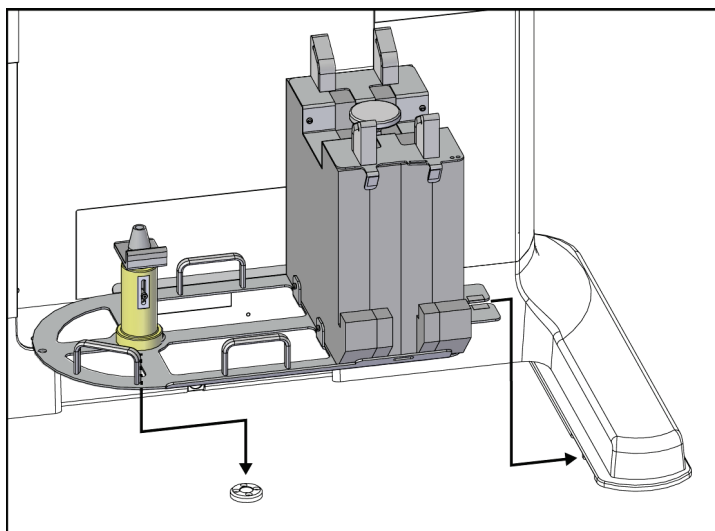


Σημείωση

Ξεκινήστε την προετοιμασία του συστήματος για μετακίνηση, με την ισχύ συστήματος ενεργή. (Μην απενεργοποιήσετε το σύστημα μέχρι το C-arm να τοποθετηθεί και να στηριχτεί σωστά.)

1. Πιέστε και κλείστε τελείως τα στηρίγματα ποδιών.
2. Ανυψώστε την πλατφόρμα ασθενούς στο πλήρες ύψος της.
3. Περιστρέψτε τον βραχίονα βιοψίας στις 0 μοίρες.

4. Από τον σταθμό εργασίας λήψης, επιλέξτε το εικονίδιο τράπεζας στη γραμμή εργασιών και περιστρέψτε τον βραχίονα λυχνίας στις 0 μοίρες.
5. Περιστρέψτε το C-arm στις +180 μοίρες. Ανυψώστε τα C-arm πάνω από το ύψος που είναι απαραίτητο για να τοποθετηθεί η βάση του C-arm στη θέση της.
6. Τοποθετήστε τη βάση του C-arm στη θέση της κάτω από το C-arm. Επιβεβαιώστε ότι η βάση εδράζεται σωστά στο κυκλικό μπλοκ τοποθέτησης.

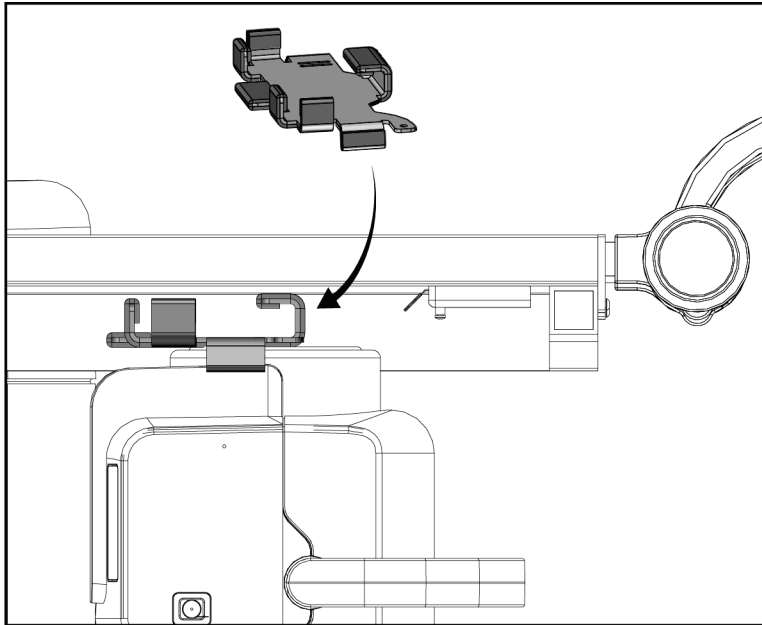


Εικόνα 85: Ρύθμιση της βάσης του C-arm

Σύστημα βιοψίας σε πρηνή θέση Affirm - Οδηγός χρήστη

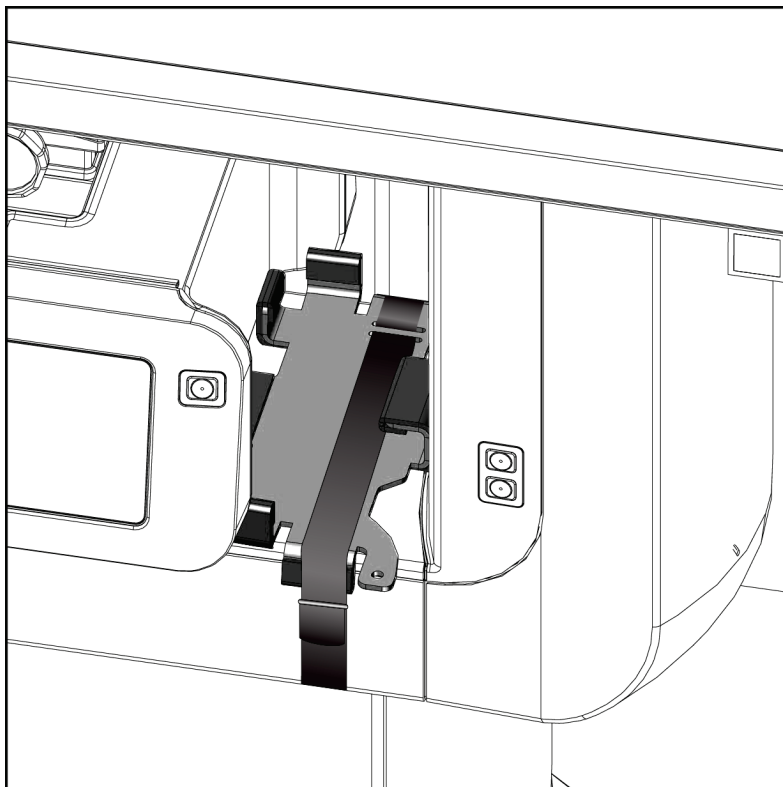
Παράρτημα C: Χρήση σε κινητό σύστημα

- Υπάρχει ένα εργαλείο ύψους συνδεδεμένο στη βάση του C-arm. Χρησιμοποιήστε το εργαλείο ύψους για να ρυθμίσετε το ύψος του C-arm σε σχέση με την πλατφόρμα ασθενούς. Τοποθετήστε το εργαλείο ύψους επίπεδα στην κεφαλή της λυχνίας. Ανυψώστε το C-arm μέχρι να μην υπάρχει κενό μεταξύ του εργαλείου και του κάτω μέρους της πλατφόρμας. Αφαιρέστε το εργαλείο ύψους.



Εικόνα 86: Ρύθμιση του ύψους του C-arm με το εργαλείο ύψους

8. Χρησιμοποιήστε το εργαλείο ύψους για να ασφαλίσετε τον βραχίονα βιοψίας στη θέση του. Τοποθετήστε το εργαλείο στο βραχίονα της λυχνίας ανάμεσα στον βραχίονα βιοψίας και την κεφαλή της λυχνίας. Για επιπλέον στήριξη, χρησιμοποιήστε τον ιμάντα που φέρει γάντζο και βρόχο.



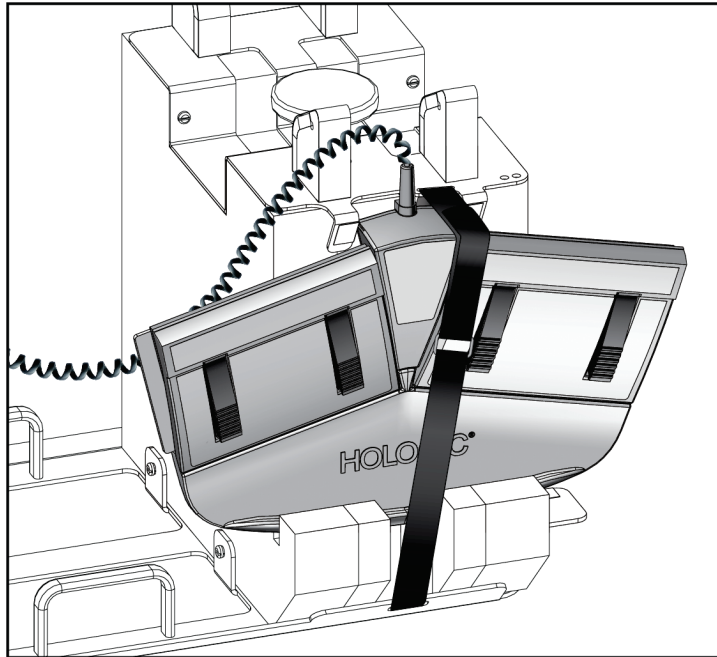
Εικόνα 87: Ασφάλιση του βραχίονα βιοψίας με το εργαλείο ύψους

9. Βάλτε τον ποδοδιακόπτη στα κανάλια στη βάση του C-arm και ασφαλίστε τον με τον μάντα που φέρει γάντζο και βρόχο.



Προσοχή:

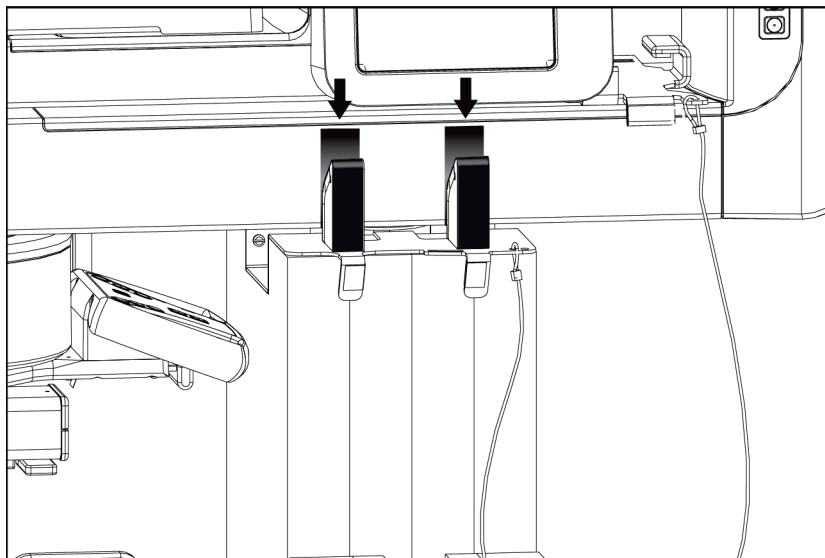
Βεβαιωθείτε ότι το καλώδιο του ποδοδιακόπτη είναι τοποθετημένο με ασφάλεια, ώστε να μην φθαρεί λόγω συμπίεσης ανάμεσα στο C-arm και τη βάση του C-arm.



Εικόνα 88: Σωστή αποθήκευση του ποδοδιακόπτη

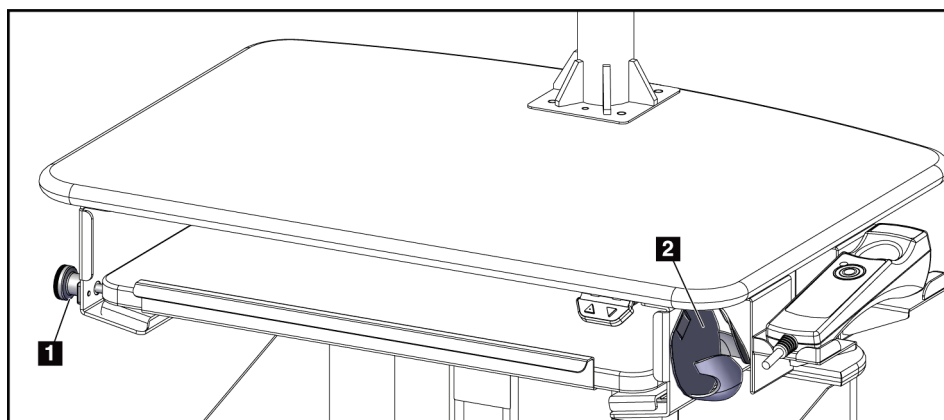
10. Ενώ πατάτε το κουμπί **Μετατόπιση C-arm**, σπρώξτε το C-arm εντελώς προς τα μέσα προς το ικρίωμα (Gantry).

11. Συνεχίστε να πατάτε το κουμπί **Μετατόπιση C-arm** και προσαρμόστε το C-arm όπως χρειάζεται ενώ κατεβάζετε την πλατφόρμα ασθενούς μέσα στη βάση του C-arm. Η σήμανση πάνω στο C-arm ευθυγραμμίζεται με τον βραχίονα υποστήριξης στη βάση του C-arm.



Εικόνα 89: Ευθυγράμμιση σημάτων του C-arm με τη βάση του C-arm

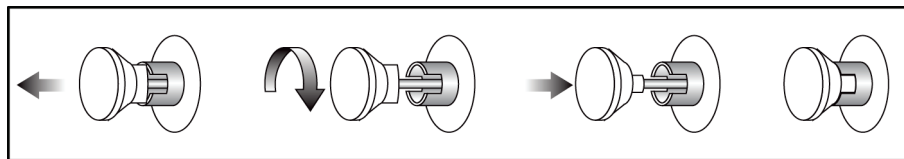
12. Χαμηλώστε την επιφάνεια εργασίας στον σταθμό εργασίας λήψης στο ελάχιστο ύψος.
13. Τερματίστε τη λειτουργία του συστήματος.
14. Βεβαιωθείτε ότι ο διακόπτης ακτίνων x είναι ασφαλής στη θέση του.
15. Τοποθετήστε το ποντίκι στη θήκη ποντικιού στα δεξιά του δίσκου πληκτρολογίου (βλ. στοιχείο 2 στην παρακάτω εικόνα).
16. Κλείστε και κλειδώστε τον δίσκο πληκτρολογίου.



Εικόνα 90: Θήκη ποντικιού (2) και κομβίο ασφάλισης δίσκου πληκτρολογίου (1)

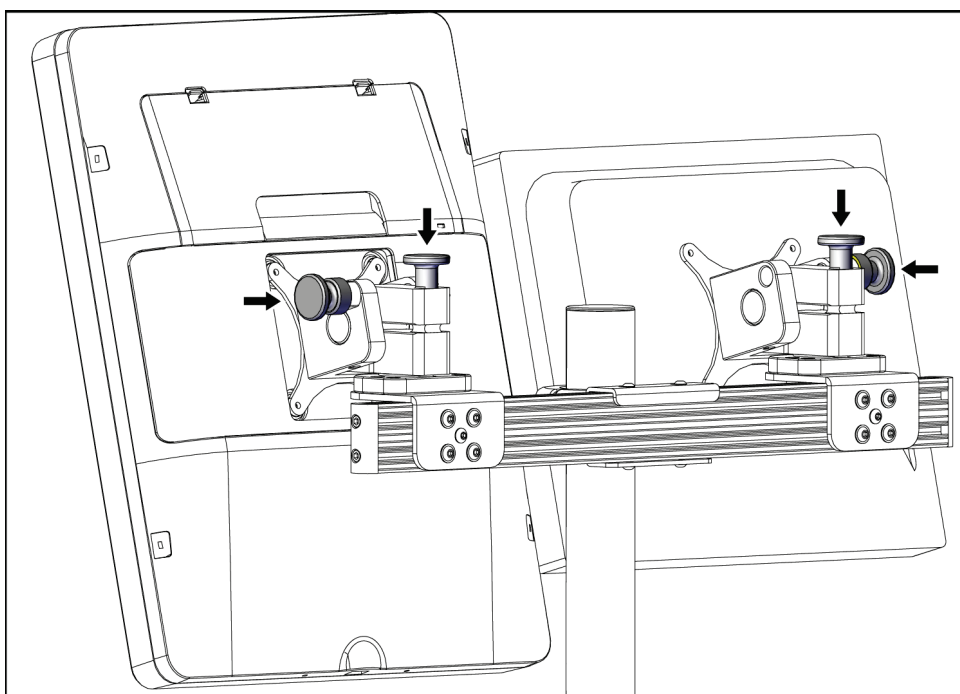
Σύστημα βιοψίας σε πρηνή θέση Affirm - Οδηγός χρήστη

Παράρτημα C: Χρήση σε κινητό σύστημα



Εικόνα 91: Βάλτε το κομβίο ασφάλισης στη θέση κλειδώματος

17. Απελευθερώστε τα κομβία ασφάλισης μόνιτορ για να προσαρμόσετε τα μόνιτορ για μεταφορά. Περιστρέψτε τα μόνιτορ στην κεντρική θέση μέχρι να κλειδώσουν τα κομβία ασφάλισης. Γείρετε τα μόνιτορ εντελώς προς τα εμπρός μέχρι να κλειδώσουν τα κομβία ασφάλισης.



Εικόνα 92: Απελευθέρωση των κομβίων ασφάλισης στα μόνιτορ

C.5 Προετοιμασία του συστήματος για χρήση

1. Ξεκλειδώστε και ρυθμίστε τα μόνιτορ.
2. Προσαρμόστε το ύψος της επιφάνειας εργασίας του σταθμού εργασίας λήψης.
3. Ξεκλειδώστε και ανοίξτε τον δίσκο πληκτρολογίου.
4. Βγάλτε το ποντίκι από τη θήκη.
5. Ενεργοποιήστε το σύστημα.
6. Ανυψώστε την πλατφόρμα ασθενούς στο πλήρες ύψος της.
7. Βγάλτε τον ποδοδιακόπτη από τη βάση του C-arm. Εφαρμόστε όλες τις απαιτήσεις ασφαλείας κατά την τοποθέτηση του ποδοδιακόπτη.
8. Βγάλτε το εργαλείο ύψους από το C-arm. Αποθηκεύστε το εργαλείο ύψους στη βάση του C-arm.
9. Αφαιρέστε τη βάση του C-arm και τοποθετήστε την σε ασφαλές σημείο αποθήκευσης.

C.6 Δοκιμή του συστήματος μετά από διαδρομή

C.6.1 Έλεγχοι λειτουργίας μετά από διαδρομή

Εκτελέστε τους ελέγχους λειτουργίας. Ανατρέξτε στην ενότητα *Έλεγχοι λειτουργίας* στη σελίδα 32.

- Εφαρμογή και απελευθέρωση συμπίεσης
- C-arm πάνω και κάτω
- Πλατφόρμα ασθενούς προς τα πάνω και προς τα κάτω
- Πάνω όριο για την πλατφόρμα ασθενούς

C.6.2 Έλεγχοι διασφάλισης ποιότητας μετά από διαδρομή

Εκτελέστε τους ελέγχους διασφάλισης ποιότητας όπως προτείνεται για το μη κινητό σύστημα βιοψίας σε πρηνή θέση Affirm.

Παράρτημα D

Πίνακες μετατροπής δόσεων για τον ακτινολόγο ιατρό

**Glandular Dose (in mrad) for 1 Roentgen Entrance Exposure
W/Ag Target-Filter Combination with 4.2-cm 50/50 Breast**

HVL	X-ray Tube Voltage (kVp)														
	27	28	29	30	31	32	33	34	35	36	37	38	39		
0.400	222	226	229	231	234	236	239	241	244	246	248	250	252		
0.425	233	236	239	242	244	246	248	251	253	256	258	260	262		
0.450	244	247	249	252	254	256	258	260	263	265	267	269	271		
0.475	254	257	260	262	264	266	268	270	273	275	277	279	281		
0.500	265	267	270	272	274	276	278	280	282	284	286	288	290		
0.525	275	278	280	282	284	286	288	290	292	294	296	298	300		
0.550	286	288	290	292	294	296	298	299	301	303	305	307	309		
0.575	296	298	300	302	304	305	307	309	311	313	315	317	318		
0.600	306	308	310	312	313	315	317	319	320	322	324	326	328		
0.625	316	318	320	322	323	325	326	328	330	332	333	335	337		
0.650	326	328	330	331	333	334	336	338	339	341	343	344	346		
0.675	336	338	339	341	342	344	345	347	349	350	352	354	355		
0.700	346	348	349	350	352	353	355	356	358	359	361	363	364		
0.725	356	357	358	360	361	362	364	365	367	368	370	372	373		
0.750	365	367	368	369	370	372	373	375	376	378	379	381	382		
0.775	374	376	377	378	379	381	382	383	385	386	388	390	391		
0.800	384	385	386	387	388	390	391	392	394	395	397	398	400		
0.825	393	394	395	396	397	399	400	401	403	404	406	407	408		
0.850	402	403	404	405	406	407	409	410	411	413	414	416	417		
0.875	410	411	412	413	415	416	417	418	420	421	423	424	425		
0.900	419	420	421	422	423	424	425	427	428	429	431	432	434		

(Επιλογή τομοσύνθεσης)

**Glandular Dose (in mrad) for 1 Roentgen Entrance Exposure
W/AI Target-Filter Combination with 4.2-cm 50/50 Breast**

HVL	X-ray Tube Voltage (kVp)																																																																																																														
	25	26	27	28	29	30	31	32	33	34	35	36	37	38	39	40	41	42	43	44	45	46	47	48	49	50	51	52	53	54	55	56	57	58	59	60	61	62	63	64	65	66	67	68	69	70	71	72	73	74	75	76	77	78	79	80	81	82	83	84	85	86	87	88	89	90	91	92	93	94	95	96	97	98	99	100																																			
0.20	120	125	133	138	143	148	156	160	165	169	177	181	185	189	196	200	204	208	215	220	226	230	236	239	243	247	251	255	258	262	266	271	275	278	281	284	288	291	294	297	300	303	307	310	313	317	320	323	326	329	332	335	337	340	343	346	349	352	355	358	361	363	366	368	370	373	376	379	381	383	386	388	390	393	396	398	401	403	405	407	409	411	413	415	417	419	421	423	425	427	429	431	433	435	437	439	441	443	445	447	449	451	453	455	457	459	461	463	465	467	469

(Επιλογή τομοσύνθεσης)

**Glandular Dose (in mrad) for 1 Roentgen Entrance Exposure
 W/Al Target-Filter Combination with 4.2-cm 50/50 Breast**

HVL	X-ray Tube Voltage (kVp)											
	38	39	40	41	42	43	44	45	46	47	48	49
0.20	188	195	198	200	203	208	216	219	222	225	231	234
0.25	207	213	216	219	221	226	233	236	239	241	247	250
0.30	226	232	235	237	239	244	250	253	256	258	264	266
0.35	246	250	253	255	257	262	267	270	273	275	280	282
0.40	265	269	271	273	275	280	285	287	290	292	296	298
0.45	284	287	290	292	294	298	302	304	307	309	313	315
0.50	303	306	308	310	312	316	319	321	324	326	329	331
0.55	322	324	326	328	330	334	336	339	341	343	345	347
0.60	340	342	344	346	348	351	354	356	358	360	362	363
0.65	358	360	362	363	365	368	370	372	374	376	378	380
0.70	375	377	379	380	382	385	387	389	390	392	394	395
0.75	392	394	395	397	398	401	403	404	406	408	409	411
0.80	408	410	412	413	414	417	418	420	421	423	424	426
0.85	425	426	427	429	430	432	434	435	436	438	439	440
0.90	440	442	443	444	445	447	449	450	451	452	454	455
0.95	455	457	458	459	460	462	463	464	465	467	468	469
1.00	470	471	472	474	475	476	477	478	479	480	481	482

Παράρτημα Ε

Διόρθωση CNR για βιοψία

Ε.1 Διόρθωση CNR για Στερεοτακτική βιοψία

Ε.1.1 ΑΕC Πίνακας 0 (δόση για τυπική στερεοτακτική βιοψία)

Πάχος συμπίεσης	Συντελεστής διόρθωσης CNR
2,0 cm	0,71
4,0 cm	0,94
6,0 cm	1,30
8,0 cm	1,71

Ε.1.2 ΑΕC Πίνακας 1 (δόση για στερεοτακτική βιοψία EUREF)

Πάχος συμπίεσης	Συντελεστής διόρθωσης CNR
2,0 cm	0,69
4,0 cm	0,98
6,0 cm	1,09
8,0 cm	1,53

Ε.2 Διόρθωση CNR για Βιοψία με επιλογή τομοσύνθεσης

Ε.2.1 ΑΕC Πίνακας 0 (Επιλογή τομοσύνθεσης: Βασική δόση τομοσύνθεσης)

Πάχος συμπίεσης	Συντελεστής διόρθωσης CNR
2,0 cm	0,88
4,0 cm	0,94
6,0 cm	1,53
8,0 cm	2,32

Ε.2.2 ΑΕC Πίνακας 1 (δόση για βιοψία τομοσύνθεσης EUREF)

Πάχος συμπίεσης	Συντελεστής διόρθωσης CNR
2,0 cm	0,65
4,0 cm	0,96
6,0 cm	1,61
8,0 cm	2,91

Παράρτημα F

Πολλαπλασιαστές για εντοπισμό σύρματος

Οι πολλαπλασιαστές για τις λήψεις StereoLoc και TomoLoc έχουν αναπτυχθεί ώστε να προσαρμόζονται τα mAs που υπολογίζονται από τις λήψεις ανίχνευσης βιοψίας που εκτελούνται με χρήση του AEC. Αυτοί οι πολλαπλασιαστές εφαρμόζονται μόνο σε λήψεις TomoLoc και StereoLoc με κλειδωμένο AEC, με σκοπό να μειωθεί το θερμικό φορτίο στη λυχνία ακτίνων x για διαδικασίες εντοπισμού σύρματος που περιλαμβάνουν τοποθέτηση πολλαπλών συρμάτων.



Σημείωση

Τα mAs που προκύπτουν στις λήψεις TomoLoc και StereoLoc θα είναι πάντα λιγότερα από ή ίσα με τα mAs της προηγούμενης λήψης ανίχνευσης βιοψίας.

F.1 Πολλαπλασιαστές για εντοπισμό σύρματος με λήψεις StereoLoc

Πάχος συμπίεσης	Πολλαπλασιαστής
2,0 cm	0,75
4,0 cm	0,70
6,0 cm	0,40
8,0 cm	0,35

F.2 Πολλαπλασιαστές για εντοπισμό σύρματος με λήψεις TomoLoc

Πάχος συμπίεσης	Πολλαπλασιαστής
2,0 cm	1,0
4,0 cm	0,90
6,0 cm	0,90
8,0 cm	0,85

Παράρτημα G

Πίνακες τεχνικής

G.1 Προτεινόμενοι πίνακες τεχνικής για στερεοτακτικές διαδικασίες

Πάχος συμπιεσμένου μαστού (mm)	Παχύς μαστός		Κανονικός μαστός		Πυκνός μαστός	
	kVp	mAs	kVp	mAs	kVp	mAs
10	25	50	25	50	25	56
20	25	56	25	56	25	63
30	26	80	26	90	26	100
40	28	90	28	125	28	140
50	28	140	28	180	28	220
60	30	180	30	250	30	280
70	32	250	32	320	32	360
80	34	250	34	320	34	400
90	36	360	36	450	36	500
100	38	320	38	360	38	450
110	39	280	39	360	39	450
120	39	320	39	400	39	500

G.2 Προτεινόμενοι πίνακες τεχνικής για διαδικασίες τομοσύνθεσης

Πάχος συμπιεσμένου μαστού (mm)	Παχύς μαστός		Κανονικός μαστός		Πυκνός μαστός	
	kVp	mAs	kVp	mAs	kVp	mAs
10	26	28	26	28	26	32
20	26	32	26	32	26	36
30	26	50	26	56	26	63
40	27	71	27	80	27	100
50	29	80	29	90	29	110
60	31	90	31	100	31	140
70	33	125	33	140	33	160
80	35	140	35	160	35	200

Σύστημα βιοψίας σε πρηνή θέση Affirm - Οδηγός χρήστη

Παράρτημα G: Πίνακες τεχνικής

Πάχος συμπιεσμένου μαστού (mm)	Παχύς μαστός		Κανονικός μαστός		Πυκνός μαστός	
	kVp	mAs	kVp	mAs	kVp	mAs
90	38	160	38	180	39	200
100	39	140	39	160	41	180
110	41	140	41	160	43	160
120	43	126	43	140	45	160

Παράρτημα Η

Βοηθητικά εξαρτήματα για βιοψία

Η.1 Συσκευές βιοψίας Hologic με εργοστασιακή επικύρωση

Πίνακας 19: Συσκευές βιοψίας Hologic με εργοστασιακή επικύρωση

Κατασκευαστής	Περιγραφή	Μοντέλο
Hologic	Βελόνα Affirm QAS	ASY-03949
Hologic	A TEC® 9 g x 12 cm, 12 mm (Petite)	A TEC 0912-12
Hologic	A TEC 9 g x 12 cm, 20 mm	A TEC 0912-20
Hologic	A TEC 12 g x 12 cm, 20 mm	A TEC 1212-20
Hologic	A TEC 9 g x 9 cm, 12 mm (Petite)	A TEC 0909-12
Hologic	A TEC 9 g x 9 cm, 20 mm	A TEC 0909-20
Hologic	A TEC 12 g x 9 cm, 20 mm	A TEC 1209-20
Hologic	A TEC 9 g x 14 cm, 20 mm	A TEC 0914-20
Hologic	Brevera® 9 g x 13 cm, 20 mm (τυπική) ή 12 mm (Petite)	BREV09
Hologic	Eviva® 9 g x 13 cm, 12 mm (Blunt Petite)	Eviva 0913-12
Hologic	Eviva 9 g x 13 cm, 12 mm (Trocar Petite)	Eviva 0913-12T
Hologic	Eviva 9 g x 13 cm, 20 mm	Eviva 0913-20
Hologic	Eviva 12 g x 13 cm, 20 mm	Eviva 1213-20
Hologic	Eviva 9 g x 10 cm, 12 mm (Blunt Petite)	Eviva 0910-12
Hologic	Eviva 9 g x 10 cm, 12 mm (Trocar Petite)	Eviva 0910-12T
Hologic	Eviva 9 g x 10 cm, 20 mm	Eviva 0910-20
Hologic	Eviva 12 g x 10 cm, 20 mm	Eviva 1210-20

(Σελίδα σκόπιμα κενή.)

I.2 Βαθμονόμηση γεωμετρίας

Serial Number: _____

Year:				
Date:				
Initials:				
Completed:				

Year:				
Date:				
Initials:				
Completed:				

Year:				
Date:				
Initials:				
Completed:				

Year:				
Date:				
Initials:				
Completed:				

Remarks

Date	Action

(Σελίδα σκόπιμα κενή.)

I.3 Βαθμονόμηση απολαβής

Serial Number: _____

Year:				
Date:				
Initials:				
Completed:				

Year:				
Date:				
Initials:				
Completed:				

Year:				
Date:				
Initials:				
Completed:				

Year:				
Date:				
Initials:				
Completed:				

Remarks

Date	Action

Γλωσσάριο όρων

ACR

American College of Radiology (Αμερικανικό Κολέγιο Ακτινολογίας)

AEC

Automatic Exposure Control (Αυτόματος έλεγχος έκθεσης)

BCM

Μονάδα ελέγχου βιοψίας

DICOM

Digital Imaging and Communications in Medicine (Ψηφιακή απεικόνιση και επικοινωνία στην ιατρική)

LUT

Πίνακας αναζήτησης. Μια λίστα ρυθμίσεων προς εφαρμογή σε εικόνες άλλων προμηθευτών για βέλτιστη λήψη.

MQSA

Mammography Quality Standards Act (Νόμος περί προτύπων ποιότητας μαστογραφίας)

RF

Radio Frequency (Ραδιοσυχνότητα)

ROI

Region of Interest (Περιοχή ενδιαφέροντος)

SID

Source to Image Distance (Απόσταση πηγής-εικόνας)

UDI

Πρόγραμμα του Οργανισμού Τροφίμων και Φαρμάκων των ΗΠΑ για μοναδικό αναγνωριστικό συσκευής (Unique Device Identification, UDI). Για περισσότερες πληροφορίες σχετικά με το UDI, μεταβείτε στη διεύθυνση

<http://www.fda.gov/MedicalDevices/DeviceRegulationandGuidance/UniqueDeviceIdentification/UDIBasics/default.htm>.

UPS

Uninterruptible Power Supply (Αδιάλειπτη παροχή ισχύος)

Άξονας Y

Αναφέρεται στο κατακόρυφο επίπεδο αμέσως πάνω από το παράθυρο βιοψίας. Όταν το στάδιο καθοδήγησης βελόνας απομακρύνεται από την οπή αναφοράς (από την οπτική γωνία του άκρου του θωρακικού τοιχώματος του πτερυγίου βιοψίας), η κίνηση στην κατεύθυνση Y αυξάνεται σε τιμή. Όταν το στάδιο μετακινείται προς την οπή αναφοράς, η τιμή Y μειώνεται.

Άξονας Z

Αναφέρεται στο βάθος διαμέσου του παραθύρου βιοψίας. Η τιμή του Z αυξάνεται καθώς το στάδιο μετακινείται προς την πλατφόρμα μαστού, ενώ μειώνεται όταν το στάδιο απομακρύνεται από την πλατφόρμα.

Άξονας X

Αναφέρεται στο οριζόντιο επίπεδο στο παράθυρο βιοψίας. Όταν το στάδιο καθοδήγησης βελόνας μετακινείται αριστερά του σημείου αναφοράς, η κίνηση στην κατεύθυνση X είναι αρνητική. Όταν το στάδιο μετακινείται δεξιά του σημείου αναφοράς (από την οπτική γωνία της ασθενούς), η κίνηση είναι θετική.

Δέκτης εικόνας

Διάταξη του ανιχνευτή ακτίνων Χ και του καλύμματος από ίνες άνθρακα.

Διαδρομή

Διαδρομή της βελόνας όταν ενεργοποιείται το όργανο βιοψίας. Η Διαδρομή εισάγεται το σύστημα και εξαρτάται από το όργανο που χρησιμοποιείται. Κάθε όργανο έχει μια συγκεκριμένη διαδρομή.

ΗΜΣ

Ηλεκτρομαγνητική συμβατότητα

Κατευθυντήρας

Συσκευή στη λυχνία ακτίνων Χ για τον έλεγχο της περιοχής έκθεσης δέσμης ακτίνων Χ.

Περιθώριο διαδρομής

Το περιθώριο ασφαλείας (σε mm) που υπάρχει από τη θέση της βελόνας που έχει ενεργοποιηθεί μέχρι την πλατφόρμα μαστού. Το περιθώριο υπολογίζεται από το σύστημα σύμφωνα με τη συντεταγμένη «Z», τη διαδρομή και τον βαθμό συμπίεσης.

Πλευρική προσέγγιση βελόνας

Προσέγγιση της συσκευής βιοψίας παράλληλη με το επίπεδο απεικόνισης και κάθετη στο επίπεδο της συμπίεσης.

Στερεοτακτικό ζεύγος

Το στερεοτακτικό ζεύγος εικόνων που λαμβάνεται από τις προβολές $\pm 15^\circ$.

Σχόλια

Επισημάνσεις με γραφικά ή κείμενο σε μια εικόνα για την υπόδειξη μιας περιοχής ενδιαφέροντος.

Τομοσύνθεση

Διαδικασία απεικόνισης που συνδυάζει έναν αριθμό εικόνων μαστού που λαμβάνονται σε διαφορετικές γωνίες. Οι εικόνες τομοσύνθεσης μπορούν να ανασυντεθούν ώστε να εμφανιστούν εστιακά επίπεδα (τομές) εντός του μαστού.

Τυπική προσέγγιση βελόνας

Προσέγγιση της συσκευής βιοψίας παράλληλη με το επίπεδο συμπίεσης και κάθετη στο επίπεδο της απεικόνισης.

Ευρετήριο

C

c-arm

- διαστάσεις/αριθμητικά χαρακτηριστικά - 159
- επισκόπηση - με εικόνες - 10
- μετακίνηση, έλεγχοι λειτουργίας - 33
- στοιχεία ελέγχου c-arm - 24, 26
- τεχνικές προδιαγραφές για την κεφαλή λυχνίας - 162

A

ακτίνες X

- προδιαγραφές φιλτραρίσματος και εξόδου για τη δέσμη ακτίνων X - 163
- τεχνικές προδιαγραφές για τη λυχνία ακτίνων x - 162
- άνοιγμα διαδικασίας - 42
- αντενδείξεις - 1
- αντιμετώπιση προβλημάτων και αποκατάσταση σφαλμάτων, πληροφορίες για τέτοια μηνύματα - 165
- απαιτήσεις εκπαίδευσης - 3
- αποκατάσταση σφαλμάτων και αντιμετώπιση προβλημάτων, πληροφορίες για τέτοια μηνύματα - 165
- ασθενής
 - επεξεργασία πληροφοριών ασθενούς - 43
- ασφάλεια στον κυβερνοχώρο - 5
- ασφαλειοδιακόπτης της γεννήτριας - θέση με εικόνες - 23

B

- βάση για μια συσκευή βιοψίας, εγκατάσταση - 107
- Βραχίονας βιοψίας
 - βάση συσκευής βιοψίας, εγκατάσταση - 107
 - κουμπί ενεργοποίησης κινητήρα - θέση με εικόνες - 24

Γ

- γενικές συνθήκες για το περιβάλλον μεταφοράς και αποθήκευσης - 161
- Γεννήτρια
 - διαστάσεις/αριθμητικά χαρακτηριστικά - 159

Δ

- διαδικασίες
 - άνοιγμα διαδικασίας - 42
 - κλείσιμο διαδικασίας - 55
- διακόπτες απενεργοποίησης έκτακτης ανάγκης - 16
 - απενεργοποίηση έκτακτης ανάγκης/ενεργοποίηση ακτίνων X (E-Stop), τηλεχειριστήριο σταθμού εργασίας λήψης - θέση με εικόνες - 28
 - διακόπτες απενεργοποίησης έκτακτης ανάγκης (E-Stop) σε όλο το σύστημα - περιγραφή - 16
 - διακόπτες απενεργοποίησης έκτακτης ανάγκης (E-Stop) του C-arm - θέσεις με εικόνες - 24
- Διακόπτης ισχύος του μετασχηματιστή απομόνωσης - θέση με εικόνες - 23, 28
- διαστάσεις/αριθμητικά χαρακτηριστικά προϊόντος - 159
- διατάξεις ενδασφάλισης - 16
- διάφραγμα, εγκατάσταση στην πλατφόρμα ασθενούς - 101
- δυνατότητες του συστήματος Affirm - 2

E

- εγγύηση - 4
- εγκατάσταση
 - εγκατάσταση βάσης συσκευής βιοψίας - 107
 - εγκατάσταση ενός πτερυγίου - 105
 - εγκατάσταση συσκευής βιοψίας - 108
- ειδοποιήσεις και μηνύματα, σύστημα - 165, 169
- έλεγχοι
 - λειτουργία, κίνηση πάνω/κάτω του C-arm - 33
 - λειτουργία, πλατφόρμα ασθενούς - 34

λειτουργίας, εφαρμογή/απελευθέρωση συμπίεσης - 32
έλεγχος λειτουργίας - 32, 33, 34
Εφαρμογή/απελευθέρωση συμπίεσης - 32
κίνηση πάνω/κάτω του C-arm - 33
Πλατφόρμα ασθενούς - 34
ενδείξεις χρήσης - 1
Ενεργοποίηση/απενεργοποίηση ισχύος
Απενεργοποίηση - Τρόπος καθολικής απενεργοποίησης της τροφοδοσίας του συστήματος - 35
διακόπτες απενεργοποίησης - έκτακτης ανάγκης (E-Stop) - περιγραφή - 16
Κουμπί ενεργοποίησης/επαναφοράς υπολογιστή - θέση με εικόνες - 23
στοιχεία ελέγχου ενεργοποίησης/απενεργοποίησης σε όλο το σύστημα - θέσεις με εικόνες - 23
Εξάρτημα διέλευσης βραχίονα του πακέτου μέγιστης άνεσης, παρελκόμενα, εγκατάσταση - 101
εξάρτημα διέλευσης βραχίονα, παρελκόμενα - 101
επεξεργασία επεξεργασία λήψης - 53
επεξεργασία πληροφοριών ασθενούς - 43
ετικέτες και θέσεις - 20

H

ηλεκτρική ισχύς εισόδου - 161

I

Ικρίωμα (gantry)
διαστάσεις/αριθμητικά χαρακτηριστικά - 159
ισχύς
καθολική απενεργοποίηση τροφοδοσίας - 35
στοιχεία ελέγχου λειτουργίας συστήματος - 23

K

καθαρισμός - 137
αποτροπή πιθανού τραυματισμού ή ζημιάς στον εξοπλισμό - 138
γενικός καθαρισμός - 137

καθολική απενεργοποίηση τροφοδοσίας - 35
κλειδώμα, σύστημα - εικόνα στη λαβή ελέγχου - 26
κλειδώματα - διατάξεις ενδασφάλισης - 16
κλείσιμο διαδικασίας - 55
κομβία
χειροκίνητη προσαρμογή συμπίεσης, πλατφόρμας μαστού βραχίονα συμπίεσης - θέσεις με εικόνες - 24
χειροκίνητη προώθηση/ανάσχυση, βελόνας συσκευής βιοψίας - θέσεις με εικόνες - 24
κουμπιά εφαρμογής/απελευθέρωσης συμπίεσης - εικόνα στον ποδοδιακόπτη - 26

A

Λαβή ελέγχου του βραχίονα στήριξης θέση με εικόνες - 24
κουμπιά με εικόνες και περιγραφές - 26
λήψη επεξεργασία λήψης - 53

M

μαξιλάρια, κεφαλή, σφήνα και ισχίο - 101
μηνύματα
Μονάδα αδιάλειπτης παροχής ισχύος (UPS) - 169
πρόσθετες πληροφορίες - 165
μονάδα CD/DVD του σταθμού εργασίας λήψης - θέση με εικόνες - 28
Μονάδα αδιάλειπτης παροχής ισχύος
Κουμπί ισχύος/επαναφοράς της μονάδας αδιάλειπτης παροχής ισχύος (UPS) AWS - θέση με εικόνες - 23, 28
Μονάδα αδιάλειπτης παροχής ισχύος (UPS), ενδείξεις/μηνύματα κατάστασης, με εικόνες - 169
Μονάδα αδιάλειπτης παροχής ισχύος (UPS), τι να κάνω όταν εμφανιστεί το εικονίδιο Αντικατάστασης μπαταρίας - 169
Μόνιτορ εμφάνισης εικόνων του σταθμού εργασίας λήψης (AWS) θέση με εικόνες - 28

Μόνιτορ ενδείξεων ελέγχου του σταθμού
εργασίας λήψης (AWS)
θέση με εικόνες - 28

O

οδηγίες εγκατάστασης - 4
οδηγός βελόνας - 106
οθόνη αφής - θέσεις με εικόνες - 24
όριο βάρους για την ασθενή - 1

Π

Πακέτο μέγιστης άνεσης, εγκατάσταση και
χρήση - 101
παράπονα, προϊόν - 5
παρελκόμενα
οδηγός βελόνας - 106
πακέτο μέγιστης άνεσης - 101
πτερύγια - 104
συσκευές βιοψίας - 106
περιβάλλον - 161
γενικές συνθήκες για τη μεταφορά και την
αποθήκευση - 161
γενικές συνθήκες λειτουργίας - 161
περιβάλλον αποθήκευσης - 161
περιβάλλον εργασίας χρήστη
διαχείριση συστήματος - 143
Πλατφόρμα ασθενούς
Πλατφόρμα ασθενούς,
διαστάσεις/αριθμητικά
χαρακτηριστικά - 159
Πλατφόρμα ασθενούς, έλεγχοι λειτουργίας
- 34
Στοιχεία ελέγχου πάνω/κάτω πλατφόρμας
ασθενούς στη λαβή ελέγχου - 26
στοιχεία ελέγχου πλατφόρμας ασθενούς σε
όλο το σύστημα - θέσεις με εικόνες - 27
πληροφορίες ασφάλειας
διακόπτες απενεργοποίησης έκτακτης
ανάγκης - 16
διατάξεις ενδασφάλισης - 16
Προειδοποιήσεις και συστάσεις προσοχής -
11, 17
προβλεπόμενη χρήση - 1
προδιαγραφές

γενικές συνθήκες για το περιβάλλον
λειτουργίας - 161
γενικές συνθήκες για το περιβάλλον
μεταφοράς και αποθήκευσης - 161
διαστάσεις/αριθμητικά χαρακτηριστικά
προϊόντος - 159
προδιαγραφές ηλεκτρικής ισχύος εισόδου
για τη γεννήτρια/το κριώμα (gantry)
και τον σταθμό εργασίας λήψης (AWS)
- 161
τεχνικές πληροφορίες για το C-arm/την
κεφαλή λυχνίας - 162
προδιαγραφές περιβάλλοντος διασύνδεσης
δικτύου για τον σταθμό εργασίας λήψης
(AWS) - 164
Προειδοποιήσεις και συστάσεις προσοχής - 11,
17
Προειδοποιήσεις, συστάσεις προσοχής και
σημειώσεις - ορισμοί - 8
προφίλ χρήστη - 2
πτερύγια - 104
διαφορετικά μεγέθη - με εικόνες - 104
τρόπος εγκατάστασης ή αφαίρεσης - 105

Σ

Σημειώσεις, προειδοποιήσεις και συστάσεις
προσοχής - ορισμοί - 8
σταθμός εργασίας
επιφάνεια εργασίας του σταθμού εργασίας
λήψης - θέση με εικόνες - 28
στοιχεία ελέγχου - θέσεις με εικόνες - 28
τροχήλατο, ονομαστικό βάρος - 164
τροχήλατο, ονομαστικό βάρος βραχίονα
μόνιτορ - 164
σταθμός εργασίας λήψης
επιφάνεια εργασίας του σταθμού εργασίας
λήψης - θέση με εικόνες - 28
στοιχεία ελέγχου - θέσεις με εικόνες - 28
τροχήλατο, ονομαστικό βάρος - 164
τροχήλατο, ονομαστικό βάρος βραχίονα
μόνιτορ - 164
στήριγμα βραχίονα, κλειδώμα στη θέση του -
101
στήριγμα ποδιών, προσαρμογή - 101
στοιχεία ελέγχου ισχύος - θέσεις με εικόνες - 23

στοιχεία ελέγχου και ενδείξεις
διακόπτες απενεργοποίησης έκτακτης
ανάγκης - 16
στοιχεία ελέγχου c-arm - 24, 26
στοιχεία ελέγχου λειτουργίας συστήματος -
23
στοιχεία ελέγχου πλατφόρμας ασθενούς -
27
στοιχεία ελέγχου σταθμού εργασίας λήψης -
28
στοιχεία χειρισμού λαβής ελέγχου - 26
στοιχεία χειρισμού λαβής ελέγχου - 26
σύμβολα - 5
συμμόρφωση - 17
απαιτήσεις συμμόρφωσης - 17
ετικέτες και θέσεις - 20
συμπύεση
έλεγχοι λειτουργίας - 32
συνθήκες
γενικές συνθήκες για τη μεταφορά και την
αποθήκευση - 161
γενικές συνθήκες λειτουργίας - 161
συντελεστές διόρθωσης CNR - 185
συσκευές βιοψίας - 106
εγκατάσταση βάσης συσκευής βιοψίας - 107
εγκατάσταση συσκευής βιοψίας - 108
Συστάσεις προσοχής, προειδοποιήσεις και
σημειώσεις - ορισμοί - 8
σύστημα - 165, 169
διαχείριση συστήματος - 143
δυνατότητες συστήματος - 2
επισκόπηση συστήματος - 9
καθολική απενεργοποίηση τροφοδοσίας - 35
κουμπί κλειδώματος συστήματος - εικόνα
στη λαβή ελέγχου - 26
στοιχεία ελέγχου ισχύος - θέσεις με εικόνες
- 23
σύμβολα - 5

T

τεχνικές προδιαγραφές - 162

Υ

ύψος, πλήρες (πάνω όριο) κουμπί για
πλατφόρμα ασθενούς (θέση με εικόνες) -
27

Φ

φωτισμός εργασίας
κουμπί ενεργοποίησης/απενεργοποίησης
στην κεφαλή λυχνίας/μηχανισμό
βραχίονα λυχνίας - θέση με εικόνες -
24
στην πλατφόρμα ασθενούς - θέσεις με
εικόνες - 27

HOLOGIC®



Hologic, Inc.
36 Apple Ridge Road
Danbury, CT 06810 USA
1-800-447-1856

Επικοινωνία για τη
Βραζιλία

Imex Medical Group do Brasil
Rua das Embaúbas, 601
Fazenda Santo Antônio
São José/SC
88104-561 Brasil
+55 48 3251 8800
www.imexmedicalgroup.com.br

EC	REP
----	-----

Hologic BV
Da Vincilaan 5
1930 Zaventem
Belgium
Tel: +32 2 711 46 80
Fax: +32 2 725 20 87

CE
2797