

Brevera®

Breast Biopsy System



Οδηγός χρήστη

MAN-06700-1102 Αναθεώρηση 002

HOLOGIC®

Brevera[®]

Σύστημα βιοψίας μαστού

Οδηγός χρήστη

Μοντέλα BREV100, BREV200

Αριθμός εξαρτήματος MAN-06700-1102

Αναθεώρηση 002

Μάιος 2021

HOLOGIC[®]

Υποστήριξη προϊόντος

ΗΠΑ: +1.877.371.4372

Ευρώπη: +32 2 711 4690

Ασία: +852 37487700

Αυστραλία: +1 800 264 073

Όλα τα άλλα: +1 781 999 7750

E-mail: BreastHealth.Support@hologic.com

© 2021 Hologic, Inc. Εκτυπώθηκε στις ΗΠΑ. Το παρόν εγχειρίδιο συντάχθηκε αρχικά στην αγγλική γλώσσα.

Οι ονομασίες Hologic, Brevera, CorLumina, ATEC, Ενίνα, και τα συσχετιζόμενα λογότυπα είναι εμπορικά σήματα ή/και σήματα κατατεθέντα της Hologic, Inc. ή/και των θυγατρικών της στις Ηνωμένες Πολιτείες Αμερικής ή/και σε άλλες χώρες. Όλα τα υπόλοιπα εμπορικά σήματα, τα σήματα κατατεθέντα και οι ονομασίες προϊόντων αποτελούν ιδιοκτησία των αντίστοιχων κατόχων τους.

Το παρόν προϊόν μπορεί να προστατεύεται από ένα ή περισσότερα διπλώματα ευρεσιτεχνίας στις Η.Π.Α. ή στην αλλοδαπή, τα οποία παρατίθενται στη διεύθυνση www.Hologic.com/patent-information.

Πίνακας περιεχομένων

Κατάλογος εικόνων	xi
Κατάλογος πινάκων	xiii
1: Εισαγωγή	1
1.1 Πρόλογος	1
1.2 Ενδείξεις χρήσης	1
1.3 Αντενδείξεις	2
1.4 Ουσιώδης απόδοση	2
1.5 Δυνατότητες συστήματος	2
1.6 Προφίλ χρηστών	3
1.6.1 Τεχνολόγος μαστογραφίας	3
1.6.2 Ακτινολόγος, χειρουργός	4
1.6.3 Φυσικός ιατρικής	4
1.7 Πού θα βρείτε τις οδηγίες εγκατάστασης	4
1.8 Πού θα βρείτε πληροφορίες τεχνικής περιγραφής	4
1.9 Δήλωση εγγύησης	5
1.10 Τεχνική υποστήριξη	5
1.11 Παράπονα για προϊόντα	6
1.12 Δήλωση κυβερνοασφάλειας της Hologic	6
1.13 Πού μπορείτε να προμηθευτείτε αντίγραφα των εγχειριδίων	6
1.14 Σύμβολα	6
1.15 Περιγραφές προειδοποιήσεων, συστάσεων προσοχής και σημειώσεων	10
2: Γενικές πληροφορίες	11
2.1 Επισκόπηση του συστήματος	11
2.2 Πληροφορίες ασφάλειας	12
2.3 Προειδοποιήσεις και προφυλάξεις	12
2.4 Ενδοασφαλίσεις	20
2.5 Συμμόρφωση	20
2.5.1 Απαιτήσεις συμμόρφωσης	20
2.5.2 Δηλώσεις συμμόρφωσης	21
2.6 Θέσεις ετικετών	22
3: Εξαρτήματα, στοιχεία ελέγχου και ενδείξεις	23
3.1 Εξαρτήματα συστήματος	23
3.1.1 Εξαρτήματα θαλάμου απεικόνισης	29
3.1.2 Εξαρτήματα δοχείου αναρρόφησης	30
3.1.3 Εξαρτήματα συσκευής βιοψίας	30
3.2 Συνδέσεις συστήματος	35
3.2.1 Συνδέσεις τροφοδοσίας και δικτύου	37
3.2.2 Σύνδεση ποδοδιακόπτη	37

Οδηγός χρήστη συστήματος βιοψίας μαστού Brevera

Πίνακας περιεχομένων

3.2.3	Συνδέσεις οδηγού συσκευής και τηλεχειριστηρίου.....	38
3.2.4	Συνδέσεις δοχείου αναρρόφησης.....	39
3.2.5	Συνδέσεις βελόνας βιοψίας.....	39
3.3	Στοιχεία ελέγχου και ενδείξεις.....	42
3.3.1	Στοιχεία ελέγχου και ενδείξεις πίνακα απεικόνισης.....	42
3.3.2	Στοιχεία ελέγχου λειτουργίας και στοιχεία ελέγχου όπλισης και πυροδότησης συσκευής βιοψίας.....	43
3.4	Κλείδωμα και ξεκλείδωμα τροχού.....	45
3.5	Μετακίνηση κονσόλας.....	45
3.6	Ενεργοποίηση του συστήματος.....	46
3.7	Διαδικασία τερματισμού λειτουργίας συστήματος.....	48
3.7.1	Καθολική απενεργοποίηση της τροφοδοσίας του συστήματος.....	48
4: Διεπαφή χρήστη – Οθόνη απεικόνισης		49
4.1	Γενικές πληροφορίες για τη γραμμή εργασιών.....	49
4.2	Οθόνη Select Patient (Επιλογή ασθενούς).....	51
4.2.1	Άνοιγμα ασθενούς.....	52
4.2.2	Προσθήκη ασθενούς.....	53
4.2.3	Επεξεργασία πληροφοριών ασθενούς.....	54
4.2.4	Διαγραφή ασθενούς.....	55
4.2.5	Φίλτρα για ασθενείς.....	55
4.2.6	Ανανέωση λίστας εργασιών.....	57
4.2.7	Αναζήτηση στη λίστα εργασιών.....	58
4.3	Οθόνη Procedure (Διαδικασία).....	58
4.3.1	Επιλογή διαδικασίας.....	60
4.3.2	Προσθήκη διαδικασίας.....	60
4.3.3	Πρόσβαση στην οθόνη Review Mode (Λειτουργία ανασκόπησης).....	60
4.3.4	Πρόσβαση στα εργαλεία βελτίωσης εικόνων.....	61
4.3.5	Πρόσβαση στις πληροφορίες φίλτρου.....	61
4.3.6	Πρόσβαση στη λειτουργία Reimage (Εκ νέου απεικόνιση).....	61
4.3.7	Κλείσιμο καρτέλας ασθενούς.....	61
4.4	Σύνολα προορισμών εξόδου.....	61
4.4.1	Επιλογή συνόλου προορισμών εξόδου.....	61
4.4.2	Προσθήκη ή επεξεργασία συνόλου προορισμών εξόδου.....	62
4.5	Προορισμοί εξόδου κατ' απαίτηση.....	63
4.5.1	Εξαγωγή.....	63
4.5.2	Αρχειοθέτηση.....	64
4.5.3	Print (Εκτύπωση).....	65
4.6	Βαθμονόμηση απολαβής.....	67
5: Διεπαφή χρήστη – Οθόνη τεχνολόγου		69
5.1	Οθόνες και λειτουργίες οθόνης τεχνολόγου.....	69
5.1.1	Ρύθμιση.....	69
5.1.2	Έλεγχος.....	70
5.1.3	Αναμονή.....	71

5.1.4	Βιοψία.....	72
5.1.5	Έκπλυση.....	73
5.1.6	Αναρρόφηση.....	74
6: Λειτουργίες συστήματος απεικόνισης		75
6.1	Λειτουργία ακτίνων Χ.....	75
6.2	Λειτουργία χωρίς ακτίνες Χ.....	75
6.3	Λειτουργία ενός θαλάμου.....	76
7: Βιοψία		79
7.1	Ρύθμιση κονσόλας.....	79
7.2	Προετοιμασία για λήψη εικόνας.....	80
7.3	Σύνδεση οδηγού συσκευής και υλικών βιοψίας.....	81
7.4	Έλεγχος συστήματος πριν από τη διαδικασία.....	87
7.5	Σύνδεση εισαγωγέα στη συσκευή βιοψίας.....	88
7.6	Σύνδεση προσαρμογέα συσκευής βιοψίας στο σύστημα καθοδήγησης βιοψίας.....	89
7.6.1	Χρήση του συστήματος με στερεοτακτική καθοδήγηση (STX).....	90
7.7	Σύνδεση συσκευής βιοψίας στον προσαρμογέα συσκευής βιοψίας.....	90
7.8	Πραγματοποίηση βιοψίας και λήψη εικόνων σε πραγματικό χρόνο.....	90
7.8.1	Όταν οι δώδεκα θάλαμοι του φίλτρου ιστού περιέχουν πυρήνες.....	92
7.8.2	Έκπλυση και αναρρόφηση.....	93
7.8.3	Ολοκλήρωση λήψης ιστών.....	94
7.8.4	Τοποθέτηση δείκτη σημείου βιοψίας.....	95
7.8.5	Αφαίρεση προσαρμογέα συσκευής βιοψίας.....	95
7.9	Ολοκλήρωση διαδικασίας.....	96
7.10	Τρόπος αλλαγής της βελόνας βιοψίας μεταξύ διαδικασιών.....	97
7.11	Τρόπος αλλαγής της βελόνας βιοψίας κατά την αντιμετώπιση προβλημάτων.....	99
8: Εικόνες		101
8.1	Εισαγωγή.....	101
8.2	Ανασκόπηση εικόνων.....	102
8.2.1	Επισήμανση εικόνας.....	103
8.2.2	Οθόνη Review Mode (Λειτουργία ανασκόπησης).....	105
8.2.3	Εργαλεία βελτίωσης εικόνων.....	105
8.2.4	Οθόνη Filter Info and Comments (Πληροφορίες φίλτρου και σχόλια).....	107
8.2.5	Εκ νέου απεικόνιση.....	108
8.3	Αποστολή εικόνων στις συσκευές εξόδου.....	108
9: Διεπαφή διαχείρισης συστήματος		109
9.1	Οθόνη Admin (Διαχείριση).....	109
9.2	Οθόνη About (Γενικές πληροφορίες).....	111
9.3	Αλλαγή προτιμώμενης γλώσσας χρήστη.....	112
9.4	Αλλαγή διάταξης πληκτρολογίου.....	112
9.5	Ρυθμίσεις ασφαλείας λογαριασμού.....	114
9.6	Εργαλεία συστήματος.....	116

9.6.1	Οθόνη System Tools (Εργαλεία συστήματος).....	117
10:	Συντήρηση, καθαρισμός και απολύμανση	119
10.1	Γενικές πληροφορίες.....	119
10.1.1	Για γενικό καθαρισμό.....	119
10.1.2	Για απολύμανση.....	119
10.1.3	Για να αποτρέψετε πιθανό τραυματισμό ή ζημιά στον εξοπλισμό.....	120
10.2	Ειδικές για τα εξαρτήματα διαδικασίες καθαρισμού και απολύμανσης.....	120
10.2.1	Καθαρισμός και απολύμανση εξωτερικών επιφανειών κονσόλας.....	121
10.2.2	Καθαρισμός και απολύμανση οδηγού συσκευής και τηλεχειριστηρίου.....	121
10.2.3	Καθαρισμός και απολύμανση συρταριού φίλτρου ιστού.....	121
10.2.4	Καθαρισμός οθόνης απεικόνισης.....	122
10.2.5	Καθαρισμός οθόνης τεχνολόγου.....	123
10.2.6	Καθαρισμός ποδοδιακόπτη.....	123
10.2.7	Χρονοδιάγραμμα καθαρισμού.....	124
10.3	Προληπτική συντήρηση.....	124
10.3.1	Διάταξη γραμμής αναρρόφησης κενού.....	124
10.3.2	Οδηγός συσκευής.....	125
10.3.3	Ποδοδιακόπτης.....	126
10.3.4	Καλώδιο τροφοδοσίας.....	127
10.3.5	Χρονοδιαγράμματα προληπτικής συντήρησης για τον χρήστη.....	128
10.3.6	Χρονοδιάγραμμα προληπτικής συντήρησης για τον μηχανικό συντήρησης.....	129
Παράρτημα Α:	Προδιαγραφές συστήματος	131
A.1	Διαστάσεις προϊόντος.....	131
A.1.1	Κονσόλα.....	131
A.1.2	Οδηγός συσκευής.....	131
A.1.3	Βελόνα βιοψίας.....	132
A.2	Περιβάλλον λειτουργίας και αποθήκευσης.....	132
A.2.1	Γενικές συνθήκες λειτουργίας.....	132
A.2.2	Περιβάλλον αποθήκευσης.....	132
A.3	Ηλεκτρική ισχύς εισόδου.....	133
A.4	Ταξινόμηση.....	133
A.5	Τεχνικές πληροφορίες κονσόλας.....	134
A.5.1	Γενικές πληροφορίες.....	134
A.5.2	Περιβάλλον δικτύου.....	134
A.6	Τεχνικές πληροφορίες λυχνίας ακτίνων Χ.....	134
A.6.1	Γεννήτρια ακτίνων Χ.....	134
A.6.2	Απόρριψη.....	134
A.7	Τεχνικές πληροφορίες συστήματος απεικόνισης.....	135
A.7.1	Δέκτης εικόνας.....	135

Παράρτημα Β: Αντιμετώπιση προβλημάτων	137
B.1 Διόρθωση σφαλμάτων και αντιμετώπιση προβλημάτων	137
B.2 Τύποι μηνυμάτων και μηνύματα ειδοποιήσεων	137
B.2.1 Επίπεδα σφαλμάτων	137
B.2.2 Μηνύματα συστήματος	138
B.3 Επανεκκίνηση συστήματος	138
B.4 Αντιμετώπιση προβλημάτων κατά τη διάρκεια της ρύθμισης	139
B.5 Αντιμετώπιση προβλημάτων κατά τη διάρκεια μιας διαδικασίας	143
Παράρτημα C: Συμβατά στοιχεία και εξαρτήματα Brevera	149
C.1 Συμβατά στοιχεία και εξαρτήματα που έχουν εγκριθεί από το εργοστάσιο της Hologic	149
Παράρτημα D: Αρχείο ιδιοκτήτη	151
D.1 Σύστημα βιοψίας μαστού Brevera με τεχνολογία απεικόνισης CorLumina	151
Γλωσσάριο όρων	153
Ευρετήριο	155

Κατάλογος εικόνων

Εικόνα 1: Επισκόπηση συστήματος βιοψίας μαστού Brevera	11
Εικόνα 2: Θέσεις ετικετών	22
Εικόνα 3: Εξαρτήματα συστήματος (Εμπρός, δεξιά)	23
Εικόνα 4: Εξαρτήματα συστήματος (Πίσω, αριστερά)	24
Εικόνα 5: Εξαρτήματα θαλάμου απεικόνισης	29
Εικόνα 6: Εξαρτήματα δοχείου αναρρόφησης	30
Εικόνα 7: Εξαρτήματα οδηγού συσκευής	31
Εικόνα 8: Μεταλλικά μέρη οδηγού συσκευής	31
Εικόνα 9: Εξαρτήματα βελόνας βιοψίας.....	32
Εικόνα 10: Εξαρτήματα βελόνας βιοψίας — Λεπτομέρειες	33
Εικόνα 11: Εξαρτήματα φίλτρου ιστού	34
Εικόνα 12: Συνδέσεις συστήματος	35
Εικόνα 13: Σύνδεση οδηγού συσκευής	38
Εικόνα 14: Συνδέσεις δοχείου αναρρόφησης	39
Εικόνα 15: Σύνδεση βελόνας βιοψίας και οδηγού συσκευής.....	40
Εικόνα 16: Συνδέσεις φίλτρου ιστών στο συρτάρι φίλτρου ιστού	41
Εικόνα 17: Σύνδεση σωλήνωσης φίλτρου ιστού με το δοχείο αναρρόφησης.....	41
Εικόνα 18: Στοιχεία ελέγχου και ενδείξεις πίνακα απεικόνισης	42
Εικόνα 19: Κουμπιά λειτουργίας, όπλισης και πυροδότησης.....	43
Εικόνα 20: Οθόνη σύνδεσης στα Windows 10.....	46
Εικόνα 21: Οθόνη έναρξης.....	47
Εικόνα 22: Γραμμή εργασιών	49
Εικόνα 23: Οθόνη Select Patient (Επιλογή ασθενούς)	51
Εικόνα 24: Οθόνες Add Patient (Προσθήκη ασθενούς)	53
Εικόνα 25: Οθόνες Edit Patient (Επεξεργασία ασθενούς).....	54
Εικόνα 26: Επιλογή Filter Criteria (Κριτήρια φίλτρου) στην οθόνη Patient Filter (Φίλτρο ασθενών)	55
Εικόνα 27: Παράδειγμα οθόνης Procedure (Διαδικασία)	58
Εικόνα 28: Πλαίσιο διαλόγου Add Procedure (Προσθήκη διαδικασίας)	60
Εικόνα 29: Δύο εικόνες επιλεγμένες για αρχειοθέτηση ή εξαγωγή.....	63
Εικόνα 30: Δύο εικόνες επιλεγμένες για αρχειοθέτηση ή εξαγωγή.....	64
Εικόνα 31: Παράδειγμα οθόνης Print (Εκτύπωση)	65
Εικόνα 32: Οθόνη Setup (Ρύθμιση).....	69
Εικόνα 33: Οθόνη Test (Έλεγχος).....	70
Εικόνα 34: Οθόνη Test (Έλεγχος) — Όπλιση και πυροδότηση	71
Εικόνα 35: Οθόνη Standby (Αναμονή).....	71
Εικόνα 36: Οθόνη Biopsy (Βιοψία).....	72
Εικόνα 37: Οθόνη Lavage (Εκπλυση)	73
Εικόνα 38: Οθόνη Aspirate (Αναρρόφηση).....	74
Εικόνα 39: Οθόνη No X-ray (Ακτίνες Χ).....	75
Εικόνα 40: Επιλογή μενού για λειτουργία ενός θαλάμου	76
Εικόνα 41: Μήνυμα για το φίλτρο ιστού ενός θαλάμου.....	77
Εικόνα 42: Φίλτρο ιστού ενός θαλάμου	77

Εικόνα 43: Εικόνα ενός θαλάμου	77
Εικόνα 44: Παράδειγμα διαδικασίας	80
Εικόνα 45: Σύνδεση βελόνας βιοψίας στον οδηγό συσκευής	83
Εικόνα 46: Σύνδεση σωλήνωσης φίλτρου ιστού στο δοχείο αναρρόφησης	84
Εικόνα 47: Τοποθέτηση σωλήνωσης φυσιολογικού ορού στη βαλβίδα συστολής σωλήνωσης φυσιολογικού ορού	85
Εικόνα 48: Τοποθέτηση του φίλτρου ιστού στο συρτάρι φίλτρου ιστού	86
Εικόνα 49: Μετακίνηση εισαγωγέα πάνω στη συσκευή βιοψίας	88
Εικόνα 50: Χρήση τυπικού ή μικρού διαφράγματος	89
Εικόνα 51: Προσαρμογέας συσκευής βιοψίας	89
Εικόνα 52: Τοποθέτηση καπακιού φίλτρου ιστού	96
Εικόνα 53: Το σύστημα αναγνωρίζει πότε ο οδηγός συσκευής είναι έτοιμος	98
Εικόνα 54: Το σύστημα αναγνωρίζει ότι η βελόνα βιοψίας έχει αφαιρεθεί	99
Εικόνα 55: Το σύστημα αναγνωρίζει πότε ο οδηγός συσκευής είναι έτοιμος	100
Εικόνα 56: Δηφθείσα εικόνα	101
Εικόνα 57: Εργαλεία εικόνας στην οθόνη Procedure (Διαδικασία)	102
Εικόνα 58: Παράδειγμα επισημασμένης εικόνας	103
Εικόνα 59: Κουμπί Tag for Service (Επισημανση για προσωπικό σέρβις) στην οθόνη Procedure (Διαδικασία)	104
Εικόνα 60: Οθόνη Tag for Service (Επισημανση για προσωπικό σέρβις)	104
Εικόνα 61: Οθόνη Review Mode (Λειτουργία ανασκόπησης)	105
Εικόνα 62: Εργαλεία βελτίωσης εικόνων	105
Εικόνα 63: Οθόνες Filter Info and Comments (Πληροφορίες φίλτρου και σχόλια)	107
Εικόνα 64: Οθόνη Admin (Διαχείριση)	109
Εικόνα 65: Καρτέλα System (Σύστημα) της οθόνης About (Γενικές πληροφορίες)	111
Εικόνα 66: Τονισμένα γράμματα στο πληκτρολόγιο οθόνης	113
Εικόνα 67: Οθόνες Account Security (Ασφάλεια λογαριασμού)	115
Εικόνα 68: Κουμπί System Tools (Εργαλεία συστήματος)	116
Εικόνα 69: Οθόνη System Tools (Εργαλεία συστήματος)	117
Εικόνα 70: Μετρήσεις συστήματος Brevera	131

Κατάλογος πινάκων

Πίνακας 1: Επιλογές κριτηρίων φίλτρου.....	57
Πίνακας 2: Λειτουργίες της οθόνης Admin (Διαχείριση).....	110
Πίνακας 3: Εργαλεία συστήματος	118
Πίνακας 4: Συνιστώμενο χρονοδιάγραμμα συντήρησης για τον χρήστη.....	128
Πίνακας 5: Προληπτική συντήρηση από μηχανικό σέρβις	129
Πίνακας 6: Επίλυση πιθανών προβλημάτων κατά τη διάρκεια της ρύθμισης	139
Πίνακας 7: Επίλυση πιθανών προβλημάτων κατά τη διάρκεια μιας διαδικασίας	143

Κεφάλαιο 1 Εισαγωγή

1.1 Πρόλογος

Διαβάστε όλες αυτές τις πληροφορίες προσεκτικά πριν από την εγκατάσταση και τη λειτουργία. Ακολουθήστε όλες τις προειδοποιήσεις και τις προφυλάξεις, όπως αναφέρονται στο παρόν εγχειρίδιο. Φυλάξτε το παρόν εγχειρίδιο ώστε να είναι διαθέσιμο κατά τη διάρκεια των διαδικασιών. Οι ιατροί θα πρέπει να ενημερώνουν τους ασθενείς σχετικά με όλους τους δυνητικούς κινδύνους και τα ανεπιθύμητα συμβάντα που περιγράφονται στο παρόν εγχειρίδιο αναφορικά με τη λειτουργία του συστήματος.

1.2 Ενδείξεις χρήσης

RxOnly Προσοχή: Η ομοσπονδιακή νομοθεσία των ΗΠΑ επιτρέπει την πώληση αυτής της συσκευής μόνο από ιατρό ή κατόπιν εντολής ιατρού.

Το σύστημα βιοψίας μαστού Hologic® Brevera® με τεχνολογία απεικόνισης CorLumina® προορίζεται για την παροχή δειγμάτων ιστού μαστού για τη διαγνωστική δειγματοληψία ανωμαλιών του μαστού. Το σύστημα βιοψίας μαστού Brevera εκτελεί εκτομή του στοχευόμενου ιστού και παρέχει, προαιρετικά, ακτινογραφικές εικόνες σε σειρά του ιστού που έχει υποβληθεί σε εκτομή. Το σύστημα βιοψίας Brevera ενδείκνυται για την παροχή δειγμάτων ιστού μαστού για παθολογοανατομική εξέταση με μερική ή πλήρη αφαίρεση της υπό απεικόνιση ανωμαλίας. Σε περιπτώσεις στις οποίες οι ασθενείς παρουσιάζουν ψηλαφητές ανωμαλίες που έχουν ταξινομηθεί ως καλοήθεις μέσω κλινικών ή/και ακτινολογικών κριτηρίων (για παράδειγμα, ινοαδένωμα, ινοκυστική αλλοίωση), το σύστημα βιοψίας Brevera μπορεί επίσης να χρησιμοποιηθεί για τη μερική αφαίρεση αυτών των ψηλαφητών βλαβών. Η έκταση της ιστολογικής ανωμαλίας δεν μπορεί να καθοριστεί αξιόπιστα με βάση την εμφάνισή της στη μαστογραφία. Επομένως, ο βαθμός αφαίρεσης της απεικονιζόμενης ένδειξης ανωμαλίας δεν αποτελεί εκτίμηση του βαθμού αφαίρεσης της ιστολογικής ανωμαλίας, για παράδειγμα, κακοήθειας. Όταν η υπό δειγματοληψία ανωμαλία δεν είναι ιστολογικά καλοήθης, είναι σημαντικό να εξεταστούν τα όρια του ιστού για να επιβεβαιωθεί η πλήρης αφαίρεση με τη χρήση τυπικής χειρουργικής διαδικασίας.

1.3 Αντενδείξεις

- Το σύστημα βιοψίας μαστού Brevera με τεχνολογία απεικόνισης CorLumina δεν προορίζεται για θεραπευτικές εφαρμογές.
- Το σύστημα βιοψίας μαστού Brevera με τεχνολογία απεικόνισης CorLumina αντενδείκνυται για ασθενείς, οι οποίες κατά την κρίση του ιατρού ενδέχεται να διατρέχουν αυξημένο κίνδυνο ή ενδέχεται να εμφανίσουν επιπλοκές που σχετίζονται με την αφαίρεση δειγμάτων πυρήνα ή με τη βιοψία. Οι ασθενείς που λαμβάνουν αντιπηκτική θεραπεία ή με διαταραχές του αίματος ενδέχεται να έχουν αυξημένο κίνδυνο επιπλοκών από τη διαδικασία.

1.4 Ουσιώδης απόδοση

Η ουσιώδης απόδοση του συστήματος βιοψίας μαστού Brevera συνίσταται στη διατήρηση της συμμόρφωσης με το πρότυπο IEC 61010-2-91:2012 ώστε να αποφευχθεί η έκθεση της ασθενούς, του χειριστή ή άλλων ατόμων σε μη αποδεκτά επίπεδα ακτίνων Χ.

1.5 Δυνατότητες συστήματος

Το σύστημα βιοψίας μαστού Brevera της Hologic με τεχνολογία απεικόνισης CorLumina είναι μια συσκευή βιοψίας υποβοηθούμενης με αναρρόφηση κενού, η οποία χρησιμοποιείται για την αφαίρεση ιστού μαστού με ελάχιστα επεμβατικό τρόπο με τη χρήση στερεοτακτικής απεικόνισης ή απεικόνισης με τομοσύνθεση. Το σύστημα έχει σχεδιαστεί για βιοψία, καθώς και για λήψη και εμφάνιση ακτινογραφικών εικόνων δειγμάτων. Το σύστημα προορίζεται για χρήση MONO σύμφωνα με τα πρότυπα, τις προδιαγραφές και τους περιορισμούς που περιγράφονται στις παρούσες οδηγίες χρήσης.

Η βελόνα βιοψίας Brevera είναι μίας χρήσης και θεωρείται αναλώσιμο υλικό. Ο χρήστης συνδέει τη βελόνα βιοψίας σε έναν επαναχρησιμοποιούμενο οδηγό συσκευής και συνδέει τα εξαρτήματα της συσκευής βιοψίας στην κονσόλα. Η βελόνα βιοψίας αποτελείται κυρίως από κοίλη βελόνα με πλευρικό άνοιγμα και αιχμηρή εσωτερική κάνουλα, η οποία, όταν συνδέεται στο σύστημα βιοψίας μαστού Brevera, περιστρέφεται και εκτείνεται κατά μήκος του ανοίγματος για λήψη του στοχευόμενου ιστού. Ο οδηγός συσκευής Brevera περιλαμβάνει μηχανικά και ηλεκτρικά εξαρτήματα για την καθοδήγηση της περιστροφής και της προώθησης της βελόνας. Κατά τη διάρκεια της διαδικασίας βιοψίας, το κενό που δημιουργείται στο εσωτερικό της συσκευής βιοψίας αναρροφά τον ιστό μέσα στο άνοιγμα. Η κάνουλα μετατοπίζεται και περιστρέφεται για να πραγματοποιηθεί κοπή του ιστού. Στη συνέχεια, το δείγμα ιστού αναρροφάται μέσω σωλήνωσης σε ένα φίλτρο ιστού. Διοχετεύεται φυσιολογικός ορός μέσω της συσκευής βιοψίας για έκπλυση της κοιλότητας και παροχή του ιστού στο φίλτρο ιστού.

Όταν η βελόνα βιοψίας Brevera συνδέεται στον οδηγό συσκευής Brevera, ο συνδυασμός αναφέρεται ως συσκευή βιοψίας μαστού Brevera.

Στη συσκευασία της βελόνας βιοψίας περιλαμβάνεται ένας εισαγωγέας που έχει σχεδιαστεί ειδικά για χρήση με το σύστημα βιοψίας μαστού Brevera. Αυτός ο εισαγωγέας διατηρεί την πρόσβαση στη στοχευόμενη περιοχή ενδιαφέροντος και επιτρέπει την τοποθέτηση ενός δείκτη σημείου βιοψίας. Ο εισαγωγέας χρησιμοποιείται για τον έλεγχο της λειτουργίας μεταβλητού ανοίγματος της συσκευής. Ο εισαγωγέας δεν επιτρέπει επίσης τη χορήγηση φαρμάκων από τον χρήστη μέσω του σημείου Υ στη σωλήνωση ενώ η συσκευή βρίσκεται στη θέση όπλισης (πριν από την πυροδότηση).

Το σύστημα βιοψίας μαστού Brevera με τεχνολογία απεικόνισης CorLumina λαμβάνει και εμφανίζει τις ακτινογραφικές εικόνες των δειγμάτων πυρήνα που περιλαμβάνονται στο φίλτρο ιστού. Στη συσκευασία της βελόνας βιοψίας παρέχεται ένα φίλτρο ιστού που έχει σχεδιαστεί ειδικά για χρήση με το σύστημα βιοψίας μαστού Brevera. Το σύστημα βιοψίας μαστού Brevera με τεχνολογία απεικόνισης CorLumina έχει επίσης τη δυνατότητα εμφάνισης εικόνων και μεταφοράς αυτών των εικόνων σε εξωτερικές συσκευές. Οι εικόνες που λαμβάνονται με αυτό το σύστημα προορίζονται για την επιβεβαίωση της αφαίρεσης ιστού από μια ύποπτη βλάβη ή παθολογία. Το σύστημα δεν προορίζεται για διαγνωστικούς σκοπούς.

Ο εξοπλισμός ακτινογράφησης δειγμάτων στο σύστημα βιοψίας μαστού Brevera με τεχνολογία απεικόνισης CorLumina μπορεί να χρησιμοποιείται από τεχνολόγους ακτινολογίας, χειρουργικό προσωπικό, χειρουργούς, ακτινολόγους και παθολογοανατόμους.

Η Hologic συνιστά στους χρήστες να παρακολουθήσουν εκπαίδευση σε βασικά θέματα ασφαλείας για την ιονίζουσα ακτινοβολία πριν από τη χρήση του συστήματος.

1.6 Προφίλ χρηστών

1.6.1 Τεχνολόγος μαστογραφίας

- Πληροί όλες τις απαιτήσεις που ισχύουν για την τοποθεσία στην οποία λειτουργεί ο τεχνολόγος μαστογραφίας.
- Έχει ολοκληρώσει εκπαίδευση στο σύστημα μαστογραφίας.
- Έχει λάβει εκπαίδευση στις θέσεις της μαστογραφίας.
- Κατανοεί τις διαδικασίες στερεοτακτικής βιοψίας μαστού.
- Γνωρίζει πώς να χειρίζεται έναν υπολογιστή και τις περιφερειακές του συσκευές.
- Κατανοεί τις διαδικασίες αποστείρωσης.

1.6.2 Ακτινολόγος, χειρουργός

- Πληροί όλες τις απαιτήσεις που ισχύουν για την τοποθεσία στην οποία λειτουργεί ο ιατρός.
- Κατανοεί τις διαδικασίες στερεοτακτικής βιοψίας μαστού.
- Κατανοεί τον χειρισμό υπολογιστή και των περιφερειακών συσκευών.
- Κατανοεί τις διαδικασίες αποστείρωσης.
- Χορηγεί τοπική αναισθησία.
- Κατανοεί τις βασικές χειρουργικές διαδικασίες της βιοψίας με κόππουσα βελόνα (core biopsy).

1.6.3 Φυσικός ιατρικής

- Πληροί όλες τις απαιτήσεις που ισχύουν για την τοποθεσία στην οποία λειτουργεί ο φυσικός ιατρικής.
- Κατανοεί τη μαστογραφία.
- Έχει πείρα στην ψηφιακή απεικόνιση.
- Κατανοεί τον χειρισμό υπολογιστή και των περιφερειακών συσκευών.

1.7 Πού θα βρείτε τις οδηγίες εγκατάστασης

Για οδηγίες εγκατάστασης, επικοινωνήστε με την τεχνική υποστήριξη της Hologic.

1.8 Πού θα βρείτε πληροφορίες τεχνικής περιγραφής

Για πληροφορίες σχετικά με τις τεχνικές περιγραφές, επικοινωνήστε με την τεχνική υποστήριξη της Hologic.

1.9 Δήλωση εγγύησης

Εφόσον δεν αναφέρεται ρητά κάτι διαφορετικό στη Συμφωνία: i) για τον Εξοπλισμό που κατασκευάζεται από την Hologic παρέχεται εγγύηση προς τον αρχικό Πελάτη ότι θα αποδίδει ουσιωδώς σύμφωνα με τις δημοσιευμένες προδιαγραφές του προϊόντος για ένα (1) έτος αρχής γενομένης από την ημερομηνία αποστολής ή, αν απαιτείται εγκατάσταση, από την ημερομηνία εγκατάστασης («Περίοδος εγγύησης»), ii) για τις λυχνίες ακτίνων Χ ψηφιακής μαστογραφίας απεικόνισης παρέχεται εγγύηση για είκοσι τέσσερις (24) μήνες, διάστημα κατά το οποίο παρέχεται πλήρης εγγύηση για τις λυχνίες ακτίνων Χ για τους πρώτους δώδεκα (12) μήνες και εγγύηση κατ' ευθείαν αναλογία κατά τη διάρκεια των μηνών 13–24, iii) για τα ανταλλακτικά εξαρτήματα και τα ανακατασκευασμένα στοιχεία παρέχεται εγγύηση για το υπόλοιπο της Περιόδου εγγύησης ή για ενενήντα (90) ημέρες από την αποστολή, όποιο διάστημα είναι μεγαλύτερο, iv) για τα αναλώσιμα στοιχεία παρέχεται εγγύηση ότι θα συμμορφώνονται με τις δημοσιευμένες προδιαγραφές για μια περίοδο που λήγει κατά την ημερομηνία λήξης η οποία εμφανίζεται στις αντίστοιχες συσκευασίες, v) για το παρεχόμενο με άδεια χρήσης λογισμικό παρέχεται εγγύηση ότι θα λειτουργεί σύμφωνα με τις δημοσιευμένες προδιαγραφές, vi) για τις Υπηρεσίες παρέχεται εγγύηση ότι θα παρέχονται με αποδοτικό τρόπο, vii) για τον Εξοπλισμό που δεν κατασκευάζεται από την Hologic παρέχεται εγγύηση μέσω του κατασκευαστή του και οι εν λόγω εγγυήσεις κατασκευαστών θα επεκτείνονται προς τους πελάτες της Hologic στον βαθμό που επιτρέπεται από τον κατασκευαστή του αντίστοιχου Εξοπλισμού που δεν κατασκευάζεται από την Hologic. Η Hologic δεν εγγυάται ότι η χρήση των Προϊόντων θα είναι αδιάκοπη ή χωρίς σφάλματα ή ότι τα Προϊόντα θα λειτουργούν με μη εξουσιοδοτημένα από την Hologic προϊόντα τρίτων μερών.

Αυτές οι εγγυήσεις δεν ισχύουν για κανένα στοιχείο το οποίο: (α) έχει επισκευαστεί, μετακινηθεί ή τροποποιηθεί από άτομο εκτός του εξουσιοδοτημένου από την Hologic προσωπικού σέρβις, (β) έχει υποστεί φυσική (συμπεριλαμβανομένης θερμικής ή ηλεκτρικής) εσφαλμένη χρήση, καταπόνηση ή κατάχρηση, (γ) έχει αποθηκευτεί, συντηρηθεί ή χρησιμοποιηθεί με οποιονδήποτε τρόπο ο οποίος δεν συνάδει με τις ισχύουσες προδιαγραφές ή οδηγίες της Hologic, συμπεριλαμβανομένης της άρνησης του Πελάτη να επιτρέψει τις συνιστώμενες από την Hologic αναβαθμίσεις του Λογισμικού ή (δ) έχει χαρακτηριστεί ως παρεχόμενο με την επιφύλαξη εγγύησης που δεν παρέχεται από την Hologic ή προ της κυκλοφορίας ή «ως έχει».

1.10 Τεχνική υποστήριξη

Για τα στοιχεία επικοινωνίας σε ό,τι αφορά την υποστήριξη προϊόντος, ανατρέξτε στη σελίδα τίτλου του παρόντος εγχειριδίου.

1.11 Παράπονα για προϊόντα

Αναφέρετε τυχόν παράπονα ή προβλήματα ως προς την ποιότητα, την αξιοπιστία, την ασφάλεια ή την απόδοση αυτού του προϊόντος στην Hologic. Αν η συσκευή προκαλέσει τραυματισμό ασθενούς ή συμβάλλει σε αυτόν, αναφέρετε αμέσως το περιστατικό στην Hologic.

1.12 Δήλωση κυβερνοασφάλειας της Hologic

Η Hologic δοκιμάζει συνεχώς την τρέχουσα κατάσταση ασφάλειας υπολογιστών και δικτύων ώστε να εξετάζει πιθανά προβλήματα ασφάλειας. Όταν απαιτείται, η Hologic παρέχει τις ενημερώσεις για το προϊόν.

Για τα έγγραφα βέλτιστων πρακτικών κυβερνοασφάλειας για τα προϊόντα της Hologic, ανατρέξτε στη διαδικτυακή τοποθεσία της Hologic στη διεύθυνση www.Hologic.com.

1.13 Πού μπορείτε να προμηθευτείτε αντίγραφα των εγχειριδίων

Για τη λήψη ενός αρχείου PDF του Οδηγού χρήστη, μεταβείτε στις σελίδες υποστήριξης στη διεύθυνση www.Hologic.com.

- Για την προβολή του αρχείου PDF, απαιτείται το Adobe Acrobat Reader έκδοσης 5.0 ή μεταγενέστερης.

Για την παραγγελία έντυπων εγχειριδίων, επικοινωνήστε με τον όμιλο Hologic Parts Support Group.





E-mail: parts@hologic.com














Τηλ.: 781-761-7003

Φαξ: 877-574-3244

1.14 Σύμβολα






Σε αυτήν την ενότητα περιγράφονται τα σύμβολα σε αυτό το σύστημα.














Σύμβολο	Περιγραφή
	«ΕΝΕΡΓΟΠΟΙΗΣΗ» και «ΑΠΕΝΕΡΓΟΠΟΙΗΣΗ» (τροφοδοσίας)
	Εναλλασσόμενο ρεύμα (AC)
	Όριο ατμοσφαιρικής πίεσης
	Εξουσιοδοτημένος αντιπρόσωπος στην Ευρωπαϊκή Κοινότητα





Σύμβολο	Περιγραφή
	Κωδικός παρτίδας
	Αριθμός καταλόγου
	Προσοχή
	Προσοχή: Η ομοσπονδιακή νομοθεσία (των Η.Π.Α.) επιτρέπει την πώληση της συσκευής αυτής από ιατρό ή κατόπιν εντολής ιατρού.
	Προσοχή – Ακτινοβολία
	Συνδυαστικό βάρος εξοπλισμού και ασφαλούς φορτίου λειτουργίας του
	Ανατρέξτε στις οδηγίες χρήσης
	Περιεχόμενα
	Ημερομηνία κατασκευής
	Σύνδεση οδηγού συσκευής και τηλεχειριστηρίου
	Πλάκα διαχείρισης καλωδίου οδηγού συσκευής
	Να μην αποστειρώνεται εκ νέου
	Να μην επαναχρησιμοποιείται

Οδηγός χρήστη συστήματος βιοψίας μαστού Brevera

Κεφάλαιο 1: Εισαγωγή

Σύμβολο	Περιγραφή
	Να μη στοιβάζεται πάνω από «n» ύψος
	Περιέχει φθαλικές ενώσεις ή παρουσία φθαλικών ενώσεων
	Να μη χρησιμοποιείται εάν η συσκευασία έχει υποστεί ζημιά
	Οδηγία 2002/96/ΕΚ της Ευρωπαϊκής Κοινότητας για τα απόβλητα ειδικών ηλεκτρικού και ηλεκτρονικού εξοπλισμού (ΑΗΗΕ)
	Ακολουθήστε τις οδηγίες χρήσης
	Σύνδεση ποδοδιακόπτη
	Πλάκα διαχείρισης καλωδίου ποδοδιακόπτη
	Όριο υγρασίας
	Να διατηρείται στεγνό
	Κατασκευαστής
	Ιατρικός εξοπλισμός – Γενικός ιατρικός εξοπλισμός σε ό,τι αφορά κινδύνους ηλεκτροπληξίας, κινδύνους φωτιάς και μηχανικούς κινδύνους μόνο σύμφωνα με τα πρότυπα ANSI/AAMI ES 60601-1:2005 (ΑΙ:2012), CAN/CSA C22.2 Αρ. 60601-1 (2014) και IEC 60601-1:2012.
	Ασφαλές για σαρώσεις MR υπό όρους

Σύμβολο	Περιγραφή
	Μη ασφαλές για σαρώσεις MR
	Ποσότητα
	Πλάκα διαχείρισης σωλήνωσης φυσιολογικού ορού
	Σειριακός αριθμός
	Αποστειρώθηκε με ακτινοβόληση
	Όριο θερμοκρασίας
IPX8	Ο εξοπλισμός ή το εξάρτημα είναι κατάλληλο για συνεχή εμβάπτιση στο νερό (βύθιση έως 1 m για 1 ώρα).
	Με αυτήν την πλευρά προς τα πάνω
	Εφαρμοζόμενο εξάρτημα τύπου BF
	Ημερομηνία λήξης
	Προειδοποίηση: Ηλεκτρισμός
	Σύνδεση Wi-Fi
	Ισοδυναμική γείωση
	Ethernet

Σύμβολο	Περιγραφή
	Σημείο σύνθλιψης
	Κλειδωμένο
	Ξεκλειδωτο
	USB

1.15 Περιγραφές προειδοποιήσεων, συστάσεων προσοχής και σημειώσεων

Περιγραφές προειδοποιήσεων, συστάσεων προσοχής και σημειώσεων που χρησιμοποιούνται στο παρόν εγχειρίδιο:



ΠΡΟΕΙΔΟΠΟΙΗΣΗ!

Οι διαδικασίες που πρέπει να ακολουθείτε επακριβώς για την αποτροπή πιθανού επικίνδυνου ή θανατηφόρου τραυματισμού.



Προειδοποίηση:

Οι διαδικασίες που πρέπει να ακολουθείτε επακριβώς για την αποτροπή τραυματισμού.



Προσοχή:

Οι διαδικασίες που πρέπει να ακολουθείτε επακριβώς για την αποτροπή ζημιάς στον εξοπλισμό, απώλειας δεδομένων ή ζημιάς σε αρχεία σε εφαρμογές λογισμικού.



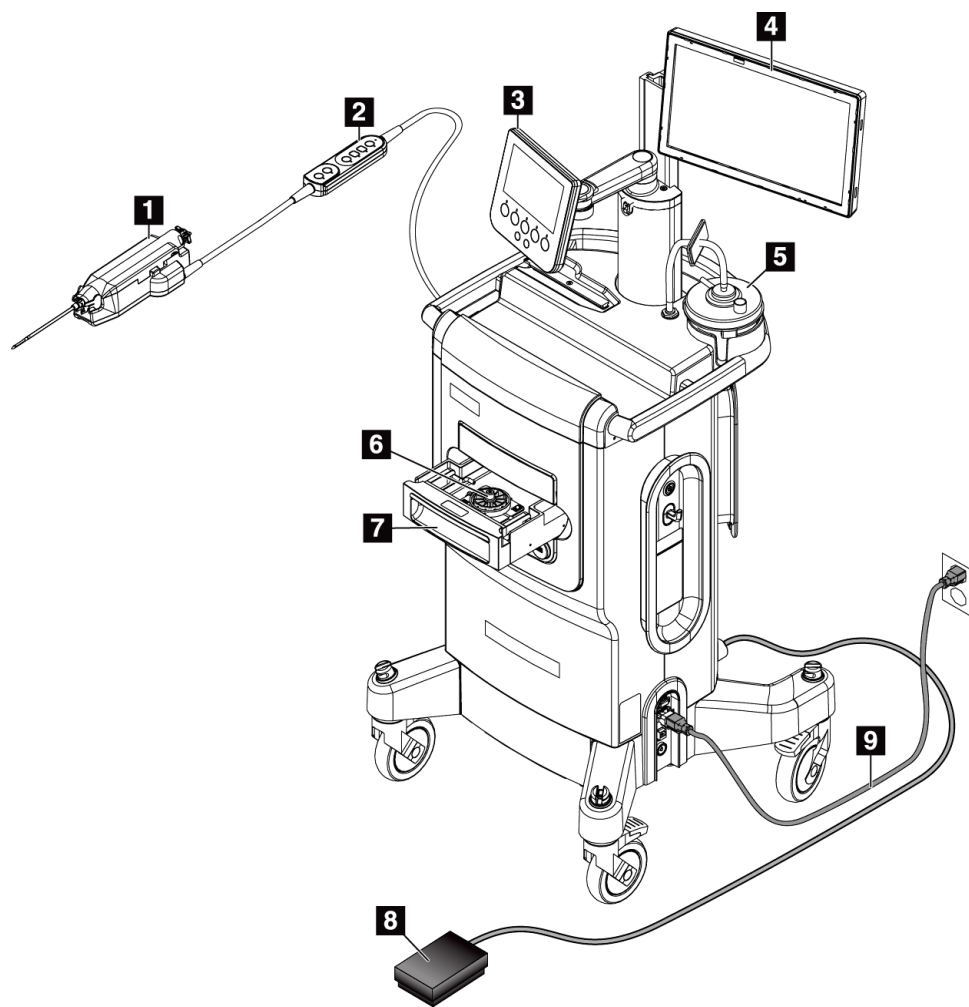
Σημείωση

Στις σημειώσεις εμφανίζονται επιπλέον πληροφορίες.

Κεφάλαιο 2 Γενικές πληροφορίες

2.1 Επισκόπηση του συστήματος

Το σύστημα βιοψίας μαστού Brevera με τεχνολογία απεικόνισης CorLumina διαθέτει εξαρτήματα συστήματος για βιοψία ιστού μαστού υποβοηθούμενη με αναρρόφηση κενού και εξαρτήματα συστήματος για την παραγωγή ακτίνων Χ και τη λήψη εικόνων. Η διεπαφή χρήστη για την εισαγωγή δεδομένων, την επιλογή ασθενούς, τη λήψη και την ανασκόπηση εικόνων βρίσκεται στην οθόνη απεικόνισης. Οι διεπαφές χρήστη για τον έλεγχο των λειτουργιών της συσκευής βιοψίας είναι κουμπιά στην οθόνη τεχνολόγου, καθώς και στο τηλεχειριστήριο. Η διεπαφή χρήστη για την όπλιση και την πυροδότηση της συσκευής βιοψίας βρίσκεται στο τηλεχειριστήριο. Ο χρήστης ρυθμίζει την περιστροφή του ανοίγματος στη συσκευή βιοψίας με το κουμπί ανοίγματος στην αναλώσιμη βελόνα βιοψίας. Ο χρήστης ρυθμίζει τη διάσταση του ανοίγματος στη συσκευή βιοψίας χρησιμοποιώντας τον εισαγωγέα.



Υπόμνημα εικόνας

1. Συσκευή βιοψίας
2. Τηλεχειριστήριο για τον έλεγχο της λειτουργίας και την όπλιση ή την πυροδότηση της συσκευής βιοψίας
3. Οθόνη τεχνολόγου
4. Οθόνη απεικόνισης
5. Διάταξη γραμμής αναρρόφησης κενού γραμμής και δοχείο αναρρόφησης
6. Διάταξη φίλτρου ιστού
7. Συρτάρι φίλτρου ιστού
8. Ποδοδιακόπτης
9. Καλώδιο τροφοδοσίας

Εικόνα 1: Επισκόπηση συστήματος βιοψίας μαστού Brevera

2.2 Πληροφορίες ασφάλειας

Διαβάστε και κατανοήστε το παρόν εγχειρίδιο προτού χρησιμοποιήσετε το σύστημα. Το εγχειρίδιο πρέπει να είναι διαθέσιμο κατά τη διάρκεια της λειτουργίας της μονάδας.

Ακολουθείτε πάντα τις οδηγίες στο παρόν εγχειρίδιο. Η Hologic δεν αποδέχεται ευθύνη για τραυματισμούς ή ζημιές από την εσφαλμένη λειτουργία του συστήματος. Για επιλογές εκπαίδευσης, επικοινωνήστε με τον αντιπρόσωπο της Hologic στην περιοχή σας.

Το σύστημα διαθέτει ενδοασφαλίσεις, αλλά ο χρήστης πρέπει να έχει κατανοήσει τον ασφαλή τρόπο λειτουργίας του συστήματος και να είναι ενημερωμένος σχετικά με τους κινδύνους που εγκυμονούν για την υγεία οι ακτίνες Χ.

2.3 Προειδοποιήσεις και προφυλάξεις



ΠΡΟΕΙΔΟΠΟΙΗΣΗ!

Το σύστημα βιοψίας μαστού Brevera πρέπει να εγκαθίσταται και να τίθεται σε λειτουργία σύμφωνα με τις οδηγίες που παρέχονται στις παρούσες οδηγίες, ώστε να διασφαλίζεται η ηλεκτρομαγνητική συμβατότητά του. Ανατρέξτε στους πίνακες ηλεκτρομαγνητικών εκπομπών και ατρωσίας.



ΠΡΟΕΙΔΟΠΟΙΗΣΗ!

Ο φορητός και ο κινητός εξοπλισμός επικοινωνίας μέσω ραδιοσυχνοτήτων μπορεί να επηρεάσει το σύστημα βιοψίας μαστού Brevera. Μη χρησιμοποιείτε φορητό εξοπλισμό επικοινωνίας μέσω ραδιοσυχνοτήτων σε απόσταση μικρότερη από 30 cm (12 ίντσες) από οποιοδήποτε μέρος του συστήματος Brevera, συμπεριλαμβανομένων των καλωδίων.



ΠΡΟΕΙΔΟΠΟΙΗΣΗ!

Η κονσόλα του συστήματος βιοψίας μαστού Brevera έχει σχεδιαστεί για χρήση με το παρεχόμενο καλώδιο τροφοδοσίας. Μη χρησιμοποιείτε διαφορετικό καλώδιο τροφοδοσίας. Η χρήση διαφορετικού καλωδίου τροφοδοσίας μπορεί να προκαλέσει κινδύνους ηλεκτροπληξίας και φωτιάς. ΜΗΝ αφαιρείτε το καλώδιο γείωσης ή την ακίδα γείωσης από το βύσμα τροφοδοσίας. ΜΗ χρησιμοποιείτε καλώδιο επέκτασης με αυτόν τον εξοπλισμό. Μπορεί να απαιτείται προσαρμογέας ανάλογα με την πρίζα που χρησιμοποιείται.



ΠΡΟΕΙΔΟΠΟΙΗΣΗ!

Βεβαιωθείτε ότι το καλώδιο τροφοδοσίας για την κονσόλα του συστήματος βιοψίας μαστού Brevera είναι σε καλή κατάσταση. Εάν το καλώδιο είναι κατεστραμμένο, μπορεί να υπάρχει κίνδυνος ηλεκτροπληξίας. Κατά την αποσύνδεση της κονσόλας από την τροφοδοσία, κρατάτε πάντα το βύσμα από το σημείο εισαγωγής και τραβάτε ελαφρά. Μην τραβάτε ΠΟΤΕ το καλώδιο για να αποσυνδέσετε τη μονάδα.



ΠΡΟΕΙΔΟΠΟΙΗΣΗ!

Για να αποφευχθεί ο κίνδυνος ηλεκτροπληξίας, ο εξοπλισμός αυτός πρέπει να συνδέεται μόνο σε κεντρικό δίκτυο παροχής με προστατευτική γείωση. Ελέγχετε τακτικά τη συνέχεια της γείωσης.



ΠΡΟΕΙΔΟΠΟΙΗΣΗ!

Για να αποφύγετε τον κίνδυνο ηλεκτροπληξίας, μη χρησιμοποιείτε το πολωμένο βύσμα για την κονσόλα με πρίζα, εκτός αν τα πτερύγια μπορούν να εισαχθούν πλήρως.



ΠΡΟΕΙΔΟΠΟΙΗΣΗ!

Για να αποφύγετε τον κίνδυνο φωτιάς ή ηλεκτροπληξίας, μην εκθέτετε την κονσόλα σε βροχή ή υγρασία.



ΠΡΟΕΙΔΟΠΟΙΗΣΗ!

Μόνο εκπαιδευμένοι μηχανικοί σέρβις που είναι εξουσιοδοτημένοι μέσω της Hologic μπορούν να ανοίγουν οποιονδήποτε από τους πίνακες. Αυτό το σύστημα περιέχει θανάσιμες τάσεις.



ΠΡΟΕΙΔΟΠΟΙΗΣΗ!

Ο ηλεκτρικός εξοπλισμός που χρησιμοποιείται κοντά σε εύφλεκτα αναισθητικά μπορεί να προκαλέσει έκρηξη.



ΠΡΟΕΙΔΟΠΟΙΗΣΗ!

Μη χρησιμοποιείτε το σύστημα σε περιβάλλον πλούσιο σε οξυγόνο.



ΠΡΟΕΙΔΟΠΟΙΗΣΗ!

Ο χρήστης πρέπει να διορθώνει τα προβλήματα πριν από τη χρήση του συστήματος. Για την προληπτική συντήρηση, επικοινωνήστε με έναν εγκεκριμένο αντιπρόσωπο σέρβις.



ΠΡΟΕΙΔΟΠΟΙΗΣΗ!

Μην επιχειρήσετε να χρησιμοποιήσετε μια κονσόλα που θα μπορούσε να προκαλέσει κίνδυνο ηλεκτροπληξίας. Επικοινωνήστε αμέσως με την Hologic ή τον διανομέα σας.



ΠΡΟΕΙΔΟΠΟΙΗΣΗ!

Μην αγγίζετε ταυτόχρονα τα μεταλλικά μέρη του οδηγού συσκευής και την ασθενή.



ΠΡΟΕΙΔΟΠΟΙΗΣΗ!

Αξιόπιστη γείωση μπορεί να επιτευχθεί μόνο όταν αυτός ο εξοπλισμός είναι συνδεδεμένος σε πρίζα με την ένδειξη «νοσοκομειακού τύπου». Ελέγχετε τακτικά τη συνέχεια της γείωσης.



ΠΡΟΕΙΔΟΠΟΙΗΣΗ!

Η κονσόλα δεν πρέπει να έρχεται σε επαφή με άλλο ηλεκτρικό εξοπλισμό κατά τη χρήση.



ΠΡΟΕΙΔΟΠΟΙΗΣΗ!

Απαιτείται προσοχή κατά τη σύνδεση αιχμηρών συσκευών στον προσαρμογέα.



ΠΡΟΕΙΔΟΠΟΙΗΣΗ!

Η επαφή του χειριστή ή του οργάνου με το καλυμμένο τμήμα της βελόνας βιοψίας Brevera πρέπει να αποφεύγεται.



ΠΡΟΕΙΔΟΠΟΙΗΣΗ!

Απορρίψτε όλα τα ανοιγμένα αναλώσιμα όργανα, είτε έχουν χρησιμοποιηθεί είτε όχι.



ΠΡΟΕΙΔΟΠΟΙΗΣΗ!

Μην αποστειρώνετε και μην επαναχρησιμοποιείτε τη βελόνα βιοψίας Brevera ή τον εισαγωγέα. Η εκ νέου αποστείρωση και χρήση μπορεί να θέσουν σε κίνδυνο την ακεραιότητα του οργάνου. Αυτό μπορεί να οδηγήσει σε πιθανούς κινδύνους μη λειτουργίας της βελόνας βιοψίας με τον προβλεπόμενο τρόπο ή σε διασταυρούμενη μόλυνση που σχετίζεται με τη χρήση συσκευών που δεν έχουν καθαριστεί και αποστειρωθεί επαρκώς.



ΠΡΟΕΙΔΟΠΟΙΗΣΗ!

Δεν επιτρέπεται η τροποποίηση αυτού του εξοπλισμού.



ΠΡΟΕΙΔΟΠΟΙΗΣΗ!

Η προστασία που παρέχει ο εξοπλισμός μειώνεται εάν ο εξοπλισμός χρησιμοποιείται με διαφορετικό τρόπο από αυτόν που καθορίζεται από την Hologic.



Προειδοποίηση:

Αυτή η συσκευή περιέχει επικίνδυνο υλικό. Αποστείλετε το υλικό που αποσύρεται στην Hologic ή επικοινωνήστε με τον αντιπρόσωπο σέρβις της περιοχής σας.



Προειδοποίηση:

Αυτό το σύστημα προορίζεται για χρήση μόνο από επαγγελματίες του τομέα υγείας και πρέπει να χρησιμοποιείται σε επαγγελματικές εγκαταστάσεις υγειονομικής περίθαλψης.



Προειδοποίηση:

Ελέγχετε την πρόσβαση στον εξοπλισμό σύμφωνα με τους τοπικούς κανονισμούς για προστασία από ακτινοβολία.



Προειδοποίηση:

Αυτό το σύστημα μπορεί να είναι επικίνδυνο για την ασθενή και τον χρήστη. Ακολουθείτε πάντα τις προφυλάξεις ασφάλειας για εκθέσεις σε ακτίνες Χ.



Προειδοποίηση:

Όπως ισχύει για κάθε ιατρική διαδικασία, βεβαιωθείτε ότι οι χρήστες φορούν τα κατάλληλα μέσα ατομικής προστασίας για προστασία από πιθανή επαφή με σωματικά υγρά.



Προειδοποίηση:

Το σύστημα βιοψίας μαστού Brevera με τεχνολογία απεικόνισης CorLumina δεν προορίζεται για χρήση με εξοπλισμό MRI ή υπερήχων.



Προειδοποίηση:

Η διαδικασία βιοψίας μαστού με το σύστημα Brevera πρέπει να πραγματοποιείται μόνο από άτομα με επαρκή εκπαίδευση και εξοικείωση με αυτήν τη διαδικασία. Για τις τεχνικές, τις επιπλοκές και τους κινδύνους πριν από την πραγματοποίηση ελάχιστα επεμβατικών διαδικασιών, ανατρέξτε στην ιατρική βιβλιογραφία.



Προειδοποίηση:

Η συσκευή βιοψίας Brevera πρέπει να χρησιμοποιείται μόνο από ιατρούς εκπαιδευμένους στις διαδικασίες διαδερμικής βιοψίας.



Προειδοποίηση:

Ασκείτε ορθή επαγγελματική κρίση κατά τη χρήση της συσκευής βιοψίας μαστού Brevera σε ασθενείς με εμφυτεύματα μαστού.



Προειδοποίηση:

Τα ελάχιστα επεμβατικά όργανα και εξαρτήματα που κατασκευάζονται ή διανέμονται από εταιρείες μη εξουσιοδοτημένες από την Hologic ενδέχεται να μην είναι συμβατά με το σύστημα βιοψίας μαστού Brevera. Η χρήση αυτών των προϊόντων μπορεί να οδηγήσει σε μη αναμενόμενα αποτελέσματα και πιθανό τραυματισμό του χρήστη ή της ασθενούς.



Προειδοποίηση:

Τα όργανα ή οι συσκευές που έρχονται σε επαφή με σωματικά υγρά μπορεί να απαιτούν ειδικό χειρισμό κατά την απόρριψη για να αποφευχθεί η βιολογική μόλυνση.



Προειδοποίηση:

Τα καλώδια ενέχουν κίνδυνο ανατροπής. Τοποθετείτε τα καλώδια με ασφάλεια στην άκρη. Όταν δεν χρησιμοποιούνται, τυλίξτε τα καλώδια με ασφάλεια γύρω από τις πλάκες διαχείρισης καλωδίων.



Προσοχή:

Εάν η κονσόλα δεν χρησιμοποιηθεί για αρκετές ημέρες ή για παρατεταμένο χρονικό διάστημα, αποσυνδέστε την κονσόλα από την πρίζα. Τοποθετήστε την κονσόλα σε θέση όπου δεν πρόκειται να υποστεί ζημιά.



Προσοχή:

Η κονσόλα μπορεί να εκπέμπει ενέργεια ραδιοσυχνότητας και, εάν δεν εγκατασταθεί και δεν χρησιμοποιηθεί σύμφωνα με τις οδηγίες, μπορεί να προκαλέσει επιβλαβείς παρεμβολές σε παρακείμενες συσκευές. Δεν παρέχεται καμία εγγύηση ότι δεν θα προκύψουν παρεμβολές σε μια συγκεκριμένη εγκατάσταση. Εάν η κονσόλα δεν προκαλεί επιβλαβείς παρεμβολές σε άλλες συσκευές, οι οποίες μπορούν να προσδιοριστούν με απενεργοποίηση και ενεργοποίηση της κονσόλας, ο χρήστης συνιστάται να επιχειρήσει να αποκαταστήσει τις παρεμβολές με ένα ή περισσότερα από τα παρακάτω μέτρα: αλλαγή προσανατολισμού ή θέσης της συσκευής λήψης, αύξηση της απόστασης διαχωρισμού μεταξύ των εξοπλισμών, σύνδεση της κονσόλας σε πρίζα που βρίσκεται σε διαφορετικό κύκλωμα από αυτό που είναι συνδεδεμένη η άλλη συσκευή ή επικοινωνία με την τεχνική υποστήριξη.



Προσοχή:

Για να αποφευχθεί η συσσώρευση θερμότητας στο εσωτερικό, διασφαλίστε την επαρκή κυκλοφορία αέρα γύρω από την κονσόλα. Μην τοποθετείτε την κονσόλα εντός 0,3 μέτρων (1 ποδιού) από τυχόν εμπόδια.

Οδηγός χρήστη συστήματος βιοψίας μαστού Brevera

Κεφάλαιο 2: Γενικές πληροφορίες



Προσοχή:

Χρησιμοποιείτε και αποθηκεύετε την κονσόλα μακριά από πηγές θερμότητας, όπως καλοριφέρ ή αεραγωγούς, απευθείας ηλιακό φως, υπερβολική σκόνη, μηχανικές δονήσεις ή κραδασμούς.



Προσοχή:

Μη θέτετε σε λειτουργία τον εξοπλισμό σε υψόμετρο άνω των 3.000 μέτρων (9.842 ποδιών). Μην αποθηκεύετε και μη θέτετε σε λειτουργία τον εξοπλισμό σε άλλες συνθήκες πλην των καθοριζόμενων περιβαλλοντικών συνθηκών αποθήκευσης, μεταφοράς και λειτουργίας του εξοπλισμού.



Προσοχή:

Αφήστε την κονσόλα να εγκλιματιστεί για 24 ώρες πριν από τη χρήση μετά την απομάκρυνση από τον χώρο αποθήκευσης.



Προσοχή:

Κίνδυνος απώλειας δεδομένων. Μην τοποθετείτε μαγνητικά μέσα κοντά ή πάνω σε συσκευές που δημιουργούν τυχόν μαγνητικά πεδία.



Προσοχή:

Για την αποτροπή πιθανής ζημιάς στο σύστημα ακολουθείτε τη συνιστώμενη διαδικασία για την απενεργοποίηση του εξοπλισμού.



Προσοχή:

Μη χρησιμοποιείτε ποτέ ισχυρούς διαλύτες ή αποξεστικά καθαριστικά για τον καθαρισμό της κονσόλας, καθώς θα προκαλέσουν ζημιά στο περίβλημα της κονσόλας. Καθαρίστε την κονσόλα αφού αποσυνδέσετε το καλώδιο τροφοδοσίας από την πρίζα.



Προσοχή:

Χρησιμοποιείτε τη λιγότερη δυνατή ποσότητα καθαριστικών υγρών. Τα υγρά δεν πρέπει να ρέουν ή να κυλούν.



Προσοχή:

Για την αποτροπή ζημιάς στα ηλεκτρονικά συστατικά μέρη, μη χρησιμοποιείτε απολυμαντικά σπρέι πάνω στο σύστημα.



Προσοχή:

Λόγω του βάρους και της φορητότητας αυτού του συστήματος πρέπει να λαμβάνονται οι παρακάτω προφυλάξεις:

- Πρέπει να είστε προσεκτικοί κατά τη μετακίνηση του συστήματος σε ανώμαλες ή επικλινείς επιφάνειες.
 - Βεβαιωθείτε ότι οι τροχοί είναι κλειδωμένοι όταν το σύστημα είναι ακινητοποιημένο.
 - Πριν μετακινήσετε το σύστημα, βεβαιωθείτε ότι τα καλώδια είναι αποθηκευμένα σε ασφαλή θέση και ότι οι οθόνες είναι χαμηλωμένες όσο το δυνατόν περισσότερο. Βεβαιωθείτε ότι και οι τέσσερις τροχοί είναι ξεκλειδωτοι.
 - Μη σταματάτε απότομα. Μην κινείστε με υπερβολική δύναμη.
-



Προσοχή:

Το σύστημα είναι μια εργαστηριακή συσκευή και όχι ένας κανονικός υπολογιστής. Μην κάνετε αλλαγές στο υλικό ή το λογισμικό που δεν έχουν εγκριθεί. Εγκαθιστάτε αυτήν τη συσκευή πίσω από τείχος προστασίας για ασφάλεια δικτύου. Δεν παρέχεται προστασία από ιούς υπολογιστών ή ασφάλεια δικτύου για αυτήν την εργαστηριακή συσκευή (για παράδειγμα, τείχος προστασίας υπολογιστή). Οι προβλέψεις ασφάλειας δικτύου και προστασίας κατά των ιών αποτελούν ευθύνη του χρήστη.



Προσοχή:

Εάν είστε πελάτης της Hologic στις Ηνωμένες Πολιτείες, επικοινωνήστε με την Hologic εάν δεν μπορείτε να διορθώσετε ένα πρόβλημα ακολουθώντας αυτές τις οδηγίες χρήσης. Εκτός των Ηνωμένων Πολιτειών, επικοινωνήστε με τον διανομέα σας ή τον τοπικό αντιπρόσωπο της Hologic για ερωτήσεις, σχόλια ή θέματα τεχνικής υποστήριξης.

2.4 Ενδοασφαλίσεις

Η παραγωγή ακτίνων Χ διακόπτεται αυτόματα και εμφανίζεται ένα μήνυμα ή μια ειδοποίηση συστήματος όταν υπάρχει διακοπή της έκθεσης σε ακτίνες Χ. (Στα παραδείγματα διακοπής των ακτίνων Χ περιλαμβάνονται τα εξής: λήξη χρονοδιακόπτη mAs ή χρονοδιακόπτης μέγιστης έκθεσης, άνοιγμα συρταριού φίλτρου ιστού ή μετακίνηση κλειδοδιακόπτη στη θέση κλειδώματος.) Για να πραγματοποιήσετε μία ακόμη έκθεση:

1. Επιλέξτε το κουμπί **OK** στο πλαίσιο διαλόγου μηνύματος συστήματος.
2. Επιλέξτε το εικονίδιο κατάστασης (στο σχήμα της κονσόλας βιοψίας μαστού Brevera) στη γραμμή εργασιών, στο κάτω μέρος της οθόνης απεικόνισης.
3. Εκτελέστε μια οποιαδήποτε ενέργεια (όπως «κλείστε το συρτάρι») που εμφανίζεται στην περιοχή μηνυμάτων συστήματος της οθόνης απεικόνισης.
4. Ενεργοποιήστε την επιλογή **Clear All Faults** (Εκκαθάριση όλων των σφαλμάτων).

2.5 Συμμόρφωση

Σε αυτήν την ενότητα περιγράφονται οι απαιτήσεις συμμόρφωσης συστήματος και οι ευθύνες του κατασκευαστή.

2.5.1 Απαιτήσεις συμμόρφωσης

Ο κατασκευαστής έχει την ευθύνη για την ασφάλεια, την αξιοπιστία και την απόδοση αυτού του εξοπλισμού με τις ακόλουθες προβλέψεις:

- Ο εξοπλισμός χρησιμοποιείται σύμφωνα με τις οδηγίες χρήστη.
- Οι εργασίες συναρμολόγησης, οι επεκτάσεις, οι προσαρμογές, οι αλλαγές ή οι επισκευές εκτελούνται μόνο από εξουσιοδοτημένα άτομα.
- Πρέπει να εγκατασταθεί εξοπλισμός δικτύου και επικοινωνίας ώστε να πληρούνται τα πρότυπα IEC.



Προσοχή:

Αυτό το σύστημα προορίζεται για χρήση αποκλειστικά από επαγγελματίες υγείας. Αυτό το σύστημα ενδέχεται να προκαλέσει ραδιοπαρεμβολές ή να διαταράξει τη λειτουργία κοντινού εξοπλισμού. Ενδέχεται να χρειαστεί να λάβετε μέτρα μετριασμού, όπως αλλαγή του προσανατολισμού ή της θέσης του εξοπλισμού ή θωράκιση της τοποθεσίας.



Προσοχή:

Τα χαρακτηριστικά εκπομπών του εξοπλισμού αυτού τον καθιστούν κατάλληλο για χρήση σε βιομηχανικούς χώρους και νοσοκομεία (CISPR 11, κατηγορία A). Εάν χρησιμοποιηθεί σε οικιακό περιβάλλον (για το οποίο συνήθως απαιτείται CISPR 11, κατηγορία B), ο εξοπλισμός αυτός ενδέχεται να μην προσφέρει επαρκή προστασία σε υπηρεσίες επικοινωνιών ραδιοσυχνοτήτων. Ενδέχεται να απαιτείται λήψη μέτρων για τον περιορισμό αυτών των προβλημάτων από τον χρήστη, όπως αλλαγή προσανατολισμού ή θέσης του εξοπλισμού.



Προσοχή:

Ο ιατρικός ηλεκτρικός εξοπλισμός ή το ιατρικό ηλεκτρικό σύστημα δεν θα πρέπει να χρησιμοποιείται δίπλα ή επάνω σε άλλον εξοπλισμό. Αν είναι απαραίτητο να χρησιμοποιηθεί δίπλα ή επάνω σε άλλον εξοπλισμό, βεβαιωθείτε ότι ο ιατρικός ηλεκτρικός εξοπλισμός ή το ιατρικό ηλεκτρικό σύστημα λειτουργεί σωστά σε αυτήν τη διαμόρφωση.



Προσοχή:

Οι αλλαγές ή οι τροποποιήσεις που δεν έχουν εγκριθεί ρητά από την Hologic θα μπορούσαν να ακυρώσουν την άδειά σας να χρησιμοποιείτε τον εξοπλισμό.

2.5.2 Δηλώσεις συμμόρφωσης

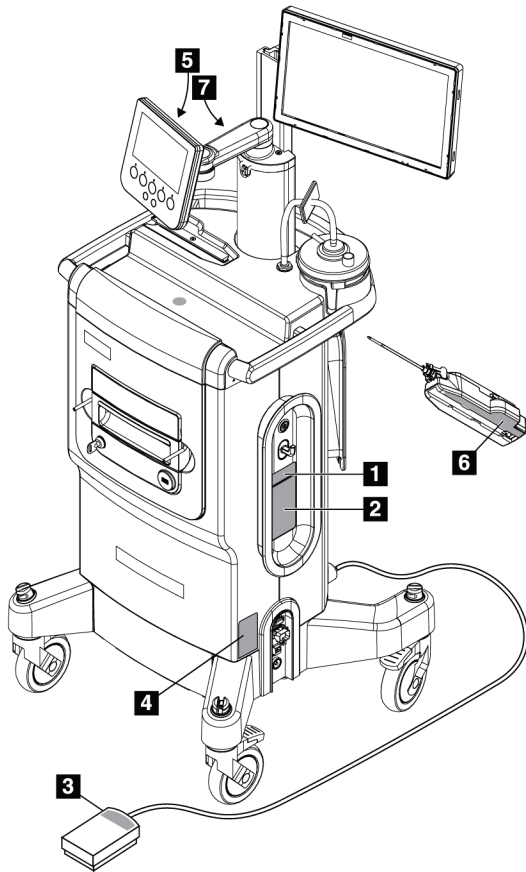
Ο κατασκευαστής αναφέρει ότι αυτή η συσκευή έχει κατασκευαστεί ώστε να πληροί τις ακόλουθες απαιτήσεις:

- IEC 60601-1: 2005/A1: 2012 έκδ. 3.1 Ιατρικός ηλεκτρικός εξοπλισμός – Μέρος 1: Γενικές απαιτήσεις για τη βασική ασφάλεια και τη στοιχειώδη απόδοση
- ANSI/AAMI ES 60601-1: 2005 A1: 2012, C1: 2009/(R)2012 και A2: 2010/(R)2012 Ιατρικός ηλεκτρικός εξοπλισμός – Μέρος 1: Γενικές απαιτήσεις για τη βασική ασφάλεια και τη στοιχειώδη απόδοση
- CAN/CSA-C22.2 Αρ. 60601-1 (2014) Ιατρικός ηλεκτρικός εξοπλισμός – Μέρος 1: Γενικές απαιτήσεις για τη βασική ασφάλεια και τη στοιχειώδη απόδοση
- EN 60601-1: 2006/A1: 2013 Ιατρικός ηλεκτρικός εξοπλισμός – Μέρος 1: Γενικές απαιτήσεις για τη βασική ασφάλεια και τη στοιχειώδη απόδοση
- IEC 60601-1-2 έκδ. 4: 2015 Ιατρικός ηλεκτρικός εξοπλισμός – Μέρος 1-2: Γενικές απαιτήσεις για τη βασική ασφάλεια και τη στοιχειώδη απόδοση – Συμπληρωματικό πρότυπο: Ηλεκτρομαγνητική συμβατότητα – Απαιτήσεις και δοκιμές
- IEC 60601-1-6: 2010/AMD1: 2013 και IEC 62366: 2007/AMD1: 2014 Εφαρμογή της τεχνικής χρησιμότητας σε ιατρικές συσκευές

Οδηγός χρήστη συστήματος βιοψίας μαστού Brevera

Κεφάλαιο 2: Γενικές πληροφορίες

2.6 Θέσεις ετικετών



1

HOLOGIC®
Hologic, Inc.
250 Campus Drive
Marlborough, MA 01752 USA

REF BREV100
Brevera® Breast Biopsy System
with CorLumina® Imaging Technology

SN

LBL-08709-001

1

HOLOGIC®
Hologic, Inc.
250 Campus Drive
Marlborough, MA 01752 USA

REF BREV200
Brevera® Breast Biopsy System
with CorLumina® Imaging Technology

SN

LBL-08709-002

2

CLASSIFIED
C **UL** US
E48887

IEC 60601-1:2012
CAN/CSA C22.2 No.60601-1(2014)
ANSI/AAMI ES 60601-1:2005 (A1:2012)

COMPLIES WITH FDA RADIATION PERFORMANCE STANDARDS 21CFR 803 CHAPTER J APPLICABLE AT DATE OF MANUFACTURE

REF BREV100
Brevera® Breast Biopsy System
with CorLumina® Imaging Technology

100 - 120 VAC 50 - 60 Hz 10 A

USE HOSPITAL GRADE CORD SET ONLY!
THIS UNIT IS EQUIPPED WITH A HOSPITAL GRADE PLUG. GROUNDING RELIABILITY CAN ONLY BE ACHIEVED WHEN THIS EQUIPMENT IS CONNECTED TO A "HOSPITAL ONLY" OR "HOSPITAL GRADE" RECEPTACLE.

EC REP Hologic BWSA
Da Vinciaven 5
1930 Zaventem
Belgium **CE 2797**

697hPa 1080hPa 220 lbs (100kg) 75% 20% 10°C 40°C

Patents: <http://hologic.com/patentinformation>
LBL-04514-001 Made in USA

2

CLASSIFIED
C **UL** US
E48887

IEC 60601-1:2012
CAN/CSA C22.2 No.60601-1(2014)
ANSI/AAMI ES 60601-1:2005 (A1:2012)

COMPLIES WITH FDA RADIATION PERFORMANCE STANDARDS 21CFR 803 CHAPTER J APPLICABLE AT DATE OF MANUFACTURE

REF BREV200
Brevera® Breast Biopsy System
with CorLumina® Imaging Technology

220 - 240 VAC 50 - 60 Hz 5 A

USE HOSPITAL GRADE CORD SET ONLY!
THIS UNIT IS EQUIPPED WITH A HOSPITAL GRADE PLUG. GROUNDING RELIABILITY CAN ONLY BE ACHIEVED WHEN THIS EQUIPMENT IS CONNECTED TO A "HOSPITAL ONLY" OR "HOSPITAL GRADE" RECEPTACLE.

EC REP Hologic BWSA
Da Vinciaven 5
1930 Zaventem
Belgium **CE 2797**

697hPa 1080hPa 220 lbs (100kg) 75% 20% 10°C 40°C

Patents: <http://hologic.com/patentinformation>
LBL-04514-002 Made in USA

3

HOLOGIC®
Caution: X-Rays Produced When Energized
MIR IPX8

4

CAUTION
RISK OF ELECTRIC SHOCK
DO NOT OPEN

TO REDUCE THE RISK OF ELECTRIC SHOCK, DO NOT REMOVE COVERS. NO USER-SERVICEABLE PARTS INSIDE. REFER SERVICING TO QUALIFIED SERVICE PERSONNEL.

POUR RÉDUIRE LE RISQUE DE CHOC ÉLECTRIQUE, NE PAS RETIRER LES CACHETS. L'APPAREIL NE CONTIEN PAS PIÈCE RÉPARABLE PAR L'UTILISATEUR. CONFIER L'ENTRETIEN À DU PERSONNEL DE SERVICE QUALIFIÉ.

DANGER
RISK OF EXPLOSION IF USED IN THE PRESENCE OF FLAMMABLE ANESTHETICS
RISQUE D'EXPLOSION, NE PAS EMPLOYER EN PRÉSENCE D'ANESTHÉSQUES INFLAMMABLES

5

HOLOGIC®
Technical Support
888-355-7876 (USA)
+32 2711 4545 (Int'l)

6

HOLOGIC® Hologic, Inc.
250 Campus Drive
Marlborough, MA 01752 USA
Patents: <http://hologic.com/patentinformation>

REF BREVDRV
SN

6 **CE 2797**

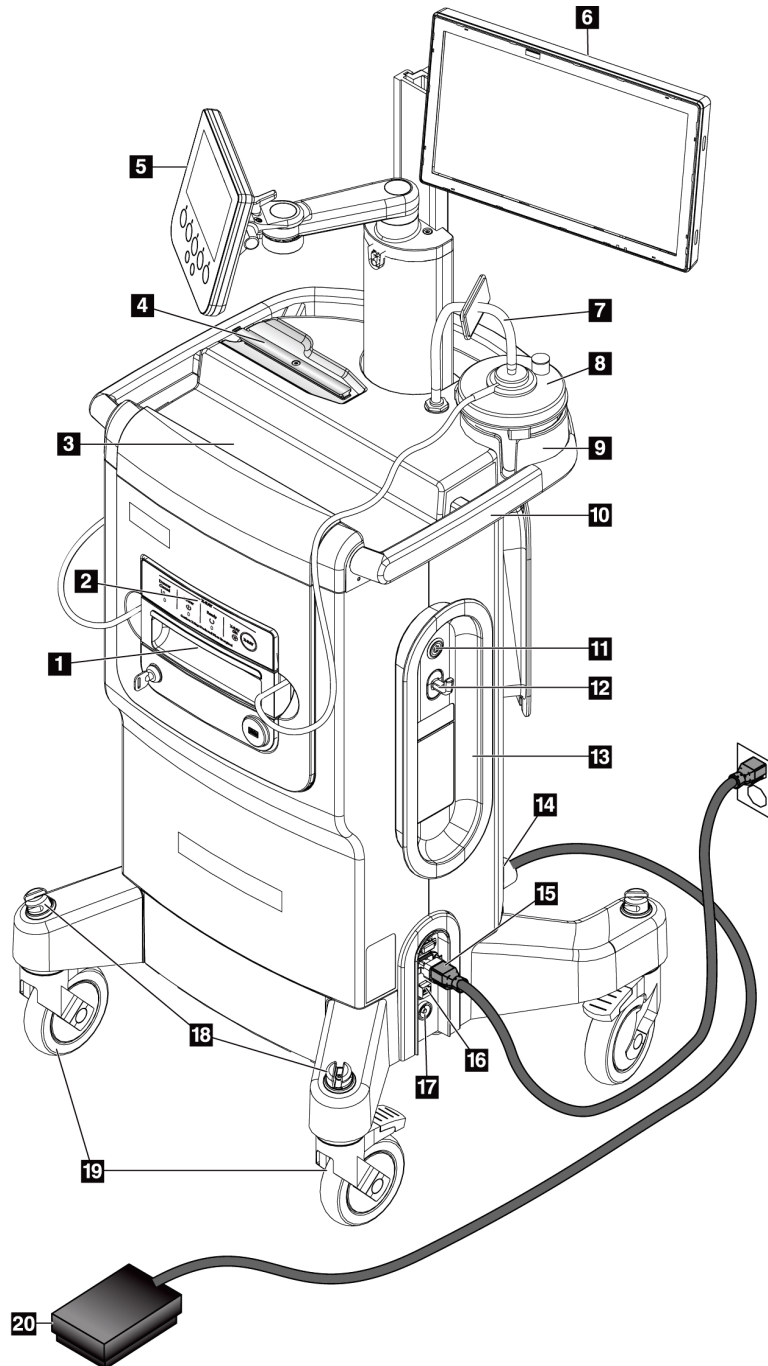
7

TECHNOLOGIST TECHNOLOGIST

Εικόνα 2: Θέσεις ετικετών

Κεφάλαιο 3 Εξαρτήματα, στοιχεία ελέγχου και ενδείξεις

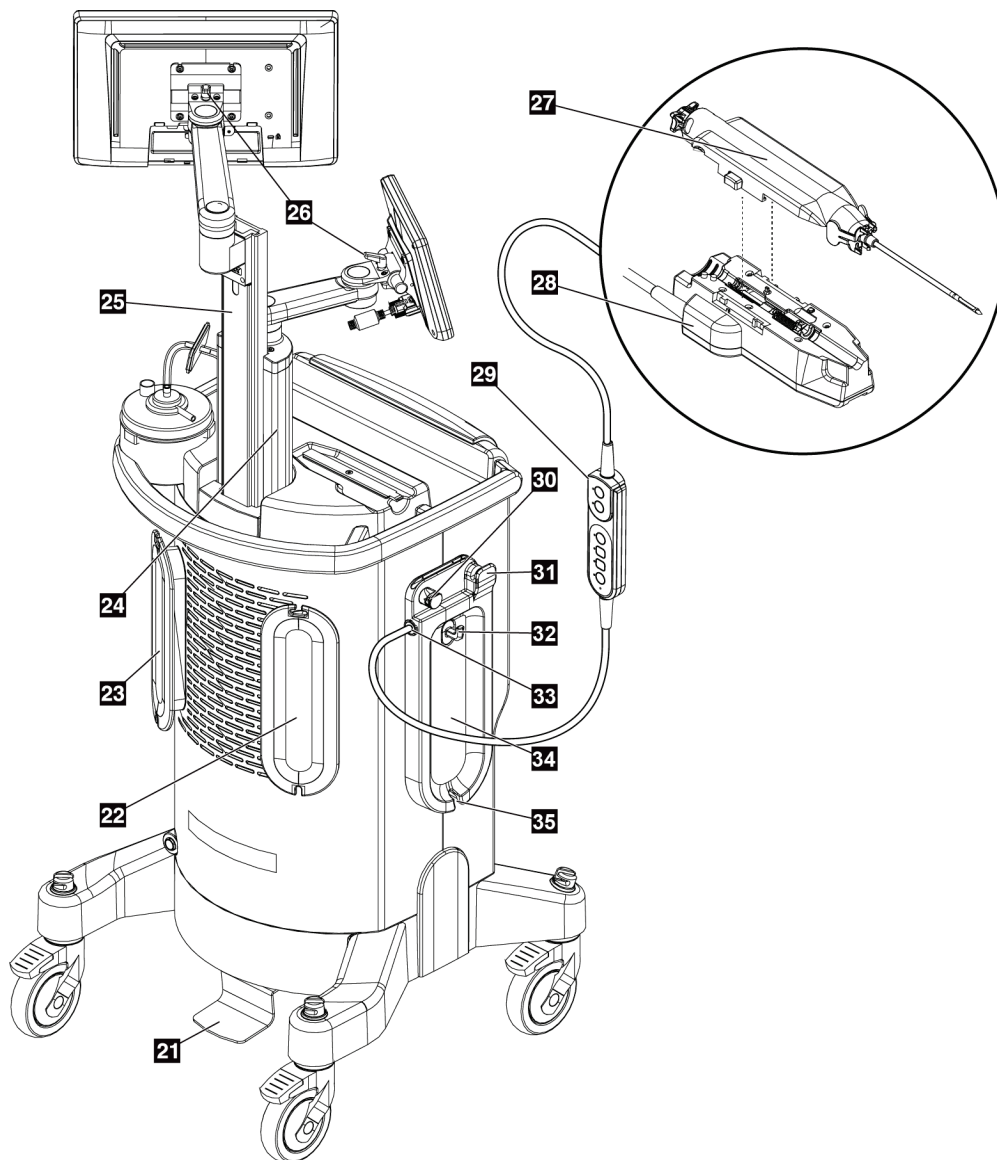
3.1 Εξαρτήματα συστήματος



Εικόνα 3: Εξαρτήματα συστήματος (Εμπρός, δεξιά)

Οδηγός χρήστη συστήματος βιοψίας μαστού Brevera

Κεφάλαιο 3: Εξαρτήματα, στοιχεία ελέγχου και ενδείξεις



Εικόνα 4: Εξαρτήματα συστήματος (Πίσω, αριστερά)

Υπόμνημα εικόνας

1	Συρτάρι φίλτρου ιστού	Διαμέρισμα όπου συλλέγονται και υποβάλλονται σε απεικόνιση οι πυρήνες βιοψίας.
2	Πίνακας απεικόνισης	Περιλαμβάνει τις ενδείξεις κατάστασης και το κλειδί για κλείδωμα του συστήματος ακτίνων Χ.
3	Δίσκος κονσόλας	Χώρος αποθήκευσης και προετοιμασίας για τη συσκευασία της βελόνας βιοψίας.
4	Βάση οδηγού συσκευής	Χώρος αποθήκευσης και ρύθμισης για τον οδηγό συσκευής.
5	Οθόνη τεχνολόγου	Στην οθόνη εμφανίζεται η τρέχουσα κατάσταση του συστήματος και τα κουμπιά παρέχουν μία από τις δύο μεθόδους για επιλογή της λειτουργίας του συστήματος. Η οθόνη διαθέτει αρθρωτό βραχίονα και συνδέεται στον ορθοστάτη στερέωσης οθόνης.
6	Οθόνη απεικόνισης	Οθόνη αφής διεπαφής χρήστη για την προβολή, τον σχολιασμό, την αποθήκευση και την εξαγωγή ακτινογραφικών εικόνων. Η οθόνη είναι στερεωμένη σε ρυθμιζόμενο ολισθητήρα στον ορθοστάτη στερέωσης οθόνης.
7	Διάταξη γραμμής αναρρόφησης κενού	Διαφανής σωλήνωση συνδεδεμένη στην κονσόλα στο ένα άκρο. Το άλλο άκρο έχει μια μπλε σύνδεση που συνδέεται στο καπάκι του δοχείου αναρρόφησης, στη θύρα με την ένδειξη «VACUUM» (Κενό). Η διάταξη γραμμής αναρρόφησης κενού περιλαμβάνει υδρόφοβο φίλτρο για την αποτροπή της αντίστροφης ροής του υγρού.
8	Δοχείο αναρρόφησης	Αναλώσιμο δοχείο που χρησιμοποιείται για τη συλλογή, τη συγκράτηση και την απόρριψη υγρών ιατρικών αποβλήτων.
9	Βάση δοχείου αναρρόφησης	Εσοχή του δίσκου κονσόλας για την τοποθέτηση του δοχείου αναρρόφησης.
10	Λαβή κονσόλας	Μετακινήστε την κονσόλα πιέζοντας αυτήν τη λαβή.
11	Κουμπί λειτουργίας	Διακόπτης για ενεργοποίηση του συστήματος. Το κουμπί λειτουργίας ανάβει με πράσινο χρώμα όταν η κονσόλα είναι ενεργοποιημένη.
12	Βοηθητικό άγκιστρο	Άγκιστρο για την ανάρτηση καρτών αναφοράς ή διαγραμμάτων ασθενών.
13	Πλάκα διαχείρισης καλωδίου τροφοδοσίας	Παρέχει έναν ασφαλή χώρο αποθήκευσης για το καλώδιο τροφοδοσίας κατά τη μετακίνηση ή την αποθήκευση της κονσόλας. Τυλίξτε το καλώδιο τροφοδοσίας δεξιόστροφα γύρω από την πλάκα διαχείρισης καλωδίου τροφοδοσίας.
14	Σύνδεση ποδοδιακόπτη	Υποδοχή για το καλώδιο ποδοδιακόπτη. Οι κόκκινες κουκκίδες ευθυγραμμίζονται στο πάνω μέρος όταν η σύνδεση είναι σωστή.

Οδηγός χρήστη συστήματος βιοψίας μαστού Brevera

Κεφάλαιο 3: Εξαρτήματα, στοιχεία ελέγχου και ενδείξεις

15	Σύνδεση τροφοδοσίας	Είσοδος AC. Υποδοχή για το καλώδιο τροφοδοσίας νοσοκομειακού τύπου (παρέχεται)
16	Σύνδεση Ethernet	Θύρα για καλώδιο Ethernet (δικτύου). (Διατίθεται προαιρετικό Wi-Fi.)
17	Σύνδεση εξισορρόπησης δυναμικού	Υποδοχή για ισοδυναμική γείωση.
18	Υποδοχές διαχείρισης καλωδίων	Υποδοχές για διαχείριση καλωδίων.
19	Τροχοί	Και οι τέσσερις τροχοί επιτρέπουν την περιστροφή της μονάδας κατά 360 μοίρες και διαθέτουν φρένα ασφάλισης για συγκράτηση της μονάδας στη θέση της.
20	Ποδοδιακόπτης	Το πάτημα του ποδοδιακόπτη ενεργοποιεί τη συσκευή βιοψίας.

Υπόμνημα εικόνας

21	Πεντάλ ρύθμισης ύψους οθόνης απεικόνισης	Το πάτημα του πεντάλ απασφαλίζει τον ολισθητήρα στερέωσης της οθόνης απεικόνισης, ώστε να είναι δυνατή η ρύθμιση του ύψους. Αφήστε το πεντάλ για να ασφαλίσετε τον ολισθητήρα.
22	Πλάκα διαχείρισης καλωδίου οδηγού συσκευής	Παρέχει έναν ασφαλή χώρο αποθήκευσης για το καλώδιο του οδηγού συσκευής κατά τη μετακίνηση ή την αποθήκευση της κονσόλας. Τυλίξτε το καλώδιο τροφοδοσίας του οδηγού συσκευής δεξιόστροφα γύρω από την πλάκα διαχείρισης καλωδίου του οδηγού συσκευής.
23	Πλάκα διαχείρισης καλωδίου ποδοδιακόπτη	Παρέχει έναν ασφαλή χώρο αποθήκευσης για τον ποδοδιακόπτη και το καλώδιο του ποδοδιακόπτη κατά τη μετακίνηση ή την αποθήκευση της κονσόλας. Τυλίξτε το καλώδιο του ποδοδιακόπτη αριστερόστροφα γύρω από την πλάκα διαχείρισης ποδοδιακόπτη.
24	Ορθοστάτης στερέωσης οθόνης	Σταθερός ορθοστάτης στον οποίο στερεώνεται η οθόνη τεχνολόγου. Επίσης, ο ορθοστάτης στερέωσης περιλαμβάνει και καθοδηγεί τον ολισθητήρα στερέωσης της οθόνης απεικόνισης.
25	Ολισθητήρας στερέωσης οθόνης απεικόνισης	Ρυθμιζόμενος σε ύψος ολισθητήρας στον οποίο τοποθετείται η οθόνη απεικόνισης. Ο ολισθητήρας απασφαλίζεται και ασφαρίζεται με το πεντάλ ρύθμισης ύψους της οθόνης απεικόνισης.
26	Μοχλοί ρύθμισης κλίσης οθόνης	Απασφαλίστε τον μοχλό για να ρυθμίσετε την κλίση της οθόνης. Ασφαλίστε τον μοχλό για να ασφαλίσετε την οθόνη στην επιθυμητή θέση κλίσης.
27	Βελόνα βιοψίας	Αναλώσιμη βελόνα μίας χρήσης για τη λήψη δειγμάτων βιοψίας. Ανατρέξτε στην ενότητα <i>Εξαρτήματα βελόνας βιοψίας</i> στη σελίδα 32.
28	Οδηγός συσκευής	Αυτό το ηλεκτρομηχανικό εξάρτημα τροφοδοτείται από την κονσόλα. Όταν ο οδηγός συσκευής είναι συνδεδεμένος στη βελόνα βιοψίας, ο οδηγός συσκευής προωθεί την περιστροφή και την κίνηση της κάνουλας κοπής στη βελόνα βιοψίας. Επίσης, ο οδηγός συσκευής σπλίζει και πυροδοτεί τη βελόνα βιοψίας.
29	Τηλεχειριστήριο	Αυτό το ενσωματωμένο εξάρτημα χειρός επιτρέπει στον ιατρό να σπλίζει και να πυροδοτήσει τη συσκευή βιοψίας. Το τηλεχειριστήριο παρέχει επίσης μία από τις δύο μεθόδους για επιλογή της λειτουργίας του συστήματος.
30	Βαλβίδα συστολής σωλήνωσης φυσιολογικού ορού	Θέση εισαγωγής της σωλήνωσης φυσιολογικού ορού για τον έλεγχο της ροής φυσιολογικού ορού.
31	Αγωγός σωλήνωσης φυσιολογικού ορού	Υποδοχή που χρησιμοποιείται για την καθοδήγηση της σωλήνωσης φυσιολογικού ορού προς τη βαλβίδα συστολής σωλήνωσης φυσιολογικού ορού.

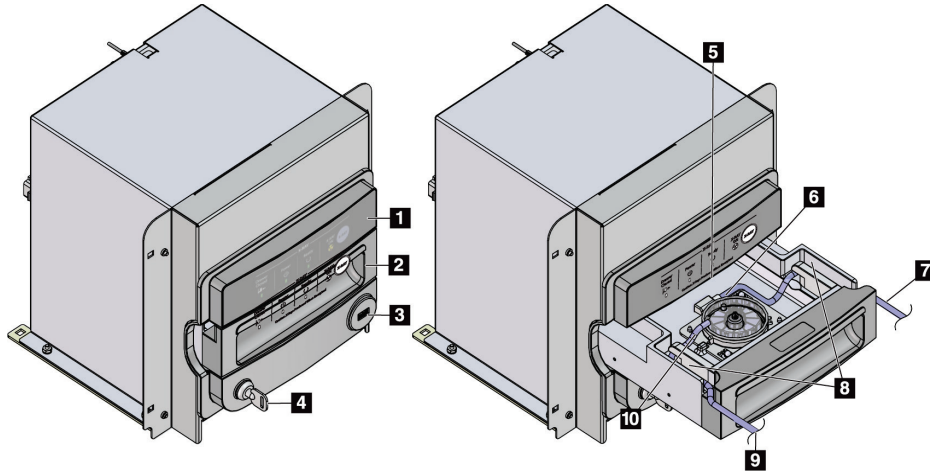
Οδηγός χρήστη συστήματος βιοψίας μαστού Brevera

Κεφάλαιο 3: Εξαρτήματα, στοιχεία ελέγχου και ενδείξεις

32	Άγκιστρο ασκού φυσιολογικού ορού	Άγκιστρο για την ανάρτηση του ασκού φυσιολογικού ορού (συνιστώνται 250 cc).
33	Σύνδεση οδηγού συσκευής και τηλεχειριστηρίου	Υποδοχή για το καλώδιο του οδηγού συσκευής και του τηλεχειριστηρίου. Οι κόκκινες κουκκίδες ευθυγραμμίζονται στο πάνω μέρος όταν η σύνδεση είναι σωστή.
34	Πλάκα διαχείρισης σωλήνωσης φυσιολογικού ορού	Τυλίξτε τη σωλήνωση φυσιολογικού ορού αριστερόστροφα γύρω από την πλάκα διαχείρισης σωλήνωσης φυσιολογικού ορού.
35	Εγκοπή για σωλήνωση φυσιολογικού ορού	Εσοχή στην πλάκα διαχείρισης σωλήνωσης φυσιολογικού ορού που χρησιμοποιείται για την καθοδήγηση της σωλήνωσης φυσιολογικού ορού από τον ασκό φυσιολογικού ορού και γύρω από την πλάκα διαχείρισης σωλήνωσης φυσιολογικού ορού.

3.1.1 Εξαρτήματα θαλάμου απεικόνισης

Η κονσόλα Brevera περιλαμβάνει έναν θάλαμο όπου συλλέγονται και υποβάλλονται σε απεικόνιση οι πυρήνες βιοψίας. Οι πυρήνες συλλέγονται σε ένα αναλώσιμο φίλτρο ιστού που τοποθετείται στο συρτάρι του θαλάμου απεικόνισης. Ο θάλαμος απεικόνισης περιλαμβάνει έναν πίνακα που παρέχει πληροφορίες για την κατάσταση του συστήματος ακτίνων Χ.

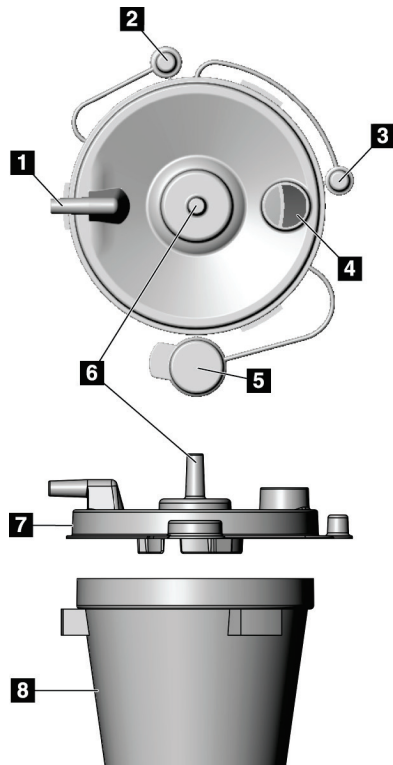


Εικόνα 5: Εξαρτήματα θαλάμου απεικόνισης

Υπόμνημα εικόνας

1. Πίνακας απεικόνισης
2. Συρτάρι φίλτρου ιστού
3. Θύρα USB (μόνο για μη τροφοδοτούμενη μονάδα USB flash)
4. Κλειδοδιακόπτης
5. Πλάκα ανιχνευτή
6. Διάταξη φίλτρου ιστού
7. Έξοδος σωλήνωσης προς δοχείο αναρρόφησης
8. Κανάλια σωλήνωσης
9. Είσοδος σωλήνωσης αναρρόφησης από τη βελόνα βιοψίας
10. Ακίδα εντοπισμού (σε κάθε γωνία)

3.1.2 Εξαρτήματα δοχείου αναρρόφησης



Υπόμνημα εικόνας

1. Θύρα «ασθενούς» – σε αυτήν τη θύρα εισάγεται η σωλήνωση αναρρόφησης (διαφανής με άκρο μπλε συνδέσμου) που προέρχεται από το φίλτρο ιστού
2. Πώμα για θύρα ασθενούς
3. Πώμα για θύρα αναρρόφησης κενού
4. Μεγάλο άνοιγμα
5. Πώμα για μεγάλο άνοιγμα
6. Θύρα «αναρρόφησης κενού» – σε αυτήν τη θύρα συνδέεται η διάταξη γραμμής αναρρόφησης κενού από την κονσόλα
7. Καπάκι δοχείου αναρρόφησης
8. Βάση δοχείου αναρρόφησης

Εικόνα 6: Εξαρτήματα δοχείου αναρρόφησης



Σημείωση

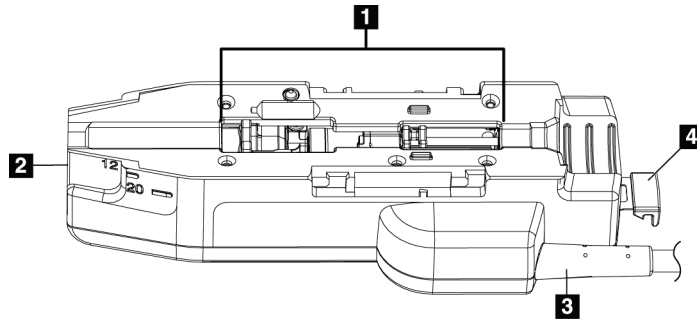
Το δοχείο αναρρόφησης είναι προϊόν μίας χρήσης με μέγιστο συνιστώμενο όγκο 400 cc.

3.1.3 Εξαρτήματα συσκευής βιοψίας

Η συσκευή βιοψίας μαστού Brevera αποτελείται από αποστειρωμένη, αναλώσιμη βελόνα βιοψίας μίας χρήσης που ασφαλίζει στον μη αποστειρωμένο οδηγό συσκευής Brevera πολλαπλών χρήσεων. Η βελόνα βιοψίας περιλαμβάνει διάταξη φίλτρου ιστού για τη συλλογή των πυρήνων βιοψίας για απεικόνιση.

Εξαρτήματα οδηγού συσκευής

Ο οδηγός συσκευής είναι το ηλεκτρομηχανικό εξάρτημα της συσκευής βιοψίας. Όταν είναι συνδεδεμένος με τη βελόνα βιοψίας, ο οδηγός συσκευής περιστρέφει και προωθεί την κάνουλα κοπής. Επίσης, ο οδηγός συσκευής σπλίζει και πυροδοτεί τη βελόνα βιοψίας.



Εικόνα 7: Εξαρτήματα οδηγού συσκευής

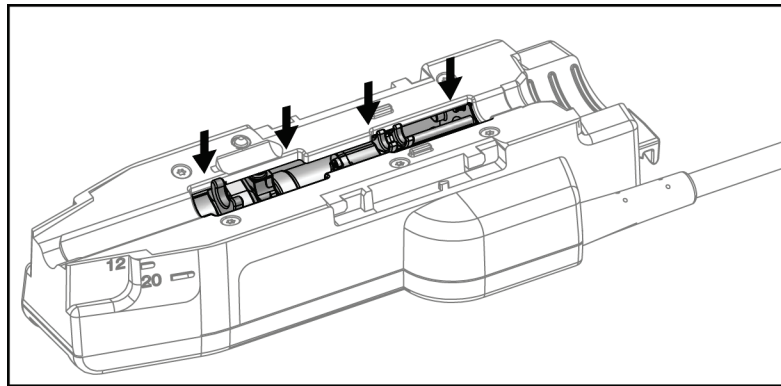
Υπόμνημα εικόνας

1. Σύνδεση με τη βελόνα βιοψίας
2. Σημείο σύνδεσης με τον προσαρμογέα της συσκευής βιοψίας (εγκοπή στο κάτω μέρος)
3. Καλώδιο οδηγού συσκευής
4. Μάνδαλο απασφάλισης για τον προσαρμογέα συσκευής βιοψίας



Προειδοποίηση:

Μην αγγίζετε ταυτόχρονα τα μεταλλικά μέρη του οδηγού συσκευής και την ασθενή.



Εικόνα 8: Μεταλλικά μέρη οδηγού συσκευής

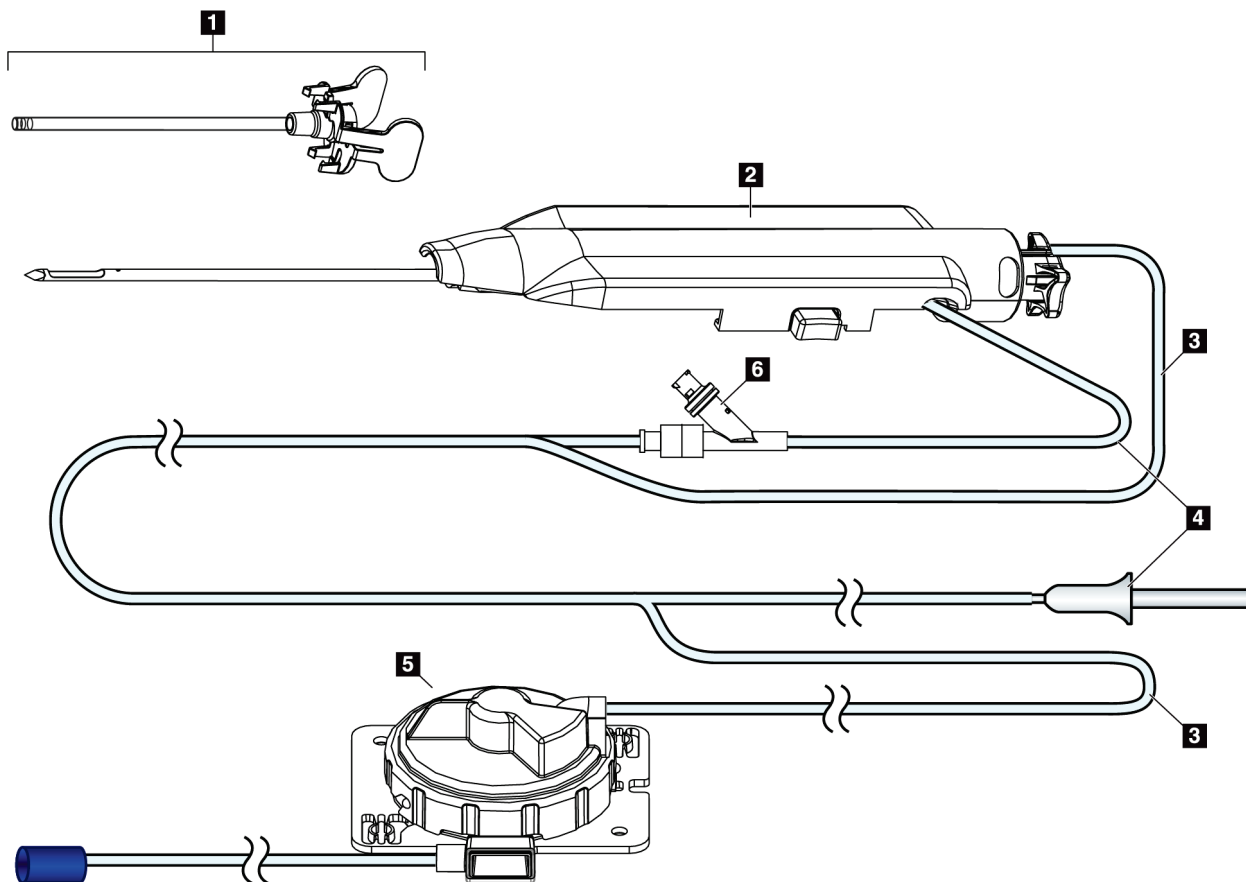


Σημείωση

Αποθηκεύστε τον οδηγό συσκευής στο πάνω μέρος της κονσόλας στη βάση του οδηγού συσκευής. Τυλίξτε το καλώδιο του οδηγού συσκευής (μαζί με το τηλεχειριστήριο) δεξιόστροφα, γύρω από την αντίστοιχη πλάκα διαχείρισης καλωδίων στο πίσω μέρος της κονσόλας.

Εξαρτήματα βελόνας βιοψίας

Η βελόνα βιοψίας περιλαμβάνει την αναλώσιμη βελόνα και τη σωλήνωση για τις γραμμές αναρρόφησης κενού και φυσιολογικού ορού. Η βελόνα βιοψίας περιλαμβάνει επίσης διάταξη φίλτρου ιστού για τη συλλογή των πυρήνων βιοψίας για απεικόνιση. Η βελόνα βιοψίας περιλαμβάνεται στη συσκευασία της διάταξης φίλτρου ιστού και του εισαγωγέα.



Εικόνα 9: Εξαρτήματα βελόνας βιοψίας

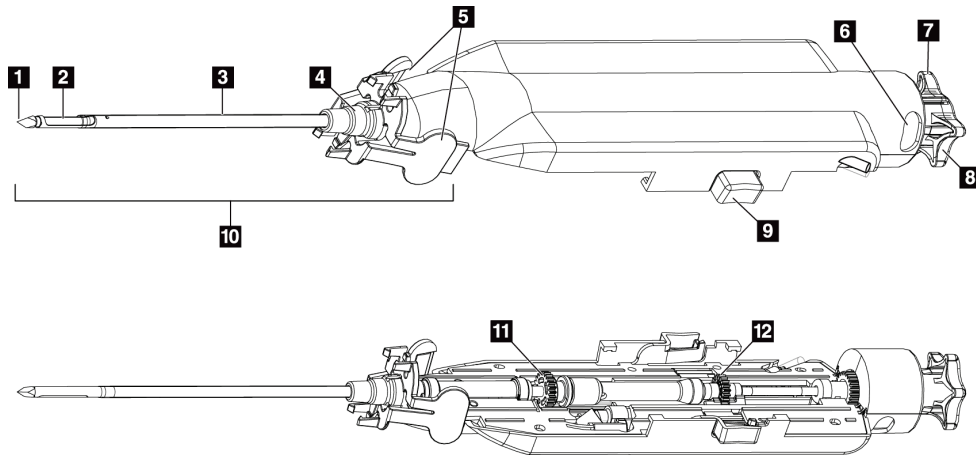
Υπόμνημα εικόνας

1. Εισαγωγέας
2. Βελόνα βιοψίας (συνδέεται στον οδηγό συσκευής)
3. Γραμμή αναρρόφησης
4. Γραμμή φυσιολογικού ορού
5. Διάταξη φίλτρου ιστού (το εξάρτημα μπορεί να έχει διαφορετική εμφάνιση στις αγορές όπου το προϊόν δεν είναι ακόμη διαθέσιμο.)
6. Βαλβίδα Υ



Σημείωση

Η βελόνα βιοψίας περιλαμβάνεται στη συσκευασία του φίλτρου ιστού. Για λεπτομέρειες σχετικά με το φίλτρο ιστού, ανατρέξτε στην ενότητα *Εξαρτήματα φίλτρου ιστού* στη σελίδα 34.



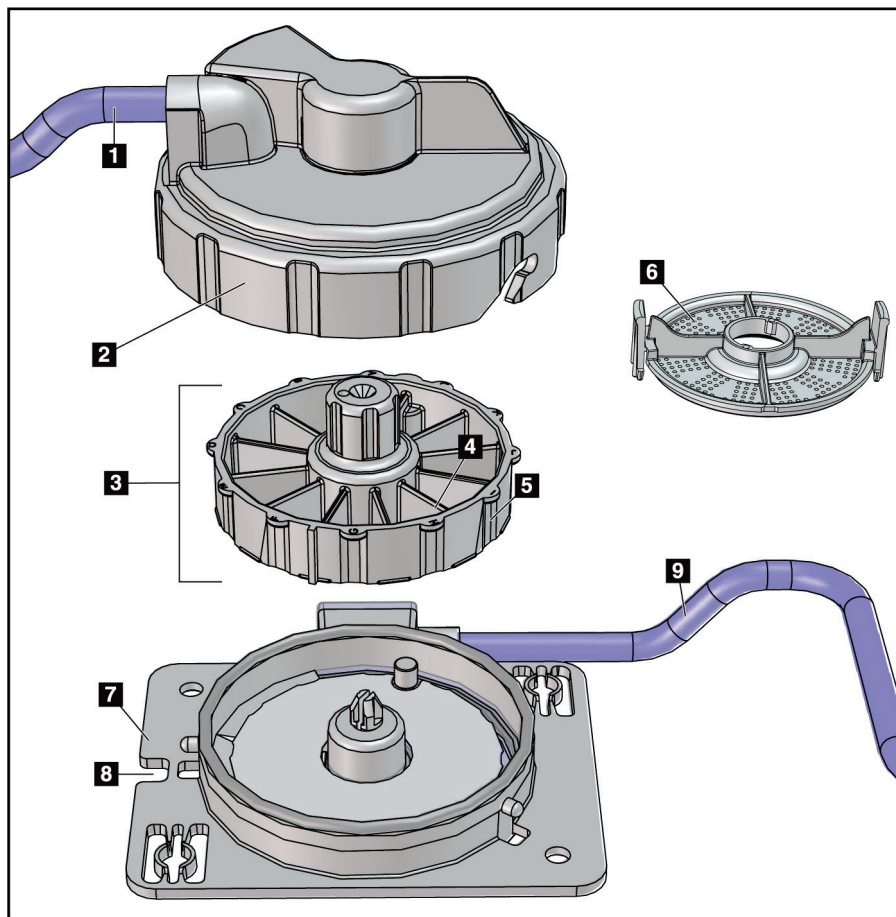
Εικόνα 10: Εξαρτήματα βελόνας βιοψίας — Λεπτομέρειες

Υπόμνημα εικόνας

- | | |
|--|--|
| 1. Άκρο τροκάορ | 8. Τροχός |
| 2. Άνοιγμα εξωτερικής κάνουλας | 9. Κουμπί για την ενεργοποίηση και την απενεργοποίηση της βελόνας βιοψίας και του οδηγού συσκευής (και στις δύο πλευρές) |
| 3. Εξωτερική κάνουλα/εισαγωγέας | 10. Εισαγωγέας, με συνδετικό χρώματος λιλά (απεικονίζεται με το προστατευτικό περίβλημα μη τοποθετημένο) |
| 4. Συνδετικό εισαγωγέα | 11. Γρανάζια εξωτερικής κάνουλας |
| 5. «Πτερυγωτές» γλωττίδες στο συνδετικό εισαγωγέα | 12. Γρανάζια εσωτερικής κάνουλας |
| 6. Δείκτες θέσης «ρολογιού» για τον προσανατολισμό του ανοίγματος της εξωτερικής κάνουλας | |
| 7. Επίπεδη περιοχή αφής στον τροχό που υποδεικνύει τον προσανατολισμό του ανοίγματος της εξωτερικής κάνουλας (επίπεδη περιοχή στη θέση 12 η ώρα) | |

Εξαρτήματα φίλτρου ιστού

Το φίλτρο ιστού είναι ένα δοχείο δώδεκα θαλάμων όπου συλλέγονται οι πυρήνες βιοψίας για την απεικόνιση. Κατά τη διάρκεια της διαδικασίας βιοψίας, τα δείγματα ιστού αναρροφώνται μέσω της σωλήνωσης της βελόνας βιοψίας στο ενσωματωμένο φίλτρο ιστού. Παρέχεται ένα καπάκι φίλτρου ιστού για την κάλυψη και τη σφράγιση του φίλτρου ιστού για αποθήκευση σε φορμολή.



Υπόμνημα εικόνας

1. Είσοδος σωλήνωσης από τη βελόνα βιοψίας
2. Κάλυμμα περιβλήματος φίλτρου ιστού
3. Φίλτρο ιστού
4. Θάλαμος φίλτρου ιστού (12 θάλαμοι)
5. Δείκτης θαλάμου φίλτρου ιστού (12 γράμματα)
6. Καπάκι φίλτρου ιστού
7. Βάση φίλτρου ιστού
8. Εγκοπή
9. Έξοδος σωλήνωσης προς δοχείο αναρρόφησης (απόβλητα)

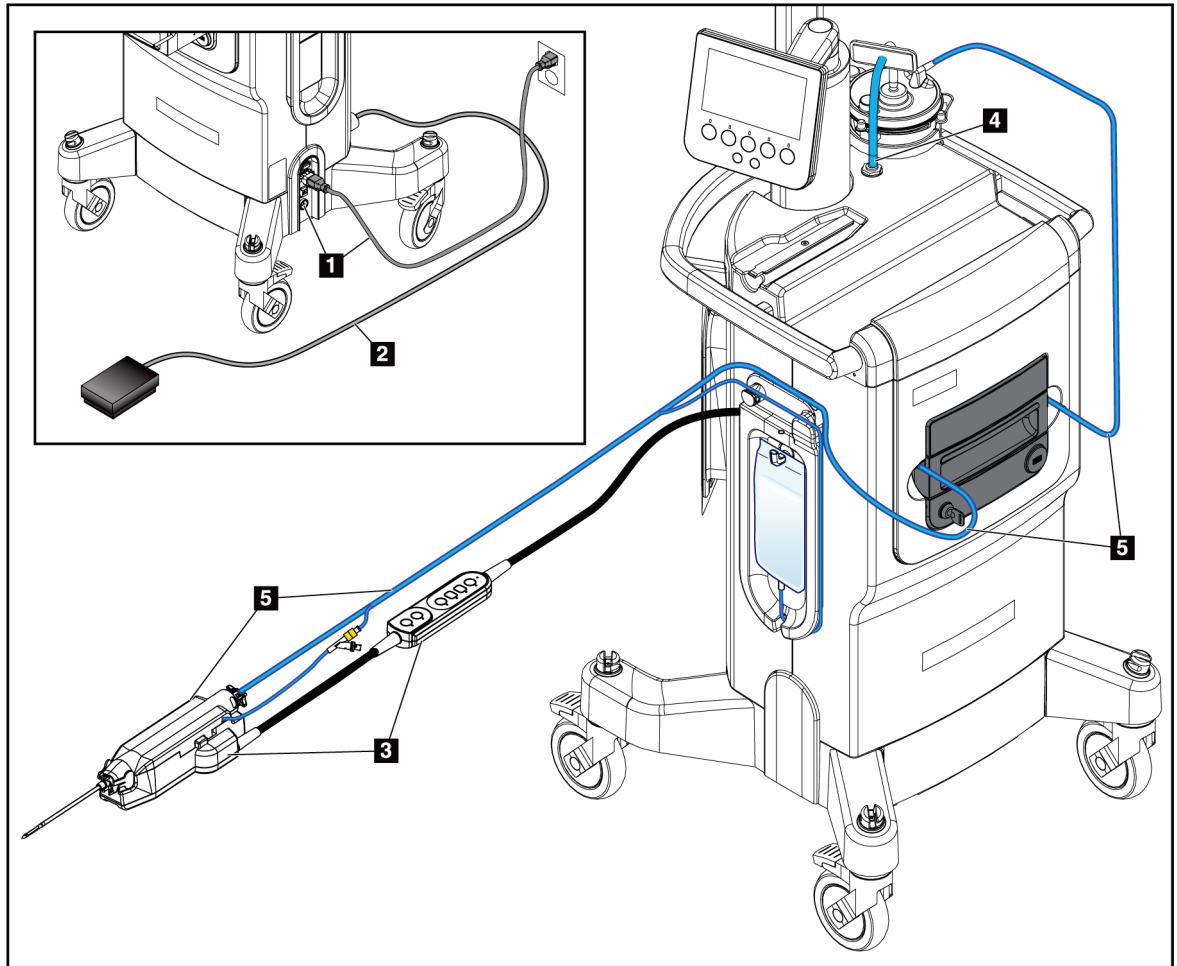
*Το εξάρτημα μπορεί να έχει διαφορετική εμφάνιση στις αγορές όπου το προϊόν δεν είναι ακόμη διαθέσιμο.

Εικόνα 11: Εξαρτήματα φίλτρου ιστού

3.2 Συνδέσεις συστήματος

Αυτή η ενότητα παρέχει πληροφορίες σχετικά με τον τρόπο πραγματοποίησης όλων των απαραίτητων συνδέσεων για τη διαμόρφωση του συστήματος βιοψίας μαστού Brevera ώστε να είναι έτοιμο χρήση. Περιγράφονται οι παρακάτω συνδέσεις:

1. Συνδέσεις τροφοδοσίας και δικτύου
2. Σύνδεση ποδοδιακόπτη
3. Σύνδεση οδηγού συσκευής και τηλεχειριστηρίου
4. Συνδέσεις δοχείου αναρρόφησης
5. Συνδέσεις βελόνας βιοψίας (βελόνα, σωλήνωση και φίλτρο ιστού)



Εικόνα 12: Συνδέσεις συστήματος



ΠΡΟΕΙΔΟΠΟΙΗΣΗ!

Η κονσόλα του συστήματος βιοψίας μαστού Brevera έχει σχεδιαστεί για χρήση με το παρεχόμενο καλώδιο τροφοδοσίας. Μη χρησιμοποιείτε διαφορετικό καλώδιο τροφοδοσίας. Η χρήση διαφορετικού καλωδίου τροφοδοσίας μπορεί να προκαλέσει κινδύνους ηλεκτροπληξίας και φωτιάς. ΜΗΝ αφαιρείτε το καλώδιο γείωσης ή την ακίδα γείωσης από το βύσμα τροφοδοσίας. ΜΗ χρησιμοποιείτε καλώδιο επέκτασης με αυτόν τον εξοπλισμό. Μπορεί να απαιτείται προσαρμογέας ανάλογα με την πρίζα που χρησιμοποιείται.



ΠΡΟΕΙΔΟΠΟΙΗΣΗ!

Βεβαιωθείτε ότι το καλώδιο τροφοδοσίας για την κονσόλα του συστήματος βιοψίας μαστού Brevera είναι σε καλή κατάσταση. Εάν το καλώδιο είναι κατεστραμμένο, μπορεί να υπάρχει κίνδυνος ηλεκτροπληξίας. Κατά την αποσύνδεση της κονσόλας από την τροφοδοσία, κρατάτε πάντα το βύσμα από το σημείο εισαγωγής και τραβάτε ελαφρά. Μην τραβάτε ΠΟΤΕ το καλώδιο για να αποσυνδέσετε τη μονάδα.



Προειδοποίηση:

Η χρήση διαφορετικών καλωδίων ή εξαρτημάτων από αυτά που καθορίζονται στις παρούσες οδηγίες μπορεί να οδηγήσει σε αυξημένες εκπομπές ή μειωμένη ατρωσία του συστήματος βιοψίας μαστού Brevera.



Προσοχή:

Αξιόπιστη γείωση μπορεί να επιτευχθεί μόνο όταν αυτός ο εξοπλισμός είναι συνδεδεμένος σε πρίζα με την ένδειξη «νοσοκομειακού τύπου». Ελέγχετε τακτικά τη συνέχεια της γείωσης.

3.2.1 Συνδέσεις τροφοδοσίας και δικτύου

1. Τοποθετήστε το σύστημα βιοψίας μαστού Brevera σε θέση όπου μπορείτε να έχετε εύκολη πρόσβαση στις συνδέσεις τροφοδοσίας και δικτύου.
2. Συνδέστε το καλώδιο τροφοδοσίας AC του συστήματος στην πρίζα.



Σημείωση

Τοποθετήστε την κονσόλα με τέτοιο τρόπο ώστε να μπορείτε να έχετε εύκολη πρόσβαση στη σύνδεση του καλωδίου τροφοδοσίας AC στην πρίζα.

3. (Προαιρετικά) Συνδέστε το καλώδιο δικτύου στον σύνδεσμο Ethernet.

3.2.2 Σύνδεση ποδοδιακόπτη



Προειδοποίηση:

Τοποθετήστε το καλώδιο ποδοδιακόπτη και τροφοδοσίας στην άκρη για να μη σκοντάψετε κατά λάθος.



Προειδοποίηση:

Τοποθετήστε τον ποδοδιακόπτη σε κατάλληλη θέση ώστε να αποφευχθεί ο ακούσιος χειρισμός από την ασθενή ή από αναπηρικό αμαξίδιο.

Ο ποδοδιακόπτης εγκαθίσταται αρχικά από τον μηχανικό σέρβις. Εάν ο ποδοδιακόπτης αποσυνδεθεί από την κονσόλα, εισαγάγετε το καλώδιο του ποδοδιακόπτη στην υποδοχή του ποδοδιακόπτη (στο πίσω μέρος της κονσόλας). Οι κόκκινες κουκκίδες ευθυγραμμίζονται στο πάνω μέρος όταν η σύνδεση είναι σωστή.

3.2.3 Συνδέσεις οδηγού συσκευής και τηλεχειριστηρίου

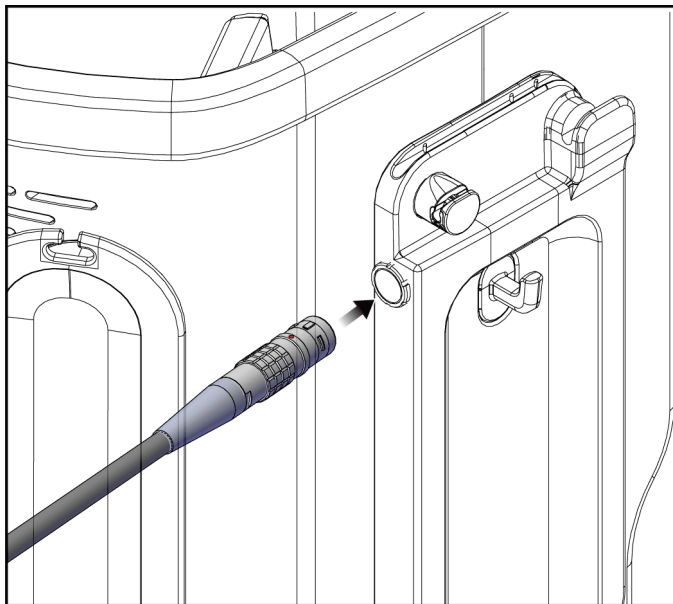
Το καλώδιο του οδηγού συσκευής διαθέτει ενσωματωμένο τηλεχειριστήριο. Το καλώδιο του οδηγού συσκευής συνδέεται στην υποδοχή του οδηγού συσκευής στην αριστερή πλευρά της πλάκας διαχείρισης σωλήνωσης φυσιολογικού ορού, κοντά στη βαλβίδα συστολής σωλήνωσης φυσιολογικού ορού. Οι κόκκινες κουκκίδες θα ευθυγραμμιστούν στο πάνω μέρος όταν η σύνδεση είναι σωστή.



Προειδοποίηση:



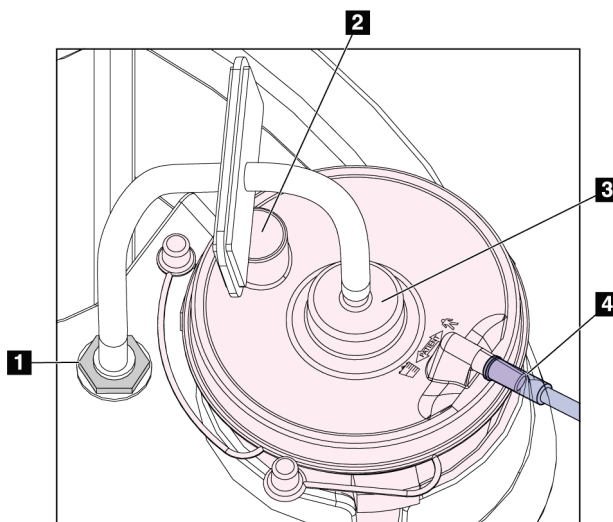
Μην ακουμπάτε τα δάχτυλά σας στα μεταλλικά εξαρτήματα του οδηγού συσκευής. Αυτά τα εξαρτήματα μπορεί να μετακινηθούν κατά τη χρήση του συστήματος.



Εικόνα 13: Σύνδεση οδηγού συσκευής

3.2.4 Συνδέσεις δοχείου αναρρόφησης

Το σύστημα παράγει κενό όταν επιλεγούν οι κατάλληλες λειτουργίες. Για τις συνδέσεις αναρρόφησης κενού απαιτείται ένα δοχείο αναρρόφησης. Το δοχείο αναρρόφησης συνδέεται στον σωλήνα αναρρόφησης από το φίλτρο ιστού και στη σωλήνωση της διάταξης γραμμής αναρρόφησης κενού. Η διάταξη γραμμής αναρρόφησης κενού περιλαμβάνει υδρόφοβο φίλτρο και είναι απαραίτητη για την αποτροπή της αντίστροφης ροής προς την κονσόλα.



Εικόνα 14: Συνδέσεις δοχείου αναρρόφησης

Υπόμνημα εικόνας

1. Σύνδεση όπου η διάταξη γραμμής αναρρόφησης κενού συνδέεται με την κονσόλα
2. Μεγάλο άνοιγμα σφραγισμένο με το πώμα για μεγάλο άνοιγμα
3. Σύνδεση όπου η διάταξη γραμμής αναρρόφησης κενού συνδέεται με την πάνω θύρα στο καπάκι του δοχείου αναρρόφησης με την ένδειξη «VACUUM» (Κενό)
4. Σύνδεση όπου η διαφανής σωλήνωση αναρρόφησης από το φίλτρο ιστού συνδέεται με την οριζόντια πλευρική θύρα στο καπάκι του δοχείου αναρρόφησης με την ένδειξη «PATIENT» (Ασθενής)

3.2.5 Συνδέσεις βελόνας βιοψίας



Προειδοποίηση:

Πριν από τη χρήση, ελέγξτε την προστατευτική συσκευασία και τη βελόνα για να βεβαιωθείτε ότι δεν έχουν υποστεί ζημιά κατά την αποστολή. Εάν η συσκευασία ή η βελόνα φαίνεται να έχει υποστεί ζημιά, μη χρησιμοποιείτε τη βελόνα.



Προειδοποίηση:

Μη συνδέετε τη βελόνα βιοψίας μέχρι το σύστημα να ενεργοποιηθεί.



Προειδοποίηση:

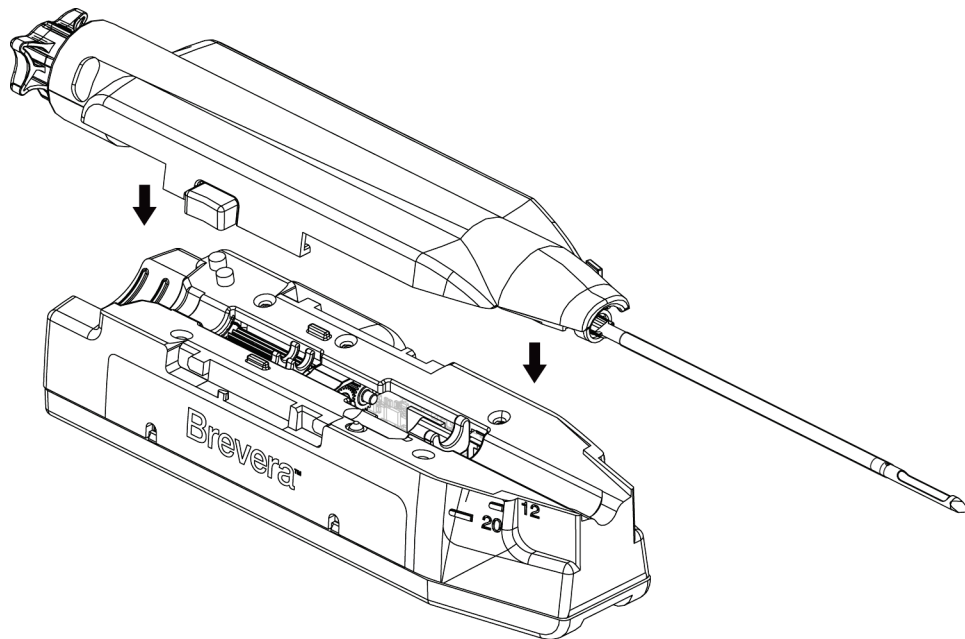
Για να διατηρηθεί η αποστείρωση, αφήστε το προστατευτικό περίβλημα στο άκρο της βελόνας βιοψίας.

Οδηγός χρήστη συστήματος βιοψίας μαστού Brevera

Κεφάλαιο 3: Εξαρτήματα, στοιχεία ελέγχου και ενδείξεις

Η βελόνα βιοψίας περιλαμβάνεται στη συσκευασία της σωλήνωσης αναρρόφησης και φυσιολογικού ορού, του φίλτρου ιστού και του εισαγωγέα. Η βελόνα βιοψίας είναι ήδη συνδεδεμένη στις γραμμές αναρρόφησης και φυσιολογικού ορού. Η σωλήνωση αναρρόφησης περιλαμβάνει μια ενσωματωμένη διάταξη φίλτρου ιστού. Το φίλτρο ιστού παρέχεται προσυναρμολογημένο και τοποθετείται στο συρτάρι φίλτρου ιστού. Για περισσότερες πληροφορίες σχετικά με τη σύνδεση του φίλτρου ιστού, ανατρέξτε στην ενότητα *Συνδέσεις φίλτρου ιστού* στη σελίδα 41.

Η βελόνα βιοψίας τροφοδοτείται από τον οδηγό συσκευής. Η βελόνα βιοψίας τοποθετείται στον οδηγό συσκευής με προσεκτική ευθυγράμμιση και μετακίνηση της βελόνας προς τα κάτω, πάνω από τον οδηγό, μέχρι να συνδεθεί. Στη συνέχεια, η βελόνα μετακινείται προς τα εμπρός μέχρι να ασφαλίσει στη θέση της. Ο συνδεδεμένος συνδυασμός της βελόνας βιοψίας και του οδηγού συσκευής αναφέρεται ως συσκευή βιοψίας. Για πλήρεις οδηγίες σχετικά με τη σύνδεση της βελόνας βιοψίας στον οδηγό συσκευής, ανατρέξτε στην ενότητα *Σύνδεση οδηγού συσκευής και υλικών βιοψίας* στη σελίδα 81.



Εικόνα 15: Σύνδεση βελόνας βιοψίας και οδηγού συσκευής



Προειδοποίηση:

Βεβαιωθείτε ότι η βελόνα βιοψίας έχει ασφαλίσει πλήρως στον οδηγό συσκευής.

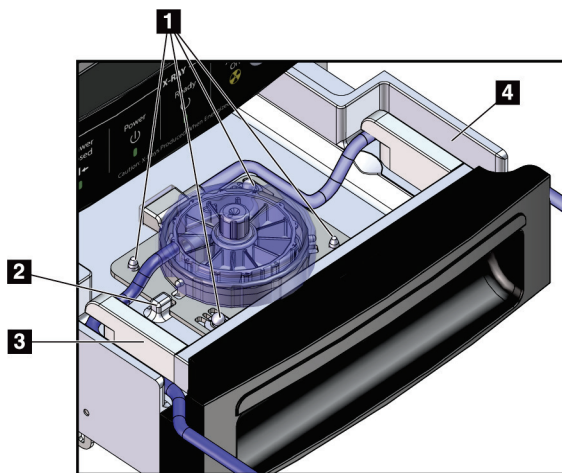
Συνδέσεις φίλτρου ιστού

Ο πυρήνας βιοψίας μεταφέρεται μέσω της σωλήνωσης αναρρόφησης στο φίλτρο ιστού στο συρτάρι φίλτρου ιστού όταν έχουν επιλεγεί οι κατάλληλες λειτουργίες.



Σημείωση

Κάθε συσκευασία αναλώσιμης βελόνας βιοψίας Brevera περιλαμβάνει καπάκι φίλτρου ιστού. Αποθηκεύστε το καπάκι φίλτρου ιστού μέχρι να ολοκληρωθεί η λήψη της βιοψίας. Το καπάκι φίλτρου ιστού καλύπτει το φίλτρο ιστού όταν οι πυρήνες βιοψίας τοποθετηθούν στη φορμολή.

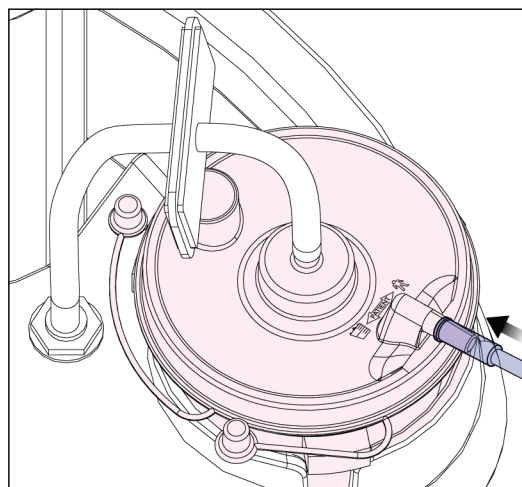


Εικόνα 16: Συνδέσεις φίλτρου ιστών στο συρτάρι φίλτρου ιστού

Υπόμνημα εικόνας

1. Οι οπές των ακίδων εντοπισμού ευθυγραμμίζονται με τις ακίδες εντοπισμού
2. Η εγκοπή της βάσης φίλτρου ιστού ευθυγραμμίζεται με τη γλωττίδα ευθυγράμμισης
3. Οδηγός για την γκρι σωλήνωση από τη βελόνα βιοψίας
4. Οδηγός για τη σωλήνωση αναρρόφησης (διαφανής σωλήνωση με άκρο μπλε συνδέσμου) προς το δοχείο αναρρόφησης

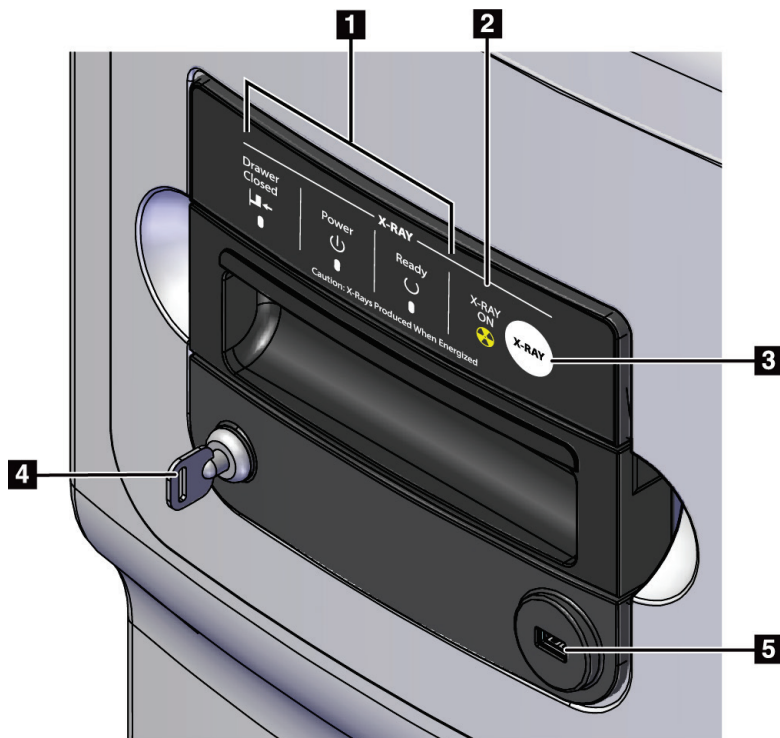
*Το εξάρτημα μπορεί να έχει διαφορετική εμφάνιση στις αγορές όπου το προϊόν δεν είναι ακόμη διαθέσιμο.



Εικόνα 17: Σύνδεση σωλήνωσης φίλτρου ιστού με το δοχείο αναρρόφησης

3.3 Στοιχεία ελέγχου και ενδείξεις

3.3.1 Στοιχεία ελέγχου και ενδείξεις πίνακα απεικόνισης

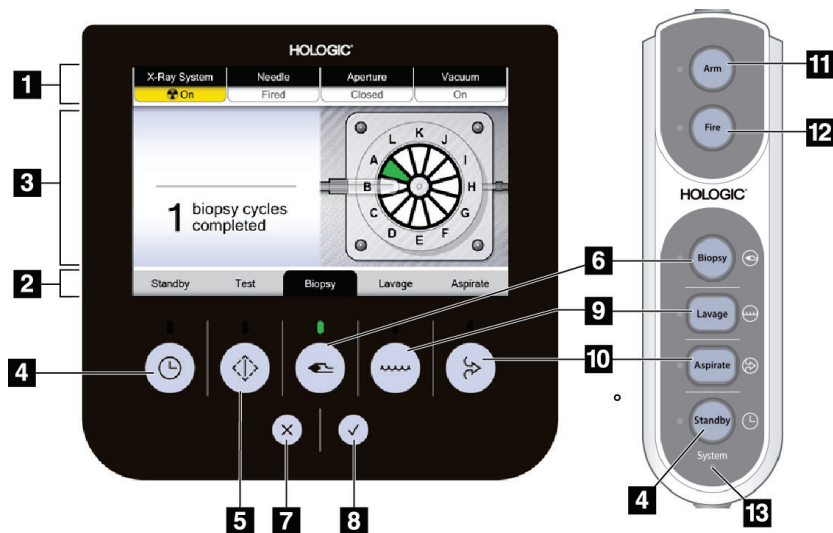


Εικόνα 18: Στοιχεία ελέγχου και ενδείξεις πίνακα απεικόνισης

Υπόμνημα εικόνας

1.	Ενδείξεις κατάστασης	<p>Drawer Closed (Κλειστό συρτάρι) = Η λυχνία LED είναι πράσινη όταν το συρτάρι φίλτρου ιστού είναι πλήρως κλειστό.</p> <p>Power (Ισχύς) = Η λυχνία LED είναι πράσινη όταν η τροφοδοσία είναι ενεργοποιημένη.</p> <p>Ready (Έτοιμο) = Η λυχνία LED είναι πράσινη όταν το συρτάρι είναι έτοιμο για τη λήψη πυρήνων.</p>
2.	Ένδειξη ενεργοποίησης ακτίνων X	X-RAY ON (Ενεργοποίηση ακτίνων X) = Η λυχνία LED είναι πορτοκαλί όταν βρίσκεται σε εξέλιξη εκπομπή ακτίνων X.
3.	Κουμπί X-ray (Ακτίνες X)	Κουμπί που χρησιμοποιείται για χειροκίνητη βαθμονόμηση απολαβής και για ακύρωση της τρέχουσας έκθεσης ακτίνων X
4.	Κλειδοδιακόπτης	Κλειδωμένος: Οι ακτίνες X είναι απενεργοποιημένες (το κλειδί έχει τον προσανατολισμό που φαίνεται). Ξεκλειδωτός: Οι ακτίνες X είναι ενεργοποιημένες.
5.	Θύρα USB	Σύνδεση για μη τροφοδοτούμενη συσκευή USB (προαιρετική)

3.3.2 Στοιχεία ελέγχου λειτουργίας και στοιχεία ελέγχου όπλισης και πυροδότησης συσκευής βιοψίας




Εικόνα 19: Κουμπιά λειτουργίας, όπλισης και πυροδότησης

Οδηγός χρήστη συστήματος βιοψίας μαστού Brevera

Κεφάλαιο 3: Εξαρτήματα, στοιχεία ελέγχου και ενδείξεις

Υπόμνημα εικόνας

1.	Κατάσταση συστήματος	Στο πάνω μέρος της οθόνης τεχνολόγου, τέσσερις καρτέλες υποδεικνύουν την κατάσταση ακτίνων Χ, τη θέση βελόνας, το μέγεθος ανοίγματος και την κατάσταση αναρρόφησης κενού.
2.	Ένδειξη λειτουργίας	Στο κάτω μέρος της οθόνης Τεχνολόγου, η μαύρη επισήμανση και η πράσινη λυχνία υποδεικνύουν την τρέχουσα λειτουργία.
3.	Περιοχή μηνυμάτων	Στο κέντρο της οθόνης τεχνολόγου, το σύστημα παρέχει οδηγίες και άλλες ειδοποιήσεις.
4.	Κουμπί Standby (Αναμονή)	Αυτό το κουμπί απενεργοποιεί την αναρρόφηση κενού και κλείνει το άνοιγμα στη βελόνα.
5.	Κουμπί Test (Έλεγχος)	Αυτό το κουμπί επιτρέπει την αυτόματη πλήρωση του συστήματος με φυσιολογικό ορό. Όταν ρυθμιστεί στη λειτουργία Test (Έλεγχος), η βαλβίδα συστολής φυσιολογικού ορού ανοίγει και ενεργοποιείται η αναρρόφηση κενού. Όταν ρυθμιστεί στη λειτουργία Test (Έλεγχος), ο χρήστης καθοδηγείται μέσω μιας σειράς ελέγχων για επιβεβαίωση της ροής φυσιολογικού ορού και την ολοκλήρωση ενός κύκλου κοπής.
6.	Κουμπί Biopsy (Βιοψία)	Όταν ρυθμιστεί στη λειτουργία Biopsy (Βιοψία), η συσκευή βιοψίας είναι έτοιμη για λήψη ιστού. Η είσοδος ποδοδιακόπτη θα ξεκινήσει έναν κύκλο βιοψίας.
7.	Κουμπί X	Απορρίψτε το μήνυμα στην οθόνη τεχνολόγου.
8.	 κουμπί	Αποδεχτείτε το μήνυμα στην οθόνη τεχνολόγου.
9.	Κουμπί Lavage (Εκπλυση)	Όταν ρυθμιστεί στη λειτουργία Lavage (Εκπλυση), η βαλβίδα συστολής φυσιολογικού ορού ανοίγει και η εσωτερική κάνουλα κοπής συμπύσσεται. Στη λειτουργία Lavage (Εκπλυση), η αναρρόφηση κενού είναι ενεργοποιημένη.
10.	Κουμπί Aspirate (Αναρρόφηση)	Όταν ρυθμιστεί στη λειτουργία Aspirate (Αναρρόφηση), η βαλβίδα συστολής φυσιολογικού ορού ανοίγει και η εσωτερική κάνουλα κοπής συμπύσσεται. Στη λειτουργία Aspirate (Αναρρόφηση), η αναρρόφηση κενού είναι ενεργοποιημένη.
11.	Κουμπί Arm (Οπλισή)	Αυτό το κουμπί συμπύσσει την εξωτερική κάνουλα στη βελόνα βιοψίας. Ο χρήστης πρέπει να πατήσει παρατεταμένα το κουμπί Arm (Οπλισή) για να οπλίσει τη βελόνα.
12.	Κουμπί Fire (Πυροδότηση)	Αυτό το κουμπί προωθεί την εσωτερική και την εξωτερική κάνουλα κατά τη διαδρομή που καθορίζεται στην ετικέτα του προϊόντος. Η θέση και ο προσανατολισμός του εισαγωγέα καθορίζουν εάν η βελόνα βρίσκεται στον μικρό ή στον τυπικό προσανατολισμό της. Ο χρήστης πρέπει να πατήσει παρατεταμένα το κουμπί Fire (Πυροδότηση) για να πυροδοτήσει τη βελόνα.
13.	Ένδειξη λειτουργίας συστήματος	Η πράσινη λυχνία ανάβει όταν η κονσόλα είναι ενεργοποιημένη. Η κόκκινη λυχνία ανάβει όταν υπάρχει πρόβλημα με τον οδηγό συσκευής ή η βελόνα βιοψίας.

3.4 Κλείδωμα και ξεκλείδωμα τροχού

- Για να κλειδώσετε έναν τροχό, πατήστε τον μοχλό ασφάλισης στον τροχό μέχρι να ασφαλίσει ο μοχλός.
- Για να ξεκλειδώσετε έναν τροχό, σηκώστε τον μοχλό ασφάλισης στον τροχό στη θέση UP (Πάνω).

3.5 Μετακίνηση κονσόλας



Σημείωση

Το καλώδιο τροφοδοσίας και το καλώδιο ποδοδιακόπτη τυλίγονται στη δεξιά πλευρά της κονσόλας ώστε να παρέχεται ασφαλής αποθήκευση των καλωδίων κατά τη μετακίνηση της κονσόλας.



Σημείωση

Το καλώδιο του οδηγού συσκευής τυλίγεται στην αριστερή πλευρά της κονσόλας ώστε να παρέχεται ασφαλής αποθήκευση του καλωδίου κατά τη μετακίνηση της κονσόλας.

1. Τυλίξτε όλα τα καλώδια στις αντίστοιχες πλάκες διαχείρισης καλωδίων.
2. Βεβαιωθείτε ότι όλα τα εξαρτήματα και τα καλώδια βρίσκονται σε ασφαλή θέση στην κονσόλα.
3. Πατήστε το πεντάλ απασφάλισης για ρύθμιση του ύψους της οθόνης απεικόνισης και πιέστε την οθόνη απεικόνισης προς τα κάτω για να τοποθετηθεί στο χαμηλότερο ύψος. Αφήστε το πεντάλ για να κλειδώσετε το ύψος.
4. Περιστρέψτε τόσο την οθόνη απεικόνισης όσο και την οθόνη τεχνολόγου ώστε να είναι όσο το δυνατόν πιο συμπαγείς.
5. Ξεκλειδώστε όλες τις ασφάλειες των τροχών.
6. Μετακινήστε την κονσόλα πιέζοντας τη λαβή της κονσόλας.
7. Βεβαιωθείτε ότι έχετε κλειδώσει τους τροχούς όταν η κονσόλα βρίσκεται στη σωστή θέση.

3.6 Ενεργοποίηση του συστήματος



Προειδοποίηση:

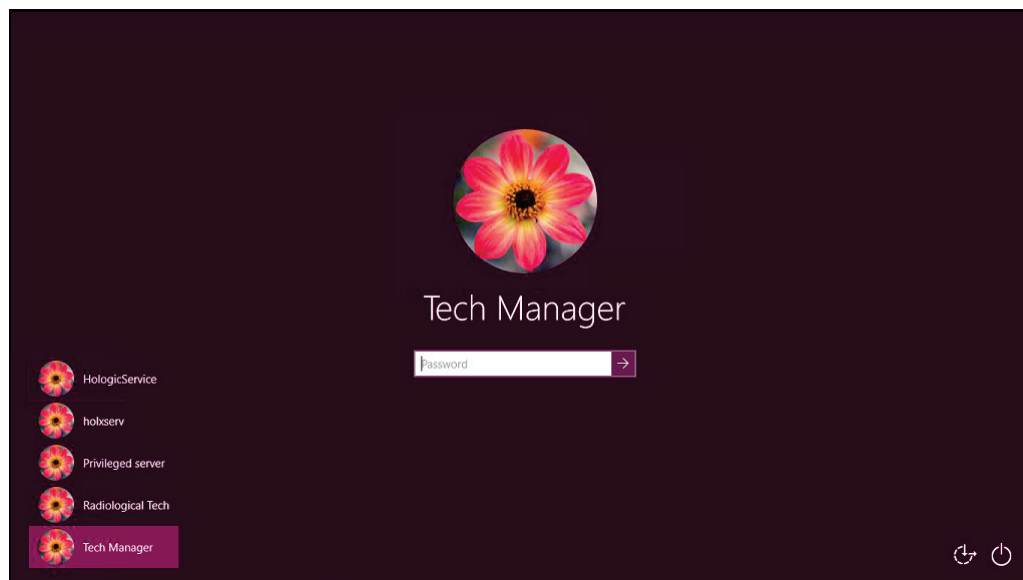


Μην ακουμπάτε τα δάχτυλά σας στα μεταλλικά εξαρτήματα του οδηγού συσκευής. Αυτά τα εξαρτήματα μπορεί να μετακινηθούν όταν το σύστημα ενεργοποιείται.

Σημείωση

Η κονσόλα εκπέμπει ένα ηχητικό σήμα τρεις φορές πριν από την επαναφορά της θέσης των μεταλλικών εξαρτημάτων του οδηγού συσκευής.

1. Κλειδώστε τους τροχούς της κονσόλας.
2. Συνδέστε το σύστημα στην τροφοδοσία και στο δίκτυο.
3. Πατήστε το κουμπί **λειτουργίας** στο πλάι της κονσόλας.
4. Ο σύστημα ενεργοποιείται και ανοίγει η οθόνη σύνδεσης στα Windows 10 στην οθόνη απεικόνισης.



Εικόνα 20: Οθόνη σύνδεσης στα Windows 10

5. Επιλέξτε το όνομα χρήστη από τη λίστα χρηστών.
6. Πληκτρολογήστε τον κωδικό πρόσβασης και επιλέξτε το κουμπί **βέλους**.



Σημείωση

Για να εμφανίσετε ή να αποκρύψετε το εικονικό πληκτρολόγιο, πατήστε σε ένα σημείο στο φόντο.

7. Στην οθόνη απεικόνισης ανοίγει η οθόνη έναρξης για το σύστημα βιοψίας μαστού Brevera. Στην οθόνη έναρξης, επιλέξτε το κουμπί **Patient List** (Λίστα ασθενών) για να μεταβείτε στην οθόνη *Select Patient* (Επιλογή ασθενούς).



Εικόνα 21: Οθόνη έναρξης



Σημείωση

Για να αποσυνδεθείτε από το λειτουργικό σύστημα Windows 10, επιλέξτε το κουμπί **Log Out** (Αποσύνδεση).



Σημείωση

Οι λυχνίες LED του πίνακα ελέγχου μπορεί να αναβοσβήνουν κατά την εκκίνηση του συστήματος.



Σημείωση

Η οθόνη έναρξης περιλαμβάνει ένα κουμπί **Reboot** (Επανεκκίνηση) με το οποίο εκτελείται επανεκκίνηση μόνο του υπολογιστή.



Σημείωση

Για να αλλάξετε τη γλώσσα του συστήματος ή άλλες προτιμήσεις, μεταβείτε στην οθόνη *Admin* (Διαχείριση).

3.7 Διαδικασία τερματισμού λειτουργίας συστήματος

1. Από την οθόνη *Procedure* (Διαδικασία), επιλέξτε το κουμπί **Close Patient** (Κλείσιμο ασθενούς).
2. Από την οθόνη *Select Patient* (Επιλογή ασθενούς), επιλέξτε το κουμπί **Close** (Κλείσιμο).
3. Επιλέξτε το κουμπί **Shutdown** (Τερματισμός λειτουργίας) στην οθόνη απεικόνισης ή πατήστε το κουμπί λειτουργίας της κονσόλας.
 - Εάν το σύστημα δεν είναι έτοιμο για τερματισμό λειτουργίας, εμφανίζεται ένα μήνυμα με την επιλογή συνέχισης ή ακύρωσης του τερματισμού λειτουργίας του συστήματος. Επιλέξτε το κουμπί **ελέγχου** στην οθόνη τεχνολόγου για να διακόψετε όλες τις εκκρεμείς εργασίες και να συνεχίσετε τον τερματισμό της λειτουργίας. Επιλέξτε το κουμπί **X** στην οθόνη τεχνολόγου για να διατηρήσετε το σύστημα σε λειτουργία και να ολοκληρώσετε τις εκκρεμείς εργασίες.

3.7.1 Καθολική απενεργοποίηση της τροφοδοσίας του συστήματος

1. Βεβαιωθείτε ότι το σύστημα του υπολογιστή και η κονσόλα έχουν απενεργοποιηθεί πλήρως.
2. Αποσυνδέστε το καλώδιο τροφοδοσίας από την πρίζα.

Κεφάλαιο 4 Διεπαφή χρήστη — Οθόνη απεικόνισης


4.1 Γενικές πληροφορίες για τη γραμμή εργασιών

Στη γραμμή εργασιών στο κάτω μέρος της οθόνης εμφανίζονται πρόσθετα εικονίδια. Για ορισμένα από τα εικονίδια, μπορείτε να επιλέξετε το εικονίδιο για να αποκτήσετε πρόσβαση σε πληροφορίες ή για να εκτελέσετε εργασίες του συστήματος.





Εικόνα 22: Γραμμή εργασιών

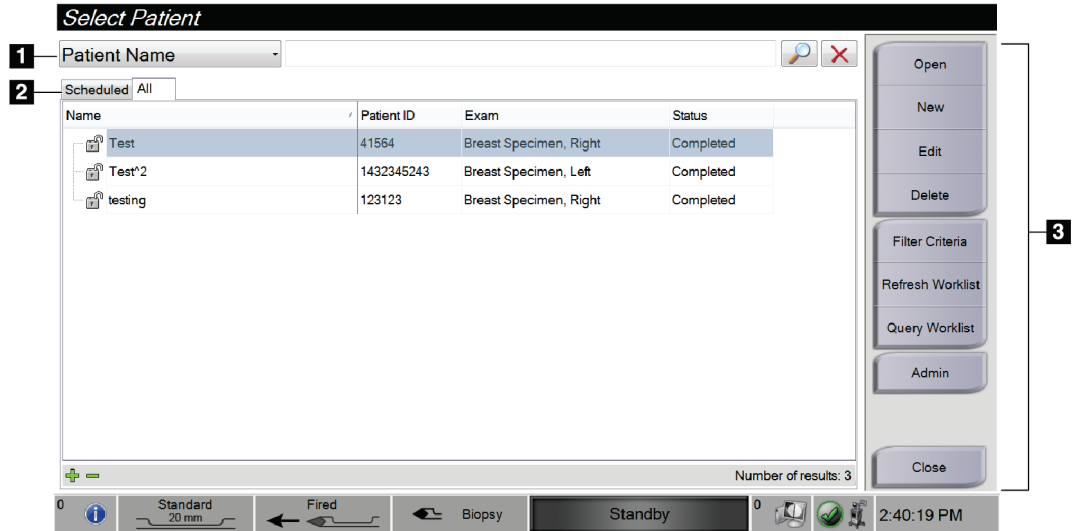
Υπόμνημα εικόνας

	Περιγραφή	Μενού
1. 	<p>Εικονίδιο πληροφοριών</p> <p>Επιλέξτε το εικονίδιο πληροφοριών για να εμφανιστεί το μενού Alarms (Συναγερμοί).</p> <p>Αυτή η ενότητα της γραμμής εργασιών αναβοσβήνει με κίτρινο χρώμα εάν υπάρχει συναγερμός.</p> <p>Επιλέξτε το Acknowledge All (Επιβεβαίωση όλων) για να καταργήσετε την ένδειξη που αναβοσβήνει. Επιλέξτε το Manage Alarms (Διαχείριση συναγερμών) για να εμφανίσετε και να κλείσετε τυχόν ανοικτούς συναγερμούς.</p>	<div style="border: 1px solid black; padding: 5px;"> <p>No Alarms</p> <p>Acknowledge All</p> <p>Manage Alarms ...</p> </div>
2.	<p>Ένδειξη κατάστασης ανοίγματος</p> <p>Όταν στο σύστημα συνδεθεί μια συσκευή βιοψίας, αυτό το τμήμα υποδεικνύει εάν το άνοιγμα της βελόνας βιοψίας είναι τυπικό ή μικρό.</p>	
3.	<p>Ένδειξη κατάστασης βελόνας</p> <p>Όταν στο σύστημα έχει συνδεθεί μια συσκευή βιοψίας, αυτό το τμήμα υποδεικνύει εάν η βελόνα βιοψίας είναι οπλισμένη ή πυροδοτημένη.</p> <p>Σημείωση: Η όπλιση και η πυροδότηση της συσκευής βιοψίας ελέγχονται με το τηλεχειριστήριο.</p>	
4.	<p>Ένδειξη λειτουργίας</p> <p>Αυτό το τμήμα υποδεικνύει την τρέχουσα λειτουργία του συστήματος βιοψίας.</p> <p>Σημείωση: Η λειτουργία αλλάζει με τα κουμπιά στο τηλεχειριστήριο ή με τα κουμπιά στην οθόνη τεχνολόγου.</p>	

Υπόμνημα εικόνας

	Περιγραφή	Μενού						
5. 	Ένδειξη κατάστασης ακτίνων X Ready (Έτοιμο), Not Ready (Μη έτοιμο) ή X-ray in progress (Ακτίνες X σε εξέλιξη).							
6. 	Εικονίδια συσκευών εξόδου Επιλέξτε αυτό το εικονίδιο για να εμφανίσετε ένα μενού. Στο Manage Queues (Διαχείριση ουρών αναμονής) εμφανίζονται η κατάσταση των εργασιών στην ουρά αναμονής και πληροφορίες εργασιών για την επιλεγμένη έξοδο. Επίσης, από αυτήν την οθόνη μπορείτε να φιλτράρετε την εμφάνιση της ουράς αναμονής.							
7.	Εικονίδια κατάστασης συστήματος Εάν εμφανίζεται το κίτρινο εικονίδιο με το θαυμαστικό και αυτό το τμήμα της γραμμής εργασιών αναβοσβήνει με κίτρινο χρώμα, επιλέξτε το εικονίδιο για περισσότερες πληροφορίες σχετικά με το σφάλμα. Εάν εμφανίζεται το πράσινο εικονίδιο με το σημάδι ελέγχου, επιλέξτε το εικονίδιο για να εμφανίσετε το μενού Faults (Σφάλματα). Με την επιλογή Clear All Faults (Εκκαθάριση όλων των σφαλμάτων) διαγράφονται όλα τα μηνύματα σφάλματος που μπορούν να διαγραφούν από τον χρήστη. Με την επιλογή Camera (Κάμερα) ανοίγει η οθόνη της κάμερας για να δείτε το εσωτερικό του κλειστού συρταριού φίλτρου ιστού. Με την επιλογή System Diagnostics (Διαγνωστικοί έλεγχοι συστήματος) μπορείτε να αποκτήσετε πρόσβαση στις ρυθμίσεις του υποσυστήματος. Με την επιλογή About (Γενικές πληροφορίες) εμφανίζονται πληροφορίες σχετικά με τον σταθμό εργασίας.	<table border="1"> <tr><td>No Faults</td></tr> <tr><td>Clear All Faults</td></tr> <tr><td>Camera ...</td></tr> <tr><td>System Diagnostics ...</td></tr> <tr><td>System Defaults ...</td></tr> <tr><td>About ...</td></tr> </table>	No Faults	Clear All Faults	Camera ...	System Diagnostics ...	System Defaults ...	About ...
No Faults								
Clear All Faults								
Camera ...								
System Diagnostics ...								
System Defaults ...								
About ...								

4.2 Οθόνη Select Patient (Επιλογή ασθενούς)



Εικόνα 23: Οθόνη Select Patient (Επιλογή ασθενούς)

Υπόμνημα εικόνας

1. Γρήγορη αναζήτηση	Εκτελέστε αναζήτηση στη βάση δεδομένων για το Patient Name (Όνομα ασθενούς), το Patient ID (Αναγνωριστικό ασθενούς) ή το Accession Number (Αύξων αριθμός).
2. Καρτέλες	<p>Στο πάνω μέρος της οθόνης εμφανίζονται δύο καρτέλες. Αυτές οι καρτέλες είναι διαμορφώσιμες. Ο διαχειριστής μπορεί να διαγράψει καρτέλες και να δημιουργήσει νέες καρτέλες (βλ. Καρτέλες Filter Criteria (Κριτήρια φίλτρου) και Columns (Στήλες) στην οθόνη Patient Filter (Φίλτρο ασθενούς) στη σελίδα 55).</p> <ul style="list-style-type: none"> • Στην καρτέλα Scheduled (Προγραμματισμένες) εμφανίζονται οι προγραμματισμένες διαδικασίες. • Η καρτέλα All (Όλες) εμφανίζει όλες τις διαδικασίες σε αυτό το σύστημα CorLumina.

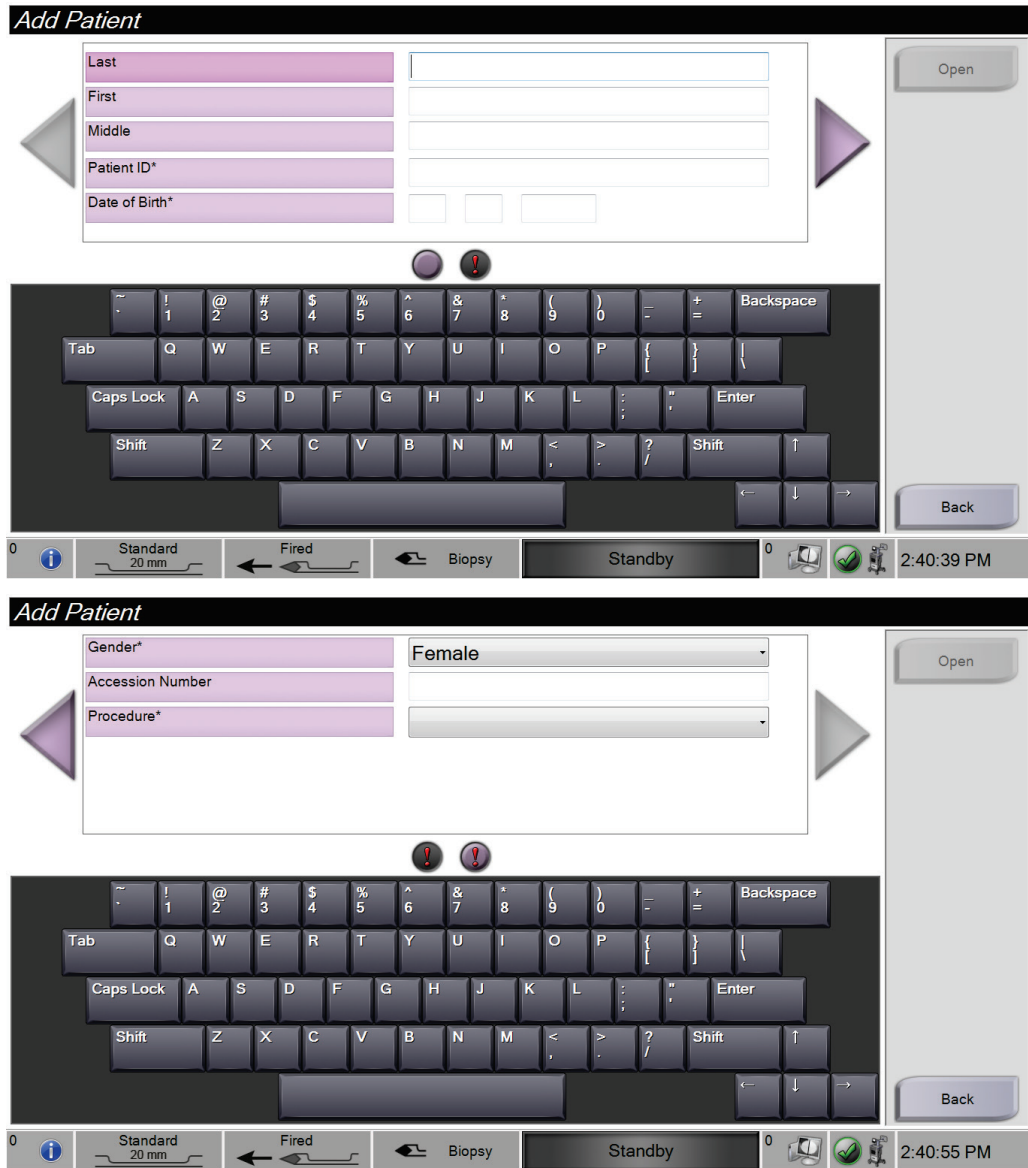
3. Λειτουργίες κουμπιών	<p>Μπορείτε να εκτελέσετε πολλές λειτουργίες από αυτήν την οθόνη χρησιμοποιώντας τα κουμπιά σε αυτήν την περιοχή.</p> <ul style="list-style-type: none">• Open (Άνοιγμα): Ανοίξτε τη διαδικασία για τον επιλεγμένο ασθενή. Ανατρέξτε στην ενότητα <i>Άνοιγμα ασθενούς</i> στη σελίδα 52.• New (Δημιουργία): Προσθέστε νέα ασθενή. Ανατρέξτε στην ενότητα <i>Προσθήκη ασθενούς</i> στη σελίδα 53.• Edit (Επεξεργασία): Επεξεργαστείτε τις πληροφορίες ασθενούς. Ανατρέξτε στην ενότητα <i>Επεξεργασία πληροφοριών ασθενούς</i> στη σελίδα 54.• Delete (Διαγραφή): Διαγράψτε έναν ασθενή από τη λίστα εργασιών. Ανατρέξτε στην ενότητα <i>Διαγραφή ασθενούς</i> στη σελίδα 55.• Filter Criteria (Κριτήρια φίλτρου): Χρησιμοποιήστε ένα φίλτρο ασθενούς. Ανατρέξτε στην ενότητα <i>Φίλτρα για ασθενείς</i> στη σελίδα 55.• Refresh Worklist (Ανανέωση λίστας εργασιών): Ενημερώστε τη λίστα ασθενών.• Query Worklist (Αναζήτηση σε λίστα εργασιών): Εκτελέστε αναζήτηση για ασθενή στη λίστα εργασιών του απεικονιστικού συστήματος. Ανατρέξτε στην ενότητα <i>Αναζήτηση στη λίστα εργασιών</i> στη σελίδα 58.• Admin (Διαχείριση): Αποκτήστε πρόσβαση στις λειτουργίες διαχείρισης. Ανατρέξτε στη ενότητα <i>Διεπαφή διαχείρισης συστήματος</i> στη σελίδα 109.• Close (Κλείσιμο): Κλείστε το παράθυρο και επιστρέψτε στην οθόνη έναρξης.
-------------------------	--

4.2.1 Άνοιγμα ασθενούς

Για να ανοίξετε έναν ασθενή και να ξεκινήσετε μια διαδικασία, επιλέξτε έναν ασθενή από τη λίστα και, στη συνέχεια, επιλέξτε το κουμπί **Open** (Άνοιγμα).

4.2.2 Προσθήκη ασθενούς

1. Στην οθόνη *Select Patient* (Επιλογή ασθενούς), επιλέξτε το κλειδί **New** (Νέα).
2. Πληκτρολογήστε τα στοιχεία της νέας ασθενούς (τα πεδία με αστερίσκο είναι υποχρεωτικά). Χρησιμοποιήστε τα βέλη για να μεταβείτε στην επόμενη ή στην προηγούμενη οθόνη. Επιλέξτε μια διαδικασία.

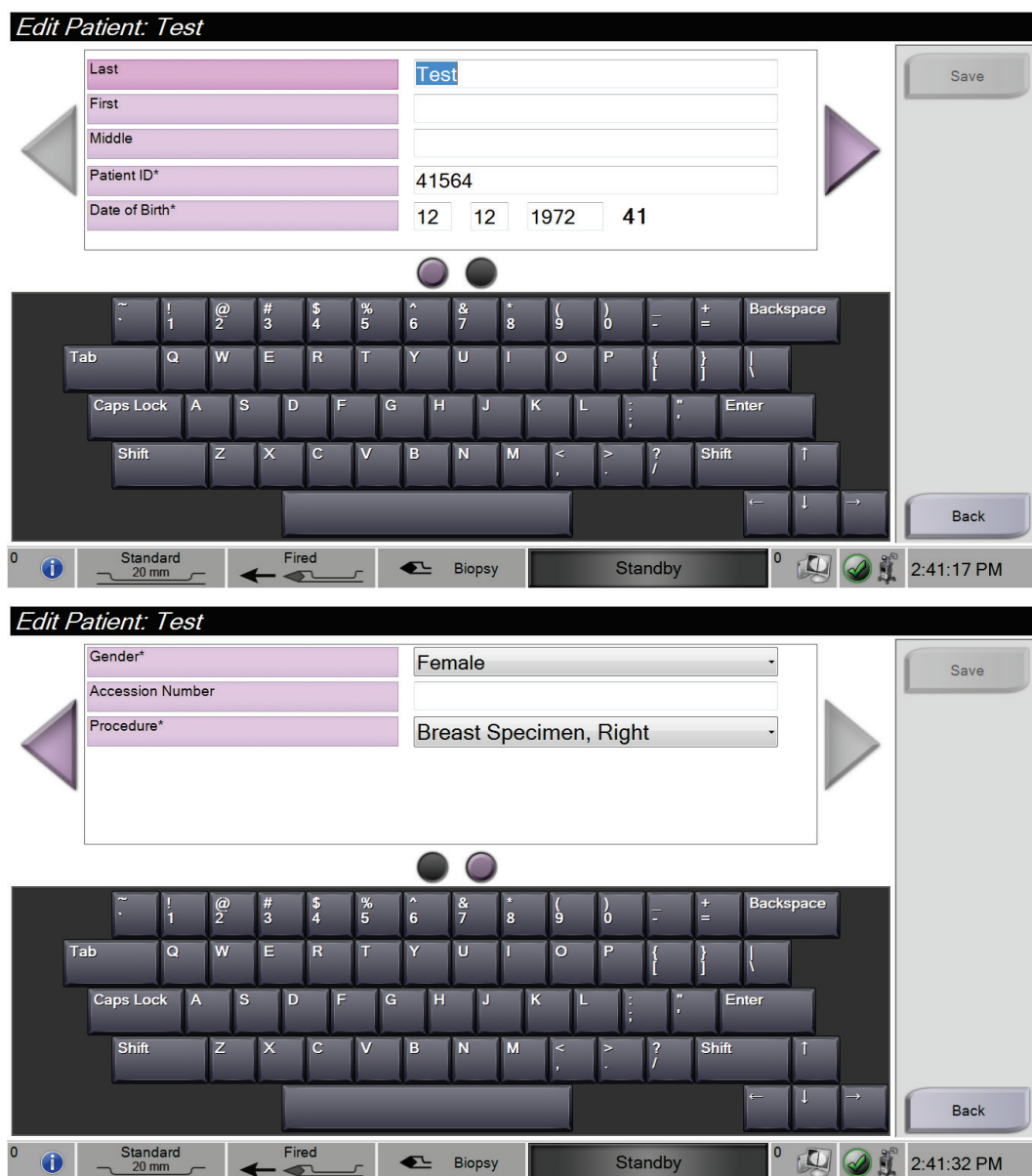


Εικόνα 24: Οθόνες *Add Patient* (Προσθήκη ασθενούς)

3. Επιλέξτε το κουμπί **Open** (Ανοιγμα). Ανοίγει η οθόνη *Procedure* (Διαδικασία) για τη νέα ασθενή.

4.2.3 Επεξεργασία πληροφοριών ασθενούς

1. Στην οθόνη *Select Patient* (Επιλογή ασθενούς), επιλέξτε το όνομα της ασθενούς και, στη συνέχεια, επιλέξτε το κουμπί **Edit** (Επεξεργασία).
2. Στις οθόνες *Edit Patient* (Επεξεργασία ασθενούς), πραγματοποιήστε τις αλλαγές. Χρησιμοποιήστε τα βέλη για να μεταβείτε στην επόμενη ή στην προηγούμενη οθόνη.



Εικόνα 25: Οθόνες *Edit Patient* (Επεξεργασία ασθενούς)

3. Επιλέξτε **Save** (Αποθήκευση).
4. Όταν εμφανιστεί το μήνυμα *Update Successful* (Επιτυχής ενημέρωση), επιλέξτε **OK**.

4.2.4 Διαγραφή ασθενούς

1. Στην οθόνη *Select Patient* (Επιλογή ασθενούς), επιλέξτε μία ή περισσότερες ασθενείς.
2. Επιλέξτε το κουμπί **Delete** (Διαγραφή).
3. Στο μήνυμα Confirmation Required (Απαιτείται επιβεβαίωση), επιλέξτε το **Yes** (Ναι).



Σημείωση

Μόνο ο διαχειριστής μπορεί να διαγράψει ασθενείς.



Σημείωση

Κατά την ανάκτηση καταργείται συνήθως η απαίτηση για διαγραφή ασθενών.

4.2.5 Φίλτρα για ασθενείς

Όταν επιλέξετε το κουμπί **Filter Criteria** (Κριτήρια φίλτρου) στην οθόνη *Select Patient* (Επιλογή ασθενούς), ανοίγει η οθόνη *Patient Filter* (Φίλτρο ασθενούς).

Εικόνα 26: Επιλογή *Filter Criteria* (Κριτήρια φίλτρου) στην οθόνη *Patient Filter* (Φίλτρο ασθενών)

Καρτέλες *Filter Criteria* (Κριτήρια φίλτρου) και *Columns* (Στήλες) στην οθόνη *Patient Filter* (Φίλτρο ασθενούς)

Η καρτέλα **Filter Criteria** (Κριτήρια φίλτρου) παρέχει τη δυνατότητα αλλαγής των επιλογών φιλτραρίσματος για τη λίστα ασθενών. Όταν ενεργοποιήσετε ή απενεργοποιήσετε μια επιλογή, η αλλαγή εμφανίζεται στην περιοχή αποτελεσμάτων της οθόνης.



Σημείωση

Ο διαχειριστής μπορεί να αποθηκεύσει αυτά τα νέα φίλτρα στην επιλεγμένη καρτέλα στην οθόνη *Select Patient* (Επιλογή ασθενούς) (ανατρέξτε στην ενότητα *Άλλες λειτουργίες κριτηρίων φίλτρου* στη σελίδα 57).

Η καρτέλα **Columns** (Στήλες) παρέχει τη δυνατότητα προσθήκης περισσότερων επιλογών αναζήτησης (για παράδειγμα, ηλικία, φύλο, ημερομηνία γέννησης) στη φιλτραρισμένη λίστα. Οι επιλογές εμφανίζονται ως στήλες στην περιοχή αποτελεσμάτων. Για να προσθέσετε περισσότερες στήλες σε μια φιλτραρισμένη λίστα, επιλέξτε την καρτέλα **Columns** (Στήλες) και, στη συνέχεια, ενεργοποιήστε τις επιλογές.



Σημείωση

Όταν επιλέξετε το κουμπί **Open** (Ανοιγμα), ανοίγει η οθόνη *Procedure* (Διαδικασία) για την επιλεγμένη ασθενή.

Άλλες λειτουργίες κριτηρίων φίλτρου

Τα κουμπιά **Save** (Αποθήκευση), **Save As** (Αποθήκευση ως) και **Delete Tab** (Διαγραφή καρτέλας) στην οθόνη *Patient Filter* (Φίλτρο ασθενούς) παρέχουν στους διαχειριστές τη δυνατότητα προσθήκης, αλλαγής και διαγραφής καρτελών στην οθόνη *Select Patient* (Επιλογή ασθενούς).

Πίνακας 1: Επιλογές κριτηρίων φίλτρου

Επιλογή	Βήμα
Αλλάξτε τις τρέχουσες παραμέτρους φίλτρου ασθενούς.	<ol style="list-style-type: none"> 1. Επιλέξτε μια καρτέλα στην οθόνη <i>Select Patient</i> (Επιλογή ασθενούς). 2. Επιλέξτε το κουμπί Filter Criteria (Κριτήρια φίλτρου). 3. Ορίστε τις επιλογές φίλτρου. 4. Επιλέξτε το κουμπί Save (Αποθήκευση). 5. Βεβαιωθείτε ότι το όνομα της καρτέλας που επιλέξατε βρίσκεται στο πεδίο ονόματος. 6. Επιλέξτε OK.
Δημιουργήστε μια νέα καρτέλα για την οθόνη <i>Select Patient</i> (Επιλογή ασθενούς).	<ol style="list-style-type: none"> 1. Επιλέξτε μια καρτέλα στην οθόνη <i>Select Patient</i> (Επιλογή ασθενούς). 2. Επιλέξτε το κουμπί Filter Criteria (Κριτήρια φίλτρου). 3. Ορίστε τις επιλογές φίλτρου για την καρτέλα. 4. Επιλέξτε το κουμπί Save As (Αποθήκευση ως). 5. Εισαγάγετε ένα νέο όνομα για την καρτέλα. 6. Επιλέξτε OK.
Διαγράψτε μια καρτέλα από την οθόνη <i>Select Patient</i> (Επιλογή ασθενούς).	<ol style="list-style-type: none"> 1. Επιλέξτε μια καρτέλα στην οθόνη <i>Select Patient</i> (Επιλογή ασθενούς). 2. Επιλέξτε το κουμπί Filter Criteria (Κριτήρια φίλτρου). 3. Επιλέξτε το κουμπί Delete (Διαγραφή). 4. Επιλέξτε το Yes (Ναι) στο μήνυμα επιβεβαίωσης.

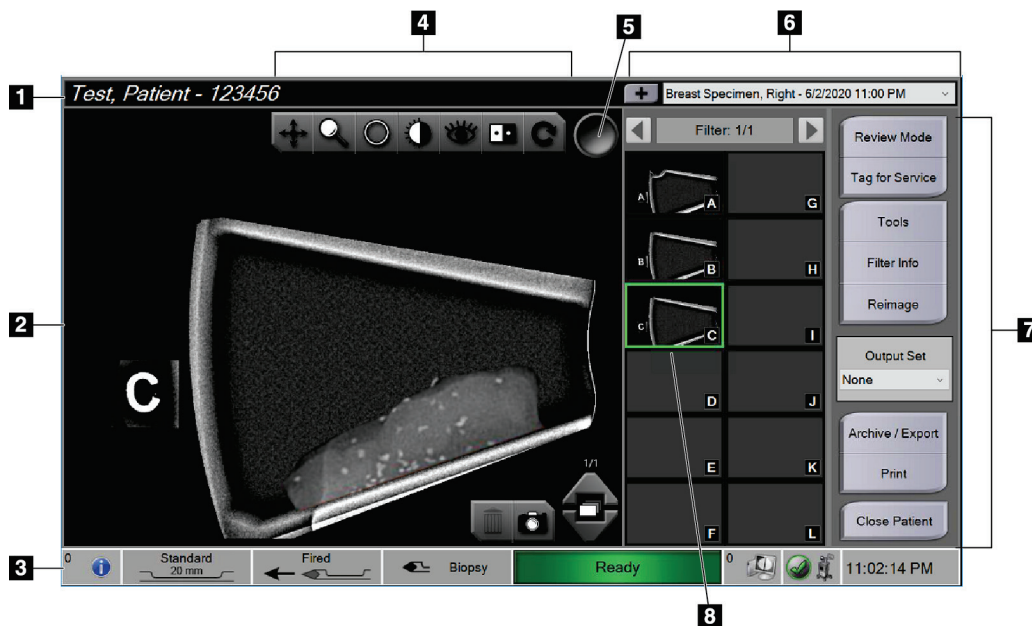
4.2.6 Ανανέωση λίστας εργασιών

Επιλέξτε το κουμπί **Refresh Worklist** (Ανανέωση λίστας εργασιών) για να ενημερώσετε τις λίστες ασθενών.

4.2.7 Αναζήτηση στη λίστα εργασιών


Χρησιμοποιήστε τη λειτουργία Query Worklist (Αναζήτηση στη λίστα εργασιών) για να εκτελέσετε αναζήτηση μιας ασθενούς ή λίστας ασθενών. Χρησιμοποιήστε ένα ή περισσότερα πεδία για να εκτελέσετε αναζήτηση ενός παρόχου λιστών εργασιών του απεικονιστικού συστήματος. Όλα τα πεδία προς αναζήτηση μπορούν να διαμορφωθούν. Τα προεπιλεγμένα πεδία είναι τα εξής: Patient name (Όνομα ασθενούς), Patient ID (Αναγνωριστικό ασθενούς), Accession Number (Αύξων αριθμός), Requested Procedure ID (Αναγνωριστικό ζητούμενης διαδικασίας) και Scheduled Procedure Date (Ημερομηνία προγραμματισμένης διαδικασίας). Εμφανίζεται η προγραμματισμένη διαδικασία και η ασθενής προστίθεται στην τοπική βάση δεδομένων.

4.3 Οθόνη Procedure (Διαδικασία)



Εικόνα 27: Παράδειγμα οθόνης Procedure (Διαδικασία)

Υπόμνημα εικόνας

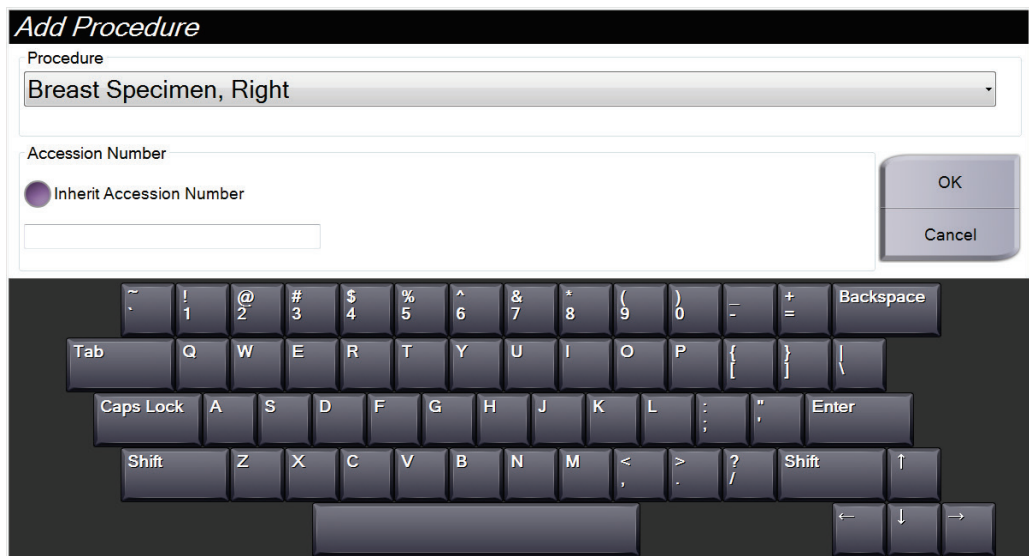
1.	Πληροφορίες ασθενούς	Εμφανίζει το όνομα και το αναγνωριστικό ασθενούς.
2.	Εικόνα	Εικόνα του δείγματος στο φίλτρο ιστού σε πραγματικό χρόνο. Το γράμμα στον θάλαμο φίλτρου ιστού είναι ορατό στην εικόνα.
3.	Γραμμή εργασιών	<p>Εμφανίζει την κατάσταση της κονσόλας, της βελόνας και των λειτουργιών απεικόνισης.</p> <p>Η πράσινη ένδειξη στην περιοχή κατάστασης απεικόνισης της γραμμής εργασιών υποδεικνύει ότι η λειτουργία βρίσκεται σε κατάσταση ετοιμότητας. Η γκρι ένδειξη στην περιοχή κατάστασης απεικόνισης</p> <p>υποδεικνύει ότι η λειτουργία δεν είναι έτοιμη. Η κίτρινη/πορτοκαλί ένδειξη στην κατάσταση απεικόνισης υποδεικνύει ότι εκτελείται λήψη ακτίνων Χ. Για περισσότερες πληροφορίες σχετικά με τη γραμμή εργασιών, ανατρέξτε στην ενότητα <i>Γενικές πληροφορίες για τη γραμμή εργασιών</i> στη σελίδα 49.</p> 
4.	Εργαλεία βελτίωσης εικόνων	Χρησιμοποιήστε τα εργαλεία βελτίωσης εικόνων (ανατρέξτε στην ενότητα <i>Εργαλεία βελτίωσης εικόνων</i> στη σελίδα 105) για να βελτιώσετε ολόκληρη την εικόνα ή περιοχές ενδιαφέροντος στην εικόνα.
5.	Εργαλείο επισήμανσης	Επιλέγει μια συγκεκριμένη εικόνα ή εικόνες. Στις επισημασμένες εικόνες εμφανίζεται ένα πράσινο σημάδι ελέγχου σε κύκλο στην πάνω δεξιά γωνία της εικόνας, καθώς και η μικρογραφία της εικόνας.
6.	Πληροφορίες για τη διαδικασία	Προβολή της λίστας διαδικασιών για την τρέχουσα ασθενή. Χρησιμοποιήστε το κουμπί + για να προσθέσετε μια διαδικασία για την τρέχουσα ασθενή.
7.	Άλλες λειτουργίες	Επανεξετάστε και σχολιάστε εικόνες, υποβάλετε σε εκ νέου απεικόνιση δείγματα που υπάρχουν ήδη στους θαλάμους φίλτρου ιστού, επιλέξτε τον προορισμό εξόδου για τις ληφθείσες εικόνες ή κλείστε την ασθενή.
8.	Μικρογραφίες εικόνων	Εμφανίζει μικρά εικονίδια εικόνων που σχετίζονται με το επιλεγμένο φίλτρο ιστού. Η μικρογραφία της εικόνας με το εικονίδιο κάμερας μηχανής είναι εικόνα στιγμιότυπου. Χρησιμοποιήστε τη γραμμή Filter (Φίλτρο) στο πάνω μέρος των μικρογραφιών εικόνων (εμφανίζεται η ένδειξη «Filter: 1/1» (Φίλτρο 1/1)) για να μετακινηθείτε σε πολλά φίλτρα ιστού.

4.3.1 Επιλογή διαδικασίας

Επιλέξτε μια καταχώρηση από τη λίστα στην περιοχή πληροφοριών Procedure (Διαδικασία) της οθόνης.

4.3.2 Προσθήκη διαδικασίας

1. Για να προσθέσετε μια άλλη διαδικασία για τον ενεργό ασθενή, επιλέξτε το κουμπί + πάνω δεξιά στην οθόνη Procedure (Διαδικασία) για να εμφανιστεί το πλαίσιο διαλόγου Add Procedure (Προσθήκη διαδικασίας).



Εικόνα 28: Πλαίσιο διαλόγου Add Procedure (Προσθήκη διαδικασίας)

2. Χρησιμοποιήστε την αναπτυσσόμενη λίστα για να επιλέξετε τον τύπο διαδικασίας για προσθήκη.
3. Καταχωρίστε το Accession Number (Αύξων αριθμός) (προαιρετικά).
4. Επιλέξτε το κουμπί **OK**. Εμφανίζεται ένας νέος αριθμός στην περιοχή πληροφοριών διαδικασίας της οθόνης Procedure (Διαδικασία).

4.3.3 Πρόσβαση στην οθόνη Review Mode (Λειτουργία ανασκόπησης)

Επιλέξτε το κουμπί **Review Mode** (Λειτουργία ανασκόπησης) στην οθόνη Procedure (Διαδικασία) για να αποκτήσετε πρόσβαση στην οθόνη Review Mode (Λειτουργία ανασκόπησης) και στις λειτουργίες ανασκόπησης εικόνας. Για περισσότερες πληροφορίες, ανατρέξτε στην ενότητα Οθόνη Review Mode (Λειτουργία ανασκόπησης) στη σελίδα 105.

4.3.4 Πρόσβαση στα εργαλεία βελτίωσης εικόνων

Επιλέξτε το κουμπί **Tools** (Εργαλεία) στην οθόνη *Procedure* (Διαδικασία) για να αποκτήσετε πρόσβαση στη γραμμή εργαλείων και στις λειτουργίες βελτίωσης εικόνων. Για περισσότερες πληροφορίες, ανατρέξτε στην ενότητα *Εργαλεία βελτίωσης εικόνων* στη σελίδα 105.

4.3.5 Πρόσβαση στις πληροφορίες φίλτρου

Επιλέξτε το κουμπί **Filter Info** (Πληροφορίες φίλτρου) για να αποκτήσετε πρόσβαση στις πληροφορίες φίλτρου, όπως πλαγιότητα, αύξων αριθμός, πληροφορίες διαδικασίας και σχόλια φίλτρου. Για περισσότερες πληροφορίες, ανατρέξτε στην ενότητα *Οθόνη Filter Info and Comments* (Πληροφορίες φίλτρου και σχόλια) στη σελίδα 107.

4.3.6 Πρόσβαση στη λειτουργία Reimage (Εκ νέου απεικόνιση)

Επιλέξτε το κουμπί **Reimage** (Εκ νέου απεικόνιση) για να εκτελέσετε λήψη νέας εικόνας ενός δείγματος που βρίσκεται ήδη στους θαλάμους φίλτρου ιστού. Για περισσότερες πληροφορίες, ανατρέξτε στην ενότητα *Εκ νέου απεικόνιση* στη σελίδα 108.

4.3.7 Κλείσιμο καρτέλας ασθενούς

Επιλέξτε το κουμπί **Close Patient** (Κλείσιμο καρτέλας ασθενούς). Επιλέξτε το **Yes** (Ναι) στο μήνυμα επιβεβαίωσης. Το σύστημα επιστρέφει στην οθόνη *Select Patient* (Επιλογή ασθενούς) και αποθηκεύει αυτόματα στις διαμορφωμένες συσκευές εξόδου τις εικόνες που δεν είχαν αποσταλεί προηγουμένως.

4.4 Σύνολα προορισμών εξόδου

Οι εικόνες αποστέλλονται αυτόματα στις συσκευές εξόδου στο επιλεγμένο σύνολο προορισμών εξόδου.

4.4.1 Επιλογή συνόλου προορισμών εξόδου

Επιλέξτε μια συσκευή εξόδου, όπως PACS, συσκευές CAD και εκτυπωτές, από την αναπτυσσόμενη λίστα *Output Set* (Σύνολο προορισμών εξόδου) στην οθόνη *Procedure* (Διαδικασία).



Σημείωση

Οι εικόνες δεν αποστέλλονται εάν δεν έχει επιλεγεί σύνολο προορισμών εξόδου.

4.4.2 Προσθήκη ή επεξεργασία συνόλου προορισμών εξόδου



Σημείωση

Η διαμόρφωση των συνόλων προορισμών εξόδου πραγματοποιείται κατά τη διάρκεια της εγκατάστασης, ωστόσο μπορείτε να επεξεργαστείτε υπάρχουσες ομάδες ή να προσθέσετε νέες ομάδες.

Για να προσθέσετε ένα νέο σύνολο προορισμών εξόδου:

1. Μεταβείτε στην οθόνη *Admin* (Διαχείριση).
2. Επιλέξτε το κουμπί **Manage Output Groups** (Διαχείριση ομάδων προορισμών εξόδου).
3. Επιλέξτε το κουμπί **New** (Νέα), πληκτρολογήστε τις πληροφορίες και, στη συνέχεια, επιλέξτε τη συσκευή ή τις συσκευές εξόδου.
4. Επιλέξτε το κουμπί **Add** (Προσθήκη). Όταν εμφανιστεί το μήνυμα Update Successful (Επιτυχής ενημέρωση), επιλέξτε **OK**.
5. Μπορείτε να καθορίσετε μια οποιαδήποτε ομάδα ως προεπιλεγμένη επιλέγοντας το κουμπί **Set As Default** (Ορισμός ως προεπιλεγμένη).

Για να επεξεργαστείτε ένα σύνολο προορισμών εξόδου:

1. Μεταβείτε στην οθόνη *Admin* (Διαχείριση).
2. Επιλέξτε το κουμπί **Manage Output Groups** (Διαχείριση ομάδων προορισμών εξόδου).
3. Επιλέξτε την ομάδα που θα υποβληθεί σε επεξεργασία.
4. Επιλέξτε το κουμπί **Edit** (Επεξεργασία) και, στη συνέχεια, πραγματοποιήστε τις αλλαγές.
5. Επιλέξτε το κουμπί **Save** (Αποθήκευση). Όταν εμφανιστεί το μήνυμα Update Successful (Επιτυχής ενημέρωση), επιλέξτε **OK**.

4.5 Προορισμοί εξόδου κατ' απαίτηση

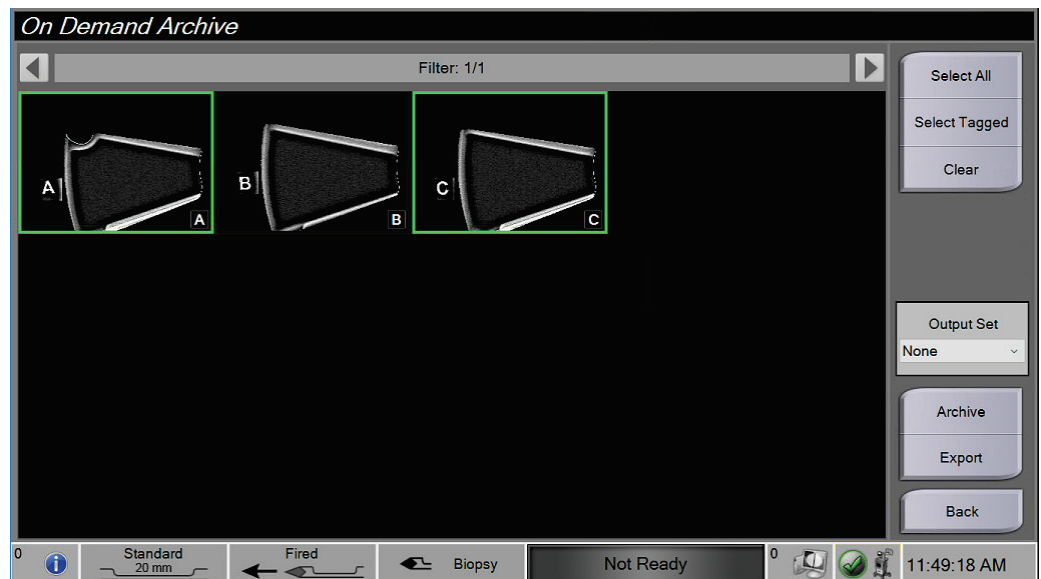
Οι προορισμοί εξόδου κατ' απαίτηση είναι οι εξής: Αρχαιοθήτηση, εξαγωγή ή εκτύπωση. Μπορείτε να εκτελέσετε χειροκίνητα αρχαιοθήτηση, εξαγωγή ή εκτύπωση μιας εικόνας μέχρι να κλείσει η καρτέλα ασθενούς.

Όταν επιλέξετε ένα κουμπί On-Demand Output (Προορισμός εξόδου κατ' απαίτηση), μπορείτε να στείλετε την εικόνα σε έναν από τους διαμορφωμένους προορισμούς εξόδου.

4.5.1 Εξαγωγή

Η λειτουργία εξαγωγής στέλνει δεδομένα σε μια αντιστοιχισμένη μονάδα δίσκου, όπως σε τοπικό σκληρό δίσκο, συσκευή USB συνδεδεμένη στην κονσόλα ή μονάδα δίσκου δικτύου.

1. Επιλέξτε το κουμπί **Archive/Export** (Αρχαιοθήτηση/Εξαγωγή). Οι εικόνες από την τρέχουσα διαδικασία εμφανίζονται στο κύριο παράθυρο.
 - Η λειτουργία αρχαιοθήτησης στέλνει δεδομένα σε μια συσκευή PACS.
2. Πατήστε μία ή περισσότερες εικόνες για να επιλέξετε τις εικόνες προς αρχαιοθήτηση ή εξαγωγή. Πατήστε ξανά για να καταργήσετε την επιλογή μιας εικόνας. Χρησιμοποιήστε το κουμπί **Select All** (Επιλογή όλων) για να επιλέξετε όλες τις εικόνες για την τρέχουσα διαδικασία. Χρησιμοποιήστε το κουμπί **Select Tagged** (Επιλογή επισημασμένης) για να επιλέξετε μόνο τις εικόνες που επισημαίνονται με πράσινο σημάδι ελέγχου.



Εικόνα 29: Δύο εικόνες επιλεγμένες για αρχαιοθήτηση ή εξαγωγή

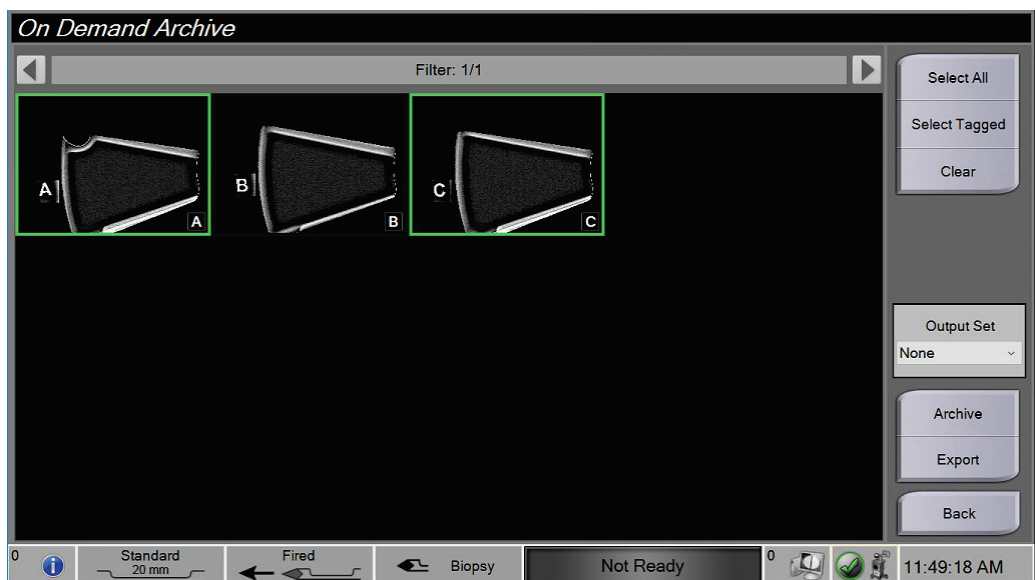
3. Επιλέξτε το κουμπί **Export** (Εξαγωγή). Ανοίγει το πλαίσιο διαλόγου Export (Εξαγωγή).

4. Στο πλαίσιο διαλόγου Export (Εξαγωγή), επιλέξτε τον προορισμό από τις επιλογές στην αναπτυσσόμενη λίστα.
 - Για να ανωνυμοποιήσετε τις πληροφορίες που σχετίζονται με την ασθενή κατά την εξαγωγή, επιλέξτε το πλαίσιο ελέγχου Anonymized (Ανωνυμοποίηση).
 - Για αυτόματη εξαγωγή της αφαιρούμενης συσκευής αποθήκευσης πολυμέσων όταν ολοκληρωθεί η εξαγωγή, επιλέξτε το **Eject USB device after write** (Εξαγωγή συσκευής USB μετά την εγγραφή).
 - Για να επιλέξετε έναν φάκελο στα τοπικά συστήματά σας για την αποθήκευση των επιλογών σας και για να ορίσετε τον τύπο εξαγωγής για την εικόνα, επιλέξτε το **Advanced** (Σύνθετες ρυθμίσεις).
5. Επιλέξτε το κουμπί **Start** (Έναρξη) για να εξαγάγετε τις εικόνες ή επιλέξτε το κουμπί **Cancel** (Άκυρο) για να ακυρώσετε την εξαγωγή.

4.5.2 Αρχαιοθέτηση

Η λειτουργία αρχαιοθέτησης στέλνει δεδομένα σε μια συσκευή PACS.

1. Επιλέξτε το κουμπί **Archive/Export** (Αρχαιοθέτηση/Εξαγωγή). Οι εικόνες από την τρέχουσα διαδικασία εμφανίζονται στο κύριο παράθυρο.
2. Πατήστε μία ή περισσότερες εικόνες για να επιλέξετε τις εικόνες προς αρχαιοθέτηση ή εξαγωγή. Πατήστε ξανά για να καταργήσετε την επιλογή μιας εικόνας. Χρησιμοποιήστε το κουμπί **Select All** (Επιλογή όλων) για να επιλέξετε όλες τις εικόνες για την τρέχουσα διαδικασία. Χρησιμοποιήστε το κουμπί **Select Tagged** (Επιλογή επισημασμένης) για να επιλέξετε μόνο τις εικόνες που επισημαίνονται με πράσινο σημάδι ελέγχου.



Εικόνα 30: Δύο εικόνες επιλεγμένες για αρχαιοθέτηση ή εξαγωγή

3. Επιλέξτε το κουμπί **Archive** (Αρχαιοθέτηση).

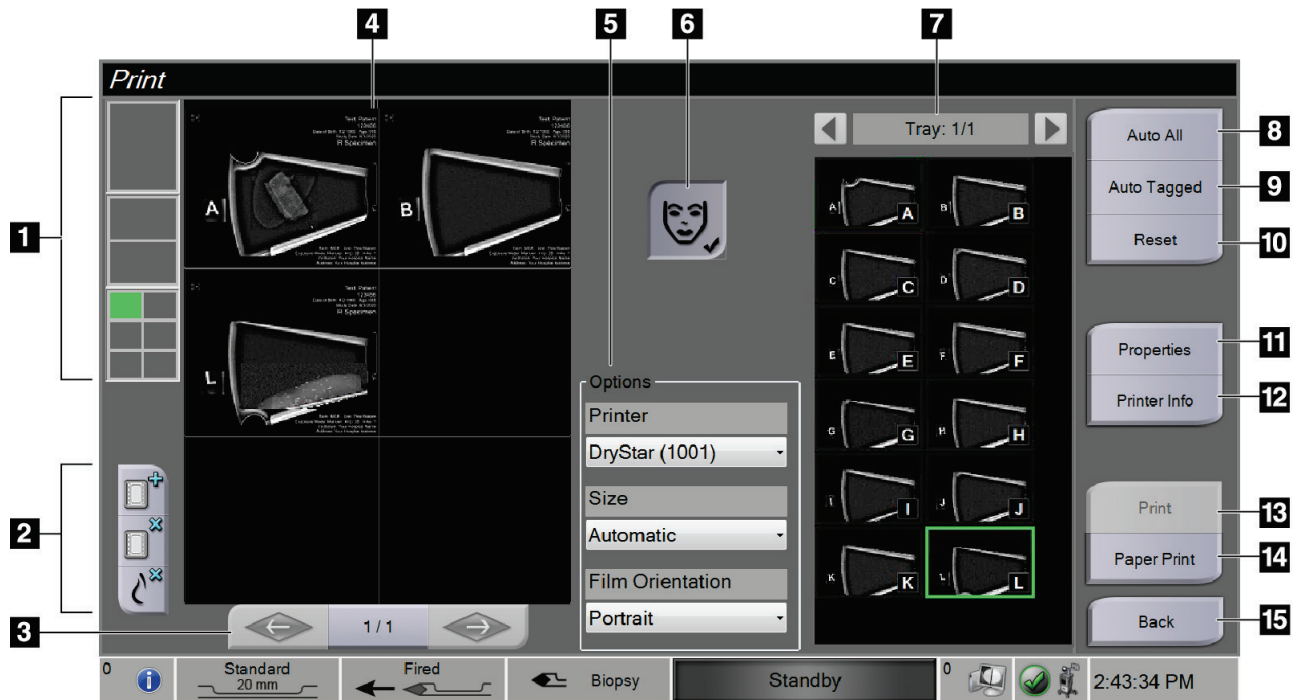
- Επιλέξτε μια συσκευή αποθήκευσης από μια υπάρχουσα ομάδα προορισμών εξόδου ή δημιουργήστε μια ομάδα προορισμών εξόδου. (Για περισσότερες πληροφορίες, ανατρέξτε στην ενότητα *Σύνολα προορισμών εξόδου* στη σελίδα 61.)
- Επιλέξτε το κουμπί **Send** (Αποστολή) για να αντιγράψετε όλες τις επιλεγμένες εικόνες από την ανοιχτή μελέτη περίπτωσης στην επιλεγμένη συσκευή.



Σημείωση

Χρησιμοποιήστε τη βοηθητική εφαρμογή διαχείρισης ουράς αναμονής στη γραμμή εργασιών, για να ελέγξετε την κατάσταση αρχειοθέτησης.

4.5.3 Print (Εκτύπωση)



Εικόνα 31: Παράδειγμα οθόνης Print (Εκτύπωση)

Υπόμνημα εικόνας

1.	Μορφή φιλμ	Επιλέξτε μία, δύο ή έξι εικόνες ανά φιλμ (αριθμός πλακιδίων ανά φιλμ). Το πράσινο ορθογώνιο υποδεικνύει τη θέση που θα έχει η ενεργή εικόνα στο φιλμ.
2.	Νέο φιλμ, Διαγραφή φιλμ και Διαγραφή εικόνας από φιλμ	Επιλέξτε το κουμπί «+» για να δημιουργήσετε ένα νέο φιλμ. Επιλέξτε το κουμπί «x» για να διαγράψετε την τρέχουσα επιλογή φιλμ. Επιλέξτε το κουμπί Delete image from film (Διαγραφή εικόνας από φιλμ) για να διαγράψετε μόνο την ενεργή εικόνα από το φιλμ.

Οδηγός χρήστη συστήματος βιοψίας μαστού Brevera

Κεφάλαιο 4: Διεπαφή χρήστη — Οθόνη απεικόνισης

3.	Βήμα	Όταν εκτυπώνονται περισσότερα από ένα φιλμ, χρησιμοποιήστε αυτά τα βέλη για να μετακινηθείτε στην προεπισκόπηση εκτύπωσης της εξόδου φιλμ.
4.	Περιοχή προεπισκόπησης εκτύπωσης	Εμφανίζει μια προεπισκόπηση του τελικού φιλμ.
5.	Επιλογές εκτυπωτή	Ενεργοποιήστε τις επιλογές εκτυπωτή. Η ρύθμιση Automatic (Αυτόματη) καθορίζει αυτόματα το κατάλληλο μέγεθος για τις εκτυπωμένες εικόνες.
6.	Πληροφορίες ασθενούς	Ενεργοποιήστε ή απενεργοποιήστε την εμφάνιση πληροφοριών ασθενούς. Το σημάδι ελέγχου υποδεικνύει ότι η εμφάνιση πληροφοριών ασθενούς είναι ενεργή και ότι οι πληροφορίες ασθενούς θα εμφανιστούν στο φιλμ. Εάν πατήσετε το κουμπί Patient Information (Πληροφορίες ασθενούς), θα απενεργοποιηθούν οι πληροφορίες ασθενούς μόνο στο τρέχον φιλμ για τον ίδιο ασθενή.
7.	Μικρογραφίες εικόνων	Επιλέξτε τις εικόνες για έξοδο πατώντας τη μικρογραφία της εικόνας. Η επιλεγμένη μικρογραφία εικόνας περιβάλλεται από ένα πράσινο πλαίσιο στην περιοχή μικρογραφιών και η θέση της εικόνας εμφανίζεται ως πράσινο πλαίσιο στην περιοχή μορφής φιλμ.
8.	Auto All (Αυτόματα όλες)	Επιλέξτε αυτόματα όλες τις εικόνες για τη συγκεκριμένη διαδικασία προς εκτύπωση.
9.	Auto Tagged (Αυτόματα επισημασμένες)	Επιλέξτε αυτόματα τις εικόνες που έχουν επισημανθεί στην οθόνη <i>Procedure</i> (Διαδικασία) για τη συγκεκριμένη διαδικασία προς εκτύπωση και δημιουργήστε αυτόματα ένα ή περισσότερα φιλμ για αυτές.
10.	Reset (Επαναφορά)	Επαναφέρετε τις προηγούμενες ρυθμίσεις της οθόνης <i>Print</i> (Εκτύπωση) και καταργήστε τυχόν εικόνες από ένα ή περισσότερα φιλμ.
11.	Properties (Ιδιότητες)	Ανοίξτε την οθόνη <i>Properties</i> (Ιδιότητες) για την επιλογή των προεπιλογών του εκτυπωτή.
12.	Printer Info (Πληροφορίες εκτυπωτή)	Εμφάνιση διεύθυνσης IP εκτυπωτή, τίτλου ΑΕ, θύρας και δυνατότητας για εκτύπωση σε πραγματικό μέγεθος.
13.	Print (Εκτύπωση)	Εξαγάγετε τα τρέχοντα φιλμ στην περιοχή προεπισκόπησης εκτύπωσης και ξεκινήστε τη διαδικασία εκτύπωσης. Για να είναι δυνατή η μετέπειτα εκτύπωση και η εκτύπωση σε άλλη συσκευή, οι εικόνες παραμένουν στην προεπισκόπηση εκτύπωσης έως ότου ο χρήστης τις καταργήσει.

14.	Paper Print (Εκτύπωση σε χαρτί)	Εξαγάγετε τα τρέχοντα φιλμ στην περιοχή προεπισκόπησης εκτύπωσης και ξεκινήστε τη διαδικασία για εκτύπωση σε χαρτί. Για να είναι δυνατή η μετέπειτα εκτύπωση και η εκτύπωση σε άλλη συσκευή, οι εικόνες παραμένουν στην προεπισκόπηση εκτύπωσης έως ότου ο χρήστης τις καταργήσει.
15.	Back (Πίσω)	Ακυρώστε την εργασία εκτύπωσης και επιστρέψτε στην οθόνη <i>Procedure</i> (Διαδικασία). Εάν έχουν δημιουργηθεί εργασίες εκτύπωσης, αλλά δεν έχουν ακόμη εκτυπωθεί, το σύστημα θα ζητήσει από τον χρήστη να επιβεβαιώσει την ακύρωση.

1. Στην οθόνη *Procedure* (Διαδικασία), επιλέξτε το κουμπί **Print** (Εκτύπωση). Ανοίγει η οθόνη *Print* (Εκτύπωση).
2. Επιλέξτε τη μορφή φιλμ από την περιοχή *Options* (Επιλογές) της οθόνης.
3. Επιλέξτε μια μικρογραφία εικόνας από τη δεξιά πλευρά της οθόνης.
4. Επιλέξτε την προεπισκόπηση εκτύπωσης στην αριστερή πλευρά της οθόνης για να τοποθετήσετε την επιλεγμένη εικόνα στο φιλμ.
5. Για την τοποθέτηση επιπλέον εικόνων στο φιλμ, επαναλάβετε τα βήματα 3 έως 4.
6. Για την εκτύπωση των ίδιων εικόνων σε διαφορετικό μέγεθος φιλμ, επιλέξτε το κουμπί **New Film** (Νέο φιλμ) και επαναλάβετε τα βήματα 2 έως 4.
7. Επιλέξτε το κουμπί **Print** (Εκτύπωση) ή το κουμπί **Paper Print** (Εκτύπωση σε χαρτί) για να εκτυπώσετε τα φιλμ σας.



Σημείωση

Όταν επιλέξετε το Paper Print (Εκτύπωση σε χαρτί), ανοίγει το πλαίσιο διαλόγου Print (Εκτύπωση) των Windows. Ενεργοποιήστε τις επιθυμητές επιλογές εκτύπωσης και εκτυπωτή.

4.6 Βαθμονόμηση απολαβής

Πραγματοποιείτε τη διαδικασία βαθμονόμησης απολαβής κάθε μήνα, καθώς και όταν παρατηρούνται παραμορφώσεις.



Σημείωση

Όταν το σύστημα εμφανίζει το μήνυμα Gain Calibration (Βαθμονόμηση απολαβής), εκτελέστε τη βαθμονόμηση πριν συνεχίσετε τη χρήση του συστήματος. Εάν εκτελέστε τη βαθμονόμηση απολαβής άλλη στιγμή, αποκτήστε πρόσβαση στη διαδικασία μέσω της οθόνης *Admin* (Διαχειριστής).

1. Επιλέξτε το **Yes** (Ναι) για να εκτελέσετε τη βαθμονόμηση τώρα. Εάν επιλέξετε το **No** (Όχι), το σύστημα εμφανίζει την οθόνη *Select Patient* (Επιλογή ασθενούς).
2. Εάν επιλέξετε να εκτελέσετε τη βαθμονόμηση τώρα, θα σας ζητηθεί να επιλέξετε μια λειτουργία αυτόματης βαθμονόμησης απολαβής. Επιλέξτε **Yes** (Ναι) για αυτόματη βαθμονόμηση απολαβής ή **No** (Όχι) για χειροκίνητη βαθμονόμηση απολαβής.
3. Βεβαιωθείτε ότι δεν υπάρχει τίποτα στο συρτάρι φίλτρου ιστού και ότι η επιφάνεια της περιοχής απεικόνισης με ακτίνες Χ είναι καθαρή. Κλείστε το συρτάρι φίλτρου ιστού. Επιλέξτε το **OK** για να ξεκινήσετε.
4. Για αυτόματη βαθμονόμηση απολαβής, το σύστημα λαμβάνει τέσσερις εικόνες.



Σημείωση

Σε περίπτωση που το σύστημα δεν είναι σε θέση να ολοκληρώσει μια αυτόματη βαθμονόμηση απολαβής, ο χρήστης μπορεί να συνεχίσει με χειροκίνητη βαθμονόμηση απολαβής. Για να συνεχίσετε τη βαθμονόμηση, χρησιμοποιήστε τη χειροκίνητη λειτουργία ακτίνων Χ μέχρι να ληφθούν τέσσερις εικόνες. Το σύστημα μπορεί να ολοκληρώσει τη βαθμονόμηση απολαβής χρησιμοποιώντας συνδυασμό εικόνων που έχουν ληφθεί αυτόματα και εικόνων που έχουν ληφθεί χειροκίνητα.

5. Μετά τη λήψη τεσσάρων εικόνων, επιλέξτε το κουμπί **Complete Calibration** (Ολοκλήρωση βαθμονόμησης) για να ξεκινήσετε τη βαθμονόμηση. Όταν ολοκληρωθεί η βαθμονόμηση απολαβής, εμφανίζεται ένα μήνυμα σχετικά με την επιτυχή ολοκλήρωση. Επιλέξτε το **OK** για να επιστρέψετε στην προηγούμενη οθόνη.

Για χειροκίνητη βαθμονόμηση απολαβής:

1. Βεβαιωθείτε ότι δεν υπάρχει τίποτα στο συρτάρι φίλτρου ιστού και ότι η επιφάνεια της περιοχής απεικόνισης με ακτίνες Χ είναι καθαρή. Κλείστε το συρτάρι φίλτρου ιστού. Πατήστε το **OK** για να ξεκινήσετε.
2. Πατήστε το κουμπί **X-ray** (Ακτίνες Χ).
3. Περιμένετε να επιστρέψει το σύστημα στην κατάσταση ετοιμότητας.
4. Επαναλάβετε τα βήματα 2 και 3 μέχρι να ληφθούν τέσσερις εικόνες.
5. Μετά τη λήψη τεσσάρων εικόνων, επιλέξτε το κουμπί **Complete Calibration** (Ολοκλήρωση βαθμονόμησης) για να ξεκινήσετε τη βαθμονόμηση. Όταν ολοκληρωθεί η βαθμονόμηση απολαβής, εμφανίζεται ένα μήνυμα σχετικά με την επιτυχή ολοκλήρωση. Επιλέξτε το **OK** για να επιστρέψετε στην προηγούμενη οθόνη.

Κεφάλαιο 5 Διεπαφή χρήστη — Οθόνη τεχνολόγου

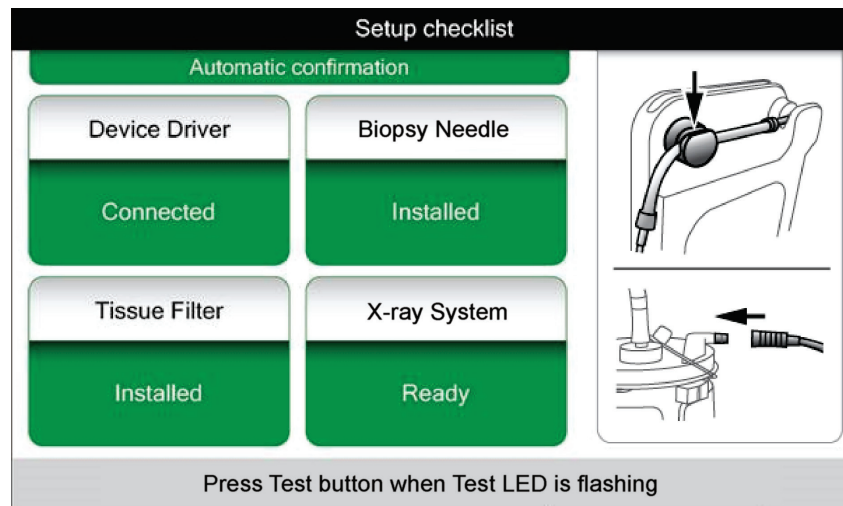
Το σύστημα διαθέτει πέντε λειτουργίες συστήματος βιοψίας που ελέγχονται από την οθόνη τεχνολόγου: αναμονή, έλεγχος, βιοψία, έκπλυση και αναρρόφηση.

5.1 Οθόνες και λειτουργίες οθόνης τεχνολόγου

Όταν το σύστημα βιοψίας μαστού Brevera ενεργοποιηθεί, πρέπει να εκτελεστεί ρύθμιση και ένας κύκλος ελέγχου. Η ρύθμιση και ο έλεγχος πραγματοποιούνται σύμφωνα με τα μηνύματα στην οθόνη τεχνολόγου.

5.1.1 Ρύθμιση

Μετά την ενεργοποίηση του συστήματος, ανοίγει η οθόνη *Setup* (Ρύθμιση) στην οθόνη τεχνολόγου. Το σύστημα θα ανιχνεύσει και θα επιβεβαιώσει αυτόματα τις συνδέσεις για τον οδηγό συσκευής, τη βελόνα βιοψίας, τη διάταξη φίλτρου ιστού και το σύστημα ακτίνων Χ. Ακολουθήστε τα μηνύματα για να ολοκληρώσετε χειροκίνητα τη ρύθμιση. Το σύστημα ακτίνων Χ δεν θα βρίσκεται στην κατάσταση ετοιμότητας μέχρι να καταχωριστούν οι πληροφορίες ασθενούς στην οθόνη απεικόνισης.

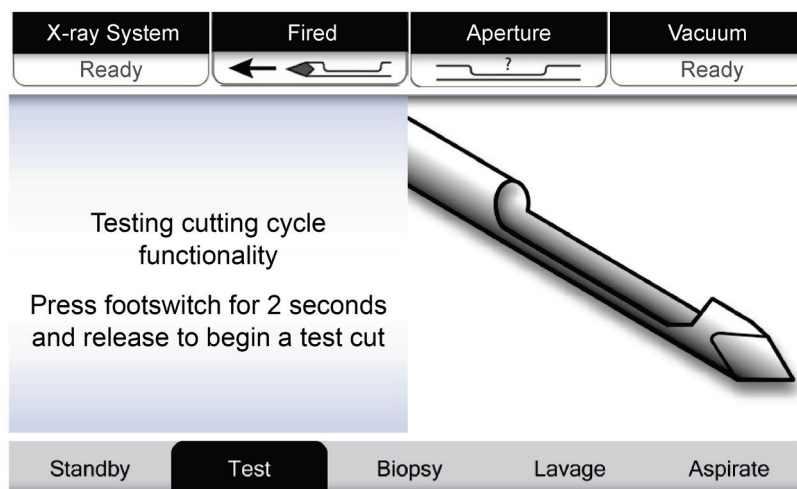


Εικόνα 32: Οθόνη *Setup* (Ρύθμιση)

5.1.2 Έλεγχος

Μετά την επιτυχή ρύθμιση, απαιτείται έλεγχος του συστήματος. Ο οδηγός συσκευής, η βελόνα βιοψίας και το φίλτρο ιστού πρέπει να έχουν συνδεθεί και εγκατασταθεί για να είναι δυνατή η εκτέλεση της λειτουργίας ελέγχου. Δεν είναι απαραίτητο το σύστημα ακτίνων X να είναι έτοιμο για την εκτέλεση της λειτουργίας ελέγχου. Όταν το σύστημα βρίσκεται στη λειτουργία ελέγχου, ελέγχει την αναρρόφηση κενού, ζητά από τον χρήστη να επιβεβαιώσει τη ροή φυσιολογικού ορού στο άκρο της βελόνας και, στη συνέχεια, εκτελεί έναν έλεγχο του κύκλου κοπής. Το σύστημα δεν μπορεί να χρησιμοποιήσει τη λειτουργία ακτίνων X στη λειτουργία ελέγχου.

Όταν το σύστημα είναι έτοιμο για τον έλεγχο, η πράσινη λυχνία πάνω από το κουμπί **Test** (Έλεγχος) αναβοσβήνει. Πατήστε το κουμπί **Test** (Έλεγχος) για να ξεκινήσει η διαδικασία ελέγχου. Ακολουθήστε τα μηνύματα για να ολοκληρώσετε τον έλεγχο. Μπορούν επίσης να ελεγχθούν οι λειτουργίες όπλισης και πυροδότησης. Μετά την ολοκλήρωση του ελέγχου, το σύστημα μπορεί να ρυθμιστεί στην κατάσταση αναμονής.



Εικόνα 33: Οθόνη Test (Έλεγχος)



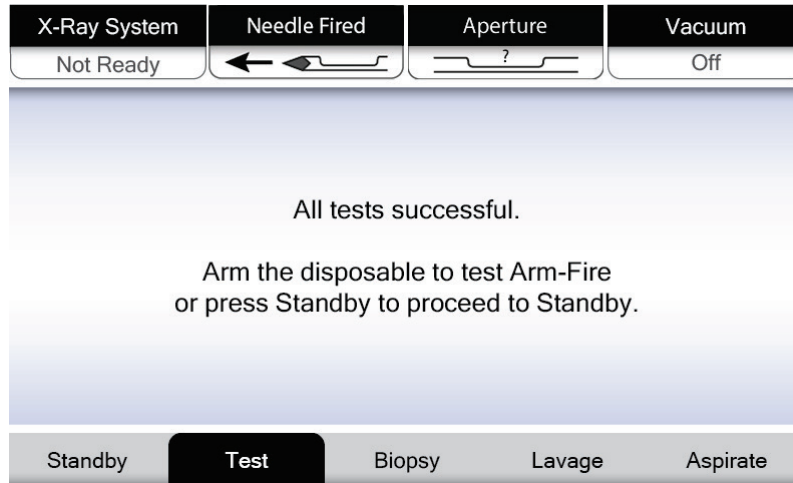
Προειδοποίηση:

Διατηρείτε τα δάχτυλα και τα χέρια σας μακριά από τη συσκευή βιοψίας κατά τον έλεγχο των λειτουργιών όπλισης και πυροδότησης.



Προειδοποίηση:

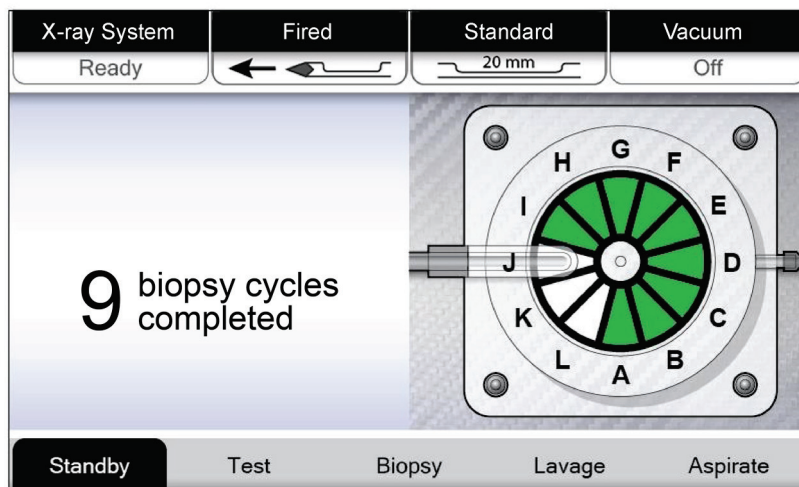
Αφήστε το προστατευτικό περίβλημα στο άκρο της συσκευής βιοψίας κατά τον έλεγχο των λειτουργιών όπλισης και πυροδότησης.



Εικόνα 34: Οθόνη Test (Έλεγχος) — Οπλιση και πυροδότηση

5.1.3 Αναμονή

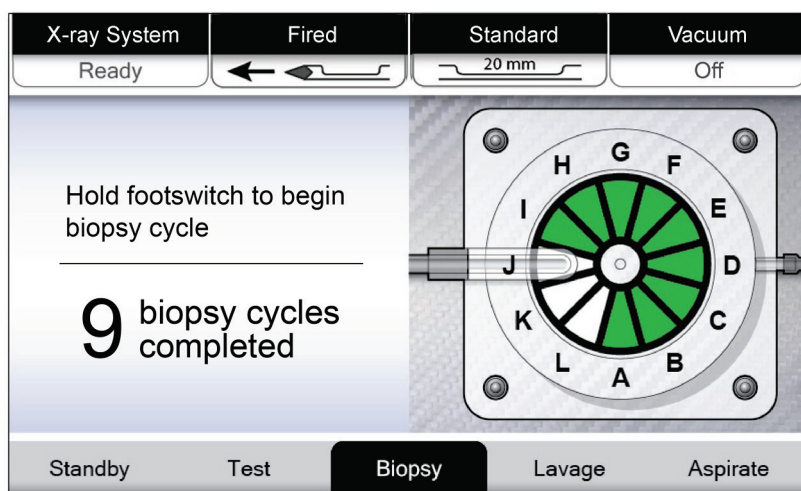
Όταν το σύστημα βρίσκεται στη λειτουργία αναμονής, η αναρρόφηση κενού είναι απενεργοποιημένη και, εάν έχει συνδεθεί συσκευή βιοψίας, το άνοιγμα της βελόνας είναι κλειστό. Το σύστημα δεν μπορεί να οπλίσει ή να πυροδοτήσει τη βελόνα βιοψίας όταν βρίσκεται στην κατάσταση αναμονής. Ο χρήστης πρέπει να ρυθμίσει την κονσόλα από τη λειτουργία αναμονής στη λειτουργία βιοψίας για να χρησιμοποιήσει τη συσκευή βιοψίας και τη λειτουργία ακτίνων Χ.



Εικόνα 35: Οθόνη Standby (Αναμονή)

5.1.4 Βιοψία

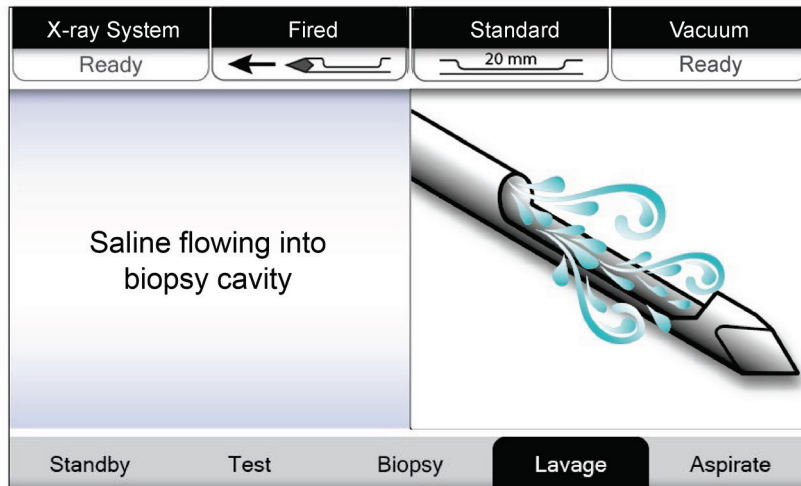
Όταν το σύστημα βρίσκεται στη λειτουργία βιοψίας, το πάτημα του ποδοδιακόπτη ενεργοποιεί την αναρρόφηση κενού και τη λειτουργία της συσκευής βιοψίας. Στη λειτουργία βιοψίας, η συσκευή βιοψίας μπορεί να οπλιστεί και να πυροδοτηθεί με το τηλεχειριστήριο. Στο πλαίσιο του κανονικού κύκλου κοπής, το σύστημα εκτελεί σύντομη αναρρόφηση με κάθε λήψη πυρήνα. Η αποδέσμευση του ποδοδιακόπτη απενεργοποιεί ή διακόπτει τη λειτουργία της συσκευής μετά την ολοκλήρωση του τρέχοντος κύκλου.



Εικόνα 36: Οθόνη Biopsy (Βιοψία)

5.1.5 Έκπλυση

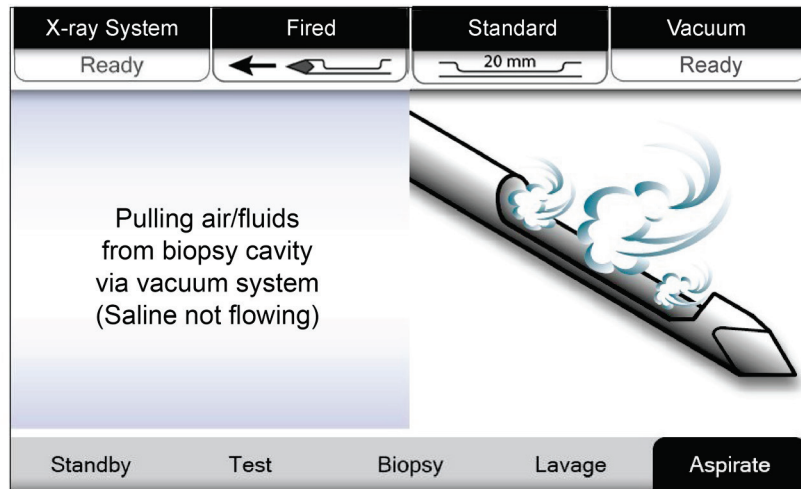
Όταν το σύστημα βρίσκεται στη λειτουργία έκπλυσης, το σύστημα αναρρόφησης κενού ενεργοποιείται και αναρροφά φυσιολογικό ορό μέσω του συστήματος. Το άνοιγμα στη βελόνας είναι ανοικτό κατά τη λειτουργία έκπλυσης. Το πάτημα του ποδοδιακόπτη δεν ελέγχει τη ροή του φυσιολογικού ορού στη λειτουργία έκπλυσης.



Εικόνα 37: Οθόνη Lavage (Έκπλυση)

5.1.6 Αναρρόφηση

Όταν το σύστημα βρίσκεται στη λειτουργία αναμονής, το σύστημα αναρρόφησης κενού είναι διαρκώς ενεργοποιημένο και το άνοιγμα στη βελόνα είναι ανοικτό. Η λειτουργία αναρρόφησης επιτρέπει τη συνεχή δημιουργία κενού για αναρρόφηση της κοιλότητας βιοψίας. Δεν υπάρχει ροή φυσιολογικού ορού στη λειτουργία αναρρόφησης. Το πάτημα του ποδοδιακόπτη δεν ελέγχει τη ροή αέρα ή κενού στη λειτουργία αναρρόφησης.



Εικόνα 38: Οθόνη Aspirate (Αναρρόφηση)

Κεφάλαιο 6 Λειτουργίες συστήματος απεικόνισης

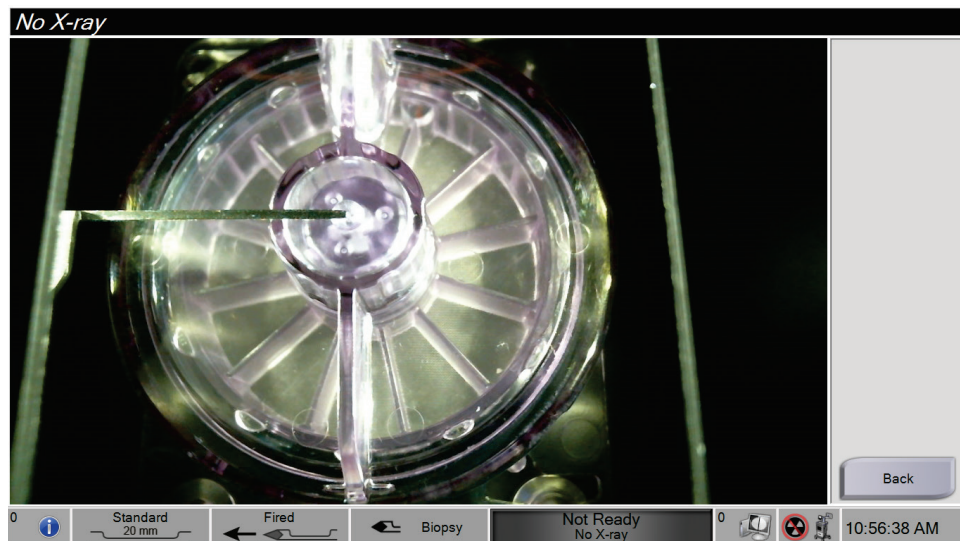
6.1 Λειτουργία ακτίνων X

Η λειτουργία ακτίνων X είναι η προεπιλεγμένη λειτουργία του συστήματος απεικόνισης. Για να χρησιμοποιήσετε τη λειτουργία ακτίνων X, ενεργοποιήστε το σύστημα και συνδεθείτε. Βεβαιωθείτε ότι ο κλειδοδιακόπτης στον πίνακα απεικόνισης βρίσκεται στη θέση απασφάλισης.

6.2 Λειτουργία χωρίς ακτίνες X

Το σύστημα διαθέτει επίσης μια λειτουργία χωρίς ακτίνες X που επιτρέπει στον χρήστη να πραγματοποιήσει τη βιοψία χωρίς τη λήψη εικόνων. Για να ενεργοποιήσετε τη λειτουργία χωρίς ακτίνες X, επιλέξτε το κουμπί **No X-ray** (Χωρίς ακτίνες X) στην οθόνη έναρξης της οθόνη απεικόνισης.

Όταν το σύστημα βρίσκεται στη λειτουργία χωρίς ακτίνες X, το φίλτρο ιστού μετακινείται κατά μία θέση μετά από κάθε κύκλο βιοψίας και ο αριθμός των κύκλων βιοψίας που ολοκληρώθηκαν εμφανίζεται στην οθόνη τεχνολόγου (όπως και στη λειτουργία ακτίνων X). Οι λειτουργίες αναμονής, ελέγχου, βιοψίας, έκπλυσης και αναρρόφησης εκτελούνται κανονικά. Στην οθόνη απεικόνισης δεν υπάρχουν οθόνες διεπαφής χρήστη. Αντί για την εικόνα ακτίνων X, εμφανίζεται ένα βίντεο του φίλτρου ιστού σε πραγματικό χρόνο.

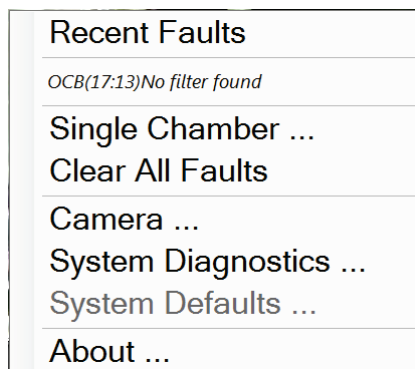


Εικόνα 39: Οθόνη No X-ray (Ακτίνες X)

6.3 Λειτουργία ενός θαλάμου

Το σύστημα διαθέτει μια εξειδικευμένη λειτουργία που επιτρέπει στον χρήστη να πραγματοποιήσει τη βιοψία χωρίς τη λήψη εικόνων όταν το σύστημα απεικόνισης δεν μπορεί να ανιχνεύσει ή να καθορίσει τον δείκτη του φίλτρου ιστού. Το φίλτρο ιστού ενός θαλάμου δεν μετακινείται και δεν αλλάζει θέση κατά τη διάρκεια του κύκλου αναρρόφησης βιοψίας. Ο αριθμός των κύκλων βιοψίας/λήψεων που πραγματοποιήθηκαν εμφανίζεται στην οθόνη τεχνολόγου (όπως και στις άλλες λειτουργίες του συστήματος). Οι λειτουργίες αναμονής, ελέγχου, βιοψίας, έκπλυσης και αναρρόφησης εκτελούνται κανονικά.

Για να ενεργοποιήσετε τη λειτουργία ενός θαλάμου, επιλέξτε το εικονίδιο System Status (Κατάσταση συστήματος) στη γραμμή εργασιών και, στη συνέχεια, επιλέξτε το **Single Chamber** (Ένας θάλαμος) από το μενού.



Εικόνα 40: Επιλογή μενού για λειτουργία ενός θαλάμου

Στη λειτουργία ενός θαλάμου, μπορεί να χρησιμοποιηθεί μόνο ένα φίλτρο ιστού ενός θαλάμου. Το σύστημα ζητά από τον χρήστη να εγκαταστήσει το φίλτρο ιστού ενός θαλάμου.



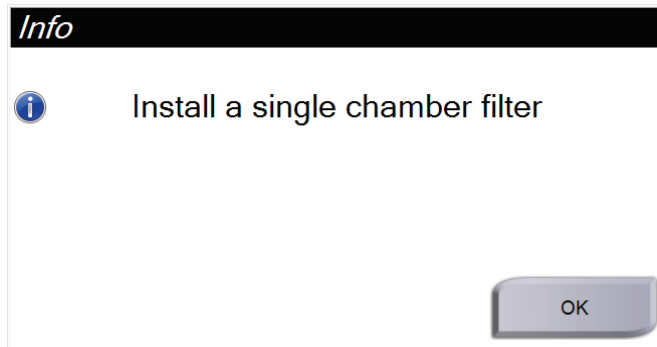
ΠΡΟΕΙΔΟΠΟΙΗΣΗ!

Μην προχωρήσετε στη βιοψία μέχρι να εγκατασταθεί το φίλτρο ιστού ενός θαλάμου. Η μη εγκατάσταση του φίλτρου ιστού ενός θαλάμου μπορεί να οδηγήσει σε απώλεια πυρήνων.

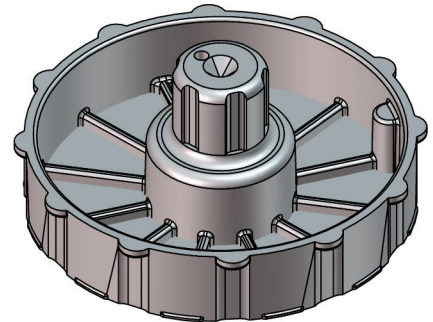


Προειδοποίηση:

Η χρήση φίλτρου ιστού δώδεκα θαλάμων κατά τη λειτουργία ενός θαλάμου προκαλεί τη συλλογή όλων των πυρήνων σε έναν θάλαμο, γεγονός που μπορεί να οδηγήσει σε βλάβη του συστήματος.

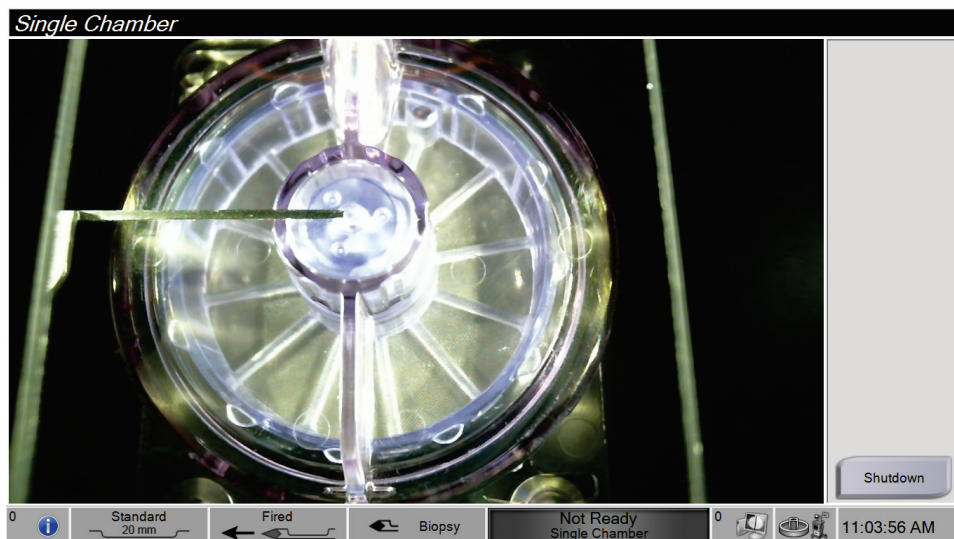


Εικόνα 41: Μήνυμα για το φίλτρο ιστού ενός θαλάμου



Εικόνα 42: Φίλτρο ιστού ενός θαλάμου

Στην οθόνη απεικόνισης δεν εμφανίζονται οι συνήθεις οθόνες διεπαφής χρήστη. Αντί για την εικόνα ακτίνων Χ, στην οθόνη απεικόνισης εμφανίζεται ένα βίντεο του φίλτρου ιστού σε πραγματικό χρόνο.



Εικόνα 43: Εικόνα ενός θαλάμου

Κεφάλαιο 7 Βιοψία

7.1 Ρύθμιση κονσόλας

1. Μετακινήστε την κονσόλα στη θέση της και ασφαλίστε τους τροχούς.
2. Βεβαιωθείτε ότι ο ποδοδιακόπτης είναι συνδεδεμένος.
3. Συνδέστε την κονσόλα στην τροφοδοσία.
4. Συνδέστε το καλώδιο δικτύου στη θύρα Ethernet (προαιρετικά).
5. Ξετυλίξτε τον ποδοδιακόπτη και τοποθετήστε τον στο δάπεδο μπροστά από την κονσόλα.



Προειδοποίηση:

Τοποθετήστε το καλώδιο ποδοδιακόπτη και τροφοδοσίας στην άκρη για να μη σκοντάψετε κατά λάθος.

6. Ενεργοποιήστε την κονσόλα.



Προειδοποίηση:

Μην ακουμπάτε τα δάχτυλά σας στα μεταλλικά εξαρτήματα του οδηγού συσκευής. Αυτά τα εξαρτήματα μπορεί να μετακινηθούν όταν το σύστημα ενεργοποιείται.



7.2 Προετοιμασία για λήψη εικόνας

Για λεπτομερείς πληροφορίες σχετικά με τα στοιχεία της οθόνης, ανατρέξτε στην ενότητα *Οθόνη Select Patient (Επιλογή ασθενούς)* στη σελίδα 51.

1. Στην οθόνη *σύνδεσης* των Windows 10, συνδεθείτε με το όνομα χρήστη και τον κωδικό πρόσβασης που έχετε.
2. Στην οθόνη *έναρξης*, επιλέξτε το κουμπί **Patient List** (Λίστα ασθενών) για να μεταβείτε στην οθόνη *Select Patient* (Επιλογή ασθενούς).
3. Επιλέξτε έναν ασθενή από τη λίστα εργασιών στην οθόνη *Select Patient* (Επιλογή ασθενούς) ή προσθέστε χειροκίνητα μία νέα ασθενή (ανατρέξτε στην ενότητα *Προσθήκη ασθενούς* στη σελίδα 53).
4. Στην οθόνη *Procedure* (Διαδικασία), επιλέξτε τις συσκευές εξόδου.



Εικόνα 44: Παράδειγμα διαδικασίας

5. Βεβαιωθείτε ότι το συρτάρι φίλτρου ιστού είναι κλειστό και ότι το σύστημα δεν εμφανίζει μηνύματα σφάλματος.
6. Γυρίστε τον κλειδοδιακόπτη στη θέση απασφάλισης.

7.3 Σύνδεση οδηγού συσκευής και υλικών βιοψίας

Δοχείο αναρρόφησης

1. Συνδέστε το καπάκι του δοχείου στη βάση του δοχείου.
2. Στερεώστε το πώμα μεγάλου ανοίγματος στο μεγάλο άνοιγμα.
3. Τοποθετήστε το δοχείο αναρρόφησης στη βάση του δοχείου στην κονσόλα με τη θύρα ασθενούς στραμμένη προς τα δεξιά.
4. Συνδέστε τη διάταξη γραμμής αναρρόφησης κενού στην πάνω θύρα με την ένδειξη «VACUUM» (Κενό) στο καπάκι του δοχείου αναρρόφησης.
5. Βεβαιωθείτε ότι όλες οι συνδέσεις είναι ασφαλείς και σφραγισμένες για την αποφυγή διαρροών κενού.

Οδηγός συσκευής



Προειδοποίηση:

Μην ακουμπάτε τα δάχτυλά σας στα μεταλλικά εξαρτήματα του οδηγού συσκευής. Αυτά τα εξαρτήματα μπορεί να μετακινηθούν πριν από την τοποθέτηση της βελόνας βιοψίας.



1. Μετακινήστε τον οδηγό συσκευής πάνω στη βάση του οδηγού συσκευής στην κονσόλα μέχρι να ασφαλίσει.
2. Βεβαιωθείτε ότι το καλώδιο του οδηγού συσκευής είναι συνδεδεμένο στην υποδοχή. Η υποδοχή βρίσκεται στην αριστερή πλευρά της κονσόλας, κοντά στη βαλβίδα συστολής σωλήνωσης φυσιολογικού ορού.



Σημείωση

Η κονσόλα εκπέμπει ένα ηχητικό σήμα τρεις φορές πριν από την επαναφορά της θέσης των μεταλλικών εξαρτημάτων του οδηγού συσκευής.

3. Περιμένετε μέχρι ο οδηγός συσκευής να επιστρέψει στην αρχική θέση πριν από τη σύνδεση της βελόνας βιοψίας.
4. Πατήστε το κουμπί **Check** (Έλεγχος) στην οθόνη τεχνολόγου εάν ο οδηγός συσκευής πρέπει να επιστρέψει στην αρχική θέση.

Βελόνα βιοψίας και σωλήνωση



Προειδοποίηση:

Πριν από τη χρήση, ελέγξτε την προστατευτική συσκευασία και τη βελόνα για να βεβαιωθείτε ότι δεν έχουν υποστεί ζημιά κατά την αποστολή. Εάν η συσκευασία ή η βελόνα φαίνεται να έχει υποστεί ζημιά, μη χρησιμοποιείτε τη βελόνα.



Προειδοποίηση:

Μη συνδέετε τη βελόνα βιοψίας μέχρι το σύστημα να ενεργοποιηθεί και ο οδηγός συσκευής να επιστρέψει στην αρχική θέση και να είναι έτοιμος.

1. Τοποθετήστε τη σφραγισμένη συσκευασία για τη βελόνα βιοψίας στον δίσκο της κονσόλας.
 2. Ανοίξτε την αποστειρωμένη συσκευασία της βελόνας βιοψίας. Εάν η βελόνα αρχίσει να ανασηκώνεται από τον δίσκο, τοποθετήστε το χέρι σας πάνω στη βελόνα και κρατήστε τη βελόνα στη θέση της μέχρι να αφαιρεθεί το πάνω μέρος της συσκευασίας.
 3. Αφαιρέστε τη βελόνα βιοψίας από τον δίσκο, αφήνοντας τη σωλήνωση και το φίλτρο ιστού στον δίσκο. Βεβαιωθείτε ότι τα γρανάζια της βελόνας βιοψίας είναι στραμμένα πλήρως προς τα εμπρός, προς το άκρο της βελόνας.
-



Προειδοποίηση:

Για να διατηρηθεί η αποστείρωση, αφήστε το προστατευτικό περιβλήμα στο άκρο της βελόνας βιοψίας.

4. Κρατήστε τη βελόνα βιοψίας στο ένα χέρι, με τα γρανάζια στραμμένα προς τα κάτω και το καλυμμένο άκρο της βελόνας προς τα δεξιά. Ευθυγραμμίστε τη γλωττίδα στη βελόνα βιοψίας με την εγκοπή στον οδηγό συσκευής.
-

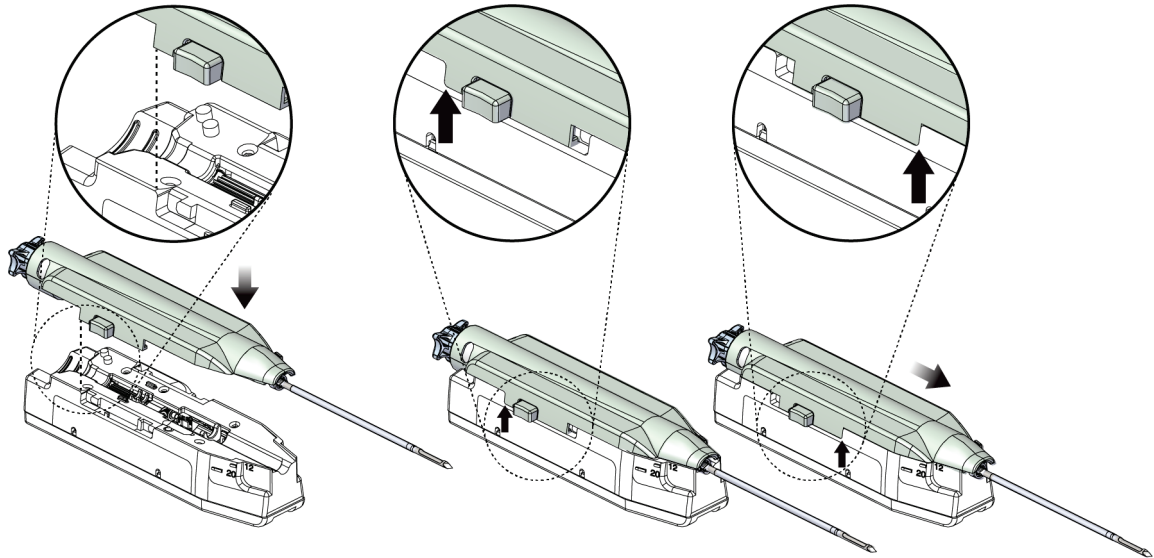


Προειδοποίηση:

Μην ακουμπάτε τα δάχτυλά σας στα μεταλλικά εξαρτήματα του οδηγού συσκευής. Αυτά τα εξαρτήματα μπορεί να μετακινηθούν πριν από την τοποθέτηση της βελόνας βιοψίας.



5. Μετακινήστε προσεκτικά τη βελόνα βιοψίας ευθεία προς τα κάτω, ευθυγραμμίζοντας το πίσω μέρος της γλωττίδας με το πίσω μέρος της εγκοπής, μέχρι η βελόνα να συνδεθεί στον οδηγό. Μην μετακινείτε τη βελόνα βιοψίας κατά μήκος του οδηγού συσκευής.



Εικόνα 45: Σύνδεση βελόνας βιοψίας στον οδηγό συσκευής



Προειδοποίηση:

Μην ακουμπάτε τον οδηγό συσκευής με τα δάχτυλά σας όταν το σύστημα είναι ενεργοποιημένο. Τα εξαρτήματα μπορεί να μετακινηθούν απρόσμενα.

6. Μετακινήστε τη βελόνα βιοψίας προς τα εμπρός (προς τα δεξιά) μέχρι να ασφαλίσει στη θέση της με ένα κλικ.

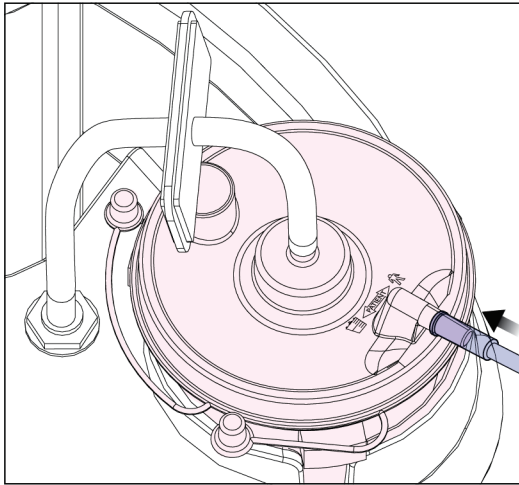


Προειδοποίηση:

Βεβαιωθείτε ότι η βελόνα βιοψίας έχει ασφαλίσει πλήρως στον οδηγό συσκευής.

7. Αφαιρέστε τη διαφανή σωλήνωση αναρρόφησης κενού από τη συσκευασία της βελόνας βιοψίας.

8. Πιέστε τον μπλε σύνδεσμο στο άκρο της σωλήνωσης αναρρόφησης κενού στην οριζόντια πλευρική θύρα με την ένδειξη «PATIENT» (Ασθενής) στο καπάκι του δοχείου αναρρόφησης.



Εικόνα 46: Σύνδεση σωλήνωσης φίλτρου ιστού στο δοχείο αναρρόφησης

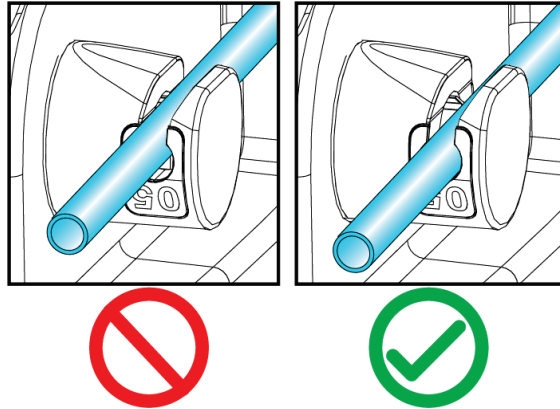
9. Πάρτε έναν ασκό φυσιολογικού ορού και αφαιρέστε το προστατευτικό καπάκι. (Συνιστάται ασκός φυσιολογικού ορού 250 cc.)
10. Αφαιρέστε τη σωλήνωση φυσιολογικού ορού από τη συσκευασία της βελόνας βιοψίας.
11. Εισαγάγετε την ακίδα στον ασκό φυσιολογικού ορού.



ΠΡΟΕΙΔΟΠΟΙΗΣΗ!

Βεβαιωθείτε ότι χρησιμοποιείτε άσηπτη τεχνική κατά την τοποθέτηση της ακίδας στον ασκό φυσιολογικού ορού για να αποφευχθεί η μόλυνση.

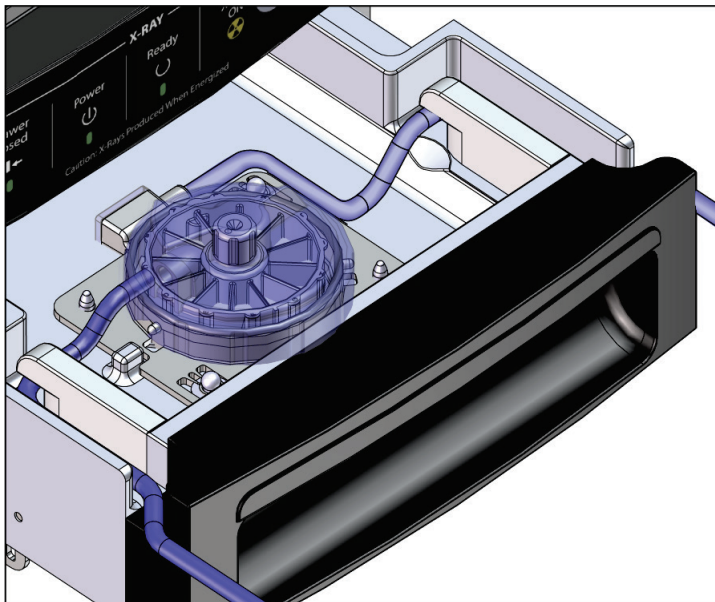
12. Τοποθετήστε τον ασκό φυσιολογικού ορού στο άγκιστρο του ασκού φυσιολογικού ορού στην αριστερή πλευρά της κονσόλας.
13. Εισαγάγετε το τμήμα μεγαλύτερης διαμέτρου της σωλήνωσης φυσιολογικού ορού στη βαλβίδα συστολής σωλήνωσης φυσιολογικού ορού. Βεβαιωθείτε ότι η σωλήνωση φυσιολογικού ορού έχει τοποθετηθεί πλήρως.



Εικόνα 47: Τοποθέτηση σωλήνωσης φυσιολογικού ορού στη βαλβίδα συστολής σωλήνωσης φυσιολογικού ορού

Φίλτρο ιστού

1. Ανοίξτε το συρτάρι φίλτρου ιστού τραβώντας το.
2. Αφαιρέστε τη διάταξη φίλτρου ιστού από τη συσκευασία της βελόνας βιοψίας.
3. Επιβεβαιώστε ότι το περιβλήμα του φίλτρου ιστού έχει τοποθετηθεί με ασφάλεια στη θέση του. (Εάν απαιτείται, ανατρέξτε στην ενότητα *Εξαρτήματα φίλτρου ιστού* στη σελίδα 34 για οδηγίες συναρμολόγησης των εξαρτημάτων.)
4. Τοποθετήστε τη διάταξη φίλτρου ιστού στο κέντρο του συρταριού φίλτρου ιστού. Ευθυγραμμίστε την εγκοπή στην αριστερή πλευρά του φίλτρου ιστού με τη γλωττίδα στο συρτάρι. Τοποθετήστε το φίλτρο ιστού στις τέσσερις ακίδες εντοπισμού. Αφήστε το κάλυμμα περιβλήματος φίλτρου ιστού πάνω στο φίλτρο ιστού, όπως φαίνεται στην παρακάτω εικόνα. (*Το εξάρτημα μπορεί να έχει διαφορετική εμφάνιση στις αγορές όπου το προϊόν δεν είναι ακόμη διαθέσιμο.)



Εικόνα 48: Τοποθέτηση του φίλτρου ιστού στο συρτάρι φίλτρου ιστού



Σημείωση

Κάθε αναλώσιμη βελόνα βιοψίας Brevera περιλαμβάνει καπάκι φίλτρου ιστού. Αποθηκεύστε το καπάκι φίλτρου ιστού μέχρι να ολοκληρωθεί η λήψη της βιοψίας. Το καπάκι φίλτρου ιστού καλύπτει το φίλτρο ιστού όταν οι πυρήνες βιοψίας τοποθετηθούν στη φορμόλη.

5. Περάστε την γκρι σωλήνωση μέσα από τον οδηγό στην αριστερή πλευρά και τη διαφανή σωλήνωση μέσα από τον οδηγό στη δεξιά πλευρά του συρταριού, ώστε το συρτάρι να μπορεί να κλείσει.
6. Κλείστε το συρτάρι φίλτρου ιστού.

7.4 Έλεγχος συστήματος πριν από τη διαδικασία

1. Με την κονσόλα στην επιθυμητή θέση και ενεργοποιημένη, η προεπιλεγμένη λειτουργία είναι η λειτουργία αναμονής. Στη λειτουργία αναμονής, η πράσινη ενδεικτική λυχνία LED αναβοσβήνει πάνω από το κουμπί **Test** (Έλεγχος).
2. Συναρμολογήστε τη συσκευή βιοψίας μαστού Brevera. Για πληροφορίες σχετικά με τη συναρμολόγηση της συσκευής βιοψίας, ανατρέξτε στην ενότητα *Σύνδεση οδηγού συσκευής και υλικών βιοψίας* στη σελίδα 81.



Προειδοποίηση:

Αφήστε το προστατευτικό περίβλημα στο άκρο της συσκευής βιοψίας για να διατηρηθεί η αποστείρωση.

3. Βεβαιωθείτε ότι το δοχείο αναρρόφησης και το φίλτρο ιστού έχουν συναρμολογηθεί και τοποθετηθεί στην κονσόλα. Βεβαιωθείτε ότι η διάταξη γραμμής αναρρόφησης κενού και η σωλήνωση έχουν συνδεθεί σωστά. Για περισσότερες πληροφορίες σχετικά με τη συναρμολόγηση και τις συνδέσεις μεμονωμένων εξαρτημάτων, ανατρέξτε στην ενότητα *Εξαρτήματα, στοιχεία ελέγχου και ενδείξεις* στη σελίδα 23.
4. Βεβαιωθείτε ότι το τμήμα σιλικόνης της γραμμής σωλήνωσης φυσιολογικού ορού είναι σωστά τοποθετημένο στη βαλβίδα συστολής σωλήνωσης φυσιολογικού ορού.
5. Βεβαιωθείτε ότι η ακίδα φυσιολογικού ορού έχει τοποθετηθεί σωστά στον ασκό φυσιολογικού ορού και ότι ο ασκός φυσιολογικού ορού είναι αναρτημένος από το άγκιστρο φυσιολογικού ορού. Βεβαιωθείτε ότι ο φυσιολογικός ορός ρέει ελεύθερα από τον ασκό.
6. Πατήστε το κουμπί **Test** (Έλεγχος) στην οθόνη τεχνολόγου για να μεταβείτε στη λειτουργία ελέγχου. Ακολουθήστε τα μηνύματα στην οθόνη τεχνολόγου. Η λειτουργία ελέγχου εκτελεί πλήρωση του συστήματος και δημιουργεί κενό.
7. Ελέγξτε οπτικά τη ροή του φυσιολογικού ορού στο άνοιγμα της συσκευής βιοψίας. Πατήστε το κουμπί **Check** (Έλεγχος) στην οθόνη τεχνολόγου για να επιβεβαιώσετε τη ροή φυσιολογικού ορού.



ΠΡΟΕΙΔΟΠΟΙΗΣΗ!

Βεβαιωθείτε ότι ο φυσιολογικός ορός ρέει στη συσκευή βιοψίας για να αποφευχθεί η απώλεια πυρήνων και ο τραυματισμός της ασθενούς.



Προειδοποίηση:

Κινούμενα εξαρτήματα.

8. Πατήστε τον ποδοδιακόπτη για δύο δευτερόλεπτα και αφήστε τον για να ξεκινήσει ένας κύκλος ελέγχου κοπής. Βεβαιωθείτε ότι το άνοιγμα ανοίγει και κλείνει ομαλά κατά τη διάρκεια του ελέγχου κοπής.



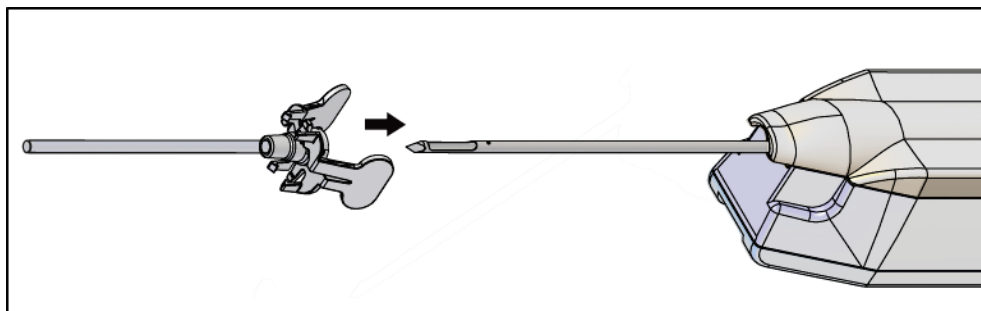
Προειδοποίηση:

Εάν το άνοιγμα δεν ανοίγει και δεν κλείνει ομαλά, αφαιρέστε τη βελόνα βιοψίας και τοποθετήστε νέα.

9. Μετά τον έλεγχο, το σύστημα παρέχει δύο επιλογές: Μεταβείτε στη λειτουργία αναμονής ή ελέγξτε τις λειτουργίες όπλισης και πυροδότησης της βελόνας βιοψίας. (Η κονσόλα επιστρέφει στη λειτουργία αναμονής μετά την ολοκλήρωση του ελέγχου όπλισης και πυροδότησης.)
10. Μετά την ολοκλήρωση ενός επιτυχή κύκλου ελέγχου, το σύστημα είναι έτοιμο για τη λήψη ιστών.

7.5 Σύνδεση εισαγωγέα στη συσκευή βιοψίας

1. Με το σύστημα στη λειτουργία αναμονής, αφαιρέστε το προστατευτικό περιβλήμα από τη βελόνα βιοψίας.
2. Μετακινήστε προσεκτικά τον εισαγωγέα πάνω από τη βελόνα της συσκευής βιοψίας. Προωθήστε το συνδετικό του εισαγωγέα μέχρι τον οδηγό συσκευής.



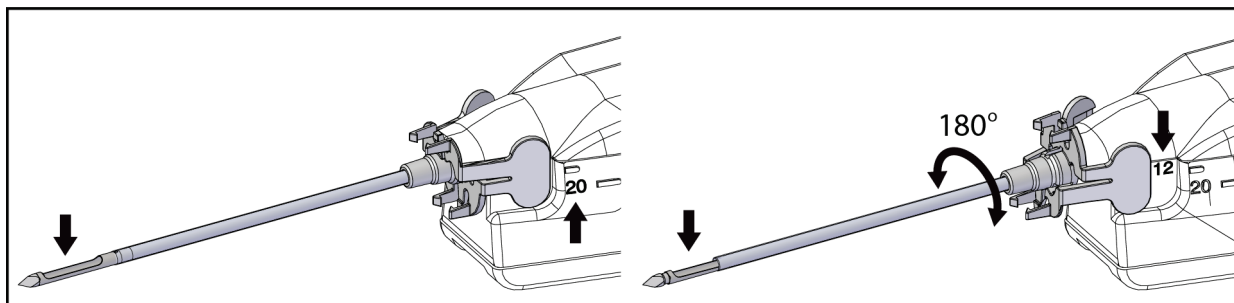
Εικόνα 49: Μετακίνηση εισαγωγέα πάνω στη συσκευή βιοψίας



ΠΡΟΕΙΔΟΠΟΙΗΣΗ!

Βεβαιωθείτε ότι χρησιμοποιείτε άσηπτη τεχνική κατά τη σύνδεση του εισαγωγέα για να αποφευχθεί η μόλυνση.

3. Περιστρέψτε τον εισαγωγέα για να επιλέξετε μικρό ή κανονικό άνοιγμα. Για άνοιγμα 20 mm, η ένδειξη 20 mm στον εισαγωγέα ευθυγραμμίζεται με τη μεγάλη ένδειξη στον οδηγό συσκευής. Περιστρέψτε τον εισαγωγέα κατά 180° για άνοιγμα 12 mm, όπου η ένδειξη 12 mm στον εισαγωγέα ευθυγραμμίζεται με τη μικρή ένδειξη στον οδηγό συσκευής.

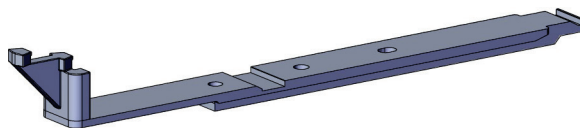


Εικόνα 50: Χρήση τυπικού ή μικρού διαφράγματος

7.6 Σύνδεση προσαρμογέα συσκευής βιοψίας στο σύστημα καθοδήγησης βιοψίας

Για τη συγκράτηση της συσκευής βιοψίας σε συμβατό σύστημα καθοδήγησης βιοψίας, απαιτείται προσαρμογέας συσκευής βιοψίας. Συνδέστε τον σωστό προσαρμογέα στο σύστημα καθοδήγησης βιοψίας.

Η Hologic προσφέρει προσαρμογείς συσκευής βιοψίας για το σύστημα βιοψίας μαστού Brevera. Για πρόσθετες πληροφορίες, ανατρέξτε στις οδηγίες χρήσης που παρέχονται με τη βελόνα βιοψίας Brevera και τον προσαρμογέα της συσκευής βιοψίας.



Εικόνα 51: Προσαρμογέας συσκευής βιοψίας



Προειδοποίηση:

Βεβαιωθείτε ότι ο οδηγός βελόνας έχει εγκατασταθεί σωστά πριν από τη χρήση.



Σημείωση

Χρησιμοποιείτε μόνο προσαρμογείς συσκευής βιοψίας που έχουν εγκριθεί από την Hologic.

7.6.1 Χρήση του συστήματος με στερεοτακτική καθοδήγηση (STX)



Σημείωση

Ο προμηθευτής του στερεοτακτικού συστήματος πρέπει να παρέχει πλήρη εκπαίδευση σχετικά με το σύστημα στερεοτακτικής καθοδήγησης.

Για πρόσθετη εκπαίδευση ή ερωτήσεις σχετικά με συγκεκριμένες στερεοτακτικές εφαρμογές, επικοινωνήστε με το τμήμα υποστήριξης προϊόντων στον αριθμό 877-371-4372 ή με τον τοπικό αντιπρόσωπο της Hologic.

7.7 Σύνδεση συσκευής βιοψίας στον προσαρμογέα συσκευής βιοψίας

1. Τοποθετήστε το σύστημα στη λειτουργία βιοψίας.
2. Πατήστε το κουμπί **Arm** (Οπλιση) στο τηλεχειριστήριο για τουλάχιστον δύο δευτερόλεπτα για να σπλίσετε τη συσκευή βιοψίας.
3. Ευθυγραμμίστε τη συσκευή βιοψίας με τον προσαρμογέα συσκευής βιοψίας.
4. Μετακινήστε τη συσκευή βιοψίας προς τα εμπρός έως ότου ο εισαγωγέας στο άνω άκρο της συσκευής βιοψίας μαστού Brevera να συνδεθεί στον προσαρμογέα συσκευής βιοψίας και η ασφάλεια αποδέσμευσης του οδηγού να συνδεθεί στο εγγύς άκρο του προσαρμογέα συσκευής βιοψίας. Όταν τα εξαρτήματα συνδεθούν σωστά, θα ακουστεί ένα ηχητικό σήμα «κλικ» και η συσκευή βιοψίας δεν θα μετακινείται πλέον στον προσαρμογέα.

7.8 Πραγματοποίηση βιοψίας και λήψη εικόνων σε πραγματικό χρόνο

Εκτελέστε όλα τα βήματα σύμφωνα με την τυπική επεμβατική τεχνική.

1. Εντοπίστε τη στοχευόμενη περιοχή και προετοιμάστε τον χώρο όπως απαιτείται.
2. Συναρμολογήστε τη συσκευή βιοψίας και προωθήστε την στις επιθυμητές συντεταγμένες που παρέχονται από το σύστημα απεικόνισης.



Προειδοποίηση:

Εάν υπάρχει πρόβλημα στην προώθηση της βελόνας στον μαστό, ελέγξτε την αιχμηρότητα του άκρου της βελόνας τροκάρ. Αντικαταστήστε τη βελόνα, εάν είναι απαραίτητο.



Σημείωση

Οι ακτίνες X ενεργοποιούνται όταν κλείσει το συρτάρι. Εάν το συρτάρι ανοίξει κατά τη διάρκεια της έκθεσης, η έκθεση τερματίζεται αυτόματα.

3. Βεβαιωθείτε ότι το σύστημα είναι έτοιμο για την εκτέλεση μιας διαδικασίας βιοψίας.

- Βεβαιωθείτε όταν δεν υπάρχουν μηνύματα σφάλματος στο σύστημα.
 - Βεβαιωθείτε ότι όλα τα βήματα καταχώρισης ασθενούς έχουν ολοκληρωθεί και ότι η οθόνη *Procedure* (Διαδικασία) εμφανίζεται στην οθόνη απεικόνισης.
 - Επιβεβαιώστε το μέγεθος του ανοίγματος και βεβαιωθείτε ότι η συσκευή βιοψίας είναι οπλισμένη.
 - Βεβαιωθείτε ότι ο κλειδοδιακόπτης βρίσκεται στη θέση απασφάλισης.
 - Βεβαιωθείτε ότι το σύστημα βρίσκεται στη λειτουργία βιοψίας.
4. Πυροδοτήστε τη συσκευή βιοψίας πατώντας παρατεταμένα το κουμπί **Fire** (Πυροδότηση) στο τηλεχειριστήριο για τουλάχιστον 2 δευτερόλεπτα.
5. Χορηγήστε το αναισθητικό (προαιρετικά).
- Για έναρξη της αυτόματης χορήγησης αναισθητικού: Συνδέστε μια σύριγγα αναισθητικού χωρίς βελόνα 10 cc στη βαλβίδα Υ. Εκτελέστε έγχυση 1–2 cc αναισθητικού μέσω της σύριγγας χωρίς βελόνα.
 - Για χειροκίνητη χορήγηση αναισθητικού στην περιοχή ενδιαφέροντος πριν από τη λήψη ιστών: (η συσκευή βιοψίας έχει πυροδοτηθεί, ο ποδοδιακόπτης δεν έχει πατηθεί) Εκτελέστε χειροκίνητη έγχυση αναισθητικού μέσω σύριγγας και περιστρέψτε τον τροχό για να είναι δυνατή η πρόσβαση 360 μοιρών.
 - Για χειροκίνητη χορήγηση αναισθητικού στην περιοχή ενδιαφέροντος κατά τη διάρκεια της λήψης ιστών: (η συσκευή βιοψίας έχει πυροδοτηθεί, ο ποδοδιακόπτης έχει πατηθεί) ρυθμίστε το σύστημα στη λειτουργία αναμονής για να κλείσει το άνοιγμα. Εκτελέστε χειροκίνητη έγχυση αναισθητικού μέσω σύριγγας και περιστρέψτε τον τροχό για να είναι δυνατή η πρόσβαση 360 μοιρών. Στο τέλος, επαναφέρετε το σύστημα στη λειτουργία βιοψίας για να συνεχίσετε τη λήψη ιστών.



Σημείωση

Η συσκευή δεν επιτρέπει την έγχυση της βαλβίδας Υ όταν η συσκευή βρίσκεται στη θέση όπλισης (πριν από την πυροδότηση).

6. Ξεκινήστε τη διαδικασία λήψης ιστών. Πατήστε τον ποδοδιακόπτη και κρατήστε τον πατημένο σε αυτήν τη θέση καθόλη τη διάρκεια της διαδικασίας βιοψίας.
- Εάν απομακρύνετε το πόδι σας από τον ποδοδιακόπτη, θα απενεργοποιηθεί ή θα διακοπεί η λειτουργία της συσκευής **μετά** την ολοκλήρωση του τρέχοντος κύκλου και των ακτίνων Χ για τον πυρήνα στον συγκεκριμένο κύκλο κοπής.
 - Το σύστημα εκπέμπει ένα ηχητικό σήμα για να υποδείξει ότι έχει ολοκληρώσει έναν κύκλο κοπής. Στην περιοχή μικρογραφιών εμφανίζεται το εικονίδιο φίλτρου ιστού ως επιβεβαίωση της ολοκλήρωσης του κύκλου κοπής και της ετοιμότητας του συστήματος για λήψη ακτίνων Χ.

7. Εκτελέστε λήψη μιας εικόνας σε πραγματικό χρόνο.
 - Το σύστημα χειρισμού πυρήνων εκπέμπει ηχητικό σήμα για να υποδείξει ότι εκτελείται λήψη ακτίνων Χ. Αυτό το ηχητικό σήμα είναι πολύ χαμηλότερης έντασης και τόνου από το ηχητικό σήμα που υποδεικνύει το τέλος του κύκλου κοπής.
 - Η οθόνη απεικόνισης ενημερώνεται κάθε φορά που διατίθεται εικόνα ακτίνων Χ. Εμφανίζεται ένα γράμμα που υποδεικνύει το δείγμα πυρήνα με το οποίο συνδέεται η εικόνα. Τα γράμματα A-L σε κάθε εικόνα υποδεικνύουν τον θάλαμο φίλτρου ιστού.
 - Πατήστε τη μικρογραφία εικόνας στην οθόνη απεικόνισης για ανασκόπηση της εικόνας σε πλήρες μέγεθος στην οθόνη απεικόνισης.
8. Περιστρέψτε το άνοιγμα στην εξωτερική κάνουλα της συσκευής βιοψίας γυρίζοντας τον τροχό στην επόμενη επιθυμητή θέση αμέσως μετά το ηχητικό σήμα που εκπέμπεται από το σύστημα για να υποδείξει ότι έχει ολοκληρώσει έναν κύκλο κοπής. Οι αριθμοί στο παράθυρο της συσκευής βιοψίας και η γραμμή στον επιλογέα ρολογιού του τροχού υποδεικνύουν τη θέση του ανοίγματος.
9. Συνεχίστε με τη λήψη ιστών και εικόνων μέχρι να υποβληθεί σε δειγματοληψία και απεικόνιση η επιθυμητή περιοχή-στόχος. Το σύστημα εκπέμπει ένα ηχητικό σήμα δύο φορές μετά τη λήψη δώδεκα πυρήνων.
10. Εκτελέστε ανασκόπηση των εικόνων και κάντε τις απαραίτητες βελτιώσεις. Ανατρέξτε στην ενότητα *Ανασκόπηση εικόνων* στη σελίδα 102.

7.8.1 Όταν οι δώδεκα θάλαμοι του φίλτρου ιστού περιέχουν πυρήνες

Το σύστημα βιοψίας μαστού Brevera με τεχνολογία απεικόνισης CorLumina μπορεί να λάβει περισσότερους από δώδεκα πυρήνες βιοψίας ανά φίλτρο ιστού. Για αυτές τις περιπτώσεις, όταν καθένας από τους δώδεκα θαλάμους του φίλτρου ιστού περιέχει έναν πυρήνα βιοψίας, το σύστημα βιοψίας μαστού Brevera παρουσιάζει δύο επιλογές: συνέχιση της χρήσης του υπάρχοντος φίλτρου ή συνέχιση με νέα φίλτρο.

Συνέχιση με το υπάρχον φίλτρο ιστού

1. Αφήστε τον ποδοδιακόπτη.
2. Πατήστε τον ποδοδιακόπτη και κρατήστε τον πατημένο σε αυτήν τη θέση καθόλη τη διάρκεια της διαδικασίας βιοψίας.
3. Συνεχίστε να λαμβάνετε δείγματα βιοψίας και να προβάλετε τις εικόνες ακτίνων Χ στην οθόνη απεικόνισης.
4. Στο τέλος της λήψης ιστών ή μετά το εικοστό τέταρτο δείγμα πυρήνα, όποιο από τα δύο συμβεί πρώτο, ακολουθήστε τις οδηγίες για *Εκπλυση και αναρρόφηση* στη σελίδα 93.

Συνέχιση με νέο φίλτρο ιστού

1. Αφήστε τον ποδοδιακόπτη.
2. Ανοίξτε το συρτάρι φίλτρου ιστού.
3. Αφαιρέστε το κάλυμμα φίλτρου ιστού από τη διάταξη φίλτρου ιστού.
4. Τοποθετήστε ένα στεγνό καπάκι φίλτρου ιστού στο φίλτρο ιστού. (Το καπάκι φίλτρου ιστού παρέχεται μαζί με τη βελόνα βιοψίας.)
5. Αφαιρέστε το χρησιμοποιημένο φίλτρο από τη διάταξη φίλτρου ιστού και το συρτάρι φίλτρου ιστού.
6. Τοποθετήστε το χρησιμοποιημένο φίλτρο ιστού σε δοχείο δείγματος στην επιφάνεια της φορμόλης.



Σημείωση

Το δοχείο δείγματος πρέπει να έχει ελάχιστη εσωτερική διάμετρο 6,1 cm (2,4 ίντσες) και ελάχιστο ύψος 5,7 cm (2,25 ίντσες), ώστε να χωράει ένα φίλτρο ιστού Brevera.

7. Βυθίστε αργά το φίλτρο ιστού για να είναι δυνατή η είσοδος της φορμόλης στους θαλάμους και η διαφυγή του αέρα. (Μην αφήνετε το φίλτρο ιστού να επιπλέει στη φορμόλη.) Προετοιμάστε τα δείγματα για την παθολογία σύμφωνα με την πολιτική του κέντρου.
8. Εγκαταστήστε νέο φίλτρο ιστού.
9. Επανατοποθετήστε το κάλυμμα στη διάταξη φίλτρου ιστού και κλείστε το συρτάρι φίλτρου ιστού. Το σύστημα είναι έτοιμο όταν οι ενδείξεις στην οθόνη απεικόνισης έχουν και πάλι πράσινο χρώμα.
10. Επιλέξτε το **Yes** (Ναι) στην οθόνη απεικόνισης όταν εμφανιστεί μια ερώτηση σχετικά με το εάν τοποθετήθηκε νέο φίλτρο στο συρτάρι.
11. Πατήστε τον ποδοδιακόπτη.
12. Συνεχίστε να λαμβάνετε δείγματα βιοψίας και να προβάλετε τις εικόνες ακτίνων Χ στην οθόνη απεικόνισης.
13. Στο τέλος της λήψης ιστών ή μετά το εικοστό τέταρτο δείγμα πυρήνα, όποιο από τα δύο συμβεί πρώτο, ακολουθήστε τις οδηγίες για *Έκπλυση και αναρρόφηση* στη σελίδα 93.

7.8.2 Έκπλυση και αναρρόφηση

Έκπλυση

Επιλέξτε τη λειτουργία έκπλυσης για καταιονισμό της κοιλότητας και καθαρισμό της συσκευής βιοψίας από τον ιστό. Το σύστημα θα ενεργοποιήσει την αναρρόφηση κενού, θα ανοίξει το άνοιγμα, θα ανοίξει τη βαλβίδα συστολής σωλήνωσης φυσιολογικού ορού και θα κλείσει τη βαλβίδα αναρρόφησης, ώστε να διοχετεύσει φυσιολογικό ορό μέσω του ανοίγματος. Δεν είναι απαραίτητο να πατήσετε τον ποδοδιακόπτη.

Αναρρόφηση

Επιλέξτε τη λειτουργία αναρρόφησης για την αναρρόφηση κενού από την κοιλότητα. Το σύστημα θα ενεργοποιήσει την αναρρόφηση κενού, θα ανοίξει το άνοιγμα, θα κλείσει τη βαλβίδα συστολής σωλήνωσης φυσιολογικού ορού και θα ανοίξει τη βαλβίδα αναρρόφησης, ώστε να διοχετεύσει αέρα μέσω του ανοίγματος. Δεν είναι απαραίτητο να πατήσετε τον ποδοδιακόπτη.

7.8.3 Ολοκλήρωση λήψης ιστών

1. Αφήστε τον ποδοδιακόπτη. Επιλέξτε τη λειτουργία αναμονής για να κλείσετε το άνοιγμα πριν από την αφαίρεση της συσκευής βιοψίας από την κοιλότητα βιοψίας.
2. Αφαιρέστε τη βελόνα βιοψίας και τον οδηγό συσκευής μαζί ως μονάδα από τον προσαρμογέα συσκευής βιοψίας, αφήνοντας τον εισαγωγέα στη θέση του για την τοποθέτηση του δείκτη. (Χρησιμοποιήστε το μάνδαλο απασφάλισης στο πίσω μέρος του οδηγού συσκευής για να αποσυνδέσετε τη συσκευή βιοψίας από τον προσαρμογέα.)
3. Αφού αφαιρέσετε τη βελόνα από τον μαστό, χρησιμοποιήστε τη λειτουργία αναρρόφησης για να καθαρίσετε το άνοιγμα της βελόνας.
4. Πατήστε τα κουμπιά στο πλάι της βελόνας βιοψίας για να την αποσυνδέσετε από τον οδηγό συσκευής. Αποσυνδέστε τη βελόνα βιοψίας από τον οδηγό συσκευής και πετάξτε την σε δοχείο για αιχμηρά αντικείμενα. (Η σωλήνωση και το φίλτρο ιστού αφαιρούνται από την κονσόλα αργότερα.)



Προειδοποίηση:

Μην ακουμπάτε τα δάχτυλά σας στα μεταλλικά εξαρτήματα του οδηγού συσκευής. Αυτά τα εξαρτήματα μπορεί να μετακινηθούν κατά τη χρήση του συστήματος.



Σημείωση

Η κονσόλα εκπέμπει ένα ηχητικό σήμα τρεις φορές πριν από την επαναφορά της θέσης των μεταλλικών εξαρτημάτων του οδηγού συσκευής.



5. Μετακινήστε τον οδηγό συσκευής πάνω στη βάση του οδηγού συσκευής στην κονσόλα μέχρι να ασφαλίσει.

7.8.4 Τοποθέτηση δείκτη σημείου βιοψίας

Για να τοποθετήσετε έναν δείκτη σημείου βιοψίας, ανατρέξτε στις οδηγίες χρήσης του δείκτη σημείου βιοψίας.



Σημείωση

Βεβαιωθείτε ότι έχει επιλεγεί ο σωστός δείκτης βιοψίας για το μήκος της βελόνας που χρησιμοποιείται.

Αφού τοποθετήσετε έναν προαιρετικό δείκτη σημείου βιοψίας, αφαιρέστε τον εισαγωγέα και τον στερεοτακτικό προσαρμογέα από την ασθενή (ανατρέξτε στην ενότητα *Αφαίρεση προσαρμογέα συσκευής βιοψίας* στη σελίδα 95).

7.8.5 Αφαίρεση προσαρμογέα συσκευής βιοψίας

1. Αφού τοποθετήσετε έναν προαιρετικό δείκτη σημείου βιοψίας, τραβήξτε προς τα πίσω τον εισαγωγέα και τη συσκευή τοποθέτησης δείκτη σημείου βιοψίας από τον μαστό μαζί ως μία μονάδα, απομακρύνοντας τον προσαρμογέα συσκευής βιοψίας από την ασθενή.
2. Μετά την αφαίρεση όλων των συσκευών από την ασθενή, αφαιρέστε τον εισαγωγέα και τη συσκευή τοποθέτησης του δείκτη βιοψίας μαζί ως μονάδα από τον προσαρμογέα συσκευής βιοψίας, πιέζοντας τις πτερυγωτές γλωττίδες στον εισαγωγέα. Μετακινήστε τον εισαγωγέα προς τα πίσω από τον προσαρμογέα. Πετάξτε τον εισαγωγέα και τη συσκευή τοποθέτησης δείκτη σύμφωνα με την πολιτική του κέντρου.
3. Για πρόσθετες πληροφορίες σχετικά με την αφαίρεση του προσαρμογέα από το σύστημα καθοδήγησης βιοψίας, ανατρέξτε στις οδηγίες χρήσης που παρέχονται με τον προσαρμογέα συσκευής βιοψίας.
4. Αμέσως μετά τη διαδικασία, καθαρίστε και απολυμάνετε κατάλληλα τον προσαρμογέα συσκευής βιοψίας, όπως συνιστάται στην ενότητα *Συντήρηση, καθαρισμός και απολύμανση* στη σελίδα 119.



Σημείωση

Ο προμηθευτής του συστήματος καθοδήγησης βιοψίας πρέπει να παρέχει πλήρη εκπαίδευση σχετικά με το σύστημα καθοδήγησης βιοψίας.

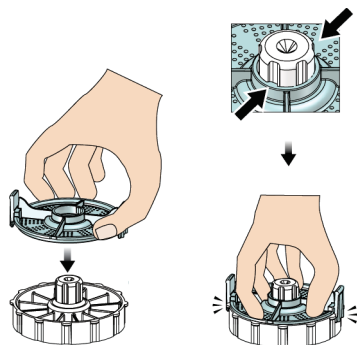
7.9 Ολοκλήρωση διαδικασίας

1. Βεβαιωθείτε ότι η κονσόλα βρίσκεται στη λειτουργία αναμονής.
2. Ανοίξτε το συρτάρι φίλτρου ιστού.
3. Αφαιρέστε το κάλυμμα φίλτρου ιστού από τη διάταξη φίλτρου ιστού.
4. Τοποθετήστε ένα στεγνό καπάκι φίλτρου ιστού στο φίλτρο ιστού. (Το καπάκι φίλτρου ιστού παρέχεται μαζί με τη βελόνα βιοψίας.) Για εγκατάσταση, χαμηλώστε απαλά το καπάκι φίλτρου ιστού πάνω στο φίλτρο ιστού μέχρι να ασφαλίσει οι δύο γλωττίδες στη θέση τους.



Προειδοποίηση:

Βεβαιωθείτε ότι οι προεξοχές στο κέντρο του καπακιού φίλτρου ιστού ευθυγραμμίζονται με τις αυλακώσεις στον άξονα του φίλτρου ιστού. Βεβαιωθείτε ότι και οι δύο γλωττίδες έχουν ασφαλίσει πλήρως.



Εικόνα 52: Τοποθέτηση καπακιού φίλτρου ιστού

5. Αφαιρέστε το χρησιμοποιημένο φίλτρο από τη διάταξη φίλτρου ιστού και το συρτάρι φίλτρου ιστού.
6. Τοποθετήστε το χρησιμοποιημένο φίλτρο ιστού σε δοχείο δείγματος στην επιφάνεια της φορμόλης.



Σημείωση

Το δοχείο δείγματος πρέπει να έχει ελάχιστη εσωτερική διάμετρο 6,1 cm (2,4 ίντσες) και ελάχιστο ύψος 5,7 cm (2,25 ίντσες), ώστε να χωράει ένα φίλτρο ιστού Brevera.

7. Βυθίστε αργά το φίλτρο ιστού για να είναι δυνατή η είσοδος της φορμόλης στους θαλάμους και η διαφυγή του αέρα. (Μην αφήνετε το φίλτρο ιστού να επιπλέει στη φορμόλη.) Προετοιμάστε τα δείγματα για την παθολογία σύμφωνα με την πολιτική του κέντρου.
8. Επανατοποθετήστε το κάλυμμα της διάταξης φίλτρου ιστού.
9. Αποδεσμεύστε τη διάταξη φίλτρου ιστού από τις ακίδες τοποθέτησης και αφήστε την προσωρινά στο συρτάρι.

10. Αφαιρέστε τη σωλήνωση αναρρόφησης από τους οδηγούς σωλήνωσης στις δύο πλευρές του συρταριού.
11. Αφαιρέστε τη σωλήνωση αναρρόφησης από το δοχείο αναρρόφησης.
12. Αφαιρέστε τη σωλήνωση φυσιολογικού ορού από τη βαλβίδα συστολής σωλήνωσης φυσιολογικού ορού. Αφαιρέστε την ακίδα φυσιολογικού ορού από τον ασκό φυσιολογικού ορού.
13. Συγκεντρώστε όλες τις σωληνώσεις και τη διάταξη φίλτρου ιστού και απορρίψτε τα στο δοχείο αιχμηρών αντικειμένων μαζί με τη βελόνα βιοψίας που πετάξατε προηγουμένως.
14. Απορρίψτε τον ασκό φυσιολογικού ορού σύμφωνα με την πολιτική του κέντρου.
15. Απορρίψτε τον οδηγό βελόνας σύμφωνα με την πολιτική του κέντρου.
16. Κλείστε το συρτάρι φίλτρου ιστού.
17. Αποσυνδέστε τη διάταξη γραμμής αναρρόφησης κενού από το δοχείο αναρρόφησης και κλείστε τις θύρες του δοχείου αναρρόφησης. Απορρίψτε το δοχείο αναρρόφησης σύμφωνα με την πολιτική του κέντρου για βιολογικά επικίνδυνα απόβλητα.
18. Μετά την αποσύνδεση και τον τερματισμό λειτουργίας, εκτελέστε τις συνιστώμενες διαδικασίες καθαρισμού και απολύμανσης. Για περισσότερες πληροφορίες, ανατρέξτε στην ενότητα *Συντήρηση, καθαρισμός και απολύμανση* στη σελίδα 119.

7.10 Τρόπος αλλαγής της βελόνας βιοψίας μεταξύ διαδικασιών

Ακολουθήστε αυτές τις οδηγίες για να αλλάξετε τη βελόνα βιοψίας για μια νέα διαδικασία.

1. Βεβαιωθείτε ότι η κονσόλα βρίσκεται στη λειτουργία αναμονής.
2. Πατήστε τα κουμπιά στο πλάι της βελόνας βιοψίας για να την αποσυνδέσετε από τον οδηγό συσκευής. Αποσυνδέστε τη βελόνα από τον οδηγό και τοποθετήστε την σε δοχείο για αιχμηρά αντικείμενα.



Προειδοποίηση:

Μην ακουμπάτε τα δάχτυλά σας στα μεταλλικά εξαρτήματα του οδηγού συσκευής. Αυτά τα εξαρτήματα μπορεί να μετακινηθούν πριν από την τοποθέτηση της βελόνας βιοψίας.



Σημείωση

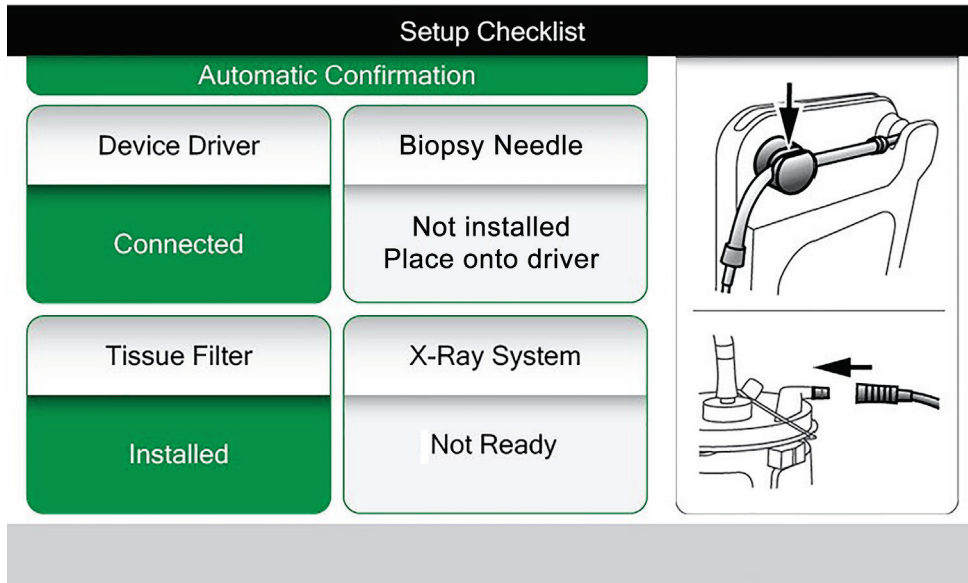
Η κονσόλα εκπέμπει ένα ηχητικό σήμα τρεις φορές πριν από την επαναφορά της θέσης των μεταλλικών εξαρτημάτων του οδηγού συσκευής.

3. Μετακινήστε τον οδηγό συσκευής πάνω στη βάση του οδηγού συσκευής στην κονσόλα μέχρι να ασφαλίσει.
4. Περιμένετε μέχρι ο οδηγός συσκευής να επιστρέψει αυτόματα στην αρχική θέση ως προετοιμασία για τη νέα βελόνα βιοψίας.

Οδηγός χρήση συστήματος βιοψίας μαστού Brevera

Κεφάλαιο 7: Βιοψία

5. Ακολουθήστε τις οδηγίες στην ενότητα *Ολοκλήρωση διαδικασίας* στη σελίδα 96 για να αποσυνδέσετε και να αφαιρέσετε τα υλικά βιοψίας.
6. Τοποθετήστε τα νέα υλικά βιοψίας και τη νέα βελόνα βιοψίας. Για λεπτομερείς οδηγίες, ανατρέξτε στην ενότητα *Σύνδεση οδηγού συσκευής και υλικών βιοψίας* στη σελίδα 81.

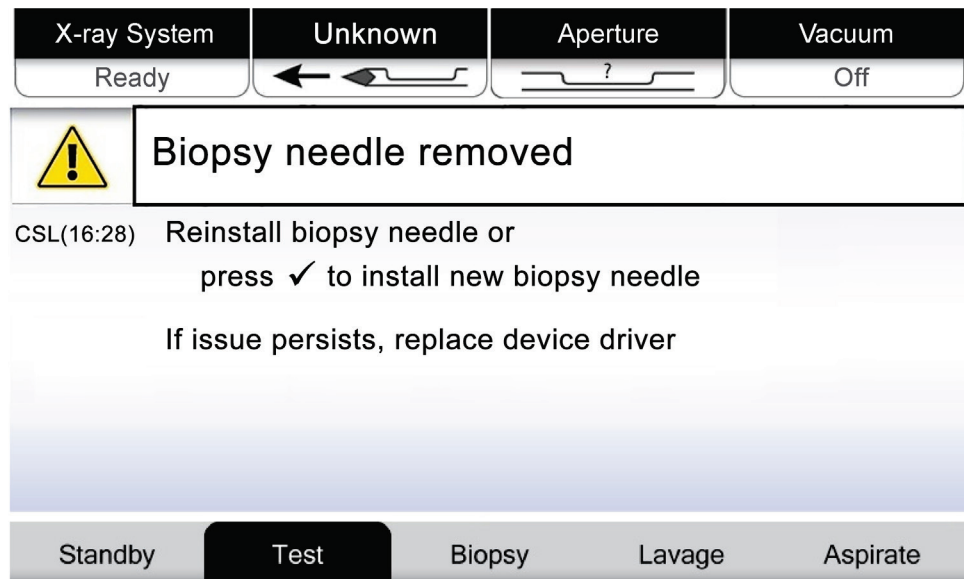


Εικόνα 53: Το σύστημα αναγνωρίζει πότε ο οδηγός συσκευής είναι έτοιμος

7.11 Τρόπος αλλαγής της βελόνας βιοψίας κατά την αντιμετώπιση προβλημάτων

Ακολουθήστε αυτές τις οδηγίες για να αλλάξετε τη βελόνα βιοψίας για την αντιμετώπιση προβλημάτων κατά τη διάρκεια της ρύθμισης και του ελέγχου.

1. Μετακινήστε τον οδηγό συσκευής πάνω στη βάση του οδηγού συσκευής στην κονσόλα μέχρι να ασφαλίσει.
2. Πατήστε τα κουμπιά στο πλάι της βελόνας βιοψίας για να την αποσυνδέσετε από τον οδηγό συσκευής. Αποσυνδέστε τη βελόνα από τον οδηγό και τοποθετήστε την σε δοχείο για αιχμηρά αντικείμενα.



Εικόνα 54: Το σύστημα αναγνωρίζει ότι η βελόνα βιοψίας έχει αφαιρεθεί

3. Ανατρέξτε στις οδηγίες στην ενότητα *Ολοκλήρωση διαδικασίας* στη σελίδα 96 για να αποσυνδέσετε και να αφαιρέσετε τα υλικά βιοψίας.
4. Πατήστε το κουμπί **Check** (Έλεγχος) στην οθόνη τεχνολόγου για να επαναφέρετε τον οδηγό συσκευής στην αρχική θέση.



Προειδοποίηση:

Μην ακουμπάτε τα δάχτυλά σας στα μεταλλικά εξαρτήματα του οδηγού συσκευής. Αυτά τα εξαρτήματα μπορεί να μετακινηθούν πριν από την τοποθέτηση της βελόνας βιοψίας.



Σημείωση

Η κονσόλα εκπέμπει ένα ηχητικό σήμα τρεις φορές πριν από την επαναφορά της θέσης των μεταλλικών εξαρτημάτων του οδηγού συσκευής.

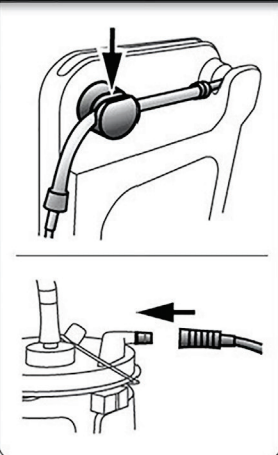


Οδηγός χρήστη συστήματος βιοψίας μαστού Brevera

Κεφάλαιο 7: Βιοψία

5. Περιμένετε μέχρι ο οδηγός συσκευής να επιστρέψει στην αρχική θέση.
6. Τοποθετήστε τα νέα υλικά βιοψίας και τη νέα βελόνα βιοψίας. Για λεπτομερείς οδηγίες, ανατρέξτε στην ενότητα Σύνδεση οδηγού συσκευής και υλικών βιοψίας στη σελίδα 81.

Setup Checklist	
Automatic Confirmation	
Device Driver	Biopsy Needle
Connected	Not installed Place onto driver
Tissue Filter	X-Ray System
Installed	Not Ready

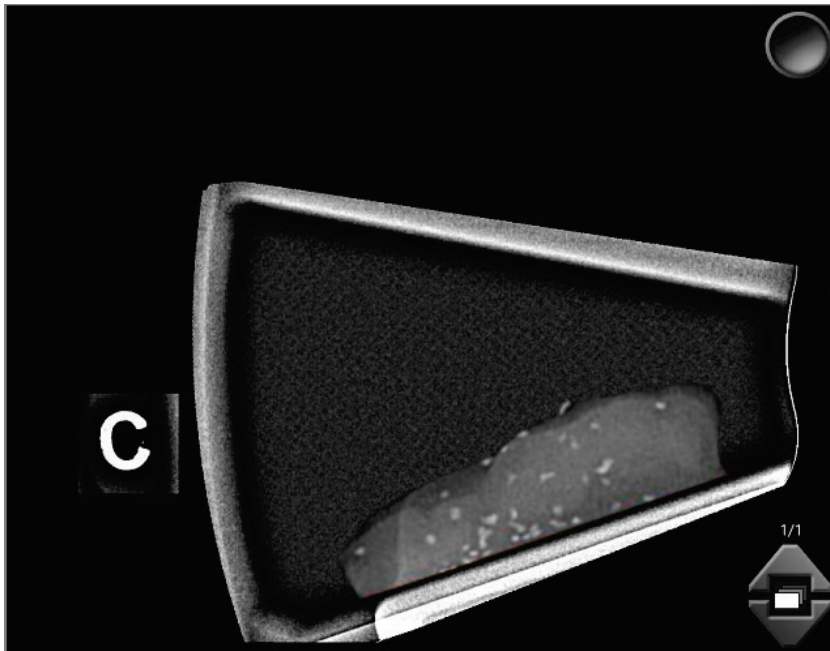


Εικόνα 55: Το σύστημα αναγνωρίζει πότε ο οδηγός συσκευής είναι έτοιμος

Κεφάλαιο 8 Εικόνες

8.1 Εισαγωγή

Μετά την πραγματοποίηση μιας έκθεσης, εμφανίζεται η ληφθείσα εικόνα και γίνεται αυτόματα αποδεκτή. Στην οθόνη εμφανίζεται μια μικρογραφία εικόνας με το αντίστοιχο γράμμα για τον θάλαμο φίλτρου ιστού. Χρησιμοποιήστε τις λειτουργίες εικόνας για επισημάνση, ανασκόπηση, βελτίωση και σχολιασμό των εικόνων ή εκ νέου απεικόνιση των πυρήνων.



Εικόνα 56: Ληφθείσα εικόνα

8.2 Ανασκόπηση εικόνων



Εικόνα 57: Εργαλεία εικόνας στην οθόνη Procedure (Διαδικασία)

Επιλέξτε μια μικρογραφία εικόνας.

- Στο μεγάλο παράθυρο της οθόνης εμφανίζεται μια εικόνα προεπισκόπησης.
- Χρησιμοποιήστε τα εργαλεία εικόνων (ανατρέξτε στην ενότητα *Εργαλεία βελτίωσης εικόνων* στη σελίδα 105) για να βελτιώσετε ολόκληρη την εικόνα ή περιοχές ενδιαφέροντος στην εικόνα.

8.2.1 Επισήμανση εικόνας

Το εργαλείο ετικέτας είναι το στρογγυλό κουμπί στην πάνω δεξιά γωνία της εικόνας. Όταν το πατήσετε, επιλέγεται ή καταργείται η επιλογή της ενεργής εικόνας. Στις επισημασμένες εικόνες εμφανίζεται ένα πράσινο σημάδι ελέγχου στην πάνω δεξιά γωνία της εικόνας και η μικρογραφία εικόνας. Το σημάδι ελέγχου εγγράφεται στις επισημασμένες εικόνες που εξάγονται, αρχειοθετούνται ή εκτυπώνονται.

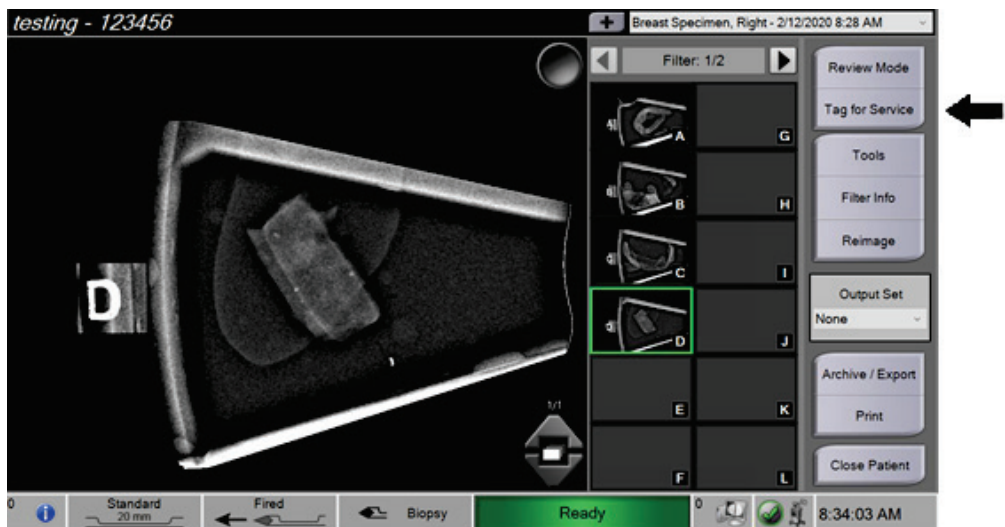


Εικόνα 58: Παράδειγμα επισημασμένης εικόνας

Επισήμανση εικόνας για προσωπικό σέρβις

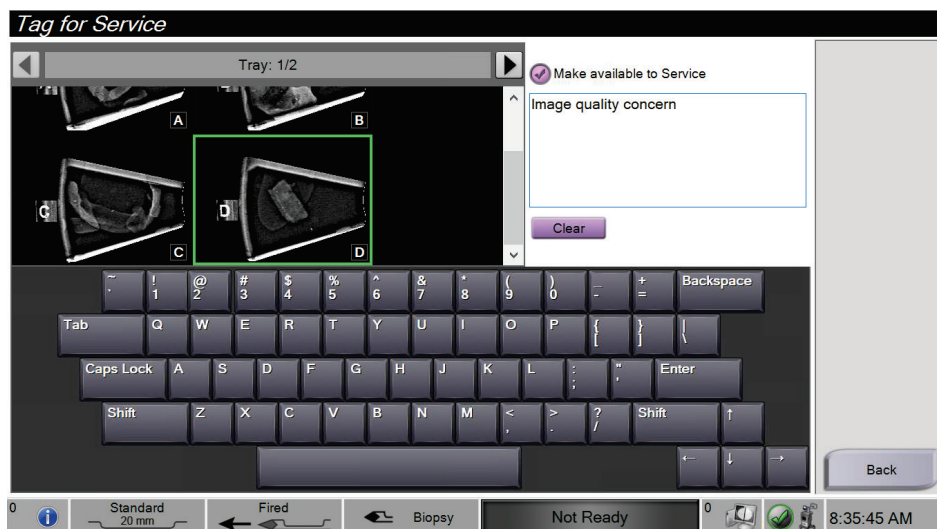
Μπορείτε να επισημάνετε μια εικόνα για να επιτρέψετε στο προσωπικό σέρβις της Hologic να έχει εύκολη πρόσβαση σε αυτήν.

1. Στο δεξιό πλαίσιο της οθόνης *Procedure* (Διαδικασία), επιλέξτε το κουμπί **Tag for Service** (Επισήμανση για προσωπικό σέρβις).



Εικόνα 59: Κουμπί *Tag for Service* (Επισήμανση για προσωπικό σέρβις) στην οθόνη *Procedure* (Διαδικασία)

2. Στην οθόνη *Tag for Service* (Επισήμανση για προσωπικό σέρβις), επιλέξτε την εικόνα που σας ενδιαφέρει.

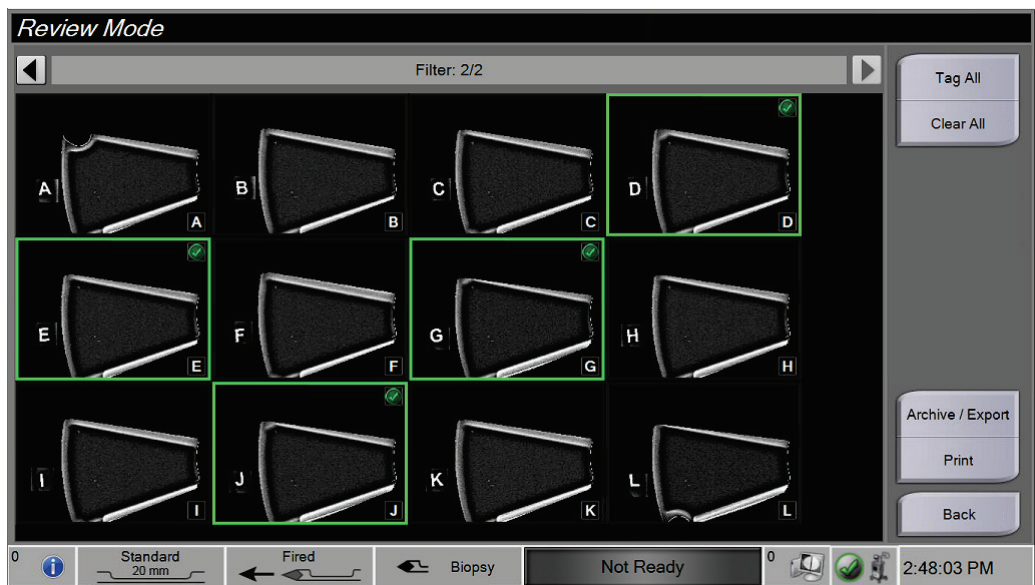


Εικόνα 60: Οθόνη *Tag for Service* (Επισήμανση για προσωπικό σέρβις)

3. Καταχωρίστε μια περιγραφή του προβλήματος.
4. Στο τέλος, επιλέξτε το κουμπί **Back** (Επιστροφή).

8.2.2 Οθόνη Review Mode (Λειτουργία ανασκόπησης)

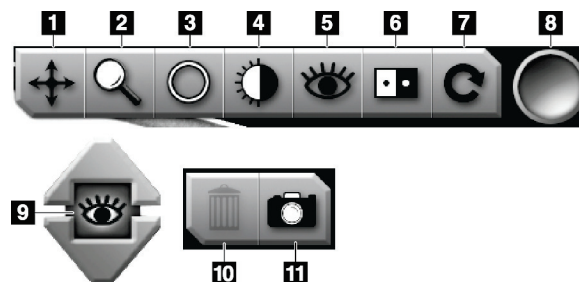
Η οθόνη *Review Mode* (Λειτουργία ανασκόπησης) παρέχει τη δυνατότητα γρήγορης ανασκόπησης των εικόνων. Στην οθόνη *Review Mode* (Λειτουργία ανασκόπησης) δεν εμφανίζεται πλέον μια ενεργή εικόνα. Αντ' αυτού εμφανίζονται μεγαλύτερες μικρογραφίες των εικόνων. Οι εικόνες μπορούν να επισημανθούν γρήγορα με επιλογή τους από την ομάδα εικόνων αντί για επισήμανσή τους μεμονωμένα από την οθόνη *Procedure* (Διαδικασία). Η οθόνη *Review Mode* (Λειτουργία ανασκόπησης) περιλαμβάνει τις λειτουργίες *Tag All* (Επισήμανση όλων) και *Clear All* (Εκκαθάριση όλων).



Εικόνα 61: Οθόνη *Review Mode* (Λειτουργία ανασκόπησης)

8.2.3 Εργαλεία βελτίωσης εικόνων

Όταν επιλέξετε το κουμπί **Tools** (Εργαλεία), στην εικόνα εμφανίζεται η γραμμή εργαλείων βελτίωσης εικόνων. Επιλέξτε το εικονίδιο εργαλείου για να το ενεργοποιήσετε. Το ενεργό εργαλείο εμφανίζεται πατημένο στη γραμμή εργαλείων.



Εικόνα 62: Εργαλεία βελτίωσης εικόνων

Υπόμνημα εικόνας

1. Το εργαλείο Pan (Παράλληλη μετατόπιση) χρησιμοποιείται για τη μετακίνηση της προβολής σε διαφορετικό τμήμα της εικόνας με μεταφορά και απόθεση.
2. Το εργαλείο Zoom (Μεγέθυνση) μεγεθύνει ολόκληρη την εικόνα. Μετακινηθείτε προς τα πάνω για μεγέθυνση της εικόνας. Μετακινηθείτε προς τα κάτω για σμίκρυνση της εικόνας.
3. Το εργαλείο Circle (Κύκλος) χρησιμοποιείται για τη σχεδίαση ενός κύκλου στην εικόνα. Μετακινηθείτε προς τα πάνω ή προς τα κάτω για να κάνετε τον κύκλο μεγαλύτερο ή μικρότερο. Μόλις ο κύκλος τοποθετηθεί, το μέγεθός του δεν μπορεί να αλλάξει, αλλά μπορεί να μετακινηθεί με μεταφορά και απόθεση ή να διαγραφεί με διπλό πάτημα.
4. Το εργαλείο Window/Level (Παράθυρο/Επίπεδο) χρησιμοποιείται για αλλαγή της φωτεινότητας και της αντίθεσης.
5. Με το εργαλείο Enhanced Visualization (Βελτιωμένη οπτικοποίηση) ρυθμίζεται η ευκρίνεια της εικόνας.
6. Με το εργαλείο Invert (Αναστροφή) αλλάζει το μαύρο σε λευκό και το λευκό σε μαύρο.
7. Με το εργαλείο Reset (Επαναφορά) μια εικόνα επιστρέφει στην αρχική της κατάσταση. Τυχόν σχόλια, ρυθμίσεις παράλληλης μετατόπισης, zoom κ.λπ. καταργούνται.
8. Με το εργαλείο Tag (Επισήμανση) επιλέγεται μια συγκεκριμένη εικόνα ή συγκεκριμένες εικόνες. Στις επισημασμένες εικόνες εμφανίζεται ένα πράσινο σημάδι ελέγχου στην πάνω δεξιά γωνία της μικρογραφίας της εικόνας. Το σημάδι ελέγχου εγγράφεται στις επισημασμένες εικόνες που εξάγονται, αρχειοθετούνται ή εκτυπώνονται από το σύστημα.
9. Το επίπεδο βελτίωσης εμφανίζεται όταν είναι ενεργό το εργαλείο Enhanced Visualization (Βελτιωμένη οπτικοποίηση). Το επίπεδο βελτίωσης μπορεί να ρυθμιστεί από τη μέγιστη (5) έως την ελάχιστη τιμή (1) σε πραγματικό χρόνο.
10. Με το κουμπί **Delete** (Διαγραφή) διαγράφεται ένα στιγμιότυπο.
11. Με το κουμπί **Camera** (Κάμερα) καταγράφει ένα στιγμιότυπο της περιοχής εμφάνισης εικόνας και το στιγμιότυπο προστίθεται στην τρέχουσα διαδικασία.

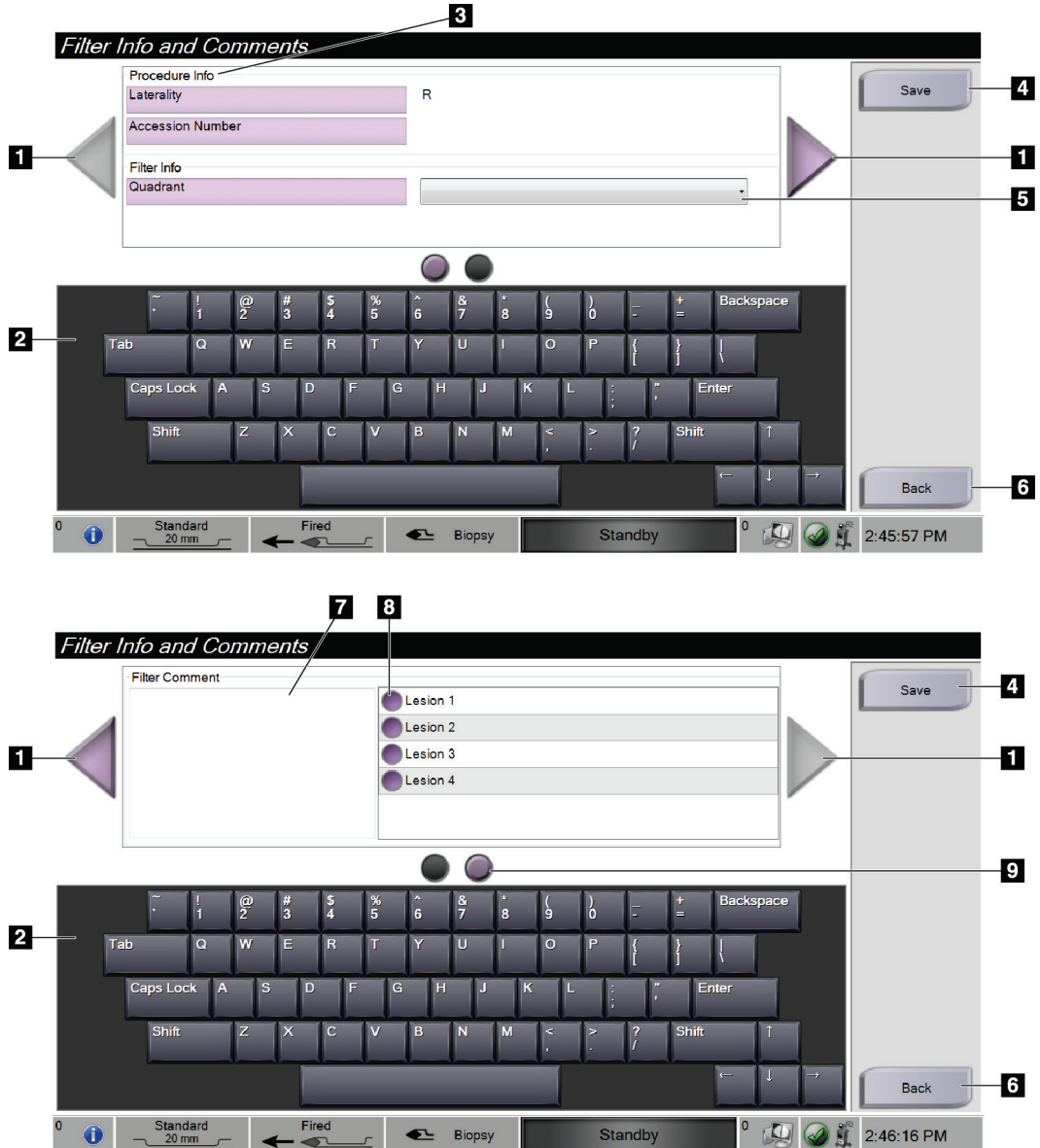


Σημείωση

Το εργαλείο Enhanced Visualization (Βελτιωμένη οπτικοποίηση) είναι ανενεργό για εικόνες στιγμιότυπων.

8.2.4 Οθόνη Filter Info and Comments (Πληροφορίες φίλτρου και σχόλια)

Από την οθόνη *Procedure* (Διαδικασία), κάντε κλικ στο κουμπί **Filter Info** (Πληροφορίες φίλτρου) για να δημιουργήσετε σημειώσεις ή σχόλια σχετικά με το περιεχόμενο της εικόνας. Μπορεί να προστεθεί μία ομάδα σχολίων ανά φίλτρο ιστού. Τα σχόλια αποθηκεύονται μαζί με τις εικόνες από το συγκεκριμένο φίλτρο ιστού και εξάγονται μαζί με την εικόνα ή τις εικόνες.



Εικόνα 63: Οθόνες Filter Info and Comments (Πληροφορίες φίλτρου και σχόλια)

Υπόμνημα εικόνας

1. Μετακινηθείτε μεταξύ των δύο οθονών χρησιμοποιώντας τα βέλη.
2. Χρησιμοποιήστε το πληκτρολόγιο στην οθόνη για να πληκτρολογήσετε, να επεξεργαστείτε και να καταργήσετε σχόλια φίλτρου.
3. Το Procedure Info (Πληροφορίες διαδικασίας) είναι οι πληροφορίες που υπάρχουν ήδη στο σύστημα για τη διαδικασία. Δεν μπορεί να υποβληθεί σε επεξεργασία στην οθόνη *Filter Info and Comments* (Πληροφορίες φίλτρου και σχόλια).
4. Επιλέξτε το κουμπί **Save** (Αποθήκευση) για να αποθηκεύσετε τις πληροφορίες φίλτρου και τα σχόλια.
5. Υποδείξτε το τεταρτημόριο για τα δείγματα στο συγκεκριμένο φίλτρο ιστού.
6. Επιλέξτε το κουμπί **Back** (Πίσω) για να κλείσετε την οθόνη *Filter Info and Comments* (Πληροφορίες φίλτρου και σχόλια) χωρίς αποθήκευση και να επιστρέψετε στην προηγούμενη οθόνη. Εάν υπάρχουν μη αποθηκευμένες αλλαγές, ένα μήνυμα εμφανίζει την επιλογή για αποθήκευση ή συνέχιση χωρίς αποθήκευση των σχολίων.
7. Καταχωρίστε, επεξεργαστείτε και καταργήστε πρόσθετα σχόλια φίλτρου χρησιμοποιώντας το πληκτρολόγιο στην οθόνη.
8. Επιλέξτε ένα στοιχείο από μια προκαθορισμένη λίστα που περιγράφει τα δείγματα στο συγκεκριμένο φίλτρο ιστού.
9. Χρησιμοποιήστε αυτούς τους κύκλους για να μετακινηθείτε μεταξύ των δύο οθονών. Το κόκκινο θαυμαστικό εντός κύκλου υποδεικνύει ότι υπάρχει σφάλμα που πρέπει να αποκατασταθεί στη συγκεκριμένη οθόνη.

8.2.5 Εκ νέου απεικόνιση

Επιλέξτε το κουμπί **Reimage** (Εκ νέου απεικόνιση) για να εκτελέσετε λήψη νέας εικόνας του πυρήνα που βρίσκεται στην ενεργή εικόνα.

8.3 Αποστολή εικόνων στις συσκευές εξόδου

Μπορείτε να στείλετε τις εικόνες στις συσκευές εξόδου ή να χρησιμοποιήσετε τη λειτουργία εξαγωγής για να αντιγράψετε εικόνες σε συσκευή προσωρινής αποθήκευσης. Για οδηγίες, ανατρέξτε στην ενότητα *Σύνολα προορισμών εξόδου* στη σελίδα 61.

Κεφάλαιο 9 Διεπαφή διαχείρισης συστήματος

9.1 Οθόνη Admin (Διαχείριση)

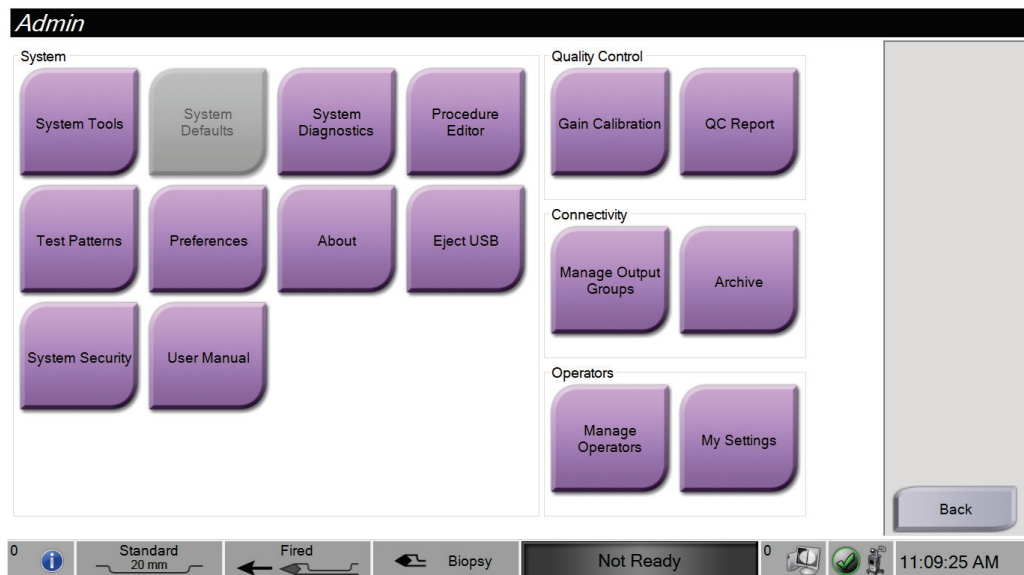
Στην ενότητα αυτή περιγράφονται οι λειτουργίες που είναι διαθέσιμες στην οθόνη *Admin* (Διαχείριση). Για να αποκτήσετε πρόσβαση σε αυτή την οθόνη:

1. Συνδεθείτε στο σύστημα.
2. Στην οθόνη *έναρξης*, επιλέξτε το κουμπί **Patient List** (Λίστα ασθενών) για να μεταβείτε στην οθόνη *Select Patient* (Επιλογή ασθενούς).
3. Στο δεξιό πλαίσιο της οθόνης *Select Patient* (Επιλογή ασθενούς), επιλέξτε το κουμπί **Admin** (Διαχείριση).
4. Ανοίγει η οθόνη *Admin* (Διαχείριση).



Σημείωση

Στις εικόνες του παρόντος Οδηγού χρήστη εμφανίζεται η οθόνη *Admin* (Διαχείριση) με πρόσβαση επιπέδου διαχειριστή. Ένας ακτινολόγος-τεχνολόγος (κύριος χρήστης) έχει πρόσβαση σε ορισμένες λειτουργίες στην οθόνη *Admin* (Διαχείριση). Ένας χρήστης του συστήματος διαχειριστή έχει πρόσβαση σε περισσότερες λειτουργίες της οθόνης *Admin* (Διαχείριση). Ένας χρήστης του τμήματος σέρβις της Hologic έχει πρόσβαση σε όλες τις λειτουργίες της οθόνης *Admin* (Διαχείριση).



Εικόνα 64: Οθόνη Admin (Διαχείριση)

Οδηγός χρήστη συστήματος βιοψίας μαστού Brevera

Κεφάλαιο 9: Διεπαφή διαχείρισης συστήματος

Πίνακας 2: Λειτουργίες της οθόνης Admin (Διαχείριση)

Ενότητα	Λειτουργία οθόνης	
Σύστημα	Εργαλεία συστήματος	Διεπαφή εργασιών σέρβις για τη διαμόρφωση ή τον εντοπισμό προβλημάτων.
	Διαγνωστικοί έλεγχοι συστήματος	Εμφανίζει την κατάσταση όλων των υποσυστημάτων, συμπεριλαμβανομένου του ανιχνευτή ακτίνων X και της κάμερας πάνω από το συρτάρι φίλτρου ιστού.
	Πρόγραμμα επεξεργασίας διαδικασιών	Προσθέστε, επεξεργαστείτε ή διαγράψτε τις διαδικασίες.
	Μοτίβα δοκιμών	Επιλογή και αποστολή προτύπων εξετάσεων σε συσκευές εξόδου.
	Προτιμήσεις	Καθορισμός προτιμήσεων συστήματος.
	Σχετικά	Πληροφορίες για το σύστημα.
	Αποβολή USB	Εξαγωγή της συσκευής αποθήκευσης πολυμέσων που είναι συνδεδεμένη στη θύρα USB.
	Ασφάλεια συστήματος	Πρόσβαση στις ρυθμίσεις ασφαλείας λογαριασμού και στα εργαλεία του λειτουργικού συστήματος των Windows.
	Εγχειρίδιο χρήστη	Πρόσβαση στον Οδηγό χρήστη και σε άλλα έγγραφα χρήστη.
Ποιοτικός έλεγχος	Βαθμονόμηση απολαβής	Επιλέξτε τη διαδικασία βαθμονόμησης απολαβής.
	Αναφορά ποιοτικού ελέγχου	Προβολή πληροφοριών σχετικά με την πιο πρόσφατη βαθμονόμηση απολαβής.
Συνδεσιμότητα	Διαχείριση ομάδων προορισμών εξόδου	Προσθήκη, διαγραφή ή επεξεργασία ομάδων προορισμών εξόδου.
	Αρχειοθέτηση	Εξαγωγή ή αρχειοθέτηση μίας ή περισσότερων διαδικασιών για έναν ή περισσότερους ασθενείς ταυτόχρονα.
Χειριστές	Διαχείριση χειριστών	Προσθήκη, διαγραφή ή αλλαγή στοιχείων χειριστών.
	Οι ρυθμίσεις μου	Αλλαγή των στοιχείων του τρέχοντος χειριστή. Όλα τα επίπεδα δικαιωμάτων χρήστη παρέχουν στον χρήστη τη δυνατότητα επεξεργασίας πεδίων στις οθόνες My Settings (Οι ρυθμίσεις μου).

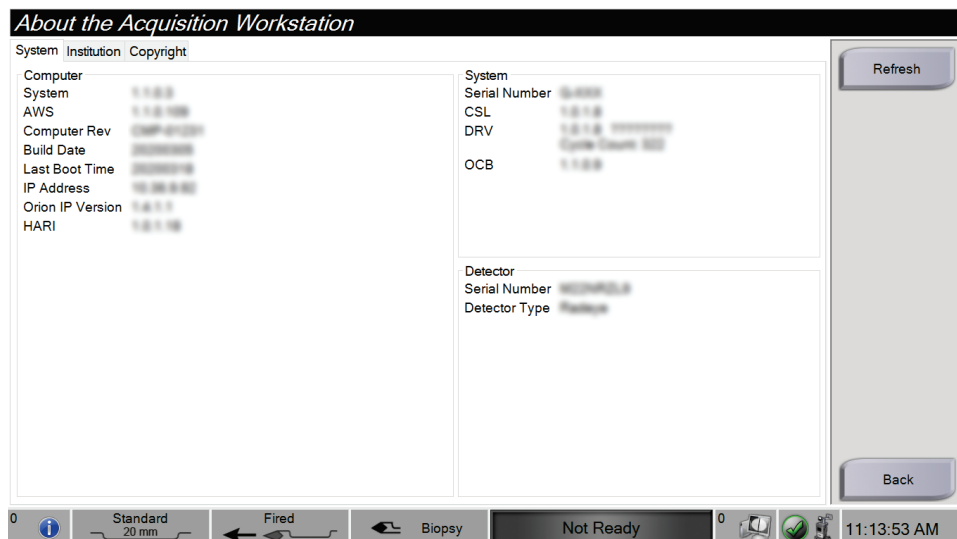
Πρέπει να έχετε κατάλληλα δικαιώματα για πρόσβαση σε όλες τις λειτουργίες. Το επίπεδο δικαιωμάτων καθορίζει τις λειτουργίες που μπορείτε να αλλάξετε.

9.2 Οθόνη About (Γενικές πληροφορίες)

Στην οθόνη *About* (Γενικές πληροφορίες) παρέχονται πληροφορίες για το μηχάνημα, όπως το επίπεδο συστήματος, η διεύθυνση IP και ο αριθμός σειράς. Αυτός ο τύπος δεδομένων μπορεί να είναι χρήσιμος κατά την επικοινωνία με την Hologic για τη διαμόρφωση του συστήματος ή την επίλυση ενός προβλήματος στο σύστημα.

Πρόσβαση στην οθόνη παρέχεται με δύο τρόπους:

- Από την οθόνη *Select Patient* (Επιλογή ασθενούς), επιλέξτε το **System Status** (Κατάσταση συστήματος) (στη γραμμή εργασιών) και, στη συνέχεια, επιλέξτε το **About...** (Γενικές πληροφορίες)
- Από την οθόνη *Admin* (Διαχείριση) επιλέξτε το **About** (Γενικές πληροφορίες) (στην ομάδα System (Σύστημα))



Εικόνα 65: Καρτέλα System (Σύστημα) της οθόνης About (Γενικές πληροφορίες)

Στην οθόνη *About* (Γενικές πληροφορίες) υπάρχουν τρεις καρτέλες:

- **Καρτέλα System** (Σύστημα) (προεπιλογή) — εμφανίζει πληροφορίες σχετικά με τη διαμόρφωση του συστήματος
- **Καρτέλα Institution** (Ίδρυμα) — εμφανίζει το όνομα και τη διεύθυνση του οργανισμού στον οποίο έχει εκχωρηθεί αυτό το μηχάνημα
- **Καρτέλα Copyright** (Πνευματικά δικαιώματα) — εμφανίζει τα πνευματικά δικαιώματα για προγράμματα λογισμικού της Hologic και τρίτων που έχουν εγκατασταθεί σε αυτό το μηχάνημα

9.3 Αλλαγή προτιμώμενης γλώσσας χρήστη

1. Στην ομάδα Operators (Χειριστές) της οθόνης *Admin* (Διαχείριση), επιλέξτε το κουμπί **My Settings** (Οι ρυθμίσεις μου).
2. Μεταβείτε στη δεύτερη σελίδα. Στο πεδίο **Locale** (Τοπικές ρυθμίσεις), επιλέξτε μια γλώσσα από την αναπτυσσόμενη λίστα.
3. Επιλέξτε **Save** (Αποθήκευση) και, στη συνέχεια, επιλέξτε **OK** στο μήνυμα *Update Successful* (Ενημέρωση επιτυχής). Η διεπαφή χρήστη αλλάζει στην επιλεγμένη γλώσσα.

9.4 Αλλαγή διάταξης πληκτρολογίου

Το σύστημα υποστηρίζει τόσο το πληκτρολόγιο QWERTY όσο και το πληκτρολόγιο AZERTY.

1. Στην ομάδα Operators (Χειριστές) της οθόνης *Admin* (Διαχείριση), επιλέξτε το κουμπί **My Settings** (Οι ρυθμίσεις μου).
2. Μεταβείτε στη δεύτερη σελίδα. Στο πεδίο **Keyboard** (Πληκτρολόγιο), επιλέξτε ένα πληκτρολόγιο από την αναπτυσσόμενη λίστα.
3. Επιλέξτε **Save** (Αποθήκευση) και, στη συνέχεια, επιλέξτε **OK** στο μήνυμα *Update Successful* (Ενημέρωση επιτυχής). Η διεπαφή χρήστη ρυθμίζεται στο επιλεγμένο πληκτρολόγιο.

Τονισμένα γράμματα

Και οι δύο διατάξεις πληκτρολογίου υποστηρίζουν τονισμένα γράμματα. Για να εμφανίσετε τις επιλογές τόνων για ένα γράμμα, κρατήστε πατημένο (παρατεταμένο πάτημα) το πλήκτρο που εμφανίζεται στην οθόνη.

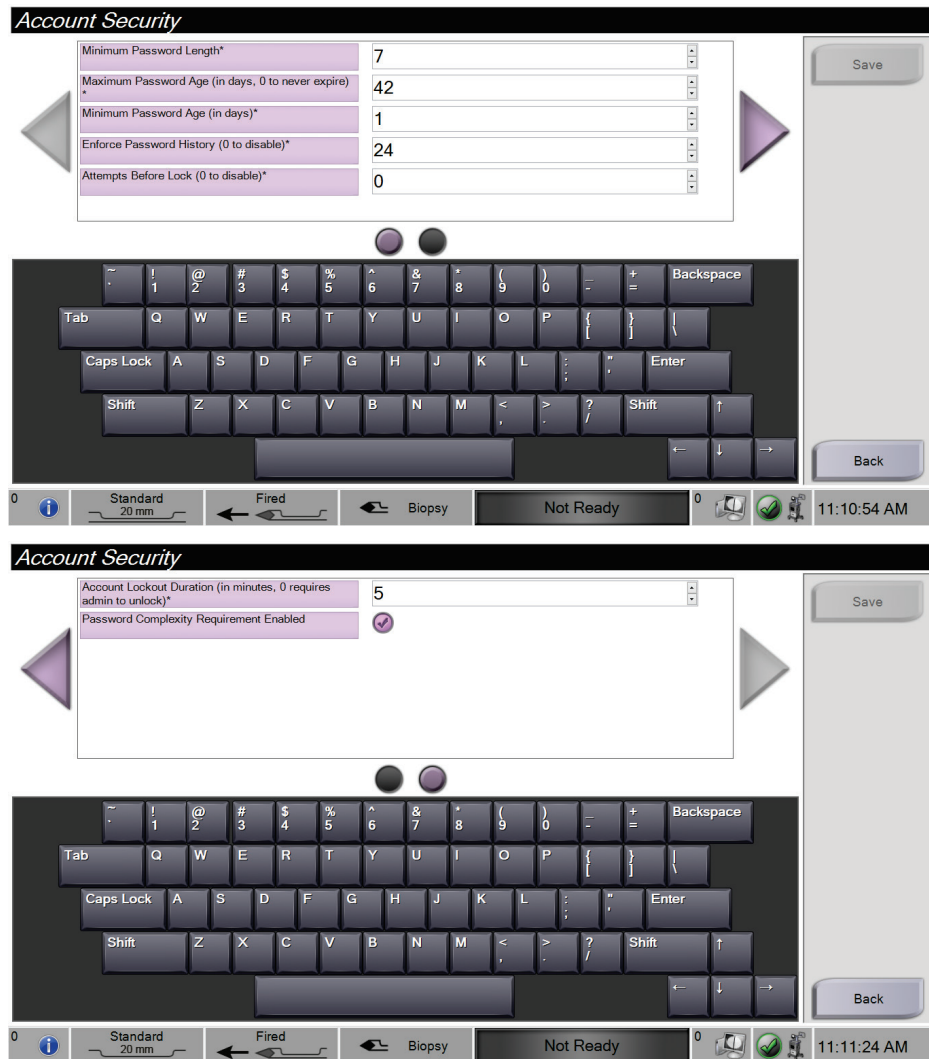


Εικόνα 66: Τονισμένα γράμματα στο πληκτρολόγιο οθόνης

9.5 Ρυθμίσεις ασφαλείας λογαριασμού

Οι χρήστες με δικαιώματα διαχειριστή των Windows μπορούν να αλλάξουν ορισμένες ρυθμίσεις πολιτικής κωδικού πρόσβασης και λογαριασμού των Windows 10. Για να ενημερώσετε τις ρυθμίσεις:

1. Συνδεθείτε ως διαχειριστής.
2. Μεταβείτε στην οθόνη *Admin* (Διαχείριση).
3. Στην ομάδα *Operators* (Χειριστές) της οθόνης *Admin* (Διαχείριση), επιλέξτε το κουμπί **System Security** (Ασφάλεια συστήματος).
4. Ανοίγει η οθόνη *System Security* (Ασφάλεια συστήματος). Επιλέξτε το κουμπί **Account Security** (Ασφάλεια λογαριασμού).
5. Πραγματοποιήστε τις επιθυμητές αλλαγές και, στη συνέχεια, επιλέξτε το **Save** (Αποθήκευση).



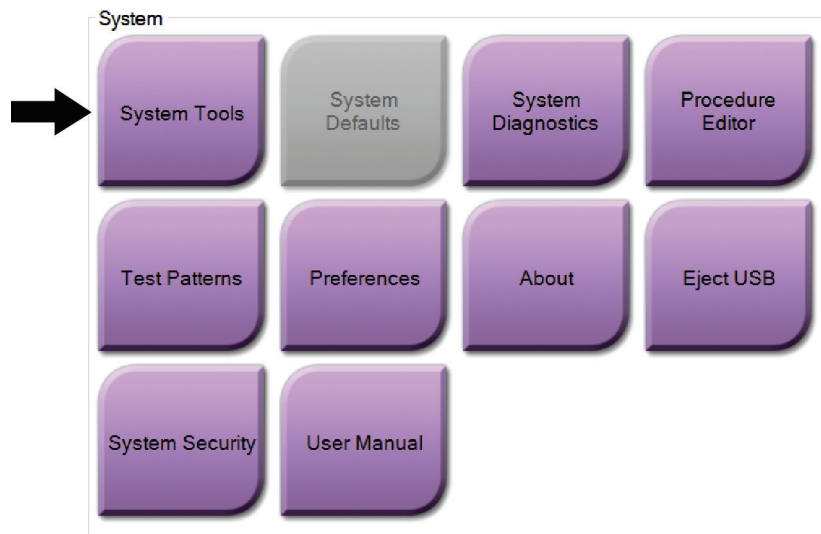
Εικόνα 67: Οθόνες Account Security (Ασφάλεια λογαριασμού)

9.6 Εργαλεία συστήματος

Οι διαχειριστές (και το τμήμα σέρβις της Hologic) μπορούν να έχουν πρόσβαση στη λειτουργία System Tools (Εργαλεία συστήματος). Αυτή η λειτουργία περιλαμβάνει πληροφορίες διαμόρφωσης σχετικά με το σύστημα.

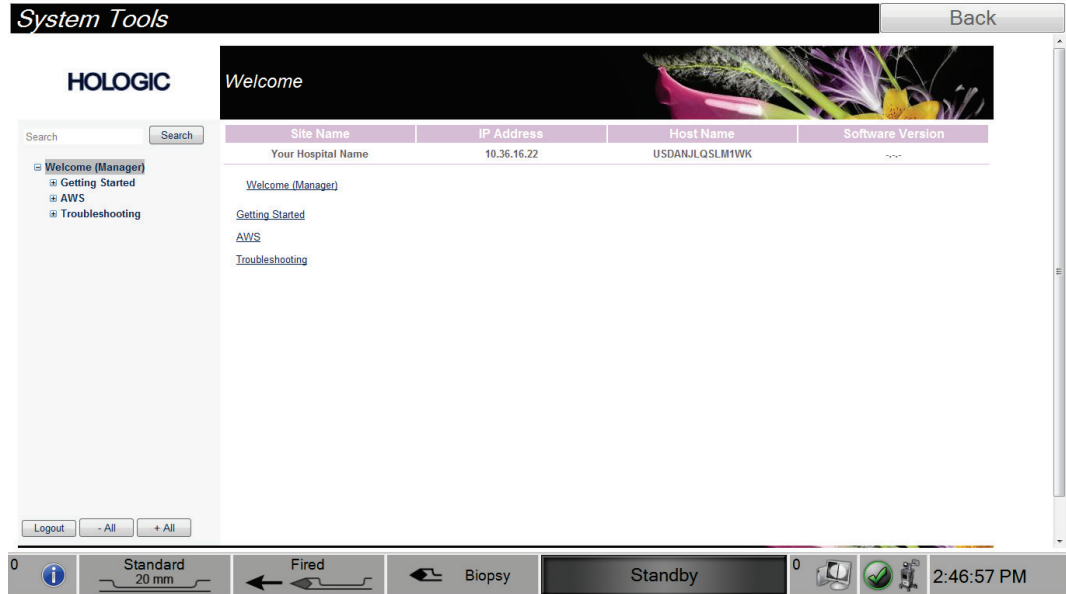
Για να αποκτήσετε πρόσβαση στη λειτουργία System Tools (Εργαλεία συστήματος):

1. Συνδεθείτε ως διαχειριστής.
2. Στην οθόνη *έναρξης*, επιλέξτε το κουμπί **Patient List** (Λίστα ασθενών) για να μεταβείτε στην οθόνη *Select Patient* (Επιλογή ασθενούς).
3. Στο δεξιό πλαίσιο της οθόνης *Select Patient* (Επιλογή ασθενούς), επιλέξτε το κουμπί **Admin** (Διαχείριση).
4. Στην ομάδα System (Σύστημα) της οθόνης *Admin* (Διαχείριση), επιλέξτε το κουμπί **System Tools** (Εργαλεία συστήματος).



Εικόνα 68: Κουμπί System Tools (Εργαλεία συστήματος)

9.6.1 Οθόνη System Tools (Εργαλεία συστήματος)



Εικόνα 69: Οθόνη System Tools (Εργαλεία συστήματος)

Πίνακας 3: Εργαλεία συστήματος

Ενότητα	Περιγραφή	
Έναρξη χρήσης	Σχετικά	Η εισαγωγή στο εργαλείο σέρβις.
	Συχνές ερωτήσεις	Λίστα συχνών ερωτήσεων.
	Γλωσσάριο	Λίστα όρων και περιγραφών.
	Πλατφόρμα	Λίστα καταλόγων, αριθμών έκδοσης λογισμικού και στατιστικών στοιχείων λογισμικού συστήματος.
	Συντομεύσεις	Λίστα συντομεύσεων των Windows®.
AWS (Σταθμοί εργασίας λήψης)	Συνδεσιμότητα	Λίστα εγκατεστημένων συσκευών.
	Πληροφορίες φιλμ και εικόνας	Ομάδα εργαλείων και επιλογών για φιλμ και εικόνες.
	Παροχή άδειας χρήσης	Λίστα εγκατεστημένων αδειών χρήσης.
	Διεπαφή χρήστη	Αλλάξτε τις επιλογές στην εφαρμογή λογισμικού.
	Διεθνοποίηση	Επιλέξτε την τοπική γλώσσα και νοοτροπία.
Αντιμετώπιση προβλημάτων	Σταθμός εργασίας λήψης	Επιτρέπει τη λήψη εικόνων.
	Υπολογιστής	Επανεκκίνηση ή τερματισμός λειτουργίας, τρέχουσα διεύθυνση IP, αλλαγή ονόματος κεντρικού υπολογιστή.
	Καταγραφή	Αλλάξτε τις επιλογές καταγραφής συμβάντων.
	Δημιουργία αντιγράφων ασφαλείας	Ελέγξτε τη δημιουργία αντιγράφων ασφαλείας για το σύστημα.

Κεφάλαιο 10 Συντήρηση, καθαρισμός και απολύμανση



Προειδοποίηση:

Μην εκτελείτε εργασίες συντήρησης, καθαρισμού ή απολύμανσης ενώ το σύστημα χρησιμοποιείται σε ασθενή.

10.1 Γενικές πληροφορίες

10.1.1 Για γενικό καθαρισμό

Αυτή η διαδικασία περιλαμβάνει τον καθαρισμό της μονάδας και των επιφανειών με τις οποίες δεν έρχονται σε επαφή τα δείγματα.

Χρησιμοποιήστε πανί που δεν αφήνει χνούδι και απλώστε αραιωμένο, ήπιο απορρυπαντικό για να καθαρίσετε τα εξαρτήματα και τις επιφάνειες. Για να αφαιρέσετε πιο δύσκολους λεκέδες, χρησιμοποιήστε μια βούρτσα με μαλακές τρίχες, όπως απαιτείται.



Προσοχή:

Χρησιμοποιείτε τη λιγότερη δυνατή ποσότητα καθαριστικών υγρών. Τα υγρά δεν πρέπει να ρέουν ή να κυλούν.

10.1.2 Για απολύμανση

Για την απολύμανση των εξαρτημάτων και των επιφανειών του συστήματος, η Hologic συνιστά τα παρακάτω απολυμαντικά διαλύματα:

- 10% διάλυμα χλωρίου και νερού με ένα μέρος εμπορικά διαθέσιμου διαλύματος χλωρίου (κανονικά 5,25% χλώριο και 94,75% νερό) και εννέα μέρη νερού. Αναμιγνύετε αυτό το διάλυμα καθημερινά για βέλτιστα αποτελέσματα.
- Εμπορικά διαθέσιμο διάλυμα ισοπροπυλικής αλκοόλης (70% ισοπροπυλική αλκοόλη κατ' όγκο, μη αραιωμένη)
- Μαντηλάκια που διατίθενται στο εμπόριο, τα οποία περιέχουν 2% τεταρτοταγείς ενώσεις αμμωνίου κατά βάρος σε νερό ή λιγότερο.

Απλώστε απολυμαντικά διαλύματα στο σύστημα χρησιμοποιώντας καθαρό πανί που δεν αφήνει χνούδι ή μαντηλάκι. Σκουπίστε το σύστημα με το υγρό πανί, τηρώντας τους κατάλληλους χρόνους επαφής (υγρές επιφάνειες). Μην ψεκάζετε καθαριστικά διαλύματα απευθείας στην κονσόλα ή σε άλλα εξαρτήματα του συστήματος βιοψίας μαστού Brevera.



Προσοχή:

Για την αποτροπή ζημιάς στα ηλεκτρονικά συστατικά μέρη, μη χρησιμοποιείτε απολυμαντικά σπρέι πάνω στο σύστημα.

10.1.3 Για να αποτρέψετε πιθανό τραυματισμό ή ζημιά στον εξοπλισμό

Μη χρησιμοποιείτε διαβρωτικό διαλύτη, λειαντικό απορρυπαντικό ή γυαλιστικό. Επιλέξτε έναν παράγοντα καθαρισμού/απολύμανσης που δεν προκαλεί ζημιά στα πλαστικά, στο αλουμίνιο ή στις ίνες άνθρακα.

Μη χρησιμοποιείτε ισχυρά απορρυπαντικά, λειαντικά καθαριστικά, υψηλή συγκέντρωση αλκοόλης ή μεθανόλη σε οποιαδήποτε συγκέντρωση.

Μην εκθέτετε μέρη του εξοπλισμού σε αποστείρωση με ατμό ή με υψηλή θερμοκρασία.

Μην αφήνετε υγρά να εισχωρήσουν στα εσωτερικά μέρη του εξοπλισμού. Μην ψεκάσετε σπρέι ή υγρά καθαρισμού απευθείας στον εξοπλισμό. Χρησιμοποιείτε πάντα καθαρό πανί που δεν αφήνει χνούδι και απλώνετε το σπρέι ή το υγρό στο πανί. Αν εισχωρήσει υγρό στο σύστημα, αποσυνδέστε την ηλεκτρική παροχή και εξετάστε το σύστημα προτού το επαναφέρετε σε χρήση.



Προσοχή:

Με τις εσφαλμένες μεθόδους καθαρισμού μπορεί να καταστραφεί ο εξοπλισμός, να μειωθεί η απόδοση απεικόνισης ή να αυξηθεί ο κίνδυνος ηλεκτροπληξίας.

Ακολουθείτε πάντα τις οδηγίες του παρασκευαστή του προϊόντος που χρησιμοποιείτε για την απολύμανση και τον καθαρισμό. Στις οδηγίες περιλαμβάνονται οι κατευθύνσεις και οι προφυλάξεις για την εφαρμογή και τον χρόνο επαφής, την αποθήκευση, τις απαιτήσεις πλύσης, τον προστατευτικό ρουχισμό, τη διάρκεια ζωής στο ράφι και την απόρριψη. Ακολουθείτε τις οδηγίες και χρησιμοποιείτε το προϊόν με την πιο ασφαλή και αποτελεσματική μέθοδο.

10.2 Ειδικές για τα εξαρτήματα διαδικασίες καθαρισμού και απολύμανσης



ΠΡΟΕΙΔΟΠΟΙΗΣΗ!

Η κονσόλα πρέπει να αποσυνδεθεί από την πηγή ηλεκτρικής τροφοδοσίας πριν από τον καθαρισμό. Σε αντίθετη περίπτωση, μπορεί να προκληθεί ηλεκτροπληξία ή θάνατος.



ΠΡΟΕΙΔΟΠΟΙΗΣΗ!

Μην εμβαπτίζετε την κονσόλα στο νερό. Η εμβάπτιση στο νερό θα προκαλέσει βλάβη και ενδεχόμενη ηλεκτροπληξία ή θάνατο.

10.2.1 Καθαρισμός και απολύμανση εξωτερικών επιφανειών κονσόλας

- Αποσυνδέστε την κονσόλα από την πηγή ηλεκτρικής τροφοδοσίας.
- Μετά από κάθε χρήση, καθαρίστε την κονσόλα χρησιμοποιώντας μαλακό, υγρό πανί και ήπιο απορρυπαντικό. Σκουπίστε την για να στεγνώσει.
- Μετά τον καθαρισμό, χρησιμοποιήστε ένα προ-εμποτισμένο απολυμαντικό μαντηλάκι ή απλώστε απολυμαντικό διάλυμα σε καθαρό πανί. Σκουπίστε όλες τις επιφάνειες με το μαντηλάκι ή το υγρό πανί, τηρώντας τους κατάλληλους χρόνους επαφής (υγρές επιφάνειες). Για τα συνιστώμενα απολυμαντικά διαλύματα, ανατρέξτε στις Γενικές πληροφορίες στη σελίδα 119.
- Μην ψεκάζετε καθαριστικά ή απολυμαντικά διαλύματα απευθείας στην κονσόλα ή σε άλλα εξαρτήματα του συστήματος βιοψίας μαστού Brevera.

10.2.2 Καθαρισμός και απολύμανση οδηγού συσκευής και τηλεχειριστηρίου

- Αποσυνδέστε την κονσόλα από την πηγή ηλεκτρικής τροφοδοσίας.
- Μετά από κάθε χρήση, καθαρίστε τον οδηγό συσκευής πολλαπλών χρήσεων με μαλακό, υγρό πανί και ήπιο απορρυπαντικό. Σκουπίστε την για να στεγνώσει.
- Μετά τον καθαρισμό, χρησιμοποιήστε ένα προ-εμποτισμένο απολυμαντικό μαντηλάκι ή απλώστε απολυμαντικό διάλυμα σε καθαρό πανί. Σκουπίστε όλες τις επιφάνειες με το μαντηλάκι ή το υγρό πανί, τηρώντας τους κατάλληλους χρόνους επαφής (υγρές επιφάνειες). Για τα συνιστώμενα απολυμαντικά διαλύματα, ανατρέξτε στις Γενικές πληροφορίες στη σελίδα 119.
- Μην ψεκάζετε καθαριστικά ή απολυμαντικά διαλύματα απευθείας στον οδηγό συσκευής πολλαπλών χρήσεων, στο τηλεχειριστήριο ή σε άλλα εξαρτήματα του συστήματος βιοψίας μαστού Brevera.
- Μην εμβαπτίζετε τον οδηγό συσκευής πολλαπλών χρήσεων σε υγρά.

10.2.3 Καθαρισμός και απολύμανση συρταριού φίλτρου ιστού

- Αποσυνδέστε την κονσόλα από την πηγή ηλεκτρικής τροφοδοσίας.
- Μετά από κάθε χρήση, καθαρίστε το συρτάρι φίλτρου ιστού με μαλακό, υγρό πανί και ήπιο απορρυπαντικό. Σκουπίστε την για να στεγνώσει.
- Μετά τον καθαρισμό, χρησιμοποιήστε ένα προ-εμποτισμένο απολυμαντικό μαντηλάκι ή απλώστε απολυμαντικό διάλυμα σε καθαρό πανί. Σκουπίστε όλες τις επιφάνειες με το μαντηλάκι ή το υγρό πανί, τηρώντας τους κατάλληλους χρόνους επαφής (υγρές επιφάνειες). Για τα συνιστώμενα απολυμαντικά διαλύματα, ανατρέξτε στις Γενικές πληροφορίες στη σελίδα 119.
- Μην ψεκάζετε καθαριστικά ή απολυμαντικά διαλύματα απευθείας στο συρτάρι ή σε άλλα εξαρτήματα του συστήματος βιοψίας μαστού Brevera.

10.2.4 Καθαρισμός οθόνης απεικόνισης

- Αποσυνδέστε την κονσόλα από την πηγή ηλεκτρικής τροφοδοσίας.
- Απαιτείται προσοχή κατά τον καθαρισμό της εξωτερικής επιφάνειας της περιοχής εμφάνισης.
- Χρησιμοποιείτε πάντα ένα καθαρό, μαλακό πανί που δεν αφήνει χνούδι για τον καθαρισμό της περιοχής εμφάνισης. Συνιστάται η χρήση πανιών από μικροΐνες που διατίθενται στα περισσότερα καταστήματα.
- Χρησιμοποιήστε ένα προ-εμποτισμένο απολυμαντικό μαντηλάκι ή απλώστε απολυμαντικό διάλυμα σε καθαρό πανί. Σκουπίστε όλες τις επιφάνειες με το προ-εμποτισμένο μαντηλάκι ή το υγρό πανί, τηρώντας τους κατάλληλους χρόνους επαφής (υγρές επιφάνειες). Για τα συνιστώμενα απολυμαντικά διαλύματα, ανατρέξτε στις Γενικές πληροφορίες στη σελίδα 119.
- Τα ισχυρά χημικά και τα αποξεστικά μπορεί να προκαλέσουν ζημιά στο τζάμι της οθόνης και επομένως δεν πρέπει να χρησιμοποιούνται ποτέ.
- Μην ασκείτε ποτέ πίεση στο τζάμι της οθόνης.
- Μη χρησιμοποιείτε ποτέ σπρέι και μη ρίχνετε ποτέ υγρό στην οθόνη.
- Μη χρησιμοποιείτε ποτέ ατσαλόσυρμα.
- Ποτέ μη χρησιμοποιείτε σπόγγο με λειαντικά.



Σημείωση

Υπάρχουν πολλά εμπορικά διαθέσιμα προϊόντα για τον καθαρισμό οθονών LCD. Μπορούν να χρησιμοποιηθούν με ασφάλεια προϊόντα που δεν περιέχουν τα παραπάνω συστατικά, εφόσον χρησιμοποιούνται σύμφωνα με τις οδηγίες του παρασκευαστή.



Σημείωση

Στο εμπόριο διατίθενται αναλώσιμα προϊόντα για την κάλυψη οθονών αφής LCD. Ακολουθείτε πάντα τις οδηγίες του κατασκευαστή του προϊόντος που χρησιμοποιείτε.

10.2.5 Καθαρισμός οθόνης τεχνολόγου

- Αποσυνδέστε την κονσόλα από την πηγή ηλεκτρικής τροφοδοσίας.
- Μην αγγίζετε την οθόνη κατά την εργασία με δείγματα.
- Απαιτείται προσοχή κατά τον καθαρισμό της εξωτερικής επιφάνειας της περιοχής εμφάνισης.
- Χρησιμοποιείτε πάντα ένα καθαρό, μαλακό πανί που δεν αφήνει χνούδι για τον καθαρισμό της περιοχής εμφάνισης. Συνιστάται η χρήση πανιών από μικροΐνες που διατίθενται στα περισσότερα καταστήματα.
- Για να καθαρίσετε την περιοχή κουμπιών της οθόνης τεχνολόγου, χρησιμοποιήστε ένα προ-εμποτισμένο απολυμαντικό μαντηλάκι ή απλώστε απολυμαντικό διάλυμα σε καθαρό πανί. Σκουπίστε όλες τις επιφάνειες με το προ-εμποτισμένο μαντηλάκι ή το υγρό πανί, τηρώντας τους κατάλληλους χρόνους επαφής (υγρές επιφάνειες). Για τα συνιστώμενα απολυμαντικά διαλύματα, ανατρέξτε στις Γενικές πληροφορίες στη σελίδα 119.
- Τα ισχυρά χημικά και τα αποξεστικά μπορεί να προκαλέσουν ζημιά στο τζάμι της οθόνης και επομένως δεν πρέπει να χρησιμοποιούνται ποτέ.
- Μην ασκείτε ποτέ πίεση στο τζάμι της οθόνης.
- Μη χρησιμοποιείτε ποτέ απορροπαντικά με ενώσεις φθορίου, αμμωνία, αλκοόλη, χλωρίνη ή αποξεστικά για τον καθαρισμό του τζαμιού της οθόνης.
- Μη χρησιμοποιείτε ποτέ σπρέι και μη ρίχνετε ποτέ υγρό στην οθόνη.
- Μη χρησιμοποιείτε ποτέ ατσαλόσουρμα.
- Ποτέ μη χρησιμοποιείτε σπόγγο με λειαντικά.



Σημείωση

Υπάρχουν πολλά εμπορικά διαθέσιμα προϊόντα για τον καθαρισμό οθονών LCD. Μπορούν να χρησιμοποιηθούν με ασφάλεια προϊόντα που δεν περιέχουν τα παραπάνω συστατικά, εφόσον χρησιμοποιούνται σύμφωνα με τις οδηγίες του παρασκευαστή.

10.2.6 Καθαρισμός ποδοδιακόπτη



ΠΡΟΕΙΔΟΠΟΙΗΣΗ!

Μην εμβαπτίζετε τον ποδοδιακόπτη στο νερό. Η εμβάπτιση στο νερό θα προκαλέσει βλάβη και ενδεχόμενη ηλεκτροπληξία ή θάνατο.

1. Αποσυνδέστε τον ποδοδιακόπτη από την κονσόλα.
 2. Καθαρίζετε περιοδικά τον ποδοδιακόπτη χρησιμοποιώντας μαλακό, υγρό πανί και ήπιο απορροπαντικό.
 3. Σκουπίστε τον ποδοδιακόπτη για να στεγνώσει.
-

10.2.7 Χρονοδιάγραμμα καθαρισμού

Ενέργεια	Συνιστώμενη συχνότητα	
	Κάθε χρήση	Όπως απαιτείται
Καθαρισμός και απολύμανση της μονάδας κονσόλας	✓	
Καθαρισμός και απολύμανση οδηγού συσκευής	✓	
Καθαρισμός και απολύμανση εσωτερικού συρταριού φίλτρου ιστού	✓	
Καθαρισμός και απολύμανση λαβής συρταριού φίλτρου ιστού και πίνακα απεικόνισης	✓	
Καθαρισμός και απολύμανση οθόνης απεικόνισης	✓	
Καθαρισμός και απολύμανση οθόνης τεχνολόγου	✓	
Καθαρισμός ποδοδιακόπτη		✓

10.3 Προληπτική συντήρηση

Κάθε δώδεκα μήνες, η προληπτική συντήρηση πρέπει να πραγματοποιείται μόνο από τις τεχνικές υπηρεσίες της Hologic ή από πιστοποιημένο τεχνικό της Hologic.

Επικοινωνήστε με την τεχνική υποστήριξη της Hologic ή με τον τοπικό αντιπρόσωπο της Hologic για περισσότερες πληροφορίες σχετικά με την προληπτική συντήρηση και τη βιοϊατρική εκπαίδευση.

10.3.1 Διάταξη γραμμής αναρρόφησης κενού

Επιθεώρηση διάταξης γραμμής αναρρόφησης κενού

1. Μία φορά την εβδομάδα, επιθεωρείτε οπτικά τη σωλήνωση για τυχόν υγρά ή υγρασία.
2. Επιθεωρείτε οπτικά τη λευκή πλευρά του ενσωματωμένου υδρόφοβου φίλτρου για τυχόν αποχρωματισμό.
3. Εάν η σωλήνωση είναι υγρή ή το φίλτρο έχει αποχρωματιστεί, αντικαταστήστε τη διάταξη γραμμής αναρρόφησης κενού.

Αντικατάσταση διάταξης γραμμής αναρρόφησης κενού

1. Απενεργοποιήστε το σύστημα.
2. Εντοπίστε τον λευκό δακτύλιο ασφάλισης στο σημείο όπου η διάταξη γραμμής αναρρόφησης κενού συνδέεται με την κονσόλα.
3. Ανασηκώστε τη διάταξη γραμμής αναρρόφησης κενού κατά περίπου 3 mm (1/8 ίντσας) για να εκτεθεί το κενό μεταξύ του λευκού δακτυλίου και της βάσης της μαύρης ακίδας.
4. Κρατήστε πατημένο τον λευκό δακτύλιο και τραβήξτε τη διάταξη γραμμής αναρρόφησης κενού προς τα πάνω και έξω από τον σύνδεσμο. Απορρίψτε τον ως βιολογικά επικίνδυνα απόβλητα.
5. Πιέστε μία νέα διάταξη γραμμής αναρρόφησης κενού μέσα στον σύνδεσμο της διάταξης γραμμής αναρρόφησης κενού.
6. Τραβήξτε προς τα πάνω για να ελέγξετε εάν η νέα διάταξη γραμμής αναρρόφησης κενού έχει ασφαλίσει στον σύνδεσμο. Η διάταξη γραμμής αναρρόφησης κενού θα μετακινείται ελαφρώς κατακόρυφα, αλλά δεν πρέπει να μπορεί να αφαιρεθεί από τον σύνδεσμο.



Σημείωση

Μη συστρέφετε τη διάταξη γραμμής αναρρόφησης κενού καθώς την τραβάτε προς τα πάνω.

7. Ενεργοποιήστε το σύστημα.
8. Κλείστε τη γραμμή εισόδου αναρρόφησης κενού χρησιμοποιώντας τον αντίχειρα ή το δάχτυλό σας.
9. Πατήστε το κουμπί **Test** (Έλεγχος) στην κονσόλα.
10. Βεβαιωθείτε ότι το σύστημα εμφανίζει μια ένδειξη ότι το σύστημα αναρρόφησης κενού λειτουργεί σωστά.
11. Απενεργοποιήστε το σύστημα, εάν απαιτείται.

10.3.2 Οδηγός συσκευής

Επιθεώρηση οδηγού συσκευής

1. Μία φορά την εβδομάδα, επιθεωρείτε οπτικά το καλώδιο και τους συνδέσμους. Το καλώδιο δεν πρέπει να έχει ρωγμές ή φθορές.
2. Μία φορά την εβδομάδα, επιθεωρείτε οπτικά το σημείο σύνδεσης της βελόνας βιοψίας με τον οδηγό συσκευής.
3. Εάν ο οδηγός συσκευής ή το καλώδιο του οδηγού φαίνεται φθαρμένο ή κατεστραμμένο, αντικαταστήστε τον οδηγό συσκευής.

Αντικατάσταση οδηγού συσκευής

1. Απενεργοποιήστε το σύστημα.
2. Ξετυλίξτε πλήρως το καλώδιο του οδηγού συσκευής και αφαιρέστε το από την πλάκα διαχείρισης καλωδίου.
3. Αποσυνδέστε τον οδηγό συσκευής από την κονσόλα.
4. Χρησιμοποιώντας νέο οδηγό συσκευής, τοποθετήστε το καλώδιο στην υποδοχή. (Οι κόκκινες κουκκίδες ευθυγραμμίζονται στο πάνω μέρος όταν η σύνδεση είναι σωστή.)
5. Τυλίξτε το καλώδιο γύρω από την πλάκα διαχείρισης καλωδίου.
6. Ενεργοποιήστε το σύστημα. Η κονσόλα εκπέμπει ένα ηχητικό σήμα και ανοίγει η οθόνη *Setup* (Ρύθμιση) στην οθόνη τεχνολόγου.
7. Τοποθετήστε δοχείο αναρρόφησης, βελόνα βιοψίας, φυσιολογικό ορό και διάταξη φίλτρου ιστού όπως στην περίπτωση εκτέλεσης βιοψίας.
8. Βεβαιωθείτε ότι το σύστημα εμφανίζει μια ένδειξη ότι ο οδηγός συσκευής, η βελόνα βιοψίας και το φίλτρο ιστού έχουν συνδεθεί και εγκατασταθεί. Συμπληρώστε τη λίστα ελέγχου ρύθμισης όπως θα σας ζητηθεί.
9. Όταν το σύστημα είναι έτοιμο για τη λειτουργία ελέγχου, το πράσινο κουμπί **Test** (Έλεγχος) αναβοσβήνει. Πατήστε το κουμπί **Test** (Έλεγχος) για να ξεκινήσει η διαδικασία ελέγχου.
10. Ακολουθήστε τα μηνύματα στην οθόνη τεχνολόγου μέχρι να ολοκληρωθεί ο έλεγχος.
11. Μετά την ολοκλήρωση του ελέγχου, το σύστημα μεταβαίνει στη λειτουργία αναμονής.
12. Απενεργοποιήστε το σύστημα, εάν απαιτείται.
13. Για οδηγίες επιστροφής του προϊόντος, επικοινωνήστε με τον τοπικό αντιπρόσωπο της Hologic.

10.3.3 Ποδοδιακόπτης

Επιθεώρηση καλωδίου ποδοδιακόπτη

1. Μία φορά την εβδομάδα, επιθεωρείτε οπτικά το καλώδιο και τον σύνδεσμο. Το καλώδιο δεν πρέπει να έχει ρωγμές ή φθορές.
2. Βεβαιωθείτε ότι το καλώδιο του ποδοδιακόπτη είναι τυλιγμένο αριστερόστροφα γύρω από την πλάκα διαχείρισης καλωδίου.
3. Εάν ο ποδοδιακόπτης ή το καλώδιο του ποδοδιακόπτη φαίνεται φθαρμένο ή κατεστραμμένο, αντικαταστήστε τον ποδοδιακόπτη.

Αντικατάσταση ποδοδιακόπτη

1. Απενεργοποιήστε το σύστημα.
2. Ξετυλίξτε πλήρως το καλώδιο του ποδοδιακόπτη και αφαιρέστε το από την πλάκα διαχείρισης καλωδίου.
3. Αποσυνδέστε το καλώδιο ποδοδιακόπτη από την κονσόλα.
4. Χρησιμοποιώντας νέο ποδοδιακόπτη, τοποθετήστε το καλώδιο στην κονσόλα.
5. Τυλίξτε το καλώδιο του ποδοδιακόπτη αριστερόστροφα γύρω από την πλάκα διαχείρισης ποδοδιακόπτη.
6. Ενεργοποιήστε το σύστημα. Η κονσόλα εκπέμπει ένα ηχητικό σήμα και ανοίγει η οθόνη *Setup* (Ρύθμιση) στην οθόνη τεχνολόγου. Τοποθετήστε δοχείο αναρρόφησης, βελόνα βιοψίας, φυσιολογικό ορό και διάταξη φίλτρου ιστού όπως στην περίπτωση εκτέλεσης βιοψίας.
7. Βεβαιωθείτε ότι το σύστημα εμφανίζει μια ένδειξη ότι ο οδηγός συσκευής, η βελόνα βιοψίας και το φίλτρο ιστού έχουν συνδεθεί και εγκατασταθεί. Συμπληρώστε τη λίστα ελέγχου ρύθμισης όπως θα σας ζητηθεί.
8. Όταν το σύστημα είναι έτοιμο για τη λειτουργία ελέγχου, το πράσινο κουμπί **Test** (Έλεγχος) αναβοσβήνει. Πατήστε το κουμπί **Test** (Έλεγχος) για να ξεκινήσει η διαδικασία ελέγχου.
9. Ακολουθήστε τα μηνύματα στην οθόνη τεχνολόγου μέχρι να ολοκληρωθεί ο έλεγχος.
10. Μετά την ολοκλήρωση του ελέγχου, το σύστημα μεταβαίνει στη λειτουργία αναμονής.
11. Απενεργοποιήστε το σύστημα, εάν απαιτείται.
12. Για οδηγίες επιστροφής του προϊόντος, επικοινωνήστε με τον τοπικό αντιπρόσωπο της Hologic.

10.3.4 Καλώδιο τροφοδοσίας

Επιθεώρηση καλωδίου τροφοδοσίας

1. Μία φορά κάθε τρίμηνο, επιθεωρείτε οπτικά το καλώδιο τροφοδοσίας για κοψίματα, φθορές στο κάλυμμα ή στο ανακουφιστικό καταπόνησης.
2. Εάν το καλώδιο τροφοδοσίας φαίνεται κατεστραμμένο, επικοινωνήστε με την Hologic για την αντικατάσταση του καλωδίου τροφοδοσίας.

10.3.5 Χρονοδιαγράμματα προληπτικής συντήρησης για τον χρήστη

Πίνακας 4: Συνιστώμενο χρονοδιάγραμμα συντήρησης για τον χρήστη

Ενέργεια	Συνιστώμενη συχνότητα			
	Εβδομαδιαίως	Μηνιαίως	Τριμηνιαίως	Ετησίως
Επιθεώρηση καλωδίου για τον οδηγό συσκευής	✓			
Επιθεώρηση καλωδίου ποδοδιακόπτη	✓			
Επιθεώρηση διάταξης γραμμής αναρρόφησης κενού	✓			
Εκτέλεση βαθμονόμησης απολαβής		✓		
Επιθεώρηση καλωδίου τροφοδοσίας			✓	
Προληπτική συντήρηση από την τεχνική υποστήριξη της Hologic				✓

10.3.6 Χρονοδιάγραμμα προληπτικής συντήρησης για τον μηχανικό συντήρησης

Πίνακας 5: Προληπτική συντήρηση από μηχανικό σέρβις

Περιγραφή εργασίας συντήρησης	Συνιστώμενη συχνότητα	
	Εξαμηνιαίως	Ετησίως
Λήψη προηγούμενου αντιγράφου PM		✓
Επικοινωνία με τον πελάτη για τυχόν ερωτήσεις ή προβληματισμούς που μπορεί να έχει		✓
Έλεγχος αρχείων καταγραφής σφαλμάτων		✓
Αναβάθμιση στην τρέχουσα διαμόρφωση λογισμικού / υλικολογισμικού εάν υπάρχει εγγύηση / συμβόλαιο σε ισχύ		✓
Έλεγχος μηχανικής ακεραιότητας, απουσίας υλικούς, καθαρών αεραγωγών στα καλύμματα και τα συρτάρια		✓
Επιθεώρηση ασφάλειας και ακεραιότητας καλωδίωσης εισόδου		✓
Επιθεώρηση ακεραιότητας όλων των καλωδιώσεων γείωσης		✓
Επιθεώρηση ακεραιότητας και ανίχνευσης συρταριού δειγμάτων		✓
Επαλήθευση λειτουργίας όλων των ενδοασφαλίσεων και των λειτουργιών παράκαμψης		✓
Επαλήθευση παραμέτρων έκθεσης		✓
Έλεγχος ακρίβειας κινητήρα		✓
Αξιολόγηση ποιότητας εικόνας		✓
Επαλήθευση ολοκλήρωσης βαθμονόμησης απολαβής		✓
Εκτέλεση διαδικασίας εφεδρικού χρονοδιακόπτη		✓
Εκκαθάριση αρχείου καταγραφής σφαλμάτων		✓
Εκτέλεση ελέγχου οθόνης		✓

Οδηγός χρήστη συστήματος βιοψίας μαστού Brevera

Κεφάλαιο 10: Συντήρηση, καθαρισμός και απολύμανση

Πίνακας 5: Προληπτική συντήρηση από μηχανικό σέρβις

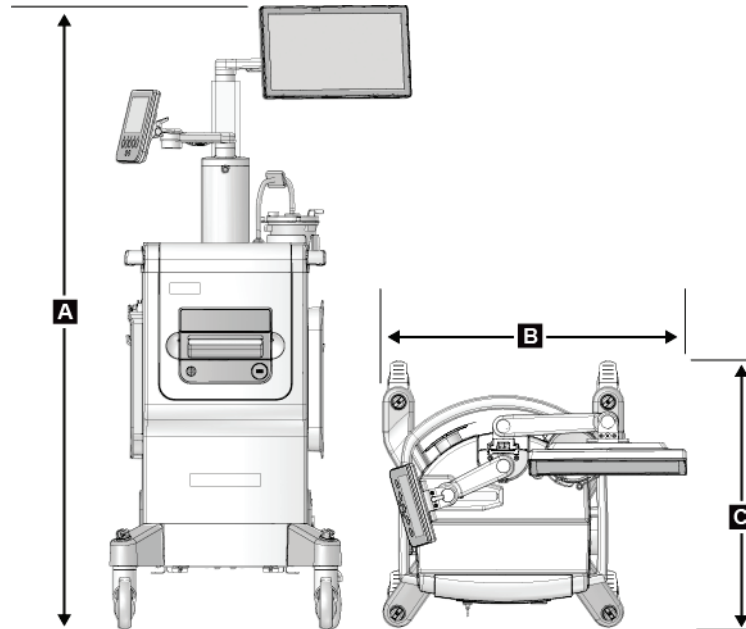
Περιγραφή εργασίας συντήρησης	Συνιστώμενη συχνότητα	
	Εξαμηνιαίως	Ετησίως
Έλεγχος διαρροής ρεύματος στο σύστημα		✓
Έλεγχος αντίστασης στο καλώδιο τροφοδοσίας		✓

Παράρτημα Α

Προδιαγραφές συστήματος

A.1 Διαστάσεις προϊόντος

A.1.1 Κονσόλα



Εικόνα 70: Μετρήσεις συστήματος Brevera

A.	Υψος	Ονομαστική τιμή 1647 mm (64,8 in.)
B.	Πλάτος	Ονομαστική τιμή 766 mm (30,2 in.)
C.	Βάθος	Ονομαστική τιμή 630 mm (24,8 in.)
	Βάρος	Ονομαστική τιμή 90,7 kg (200 lbs.)
	Παραγόμενο κενό	~66 cm Hg στη στάθμη της θάλασσας (~26 in. Hg)

A.1.2 Οδηγός συσκευής

Υψος	Ονομαστική τιμή 4 cm (1,6 in.)
Πλάτος	Ονομαστική τιμή 5,6 cm (2,2 in.)
Βάθος	Ονομαστική τιμή 19,6 cm (7,7 in.)
Βάρος	Ονομαστική τιμή 949,7 g (33,5 oz.) μαζί με το τηλεχειριστήριο

A.1.3 Βελόνα βιοψίας

Υψος	Ονομαστική τιμή 3 cm (1,2 in.)
Πλάτος	Ονομαστική τιμή 5,6 cm (2,2 in.)
Βάθος	Ονομαστική τιμή 22,4 cm (8,8 in.)
Βάρος	Ονομαστική τιμή 269,3 g (9,5 oz.) μαζί με το σετ σωληνώσεων

A.2 Περιβάλλον λειτουργίας και αποθήκευσης

A.2.1 Γενικές συνθήκες λειτουργίας

Αυτός ο εξοπλισμός έχει σχεδιαστεί για ασφαλή και αποτελεσματική λειτουργία σε εσωτερικό χώρο υπό τις παρακάτω συνθήκες χρήσης:

Υψόμετρο	3.000 μέτρα
Βαθμός ρύπανσης	Δ/Δ
Ορια θερμοκρασίας	10 °C (50 °F) έως 40 °C (104 °F)
Ορια σχετικής υγρασίας	20% έως 75% χωρίς συμπύκνωση υδρατμών

A.2.2 Περιβάλλον αποθήκευσης

Ορια θερμοκρασίας	-10 °C (14 °F) έως 60 °C (140 °F)
Μέγιστος ρυθμός αλλαγής θερμοκρασίας	Δ/Δ
Ορια σχετικής υγρασίας	10% έως 80% χωρίς συμπύκνωση υδρατμών

A.3 Ηλεκτρική ισχύς εισόδου

Το σύστημα έχει σχεδιαστεί για παροδικές υπερτάσεις στο κεντρικό δίκτυο παροχής.

Brevera 100

<i>Εύρος τάσης γραμμής</i>	<i>100 V–120 V</i>
<i>Ρεύμα γραμμής</i>	<i>10 Amps</i>
<i>Συχνότητα λειτουργίας</i>	<i>50 Hz–60 Hz</i>

Brevera 200

<i>Εύρος τάσης γραμμής</i>	<i>220 V–240 V</i>
<i>Ρεύμα γραμμής</i>	<i>5 Amps</i>
<i>Συχνότητα λειτουργίας</i>	<i>50 Hz–60 Hz</i>

<i>Σύνδεση γραμμής</i>	<i>Παρεχόμενο καλώδιο</i>
<i>Κύκλος λειτουργίας</i>	<i>Συνεχής</i>

A.4 Ταξινόμηση



Τύπος προστασίας από ηλεκτροπληξία: Κατηγορία I

Βαθμός προστασίας από ηλεκτροπληξία: Τύπου BF

Βαθμός προστασίας από την εισχώρηση νερού:

Σύστημα (εκτός εάν καθορίζεται ειδικά): Συνήθης

Ποδοδιακόπτης: IPX 8

Τρόπος λειτουργίας: Συνεχής

*ΕΦΑΡΜΟΖΟΜΕΝΑ
ΕΞΑΡΤΗΜΑΤΑ*

Αναλώσιμη βελόνα βιοψίας (όταν είναι τοποθετημένη στον οδηγό συσκευής πολλαπλών χρήσεων)

A.5 Τεχνικές πληροφορίες κονσόλας

A.5.1 Γενικές πληροφορίες

Λειτουργικό σύστημα	Windows 10
Χωρητικότητα μονάδας σκληρού δίσκου	500 GB
Οθόνη απεικόνισης	Ευρυγώνια οθόνη αφής 38,1 cm (15 in.) 1.366 x 768
Οθόνη τεχνολόγου	Οθόνη 18 cm (7 in.) 800 x 480

A.5.2 Περιβάλλον δικτύου

Διεπαφή δικτύου	100/1000 BASE-T Ethernet, Wi-Fi 802.11 b/g/n (προαιρετικά)
-----------------	--

A.6 Τεχνικές πληροφορίες λυχνίας ακτίνων X

Απόσταση πηγής-εικόνας (SID)	7,20" (18,3 cm)
Εστιακό σημείο	50 μ m
Τάση λυχνίας	20–35 kVp
Υλικό ανόδου	Βολφράμιο
Παράθυρο ακτίνων X	Βηρύλλιο

A.6.1 Γεννήτρια ακτίνων X

Εύρος kV	20–35 kVp με δυνατότητα ρύθμισης
Ακρίβεια kV	$\pm 1\%$
mA	1 mA, σταθερή τιμή
Ακρίβεια mA	$\pm 2\%$

A.6.2 Απόρριψη



Εξοπλισμός που πρέπει να απορρίπτεται σύμφωνα με την ευρωπαϊκή οδηγία 2002/96/EK για τα απόβλητα ειδών ηλεκτρικού και ηλεκτρονικού εξοπλισμού (ΑΗΗΕ).

A.7 Τεχνικές πληροφορίες συστήματος απεικόνισης

A.7.1 Δέκτης εικόνας

Περιοχή ενεργού απεικόνισης 33 x 24,9 mm το ελάχ.

Βήμα εικονοστοιχείου 20 μm το μέγ.

Συνάρτηση μεταφοράς >60% στα 2 lp/mm
διαμόρφωσης <20% στα 6 lp/mm

Δυναμικό εύρος ανιχνευτή 2.000:1

Ψηφιοποίηση ανιχνευτή 12 bit

Παράρτημα Β

Αντιμετώπιση προβλημάτων

B.1 Διόρθωση σφαλμάτων και αντιμετώπιση προβλημάτων

Τα περισσότερα μηνύματα σφαλμάτων και ειδοποιήσεων εκκαθαρίζονται χωρίς αποτέλεσμα για τη ροή εργασιών σας. Ακολουθείτε τις οδηγίες στην οθόνη ή διορθώνετε τη συνθήκη και, στη συνέχεια, εκκαθαρίζετε την κατάσταση από τη γραμμή εργασιών. Για ορισμένες συνθήκες απαιτείται επανεκκίνηση του συστήματος ή υποδεικνύεται ότι χρειάζονται περισσότερες ενέργειες (για παράδειγμα κλήση της τεχνικής υποστήριξης της Hologic). Σε αυτό το παράρτημα περιγράφονται οι κατηγορίες μηνυμάτων, καθώς και οι δικές σας ενέργειες για να επανέλθει το σύστημα σε κανονική λειτουργία. Αν τα σφάλματα επαναληφθούν, επικοινωνήστε με την τεχνική υποστήριξη της Hologic.

B.2 Τύποι μηνυμάτων και μηνύματα ειδοποιήσεων

B.2.1 Επίπεδα σφαλμάτων

Υπάρχουν πέντε επίπεδα σφάλματος: Προειδοποιητικά σφάλματα, σφάλματα ήσσονος σημασίας, σημαντικά σφάλματα και ειδοποιήσεις.

Προειδοποιητικά σφάλματα

Τα προειδοποιητικά σφάλματα δεν εμφανίζονται στον χρήστη. Αυτά τα σφάλματα καταγράφονται στα αρχεία καταγραφής.

Σχεδιασμός προειδοποιητικών σφαλμάτων:

- Αποκαθίστανται μέσω εντολών λογισμικού ή επικοινωνίας.
- Δεν ακυρώνουν μια έκθεση που βρίσκεται σε εξέλιξη.
- Δεν παρεμποδίζουν την έναρξη μιας νέας έκθεσης.

Σφάλματα ήσσονος σημασίας

Σχεδιασμός μικρών σφαλμάτων:

- Αποκαθίστανται μέσω εντολών λογισμικού ή επικοινωνίας.
- Δεν ακυρώνουν μια έκθεση που βρίσκεται σε εξέλιξη.
- Απαιτούν απάντηση πριν από την έναρξη μιας νέας έκθεσης.

Σημαντικά σφάλματα

Σχεδιασμός σημαντικών σφαλμάτων:

- Αποκαθίστανται μέσω εντολών λογισμικού ή επικοινωνίας.
- Ακυρώνουν μια έκθεση που βρίσκεται σε εξέλιξη.
- Παρεμποδίζουν την έναρξη μιας νέας έκθεσης.

Κρίσιμα σφάλματα

Σχεδιασμός κρίσιμων σφαλμάτων:

- Δεν αποκαθίστανται μέσω εντολών λογισμικού ή επικοινωνίας.
- Ακυρώνουν μια έκθεση που βρίσκεται σε εξέλιξη.
- Παρεμποδίζουν την έναρξη μιας νέας έκθεσης.

Μηνύματα ειδοποίησης

Τα μηνύματα ειδοποίησης είναι μηνύματα ρουτίνας που μπορούν να παρεμποδίσουν μια έκθεση. Ένα μήνυμα ειδοποίησης παραμένει ενεργό μέχρι να ολοκληρωθεί η απαιτούμενη ενέργεια ή να σταματήσει να υφίσταται η κατάσταση που το προκάλεσε.

B.2.2 Μηνύματα συστήματος

Επιλέξτε το εικονίδιο κατάστασης συστήματος στη γραμμή εργασιών για να λάβετε πληροφορίες σχετικά με την αιτία και την αποκατάσταση ενός προβλήματος συστήματος. Όταν αποκαταστήσετε το πρόβλημα, στην περιοχή System Message (Μήνυμα συστήματος) εμφανίζεται η κατάσταση Ready (Έτοιμο).

B.3 Επανεκκίνηση συστήματος

- Για να εκτελέσετε επανεκκίνηση του συστήματος μετά από κρίσιμη βλάβη, επιλέξτε το κουμπί **Reboot** (Επανεκκίνηση).
- Εάν επιλέξετε το κουμπί **Exit** (Εξοδος), ένα μήνυμα ενημερώνει ότι με αυτήν την επιλογή θα τερατιστεί η λειτουργία μόνο του υπολογιστή.

B.4 Αντιμετώπιση προβλημάτων κατά τη διάρκεια της ρύθμισης

Πίνακας 6: Επίλυση πιθανών προβλημάτων κατά τη διάρκεια της ρύθμισης

Πρόβλημα	Πιθανή αιτία	Συνιστώμενη ενέργεια
Η κονσόλα δεν θα ενεργοποιηθεί.	Το καλώδιο τροφοδοσίας δεν είναι συνδεδεμένο στην κονσόλα ή/και στην πρίζα.	Ελέγξτε εάν το καλώδιο τροφοδοσίας είναι σωστά συνδεδεμένο στην κονσόλα και στην πρίζα.
Μήνυμα «Vacuum system not at required pressure» (Το σύστημα αναρρόφησης κενού δεν βρίσκεται στην απαιτούμενη πίεση)	Το προστατευτικό περίβλημα δεν είναι πλήρως τοποθετημένο στο άκρο της κάνουλας της βελόνας βιοψίας.	Επανατοποθετήστε το προστατευτικό περίβλημα.
	Το καπάκι του δοχείου αναρρόφησης δεν είναι σφραγισμένο στο δοχείο.	Σφραγίστε σωστά το καπάκι του δοχείου αναρρόφησης.
	Το δοχείο αναρρόφησης είναι ραγισμένο.	Αντικαταστήστε το δοχείο αναρρόφησης με καινούριο.
	Η μεγάλη θύρα στο καπάκι του δοχείου αναρρόφησης δεν καλύπτεται με το μεγάλο πώμα.	Κλείστε τη μεγάλη θύρα με το μεγάλο πώμα.
	Ο σύνδεσμος αναρρόφησης της βελόνας βιοψίας δεν είναι συνδεδεμένος με το καπάκι του δοχείου αναρρόφησης.	Συνδέστε τον σύνδεσμο αναρρόφησης στο δοχείο.
	Ο σύνδεσμος της βελόνας βιοψίας δεν είναι συνδεδεμένος στη σωστή θύρα στο καπάκι του δοχείου αναρρόφησης.	Συνδέστε τον σύνδεσμο αναρρόφησης της βελόνας βιοψίας στην οριζόντια θύρα με την ένδειξη «PATIENT» (Ασθενής) στο καπάκι του δοχείου αναρρόφησης.
	Η γραμμή αναρρόφησης κενού της κονσόλας δεν είναι συνδεδεμένη στο δοχείο αναρρόφησης.	Συνδέστε τη γραμμή αναρρόφησης κενού της κονσόλας στη θύρα με την ένδειξη «VACUUM» (Κενό) στο καπάκι του δοχείου αναρρόφησης.
	Η ακίδα της σωλήνωσης της βελόνας βιοψίας δεν έχει εισαχθεί στον ασκό φυσιολογικού ορού.	Τοποθετήστε την ακίδα στον ασκό φυσιολογικού ορού.


Οδηγός χρήστη συστήματος βιοψίας μαστού Brevera

Παράρτημα Β: Αντιμετώπιση προβλημάτων

Πίνακας 6: Επίλυση πιθανών προβλημάτων κατά τη διάρκεια της ρύθμισης

Πρόβλημα	Πιθανή αιτία	Συνιστώμενη ενέργεια
	Ελαττωματική βελόνα βιοψίας.	Κρατήστε τη βελόνα βιοψίας. Καταγράψτε τον αριθμό παρτίδας και επικοινωνήστε με τον τοπικό αντιπρόσωπο της Hologic. Προσπαθήστε ξανά με νέα βελόνα βιοψίας.
Σφάλμα σύνδεσης συσκευής βιοψίας.	Η βελόνα βιοψίας δεν είναι σωστά συνδεδεμένη ή είναι δύσκολο να συνδεθεί στον οδηγό συσκευής.	Μη μετακινείτε τη βελόνα βιοψίας κατά μήκος του οδηγού συσκευής. Βεβαιωθείτε ότι ο οδηγός συσκευής έχει επιστρέψει στην αρχική θέση πατώντας το κουμπί  στην οθόνη τεχνολόγου όταν σας ζητηθεί. Βεβαιωθείτε ότι τα γρανάζια της βελόνας έχουν μετακινηθεί πλήρως προς τα εμπρός πριν επανατοποθετήσετε τη βελόνα. Εάν το πρόβλημα παραμένει, χρησιμοποιήστε νέα βελόνα. Εάν το πρόβλημα παραμένει, χρησιμοποιήστε νέο οδηγό.
	Ο οδηγός συσκευής δεν είναι σωστά συνδεδεμένος στην κονσόλα.	Με τη βελόνα βιοψίας μη τοποθετημένη, αποσυνδέστε και επανασυνδέστε το καλώδιο του οδηγού συσκευής στην υποδοχή της κονσόλας.
	Ελαττωματική βελόνα βιοψίας.	Κρατήστε τη βελόνα βιοψίας. Καταγράψτε τον αριθμό παρτίδας και επικοινωνήστε με τον τοπικό αντιπρόσωπο της Hologic. Προσπαθήστε ξανά με νέα βελόνα βιοψίας.

Πίνακας 6: Επίλυση πιθανών προβλημάτων κατά τη διάρκεια της ρύθμισης

Πρόβλημα	Πιθανή αιτία	Συνιστώμενη ενέργεια
	Ελαττωματικός οδηγός συσκευής.	Κρατήστε τον οδηγό συσκευής. Καταγράψτε τον αριθμό παρτίδας και επικοινωνήστε με τον τοπικό αντιπρόσωπο της Hologic. Προσπαθήστε ξανά με νέο οδηγό συσκευής πολλαπλών χρήσεων.
Η συσκευή βιοψίας κάνει ασυνήθιστους θορύβους κατά τη λειτουργία ελέγχου.	Η βελόνα βιοψίας δεν είναι σωστά συνδεδεμένη στον οδηγό συσκευής.	Συνδέστε σωστά τη βελόνα βιοψίας στον οδηγό συσκευής. Βεβαιωθείτε ότι ο οδηγός συσκευής έχει επιστρέψει στην αρχική θέση πατώντας το κουμπί  στην οθόνη τεχνολόγου όταν σας ζητηθεί. Βεβαιωθείτε ότι τα γρανάζια της βελόνας έχουν μετακινηθεί πλήρως προς τα εμπρός πριν επανατοποθετήσετε τη βελόνα. Εάν το πρόβλημα παραμένει, χρησιμοποιήστε νέα βελόνα. Εάν το πρόβλημα παραμένει, χρησιμοποιήστε νέο οδηγό.


Οδηγός χρήστη συστήματος βιοψίας μαστού Brevera

Παράρτημα Β: Αντιμετώπιση προβλημάτων

Πίνακας 6: Επίλυση πιθανών προβλημάτων κατά τη διάρκεια της ρύθμισης

Πρόβλημα	Πιθανή αιτία	Συνιστώμενη ενέργεια
Μήνυμα «Device driver loss of communication» (Απώλεια επικοινωνίας οδηγού συσκευής)	Η βελόνα βιοψίας δεν είναι σωστά συνδεδεμένη στον οδηγό συσκευής.	Συνδέστε σωστά τη βελόνα βιοψίας στον οδηγό συσκευής. Με τη βελόνα βιοψίας μη τοποθετημένη, αποσυνδέστε και επανασυνδέστε το καλώδιο του οδηγού συσκευής στην υποδοχή της κονσόλας. Επαναλάβετε 2 ή 3 φορές μέχρι ο οδηγός συσκευής να επιστρέψει στην αρχική θέση.
Μήνυμα «Device driver error» (Σφάλμα οδηγού συσκευής)		Βεβαιωθείτε ότι τα γρανάζια της βελόνας έχουν μετακινηθεί πλήρως προς τα εμπρός πριν επανατοποθετήσετε τη βελόνα. Εάν το πρόβλημα παραμένει, χρησιμοποιήστε νέο οδηγό.


B.5 Αντιμετώπιση προβλημάτων κατά τη διάρκεια μιας διαδικασίας

Πίνακας 7: Επίλυση πιθανών προβλημάτων κατά τη διάρκεια μιας διαδικασίας		
Πρόβλημα	Πιθανή αιτία	Συνιστώμενη ενέργεια
Το σύστημα δεν ανταποκρίνεται στο κουμπί όπλισης.	Επιλογή εσφαλμένης λειτουργίας.	Επιλέξτε τη λειτουργία βιοψίας.
	Δυσλειτουργία τηλεχειριστηρίου.	Αντικαταστήστε τον οδηγό συσκευής.
Το σύστημα δεν ανταποκρίνεται στον ποδοδιακόπτη.	Επιλογή εσφαλμένης λειτουργίας.	Επιλέξτε τη λειτουργία βιοψίας.
	Δυσλειτουργία ποδοδιακόπτη.	Αντικαταστήστε τον ποδοδιακόπτη.
Η συσκευή βιοψίας κάνει ασυνήθιστους θορύβους κατά τη διάρκεια της διαδικασίας.	Η βελόνα βιοψίας δεν είναι σωστά συνδεδεμένη στον οδηγό συσκευής.	<p>Αφαιρέστε τη συσκευή βιοψίας από τον ασθενή και αποσυναρμολογήστε την (ανατρέξτε στην ενότητα <i>Ολοκλήρωση λήψης ιστών</i> στη σελίδα 94). Τοποθετήστε τον οδηγό συσκευής στην κονσόλα.</p> <p>Εάν υπάρχουν πυρήνες, τοποθετήστε το καπάκι στο φίλτρο ιστού και βάλτε το φίλτρο ιστού στη φορμόλη.</p> <p>Βεβαιωθείτε ότι ο οδηγός συσκευής έχει επιστρέψει στην αρχική θέση πατώντας το κουμπί  στην οθόνη τεχνολόγου όταν σας ζητηθεί. Τοποθετήστε νέα βελόνα. Βεβαιωθείτε ότι η βελόνα έχει συνδεθεί σωστά στον οδηγό συσκευής.</p> <p>Εάν το πρόβλημα παραμένει, χρησιμοποιήστε νέο οδηγό.</p>

Οδηγός χρήστη συστήματος βιοψίας μαστού Brevera

Παράρτημα Β: Αντιμετώπιση προβλημάτων

Πίνακας 7: Επίλυση πιθανών προβλημάτων κατά τη διάρκεια μιας διαδικασίας

Πρόβλημα	Πιθανή αιτία	Συνιστώμενη ενέργεια
Μήνυμα «Device driver loss of communication» (Απώλεια επικοινωνίας οδηγού συσκευής) Μήνυμα «Device driver error» (Σφάλμα οδηγού συσκευής)	Η βελόνα βιοψίας δεν είναι σωστά συνδεδεμένη στον οδηγό συσκευής.	<p>Εάν η βελόνα βιοψίας είναι καθαρή: Αφαιρέστε τη βελόνα βιοψίας. Αποσυνδέστε και επανασυνδέστε το καλώδιο του οδηγού συσκευής στην υποδοχή της κονσόλας.</p> <p>Βεβαιωθείτε ότι τα γρανάζια της βελόνας έχουν μετακινηθεί πλήρως προς τα εμπρός πριν επανατοποθετήσετε τη βελόνα.</p> <p>Εάν το πρόβλημα παραμένει, χρησιμοποιήστε νέο οδηγό.</p> <p>Εάν η βελόνα βιοψίας δεν είναι καθαρή: Αφαιρέστε τη συσκευή βιοψίας από τον ασθενή και αποσυναρμολογήστε την (ανατρέξτε στην ενότητα <i>Ολοκλήρωση λήψης ιστών</i> στη σελίδα 94). Τοποθετήστε τον οδηγό συσκευής στην κονσόλα.</p> <p>Εάν υπάρχουν πυρήνες, τοποθετήστε το καπάκι στο φίλτρο ιστού και βάλτε το φίλτρο ιστού στη φορμόλη.</p> <p>Βεβαιωθείτε ότι ο οδηγός συσκευής έχει επιστρέψει στην αρχική θέση πατώντας το κουμπί  στην οθόνη τεχνολόγου όταν σας ζητηθεί. Τοποθετήστε νέα βελόνα. Βεβαιωθείτε ότι η βελόνα έχει συνδεθεί σωστά στον οδηγό συσκευής.</p> <p>Εάν το πρόβλημα παραμένει, χρησιμοποιήστε νέο οδηγό.</p>

Πίνακας 7: Επίλυση πιθανών προβλημάτων κατά τη διάρκεια μιας διαδικασίας

Πρόβλημα	Πιθανή αιτία	Συνιστώμενη ενέργεια
Χαμηλής ποιότητας πυρήνες βιοψίας ή απουσία πυρήνων.	Ο σύνδεσμος της βελόνας βιοψίας δεν είναι συνδεδεμένος στη θύρα στο καπάκι του δοχείου αναρρόφησης. Ο σύνδεσμος της βελόνας βιοψίας δεν είναι συνδεδεμένος στη σωστή θύρα στο καπάκι του δοχείου αναρρόφησης.	Συνδέστε τον σύνδεσμο αναρρόφησης της βελόνας βιοψίας στην οριζόντια θύρα με την ένδειξη «PATIENT» (Ασθενής) στο καπάκι του δοχείου αναρρόφησης.
	Το δοχείο αναρρόφησης είναι ραγισμένο.	Αντικαταστήστε το δοχείο αναρρόφησης με καινούριο.
	Μειωμένο κενό ή απουσία κενού στο άκρο της κάνουλας της βελόνας βιοψίας.	Κρατήστε τη βελόνα βιοψίας. Καταγράψτε τον αριθμό παρτίδας και επικοινωνήστε με τον τοπικό αντιπρόσωπο της Hologic.
	Έμφραξη βελόνας βιοψίας.	Κρατήστε τη βελόνα βιοψίας. Καταγράψτε τον αριθμό παρτίδας και επικοινωνήστε με τον τοπικό αντιπρόσωπο της Hologic. Προσπαθήστε ξανά με νέα βελόνα βιοψίας.
	Έμφραξη φίλτρου ιστού με αίμα.	Αντικαταστήστε το φίλτρο ιστού με νέο φίλτρο ιστού ή προσπαθήστε ξανά με νέα βελόνα βιοψίας.
	Η σωλήνωση της βελόνας βιοψίας έχει συστραφεί.	Επανατοποθετήστε τη σωλήνωση της βελόνας βιοψίας. Επιλέξτε τη λειτουργία αναρρόφησης, επιλέξτε τη λειτουργία βιοψίας και επαναλάβετε τη βιοψία.

Οδηγός χρήστη συστήματος βιοψίας μαστού Brevera

Παράρτημα Β: Αντιμετώπιση προβλημάτων

Πίνακας 7: Επίλυση πιθανών προβλημάτων κατά τη διάρκεια μιας διαδικασίας

Πρόβλημα	Πιθανή αιτία	Συνιστώμενη ενέργεια
Δεν λαμβάνεται εικόνα για το δείγμα. Η μικρογραφία επισημαίνεται με κόκκινο γράμμα θαλάμου.	Αποτυχία ανάγνωσης ανιχνευτή.	Όταν ολοκληρωθεί η λήψη ιστών, επιλέξτε τον θάλαμο και επαναλάβετε την απεικόνιση. Εάν αυτό δεν έχει αποτέλεσμα: Εκτελέστε επανεκκίνηση του ανιχνευτή. Επιλέξτε το εικονίδιο System Status (Κατάσταση συστήματος) στη γραμμή εργασιών. Επιλέξτε το System Diagnostics (Διαγνωστικοί έλεγχοι συστήματος) από το αναδυόμενο μενού. Επιλέξτε το κουμπί Restart Detector (Επανεκκίνηση ανιχνευτή). Επιλέξτε το κουμπί Back (Πίσω). Χρησιμοποιήστε τη λειτουργία Reimage (Εκ νέου απεικόνιση) για να καταγράψετε μια εικόνα για τον θάλαμο στον οποίο σημειώθηκε προηγουμένως αποτυχία.
Μήνυμα «Unable to position tissue filter» (Δεν είναι δυνατή η τοποθέτηση φίλτρου ιστού) Μήνυμα «Indexing core handler fault» (Σφάλμα διάταξης χειρισμού πυρήνα δεικτοδότησης)	Κομμένος μάντανς ή βλάβη κινητήρα δεικτοδότη. Δεν είναι δυνατή η μετακίνηση του φίλτρου ιστού για οποιονδήποτε λόγο.	Ενεργοποιήστε τη λειτουργία ενός θαλάμου: Επιλέξτε το εικονίδιο System Status (Κατάσταση συστήματος) στη γραμμή εργασιών. Επιλέξτε το Single Chamber (Ένας θάλαμος) από το αναδυόμενο μενού. Ακολουθήστε τα μηνύματα στην οθόνη τεχνολόγου.
Μήνυμα «No filter found» (Δεν βρέθηκε φίλτρο)	Το φίλτρο δεν βρίσκεται στο συρτάρι φίλτρου ιστού.	Τοποθετήστε το φίλτρο ιστού στο συρτάρι φίλτρου ιστού.

Πίνακας 7: Επίλυση πιθανών προβλημάτων κατά τη διάρκεια μιας διαδικασίας

Πρόβλημα	Πιθανή αιτία	Συνιστώμενη ενέργεια
Μήνυμα «No filter found» (Δεν βρέθηκε φίλτρο) Μήνυμα «Filter sensor fault» (Βλάβη αισθητήρα φίλτρου)	Κομμένος μάντας. Δεν υπάρχει μαγνήτης στη διάταξη φίλτρου. Ο αισθητήρας μαγνήτη έχει βλάβη.	Αντικαταστήστε το φίλτρο ιστού. Εάν το σφάλμα παραμένει, ενεργοποιήστε τη λειτουργία ενός θαλάμου: Επιλέξτε το εικονίδιο System Status (Κατάσταση συστήματος) στη γραμμή εργασιών. Επιλέξτε το Single Chamber (Ένας θάλαμος) από το αναδυόμενο μενού. Ακολουθήστε τα μηνύματα στην οθόνη τεχνολόγου.

Παράρτημα C

Συμβατά στοιχεία και εξαρτήματα Brevera

C.1 Συμβατά στοιχεία και εξαρτήματα που έχουν εγκριθεί από το εργοστάσιο της Hologic

Το σύστημα Brevera είναι συμβατό με τα παρακάτω στοιχεία και εξαρτήματα:

Αριθμός καταλόγου	Περιγραφή
BREV100	Σύστημα Brevera 100
BREV200	Σύστημα Brevera 200
BREVDRV	Οδηγός
BREV09	Τυπική στερεοτακτική βελόνα βιοψίας
BREVDISP09	Τυπική στερεοτακτική βελόνα βιοψίας
BREVADPTR	Προσαρμογέας
BREVADPTRM	Προσαρμογέας για MammoTest
BREVSTYLBKKT	Στήριγμα στυλεού
EVIVA CALIBRATE 13CM	Χειρολαβή βαθμονόμησης 13 cm
EVIVA NG HOLDER	Βάση οδηγού βελόνας για MammoTest
BREVADPTRG	Προσαρμογέας για στερεοταξία GE Senographe®
EVIVA BUSHING GE	Δακτύλιος για στερεοταξία GE Senographe®
BREVTF01	Φίλτρο ιστού ενός θαλάμου
BREVTF12	Φίλτρο ιστών 12 θαλάμων
EVIVA_NG09L	Οδηγός βελόνα
EVIVA_NG09R	Οδηγός βελόνα
A TEC CANISTER	Δοχείο αναρρόφησης με καπάκι
SMark-Eviva-13	Δείκτης θέσης βιοψίας από τιτάνιο
SMark-Eviva-2S-13	Δείκτης θέσης βιοψίας από τιτάνιο
SMark-E13-ss1	Δείκτης σημείου βιοψίας από ανοξείδωτο χάλυβα
SMark-E13-ss2	Δείκτης σημείου βιοψίας από ανοξείδωτο χάλυβα
SMark-E13-ss3	Δείκτης σημείου βιοψίας από ανοξείδωτο χάλυβα
TriMark-Eviva-13	Δείκτης θέσης βιοψίας από τιτάνιο
TriMark-Eviva-2S-13	Δείκτης θέσης βιοψίας από τιτάνιο

Παράρτημα D

Αρχείο ιδιοκτήτη

D.1 Σύστημα βιοψίας μαστού Brevera με τεχνολογία απεικόνισης CorLumina

Ο σειριακός αριθμός της κονσόλας του συστήματος βιοψίας μαστού Brevera βρίσκεται στον πίνακα στην αριστερή πλευρά της κονσόλας. Καταγράψτε αυτόν τον αριθμό στον παρακάτω χώρο. Ανατρέξτε σε αυτόν τον σειριακό αριθμό κάθε φορά που επικοινωνείτε με τον τοπικό αντιπρόσωπο της Hologic σχετικά με το σύστημα Brevera.

REF

Αριθμός μοντέλου: BREV100 ή BREV200

SN

Σειριακός αριθμός: _____

Γλωσσάριο όρων

DICOM

Digital Imaging and Communications in Medicine
(Ψηφιακή απεικόνιση και επικοινωνία στην
ιατρική)

PACS

Picture Archiving and Communications System
(Σύστημα επικοινωνίας και αρχειοθέτησης
εικόνων). Σύστημα υπολογιστών και δικτύου
που μεταδίδει και αρχειοθετεί ψηφιακές
ιατρικές εικόνες.

ROI

Region of Interest (Περιοχή ενδιαφέροντος)

SID

Source to Image Distance (Απόσταση πηγής-
εικόνας)

Δέκτης εικόνας

Καταγράφει και ψηφιοποιεί τις εικόνες ακτίνων
Χ

Σχόλια

Επισημάνσεις με γραφικά ή κείμενο σε μια
εικόνα για την υπόδειξη μιας περιοχής
ενδιαφέροντος.

Ευρετήριο

B

- biopsy device adapter components
 - αφαίρεση στερεοτακτικού προσαρμογέα - 97
 - σύνδεση συσκευής βιοψίας στον προσαρμογέα συσκευής βιοψίας - 92

A

- ακτίνες X
 - γεννήτρια ακτίνων X - 136
 - λειτουργία ακτίνων X - 77
 - λειτουργία χωρίς ακτίνες X - 77
 - τεχνικές πληροφορίες λυχνίας ακτίνων X - 136
 - χειροκίνητη λειτουργία ακτίνων X - 68
- αλλαγή βελόνας βιοψίας κατά την αντιμετώπιση προβλημάτων - 101
- αλλαγή βελόνας βιοψίας μεταξύ διαδικασιών - 99
- αναζήτηση στη λίστα εργασιών - 58
- ανανέωση λίστας εργασιών - 57
- ανασκόπηση εικόνων - 104
- άνοιγμα ασθενούς - 52
- αντενδείξεις - 2
- αντικατάσταση
 - αντικατάσταση διάταξης γραμμής αναρρόφησης κενού - 127
 - αντικατάσταση καλωδίου τροφοδοσίας - 129
 - αντικατάσταση οδηγού συσκευής - 128
 - αντικατάσταση ποδοδιακόπτη - 129
- αντιμετώπιση προβλημάτων - 139
 - αλλαγή βελόνας βιοψίας κατά την αντιμετώπιση προβλημάτων - 101
 - αντιμετώπιση προβλημάτων κατά τη διάρκεια μιας διαδικασίας - 145
 - αντιμετώπιση προβλημάτων κατά τη διάρκεια της ρύθμισης - 141
 - διόρθωση σφαλμάτων και αντιμετώπιση προβλημάτων - 139
 - επανεκκίνηση συστήματος - 46, 140
- απαιτήσεις adobe - 6
- απαιτήσεις ποιοτικού ελέγχου - 20
- απολύμανση - 121

- απόρριψη - 136
 - οθόνη about (γενικές πληροφορίες) - 113
 - ολοκλήρωση διαδικασίας - 96, 98
- αποστολή εικόνων στις συσκευές εξόδου - 110
- αποσύνδεση - 48
- αρχείο ιδιοκτήτη - 153
- αρχαιοθέτηση εικόνων - 64
- ασθενής
 - άνοιγμα ασθενούς - 52
 - διαγραφή ασθενούς - 55
 - επεξεργασία πληροφοριών ασθενούς - 54
 - οθόνη patient filter (φίλτρο ασθενούς) - 55
 - οθόνη select patient (επιλογή ασθενούς) - 51
 - προσθήκη νέας ασθενούς - 53
- αφαίρεση προσαρμογέα συσκευής βιοψίας - 97

B

- βαθμονόμηση - 68
- βαθμονόμηση απολαβής - 68
- βελόνα βιοψίας - 134
 - αλλαγή βελόνας βιοψίας κατά την αντιμετώπιση προβλημάτων - 101
- αλλαγή βελόνας βιοψίας μεταξύ διαδικασιών - 99
- εξαρτήματα βελόνας βιοψίας - 32
- συνδέσεις βελόνας βιοψίας - 39, 83
- βιοψία
 - έλεγχος λειτουργίας και όπλιση/πυροδότηση συσκευής - 43
 - κύκλος ελέγχου - 89
 - λειτουργία αναρρόφησης - 96
 - λειτουργία βιοψίας - 71
 - λειτουργία έκπλυσης - 95
 - ολοκλήρωση διαδικασίας - 96, 98
 - πραγματοποίηση βιοψίας και λήψη εικόνων σε πραγματικό χρόνο - 92
 - πραγματοποίηση βιοψίας με στερεοτακτική καθοδήγηση - 91
 - τοποθέτηση δείκτη σημείου βιοψίας - 97

Γ

- γενικές συνθήκες λειτουργίας - 134
- γενικός καθαρισμός - 121
- γλώσσα - 114, 118
- γλωσσάριο

προειδοποιήσεις, συστάσεις προσοχής και σημειώσεις, ορισμός - 10
γραμμή αναρρόφησης κενού - 39
αντικατάσταση διάταξης γραμμής αναρρόφησης κενού - 127
επιθεώρηση διάταξης γραμμής αναρρόφησης κενού - 126
γραμμή εργασιών - 49

Δ

δήλωση κυβερνοασφάλειας - 6
διαγραφή ασθενούς - 55
διαδικασίες
αλλαγή βελόνας βιοψίας μεταξύ διαδικασιών - 99
αντιμετώπιση προβλημάτων κατά τη διάρκεια μιας διαδικασίας - 145
έλεγχος συστήματος πριν από τη διαδικασία - 89
επιλογή διαδικασίας - 60
κλείσιμο διαδικασίας - 61
οθόνη procedure (διαδικασία) - 58
ολοκλήρωση διαδικασίας - 96, 98
προσθήκη διαδικασίας - 60
διεθνή σύμβολα - 6
διεπαφή χρήστη
οθόνη απεικόνισης - 49
οθόνη τεχνολόγου - 43, 71
διόρθωση - 139
επανεκκίνηση συστήματος - 46, 140
δοχείο - 45
δοχείο αναρρόφησης - 30, 39, 83
γραμμή αναρρόφησης κενού - 39
εξαρτήματα δοχείου αναρρόφησης - 30
οθόνη about (γενικές πληροφορίες) - 113
συνδέσεις δοχείου αναρρόφησης - 39, 83
δυνατότητες, σύστημα - 2

Ε

εγχειρίδια, αντίτυπα - 6
εικόνες - 103
ανασκόπηση εικόνων - 104
αποστολή εικόνων στις συσκευές εξόδου - 110
αρχαιοθήτηση εικόνων - 64

δέκτης εικόνας - 137
εκ νέου απεικόνιση - 61, 110
εκτύπωση - 65
εξαγωγή εικόνων - 63
επισημάνσεις εικόνας - 105, 106
εργαλεία βελτίωσης εικόνων - 61, 107
πραγματοποίηση βιοψίας και λήψη εικόνων σε πραγματικό χρόνο - 92
προετοιμασία για λήψη εικόνας - 82
εκ νέου απεικόνιση - 61, 110
εκκίνηση συστήματος - 46
εκτύπωση - 65
έλεγχος συστήματος πριν από τη διαδικασία - 89
ενδείξεις χρήσης - 1
ενδοασφαλίσεις - 20
εξαγωγή εικόνων - 63
εξαρτήματα - 23
εξαρτήματα βελόνας βιοψίας - 32
εξαρτήματα δοχείου αναρρόφησης - 30
εξαρτήματα θαλάμου απεικόνισης - 29
εξαρτήματα συσκευής βιοψίας - 30
εξαρτήματα συστήματος - 23
εξαρτήματα φίλτρου ιστού - 34
συμβατά στοιχεία και εξαρτήματα - 151
εξαρτήματα θαλάμου απεικόνισης - 29
επανεκκίνηση - 46, 140
επεξεργασία
επεξεργασία πληροφοριών ασθενούς - 54
προσθήκη ή επεξεργασία ομάδας προορισμών εξόδου - 62
επιθεώρηση
επιθεώρηση διάταξης γραμμής αναρρόφησης κενού - 126
επιθεώρηση καλωδίου ποδοδιακόπτη - 128
επιθεώρηση καλωδίου τροφοδοσίας - 129
επιθεώρηση οδηγού συσκευής - 127
επιλογή διαδικασίας - 60
επιλογή ομάδας προορισμών εξόδου - 61
επισήμανση εικόνας - 105, 106
επισκόπηση, σύστημα - 11
εργαλεία
γραμμή εργαλείων - 107
εργαλεία βελτίωσης εικόνων - 61, 107
εργαλεία συστήματος - 117, 118

Η

ηλεκτρική ισχύς εισόδου - 135

Θ

θέσεις ετικετών - 22

Κ

καθαρισμός - 121

απολύμανση - 121

αποτροπή πιθανού τραυματισμού ή ζημιάς
στον εξοπλισμό - 122

γενικός καθαρισμός - 121

καθαρισμός εξαρτημάτων - 122

καθαρισμός εξωτερικών επιφανειών
κονσόλας - 123

καθαρισμός και απολύμανση οδηγού
συσκευής και τηλεχειριστηρίου - 123

καθαρισμός οθόνης απεικόνισης - 124

καθαρισμός οθόνης τεχνολόγου - 125

καθαρισμός ποδοδιακόπτη - 125

καθαρισμός συρταριού φίλτρου ιστού - 123

χρονοδιάγραμμα καθαρισμού - 126

καθολική απενεργοποίηση τροφοδοσίας - 48

καλώδιο τροφοδοσίας - 37, 129

αντικατάσταση καλωδίου τροφοδοσίας - 129

επιθεώρηση καλωδίου τροφοδοσίας - 129

κλείσιμο διαδικασίας - 61

κλινικές διαδικασίες - 81

κονσόλα - 133

εξαρτήματα συστήματος - 23

καθαρισμός εξαρτημάτων - 122

καθαρισμός εξωτερικών επιφανειών
κονσόλας - 123

μετακίνηση κονσόλας - 45

συνδέσεις συστήματος - 35

σύνδεση συσκευής βιοψίας στην κονσόλα -
38

κουμπιά - 43

κρίσιμα σφάλματα - 140

κύκλος ελέγχου - 89

Λ

λειτουργία αναμονής - 71

λειτουργία αναρρόφησης - 96

λειτουργία έκπλυσης - 95

λειτουργία ελέγχου - 71

λειτουργία ενός θαλάμου - 78

λειτουργία χωρίς ακτίνες Χ - 77

λειτουργίες - 71

έλεγχος λειτουργίας και

όπλιση/πυροδότηση συσκευής - 43

κύκλος ελέγχου - 89

λειτουργία ακτίνων Χ - 77

λειτουργία αναμονής - 71

λειτουργία αναρρόφησης - 96

λειτουργία βιοψίας - 71

λειτουργία έκπλυσης - 95

λειτουργία ελέγχου - 71

λειτουργία ενός θαλάμου - 78

λειτουργία χωρίς ακτίνες Χ - 77

λειτουργίες οθόνης τεχνολόγου - 71

λειτουργίες συστήματος απεικόνισης - 77

λίστα εργασιών

αναζήτηση στη λίστα εργασιών - 58

ανανέωση λίστας εργασιών - 57

Μ

μετακίνηση κονσόλας - 45

μηνύματα - 139

μηνύματα συστήματος - 140

μηνύματα ειδοποίησης - 140

μηνύματα σφάλματος

διόρθωση σφαλμάτων και αντιμετώπιση
προβλημάτων - 139

Ο

οδηγός συσκευής - 133

αντικατάσταση οδηγού συσκευής - 128

επιθεώρηση οδηγού συσκευής - 127

καθαρισμός και απολύμανση οδηγού

συσκευής και τηλεχειριστηρίου - 123

συνδέσεις βελόνας βιοψίας - 39, 83

συνδέσεις οδηγού συσκευής και
τηλεχειριστηρίου - 38, 83

οθόνες - 49

εργαλεία συστήματος - 117, 118

καρτέλες filter criteria (κριτήρια φίλτρου) και
column (στήλη) στην οθόνη patient
filter (φίλτρο ασθενούς) - 55

- οθόνη admin (διαχείριση) - 111
- οθόνη filter info and comments (πληροφορίες φίλτρου και σχόλια) - 61, 109
- οθόνη patient filter (φίλτρο ασθενούς) - 55
- οθόνη procedure (διαδικασία) - 58
- οθόνη review mode (λειτουργία ανασκόπησης) - 60, 107
- οθόνη select patient (επιλογή ασθενούς) - 51
- οθόνη απεικόνισης - 49
- οθόνη τεχνολόγου - 43, 71
- οθόνη
 - καθαρισμός οθόνης απεικόνισης - 124
 - καθαρισμός οθόνης τεχνολόγου - 125
 - οθόνη απεικόνισης - 49
 - οθόνη τεχνολόγου - 43, 71
- οθόνη about (γενικές πληροφορίες) - 113
- οθόνη admin (διαχείριση) - 111
- οθόνη comments (σχόλια) - 109
- οθόνη patient filter (φίλτρο ασθενούς) - 55
 - άλλες λειτουργίες κριτηρίων φίλτρου - 57
 - καρτέλες filter criteria (κριτήρια φίλτρου) και column (στήλη) στην οθόνη patient filter (φίλτρο ασθενούς) - 55
 - οθόνη filter info and comments (πληροφορίες φίλτρου και σχόλια) - 61, 109
- οθόνη review mode (λειτουργία ανασκόπησης) - 60, 107
- οθόνη select patient (επιλογή ασθενούς) - 51
- οθόνη απεικόνισης - 49
- οθόνη τεχνολόγου - 43, 71
 - καθαρισμός οθόνης τεχνολόγου - 125
 - λειτουργίες οθόνης τεχνολόγου - 71
- ολοκλήρωση διαδικασίας - 96, 98
- ορισμοί
 - προειδοποιήσεις, συστάσεις προσοχής και σημειώσεις, ορισμός - 10
- ουσιώδης απόδοση - 2
- Π**
- παράπονα, προϊόν - 6
- περιβάλλον
 - γενικές συνθήκες λειτουργίας - 134
 - περιβάλλον αποθήκευσης - 134
 - περιβάλλον δικτύου - 136
 - περιβάλλον αποθήκευσης - 134
- περιβάλλον δικτύου - 136
- πληροφορίες ασφάλειας - 12
 - ενδοασφαλίσεις - 20
 - προειδοποιήσεις και συστάσεις προσοχής - 12
- ποδοδιακόπτης - 37, 128
 - αντικατάσταση ποδοδιακόπτη - 129
 - επιθεώρηση καλωδίου ποδοδιακόπτη - 128
 - καθαρισμός ποδοδιακόπτη - 125
 - σύνδεση ποδοδιακόπτη - 37
- προειδοποιήσεις και συστάσεις προσοχής - 12
- προειδοποιήσεις, συστάσεις προσοχής και σημειώσεις, ορισμός - 10
- προειδοποιητικά σφάλματα - 139
- προληπτική συντήρηση - 126
 - αποτροπή πιθανού τραυματισμού ή ζημιάς στον εξοπλισμό - 122
- προοριζόμενη χρήση - 1
- προορισμοί εξόδου
 - αποστολή εικόνων στις συσκευές εξόδου - 110
 - επιλογή ομάδας προορισμών εξόδου - 61
 - προορισμοί εξόδου κατ' απαίτηση - 63
 - προσθήκη ή επεξεργασία ομάδας προορισμών εξόδου - 62
 - τρόπος χρήσης των ομάδων προορισμών εξόδου - 61
- προσαρμογέας συσκευής βιοψίας
 - αφαίρεση προσαρμογέα συσκευής βιοψίας - 97
 - σύνδεση προσαρμογέα συσκευής βιοψίας στο σύστημα καθοδήγησης βιοψίας - 91
- πρόσβαση
 - εκ νέου απεικόνιση - 61, 110
 - εργαλεία βελτίωσης εικόνων - 61, 107
 - οθόνη admin (διαχείριση) - 111
 - οθόνη filter info and comments (πληροφορίες φίλτρου και σχόλια) - 61, 109
 - οθόνη review mode (λειτουργία ανασκόπησης) - 60, 107
- προσθήκη
 - προσθήκη διαδικασίας - 60
 - προσθήκη ή επεξεργασία ομάδας προορισμών εξόδου - 62

προσθήκη νέας ασθενούς - 53
 προφίλ χρηστών - 3

Σ

σειριακός αριθμός - 22, 153
 σημαντικά σφάλματα - 139
 στερεοτακτική καθοδήγηση (STX)
 πραγματοποίηση βιοψίας με στερεοτακτική
 καθοδήγηση - 91
 σύνδεση προσαρμογέα συσκευής βιοψίας
 στο σύστημα καθοδήγησης βιοψίας -
 91
 χρήση του συστήματος με στερεοτακτική
 καθοδήγηση (STX) - 92
 στοιχεία ελέγχου και ενδείξεις - 42
 γραμμή εργασιών - 49
 έλεγχος λειτουργίας και
 όπλιση/πυροδότηση συσκευής - 43
 στοιχεία ελέγχου και ενδείξεις πίνακα
 απεικόνισης - 42
 στοιχεία ελέγχου και ενδείξεις πίνακα
 απεικόνισης - 42
 σύμβολα - 6
 συμμόρφωση - 20, 21
 απαιτήσεις συμμόρφωσης - 20
 θέσεις ετικετών - 22
 συνδέσεις - 35, 37
 συνδέσεις βελόνας βιοψίας - 39, 83
 συνδέσεις δοχείου αναρρόφησης - 39, 83
 συνδέσεις οδηγού συσκευής και
 τηλεχειριστηρίου - 38, 83
 συνδέσεις συστήματος - 35
 συνδέσεις φίλτρου ιστού - 41, 83
 σύνδεση εισαγωγέα στη συσκευή βιοψίας -
 90
 σύνδεση καλωδίων - 37
 σύνδεση οδηγού συσκευής και υλικών
 βιοψίας - 83
 σύνδεση ποδοδιακόπτη - 37
 σύνδεση προσαρμογέα συσκευής βιοψίας
 στο σύστημα καθοδήγησης βιοψίας -
 91
 σύνδεση συσκευής βιοψίας στην κονσόλα -
 38

σύνδεση συσκευής βιοψίας στον
 προσαρμογέα συσκευής βιοψίας - 92
 συνδέσεις δικτύου - 37
 σύνδεση καλωδίων - 37
 συνθήκες - 134
 συντήρηση - 121
 βαθμονόμηση - 68
 προληπτική συντήρηση - 126
 χρονοδιάγραμμα συντήρησης - 130
 συρτάρι φίλτρου ιστού
 καθαρισμός συρταριού φίλτρου ιστού - 123
 συσκευή βιοψίας
 εξαρτήματα συσκευής βιοψίας - 30
 σύνδεση εισαγωγέα στη συσκευή βιοψίας -
 90
 σύνδεση συσκευής βιοψίας στην κονσόλα -
 38
 σύνδεση συσκευής βιοψίας στον
 προσαρμογέα συσκευής βιοψίας - 92
 σύστημα
 αποσύνδεση - 48
 γλώσσα - 114, 118
 δυνατότητες συστήματος - 2
 εκκίνηση συστήματος - 46
 έλεγχος συστήματος πριν από τη
 διαδικασία - 89
 εξαρτήματα συστήματος - 23
 επανεκκίνηση - 46, 140
 επανεκκίνηση συστήματος - 46, 140
 επισκόπηση, σύστημα - 11
 εργαλεία συστήματος - 117, 118
 καθολική απενεργοποίηση τροφοδοσίας - 48
 κατάσταση συστήματος - 49
 λειτουργίες συστήματος - 71
 μηνύματα συστήματος - 140
 περιγραφή συστήματος - 11
 προδιαγραφές συστήματος - 133
 στοιχεία ελέγχου και ενδείξεις πίνακα
 απεικόνισης - 42
 συνδέσεις δικτύου - 37
 συνδέσεις συστήματος - 35
 συνδέσεις τροφοδοσίας - 37
 τερματισμός λειτουργίας συστήματος - 48
 χρήση του συστήματος με στερεοτακτική
 καθοδήγηση (STX) - 92

σύστημα απεικόνισης
καθαρισμός οθόνης απεικόνισης - 124
λειτουργίες συστήματος απεικόνισης - 77
στοιχεία ελέγχου και ενδείξεις πίνακα
απεικόνισης - 42
τεχνικές πληροφορίες συστήματος
απεικόνισης - 137
σφάλματα - 139
διόρθωση σφαλμάτων και αντιμετώπιση
προβλημάτων - 139
κρίσιμα σφάλματα - 140
μηνύματα ειδοποίησης - 140
μηνύματα συστήματος - 140
προειδοποιητικά σφάλματα - 139
σημαντικά σφάλματα - 139
σφάλματα ήσσονος σημασίας - 139
σφάλματα ήσσονος σημασίας - 139

T

τερματισμός λειτουργίας συστήματος - 48
τεχνικές πληροφορίες - 133
τεχνικές πληροφορίες λυχνίας ακτίνων X -
136
τεχνικές πληροφορίες σταθμού εργασίας -
136
τεχνικές πληροφορίες συστήματος
απεικόνισης - 137
τεχνικές πληροφορίες σταθμού εργασίας - 136
τοποθέτηση δείκτη σημείου βιοψίας - 97
τροφοδοσία
εκκίνηση συστήματος - 46
επανεκκίνηση - 46, 140
επανεκκίνηση συστήματος - 46, 140
καθολική απενεργοποίηση τροφοδοσίας - 48
κουμπί λειτουργίας - 23
συνδέσεις τροφοδοσίας - 37
τερματισμός λειτουργίας συστήματος - 48

Φ

φίλτρο
άλλες λειτουργίες κριτηρίων φίλτρου - 57
καρτέλες filter criteria (κριτήρια φίλτρου) και
column (στήλη) στην οθόνη patient
filter (φίλτρο ασθενούς) - 55

οθόνη filter info and comments (πληροφορίες
φίλτρου και σχόλια) - 61, 109
οθόνη patient filter (φίλτρο ασθενούς) - 55
φίλτρο ιστού
εξαρτήματα φίλτρου ιστού - 34
λειτουργία ενός θαλάμου - 78
όταν οι θάλαμοι του φίλτρου ιστού
περιέχουν πυρήνες - 94
συνδέσεις φίλτρου ιστού - 41, 83
συνέχιση με νέο φίλτρο ιστού - 95
συνέχιση με το υπάρχον φίλτρο ιστού - 94

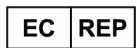
X

χειροκίνητη λειτουργία ακτίνων X - 68

HOLOGIC®



Hologic Inc
250 Campus Drive, Marlborough, MA 01752 USA
1-800-442-9892 • 1-508-263-29006



Hologic BVBA
Da Vincilaan 5
1930 Zaventem
Belgium
Tel: +32 2 711 46 80
Fax: +32 2 725 20 87

