

Brevera®

Breast Biopsy System



Användarhandbok

MAN-06700-1602 Revidering 002

HOLOGIC®

Brevera[®]

Bröstbiopsisystem

Användarhandbok

Modeller BREV100, BREV200

Artikelnummer MAN-06700-1602

Revidering 002

Maj 2021

HOLOGIC[®]

Produktsupport

USA: +1.877.371.4372
Europa: +32 2 711 4690
Asien: +852 37487700
Australien: +1 800 264 073
Alla andra: +1 781 999 7750
E-post: BreastHealth.Support@hologic.com

© 2021 Hologic, Inc. Tryckt i USA. Denna handbok skrevs ursprungligen på engelska.

Hologic, Brevera, CorLumina, ATEC, Eviva, och associerade logotyper är varumärken och/eller registrerade varumärken som tillhör Hologic, Inc. och/eller dess dotterbolag i USA och/eller andra länder. Alla andra varumärken, registrerade varumärken och produktnamn tillhör respektive ägare.

Denna produkt kan vara skyddad genom ett eller flera amerikanska eller utländska patent som identifierats på www.Hologic.com/patent-information.

Innehållsförteckning

| | |
|--|-----------|
| Förteckning över figurer | xi |
| Förteckning över tabeller | xiii |
| 1: Inledning | 1 |
| 1.1 Förord | 1 |
| 1.2 Indikationer för användning | 1 |
| 1.3 Kontraindikationer | 1 |
| 1.4 Grundläggande funktion | 1 |
| 1.5 Systemfunktioner | 2 |
| 1.6 Användarprofiler | 3 |
| 1.6.1 Mammografitekniker | 3 |
| 1.6.2 Radiologer, kirurger | 3 |
| 1.6.3 Medicinsk fysiker | 3 |
| 1.7 Här hittar man installationsanvisningarna | 3 |
| 1.8 Var man kan hitta information om teknisk beskrivning | 3 |
| 1.9 Garantibevis | 4 |
| 1.10 Teknisk support | 4 |
| 1.11 Produktklagomål | 4 |
| 1.12 Hologics uttalande om webbsäkerhet | 4 |
| 1.13 Var man får tag i handböckerna | 5 |
| 1.14 Symboler | 5 |
| 1.15 Beskrivningar av varningar, försiktighetsåtgärder och obs-meddelanden | 9 |
| 2: Allmän information | 11 |
| 2.1 Systemöversikt | 11 |
| 2.2 Säkerhetsinformation | 12 |
| 2.3 Varningar och försiktighetsåtgärder | 12 |
| 2.4 Förreglingar | 18 |
| 2.5 Efterlevnad | 19 |
| 2.5.1 Efterlevnadskrav | 19 |
| 2.5.2 Meddelande om efterlevnad | 20 |
| 2.6 Dekalernas placering | 21 |
| 3: Komponenter, kontroller och indikatorer | 23 |
| 3.1 Systemkomponenter | 23 |
| 3.1.1 Bildskåpskomponenter | 27 |
| 3.1.2 Sugbehållare komponenter | 28 |
| 3.1.3 Biopsienhet komponenter | 29 |
| 3.2 Systemanslutningar | 33 |
| 3.2.1 Ström- och nätverksanslutningar | 34 |
| 3.2.2 Anslutning till fotbrytare | 35 |

Användarhandbok för Brevera bröstbiopsisystem

Innehållsförteckning

| | | |
|-------|--|----|
| 3.2.3 | Drivenhets- och fjärrkontrollanslutningar | 35 |
| 3.2.4 | Sugbehållare anslutningar | 36 |
| 3.2.5 | Biopsinål anslutningar | 36 |
| 3.3 | Kontroller och indikatorer | 39 |
| 3.3.1 | Kontroller och indikatorer för bildpanel | 39 |
| 3.3.2 | Lägeskontroller och biopsienhetens laddnings- och avfyrningskontroller | 40 |
| 3.4 | Låsa och låsa upp hjulen | 41 |
| 3.5 | Flytta konsolen | 41 |
| 3.6 | Starta systemet | 42 |
| 3.7 | Stänga av systemet | 44 |
| 3.7.1 | Så här bryter man all ström till systemet | 44 |

4: Användargränssnitt – bildskärm 45

| | | |
|-------|---|----|
| 4.1 | Om aktivitetsfältet | 45 |
| 4.2 | Skärmen Välj patient | 46 |
| 4.2.1 | Öppna en patient | 47 |
| 4.2.2 | Lägga till en patient | 48 |
| 4.2.3 | Redigera patientuppgifter | 49 |
| 4.2.4 | Ta bort en patient | 50 |
| 4.2.5 | Filter för patienter | 50 |
| 4.2.6 | Uppdatera arbetslistan | 52 |
| 4.2.7 | Söka i arbetslistan | 52 |
| 4.3 | Skärmen Procedur | 52 |
| 4.3.1 | Välja en procedur | 54 |
| 4.3.2 | Lägga till en procedur | 54 |
| 4.3.3 | Åtkomst till skärmen Granskningsläge | 54 |
| 4.3.4 | Åtkomst till bildförbättringsverktygen | 54 |
| 4.3.5 | Åtkomst till filterinformationen | 54 |
| 4.3.6 | Åtkomst till funktionen för ombearbetning av bild | 55 |
| 4.3.7 | Stänga en patient | 55 |
| 4.4 | Resultatgrupper | 55 |
| 4.4.1 | Välja en resultatgrupp | 55 |
| 4.4.2 | Lägga till eller redigera en resultatgrupp | 55 |
| 4.5 | Resultat på begäran | 56 |
| 4.5.1 | Exportera | 56 |
| 4.5.2 | Arkiv | 57 |
| 4.5.3 | Skriv ut | 58 |
| 4.6 | Förstärkningskalibrering | 60 |

5: Användargränssnittet – Teknikerns skärm 63

| | | |
|-------|---|----|
| 5.1 | Teknikerns displayskärmar och lägen | 63 |
| 5.1.1 | Installation | 63 |
| 5.1.2 | Test | 64 |
| 5.1.3 | Standby | 65 |
| 5.1.4 | Biopsi | 66 |

| | | |
|---|---|------------|
| 5.1.5 | Sköljning | 66 |
| 5.1.6 | Aspirera | 67 |
| 6: Lägen för bildsystem | | 69 |
| 6.1 | Röntgenläge | 69 |
| 6.2 | Ingen röntgen-läge..... | 69 |
| 6.3 | Läget Enstaka kammare..... | 70 |
| 7: Biopsi | | 73 |
| 7.1 | Ställa in konsolen | 73 |
| 7.2 | Förbereda avbildning | 73 |
| 7.3 | Ansluta drivenheten och biopsitillbehören..... | 74 |
| 7.4 | Systemkontroll före procedur | 79 |
| 7.5 | Fäst införningshjälpen på biopsienheten..... | 80 |
| 7.6 | Ansluta en biopsienhetsadapter till biopsistyrningssystemet | 81 |
| 7.6.1 | Använda systemet med stereotaktisk (STX) vägledning | 81 |
| 7.7 | Fästa biopsienheten på biopsienhetens adapter | 81 |
| 7.8 | Utföra en biopsi och ta bilder i realtid | 82 |
| 7.8.1 | När vävnadsfiltrets tolv kammare innehåller kärnor | 84 |
| 7.8.2 | Sköljning och aspirering | 85 |
| 7.8.3 | Avsluta vävnadsförvärv | 85 |
| 7.8.4 | Använda en biopsiplatsmarkör | 86 |
| 7.8.5 | Ta bort biopsienhetens adapter | 86 |
| 7.9 | Avsluta proceduren..... | 87 |
| 7.10 | Hur man ändrar biopsinål mellan procedurer | 89 |
| 7.11 | Hur man ändrar biopsinål under felsökning | 90 |
| 8: Bilder | | 93 |
| 8.1 | Inledning | 93 |
| 8.2 | Granska bilderna..... | 93 |
| 8.2.1 | Tagga en bild..... | 94 |
| 8.2.2 | Skärmen Granskningsläge..... | 96 |
| 8.2.3 | Verktyg för bildförbättring..... | 97 |
| 8.2.4 | Filterinformation och kommentarsskärm | 98 |
| 8.2.5 | Ta bild på nytt..... | 99 |
| 8.3 | Skicka bilderna till resultatenheter..... | 99 |
| 9: Systemadministrationsgränssnitt | | 101 |
| 9.1 | Skärmen Admin | 101 |
| 9.2 | Skärmen Om..... | 103 |
| 9.3 | Ändra preferens för användarspråk..... | 104 |
| 9.4 | Ändra tangentbordslayout | 104 |
| 9.5 | Inställningar för kontosäkerhet..... | 105 |
| 9.6 | Systemverktyg..... | 106 |
| 9.6.1 | Skärmen Systemverktyg..... | 107 |

10: Underhåll, rengöring, och desinfektion **109**

| | | |
|--------|--|-----|
| 10.1 | Allmän information | 109 |
| 10.1.1 | För allmän rengöring..... | 109 |
| 10.1.2 | För desinfektion | 109 |
| 10.1.3 | Gör så här för att undvika möjlig skada på person eller utrustning | 110 |
| 10.2 | Komponentspecifik rengöring och desinfektion | 110 |
| 10.2.1 | Rengöra och desinficera konsolens yttre ytor..... | 110 |
| 10.2.2 | Rengöra och desinficera drivenheten och fjärrkontrollen..... | 111 |
| 10.2.3 | Rengöra och desinficera vävnadsfilterlådan..... | 111 |
| 10.2.4 | Rengöra bildvisningen..... | 111 |
| 10.2.5 | Rengöra teknikerns skärm..... | 112 |
| 10.2.6 | Rengöra fotbrytaren | 113 |
| 10.2.7 | Rengöringsschema..... | 113 |
| 10.3 | Förebyggande underhåll..... | 114 |
| 10.3.1 | Montering av vakuumledningar | 114 |
| 10.3.2 | Drivenhet | 115 |
| 10.3.3 | Fotbrytare..... | 116 |
| 10.3.4 | Nätsladd..... | 116 |
| 10.3.5 | Förebyggande underhållsschema för användaren..... | 117 |
| 10.3.6 | Serviceteknikers schema för förebyggande underhåll | 118 |

Bilaga A: Systemspecifikationer **119**

| | | |
|-------|---|-----|
| A.1 | Produktens mått..... | 119 |
| A.1.1 | Konsol..... | 119 |
| A.1.2 | Drivenhet | 120 |
| A.1.3 | Biopsinål..... | 120 |
| A.2 | Miljö vid drift och förvaring..... | 120 |
| A.2.1 | Allmänna villkor för användning..... | 120 |
| A.2.2 | Förvaringsmiljö | 120 |
| A.3 | Nätspänning | 121 |
| A.4 | Klassificering | 121 |
| A.5 | Konsol teknisk information | 122 |
| A.5.1 | Allmän information..... | 122 |
| A.5.2 | Nätverksmiljö..... | 122 |
| A.6 | Teknisk information för röntgenrör | 122 |
| A.6.1 | Röntgengenerator | 122 |
| A.6.2 | Bortskaffande | 122 |
| A.7 | Teknisk information om bildtagningssystemet | 123 |
| A.7.1 | Bildmottagare | 123 |

Bilaga B: Felsökning **125**

| | | |
|-------|--|-----|
| B.1 | Felkorrigering och felsökning | 125 |
| B.2 | Typer av meddelanden och varningsmeddelanden | 125 |
| B.2.1 | Felnivåer..... | 125 |
| B.2.2 | Systemmeddelanden..... | 126 |

| | | |
|---|--|------------|
| B.3 | Omstart av systemet | 126 |
| B.4 | Felsöka under installationen | 127 |
| B.5 | Felsökning under en procedur | 130 |
| Bilaga C: Brevera kompatibla komponenter och tillbehör | | 135 |
| C.1 | Hologic Factory-verifierade kompatibla komponenter och tillbehör | 135 |
| Bilaga D: Ägarförteckning | | 137 |
| D.1 | Brevera bröstbiopsisystem med CorLumina Imaging Technology | 137 |
| Ordlista över termer | | 139 |
| Sakregister | | 141 |

Förteckning över figurer

| | |
|---|----|
| Figur 1: Översikt av Brevera bröstbiopsisystem..... | 11 |
| Figur 2: Dekalernas placering | 21 |
| Figur 3: Systemkomponenter (fram, höger)..... | 23 |
| Figur 4: Systemkomponenter (bak, vänster)..... | 24 |
| Figur 5: Bildskåpskomponenter..... | 27 |
| Figur 6: Sugbehållare komponenter..... | 28 |
| Figur 7: Drivenhet komponenter..... | 29 |
| Figur 8: Metalldelar på drivenheten..... | 29 |
| Figur 9: Biopsinålskomponenter..... | 30 |
| Figur 10: Biopsinålskomponenter – detaljerad information | 31 |
| Figur 11: Vävnadsfiltrets komponenter..... | 32 |
| Figur 12: Systemanslutningar | 33 |
| Figur 13: Anslutning till drivenhet..... | 35 |
| Figur 14: Sugbehållare anslutningar | 36 |
| Figur 15: Biopsi nåloch drivenhetsanslutning | 37 |
| Figur 16: Vävnadsfilteranslutningar i vävnadsfilterlådan..... | 38 |
| Figur 17: Vävnadsfiltrets slanganslutning till sugbehållaren..... | 38 |
| Figur 18: Kontroller och indikatorer för bildpanel..... | 39 |
| Figur 19: Knappar för läge, laddning och avfyrning | 40 |
| Figur 20: Windows 10 inloggningsskärm..... | 42 |
| Figur 21: Startskärm | 43 |
| Figur 22: Aktivitetsfältet | 45 |
| Figur 23: Skärmen Välj patient..... | 46 |
| Figur 24: Skärmarna Lägg till patient | 48 |
| Figur 25: Skärmarna Redigera patient | 49 |
| Figur 26: Filterkriterier på skärmen Patientfilter..... | 50 |
| Figur 27: Exempel på skärmen Procedur | 52 |
| Figur 28: Dialogrutan Lägg till procedur | 54 |
| Figur 29: Två bilder som valts för arkivering eller export. | 56 |
| Figur 30: Två bilder som valts för arkivering eller export. | 57 |
| Figur 31: Exempel på utskriftsskärm | 58 |
| Figur 32: Skärmen Konfigurera | 63 |
| Figur 33: Testskärm | 64 |
| Figur 34: Testskärm – Laddning och avfyrning | 65 |
| Figur 35: Standby-skärm..... | 65 |
| Figur 36: Biopsiskärm..... | 66 |
| Figur 37: Sköljningsskärm | 66 |
| Figur 38: Aspireringsskärm..... | 67 |
| Figur 39: Ingen röntgen-skärm | 69 |
| Figur 40: Menyalternativ för läget Enstaka kammare | 70 |
| Figur 41: Uppmaning avseende vävnadsfilter för en kammare..... | 71 |
| Figur 42: Vävnadsfilter med en kammare | 71 |

Användarhandbok för Brevera bröstbiopsisystem

Förteckning över figurer

| | |
|--|-----|
| Figur 43: Video av Enstaka kammare | 71 |
| Figur 44: Procedurexempel..... | 74 |
| Figur 45: Anslut biopsinålen till drivenheten | 76 |
| Figur 46: Anslut vävnadsfilterslangen till sugbehållaren | 77 |
| Figur 47: Placering av saltlösningsslangen i saltlösningspåsens klämventil | 77 |
| Figur 48: Placera vävnadsfiltret i vävnadsfilterlådan | 78 |
| Figur 49: Skjut införningshjälpen på biopsienheten..... | 80 |
| Figur 50: Använd standard eller liten öppning | 80 |
| Figur 51: Adapter för biopsienhet | 81 |
| Figur 52: Sätta dit och ta av vävnadsfiltrets lock..... | 87 |
| Figur 53: Systemet känner igen när drivenheten är klar | 89 |
| Figur 54: Systemet erkänner att biopsinålen tas bort..... | 90 |
| Figur 55: Systemet känner igen när drivenheten är klar | 91 |
| Figur 56: En avbildning..... | 93 |
| Figur 57: Bildverktyg på skärmen Procedur | 93 |
| Figur 58: Exempel på en taggad bild..... | 94 |
| Figur 59: Knappen Tagga för Service på skärmen Procedur | 95 |
| Figur 60: Skärmen Tagga för Service..... | 95 |
| Figur 61: Skärmen Granskningsläge | 96 |
| Figur 62: Verktyg för bildförbättring | 97 |
| Figur 63: Skärmarna Filterinformation och kommentarer | 98 |
| Figur 64: Skärmen Admin..... | 101 |
| Figur 65: Systemfliken på skärmen Om..... | 103 |
| Figur 66: Accentuerade bokstäver på skärmtangentbordet..... | 104 |
| Figur 67: Skärmarna för Kontosäkerhet..... | 105 |
| Figur 68: Knappen Systemverktyg | 106 |
| Figur 69: Skärmen Systemverktyg..... | 107 |
| Figur 70: Brevera systemmått..... | 119 |

Förteckning över tabeller

| | |
|--|-----|
| Tabell 1: Alternativ för filterkriterier | 51 |
| Tabell 2: Funktioner på skärmen Admin..... | 102 |
| Tabell 3: Systemverktygen..... | 108 |
| Tabell 4: Rekommenderat underhållsschema för användare | 117 |
| Tabell 5: Förebyggande underhåll av en servicetekniker..... | 118 |
| Tabell 6: Lösa möjliga problem under installationen | 127 |
| Tabell 7: Lösa möjliga problem under en procedur | 130 |

Kapitel 1 Inledning

1.1 Förord

Läs all denna information noggrant innan installation och drift. Följ alla varningar och försiktighetsåtgärder som anges i denna handbok. Förvara denna handbok så att den är tillgänglig under ingreppen. Läkare bör berätta för patienterna om alla potentiella risker och biverkningar med hänsyn till användningen av systemet som beskrivs i denna handbok.

1.2 Indikationer för användning

R_xOnly Försiktigt! Enligt USA:s federala lagstiftning får denna enhet endast säljas av läkare eller på läkares ordination.

Hologics® Brevera® bröstbiopsisystem med CorLumina® avbildningsteknik är avsett för diagnostisk provtagning av bröstvävnad vid förändringar i bröstet. Brevera bröstbiopsisystem tar ett prov på målvävnaden och kan även ta radiografiska bilder av vävnadsprovet. Brevera bröstbiopsisystem är avsett för provtagning av bröstvävnad för histologisk undersökning med delvist eller fullständigt avlägsnande av den avbildade förändringen. I fall där en patient har en tydlig förändring som bedömts som godartad genom kliniska och/eller radiologiska kriterier (t.ex. fibroadenom, fibrocystisk lesion), kan Brevera bröstbiopsisystem också användas för att delvis avlägsna sådana tydliga lesioner. Omfattningen av den histologiska förändringen kan inte på ett tillförlitligt sätt fastställas från utseendet på mammografibilderna. Därför säger omfattningen av avlägsnandet av den avbildade förändringen ingenting om omfattningen av avlägsnandet av den histologiska förändringen, till exempel malignitet. Om vävnadsprovet inte är histologiskt godartat är det viktigt att vävnadsgränserna undersöks och avlägsnas med en kirurgisk standardprocedur.

1.3 Kontraindikationer

- Brevera bröstbiopsisystem med CorLumina avbildningsteknik är inte avsett för terapeutiskt bruk.
- Brevera bröstbiopsisystem med CorLumina avbildningsteknik är kontraindicerat för patienter som, enligt läkarens bedömning, kan löpa ökad risk för eller utveckla komplikationer i samband med kärnborttagning eller biopsi. Patienter som får antikoagulantibehandling eller som har blödningsrubbningar anses löpa ökad risk för komplikationer under proceduren.

1.4 Grundläggande funktion

Den grundläggande funktionen hos Brevera bröstbiopsisystem är att upprätthålla överensstämmelse med IEC 61010-2-91:2012 för att förhindra exponering av patienten, operatören eller andra individer för oacceptabla nivåer av röntgenstrålning.

1.5 Systemfunktioner

Hologic Brevera bröstbiopsisystem med CorLumina avbildningsteknik är en vakuumassisterad biopsienhet som används för att avlägsna bröstvävnad på ett minimalt invasivt sätt med användning av stereotaktisk avbildning eller tomosyntesavbildning. Systemet är endast avsett för biopsi och radiografisk avbildning och visning av prover. Systemet är INTE avsett att användas utanför de standarder, specifikationer och begränsningar som beskrivs i dessa bruksanvisningar.

Brevera biopsinål är avsedd för engångsbruk och ska kasseras efter användning. Användaren ansluter biopsinålen till en återanvändbar drivenhet och ansluter biopsienhetens komponenter till konsolen. Biopsinålen består huvudsakligen av en ihålig nål med en sidoöppning och en vass inre kanyl som, när den ansluts till Brevera bröstbiopsisystem, roterar och rör sig längs öppningen för att få åtkomst till målvävnad. Brevera-systemets drivenhet innehåller mekaniska och elektriska komponenter för drivning av nålens rotation och framåtrörelse. Under biopsiförfarandet dras vävnaden in i öppningen med hjälp av vakuum som skapas i enheten. Kanylen rör sig och roterar för att skära av vävnaden. Vävnadsprovet sugas sedan genom en slang till ett vävnadsfilter. Saltlösning sköljs genom biopsienheten för att skölja hålrummet och transportera vävnad till vävnadsfiltret.

När Brevera-biopsinålen är ansluten till Brevera-systemets drivenhet, benämns kombinationen Brevera bröstbiopsienhet.

En införare som är speciellt avsedd för användning med Brevera bröstbiopsisystem, medföljer i förpackningen med biopsinålen. Införaren upprätthåller tillgång till målområdet av intresse och möjliggör utplacering av en biopsiplatsmarkör. Införaren används för att reglera enhetens variabla öppning. Införaren förhindrar även användaren från att tillföra läkemedel genom Y-platsen i slangen medan enheten är i osäkert läge (före avfyrning).

Brevera bröstbiopsisystem med CorLumina avbildningsteknik avbildar och visar de radiografiska bilderna av kärnprover i vävnadsfiltret. Ett vävnadsfilter som är speciellt avsett för användning med Brevera bröstbiopsisystem, medföljer i förpackningen med biopsinålen. Brevera bröstbiopsisystem med CorLumina avbildningsteknik kan även visa bilder och överföra dessa till externa enheter. Bilderna som avbildas med det här systemet är avsedda att bekräfta avlägsnande av vävnad från en misstänkt lesion eller patologi. Systemet är inte avsett att användas för diagnostik.

Röntgentekniker, kirurgisk personal, kirurger, radiologer och patologer kan använda radiografiutrustningen för provanalys i Brevera bröstbiopsisystem med CorLumina avbildningsteknik.

Hologic rekommenderar att användare får utbildning i grundläggande joniserande strålningssäkerhet innan systemet används.

1.6 Användarprofiler

1.6.1 Mammografitekniker

- Uppfyller alla krav som gäller på den plats där mammografiteknikern arbetar.
- Har slutfört utbildning på mammografisystemet.
- Har utbildning i mammografipositioner.
- Förstår stereotaktiska bröstbiopsiprocedurer.
- Förstår hur man använder en dator och dess kringutrustning.
- Förstår sterila tillvägagångssätt.

1.6.2 Radiologer, kirurger

- Uppfyller alla krav som gäller på den plats där läkaren arbetar.
- Har kunskap om stereotaktiska bröstbiopsiprocedurer.
- Vet hur man använder en dator och dess kringutrustning.
- Förstår sterila tillvägagångssätt.
- Ger lokalbedövning.
- Har kunskap om grundläggande procedurer för kärnbiopsi.

1.6.3 Medicinsk fysiker

- Uppfyller alla krav som gäller på den plats där den medicinska fysikern arbetar.
- Känner till mammografi.
- Har erfarenhet av digital bildtagning.
- Vet hur man använder en dator och dess kringutrustning.

1.7 Här hittar man installationsanvisningarna

Kontakta Hologics tekniska support för installationsanvisningar.

1.8 Var man kan hitta information om teknisk beskrivning

Kontakta Hologics tekniska support för teknisk beskrivningsinformation.

1.9 Garantibevis

Med undantag för vad som i övrigt uttryckligen anges i Avtalet: i) Utrustning som tillverkas av Hologic garanteras för den ursprungliga Kunden att prestera väsentligen i enlighet med publicerade produktspecifikationer under ett (1) år från leveransdatum eller, om installation krävs, från installationsdatum ("Garantiperioden"); ii) Röntgenrör för digital bilddiagnostik med mammografi garanteras i tjugofyra (24) månader, under vilka röntgenrören garanteras fullt ut under de första tolv (12) månaderna och garanteras i proportionellt linjärt avtagande grad under månaderna 13-24; iii) Reservdelar och återtillverkade artiklar garanteras under återstoden av Garantiperioden eller nittio (90) dagar från leverans, om denna tid är längre; iv) Förbrukningsvaror garanteras att uppfylla publicerade specifikationer under en period som upphör på det utgångsdatum som anges på respektive förpackning; v) Licensierad programvara garanteras att fungera i enlighet med publicerade specifikationer; vi) Tjänster garanteras att levereras på ett yrkesmässigt sätt; vii) Utrustning som ej tillverkas av Hologic garanteras av sin tillverkare, och sådana garantier ska även omfatta Hologics kunder, i den utsträckning tillverkaren av sådan av Hologic ej tillverkad utrustning så tillåter. Hologic garanterar inte avbrotts- eller felfri användning av produkterna eller att de fungerar tillsammans med andra tillverkares produkter som inte godkänts av Hologic.

Dessa garantier gäller inte för artiklar som: a) reparerats, flyttats eller ändrats, förutom av servicepersonal som auktoriserats av Hologic; b) utsatts för missbruk (inklusive termiskt eller elektriskt), påfrestning eller felaktig användning; c) förvarats, underhållits eller använts på ett sätt som är oförenligt med tillämpliga specifikationer eller anvisningar från Hologic, inklusive kundens vägran att tillåta programuppgraderingar som rekommenderas av Hologic; eller d) betecknas som levererade utan garanti från Hologic eller på förlanseringsbasis eller i befintligt skick.

1.10 Teknisk support

Se handbokens försättsblad för kontaktinformation för produktsupport.

1.11 Produktklagomål

Eventuella klagomål eller problem som rör denna produkts kvalitet, tillförlitlighet, säkerhet eller prestanda ska rapporteras till Hologic. Om produkten har orsakat eller ökat en patientskada ska incidenten omedelbart rapporteras till Hologic.

1.12 Hologics uttalande om webbsäkerhet

Hologic testar kontinuerligt datorns aktuella status och nätverkssäkerhet för att utvärdera eventuella säkerhetsproblem. När det behövs tillhandahåller Hologic uppdateringar av produkten.

För dokument rörande bästa praxis för webbsäkerhet för Hologics produkter, se Hologics webbplats www.Hologic.com.

1.13 Var man får tag i handböckerna

Om du vill hämta en PDF-fil av användarhandboken, gå till supportsidorna på www.Hologic.com.

- Adobe Acrobat Reader version 5.0 eller högre krävs för att visa PDF-filen.

Kontakta Hologic Parts supportgrupp för att beställa tryckta handböcker.










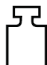
E-post: parts@hologic.com

Tel: 781-761-7003

Fax: 877-574-3244

1.14 Symboler














I detta avsnitt beskrivs symbolerna på detta system.

| Symbol | Beskrivning |
|---|---|
|  | "ON" och "OFF" (power) |
|  | Växelström (AC) |
|  | Atmosfärisk tryckgräns |
|  | Auktoriserad representant i Europeiska gemenskapen |
|  | Satskod |
|  | Katalognummer |
|  | Försiktighet |
|  | Försiktigt: I USA begränsar federal lag försäljning av denna anordning till läkare eller på läkares ordination. |
|  | Varning för strålning |
|  | Utrustningens totala vikt och säkra maxbelastning |

Användarhandbok för Brevera bröstbiopsisystem











Kapitel 1: Inledning

| Symbol | Beskrivning |
|---|---|
|  | Se bruksanvisningen |
|  | Innehåll |
|  | Tillverkningsdatum |
|  | Anslutning av drivenhet och fjärrkontroll |
|  | Plattan för hantering av sladd för drivenhet |
|  | Får inte omsteriliseras |
|  | Får inte återanvändas |
|  | Stapla inte över "n" högt |
|  | Innehåller eller närvaro av ftalater |
|  | Använd inte om förpackningen är skadad |
|  | Europeiska gemenskapens direktiv om avfall från elektriska och elektroniska produkter (WEEE) 2002/96/EG |
|  | Följ bruksanvisningen |
|  | Anslutning till fotbrytare |

| Symbol | Beskrivning |
|---|---|
|  | Hanteringsplatta för fotbrytare |
|  | Luftfuktighetsgräns |
|  | Förvaras torrt |
|  | Tillverkare |
|  | Medicinskt – Allmän medicinsk utrustning vid elektriska stötar, brand och mekaniska faror endast i enlighet med ANSI/AAMI ES 60601-1:2005 (AI:2012), CAN/CSA C22.2 Nr. 60601-1 (2014) och IEC 60601-1:2012. |
|  | MR Villkorlig |
|  | MR Osäker |
|  | Antal |
|  | Saltlösning slanghanteringsplatta |
|  | Serienummer |
|  | Steriliserad med strålning |
|  | Temperaturgräns |
| IPX8 | Utrustningen eller tillbehöret är lämpligt för kontinuerlig nedsänkning i vatten (upp till 1 m nedsänkning i 1 timme). |
|  | Detta håll upp |

Användarhandbok för Brevera bröstbiopsisystem

Kapitel 1: Inledning

| Symbol | Beskrivning |
|---|--------------------------|
|  | Patientkontaktdel typ BF |
|  | Använd senast den |
|  | Varning: Elektricitet |
|  | Wi-Fi-anslutning |
|  | Ekvipotentialjord |
|  | Ethernet |
|  | Nyppunkt |
|  | Låst |
|  | Upplåst |
|  | USB |

1.15 Beskrivningar av varningar, försiktighetsåtgärder och obs-meddelanden

Beskrivningar av varningar, försiktighetsåtgärder och obs-meddelanden som används i denna handbok:



VARNING!

De procedurer som du måste följa exakt för att förhindra potentiellt farlig eller dödlig skada.



Varning!

De procedurer som du måste följa exakt för att förhindra skada.



Försiktigt:

De procedurer som du måste följa exakt för att förhindra skada på utrustningen, dataförlust eller skada på filer i programvarutillämpningar.



OBS!

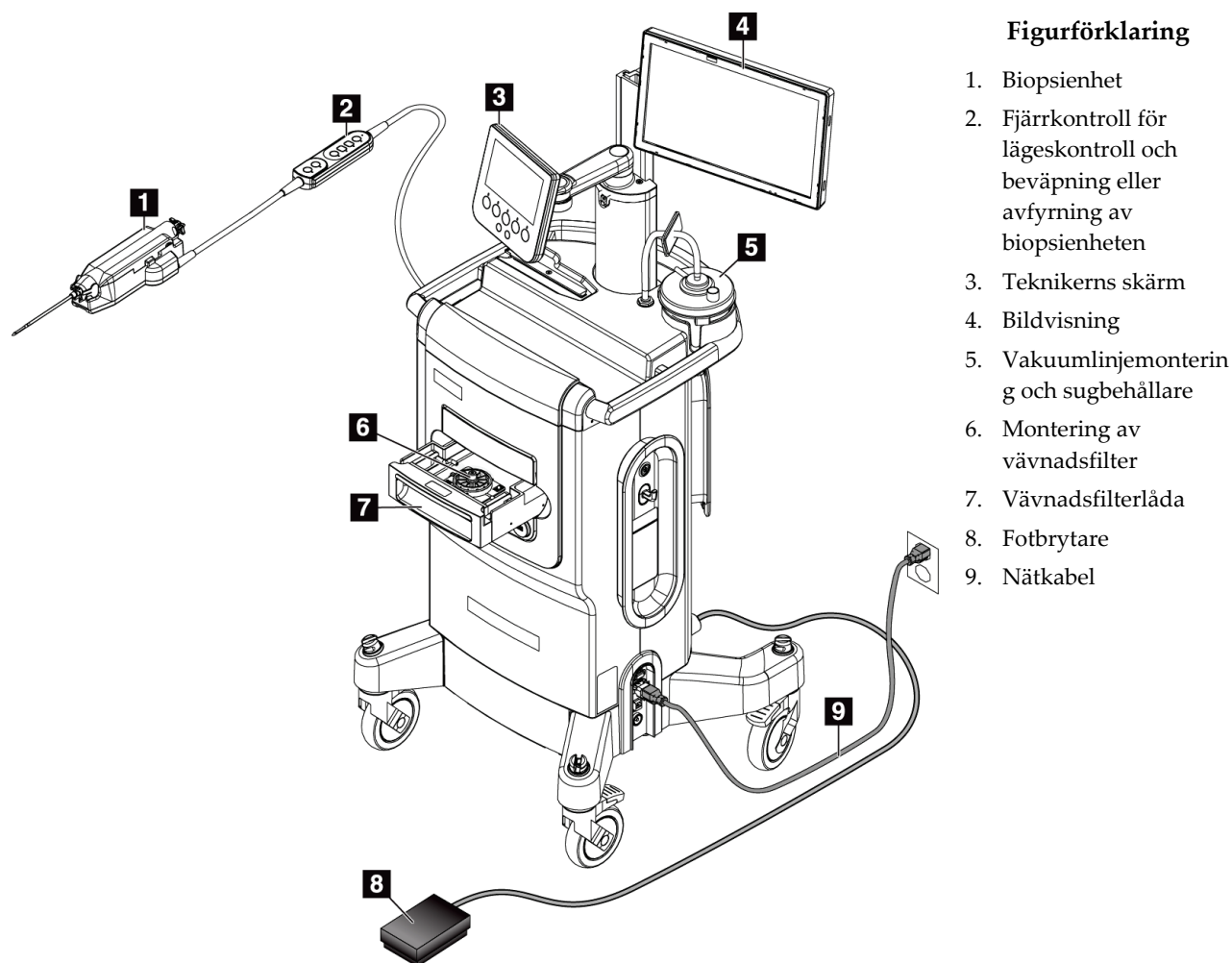
Obs-meddelanden innehåller ytterligare information.

Kapitel 2 Allmän information

2.1 Systemöversikt

Brevera bröstbiopsisystem med CorLumina avbildningsteknik har systemkomponenter för vakuumassisterad bröstvävnadsbiopsi och systemkomponenter för röntngeneration och bildinhämtning. Användargränssnittet för datainmatning, patientval och bildinhämtning och granskning finns på bildvisningen.

Användargränssnitten för att styra biopsienhetens lägen är knappar på teknikerns skärm och även på fjärrkontrollen. Användargränssnittet för beväpning och avfyrning av biopsienheten finns på fjärrkontrollen. Användaren justerar rotationen av öppningen på biopsienheten med öppningsknappen på engångsbiopsinålen. Användaren justerar öppningens dimension på biopsienheten med hjälp av införingshjälpen.



Figur 1: Översikt av Brevera bröstbiopsisystem

2.2 Säkerhetsinformation

Läs och se till att du har förstått denna handbok innan du använder systemet. Håll bruksanvisningen tillgänglig under driften av enheten.

Följ alltid alla anvisningar i manualen. Hologic tar inget ansvar för skador som uppstår på grund av felaktig användning av systemet. För träningsalternativ, kontakta din Hologic-representant.

Systemet har säkerhetsföreglingar, men användaren måste förstå hur man på ett säkert sätt använder systemet och vara medveten om hälsoriskerna med röntgenstrålning.

2.3 Varningar och försiktighetsåtgärder



WARNING!

Systemet måste installeras och tas i bruk enligt anvisningarna i dessa instruktioner för att säkerställa dess elektromagnetiska kompatibilitet. Se de elektromagnetiska utsläpps- och immunitetstabellerna.



WARNING!

Bärbar och mobil RF-kommunikationsutrustning kan påverka Brevera bröstbiopsisystemet. Använd inte bärbar RF-kommunikationsutrustning närmare än 30 cm (12 in) till någon del av Brevera-systemet, inklusive kablar.



WARNING!

Brevera bröstbiopsisystemkonsolen är utformad för att använda nätsladden som tillhandahålls. Använd inte en annan nätsladd. En annan nätsladd kan skapa en elektrisk fara och brandrisk. Ta INTE bort jordtråden eller jordstiftet från någon stickkontakt. Använd INTE en förlängningsladd med denna utrustning. En adapter kan vara nödvändig beroende på vilket uttag som används.



WARNING!

Kontrollera att nätkabeln för Brevera bröstbiopsisystemkonsolen är i gott skick. En skadad nätsladd kan utgöra en risk för elektriska stötar. När konsolen kopplas från strömmen, ska man alltid fatta tag i kontakten vid införingspunkten och dra lätt. Dra ALDRIG i sladden för att koppla ur enheten.

**WARNING!**

För att undvika risken för elstötar får denna utrustning endast anslutas till ett elnät med skyddsjord. Kontrollera jordningskontinuiteten regelbundet.

**WARNING!**

För att undvika risk för stötar ska du inte använda konsolens polariserade kontakt med ett kärl om inte bladen kan sättas in helt.

**WARNING!**

För att förhindra brand eller stöt, utsätt inte konsolen för regn eller fukt.

**WARNING!**

Endast utbildade serviceingenjörer som auktoriserats av Hologic får öppna någon av panelerna. Systemet innehåller dödlig spänning.

**WARNING!**

Elektrisk utrustning som används i närheten av lättantändliga narkosmedel kan orsaka explosion.

**WARNING!**

Använd inte systemet i syrerika miljöer.

**WARNING!**

Användaren måste korrigera problemen innan systemet används. Kontakta en godkänd servicerepresentant för förebyggande underhåll.

**WARNING!**

Försök inte använda någon konsol som kan ge en elstöt. Kontakta omedelbart Hologic eller din distributör.

**WARNING!**

Vidrör inte apparatens metalldelar och patienten samtidigt.

**WARNING!**

Jordningstillförlitligheten kan endast uppnås när denna utrustning är ansluten till ett kärl märkt "sjukhusklass". Kontrollera jordningskontinuiteten regelbundet.

**WARNING!**

Konsolen får inte vidröra annan elektrisk utrustning under användning.

**WARNING!**

Var försiktig när du ansluter vassa enheter till adaptern.

**WARNING!**

Undvik operatörs- eller instrumentkontakt med den skyddade nåldelen på Brevera biopsinål.

**WARNING!**

Kassera alla använda eller oanvända engångsinstrument sedan de öppnats.

**WARNING!**

Brevera biopsinål eller införingshjälp får inte omsteriliseras eller återanvändas. Omsterilisering eller återanvändning kan skada instrumentet. Otillräckligt rengjorda och steriliserade enheter kan leda till eventuell risk att biopsinålen inte fungerar som avsett eller till korskontaminering.

**WARNING!**

Inga modifikationer av denna utrustning är tillåtna.

**WARNING!**

Skyddet som tillhandahålls av utrustningen reduceras om utrustningen används i en metod som inte anges av Hologic.

**Varning:**

Denna anordning innehåller farliga material. Skicka material som tagits ur bruk till Hologic eller kontakta er servicerepresentant.



Varning:

Detta system är endast avsett att användas av hälso- och sjukvårdspersonal och bör drivas på en professionell hälso- och sjukvårdsanläggning.



Varning:

Kontrollera åtkomsten till utrustningen enligt lokala strålskyddsbestämmelser.



Varning!

Detta system kan vara farligt för patient och användare. Följ alltid säkerhetsanvisningarna för röntgenexponering.



Varning:

Som med alla medicinska procedurer, se till att användarna bär lämplig personlig skyddsutrustning så att de är skyddade mot eventuell kontakt med kroppsvätskor.



Varning:

Brevera bröstbiopsisystem med CorLumina avbildningsteknik är inte avsett för användning med magnetresonanstomografi (MRI) eller ultraljud.



Varning:

Brevera biopsinålsprocedur får endast utföras av personer med lämplig utbildning och som är bekanta med proceduren. Konsultera lämplig medicinsk litteratur om teknik, komplikationer och risker innan du utför minimalt invasiva procedurer.



Varning:

Brevera biopsienheten ska endast användas av läkare som är utbildade i att utföra perkutan biopsi.



Varning:

Använd sund professionell bedömning om Brevera bröstbiopsienhet ska användas på patienter med bröstimplantat.



Varning:

Minimalt invasiva instrument och tillbehör som har tillverkats eller distribuerats av företag som inte är godkända av Hologic kanske inte är kompatibla med Brevera bröstbiopsisystem. Att använda sådana produkter kan leda till oönskade resultat och kan eventuellt skada användare eller patient.



Varning:

Instrument eller enheter som kommer i kontakt med kroppsvätskor kan kräva särskild hantering vid kassering för att förhindra biologisk kontamination.



Varning:

Kablar och sladdar kan utgöra en snubblingsrisk. Placera sladdar säkert så att de inte är i vägen. När du inte använder sladdarna ska de lindas upp ordentligt runt sladdhanteringsplattorna.



Försiktigt:

Om konsolen inte kommer att användas på flera dagar eller under en längre tid kopplar du bort konsolen från eluttaget. Placera konsolen på en plats där den inte kommer att skadas.



Försiktigt:

Konsolen kan utstråla radiofrekvensenergi och kan, om den inte installeras och används i enlighet med instruktionerna, orsaka skadliga störningar på andra enheter i närheten. Det finns ingen garanti för att störningar inte kommer att uppstå i en viss installation. Om konsolen orsakar skadliga störningar på andra enheter, vilket kan bestämmas genom att stänga av och slå på konsolen, uppmanas användaren att försöka korrigera störningen genom en eller flera av följande åtgärder: omorientera eller flytta mottagarenheten, öka separationen mellan utrustningen. ansluta konsolen till ett uttag på en annan krets än den som den andra enheten är ansluten till, eller konsultera teknisk support.



Försiktigt:

För att förhindra intern värmeuppbyggnad, tillåt tillräckligt med luftcirkulation runt konsolen. Placera inte konsolen inom 0,3 meter (1 fot) från någon hindrande yta.



Försiktigt:

Använd och förvara konsolen på en plats borta från värmekällor som radiatorer eller luftkanaler, direkt solljus, damm, mekanisk vibration eller stötar.



Försiktigt:

Använd inte utrustningen på höjder som är högre än 3 000 meter (9 842 fot). Förvara eller använd inte utrustningen under förhållanden utanför de angivna lagrings-, transport- och driftsmiljöförhållandena.



Försiktigt:

Låt konsolen acklimatisera sig i 24 timmar före användning efter att den tagits ut från förvaringen.



Försiktigt:

Risk för dataförlust. Placera inte några magnetiska medier i närheten eller ovanpå anordningar som bildar magnetfält.



Försiktigt:

För att förhindra eventuella skador på systemet, följ den rekommenderade proceduren för att stänga av utrustningen.



Försiktigt:

Använd aldrig starka lösningsmedel eller slipande rengöringsmedel för att rengöra konsolen eftersom dessa kommer att skada konsolhöljet. Rengör konsolen när nätsladden har kopplats bort från eluttaget.



Försiktigt:

Använd minsta möjliga mängd rengöringsvätskor. Vätskorna får inte flöda eller rinna.



Försiktigt:

För att undvika skada på de elektroniska komponenterna, använd inte desinfektionsmedel i sprayform på systemet.



Försiktigt:

Vikt och rörlighet för detta system kräver följande försiktighetsåtgärder:

Var försiktig när du flyttar systemet på ojämna eller sluttande ytor.

- Se till att hjulen är låsta när systemet är stillastående.
 - Innan du flyttar systemet, se till att kablarna förvaras i säkert läge och att bildskärmarna trycks ner till sina lägsta höjder. Se till att alla fyra hjulen är olåsta.
 - Gör inga snabbstopp. Flytta inte med överdriven kraft.
-



Försiktigt:

Systemet är en laboratorieenhet och inte en vanlig dator. Ändra inte maskinvaran eller programvaran som du inte har behörighet för. Installera denna anordning bakom en brandvägg för nätverkssäkerhet. Datorns virussydd eller nätverkssäkerheten för denna laboratorieenhet tillhandahålls inte (till exempel en brandvägg). Nätverkssäkerhet och antiviruskydd är användarens ansvar.



Försiktigt:

Om du är Hologic-kund i USA kontaktar du Hologic om du inte kan rätta till ett problem med hjälp av dessa bruksanvisningar. Utanför USA kontaktar du din distributör eller lokala Hologic-representant med frågor, kommentarer eller tekniska serviceproblem.

2.4 Förreglingar

Röntgengenereringen stannar automatiskt och ett systemmeddelande eller en varning visas när röntgenexponeringen avbryts. (Exempel på röntgenavbrott är: mAs timer eller maximal exponeringstid går ut, vävnadsfilterlådan öppnas eller nyckelbrytaren vrids till låst läge.) Så här gör du en ny exponering:

1. Välj knappen **OK** i dialogrutan systemmeddelande.
2. Välj statusikonen (formad som Brevera bröstbiopsikonsolen) i aktivitetsfältet längst ned på bildvisningsskärmen.
3. Slutför alla åtgärder (till exempel "stäng lådan") som visas i systemmeddelandeområdet på bildvisningsskärmen.
4. Välj alternativet **Clear All Faults** (Rensa alla fel).

2.5 Efterlevnad

I detta avsnitt beskrivs efterlevnadskraven för systemet och tillverkarens ansvar.

2.5.1 Efterlevnadskrav

Tillverkaren ansvarar för denna utrustnings säkerhet, tillförlitlighet och prestanda under följande förutsättningar:

- Utrustningen används enligt bruksanvisningen.
- Handhavande, utbyggnad, justeringar, förändringar eller reparationer av systemet får endast utföras av auktoriserade personer.
- Nätverks- och kommunikationsutrustningen måste ha installerats så att det uppfyller IEC-standarderna.



Försiktigt:

Systemet är endast avsett att användas av sjukvårdspersonal. Detta system kan orsaka radiostörningar eller störa driften av utrustning i närheten. Det kan bli nödvändigt att vidta korrigerande åtgärder, t.ex. att vända eller flytta på utrustningen eller skärma av platsen.



Försiktigt:

Utrustningens emissionsegenskaper gör den lämplig att användas vid industrianläggningar och på sjukhus (CISPR 11 klass A). Om den används i bostadsmiljö (där CISPR 11 klass B normalt krävs) ger utrustningen eventuellt inte tillräckligt skydd för radiofrekvent kommunikationsutrustning. Användaren kan behöva vidta åtgärder, som att flytta utrustningen eller rikta den åt annat håll.



Försiktigt:

Den medicinska elektriska (ME-) utrustningen eller ME-systemet får inte användas intill eller placerad ovanpå annan utrustning. Om det är nödvändigt att använda den intill eller placerad ovanpå annan utrustning måste man kontrollera att ME-utrustningen eller ME-systemet fungerar på korrekt sätt i denna konfiguration.



Försiktigt:

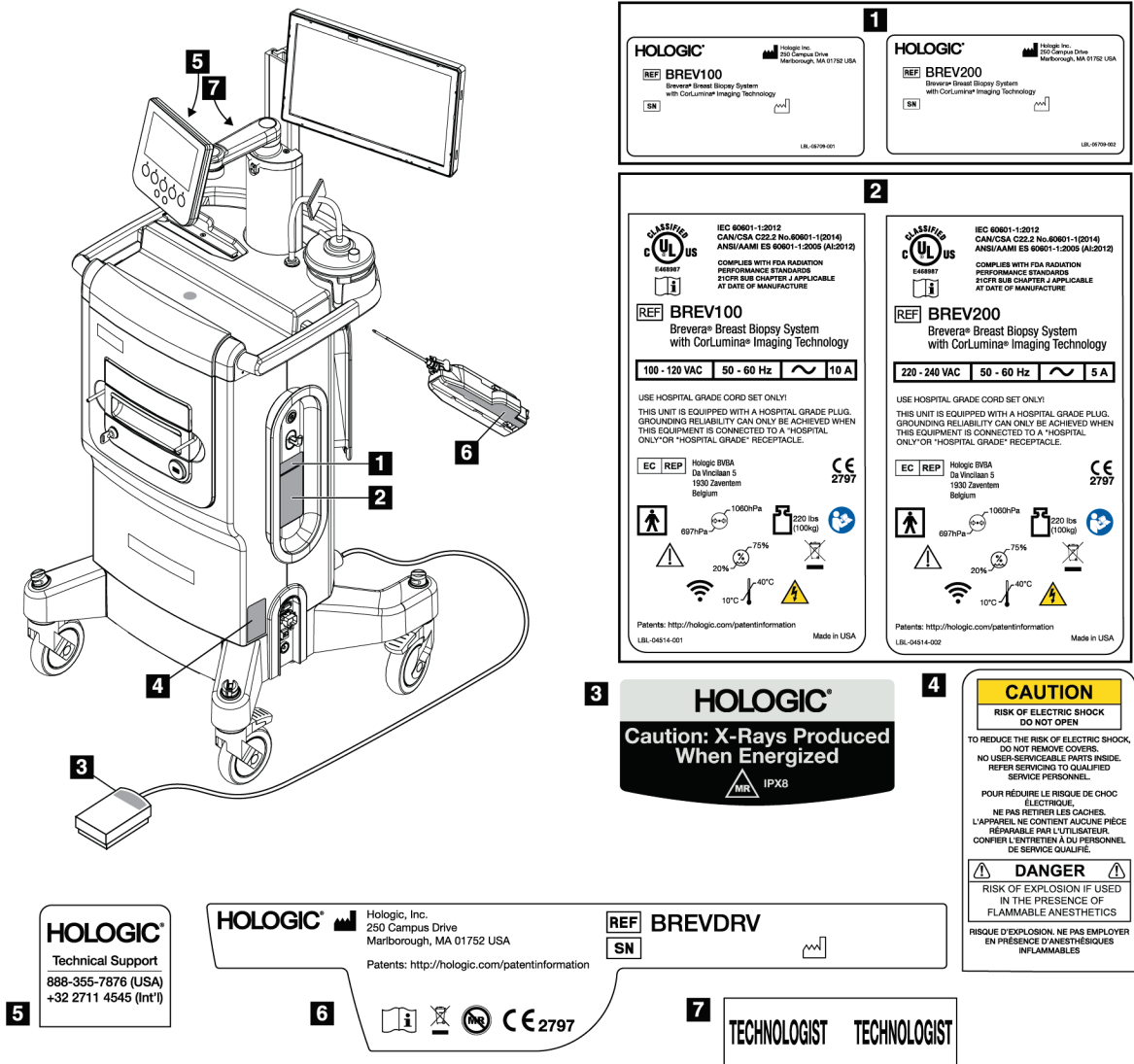
Ändringar och modifieringar som inte uttryckligen tillåtits av Hologic kan göra din rätt att använda utrustningen ogiltig.

2.5.2 Meddelande om efterlevnad

Tillverkaren uppger att denna enhet är avsedd att uppfylla följande krav:

- IEC 60601-1: 2005/A1: 2012 utg. 3.1 Medicinsk elektrisk utrustning – Del 1: Allmänna säkerhetskrav och grundläggande prestanda
- ANSI/AAMI ES 60601-1: 2005 A1: 2012, C1: 2009/(R)2012 och A2: 2010/(R)2012 Medicinsk elektrisk utrustning – Del 1: Allmänna säkerhetskrav och grundläggande prestanda
- CAN/CSA-C22.2 No. 60601-1 (2014) Medicinsk elektrisk utrustning – Del 1: Allmänna säkerhetskrav och grundläggande prestanda
- EN 60601-1: 2006 / A1: 2013 Medicinsk elektrisk utrustning – Del 1: Allmänna säkerhetskrav och grundläggande prestanda
- IEC 60601-1-2 ed. 4: 2015 Medicinsk elektrisk utrustning – Del 1–2: Allmänna säkerhetskrav och grundläggande prestanda – Tilläggsstandard: Elektromagnetisk kompatibilitet – Krav och tester
- IEC 60601-1-6: 2010/AMD1: 2013 och IEC 62366: 2007/AMD1: 2014 Tillämpning av användbarhet på medicintekniska enheter

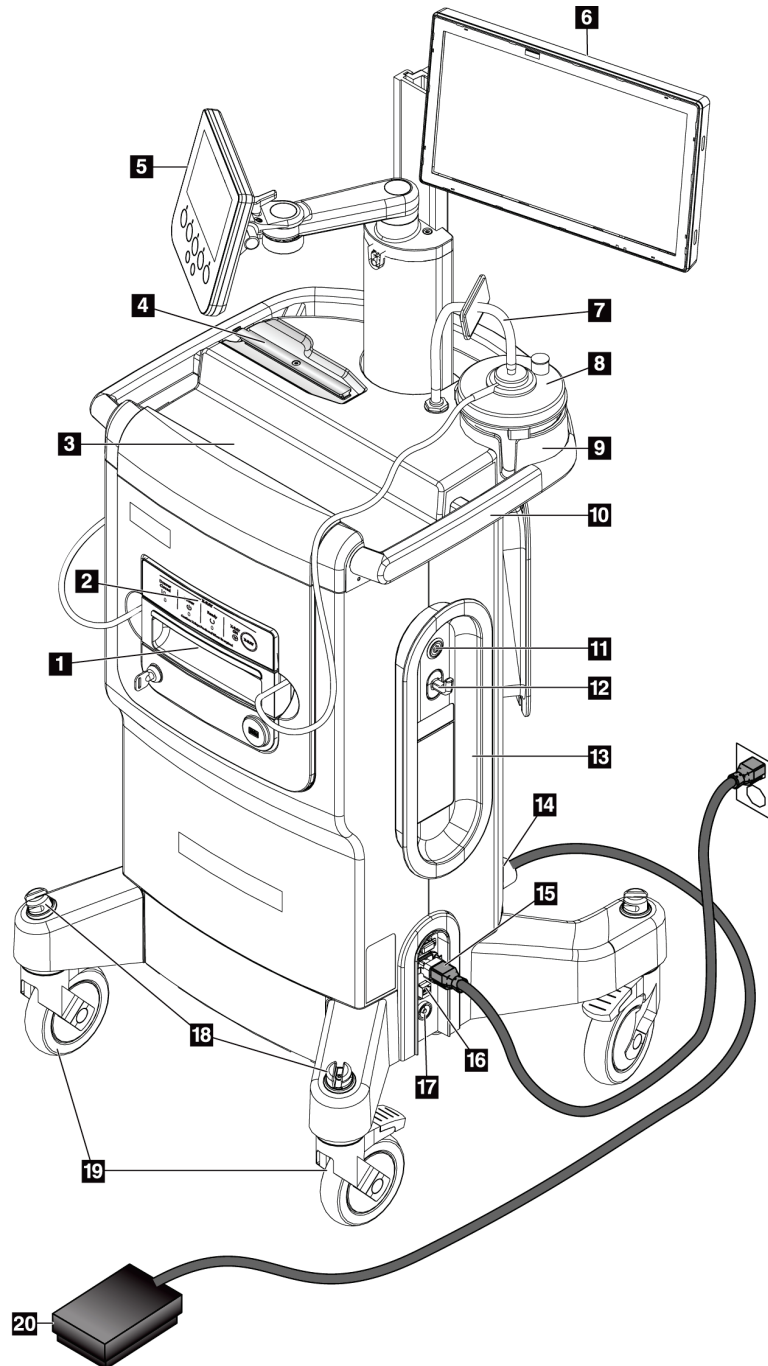
2.6 Dekalernas placering



Figur 2: Dekalernas placering

Kapitel 3 Komponenter, kontroller och indikatorer

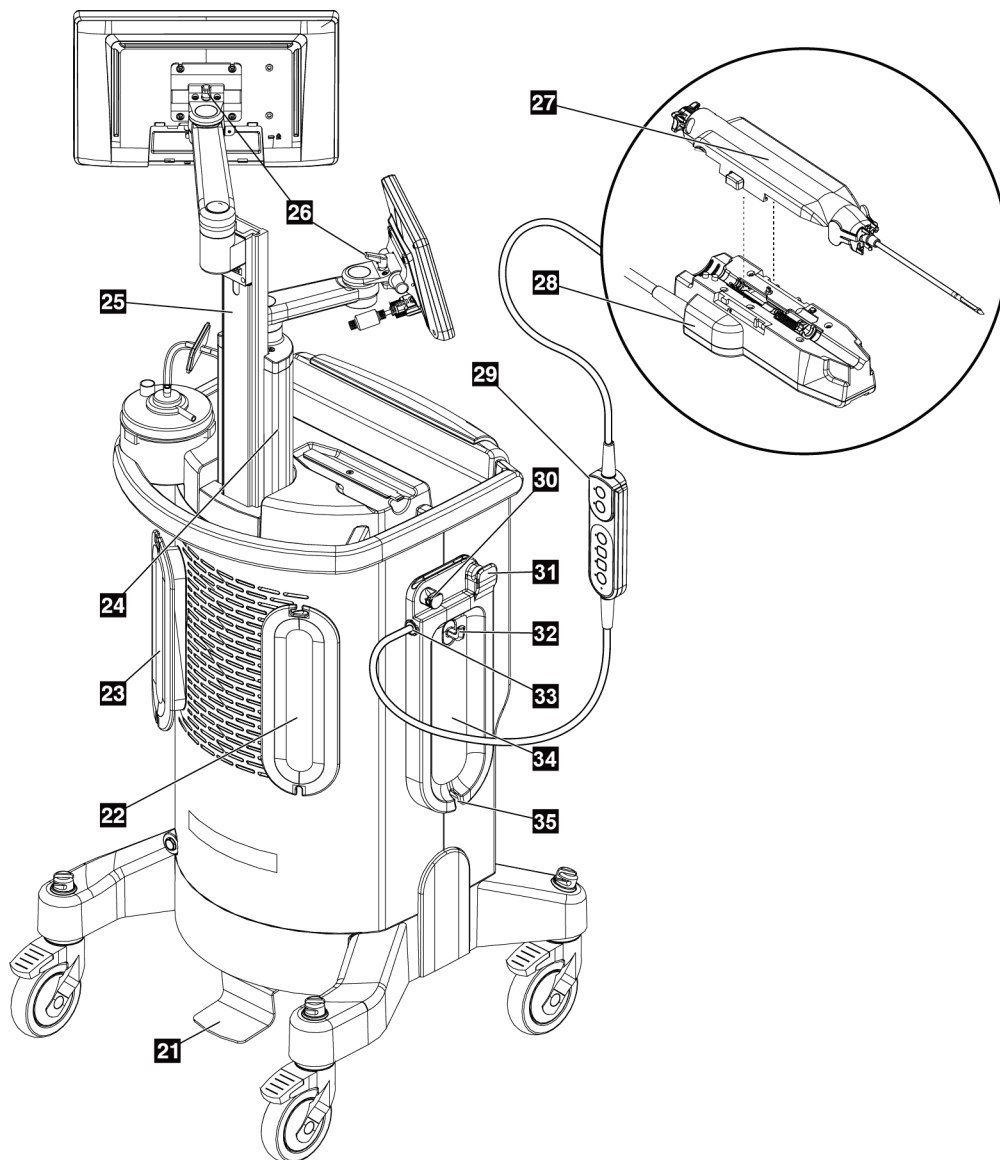
3.1 Systemkomponenter



Figur 3: Systemkomponenter (fram, höger)

Användarhandbok för Brevera bröstbiopsisystem

Kapitel 3: Komponenter, kontroller och indikatorer



Figur 4: Systemkomponenter (bak, vänster)

Figurförklaring

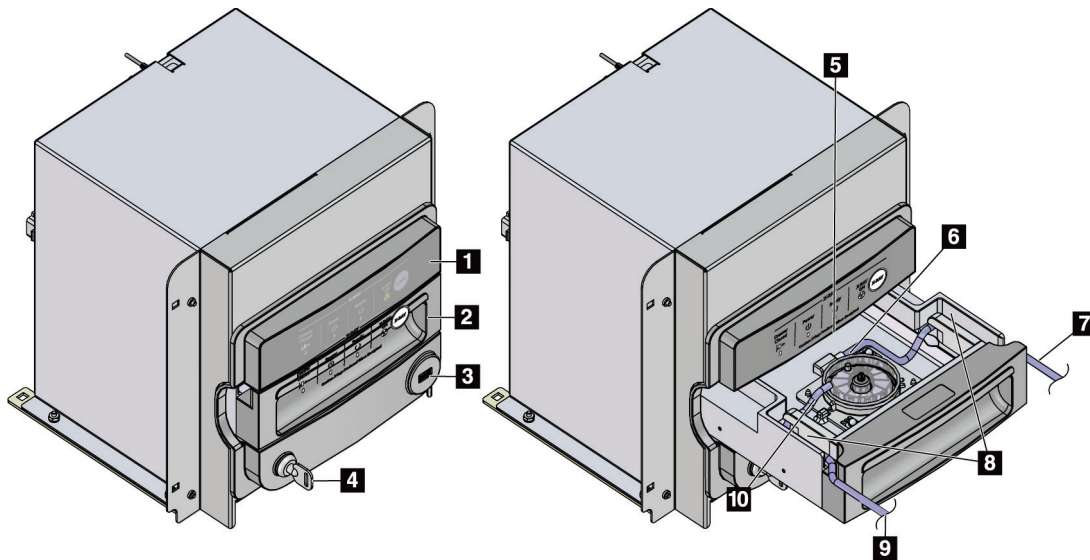
| | | |
|----|-------------------------------|--|
| 1 | Vävnadsfilterlåda | Facket där biopsikärnor samlas in och avbildas. |
| 2 | Bildpanel | Inkluderar statusindikatorer och utelåsningsnyckel för röntgensystemet. |
| 3 | Konsolfack | Förvarings- och mellanlagringsområdet för biopsinålförpackningen. |
| 4 | Hållare för drivenhet | Lagrings- och inställningsområdet för drivenheten. |
| 5 | Teknikerns skärm | Visningsskärmen visar systemets aktuella status och knapparna innehåller en av de två metoderna för att välja systemläge. Displayen har en vinklingsarm och är fäst vid displayens monteringsstolpe. |
| 6 | Bildvisning | Pekskärm i användargränssnittet för visning, anteckningar, sparande och export av radiografibilder. Displayen är fäst på en justerbar bricka i displayens monteringsstolpe. |
| 7 | Montering av vakuumedningar | Rensa slangar som är anslutna till konsolen i ena änden. Den andra änden har en blå anslutning som fäster på sugbehållarens lock vid porten märkt "VACUUM". Vakuumedningen innehåller ett hydrofobt filter för att förhindra vätskebakflöde. |
| 8 | Sugbehållare | Engångsbehållare som används för insamling, lagring och bortskaffande av flytande medicinskt avfall. |
| 9 | Hållare för sugbehållare | Infälld yta på konsolfacket som håller sugbehållaren. |
| 10 | Konsolhandtag | Flytta konsolen genom att trycka på detta handtag. |
| 11 | Strömbrytare | Tryckknappsbrytare som slår på systemet. Strömbrytaren lyser grönt när konsolen är påslagen. |
| 12 | Verktygskrok | Krok för hängande referenskort eller patientdiagram. |
| 13 | Nätsladdshanteringsplatta | Ger säker förvaring för nätsladden när du flyttar eller förvarar konsolen. Linda nätsladden medurs runt nätsladdens hanteringsplatta. |
| 14 | Anslutning till fotbrytare | Behållare för fotbrytarens sladd. De röda prickarna är i linje högst upp när de är korrekt anslutna. |
| 15 | Strömanslutning | AC-inlopp. Hållare för nätsladden av sjukhuskvalitet (medföljer). |
| 16 | Ethernet-anslutning | Port för Ethernet-kabel (nätverk). (Wi-Fi finns tillgängligt som tillval.) |
| 17 | Potentialutjämningsanslutning | Behållare för ekvipotential jord. |
| 18 | Sladdhanteringsfack | Fack för sladdhantering. |
| 19 | Hjul | Alla fyra hjul tillåter 360 graders vridning och har låsbromsar för att hålla enheten på plats. |
| 20 | Fotbrytare | Att trycka ner fotbrytaren aktiverar biopsienheten. |

Figurförklaring

| | | |
|----|--|--|
| 21 | Pedalen för höjdjustering av bildskärm | Om du trycker ner pedalen frigörs monteringsbilden för bildskärmen för att möjliggöra höjdjustering. Släpp pedalen för att låsa regeln. |
| 22 | Plattan för hantering av sladd för drivenhet | Ger säker förvaring av drivenhetssladden när du flyttar eller förvarar konsolen. Linda drivenhetssladden medurs runt enhetens sladdhanteringsplatta. |
| 23 | Hanteringsplatta för fotbrytare | Ger säker förvaring av fotbrytaren och fotbrytarens kabel när du flyttar eller förvarar konsolen. Linda fotbrytarens kabel moturs runt fotbrytarens hanteringsplatta. |
| 24 | Displaymonteringsstolpe | Stillastående stolpe som teknikerns skärm är monterad på. Monteringsstolpen rymmer och styr även monteringsbilden för bildskärmen. |
| 25 | Monteringsregel för bildvisning | Höj- och sänkbar bild som bildskärmen är monterad på. Regeln släpps och låses med bildskärmens höjdjusteringspedal. |
| 26 | Spakar för att justera displayens lutning | Släpp spaken för att justera displayens lutning. Sätt i spaken för att låsa displayen i önskat lutningsläge. |
| 27 | Biopsinål | Engångsbiopsinål för att ta biopsiprover. Se Biopsinålskomponenter på sidan 30. |
| 28 | Drivenhet | Denna elektromekaniska komponent drivs av konsolen. När drivenheten är ansluten till biopsinålen driver drivenheten rotationen och utvecklingen av skärkanylen i biopsinålen. Drivenheten laddar och avfyrar även biopsinålen. |
| 29 | Fjärrkontroll | Denna in-line, handhållna komponent tillåter läkaren att ladda och avfyrar biopsienheten. Fjärrkontrollen innehåller också en av de två metoderna för att välja systemläge. |
| 30 | Nypventil för saltlösning | Område för att sätta in saltlösningsröret för att styra flödet av saltlösning. |
| 31 | Slangledare saltlösning | Plats som används för att styra saltslangen mot saltlösningsventilen. |
| 32 | Krok för saltlösningpåse | Krok för att hänga saltlösningpåsen (250 cm ³ rekommenderas). |
| 33 | Anslutning av drivenhet och fjärrkontroll | Behållare för sladden för drivenheten och fjärrkontrollen. De röda prickarna är i linje högst upp när de är korrekt anslutna. |
| 34 | Saltlösning slanghanteringsplatta | Linda saltslangen moturs runt saltslangens hanteringsplatta. |
| 35 | Saltlösningsslangens skårer | Fördjupning i den saltlösningsslangens hanteringsplatta som används för att styra saltlösningsslangen från saltlösningpåsen och runt saltlösningsslangens hanteringsplatta. |

3.1.1 Bildskåpskomponenter

Brevera-konsolen innehåller ett skåp där biopsikärnorna samlas in och avbildas. Kärnorna samlas i ett vävnadsfilter för engångsbruk som placeras i bildskåpets utdragslåda. Bildskåpet inkluderar en panel som tillhandahåller statusinformation om röntgensystemet.

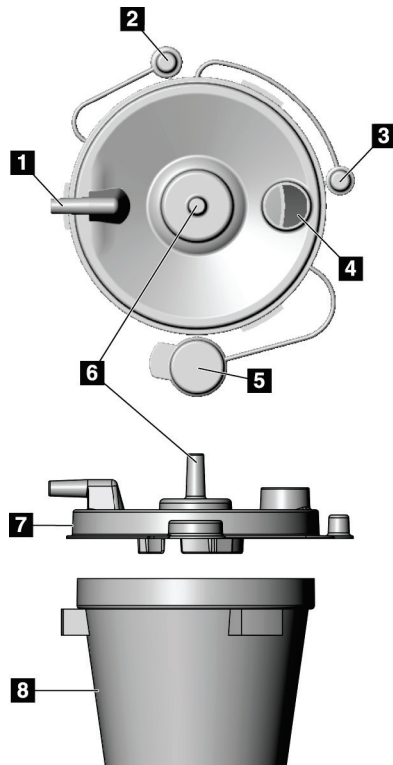


Figur 5: Bildskåpskomponenter

Figurförklaring

1. Bildpanel
2. Vävnadsfilterlåda
3. USB-port (endast för USB-minne som inte strömförsörjs)
4. Nyckelbrytare
5. Detektorplatta
6. Vävnadsfilterenhet
7. Slangutlopp till sugbehållare
8. Slangkanaler
9. Sugslangens inlopp från biopsinålen
10. Styrstift (ett i varje hörn)

3.1.2 Sugbehållare komponenter



Figurförklaring

1. "Patient"-port – tar emot sugslangen (klar med en blå kontaktände) från vävnadsfiltret
2. Lock för patientport
3. Lock för vakuumport
4. Stor öppning
5. Lock för stor öppning
6. "Vakuump"-port – tar emot vakuumledningsmonteringsanslutning från konsolen
7. Sugbehållarens lock
8. Sugbehållarens bas

Figur 6: Sugbehållare komponenter



OBS!

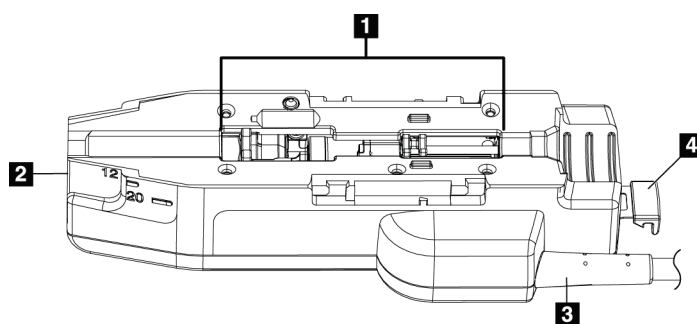
Sugbehållaren är en engångsprodukt med en rekommenderad maximal volym på 400 cm³.

3.1.3 Biopsienhet komponenter

Brevera bröstbiopsienheten består av en steril, disponibel biopsinål som låser in i den icke-sterila, Brevera återanvändbar drivenheten. Biopsinålen inkluderar ett vävnadsfilter för att samla in biopsikärnorna för bildbehandling.

Drivenhet komponenter

Drivenheten är den elektromekaniska komponenten i biopsienheten. När den är ansluten till biopsinålen roterar och för drivenheten fram skärkanylen. Drivenheten laddar och avfyra även biopsinålen.



Figur 7: Drivenhet komponenter

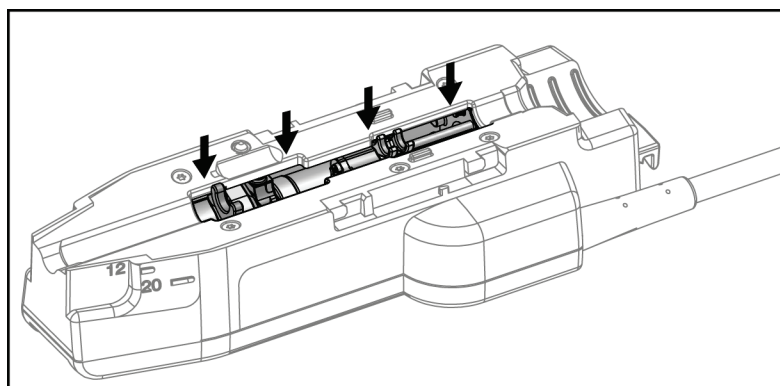
Figurförklaring

1. Anslutning till biopsinålen
2. Anslutningspunkt till biopsienhetens adapter (spår i botten)
3. Sladd till drivenhet
4. Låsspärr för biopsienhetens adapter



Varning:

Vidrör inte drivenhetens metalldelar och patienten samtidigt.



Figur 8: Metalldelar på drivenheten

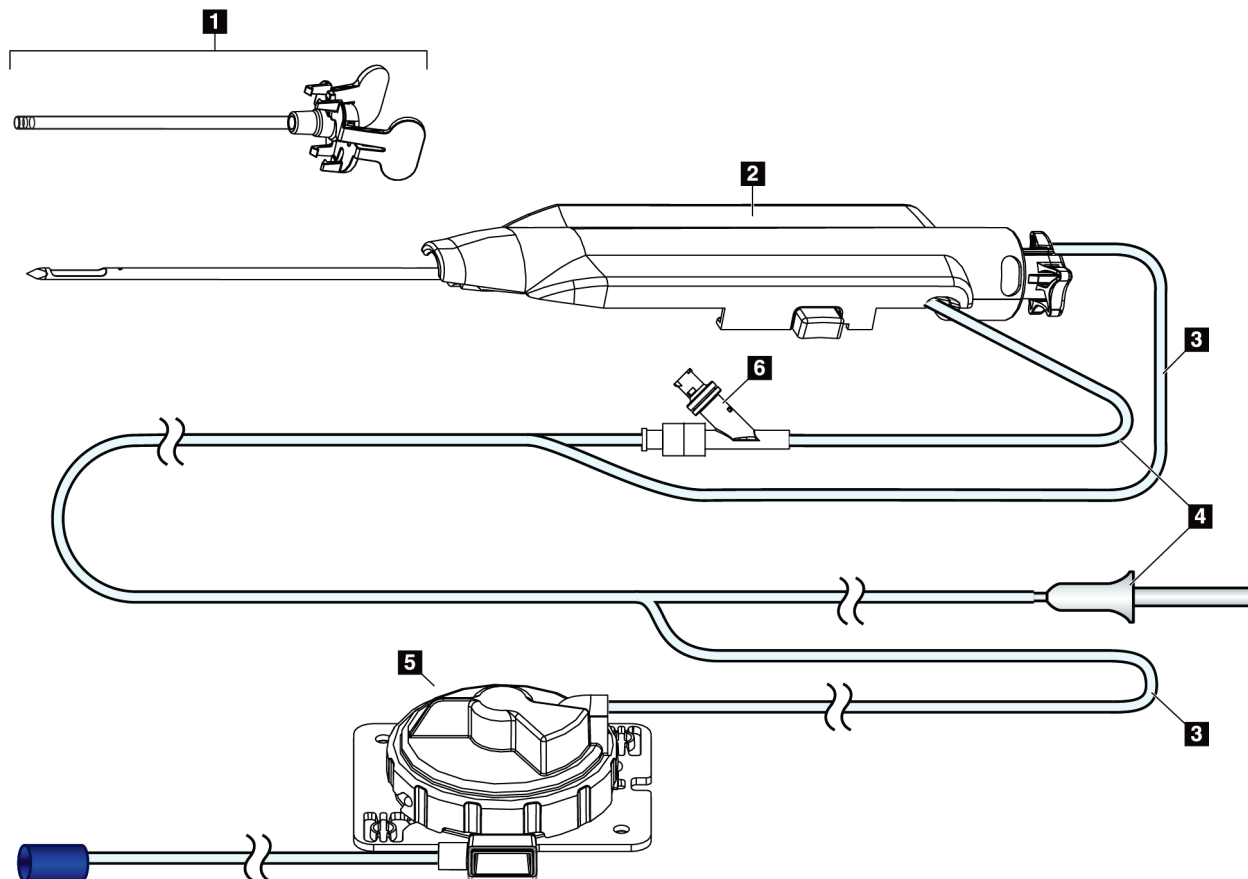


OBS!

Förvara drivenheten högst upp på konsolen i drivenhetshållaren. Linda drivenhetssladden (med fjärrkontrollen) medurs runt motsvarande sladdhanteringsplatta på konsolens baksida.

Biopsinålskomponenter

Biopsinålen inkluderar engångsnålen samt vakuump- och saltlösningsslangarna. Biopsinålen inkluderar även en vävnadsfilterenhet för insamling av biopsikärnorna för avbildning. Biopsinålen är förpackad med vävnadsfilterenheten och införaren.



Figur 9: Biopsinålskomponenter

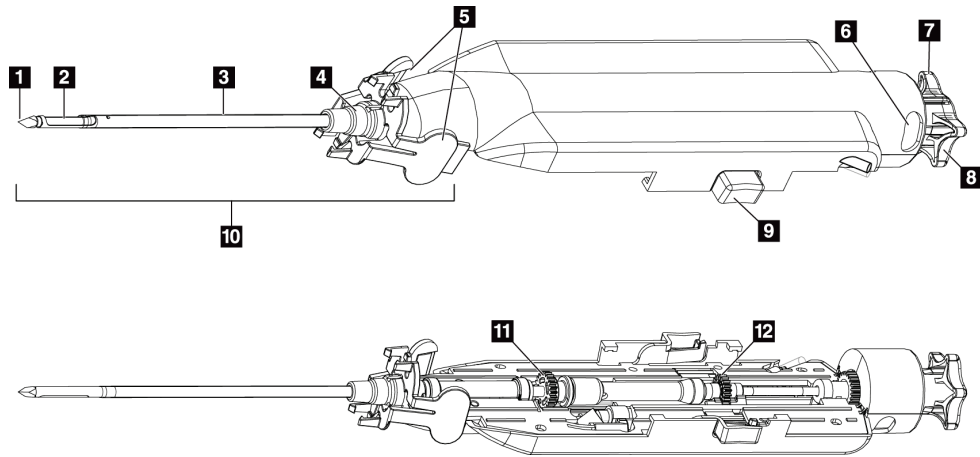
Figurförklaring

1. Införare
2. Biopsinål (ansluts till drivenheten)
3. Sugslang
4. Saltlösningsslang
5. Vävnadsfilterenhet (komponenten kan se annorlunda ut på marknader där produkten ännu inte finns tillgänglig).
6. Y-ventil



OBS!

Biopsinålen levereras förpackad med ett vävnadsfilter. Se [Vävnadsfiltrets komponenter](#) på sidan 32 för ytterligare information om vävnadsfiltret.



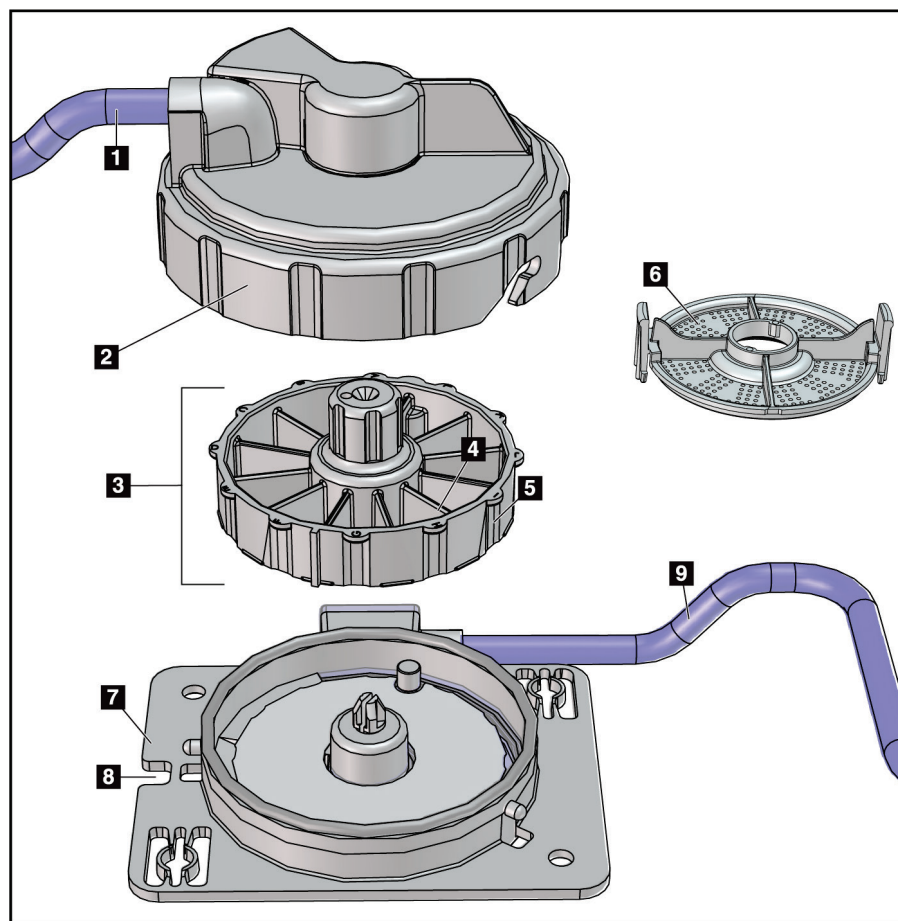
Figur 10: Biopsinålskomponenter – detaljerad information

Figurförklaring

- | | |
|--|--|
| 1. Trokarspets | 8. Tumhjul |
| 2. Yttre kanylöppning | 9. Knapp för till- och fränkoppling av biopsinålen och drivenheten (bägge sidor) |
| 3. Yttre kanyl/införare | 10. Införare, med lilafärgat nav (visas med skyddshöljet borttaget) |
| 4. Införarnav | 11. Yttre kanylens kuggdrev |
| 5. "Vingflikar" på införarnav | 12. Inre kanylens kuggdrev |
| 6. "Klockpositionsindikatorer" för orientering av yttre kanylens öppning | |
| 7. Taktilt plant område på tumhjulet som indikerar orienteringen av yttre kanylens öppning (plan i läget kl. 12) | |

Vävnadsfiltrets komponenter

Vävnadsfiltret är en behållare med tolv kammare där biopsikärnorna samlas in för avbildning. Under biopsiproessen aspireras vävnadsproverna genom biopsinålsslangen till det ledningsmonterade vävnadsfiltret. Ett lock till vävnadsfiltret tillhandahålls för tätning av vävnadsfiltret inför förvaring i formalin.



Figurförklaring

1. Slanginlopp från biopsinålen
2. Skyddslock för vävnadsfilterinneslutning
3. Vävnadsfilter
4. Vävnadsfilterkammare (12 kammare)
5. Indikator för vävnadsfilterkammare (12 bokstavs-beteckningar)
6. Lock för vävnadsfilter
7. Vävnadsfilterbas
8. Uttag
9. Slangutlopp till sugbehållaren (avlopp)

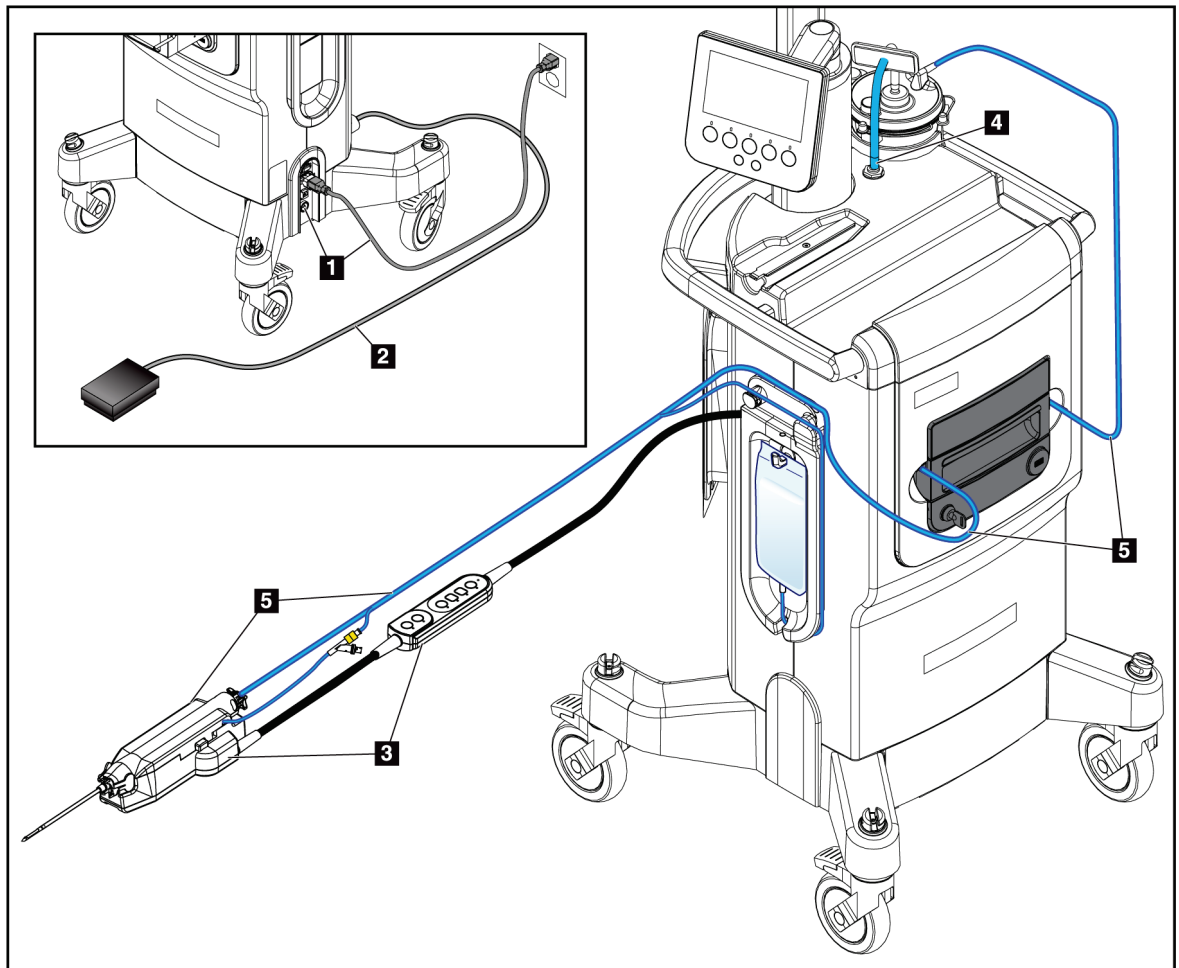
*Komponenten kan se annorlunda ut på marknader där produkten ännu inte finns tillgänglig.

Figur 11: Vävnadsfiltrets komponenter

3.2 Systemanslutningar

I det här avsnittet finns information om hur du gör alla nödvändiga anslutningar för att ställa in Brevera bröstbiopsisystemet för användning. Följande anslutningar kommer att förklaras:

1. Ström- och nätverksanslutningar
2. Anslutning till fotbrytare
3. Anslutning av drivenhet och fjärrkontroll
4. Sugbehållare anslutningar
5. Biopsinålens (nål, slangar och vävnadsfilter) anslutningar



Figur 12: Systemanslutningar



VARNING!

Brevera bröstbiopsisystemkonsolen är utformad för att använda nätsladden som tillhandahålls. Använd inte en annan nätsladd. En annan nätsladd kan skapa en elektrisk fara och brandrisk. Ta **INTE** bort jordtråden eller jordstiftet från någon stickkontakt. Använd **INTE** en förlängningsladd med denna utrustning. En adapter kan vara nödvändig beroende på vilket uttag som används.



VARNING!

Kontrollera att nätkabeln för Brevera bröstbiopsisystemkonsolen är i gott skick. En skadad nätsladd kan utgöra en risk för elektriska stötar. När konsolen kopplas från strömmen, ska man alltid fatta tag i kontakten vid införingspunkten och dra lätt. Dra **ALDRIG** i sladden för att koppla ur enheten.



Varning:

Användning av andra kablar eller tillbehör än de som anges i dessa instruktioner kan leda till ökade utsläpp eller minskad immunitet hos Brevera bröstbiopsisystemet.



Försiktigt:

Jordningstillförlitligheten kan endast uppnås när denna utrustning är ansluten till ett kärl märkt "sjukhusklass". Kontrollera jordningskontinuiteten regelbundet.

3.2.1 Ström- och nätverksanslutningar

1. Sätt Brevera bröstbiopsisystem på en plats där man enkelt kan komma åt strömanslutningar och nätverksanslutningar.
 2. Anslut systemets strömkabel till eluttaget.
-



OBS!

Placera konsolen så att du enkelt kan komma åt nätsladden till eluttaget.

3. (Valfritt) Anslut nätverkskabeln till Ethernet-kontakten.

3.2.2 Anslutning till fotbrytare



Varning:

Placera fotbrytaren och nätsladdarna så att de förhindrar oavsiktlig snubbling.



Varning:

Placera fotbrytaren för att förhindra oavsiktlig drift genom en patient eller rullstol.

Fotbrytaren installeras ursprungligen av en servicetekniker. Om fotbrytaren är frånkopplad från konsolen sätter du in fotbandsleden i fotbrytarens behållare (på konsolens baksida). De röda prickarna är i linje högst upp när de är korrekt anslutna.

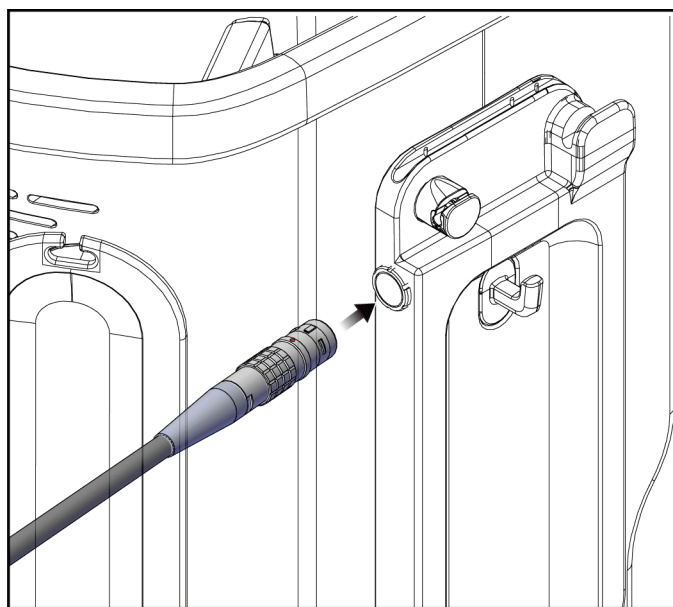
3.2.3 Drivenhets- och fjärrkontrollanslutningar

Drivenhetsleden har en fjärrkontroll i linje. Drivenhetens slang fästs på drivenhetsbehållaren på vänster sida av den saltlösningsslangens hanteringsplatta, nära nypventilen för saltlösning. De röda punkterna kommer att vara i rad högst upp när de är korrekt anslutna.



Varning:

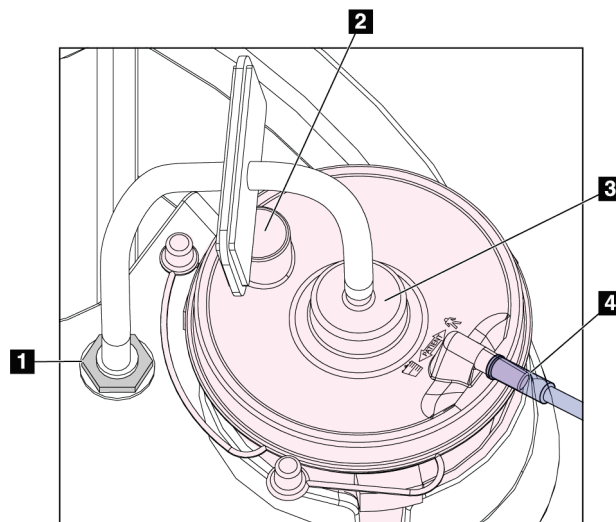
Placera inte fingrarna på drivenhetens metalldelar. Dessa delar kan röra sig under systemanvändning.



Figur 13: Anslutning till drivenhet

3.2.4 Sugbehållare anslutningar

Systemet kommer att generera vakuum när rätt lägen väljs. Vakuumanlutningarna kräver en sugbehållare. Sugbehållaren ansluts till sugslangen från vävnadsfiltret och till slangen på vakuumledningsenheten. Vakuumledningsenheten innehåller ett hydrofobt filter och krävs för att förhindra återflöde till konsolen.



Figur 14: Sugbehållare anslutningar

Figurförklaring

1. Anslutning där vakuumledningsenheten fäster på konsolen
2. Stor öppning förseglad med det stora öppningslocket
3. Anslutning där vakuumledningsenheten fäster den övre porten på sugbehållarens lock märkt "VACUUM"
4. Anslutning där den genomskinliga sugslangen från vävnadsfiltret fäster på den horisontella sidoporten på sugbehållarens lock märkt "PATIENT"

3.2.5 Biopsinål anslutningar



Varning:

Före användning ska skyddsförpackningen och nålen kontrolleras avseende transportskador. Om förpackningen eller nålen verkar vara komprometterade ska du inte använda nålen.



Varning:

Anslut inte biopsinålen förrän systemet är påslaget.

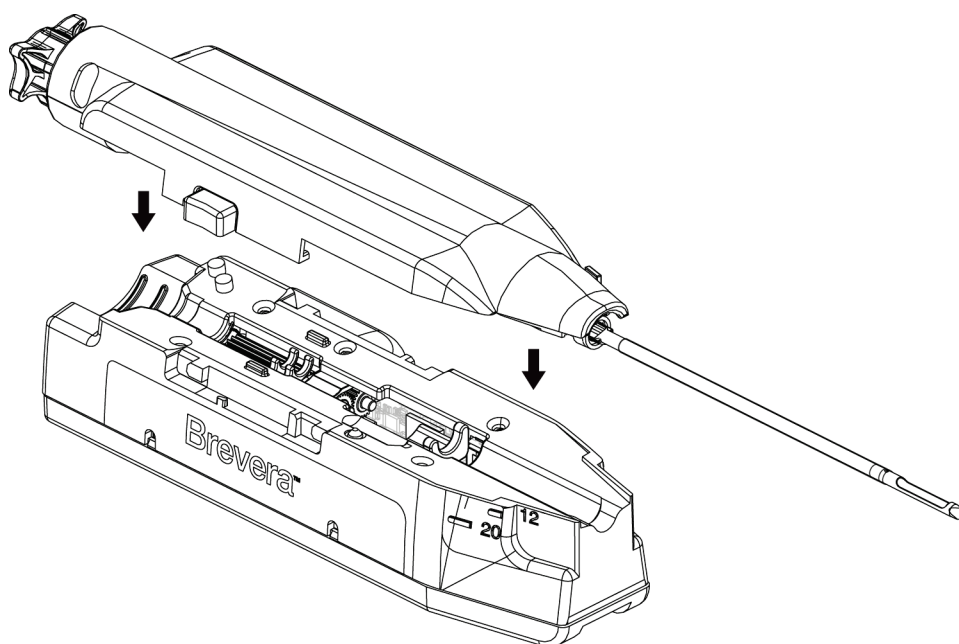


Varning:

Låt skyddshöljet på biopsinålens spets vara kvar så att den förblir steril.

Biopsinålen är förpackad med sug- och saltrör, vävnadsfiltret och införingshjälpen. Biopsinålen är redan ansluten till sug- och saltledningarna. Sugslangen innehåller en in-line vävnadsfilterenhet. Vävnadsfiltret levereras förmonterat och placeras i vävnadsfilterlådan. Se [Vävnadsfilteranslutningar](#) på sidan 38 för mer information om hur du ansluter vävnadsfiltret.

Biopsinålen drivs av drivenheten. Biopsinålen är ansluten till drivenheten genom att försiktigt rada upp och flytta nålen ner över drivenheten tills den griper in. Nålen skjuts sedan framåt tills den låses på plats. Den anslutna kombinationen av biopsinålen och drivenheten kallas biopsienheten. Fullständiga instruktioner om hur du ansluter biopsinålen till drivenheten, se [Ansluta drivenheten och biopsitillbehören](#) på sidan 74.



Figur 15: Biopsi nåloch drivenhetsanslutning



Varning:

Se till att biopsinålen är helt låst på drivenheten.

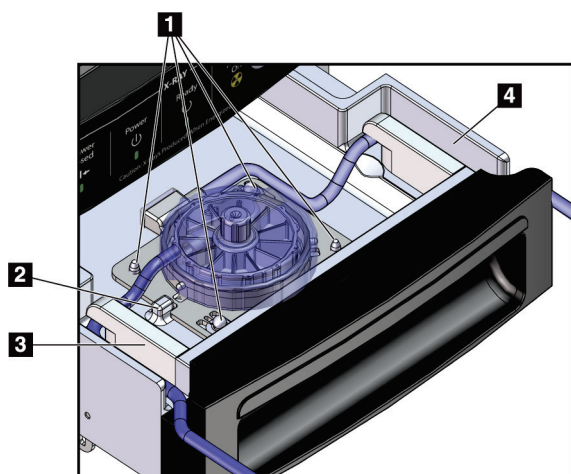
Vävnadsfilteranslutningar

Biopsikärnan färdas genom sugslangen till vävnadsfiltret i vävnadsfilterlådan när detta läge väljs.



OBS!

Varje kasserbar Brevera biopsinålsförpackning innehåller ett vävnadsfilterlock. Spara vävnadsfilterlocket tills biopsiavbildningen slutförts. Vävnadsfilterlocket sätts på vävnadsfiltret innan biopsikärnorna placeras i formalin.

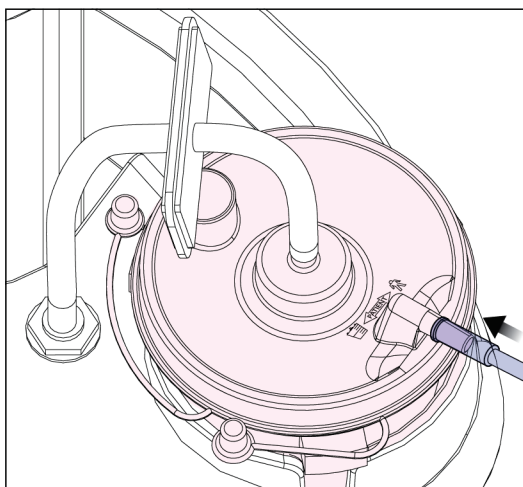


Figur 16: Vävnadsfilteranslutningar i vävnadsfilterlådan

Figurförklaring

1. Hålen inriktade mot styrstiften
2. Uttaget i vävnadsfiltrets bas är inriktad mot inriktningsfliken
3. Styrning för den grå slangen från biopsinålen
4. Styrning för sugslangen (genomskinlig slang med blå anslutningsända) till sugbehållaren

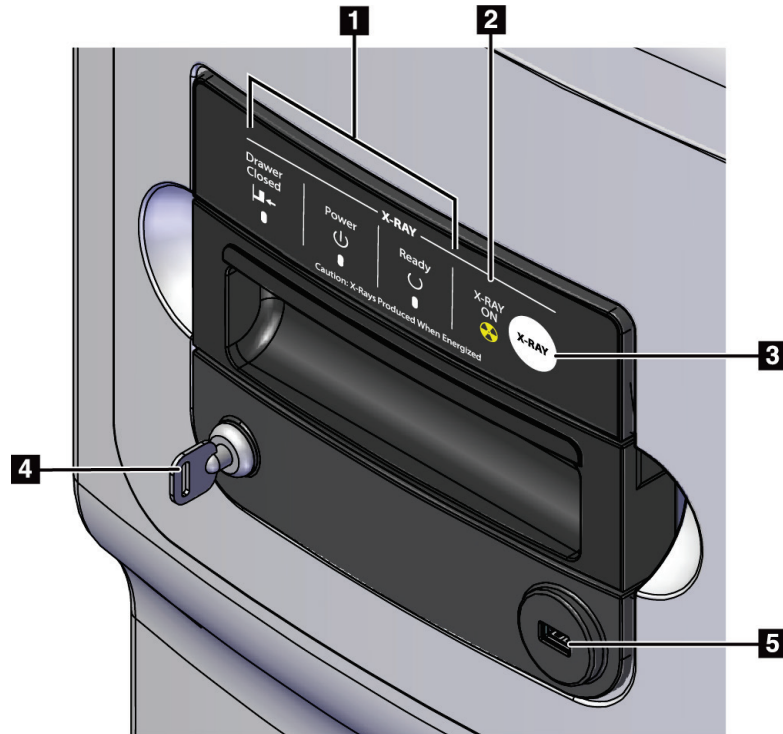
*Komponenten kan se annorlunda ut på marknader där produkten ännu inte finns tillgänglig.



Figur 17: Vävnadsfiltrets slanganslutning till sugbehållaren

3.3 Kontroller och indikatorer

3.3.1 Kontroller och indikatorer för bildpanel

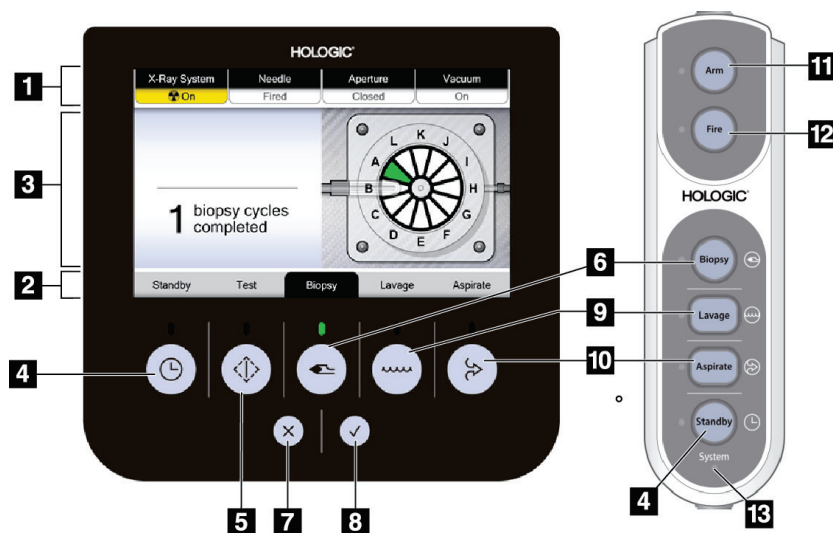


Figur 18: Kontroller och indikatorer för bildpanel

Figurförklaring


| | | |
|----|----------------------|---|
| 1. | Statusindikatorer | <p>Låda Stängd = lysdioden är grön när vävnadsfilterlådan är helt stängd.</p> <p>Ström = lysdioden är grön när strömmen är på.</p> <p>Klar = lysdioden är grön när lådan är redo att ta emot kärnor.</p> |
| 2. | Indikator röntgen på | RÖNTGEN PÅ = lysdioden är bärnsten när en röntgen pågår. |
| 3. | Röntgenknapp | Knapp som används för manuell förstärkningskalibrering och för att avbryta den aktuella röntgenexponeringen |
| 4. | Nyckelbrytare | Låst: Röntgen är inaktiverad (orientering enligt bilden). Upplåst: Röntgen är aktiverad. |
| 5. | USB-port | Anslutning för icke-driven USB-enhet (tillval) |

3.3.2 Lägeskontroller och biopsienhetens laddnings- och avfyrningskontroller



Figur 19: Knappar för läge, laddning och avfyrning

Figurförklaring

| | | |
|----|---|--|
| 1. | Systemstatus | Högst upp på teknikerns skärmen anger fyra flikar röntgenstatus, nålposition, bländarstorlek och vakuumstatus. |
| 2. | Lägesindikator | Längst ned på teknikerns skärm anger den svarta markeringen och den gröna lampan det aktuella läget. |
| 3. | Meddelandeområde | I mitten av teknikerns skärmen, ger systemet instruktioner och andra meddelanden. |
| 4. | Knappen Vänteläge | Denna tryckknappskontroll stänger av dammsugaren och stänger öppningen på nålen. |
| 5. | Knappen Test | Denna tryckknappskontroll möjliggör självprimning av systemet med saltlösning. När den placeras i testläge öppnas den klämventilen för saltlösning och vakuumet slås på. När användaren placeras i testläge guidas användaren genom en serie tester för att bekräfta flödet av koksaltlösning och slutförandet av en skärncykel. |
| 6. | Knappen Biopsi | När den placeras i biopsiläge är biopsienheten klar för vävnadsförvärv. Fotbrytarens inmatning kommer att inleda en biopsicykel. |
| 7. | Knappen X | Avvisa meddelandet på teknikerns skärm. |
| 8. |  knapp | Acceptera meddelandet på teknikerns skärm. |

Figurförklaring

| | | |
|-----|--------------------------|--|
| 9. | Knappen Sköljning | När den placeras i sköljningsläge öppnas nypventilen för saltlösning och den inre skärkanylen dras in. I sköljningsläge slås vakuumet på. |
| 10. | Knappen Aspirera | När den placeras i aspireralläge är nypventilen för saltlösning stängd och den inre skärkanylen dras in. I aspireralläge slås vakuumet på. |
| 11. | Knappen Ladda | Denna tryckknapp drar in den yttre kanylen på biopsinålen. Användaren måste trycka och hålla knappen Ladda för att beväpna nålen. |
| 12. | Knappen Avfyra | Denna tryckknapp avancerar de inre och yttre kanylerna med det slag som anges på produktetiketten. Införningshjälpens position och orientering avgör om nålen är i sin petite- eller standardorientering. Användaren måste trycka på och hålla ned knappen Avfyra för att avfyra nålen. |
| 13. | Systemeffektindikator | Grön lampa tänds när konsolen är påslagen. Rött ljus tänds när det uppstår ett problem med en drivenhet eller biopsinål. |

3.4 Låsa och låsa upp hjulen

- För att låsa ett hjul trampar du ner låsspaken på hjulet tills spaken låses.
- För att låsa upp ett hjul lyfter du upp låsspaken på hjulet till upplåst läge.

3.5 Flytta konsolen



OBS!

Nätkabeln och fotomkopplarens kabel är dragna på konsolens högra sida för att tillhandahålla säker förvaring av kablarna vid konsolrörelser.



OBS!

Drivenhetens kabel är dragen på konsolens vänstra sida för att tillhandahålla säker förvaring av kabeln vid konsolrörelser.

1. Vrid alla kablar runt respektive kabelhanteringsplattor.
2. Se till att alla komponenter och kablar är sitter säkert på konsolen.
3. Tryck på frigöringspedalen för höjdjustering av bildvisningsskärmen och tryck på skärmen för att skjuta ner den till nedersta läget. Släpp pedalen för att låsa skärmen i den höjden.
4. Vrid både bildvisningsskärmen och teknikerskärmen så att de är så kompakta som möjligt.
5. Lås upp alla hjul.
6. Flytta konsolen genom att trycka på konsolhandtaget.
7. Lås alla hjul när konsolen står på önskad plats.

3.6 Starta systemet



Varning:

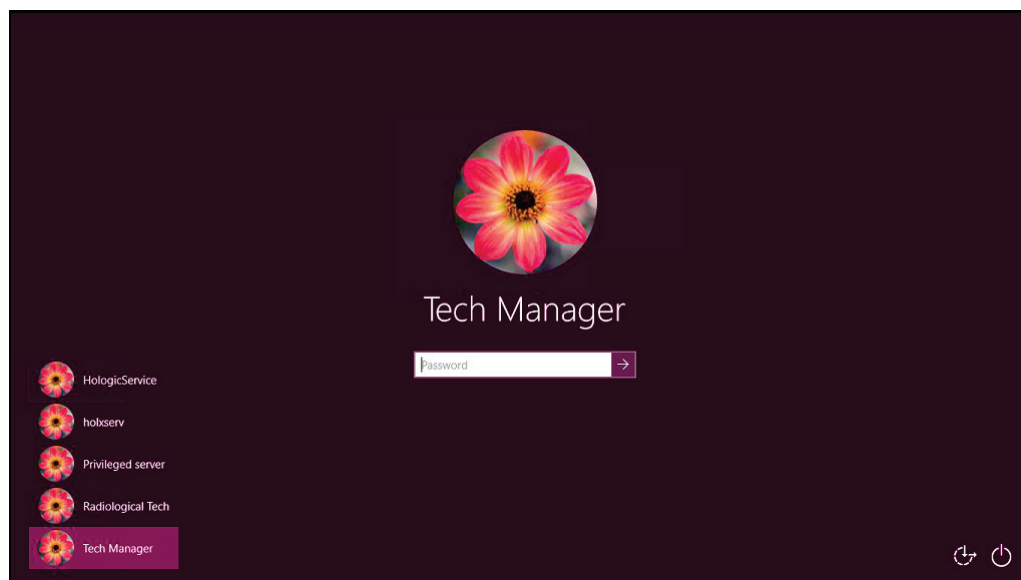
Placera inte fingrarna på drivenhetens metalldelar. Dessa delar kan röra sig när systemet slås på.



OBS!

Konsolen piper tre gånger innan drivenhetens metalldelar återställs.

1. Lås konsolens hjul.
2. Anslut systemet till nätström och till nätverket.
3. Tryck på **strömbrytaren** på sidan av konsolen.
4. Systemet startar och *inloggningsskärmen* för Windows 10 visas på bildvisningsskärmen.



Figur 20: Windows 10 inloggningsskärm

5. Välj ditt användarnamn i användarlistan.

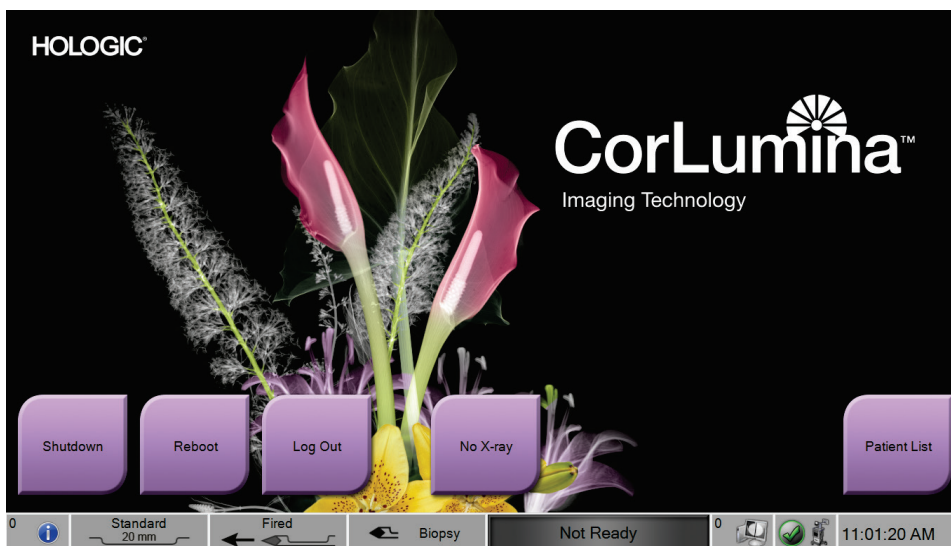
6. Ange ditt lösenord och välj sedan **pilikonen**.



OBS!

För att visa eller dölja det virtuella tangentbordet trycker du på bakgrunds bilden.

7. *Startskärmen* för Brevera bröstbiopsisystem öppnas på bildvisningsskärmen. På *startskärmen* trycker du på knappen **Patientlista** för att komma till skärmen *Välj patient*.



Figur 21: Startskärm



OBS!

För att logga ut från operativsystemet Windows 10 trycker du på knappen **Logga ut**.



OBS!

Kontrollpanelens LED-lampor kan blinka medan systemet startar.



OBS!

Startskärmen innehåller en **omstartsknapp** för omstart av endast datorn.



OBS!

För att ändra systemets språk eller andra inställningar går du till skärmen *Admin*.

3.7 Stänga av systemet

1. På skärmen *Procedur* trycker du på knappen **Stäng patient**.
2. På skärmen *Välj patient* trycker du på knappen **Stäng**.
3. Tryck på knappen **Stäng av** på bildvisningsskärmen, eller tryck på konsolens strömbrytare.
 - Om systemet inte är klart att stängas av, visar en prompt alternativet att fortsätta eller avbryta avstängningen av systemet. Tryck på knappen **Kontrollera** på teknikerskärmen för att stoppa alla väntande jobb och fortsätta avstängningen. Tryck på knappen **X** på teknikerskärmen för att hålla systemet igång och avsluta väntande jobb.

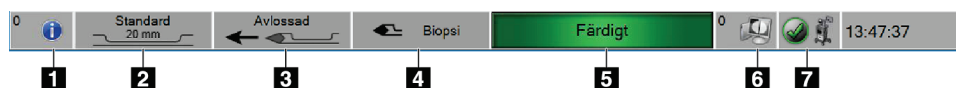
3.7.1 Så här bryter man all ström till systemet

1. Se till att datorsystemet och konsolen är helt AV.
2. Dra ut nätsladden ur eluttaget.

Kapitel 4 Användargränssnitt – bildskärm



4.1 Om aktivitetsfältet

I aktivitetsfältet längst ned på skärmen visas fler ikoner. För vissa av ikonerna kan du välja ikonen för att få tillgång till information eller utföra systemuppgifter.

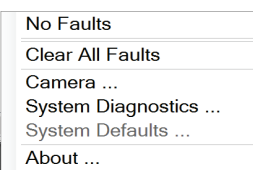


Figur 22: Aktivitetsfältet

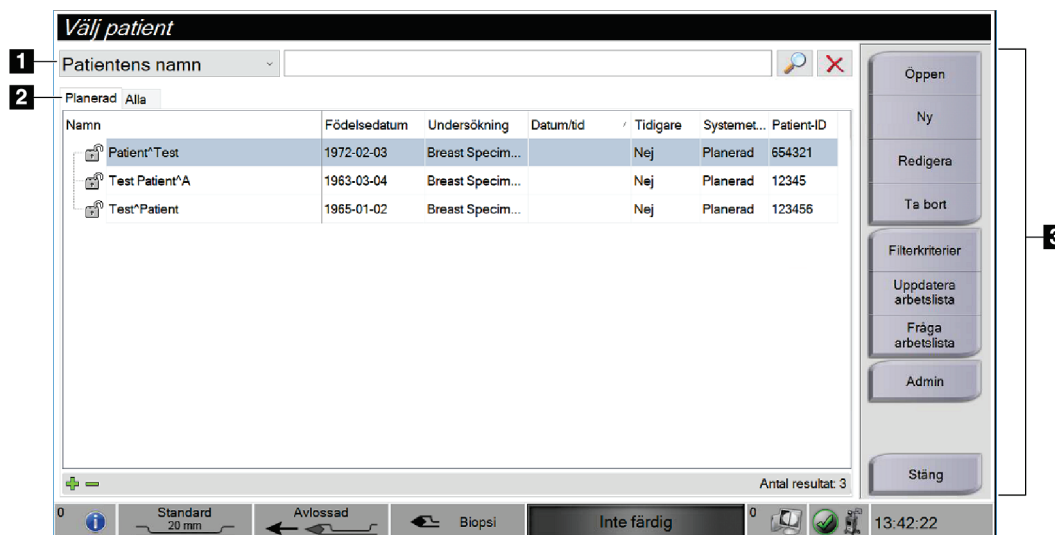
Figurförklaring

| | Beskrivning | Meny |
|---|--|---|
| 1.  | <p>Informationsikon</p> <p>Välj ikonen Information för att visa menyn Larm.</p> <p>Denna del av aktivitetsfältet blinkar med gul färg om ett larm föreligger.</p> <p>Välj Bekräfta alla för att stoppa den blinkande indikeringen. Välj alternativet Hantera larm för att visa och stänga eventuella öppna larm.</p> | <div style="border: 1px solid gray; padding: 5px;"> <p>No Alarms</p> <p>Acknowledge All</p> <p>Manage Alarms ...</p> </div> |
| 2. | <p>Öppningsstatusindikator</p> <p>När en biopsienhet är ansluten till systemet, indikerar det här avsnittet om biopsinärens öppning är liten eller av standardstorlek.</p> | |
| 3. | <p>Nålstatusindikator</p> <p>När en biopsienhet är ansluten till systemet, indikerar det här avsnittet om biopsinälen är apterad eller avfyrad.</p> <p>OBS! Aptering och avfyrning av biopsienheten styrs med fjärrkontrollen.</p> | |
| 4. | <p>Lägesindikator</p> <p>Det här avsnittet indikerar aktuellt läge för biopsisystemet.</p> <p>OBS! Läget ändras med knapparna på fjärrkontrollen eller på teknikerskärmen.</p> | |
| 5.  | <p>Röntgenstatusindikator</p> <p>Klar, Ej klar, Röntgenavbildning pågår.</p> | |

Figurförklaring

| | Beskrivning | Meny |
|----|---|---|
| 6. | <p>Ikoner för resultatenhet</p> <p>Välj den här ikonen för att visa en meny.</p> <p>Skärmen Hantera köer visar status för jobb i kön, jobbinformation för vald resultatenhet, samt möjliggör filtrering av kövisningen.</p> | |
| 7. | <p>Systemstatusikoner</p> <p>Om det gula utropstecknet visas och det här aktivitetsfältsavsnittet blinkar gult, väljer du ikonen för ytterligare information om felet.</p> <p>Om den gröna bocken visas, väljer du ikonen för att visa felmenyn.</p> <p>Rensa alla fel tar bort alla felmeddelanden som kan tas bort av användaren.</p> <p>Kamera öppnar kameraskärmen för visning av insidan av den stängda vävnadsfilterlådan.</p> <p>Via Systemdiagnostik kommer du till inställningarna för undersystem.</p> <p>Om visar information om arbetsstationen.</p> |  |

4.2 Skärmen Välj patient



Figur 23: Skärmen Välj patient

Figurförklaring

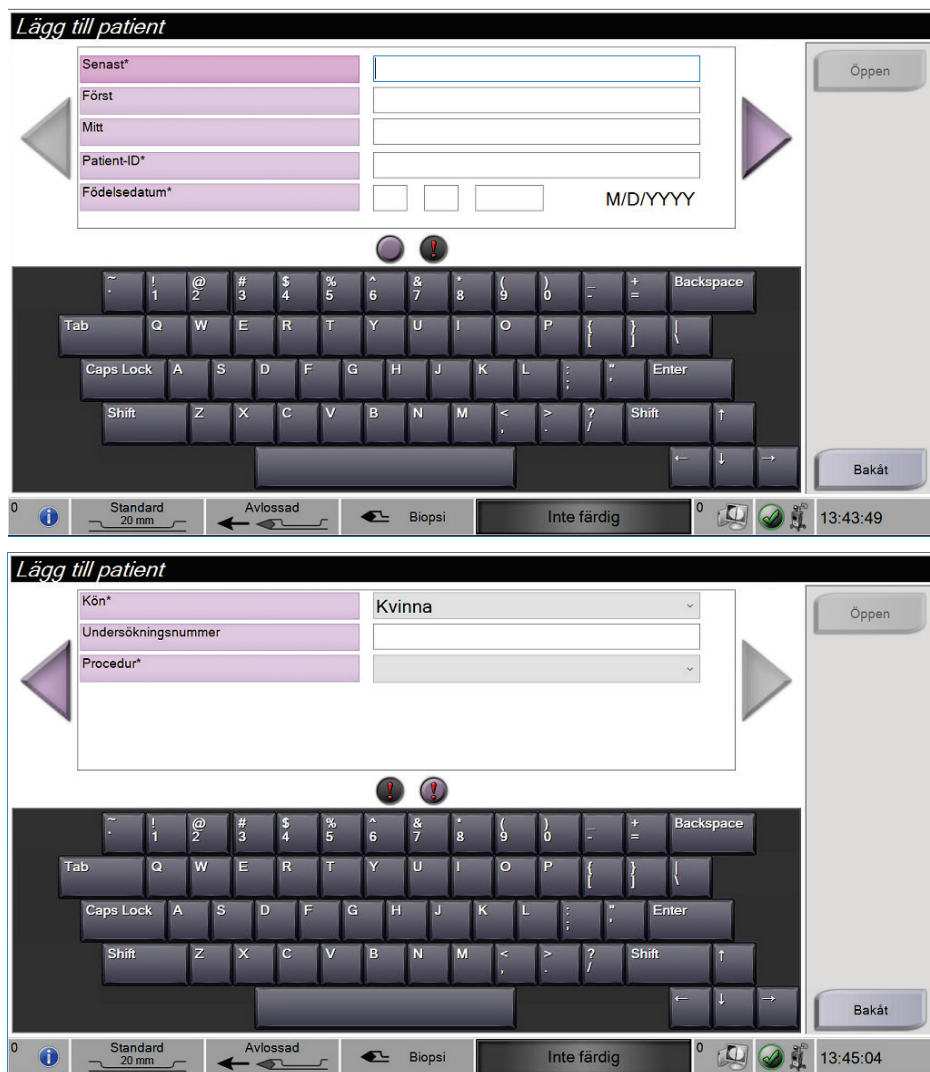
| | |
|--------------------|---|
| 1. Snabbsökning | Sök i den lokala databasen efter patientnamn, patient-ID eller ankomstnummer. |
| 2. Flikar | <p>Två flikar visas högst upp på skärmen. De här flikarna är inställbara. En person på chefsnivå kan ta bort flikar och skapa nya flikar (se flikarna Flikarna Filterkriterier och Kolumner på skärmen Patientfilter på sidan 51).</p> <ul style="list-style-type: none"> • Under fliken Schemalagda visas de schemalagda procedurerna. • Fliken Alla visar alla procedurer i detta CorLumina-system. |
| 3. Knappfunktioner | <p>Du kan utföra många funktioner via den här skärmen med hjälp av knapparna i det här området.</p> <ul style="list-style-type: none"> • Öppna: Öppnar proceduren för vald patient. Se Öppna en patient på sidan 47. • Ny: Lägga till en ny patient. Se Lägga till en patient på sidan 48. • Redigera: Redigera patientuppgifter. Se Redigera patientuppgifter på sidan 49. • Ta bort: Ta bort en patient från arbetslistan. Se Ta bort en patient på sidan 50. • Filterkriterier: Använda ett patientfilter. Se Filter för patienter på sidan 50. • Uppdatera arbetslista: Uppdaterar patientlistan. • Söka i arbetslista: Sök efter en patient i arbetslistan Modalitet. Se Söka i arbetslistan på sidan 52. • Admin: Ger åtkomst till de administrativa funktionerna. Se Systemadministrationsgränssnitt på sidan 101. • Stäng: Avsluta och återgå till <i>Startskärmen</i>. |

4.2.1 Öppna en patient

För att öppna en patient och påbörja en procedur väljer du en patient i listan och trycker sedan på knappen **Öppna**.

4.2.2 Lägga till en patient

1. På skärmen *Välj patient* trycker du på knappen **Ny**.
2. Skriv in ny patientinformation (fält med en asterisk är obligatoriska). Använd pilarna för att komma till nästa eller föregående skärm. Välja en procedur.

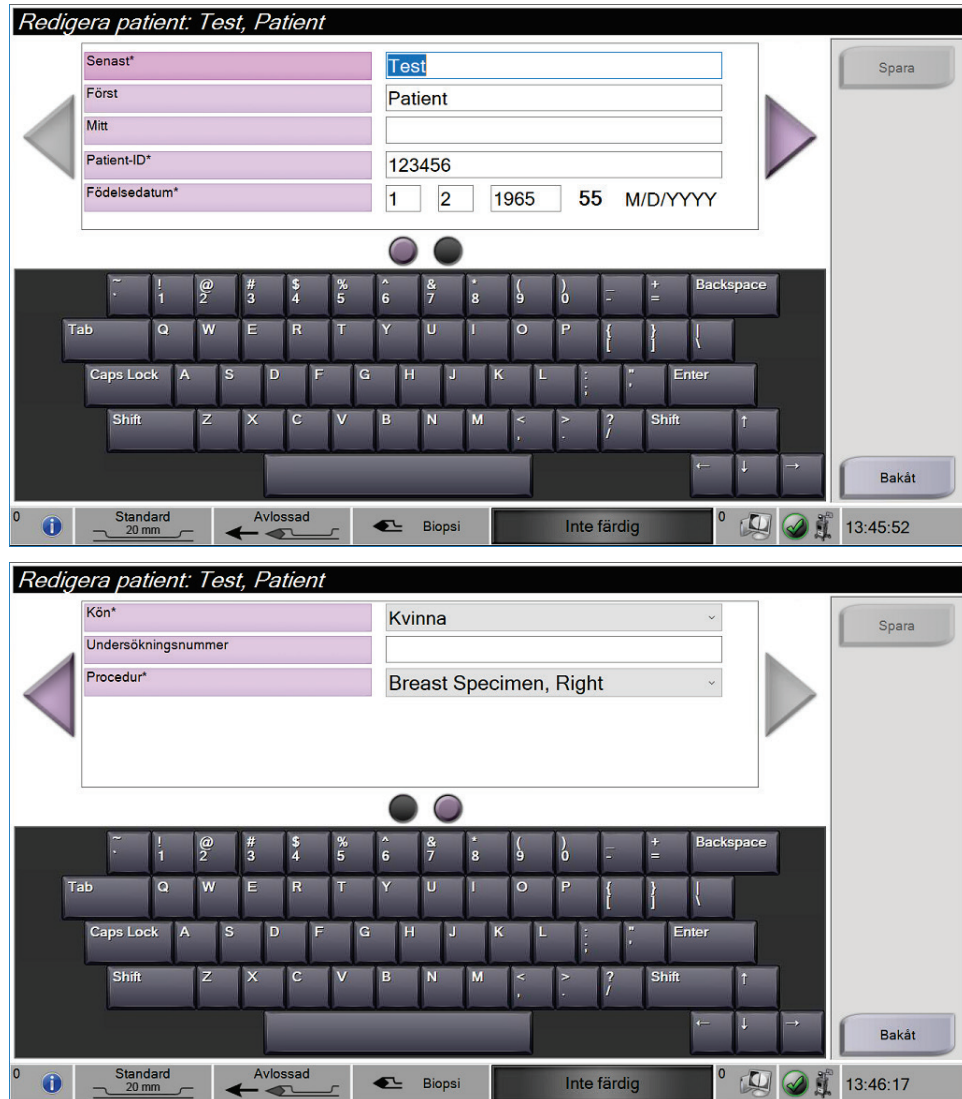


Figur 24: Skärmarna *Lägg till patient*

3. Tryck på knappen **Öppna**. Skärmen *Procedur* öppnas för den nya patienten.

4.2.3 Redigera patientuppgifter

1. På skärmen *Välj patient*, väljer du patientens namn och trycker sedan på knappen **Redigera**.
2. Gör ändringarna på skärmarna *Redigera patient*. Använd pilarna för att komma till nästa eller föregående skärm.



Figur 25: Skärmarna *Redigera patient*

3. Välj **Spara**.
4. När meddelandet Uppdatering klar visas, väljer du **OK**.

4.2.4 Ta bort en patient

1. På skärmen *Välj patient* väljer du en eller flera patienter.
2. Tryck på knappen **Ta bort**.
3. När bekräftelsefönstret visas väljer du **Ja**.



OBS!

Endast personer på chefsnivå kan ta bort en patient.



OBS!

Reklamation eliminerar vanligtvis behovet av att ta bort patienter.

4.2.5 Filter för patienter

När du trycker på knappen **Filterkriterier** på skärmen *Välj patient*, visas skärmen *Patientfilter*.

Patientfilter: Scheduled

Filterkriterier Kolonner

- Patientens namn
- Patient-ID
- Undersökningsnummer
- Område: Inom tre dagar
- Roll: Jag
- Källa: Arbetslista, Lokal

Resultat

| Namn | Födelsedatum | Undersökning | Datum/tid | Tidigare | Systemet... | Patient-ID |
|----------------|--------------|------------------|-----------|----------|-------------|------------|
| Patient*Test | 1972-02-03 | Breast Specim... | | Nej | Planerad | 654321 |
| Test Patient*A | 1963-03-04 | Breast Specim... | | Nej | Planerad | 12345 |
| Test*Patient | 1965-01-02 | Breast Specim... | | Nej | Planerad | 123456 |

Antal resultat: 3

Standard 20 mm | Avlossad | Biopsi | Inte färdig | 13:43:09

Figur 26: Filterkriterier på skärmen *Patientfilter*

Flikarna Filterkriterier och Kolumner på skärmen Patientfilter

Under fliken **Filterkriterier** kan du ändra filtreringsalternativen för patientlistan. När du markerar eller avmarkerar ett alternativ visas ändringen i resultatområdet på skärmen.



OBS!

En person på chefsnivå kan spara de nya filtren till vald flik på skärmen *Välj patient* (se [Övriga funktioner för filterkriterierna](#) på sidan 51).

Under fliken **Kolumner** kan du lägga till fler sökalternativ (t.ex. Ålder, Kön, Födelsedatum) till den filtrerade listan. Alternativet visas som kolumner i resultatområdet. För att lägga till fler kolumner till en filtrerad lista väljer du fliken **Kolumner** och därefter önskade alternativ.



OBS!

När du trycker på knappen **Öppna**, visas skärmen *Procedur* för vald patient.

Övriga funktioner för filterkriterierna

Med knapparna **Spara**, **Spara somoch Ta bort flik** på skärmen *Patientfilter* kan personer på chefsnivå lägga till, ändra eller ta bort flikar på skärmen *Välj patient*.

Tabell 1: Alternativ för filterkriterier

| Alternativ | Steg |
|--|---|
| Ändra aktuella parametrar för patientfiltrering. | <ol style="list-style-type: none"> 1. Välj en flik på skärmen <i>Välj patient</i>. 2. Tryck på knappen Filterkriterier. 3. Välj filtreringsalternativ. 4. Tryck på knappen Spara. 5. Kontrollera att namnet på den flik du valde visas i namnfältet. 6. Välj OK. |
| Skapa en ny flik på skärmen <i>Välj patient</i> . | <ol style="list-style-type: none"> 1. Välj en flik på skärmen <i>Välj patient</i>. 2. Tryck på knappen Filterkriterier. 3. Välj filtreringsalternativ för fliken. 4. Tryck på knappen Spara som. 5. Ange ett nytt namn för fliken. 6. Välj OK. |
| Ta bort en flik från skärmen <i>Välj patient</i> . | <ol style="list-style-type: none"> 1. Välj en flik på skärmen <i>Välj patient</i>. 2. Tryck på knappen Filterkriterier. 3. Tryck på knappen Ta bort. 4. Välj Ja i bekräftelsefönstret. |

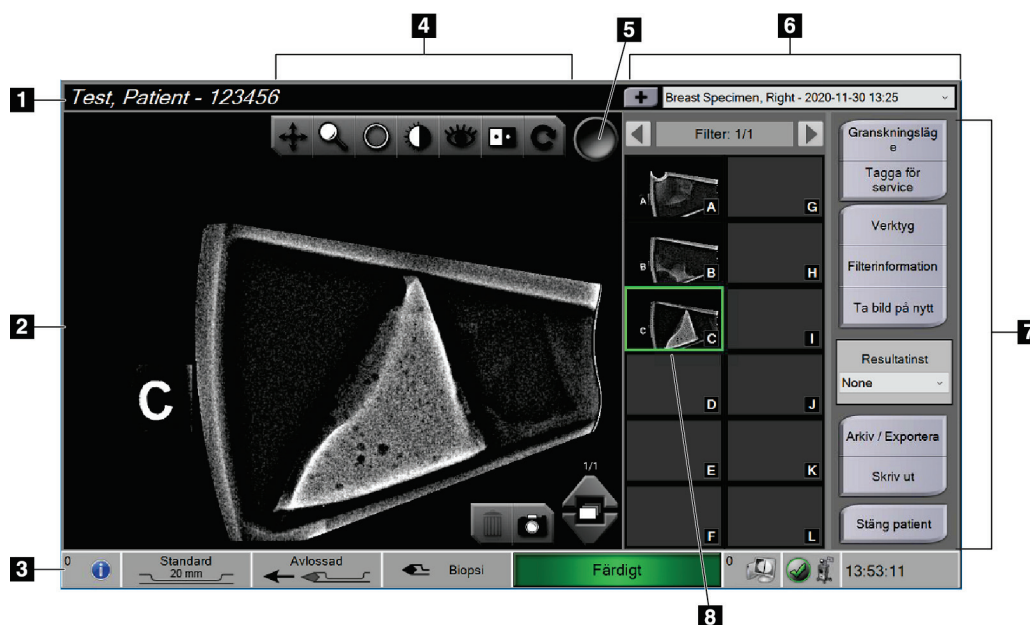
4.2.6 Uppdatera arbetslistan

Tryck på knappen **Uppdatera arbetslista** för att uppdatera patientlistorna.

4.2.7 Söka i arbetslistan

Använd funktionen **Sök** i arbetslistan för att söka efter en patient eller en lista med patienter. Använd ett eller flera fält för att söka i **Leverantör** av modalitetsarbetslista. Alla fält som går att söka i kan konfigureras. Standardfälten är följande: Patientnamn, Patient-ID, Ankomstnummer, ID för begärd procedur, Schemalagt procedurdatum. Den schemalagda proceduren visas och patienten läggs in i den lokala databasen.

4.3 Skärmen Procedur



Figur 27: Exempel på skärmen Procedur

Figurförklaring

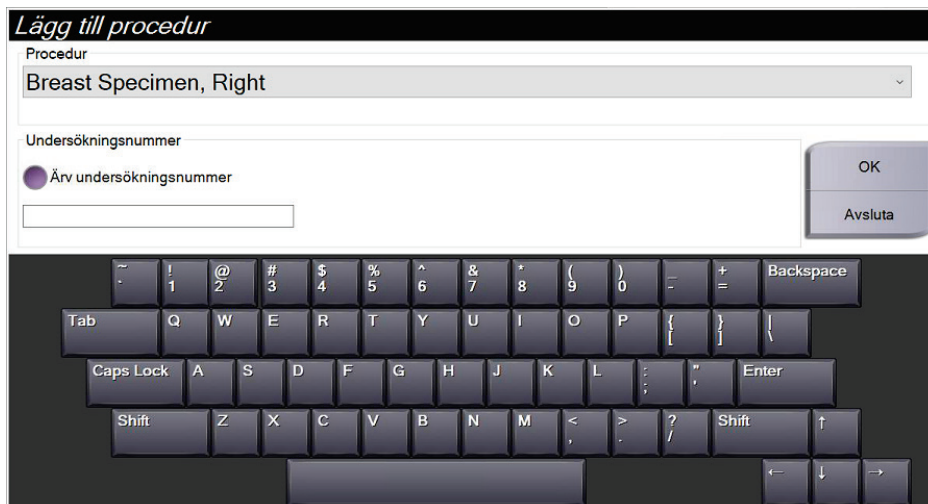
| | | |
|----|-------------------------|---|
| 1. | Patientuppgifter | Visar patientnamn och ID. |
| 2. | Bild | Realtidsbild av provet i vävnadsfiltret. Bokstavsbezeichnung på vävnadsfilterkammaren syns på bilden. |
| 3. | Aktivitetsfält | <p>Visar status för konsolen, nålen och avbildningsfunktionerna.</p> <p>Ett grönt namn i statusområdet för avbildning i aktivitetsfältet indikerar att funktionen har statusen klar. Ett grått namn i statusområdet för avbildning indikerar att funktionen inte är klar. Gul/orange färg  i statusområdet för avbildning indikerar att röntgenavbildning pågår. Se Om aktivitetsfältet på sidan 45 för ytterligare information om aktivitetsfältet.</p> |
| 4. | Bildförbättringsverktyg | Använd bildförbättringsverktygen (se Verktyg för bildförbättring på sidan 97) för att förbättra hela bilden eller områden av intresse i bilden. |
| 5. | Taggverktyg | Markerar en eller flera bilder. Taggade bilder har en grön bock i en cirkel i bildens övre högra hörn, såväl som i miniatyrbilden. |
| 6. | Procedurinformation | Visa listan över procedurer för aktuell patient. Använd + knappen för att lägga till en procedur för aktuell patient. |
| 7. | Övriga funktioner | Granska och kommentera bilder, avbilda prover igen som redan finns i vävnadsfilterkammarna, välj utgångsdestination för inhämtade bilder, eller stäng patienten. |
| 8. | Miniatyrbilder | <p>Visar små ikoner av bilder kopplade till valt vävnadsfilter. En miniatyrbild med kameraikon är en ögonblicksbild.</p> <p>Använd fältet Filter längst upp i miniatyrbilderna ("Filter: 1/1" visas) för att navigera genom flera vävnadsfilter.</p> |

4.3.1 Välja en procedur

Välj en post i listan i skärmens procedurinformationsområde.

4.3.2 Lägga till en procedur

1. För att lägga till en till procedur för aktiv patient trycker du på + knappen i övre högra delen av skärmen *Procedur* för att visa dialogrutan *Lägg till procedur*.



Figur 28: Dialogrutan *Lägg till procedur*

2. Använd rullgardinsmenyn för att välja vilken typ av procedur som ska läggas till.
3. Ange ett Ankomstnummer (valfritt)
4. Tryck på knappen **OK**. Ett nytt nummer visas i procedurinformationsområdet på skärmen *Procedur*.

4.3.3 Åtkomst till skärmen **Granskningsläge**

Tryck på knappen **Granskningsläge** på skärmen *Procedur* för att komma till skärmen *Granskningsläge* och bildgranskningsfunktionerna. Se [Skärmen Granskningsläge](#) på sidan 96 för ytterligare information.

4.3.4 Åtkomst till bildförbättringsverktygen

Tryck på knappen **Verktyg** på skärmen *Procedur* för att komma till verktygsfältet och bildförbättringsfunktionerna. Se [Verktyg för bildförbättring](#) på sidan 97 för ytterligare information.

4.3.5 Åtkomst till filterinformationen

Tryck på knappen **Filterinformation** för att komma åt filterinformation som lateralitet, ankomstnummer, procedurinformation och filterkommentarer. Se [Filterinformation och kommentarsskärm](#) på sidan 98 för ytterligare information.

4.3.6 Åtkomst till funktionen för ombearbetning av bild

Tryck på knappen **Ta om bild** för att ta en ny bild av ett prov som redan finns i vävnadsfilterkamrarna. Se [Ta bild på nytt](#) på sidan 99 för ytterligare information.

4.3.7 Stänga en patient

Tryck på knappen **Stäng patient**. Välj **Ja** i bekräftelsefönstret. Systemet återgår till skärmen *Välj patient* och sparar automatiskt eventuella bilder som inte skickats tidigare till de konfigurerade resultatenheterna.

4.4 Resultatgrupper

Bilderna skickas automatiskt till resultatenheterna i vald resultatgrupp när en patient stängs.

4.4.1 Välja en resultatgrupp

Välj en resultatgrupp, som PACS, CAD-enheter eller skrivare i rullgardinsmenyn Resultatgrupp på skärmen *Procedur*.



OBS!

Om ingen resultatgrupp har valts skickas inga bilder.

4.4.2 Lägga till eller redigera en resultatgrupp



OBS!

Konfigurationen av resultatgrupper görs under installationen, men befintliga grupper kan redigeras och nya kan läggas till.

Lägga till en ny resultatgrupp:

1. Gå till skärmen *Admin*.
2. Tryck på knappen **Hantera resultatgrupper**.
3. Välj knappen **Ny**, ange information och välj sedan önskad resultatenhet/-er.
4. Tryck på knappen **Lägg till**. När meddelandet Uppdatering klar visas, väljer du **OK**.
5. Du kan välja valfri grupp som standard genom att trycka på knappen **Ange som standard**.

Redigera en resultatgrupp:

1. Gå till skärmen *Admin*.
2. Tryck på knappen **Hantera resultatgrupper**.
3. Välj en grupp att redigera.
4. Tryck på knappen **Redigera** och gör sedan ändringarna.
5. Tryck på knappen **Spara**. När meddelandet Uppdatering klar visas, väljer du **OK**.

4.5 Resultat på begäran

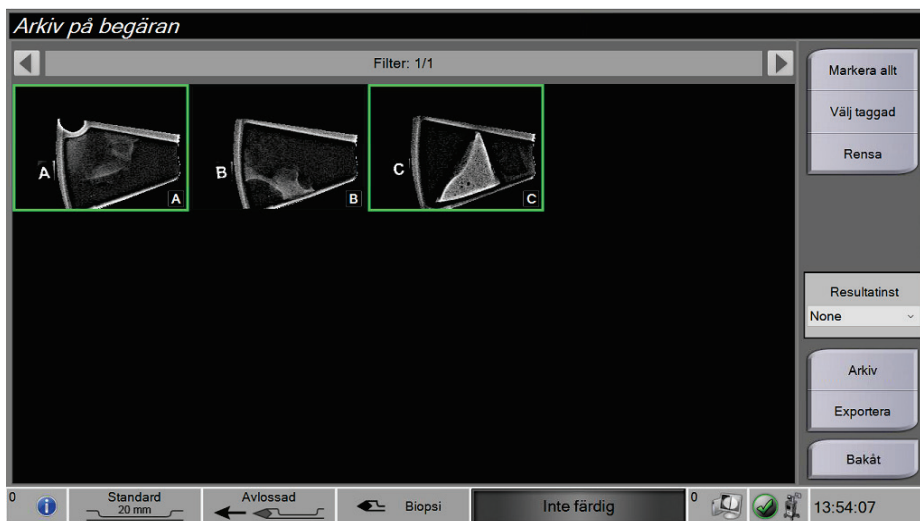
Alternativen för Resultat på begäran är: Arkivera, exportera eller skriv ut. En bild kan arkiveras, exporteras eller skrivas ut manuellt tills patienten stängs.

När du trycker på en knapp för Utdata på begäran kan du välja att skicka bilden till någon av de konfigurerade resultatenheterna.

4.5.1 Exportera

Exportfunktionen skickar data till en mappad enhet, som en lokal hårddisk eller USB-enhet som är ansluten till konsolen, eller till en nätverksenhet.

1. Tryck på knappen **Arkivera/exportera**. Bilderna från den aktuella proceduren visas i huvudfönstret.
 - Arkivfunktionen skickar aktuell data till en PACS-enhet.
2. Tryck på en eller flera bilder för att välja bilderna som ska arkiveras eller exporteras. Tryck igen för att avmarkera en bild. Använd knappen **Markera alla** för att markera alla bilder för aktuell procedur. Använd knappen **Markera taggade** för att endast välja bilder som är markerade med en grön bock.



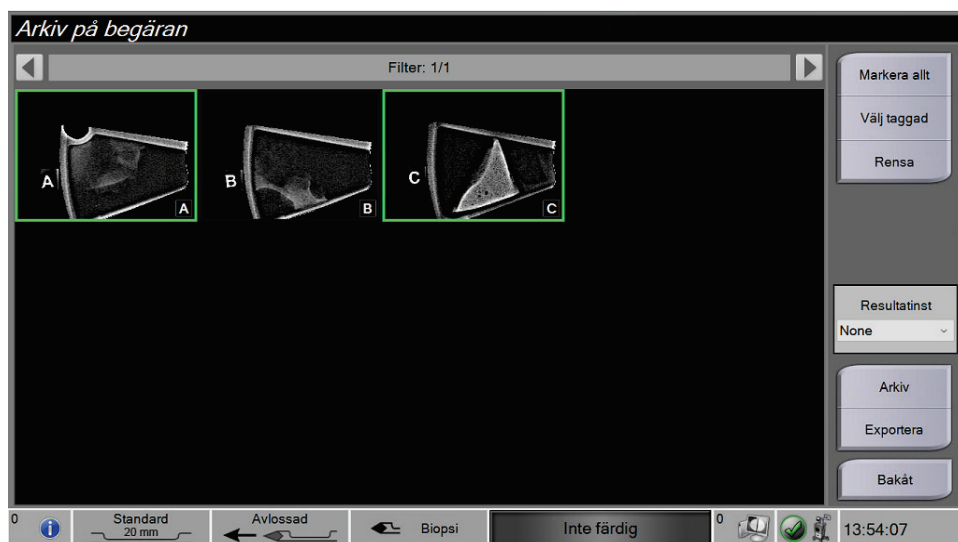
Figur 29: Två bilder som valts för arkivering eller export.

3. Tryck på knappen **Exportera**. Dialogrutan Exportera öppnas.
4. I dialogrutan Exportera väljer du målet bland alternativen i rullgardinsmenyn.
 - Om patientrelaterad information inte ska visas under export, markerar du kryssrutan Anonym.
 - För att mata ut den flyttbara lagringen automatiskt efter slutförd export väljer du **Mata ut USB-enhet efter skrivning**.
 - För att välja en katalog i dina lokala system för lagring av dina val samt för att välja exporttyp för bilden, välj **Avancerat**.
5. Tryck på knappen **Start** för att exportera bilderna, eller tryck på knappen **Avbryt** för att avbryta exporten.

4.5.2 Arkiv

Arkivfunktionen skickar aktuell data till en PACS-enhet.

1. Tryck på knappen **Arkivera/exportera**. Bilderna från den aktuella proceduren visas i huvudfönstret.
2. Tryck på en eller flera bilder för att välja bilderna som ska arkiveras eller exporteras. Tryck igen för att avmarkera en bild. Använd knappen **Markera alla** för att markera alla bilder för aktuell procedur. Använd knappen **Markera taggade** för att endast välja bilder som är markerade med en grön bock.



Figur 30: Två bilder som valts för arkivering eller export.

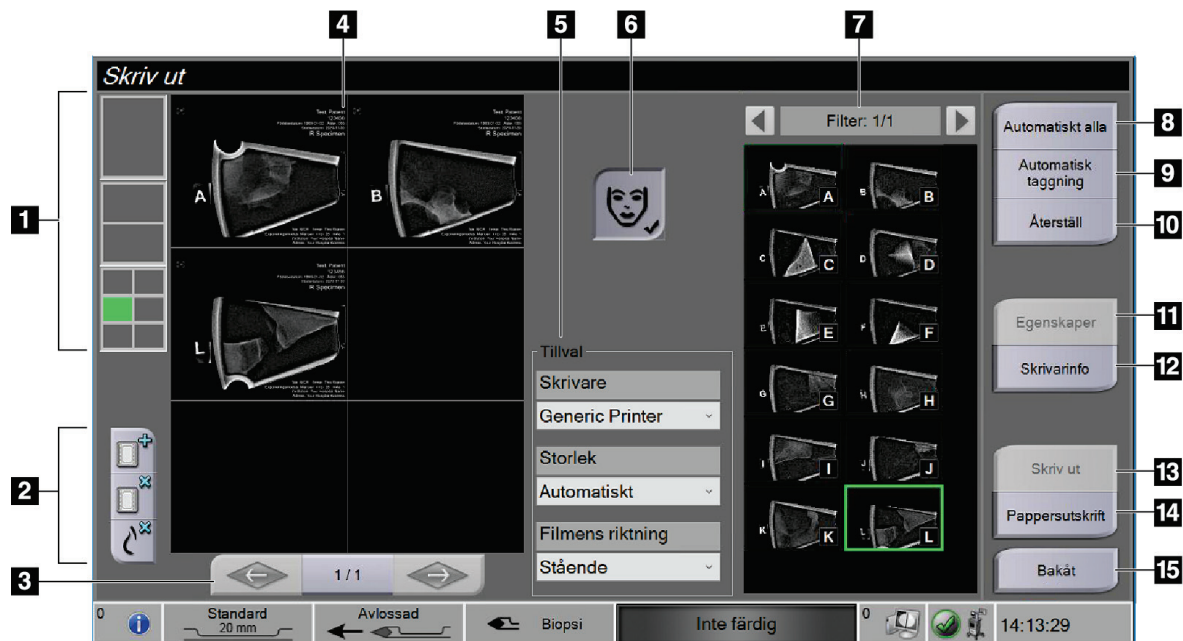
3. Tryck på knappen **Arkivering**.
4. Välj en lagringsenhet från en befintlig Resultatgrupp, eller skapa en Resultatgrupp. (Se [Resultatgrupper](#) på sidan 55 för ytterligare information).
5. Tryck på knappen **Skicka** för att kopiera alla markerade bilder från den öppna fallstudien till vald enhet.



OBS!

Använd funktionen Manage Queue (Hantera kö) i aktivitetsfältet för att granska arkivstatus.

4.5.3 Skriv ut



Figur 31: Exempel på utskriftsskärm

Figurförklaring

| | | |
|----|--|--|
| 1. | Filmformat | Välj en, två eller sex bilder per film (antal bildrutor per film). En grön rektangel anger den aktiva bildens position i filmen. |
| 2. | Ny film, Ta bort film och Ta bort bild från film | Tryck på knappen "+" för att skapa en ny film. Tryck på knappen "x" för att ta bort aktuellt filmval. Tryck på knappen Ta bort bild från film för att endast ta bort den aktiva bilden från filmen. |
| 3. | Steg | Använd pilarna för att stega genom förhandsgranskning vid utskrift av mer än en film. |
| 4. | Område för förhandsgranskning av utskrift | Visar en förhandsvisning av den slutliga filmen. |
| 5. | Utskriftsalternativ | Välj utskriftsalternativ. Inställningen Automatiskt fastställer automatiskt lämplig storlek för de utskrivna bilderna. |

| | | |
|-----|-------------------------|---|
| 6. | Patientuppgifter | Aktivera eller avaktivera visning av patientuppgifter. Bockmarkeringen visar att visning av patientuppgifter är aktiv och att patientuppgifter kommer att visas på aktuell film. Tryck på knappen Patientuppgifter för att endast avaktivera patientuppgifterna på aktuell film för samma patient. |
| 7. | Miniatyrbilder | Markera bilderna som ska matas ut genom att vidröra miniatyrbilden. Markerad miniatyrbild är inramad av en grön ruta i miniatyrområdet, och bildens placering visas som en grön ruta i filmformatsområdet. |
| 8. | Alla bilder automatiskt | Markera automatiskt alla bilder för utskrift för aktuell procedur. |
| 9. | Automatisk taggning | Markera automatiskt bilderna som är taggade på skärmen <i>Procedur</i> för att skriva ut den proceduren, och skapa automatiskt en film eller filmer för dessa. |
| 10. | Återställ | Återställ skärmen <i>Skriv ut</i> till standardinställningar och ta bort eventuella bilder från en film eller filmer. |
| 11. | Egenskaper | Öppna skärmen <i>Egenskaper</i> för att välja skrivarinställningar. |
| 12. | Skrivarinfo | Visa skrivarens IP-adress, AE-titel, port och kapacitet för utskrift i verklig storlek. |
| 13. | Skriv ut | Skicka de aktuella filmerna till förhandsgranskningsområdet och starta utskriftsprocessen. För att möjliggöra efterföljande utskrift och utskrift till andra enheter, sparas bilderna i förhandsgranskningen tills användaren tar bort dem. |
| 14. | Pappersutskrift | Skicka de aktuella filmerna till området för förhandsgranskning och starta processen för pappersutskrift. För att möjliggöra efterföljande utskrift och utskrift till andra enheter, sparas bilderna i förhandsgranskningen tills användaren tar bort dem. |
| 15. | Tillbaka | Avbryt utskriften och återgå till skärmen <i>Procedur</i> . Om ett utskriftsjobb har skapats men inte skrivits ut ännu, ombes användaren att bekräfta att utskriften ska avbrytas. |

1. På skärmen *Procedur* trycker du på knappen **Skriv ut**. Skärmen *Skriv ut* öppnas.
2. Välj filmformat bland alternativen i området med *Alternativ* på skärmen.
3. Markera en miniatyrbild på skärmens högra sida.
4. Markera Förhandsvisning av utskrift på skärmens vänstra sida för att placera markerad bild på filmen.
5. Upprepa steg 3 till 4 för att placera andra bilder på filmen.
6. För att skriva ut samma bilder i ett annat filmformat trycker du på knappen **Ny film** och upprepar steg 2 till 4.
7. Tryck på knappen **Skriv ut** eller på knappen **Pappersutskrift** för att skriva ut filmerna.



OBS!

Om du väljer Pappersutskrift öppnas Windows dialogruta för utskrift. Välj önskade utskrifts- och skrivalternativ.

4.6 Förstärkningskalibrering

Gör förstärkningskalibreringen varje månad och när artefakter ses.



OBS!

Genomför kalibreringen innan du fortsätter när systemet visar meddelandet om förstärkningskalibrering. Om förstärkningskalibreringen görs vid en annan tid går du till proceduren via skärmen *Admin*.

1. Markera **Ja** för att göra kalibreringen nu. Om du väljer **Nej**, visar systemet skärmen *Välj patient*.
2. Om du väljer att genomföra kalibreringen nu, uppmanas du att välja ett läge för automatisk förstärkningskalibrering. Välj **Ja** för Automatisk förstärkningskalibrering eller **Nej** för Manuell förstärkningskalibrering.
3. Säkerställ att det inte finns några föremål i vävnadsfilterlådan och att ytan i röntgenavbildningsområdet är ren. Stäng vävnadsfilterlådan. Välj **OK** för att börja.
4. För Automatisk förstärkningskalibrering tar systemet fyra bilder.



OBS!

Om systemet inte skulle kunna slutföra en automatisk förstärkningskalibrering, kan användaren fortsätta med manuell förstärkningskalibrering. Använd den manuella röntgenfunktionen tills fyra bilder har tagits för att fortsätta kalibreringen. Systemet kan slutföra förstärkningskalibreringen genom att använda en kombination av automatiskt och manuellt tagna bilder.

5. När fyra bilder har tagits trycker du på knappen **Slutför kalibrering** för att starta kalibreringen. När förstärkningskalibreringen är klar visas ett meddelande om att den slutförts utan fel. Tryck på **OK** för att återgå till föregående skärm.

Manuell förstärkningskalibrering:

1. Säkerställ att det inte finns några föremål i vävnadsfilterlådan och att ytan i röntgenavbildningsområdet är ren. Stäng vävnadsfilterlådan. Tryck på **OK** för att börja.
2. Tryck på knappen **Röntgen**.
3. Vänta tills systemet återgår till statusen Klar.
4. Upprepa steg 2 och 3 tills fyra bilder tagits.
5. När fyra bilder har tagits trycker du på knappen **Slutför kalibrering** för att starta kalibreringen. När förstärkningskalibreringen är klar visas ett meddelande om att den slutförts utan fel. Tryck på **OK** för att återgå till föregående skärm.

Kapitel 5 Användargränssnittet – Teknikerns skärm

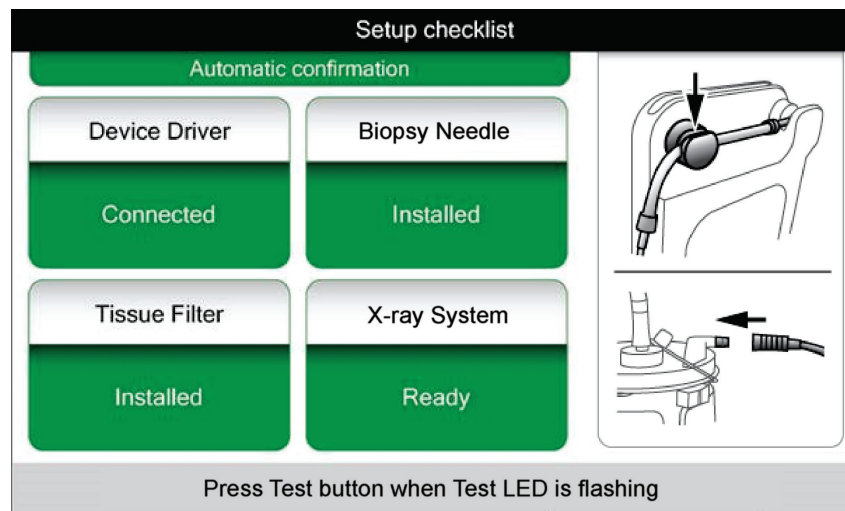
Systemet har fem biopsisystemlägen som styrs från teknikerns skärm: Standby, test, biopsi, sköljning och aspirering.

5.1 Teknikerns displayskärmar och lägen

När Brevera bröstbiopsisystemet sätts på kräver det inställningar och en testcykel. Installationen och testningen slutförs genom att följa anvisningarna på teknikerns skärm.

5.1.1 Installation

När du har aktiverat systemet öppnas skärmen *installation* på teknikerns skärm. Systemet kommer automatiskt att upptäcka och bekräfta anslutningarna för drivenheten, biopsinål, vävnadsfiltermontering och röntgensystem. Följ anvisningarna för att slutföra installationen manuellt. Röntgensystemet visar inte status redo förrän patientinformation anges på bildvisningen.

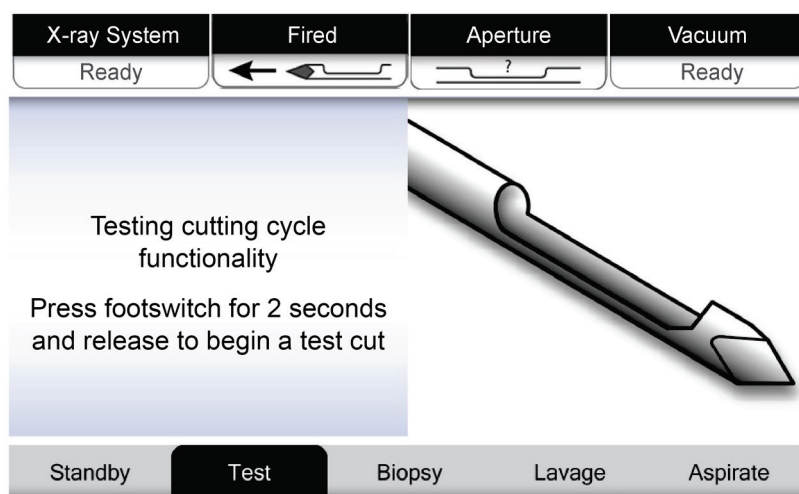


Figur 32: Skärmen Konfigurera

5.1.2 Test

När installationen har slutförts kräver systemet testning. Drivenheten, biopsinålen och vävnadsfiltret måste anslutas och installeras för att köra testläge. Det är inte nödvändigt att röntgensystemet är redo att köra testläge. När systemet är i testläge testar det vakuumpumpen, uppmanar användaren att bekräfta saltlösningens flöde vid nålens spets och testar sedan skärtryckningen. Systemet kan inte använda röntgenfunktionen i testläge.

När systemet är klart för testning blinkar den gröna lampan ovanför knappen **Test**. Tryck på knappen **Test** för att påbörja testproceduren. Följ anvisningarna för att slutföra testningen. Laddnings- och avfyrningsfunktionerna kan också testas. När testningen är klar kan systemet sättas i vänteläge.



Figur 33: Testskärm



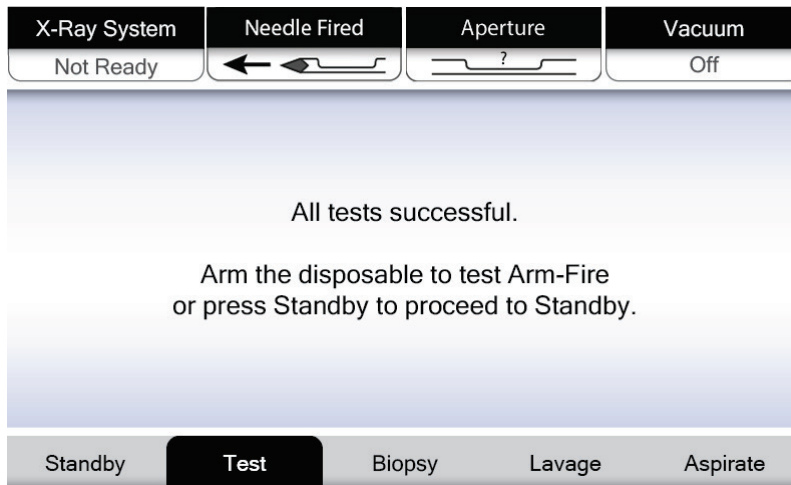
Varning:

Håll fingrar och händer borta från biopsienheten under laddnings- och avfyringstestningen.



Varning:

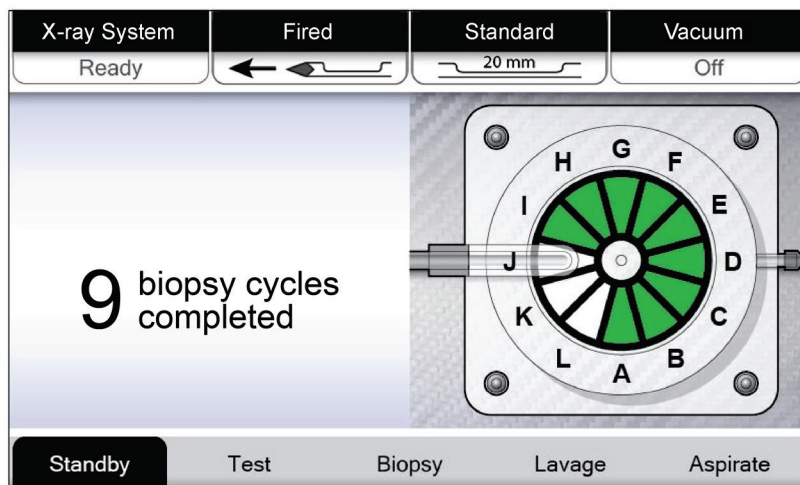
Lämna skyddshylsan på biopsienhetens spets under laddnings- och avfyringstestningen.



Figur 34: Testskärm – Laddning och avfyrning

5.1.3 Standby

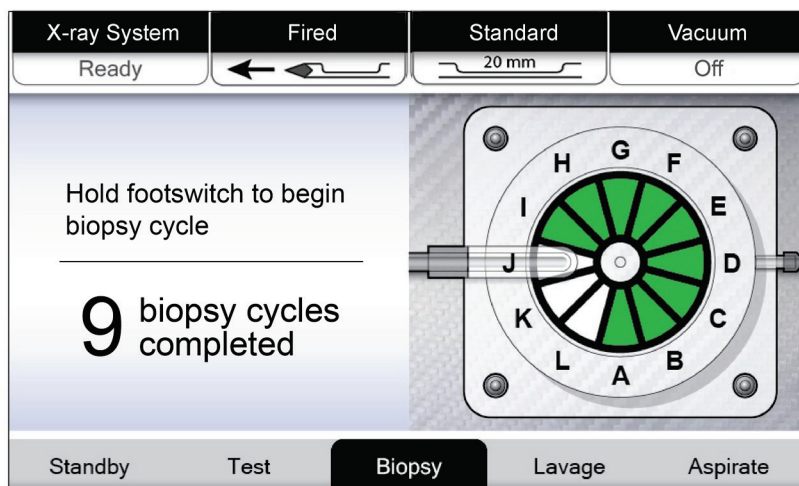
När systemet är i standby-läge är vakuuet av och om en biopsianordning är ansluten är öppningen på nålen stängd. Systemet kan inte ladda eller avfyra biopsinålen när den är i standby-läge. Användaren måste ändra konsolen från vänteläge till biopsiläge för att kunna använda biopsienheten och röntgenfunktionen.



Figur 35: Standby-skärm

5.1.4 Biopsi

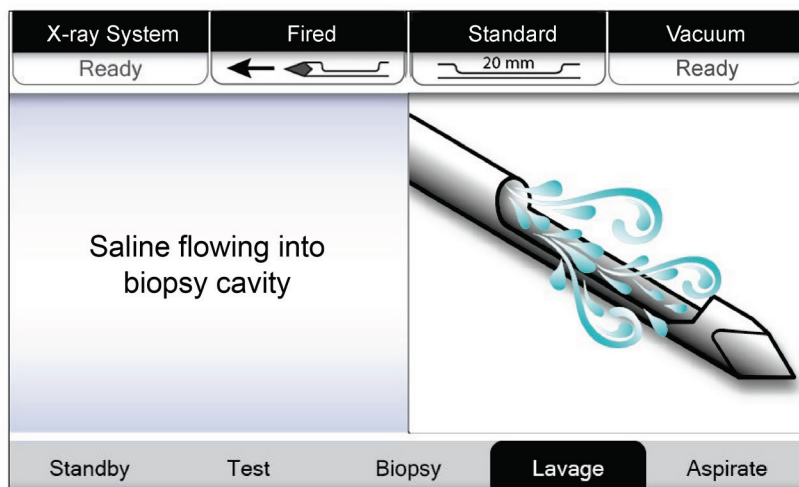
När fotbrytaren trycks ner när systemet är i biopsi-läge aktiveras biopsienhetens vakuum och drift. I biopsiläge kan biopsienheten laddas och avfyras med fjärrkontrollen. Som en del av den normala skärncykeln utför systemet en kort aspirering med varje kärnförvärv. Om trycket från fotbrytaren tas bort inaktiveras eller stoppas enheten *efter* avslutad cykel.



Figur 36: Biopsiskärm

5.1.5 Sköljning

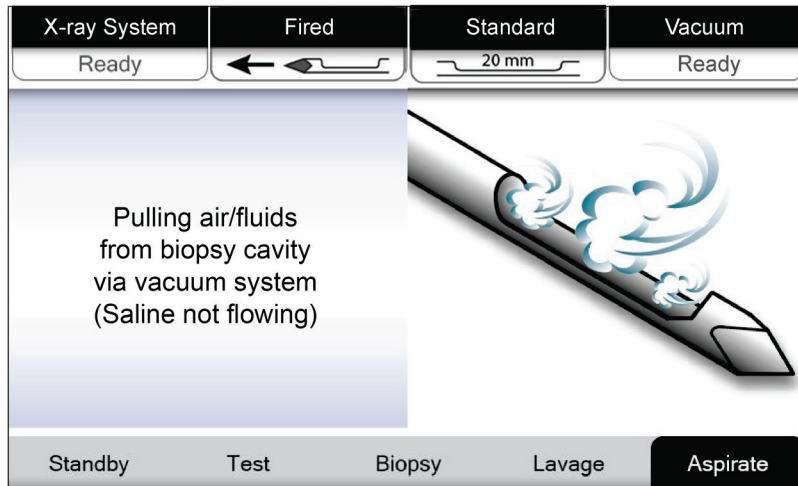
När systemet är i sköljningsläge aktiveras vakuumsystemet och drar saltlösning genom systemet. Öppningen på nålen är öppen i sköljningsläge. Att trycka ner fotbrytaren kontrollerar inte flöde av saltlösning i sköljningsläge.



Figur 37: Sköljningsskärm

5.1.6 Aspirera

När systemet är i aspireringsläge är vakuumsystemet kontinuerligt på och öppningen på nålen är öppen. Aspireringsläge möjliggör kontinuerligt vakuum för att aspirera biopsins hålighet. Saltlösning flödar inte i aspirera-läge. Att trycka ner fotbrytaren kontrollerar inte luftflödet eller vakuumet i aspireringsläge.



Figur 38: Aspireringsskärm

Kapitel 6 Lägen för bildsystem

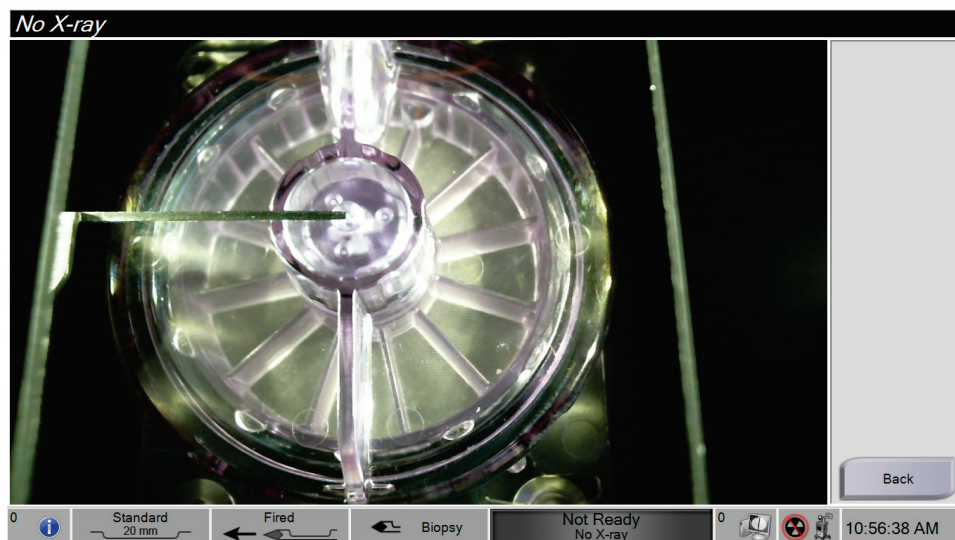
6.1 Röntgenläge

Röntgenläge är standardläget för bildsystemet. För att använda röntgenläget, starta systemet och logga in. Kontrollera att nyckelbrytaren på bildpanelen är i olåst läge.

6.2 Ingen röntgen-läge

Systemet har också ett ingen röntgen-läge som tillåter användaren att utföra en biopsi utan att ta några bilder. Om du vill gå in i ingen röntgen-läge väljer du knappen **Ingen röntgen** på skärmen *Start* på bildvisningen.

När systemet är i ingen röntgen-läge flyttas vävnadsfiltret en position efter varje biopsicykel och antalet slutförda biopsicykler visas på teknikerns skärm (samma som i röntgenläge). Standby-, test-, biopsi-, sköljnings- och aspireringslägen fungerar på normalt sätt. Användargränssnittsskärmarna på bildvisningen saknas. I stället för röntgenbilden visas en video av vävnadsfiltret i realtid.

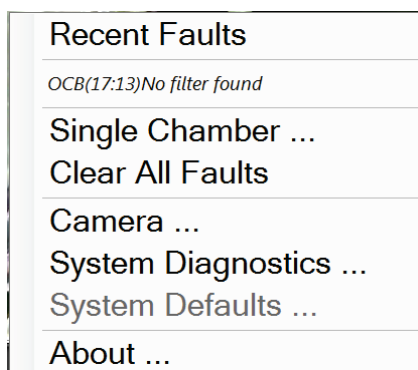


Figur 39: Ingen röntgen-skärm

6.3 Läget Enstaka kammare

Systemet har ett speciellt läge som gör det möjligt för användaren att utföra en biopsi utan att ta några bilder om avbildningssystemet inte kan detektera eller indexera vävnadsfiltret. Vävnadsfilter med en kammare flyttas inte och ändrar inte läge under biopsiavbildningscykeln. Antalet biopsicykler/avbildningar som slutförts visas på teknikerskärmen (samma som övriga systemlägen). Standby-, test-, biopsi-, sköljnings- och aspireringslägen fungerar på normalt sätt.

För att ställa in läget Enstaka kammare väljer du ikonen Systemstatus i aktivitetsfältet och sedan **Enstaka kammare** i menyn.



Figur 40: Menyalternativ för läget Enstaka kammare

I läget Enstaka kammare kan endast vävnadsfilter för enstaka kammare användas. Systemet uppmanar användaren att installera vävnadsfiltret för Enstaka kammare.



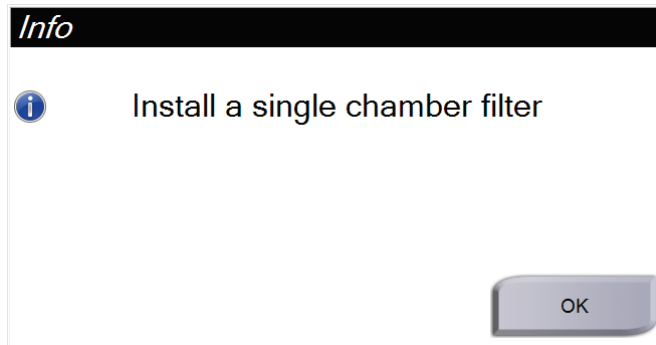
WARNING!

Fortsätt inte med biopsin förrän vävnadsfiltret för enstaka kammare har installerats. Om detta inte görs kan det resultera i förlorade kärnor.

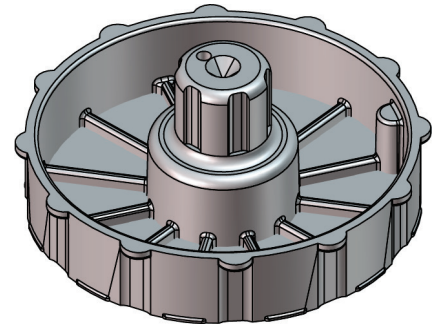


Varning:

Om ett vävnadsfilter för tolv kammare används i läget för enstaka kammare, samlas alla kärnor i en kammare, vilket skadar systemet.

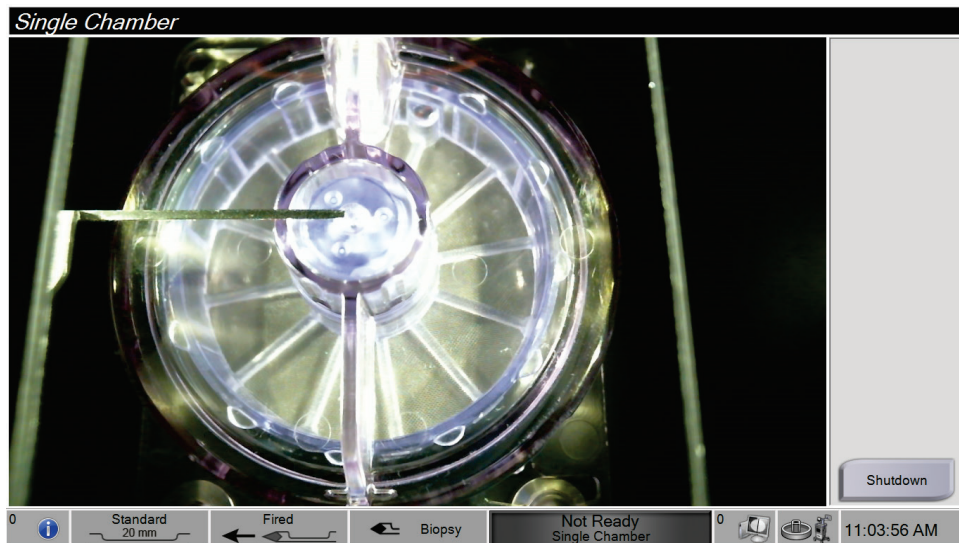


Figur 41: Uppmaning avseende vävnadsfilter för en kammare



Figur 42: Vävnadsfilter med en kammare

Avbildningen visar inte de vanliga gränssnittsskärmarna. I stället för röntgenbilden visas en video av vävnadsfiltret i realtid.



Figur 43: Video av Enstaka kammare

Kapitel 7 Biopsi

7.1 Ställa in konsolen

1. Flytta konsolen till önskad plats och lås hjulen.
2. Se till att fotomkopplaren är ansluten.
3. Anslut konsolen till strömförsörjningen.
4. Anslut nätverkskabeln till ethernet-porten (i förekommande fall).
5. Linda upp fotomkopplarens kabel och ställ omkopplaren på golvet framför konsolen.



Varning:

Placera fotomkopplaren och strömkablarna så att snubbelrisken elimineras.

6. Slå PÅ konsolen.



Varning:

Placera inte fingrarna på drivenhetens metalldelar. Dessa delar kan röra sig när systemet slås på.

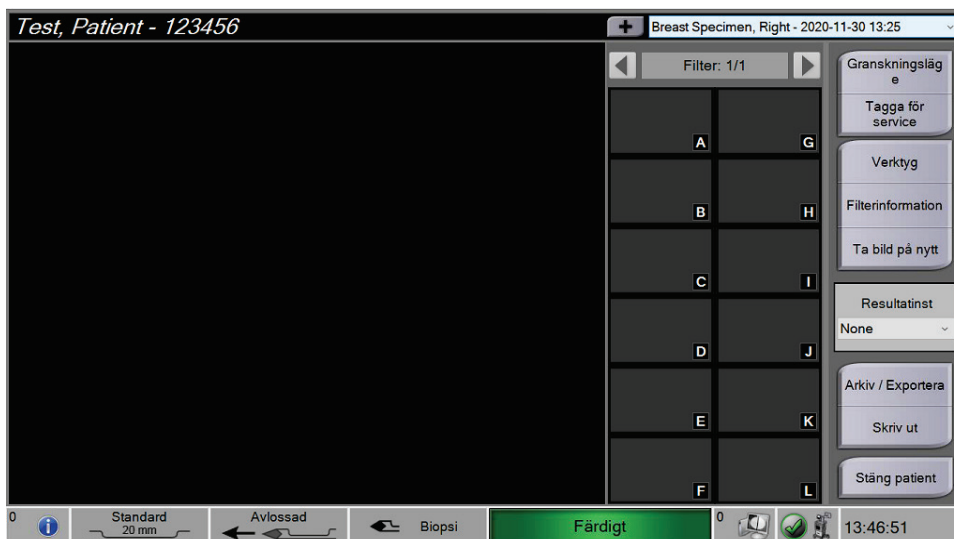


7.2 Förbereda avbildning

Se [Skärmen Välj patient](#) på sidan 46 för detaljerad information om denna skärm.

1. Logga in med ditt användarnamn och lösenord på Windows 10 *inloggningsskärm*.
2. På *startskärmen* trycker du på knappen **Patientlista** för att komma till skärmen *Välj patient*.
3. Välj en patient i arbetslistan på skärmen *Välj patient*, eller lägg till en ny patient manuellt (se [Lägga till en patient](#) på sidan 48).

4. Välj resultatenheter på skärmen *Procedur*.



Figur 44: Procedurexempel

5. Bekräfta att vävnadsfilterlådan är stängd och att systemet är fritt från eventuella felmeddelanden.
6. Vrid nyckelbrytaren till olåst läge.

7.3 Ansluta drivenheten och biopsitillbehören

Sugbehållare

1. Anslut behållarens lock till dess bas.
2. Sätt dit locket för den större öppningen över öppningen.
3. Placera sugbehållaren i behållarens hållare på konsolen, med patientporten riktad åt höger.
4. Anslut vakuumslangen till den övre porten märkt "VAKUUM" på sugbehållarens lock.
5. Se till att alla anslutningar är säkra och täta för att undvika vakuumläckage.

Drivenhet



Varning:

Placera inte fingrarna på drivenhetens metalledar. Dessa delar kan börja röra sig innan biopsinålen är installerad.



1. Skjut drivenheten på drivenhetshållaren på konsolen tills den klickar.
 2. Kontrollera att kabeln till drivenhetens är ansluten till uttaget. Uttaget sitter på konsolens vänstra sida, nära saltlösningsslangens klämventil.
-



OBS!

Konsolen piper tre gånger innan drivenhetens metalledar återställs.

3. Vänta tills drivenheten automatiskt ställer in sig innan du ansluter biopsinålen.
4. Tryck på knappen **Kontrollera** på teknikerskärmen om drivenheten behöver ställa in sig igen.

Biopsinål och slangar



Varning:

Före användning ska skyddsförpackningen och nålen kontrolleras beträffande transportskador. Nålen får inte användas om den eller förpackningen ser ut att ha skadats.



Varning:

Anslut inte biopsinålen förrän strömmen till systemet är påslagen och drivenheten är i hemläge och redo.

1. Placera den förseglade förpackningen för biopsinålen på konsolbrickan.
 2. Riv upp biopsinålens sterilförpackning. Om nålen börjar lyfta ur facket, lägger du handen över nålen och håller den på plats tills förpackningens överkant har tagits bort.
 3. Ta bort biopsinålen från brickan och låt slangens och vävnadsfiltret vara kvar i brickan. Se till att biopsinålens kuggdrev är helt framskjutna mot nålspetsen.
-



Varning:

Låt skyddshöljet på biopsinålens spets vara kvar så att den förblir steril.

4. Håll biopsinålen i ena handen, med kugghjulen vända nedåt och den skyddade nålspetsen vänd åt höger. Passa in fliken på biopsinålen mot uttaget i drivenheten.

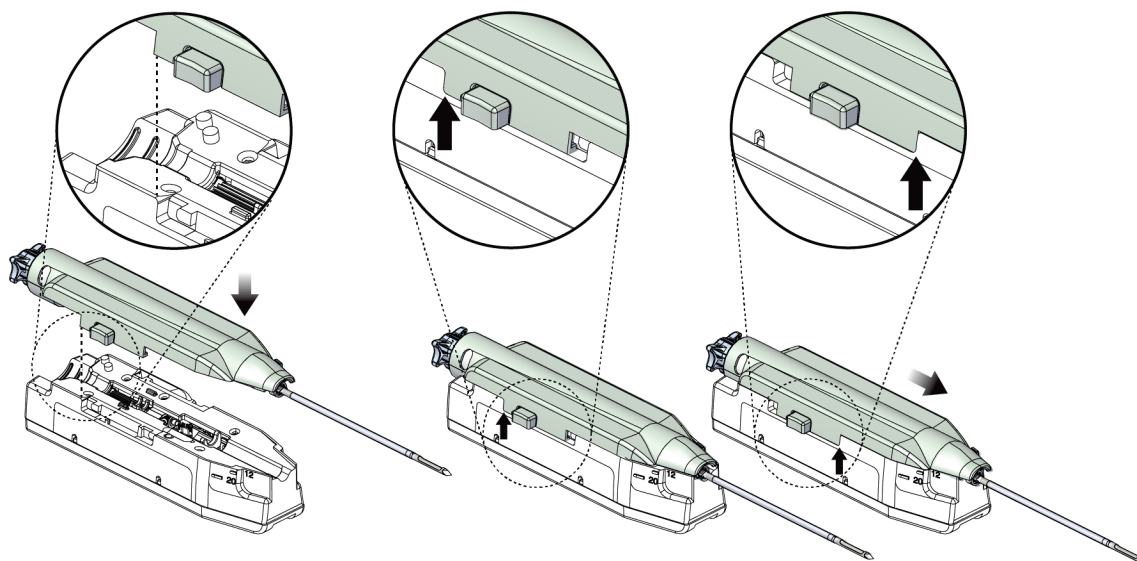


Varning:

Placera inte fingrarna på drivenhetens metalldelar. Dessa delar kan börja röra sig innan biopsinålen är installerad.



5. Flytta försiktigt biopsinålen rakt ned och rikta baksidan av fliken mot baksidan av uttaget, tills nålen får kontakt med drivenheten. Dra inte biopsinålen över drivenheten.



Figur 45: Anslut biopsinålen till drivenheten



Varning:

Placera inte fingrarna på drivenheten när strömmen till systemet är påslagen. Delar kan plötsligt börja röra sig.

6. Skjut biopsinålen framåt (åt höger) tills den låses på plats med ett klick.

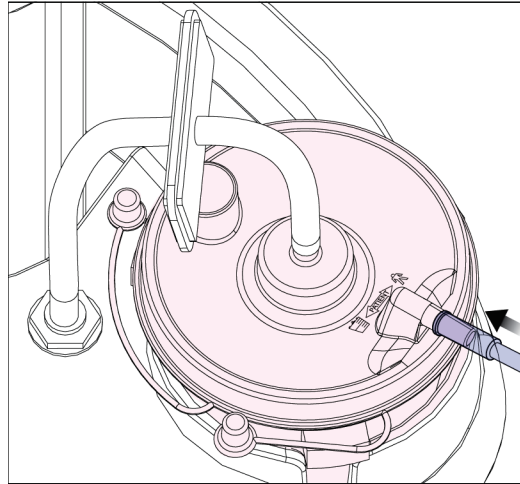


Varning:

Se till att biopsinålen är helt låst på drivenheten.

7. Ta bort den genomskinliga vakuumslangen från biopsinålens förpackning.

8. Tryck dit den blå kontakten på änden av vakuumslangen på den horisontella sidoporten märkt "PATIENT" på sugbehållarens lock.



Figur 46: Anslut vävnadsfilterslangen till sugbehållaren

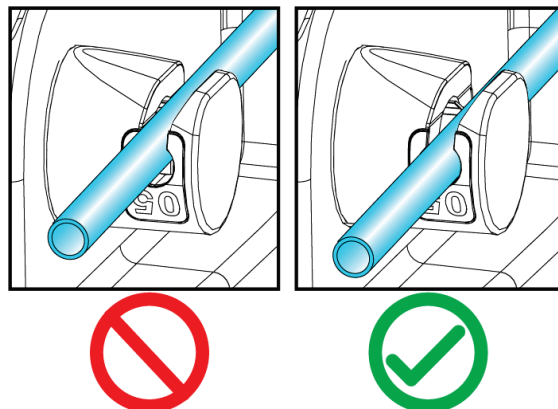
9. Ta bort skyddslocket på en saltlösningpåse. (En 250 cc saltlösningpåse rekommenderas.)
10. Ta bort saltlösningsslangen från biopsinålens förpackning.
11. För in pluggen i saltlösningpåsen.



WARNING!

För att förhindra kontamination, se till att du använder en aseptisk teknik när du förbereder saltlösningpåsen.

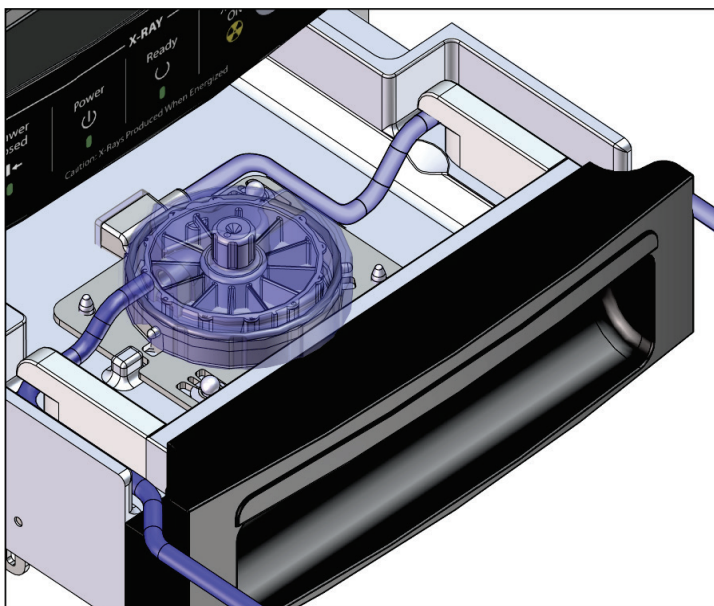
12. Placera saltlösningpåsen på kroken på konsolens vänstra sida.
13. För in slangdelen med den större diametern i saltlösningpåsens klämventil. Se till att saltlösningsslangen sitter ordentligt på plats.



Figur 47: Placering av saltlösningsslangen i saltlösningpåsens klämventil

Vävnadsfilter

1. Dra ut vävnadsfilterlådan.
2. Ta bort vävnadsfilterenheten från biopsinålens förpackning.
3. Kontrollera att vävnadsfilterinneslutningen sitter säkert på plats (Se vid behov [Vävnadsfiltrets komponenter](#) på sidan 32 för anvisningar om sammansättning av komponenterna).
4. Placera vävnadsfilterenheten i mitten av vävnadsfilterlådan. Rikta in uttaget på vävnadsfiltrets vänstra sida mot fliken i lådan. Placera vävnadsfiltret på de fyra styrstiften. Behåll vävnadsfiltrets inneslutning på vävnadsfiltret så som visas i följande bild. (*Komponenten kan se annorlunda ut på marknader där produkten ännu inte finns tillgänglig).



Figur 48: Placera vävnadsfiltret i vävnadsfilterlådan



OBS!

Varje kasserbar Brevera biopsinål innehåller ett vävnadsfilterlock. Spara vävnadsfilterlocket tills biopsiavbildningen slutförts. Vävnadsfilterlocket sätts på vävnadsfiltret innan biopsikärnorna placeras i formalin.

5. För den grå slangen genom styrningen på vänster sida av lådan och den genomskinliga slangen genom styrningen på höger sida av lådan, så att lådan kan stängas.
6. Stäng vävnadsfilterlådan.

7.4 Systemkontroll före procedur

1. Med konsolen på önskad plats och påslagen är standardläget Standby. I standbyläge blinkar den gröna LED-indikatorn ovanför knappen **Test**.
2. Montera Brevera bröstbiopsienhet. Se [Ansluta drivenheten och biopsitillbehören](#) på sidan 74 för information om montering av biopsienheten.



Varning:

Lämna skyddshylsan på biopsienhetens spets för att bibehålla steriliteten.

3. Kontrollera att sugbehållaren och vävnadsfiltret är monterade och placerade i konsolen. Kontrollera att vakuumledningsenheten och slangarna är korrekt anslutna. Mer information om enskilda komponentsammansättning och anslutningar finns i [Komponenter, kontroller och indikatorer](#) på sidan 23.
4. Kontrollera att silikondelen av saltslangledningen är korrekt placerad i saltlösningens nypventil.
5. Kontrollera att saltlösningsspetsen är korrekt placerad i saltlösningspåsen och att saltlösningspåsen hänger från saltlösningskroken. Kontrollera att saltlösningen flödar fritt från påsen.
6. Tryck på knappen **Test** på teknikerns skärm för att växla läget till testläge. Följ anvisningarna på teknikerns skärm. Testläget kommer att förbereda systemet och generera vakuum.
7. Kontrollera visuellt flödet av saltlösning in i biopsienhetens öppning. Tryck på knappen **Kontrollera** på teknikerns skärm för att bekräfta saltlösningsflödet.



WARNING!

Se till att saltlösningen flödar in i biopsienheten för att förhindra förlorade kärnor och patientskador.



Varning:

Rörliga delar.

8. Trampa på fotbrytaren i två sekunder och släpp fotbrytaren för att påbörja en testskärningscykel. Kontrollera att öppningen öppnas och stängs smidigt under skärtestet.



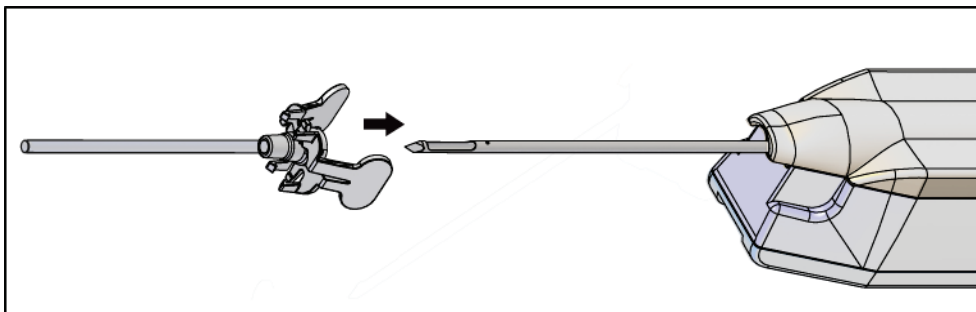
Varning:

Om öppningen inte öppnas och stängs smidigt, ta bort biopsinålen och installera en ny.

9. Efter testet ger systemet två alternativ: Gå till standby-läge eller testa biopsinålens laddnings- och avfyrningsfunktioner. (Konsolen återgår till standby-läge när laddnings- och avfyrningstestet är klart.)
10. Efter avslutning av en lyckad testcykel är systemet redo för vävnadsförvärv.

7.5 Fäst införningshjälpen på biopsienheten

1. Med systemet i standby-läge tar du bort skyddshylsan från biopsinnålen.
2. Skjut försiktigt införningshjälpen över biopsienhetens nål. För införningshjälpens nav till drivenheten.



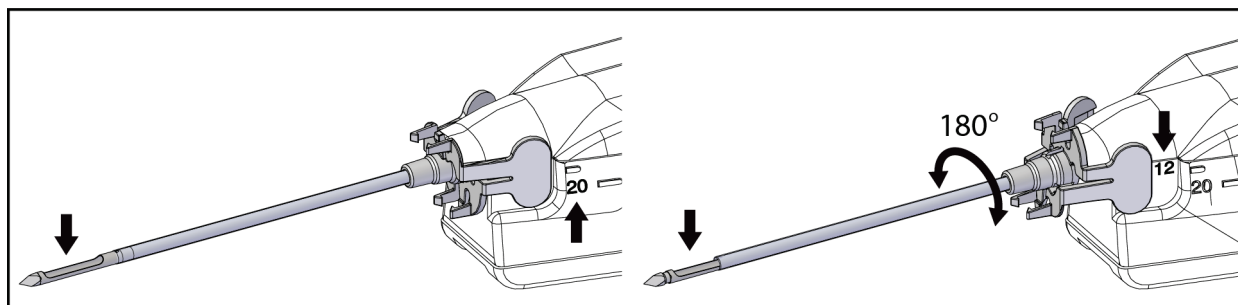
Figur 49: Skjut införningshjälpen på biopsienheten



VARNING!

För att förhindra kontaminering, se till att du använder en aseptisk teknik när du fäster införningshjälpen.

3. Orientera införningshjälpen för att välja en liten eller standard öppning. För en öppning på 20 mm, är 20 mm-markeringen på införningshjälpen i linje med det långa märket på drivenheten. Rotera införningshjälpen 180° för en öppning på 12 mm, där 12 mm-markeringen på införningshjälpen är i linje med det korta märket på drivenheten.

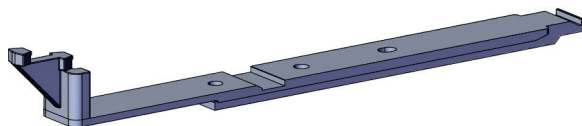


Figur 50: Använd standard eller liten öppning

7.6 Ansluta en biopsienhetsadapter till biopsistyrningssystemet

En biopsienhetsadapter krävs för att hålla biopsienheten på plats på ett kompatibelt biopsistyrningssystem. Fäst rätt adapter på biopsistyrningssystemet.

Hologic erbjuder biopsienhetsadapterar för Brevera Bröstbiopsisystemet. Se bruksanvisningen som medföljer Breveras biopsinål och biopsienhetens adapter för ytterligare information.



Figur 51: Adapter för biopsienhet



Varning:

Kontrollera att nålstyrningen är korrekt installerad före användning.

**OBS!**

Använd endast biopsienhetsadapterar som godkänts av Hologic.

7.6.1 Använda systemet med stereotaktisk (STX) vägledning

**OBS!**

Fullständig utbildning och förståelse av det stereotaktiska vägledningssystemet ska tillhandahållas av leverantören av det stereotaktiska systemet.

Kontakta Product Support på 877-371-4372 eller er lokala Hologic-representant för ytterligare utbildning eller frågor om specifika stereotaktiska tillämpningar.

7.7 Fästa biopsienheten på biopsienhetens adapter

1. Placera systemet i biopsiläge.
2. Tryck på knappen **Ladda** på fjärrkontrollen i minst två sekunder för att ladda biopsienheten.
3. Rikta in biopsienheten med biopsienhetens adapter.
4. Skjut biopsienheten framåt tills införningshjälpen på den distala änden av Brevera bröstbiopsienheten engageras med biopsienhetsadapter och frigöringsspärren av drivenheten engageras med den proximala änden av biopsienhetsadaptern. Det finns ett hörbart klick när bitarna är ordentligt inkopplade, och biopsienheten kommer inte längre att glida på adaptern.

7.8 Utföra en biopsi och ta bilder i realtid

Utför alla steg enligt standard interventionsteknik.

1. Identifiera det målområdet och förbered platsen efter behov.
2. Montera biopsienheten och för den till de önskade koordinaterna som tillhandahålls av bildsystemet.



Varning:

Om det uppstår ett problem med att föra nålen in i bröstet, kontrollera skärpan i troakarnålspetsen. Byt ut nålen om det behövs.



OBS!

Röntgen är aktiverad när lådan är stängd. Om lådan öppnas under en exponering avslutas exponeringen automatiskt.

3. Bekräfta att systemet är redo att utföra en biopsiprocedur.
 - Bekräfta att systemet är fritt från felmeddelanden.
 - Bekräfta att alla steg för patientinmatning är klara och att skärmen *Procedur* visas på bildskärmen.
 - Bekräfta öppningsstorleken och att biopsienheten är laddad.
 - Kontrollera att nyckelbrytaren är i olåst läge.
 - Bekräfta att systemet är i biopsiläge.
4. Avfyr biopsienheten genom att trycka och hålla ned knappen **Ladda** på fjärrkontrollen i minst 2 sekunder.
5. Administrera bedövningsmedel (tillval).
 - För att initiera automatisk leverans av bedövningsmedel: Bifoga en 10 cm³ nållös spruta av bedövningsmedel till Y-ventilen. Injicera 1–2 cm³ bedövningsmedel via den nållösa sprutan.
 - Att manuellt administrera bedövningsmedel till det område av intresse före vävnadsförvärv: (biopsienheten har avfyrats, fotbrytaren har inte tryckts ner) Injicera bedövningsmedel manuellt via sprutan och vrid tumhjulet för 360 graders åtkomst.
 - Att manuellt administrera bedövningsmedel till det intressanta området under vävnadsförvärv: (biopsienheten har avfyrats, fotbrytaren har tryckts ner) placera systemet i standby-läge för att stänga öppningen. Injicera med manuellt bedövningsmedel via sprutan och vrid tumhjulet för 360 graders åtkomst. När du är klar, returnera systemet till biopsiläge för att fortsätta vävnadsförvärv.



OBS!

Enheten tillåter inte Y-ventilinsprutningen när enheten är i laddat läge (före avfyrning).

6. Börja vävnadsförvärv. Tryck ner på fotbrytaren och håll den i nedtryckt läge under hela biopsiproceduren.
 - Tas foten bort från fotbrytaren kommer enheten att inaktiveras eller stoppas **efter** att ha avslutat den aktuella cykeln och röntgen för kärnan i den skär_CYCLEN.
 - Systemet piper för att indikera att det har avslutat en skär_CYCLEN. En vävnadsfilterikon visas i miniatyrområdet för att bekräfta att skär_CYCLEN är klar och redo för röntgen.
7. Skaffa en bild i realtid.
 - Kärnhanteringssystemet piper för att indikera att det tar en röntgen. Detta pip är betydligt mjukare i volym och ton än det pip som signalerar slutet av skär_CYCLEN.
 - Bildvisning uppdateras när varje röntgen är tillgänglig. En bokstav visar vilket kärn exempel som bilden är associerad med. Bokstäverna A–L i varje bild anger vävnadsfilterkammaren.
 - Tryck på miniatyrbilden på bildskärmen för att granska bilden i full storlek på bildskärmen.
8. Vrid bländaren på biopsienhetens yttre kanyl genom att vrida tumhjulet till nästa önskade läge omedelbart efter att systemet piper för att indikera att den har avslutat en skär_CYCLEN. Siffrorna i fönstret på biopsienheten och linjen på tumhjulets urtavla visar bländarens position.
9. Fortsätt vävnads- och bildförvärvet tills önskat målområde har samplats och avbildats. Systemet piper två gånger efter att tolv kärnor tas.
10. Granska bilderna och gör nödvändiga förbättringar. Se [Granska bilderna](#) på sidan 93.

7.8.1 När vävnadsfiltrets tolv kammare innehåller kärnor

Brevera bröstbiopsisystemet med CorLumina bildteknik kan förvärva mer än tolv biopsikärnor per vävnadsfilter. För dessa fall, när var och en av de tolv kamrarna i vävnadsfiltret innehåller en biopsikärna, presenterar Brevera bröstbiopsisystemet två alternativ: att fortsätta använda det befintliga filtret eller att fortsätta med ett nytt filter.

Fortsätta med det befintliga vävnadsfiltret

1. Släpp fotbrytaren.
2. Tryck ner på fotbrytaren och håll den i nedtryckt läge under hela biopsiproceduren.
3. Fortsätt att förvärva biopsiprover och se deras röntgenstrålar på bildvisningen.
4. Vid slutet av vävnadsförvärvet eller efter det tjugofjärde kärnprovet, det som kommer först, fortsätt med anvisningarna för [Sköljning och aspirering](#) på sidan 85.

Fortsätta med ett nytt vävnadsfilter

1. Släpp fotbrytaren.
2. Öppna vävnadsfilterlådan.
3. Ta bort vävnadsfilterlocket från vävnadsfilterenheten.
4. Placera ett torrt vävnadsfilterlock på vävnadsfiltret. (Vävnadsfilterlocket är försett med biopsinålen.)
5. Ta bort det använda filtret från vävnadsfilterenheten och vävnadsfilterlådan.
6. Placera det använda vävnadsfiltret i en provburk på formalinytan.



OBS!

Provburken bör ha en inre diameter på minst 6,1 cm (2,4 in) och en lägsta höjd på 5,7 cm (2,25 in) för att passa ett Brevera-vävnadsfilter.

7. Sänk vävnadsfiltret sakta så att formalin att komma in i kamrarna och luften kan undvika. (Låt inte vävnadsfiltret flyta ovanpå formalinet.) Förbered proverna för patologi enligt anläggningspolicy.
8. Installera ett nytt vävnadsfilter.
9. Byt ut locket på vävnadsfilterenheten och stäng vävnadsfilterlådan. Systemet är klart när indikatorerna på bildvisningen återgår till grönt.
10. Välj **Ja** på bildvisningen när du tillfrågas om ett nytt filter har satts in i lådan.
11. Tryck ner fotbrytaren.
12. Fortsätt att förvärva biopsiprover och se deras röntgenstrålar på bildvisningen.
13. I slutet av vävnadsförvärvet eller efter det tjugofjärde kärnprovet, beroende på vilket som kommer först, fortsätt med instruktionerna för [Sköljning och aspirering](#) på sidan 85.

7.8.2 Sköljning och aspirering

Sköljning

Välj sköljning-läge för att bevattna hålrummet och rensa biopsienhetens från vävnad. Systemet kommer att slå på vakuumpumpen, öppna öppningen, öppna saltlösningsventilen och stänga aspirationsventilen för att driva saltlösningen genom öppningen. Det är inte nödvändigt att trycka ner fotbrytaren.

Aspirera

Välj aspireringsläge för att dammsuga hålrummet. Systemet kommer att slå på vakuumpumpen, öppna öppningen, stänga saltlösningsventilen och öppna aspirationsventilen för att driva luft genom öppningen. Det är inte nödvändigt att trycka ner fotbrytaren.

7.8.3 Avsluta vävnadsförvärv

1. Släpp fotbrytaren. Välj Standby-läge för att stänga öppningen innan biopsienheten avlägsnas från biopsihålan.
2. Ta bort biopsinålen och drivenheten som en enhet från biopsienhetens adapter samtidigt som införningshjälpen lämnas på plats för markörutplacering. (Använd frigöringssparren på baksidan av drivenheten för att ta bort biopsienheten från adaptorn.)
3. När du har tagit bort nålen från bröstet, använd aspireringsläge för att rensa nålöppningen.
4. Tryck på knapparna på sidorna av biopsinålen för att koppla bort den från drivenheten. Ta bort biopsinålen från drivenheten och kasta i en behållare för vassa föremål. (Slangen och vävnadsfiltret tas bort från konsolen senare.)



Varning:

Placera inte fingrarna på drivenhetens metalldelar. Dessa delar kan röra sig under systemanvändning.



OBS!

Konsolen piper tre gånger innan du återställer positionen för drivenhetens metalldelar.



5. Skjut drivenheten på drivenhetshållaren på konsolen tills den klickar.

7.8.4 Använda en biopsiplatsmarkör

Om du vill distribuera en biopsiplatsmarkör läser du instruktioner för biopsiplatsmarkör för användning.



OBS!

Se till att rätt biopsimarkör är vald för den nållängd som används.

När du har distribuerat en valfri biopsiplatsmarkör drar du tillbaka införningshjälpen och den stereotaktiska adaptern från patienten (se [Ta bort biopsienhetens adapter](#) på sidan 86).

7.8.5 Ta bort biopsienhetens adapter

1. När du har distribuerat en valfri biopsiplatsmarkör, dra tillbaka införningshjälpen och biopsiplatsmarkörens utplaceringsenhet från bröstet som en enhet genom att flytta biopsienhetens adapter bort från patienten.
2. När allt är tillbakadraget från patienten, ta bort införningshjälpen och biopsiplatsmarkörens utplaceringsenhet som en enhet från biopsienhetens adapter genom att nypa vingflikarna på införningshjälpen. Skjut tillbaka införningshjälpen från adaptern. Kassera införningshjälpen och markörens distributionsenhet per funktionsprincip.
3. Se bruksanvisningen som medföljer biopsienhetens adapter för ytterligare information om borttagning av adaptern från biopsistyrningssystemet.
4. Omedelbart efter ingreppet ska biopsienhetens adapter rengöras och desinficeras på ett korrekt sätt enligt rekommendationerna i avsnittet [Underhåll, rengöring, och desinfektion](#) på sidan 109.



OBS!

Fullständig utbildning och förståelse av ditt biopsistyrssystem bör tillhandahållas av din biopsistyrningsleverantör.

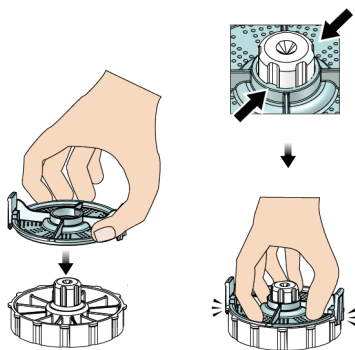
7.9 Avsluta proceduren

1. Bekräfta att konsolen är i vänteläge.
2. Öppna vävnadsfilterlådan.
3. Ta bort vävnadsfilterlocket från vävnadsfilterenheten.
4. Placera ett torrt vävnadsfilterlock på vävnadsfiltret. (Vävnadsfilterlocket är försett med biopsinålen.) Installera vävnadsfilterlocket genom att försiktigt sänka ned det på vävnadsfiltret tills de två flikarna klickar på plats.



Varning:

Se till att de utskjutande delarna i mitten av vävnadsfilterlocket är placerade i spåren på vävnadsfiltrets axel. Se till att båda flikarna har hakat fast ordentligt.



Figur 52: Sätta dit och ta av vävnadsfiltrets lock

5. Ta bort det använda filtret från vävnadsfilterenheten och vävnadsfilterlådan.
6. Placera det använda vävnadsfiltret i en provburk på formalinytan.



OBS!

Provburken bör ha en inre diameter på minst 6,1 cm (2,4 in) och en lägsta höjd på 5,7 cm (2,25 in) för att passa ett Brevera-vävnadsfilter.

7. Sänk vävnadsfiltret sakta så att formalin att komma in i kamrarna och luften kan undvika. (Låt inte vävnadsfiltret flyta ovanpå formalinet.) Förbered proverna för patologi enligt anläggningspolicy.
8. Sätt tillbaka locket på vävnadsfilterenheten.
9. Frigör vävnadsfilterenheten från styrstiften och lämna den temporärt i lådan.
10. Ta bort sugslangen från slangstyrningen på båda sidor av lådan.
11. Ta bort sugslangen från sugbehållaren.
12. Ta bort saltlösningsslangen från slangens klämventil. Ta bort spetsen från saltlösningsspåsen.

13. Samla ihop alla slangar och vävnadsfilterenheten och kassera i behållaren för vassa föremål med den tidigare kasserade biopsinålen.
14. Kassera saltlösningsspåsen i enlighet med sjukvårdsinrättningens rutiner.
15. Kassera nålstyrningen i enlighet med sjukvårdsinrättningens rutiner.
16. Stäng vävnadsfilterlådan.
17. Koppla loss vakuumslangenheten från sugbehållaren och stäng sugbehållarens portar. Kassera sugbehållaren i enlighet med sjukvårdsinrättningens rutiner för biologiskt riskavfall.
18. Följ rekommenderade rengörings- och desinfektionsförfaranden efter utloggning och avstängning. Se [Underhåll, rengöring, och desinfektion](#) på sidan 109 för ytterligare information.

7.10 Hur man ändrar biopsinål mellan procedurer

Följ dessa instruktioner för att ändra biopsinålen för en ny procedur.

1. Bekräfta att konsolen är i vänteläge.
2. Tryck på knapparna på sidorna av biopsinnålen för att koppla bort den från drivenheten. Lossa nålen från drivenheten och placera den i en behållare för vassa föremål.



Varning:

Placera inte fingrarna på drivenhetens metalldelar. Dessa delar kan börja röra sig innan biopsinålen är installerad.

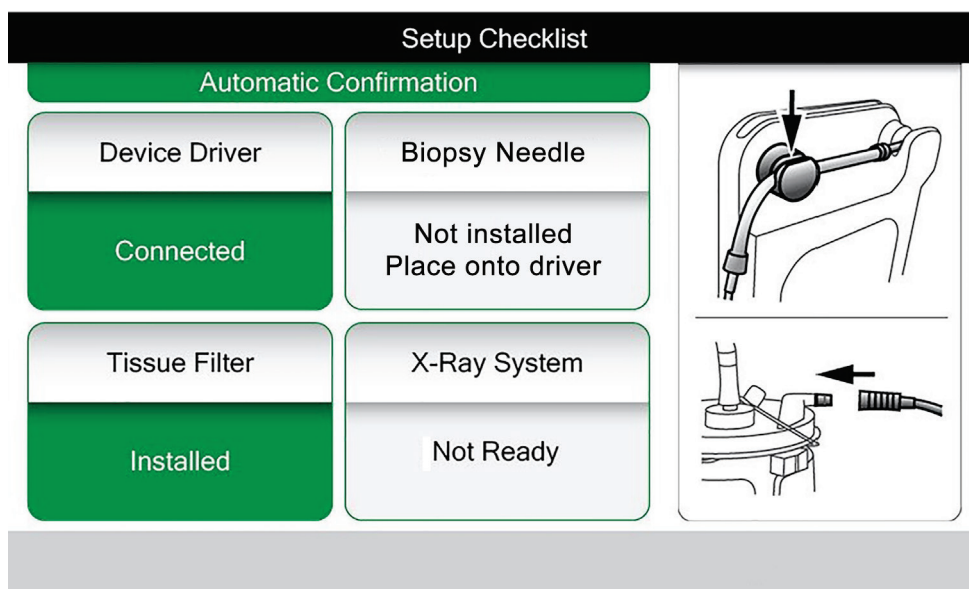


OBS!

Konsolen piper tre gånger innan du återställer positionen för drivenhetens metalldelar.



3. Skjut drivenheten på drivenhetshållaren på konsolen tills den klickar.
4. Vänta tills drivenheten automatiskt ställer in sig som förberedelse för en ny biopsinål.
5. Följ instruktionerna i [Avsluta proceduren](#) på sidan 87 för att koppla bort och ta bort biopsitillbehören.
6. Installera de nya biopsitillbehören och den nya biopsinålen. Se [Ansluta drivenheten och biopsitillbehören](#) på sidan 74 för detaljerade instruktioner.

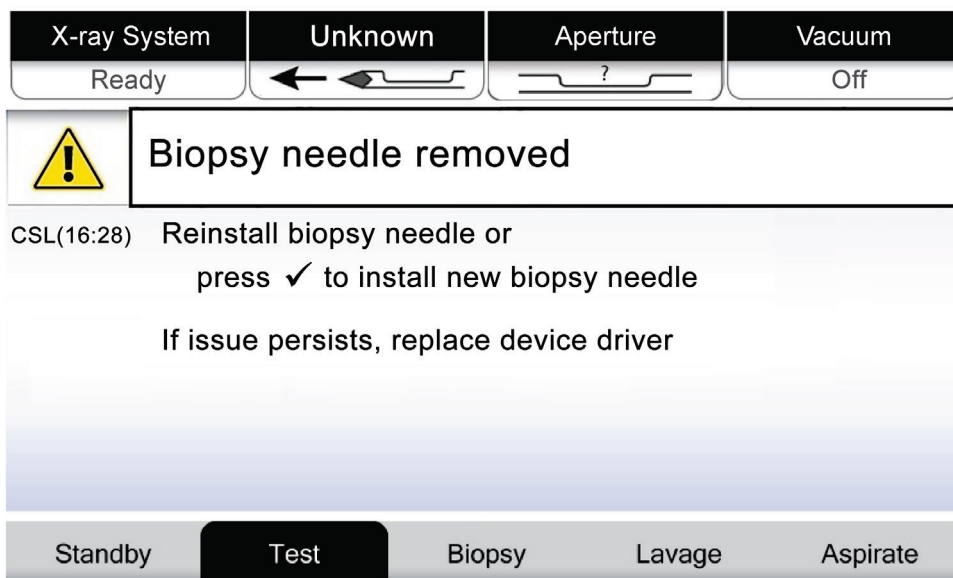


Figur 53: Systemet känner igen när drivenheten är klar

7.11 Hur man ändrar biopsinål under felsökning

Följ dessa instruktioner för att ändra biopsinålen för att felsöka problem under installation och testning.

1. Skjut drivenheten på drivenhetshållaren på konsolen tills den klickar.
2. Tryck på knapparna på sidorna av biopsinålen för att koppla bort den från drivenheten. Lossa nålen från drivenheten och placera den i en behållare för vassa föremål.



Figur 54: Systemet erkänner att biopsinålen tas bort

3. Se instruktionerna i [Avsluta proceduren](#) på sidan 87 för att koppla bort och ta bort biopsitillförseln.
4. Tryck på knappen **Kontrollera** på teknikerns skärm för att ställa in drivenheten.



Varning:

Placera inte fingrarna på drivenhetens metalldelar. Dessa delar kan börja röra sig innan biopsinålen är installerad.

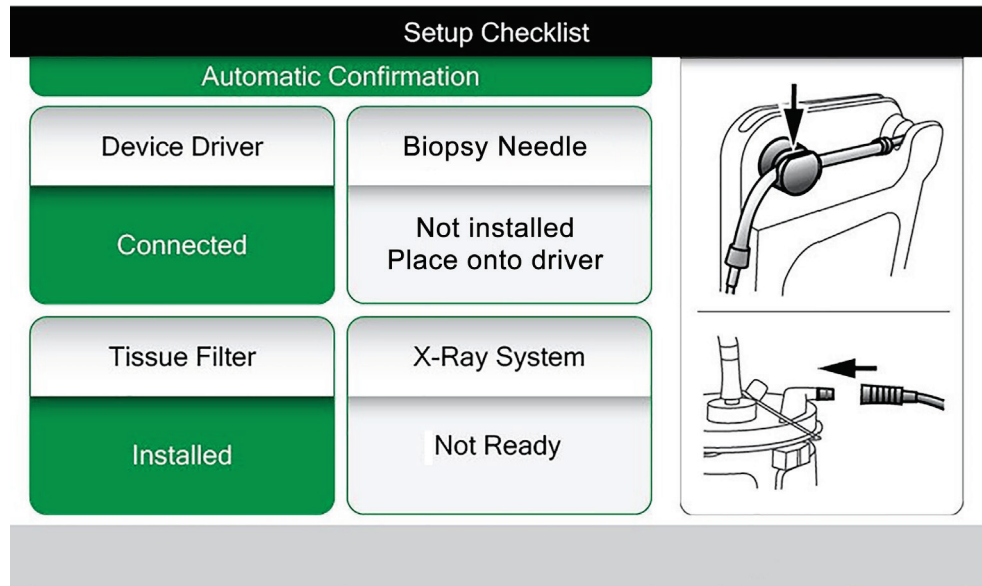


OBS!

Konsolen piper tre gånger innan du återställer positionen för drivenhetens metalldelar.



5. Vänta tills drivenheten är inställd.
6. Installera de nya biopsitillbehören och den nya biopsinålen. Se [Ansluta drivenheten och biopsitillbehören](#) på sidan 74 för detaljerade instruktioner.

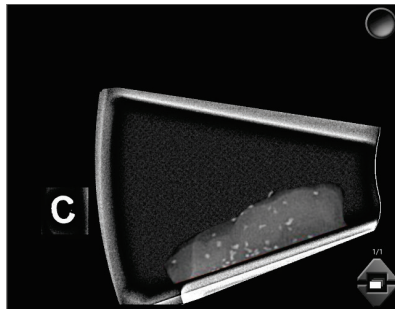


Figur 55: Systemet känner igen när drivenheten är klar

Kapitel 8 Bilder

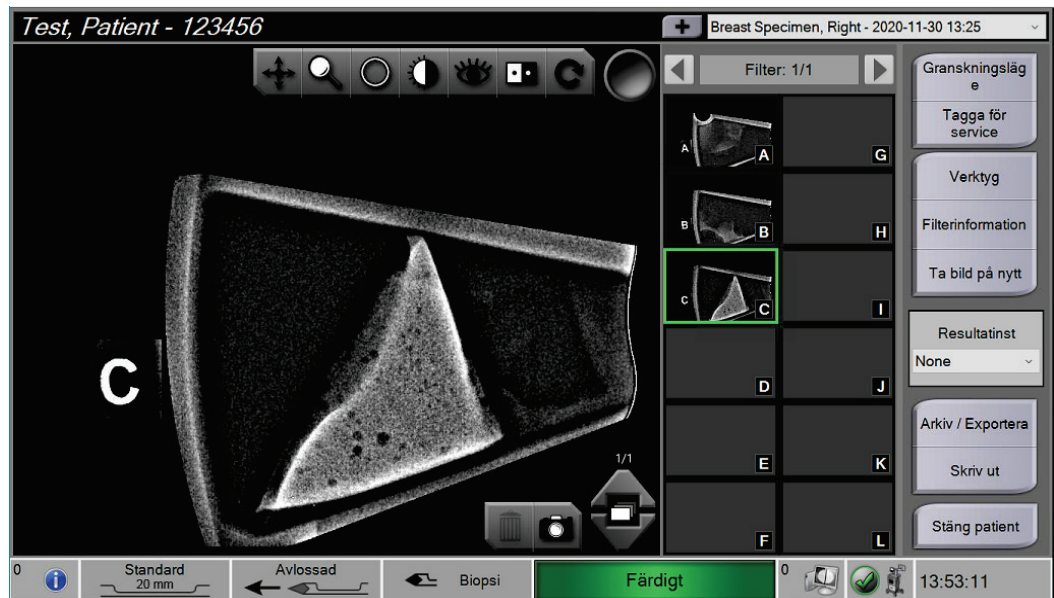
8.1 Inledning

Efter exponering visas den tagna bilden och accepteras automatiskt. En miniatyrbild visas på skärmen, med motsvarande bokstavsbeteckning för vävnadsfilterkammaren. Använd bildfunktionerna för att tagga, granska, förbättra och kommentera bilderna eller avbilda kärnorna igen.



Figur 56: En avbildning

8.2 Granska bilderna



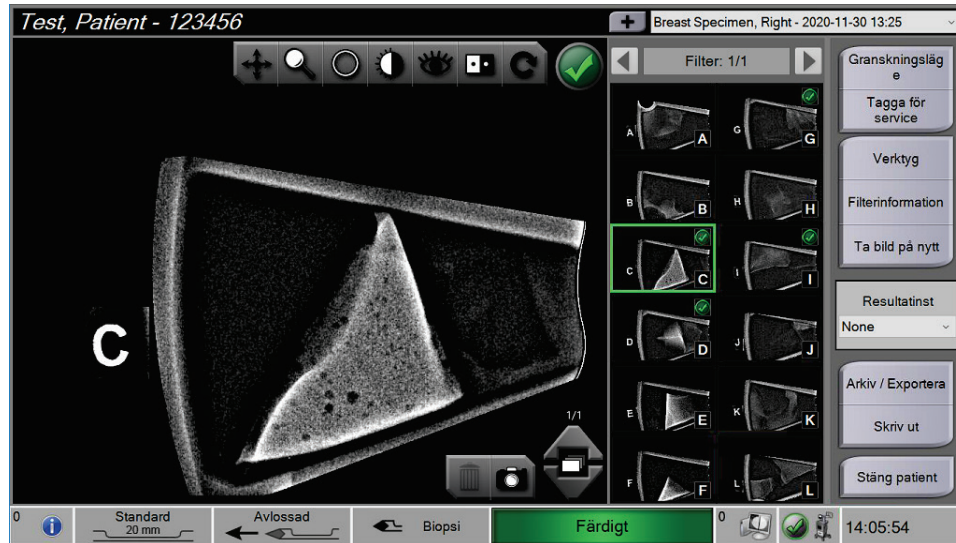
Figur 57: Bildverktyg på skärmen Procedur

Välj en miniatyrbild.

- En förhandsbild visas i det stora fönstret på skärmen.
- Använd bildverktygen (se [Verktyg för bildförbättring](#) på sidan 97) för att förbättra hela bilden eller områden av intresse i bilden.

8.2.1 Tagga en bild

Taggverktyget är den runda knappen i bildens övre högra hörn. Tryck på den här knappen för att markera eller avmarkera den aktiva bilden. Taggade bilder har en grön bock längst upp till höger i bilden och miniatyrbilden. Bocken infogas i taggade bilder som exporteras, arkiveras eller skrivs ut.

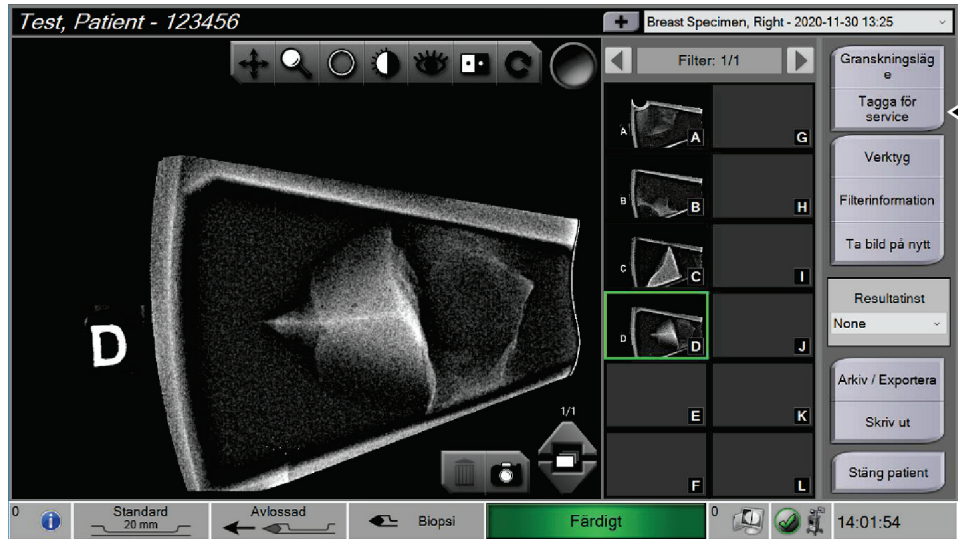


Figur 58: Exempel på en taggad bild

Tagga en bild för Service

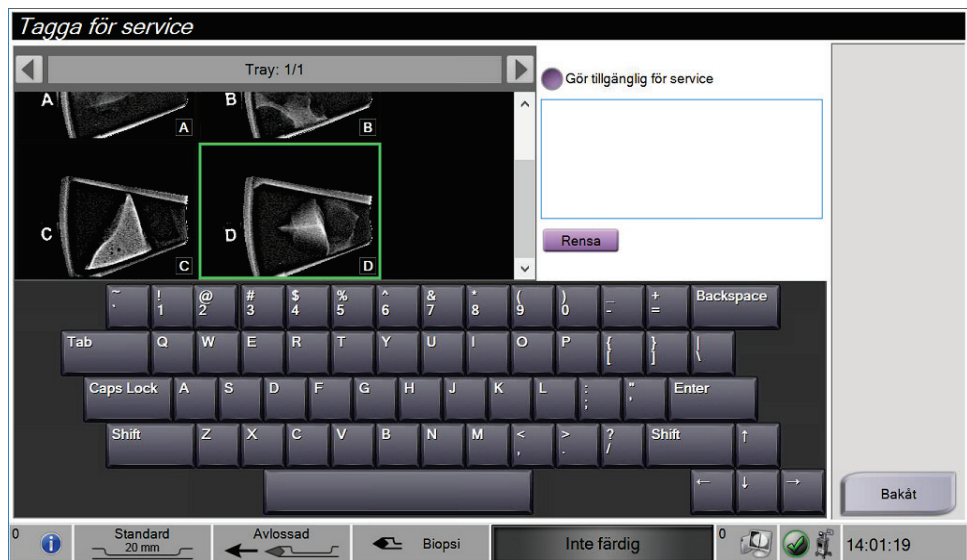
Du kan tagga en bild för att underlätta för Hologic:s servicetekniker att identifiera den.

1. I den högra panelen på skärmen *Procedur* trycker du på knappen **Tagga för Service**.



Figur 59: Knappen *Tagga för Service* på skärmen *Procedur*

2. På skärmen *Tagga för Service* väljer du önskad bild.

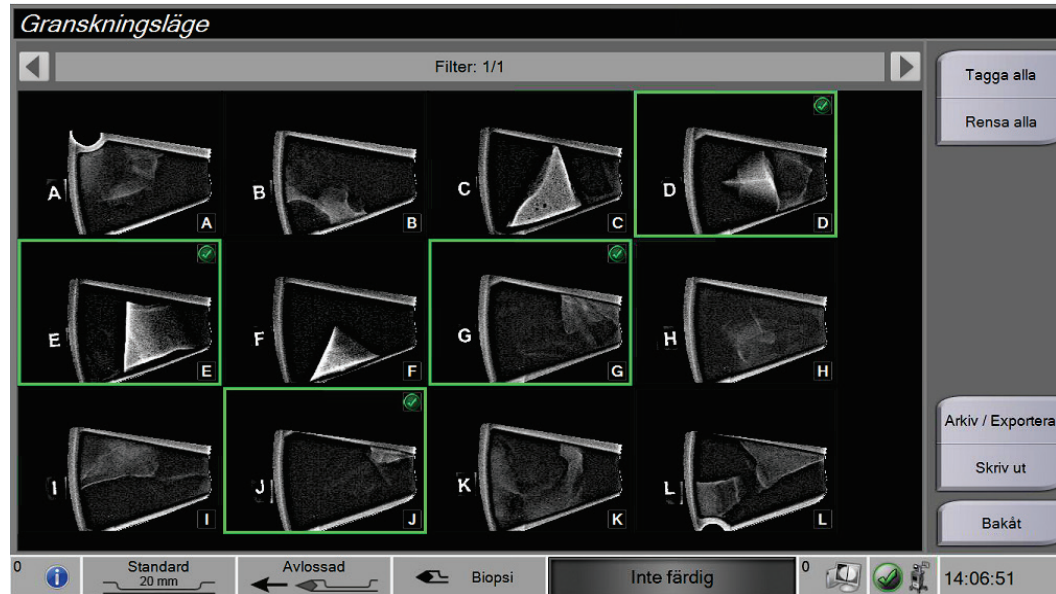


Figur 60: Skärmen *Tagga för Service*

3. Ange en beskrivning av problemet.
4. Tryck på knappen **Tillbaka** när du är klar.

8.2.2 Skärmen Granskningsläge

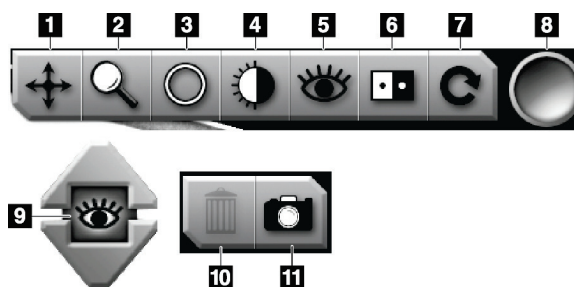
Skärmen *Granskningsläge* möjliggör snabbgranskning av bilderna. Skärmen *Granskningsläge* visar inte längre en aktiv bild utan istället större miniatyrbilder av bilderna. Bilderna kan snabbt taggas genom att välja dem från gruppen av bilder istället för att tagga varje bild på skärmen *Procedur*. Skärmen *Granskningsläge* inkluderar funktionerna *Tagga alla* och *Rensa alla*.



Figur 61: Skärmen *Granskningsläge*

8.2.3 Verktøy för bildförbättring

När du väljer knappen **Verktøy** visas i verktygsfältet Bildförbättring på den aktiva bilden. Välj verktygsikonen för att aktivera den. Det aktiva verktyget verkar tryckas in i verktygsfältet.



Figur 62: Verktøy för bildförbättring

Figurförklaring

1. Verktøyget Panorera används för att flytta vyn till en annan del av bilden genom att dra.
2. Verktøyget Zoom förstörar hela bilden. Dra uppåt för att zooma in och göra bilden större. Dra nedåt för att zooma ut och få bilden att se mindre ut.
3. Cirkelverktøyget används för att rita en cirkel på bilden. Dra uppåt eller nedåt för att göra cirkeln större eller mindre. När cirkeln har placerats kan dess storlek inte ändras, men den kan flyttas genom att dra eller tas bort genom att dubbeltrycka.
4. Verktøyget Fönster/nivå ändrar ljusstyrkan och kontrasten.
5. Verktøyget Förstärkt visualisering justerar bildskärpan med ett skjutreglage.
6. Knappen Invertera ändrar svart till vitt och vitt till svart.
7. Verktøyget Återställ returnerar en bild till det ursprungliga tillståndet. Eventuella anteckningar, panorering, zoomning osv. tas bort.
8. Taggverktøyget markerar en eller flera bilder. Taggade bilder visar en grön bock längst upp till höger i miniatyrbilden. Bocken bränns i de taggade bilder som exporteras, arkiveras eller skrivs ut från systemet.
9. Förbättringsnivån visas när verktøyget Förbättrad visualisering är aktivt. Förbättringsnivån kan justeras från större (5) till mindre (1) i realtid.
10. Knappen **Ta bort** tar bort en ögonblicksbild.
11. Knappen **Kamera** fångar en stillbild av bildvisningsområdet och lägger till ögonblicksbilden till den aktuella proceduren.

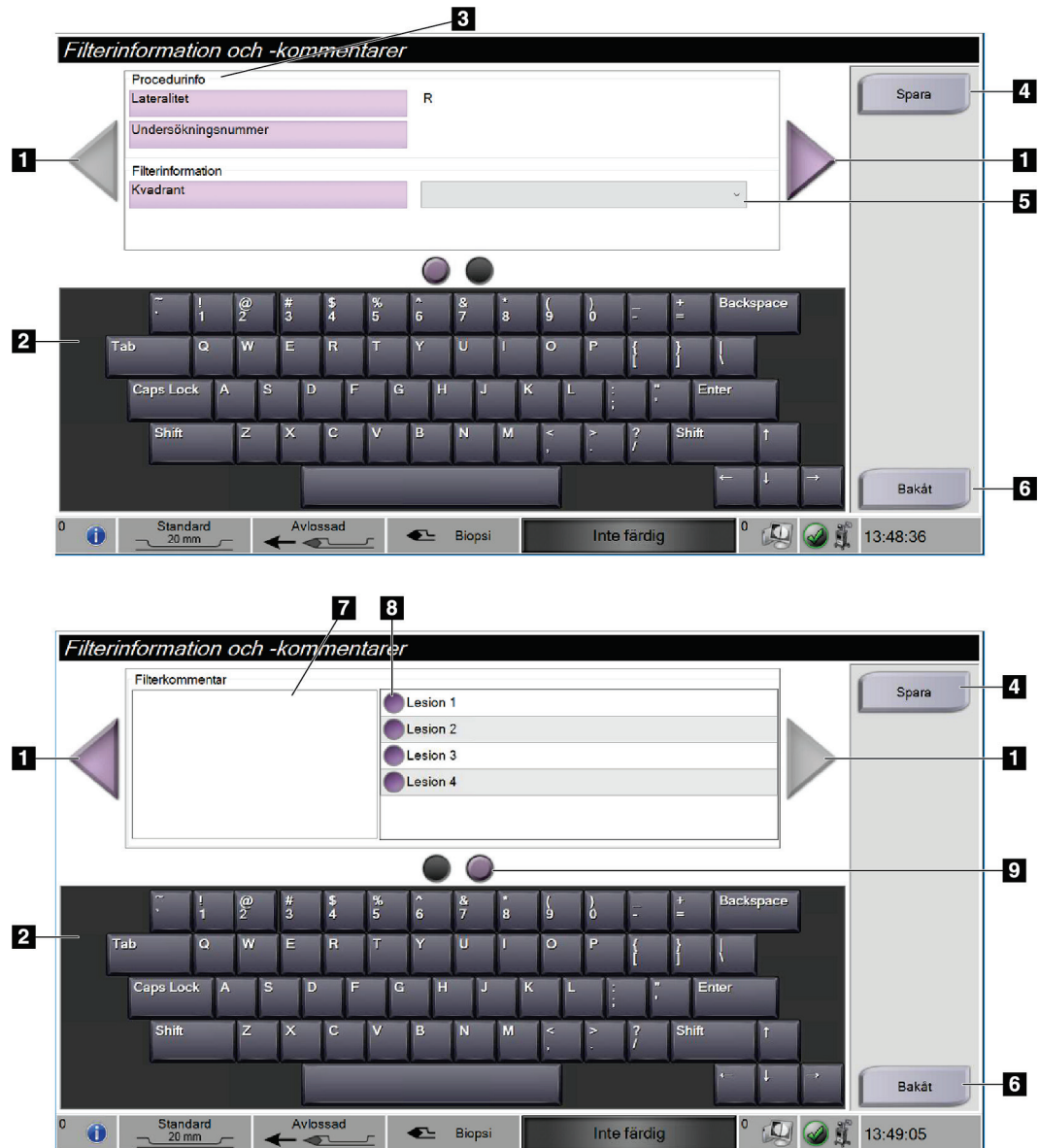


OBS!

Verktøyget Förbättrad visualisering är inaktivt för ögonblicksbilder.

8.2.4 Filterinformation och kommentarsskärm

På skärmen *Procedur* klickar du på knappen **Filterinformation** för att göra anteckningar eller kommentarer om bildinnehåll. En uppsättning kommentarer kan läggas till per vävnadsfilter. Kommentarer sparas med bilderna från vävnadsfiltret och exporteras med bilden eller bilderna.



Figur 63: Skärmarna Filterinformation och kommentarer

Figurförklaring

1. Bläddra mellan de två skärmarna med hjälp av pilarna.
2. Använd tangentbordet på skärmen för att skriva, redigera och ta bort filterkommentarer.
3. Procedurinformation är den information som redan finns i systemet för proceduren. Det går inte att redigera på skärmen *Filterinformation och kommentarer*.
4. Välj knappen **Spara** om du vill spara filterinformation och kommentarer.
5. Ange kvadranten för proverna i just det vävnadsfiltret.
6. Välj knappen **Bakåt** om du vill avsluta skärmen *Filterinformation och Kommentarer* utan att spara och gå tillbaka till föregående skärm. Om det finns ändringar som inte har sparats visar en uppmaning alternativet att spara eller fortsätta utan att spara kommentarerna.
7. Ange, redigera och ta bort ytterligare filterkommentarer med skärmtangentbordet.
8. Välj från en fördefinierad lista som beskriver proverna i just det vävnadsfiltret.
9. Använd dessa cirklar för att rulla mellan de två skärmarna. Ett rött utropstecken i en cirkel anger att det finns ett fel som måste åtgärdas på den skärmen.

8.2.5 Ta bild på nytt

Välj knappen **Ta om bild** du vill hämta en ny bild av kärnan som visas i den aktiva bilden.

8.3 Skicka bilderna till resultatenheter

Man kan skicka bilderna till utmatningsenheter eller använda exportfunktionen för att kopiera bilder till en tillfällig lagringsenhet. Se [Resultatgrupper](#) på sidan 55 för instruktioner.

Kapitel 9 Systemadministrationsgränssnitt

9.1 Skärmen Admin

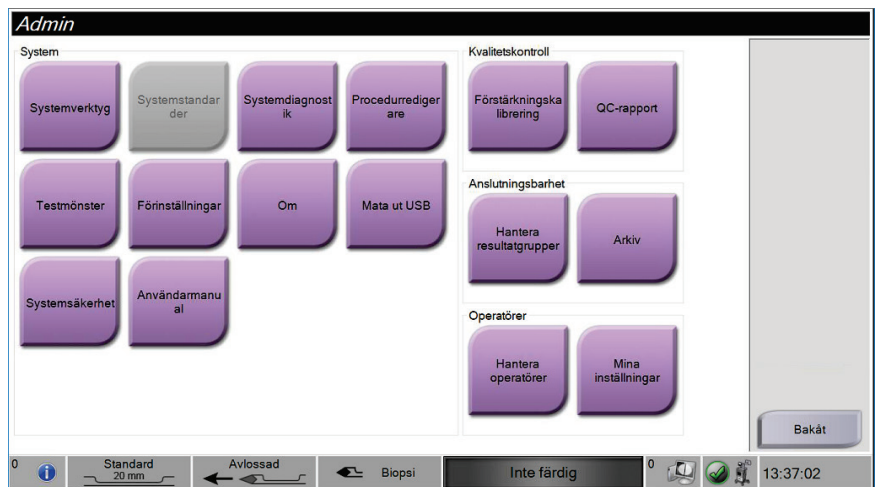
I detta avsnitt beskrivs de funktioner som finns på skärmen *Admin*. Gör så här för att komma till den här skärmen:

1. Logga in på systemet.
2. På *startskärmen* trycker du på knappen **Patientlista** för att komma till skärmen *Välj patient*.
3. I den högra panelen på skärmen *Välj patient* trycker du på knappen **Admin**.
4. Skärmen *Admin* öppnas.



OBS!

Bilderna i den här användarhandboken visar skärmen *Admin* med behörighet på chefsnivå. En röntgentekniker (primär användare) har tillgång till vissa funktioner på skärmen *Admin*. En systemanvändare på chefsnivå har tillgång till fler funktioner på skärmen *Admin*. En servicetekniker från Hologic har tillgång till alla funktioner på skärmen *Admin*.



Figur 64: Skärmen Admin

Användarhandbok för Brevera bröstbiopsisystem

Kapitel 9: Systemadministrationsgränssnitt

Tabell 2: Funktioner på skärmen Admin

| Avsnitt | Funktion på skärmen | |
|-----------------------|---------------------------------|---|
| System | Systemverktyg | Servicegränssnittet för konfigurering och problemsökning. |
| | Systemdiagnostik | Visar status för alla undersystem, inklusive röntgendetektorn och kameran ovanför vävnadsfilterlådan. |
| | Procedurredigerare | Lägg till, redigera eller ta bort procedurerna. |
| | Testmönster | Välj och skicka testmönstret till resultatenheter. |
| | Inställningar | Ställa in systempreferenser. |
| | Om | Visar information om systemet. |
| | Mata ut USB | Mata ut en medielagringsenhet som är ansluten till USB-porten. |
| | Systemsäkerhet | Kontosäkerhetsinställningar och verktyg för Windows OS. |
| | Användarhandbok | Åtkomst till användarhandboken och andra användardokument. |
| Kvalitetskontroll | Förstärkningskalibrering | Välj proceduren för förstärkningskalibrering. |
| | QC-rapport | Granska information om den senaste förstärkningskalibreringen. |
| Anslutningsalternativ | Hantera resultatgrupper | Lägg till, radera eller redigera resultatgrupper. |
| | Arkiv | Exportera eller arkivera en eller flera procedurer för en eller alla patienter på en gång. |
| Operatörer | Hantera operatörer | Lägg till, radera eller ändra operatörsinformation. |
| | Mina inställningar | Ändra informationen för aktuell operatör. Alla användarbehörighetsnivåer möjliggör för användare att redigera fält på skärmarna Mina inställningar. |

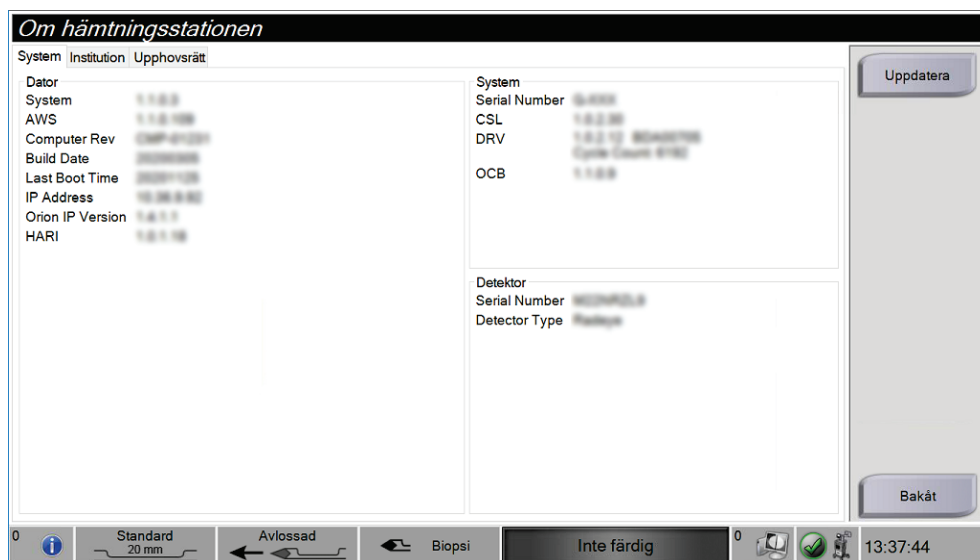
Man måste ha tillstånd att få åtkomst till samtliga funktioner. Behörighetsnivån styr vilka funktioner du kan ändra.

9.2 Skärmen Om

Om skärmen ger information om maskinen, exempelvis systemnivå, IP-adress samt serienummer. Den här typen av data kan vara användbar när man arbetar tillsammans med Hologic för att konfigurera systemet eller lösa ett systemproblem.

Skärmen kan öppnas på två sätt:

- Från skärmen *Välj patient* – ska du välja ikonen **Systemstatus** (på aktivitetsfältet) och sedan välja **Om**
- Från skärmen *Admin* – välj **Om** (i systemgruppen)



Figur 65: Systemfliken på skärmen *Om*

Det finns tre flikar på skärmen *Om*:

- Fliken **System** (standard) innehåller information om systemkonfiguration
- Fliken **Institution** innehåller namn och adress för de företag som är kopplade till den här maskinen
- Fliken **Upphovsrätt** innehåller upphovsrätter för Hologic och tredje parts programvaror som finns installerade på den här maskinen

9.3 Ändra preferens för användarspråk

1. I operatörsgruppen på skärmen *Admin* trycker du på knappen **Mina inställningar**.
2. Gå till den andra sidan. I fältet **Språk** markerar du ett språk i rullgardinsmenyn.
3. Välj **Spara** och välj sedan **OK** i meddelandet *Uppdatering genomförd*.
Användargränssnittet ändras till valt språk.

9.4 Ändra tangentbordslayout

Systemet stöder både QWERTY-tangentbord och AZERTY-tangentbord.

1. I operatörsgruppen på skärmen *Admin* trycker du på knappen **Mina inställningar**.
2. Gå till den andra sidan. I fältet **Tangentbord** markerar du ett tangentbord i rullgardinsmenyn.
3. Välj **Spara** och välj sedan **OK** i meddelandet *Uppdatering genomförd*.
Användargränssnittet ändras till valt tangentbord.

Bokstäver med accenter

Båda tangentbordslayouterna har stöd för accentuerade bokstäver. För att visa accentalternativen för en bokstav håller du ner (långtryck) skärmtangenten.

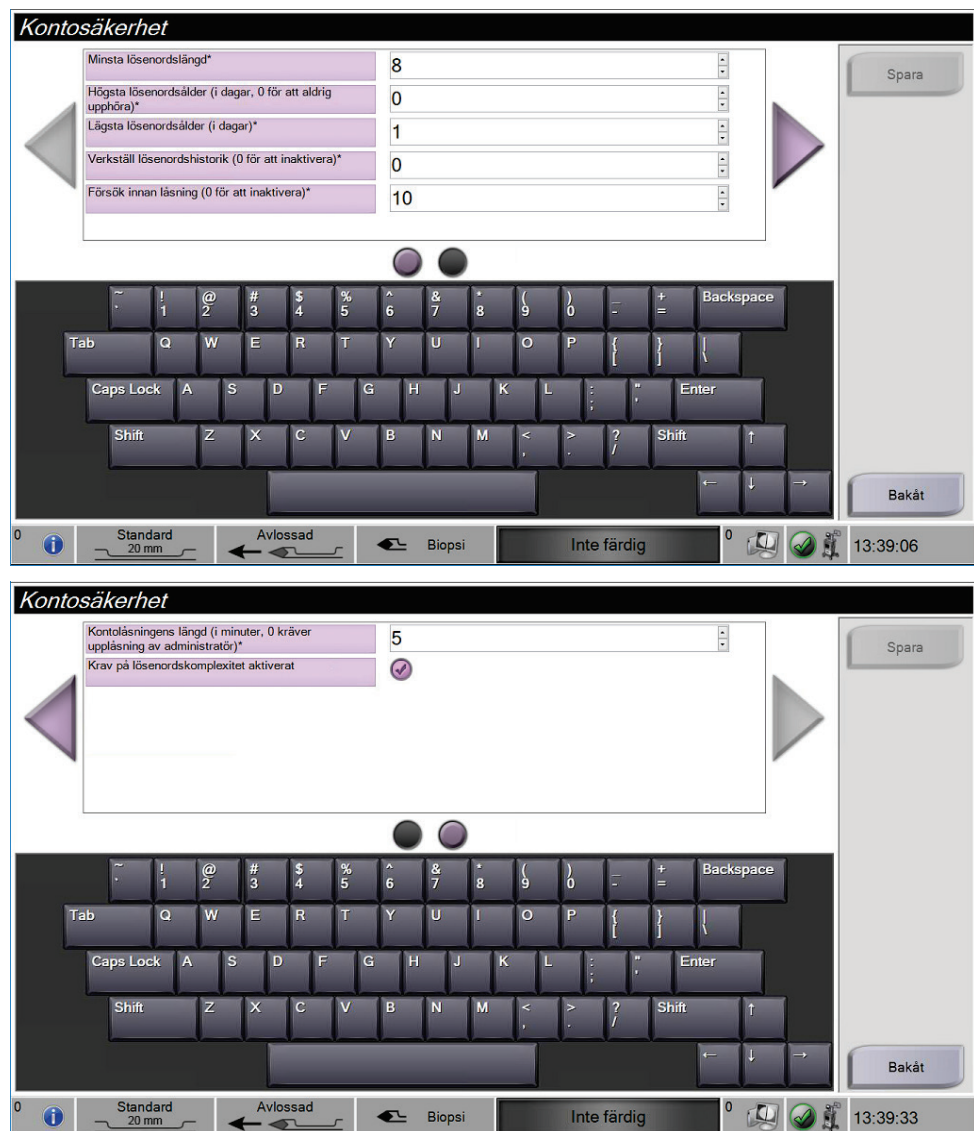


Figur 66: Accentuerade bokstäver på skärmtangentbordet

9.5 Inställningar för kontosäkerhet

Användare med administratörsbehörighet i Windows kan ändra vissa av inställningarna för lösenord och kontopolicy i Windows 10. Uppdatera inställningarna:

1. Logga in som chef.
2. Gå till skärmen *Admin*.
3. I operatörsgruppen på skärmen *Admin* trycker du på knappen **Systemsäkerhet**.
4. Skärmen *Systemsäkerhet* öppnas. Tryck på knappen **Kontosäkerhet**.
5. Gör önskade ändringar och välj sedan **Spara**.



Figur 67: Skärmarna för Kontosäkerhet

9.6 Systemverktyg

Chefer (och Hologic:s servicetekniker) har åtkomst till funktionen Systemverktyg. Den här funktionen innehåller konfigurationsinformation om systemet.

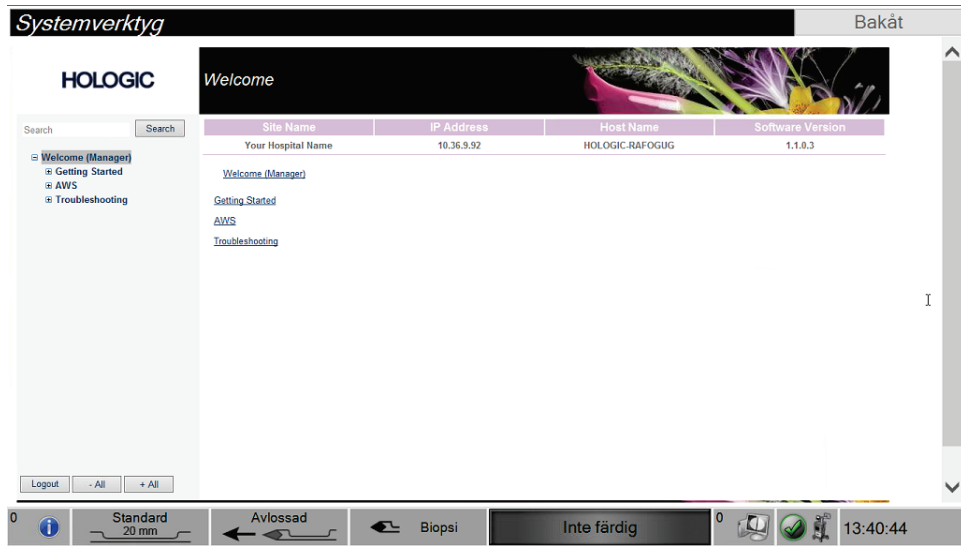
Så här får du åtkomst till funktionen Systemverktyg:

1. Logga in med chefsbehörighet.
2. På *startskärmen* trycker du på knappen **Patientlista** för att komma till skärmen *Välj patient*.
3. I den högra panelen på skärmen *Välj patient* trycker du på knappen **Admin**.
4. Från systemgruppen på skärmen *Admin* trycker du på knappen **Systemverktyg**.



Figur 68: Knappen Systemverktyg

9.6.1 Skärmen Systemverktyg



Figur 69: Skärmen Systemverktyg

Tabell 3: Systemverktügen

| Avsnitt | Beskrivning | |
|--------------------|----------------------------------|---|
| Komma igång | Om | Introduktion till serviceverktyget. |
| | Vanliga frågor | Förteckning över vanliga frågor. |
| | Ordlista | Förteckning över begrepp och beskrivningar. |
| | Plattform | Förteckning över kataloger, programversionsnummer och systemprogramstatistik. |
| | Genvägar | Förteckning med Windows®-genvägar. |
| Avbildningsstation | Anslutningsalternativ | Förteckning över installerade enheter. |
| | Film- och bildinformation | Uppsättning verktyg och alternativ relaterade till film och bilder. |
| | Licensiering | Förteckning över installerade licenser. |
| | Användargränssnitt | Ändra alternativen för programmet. |
| | Internationalisering | Välj lokalt språk och kultur. |
| Felsökning | Avbildningsstation | Möjliggör nedladdning av bilder. |
| | Dator | Starta om eller stänga av, aktuell IP-adress, ändra värnhamn. |
| | Logg | Ändra alternativ för händelseregistrering. |
| | Säkerhetskopiering | Styr säkerhetskopieringen av systemet. |

Kapitel 10 Underhåll, rengöring, och desinfektion



Varning:

Utför inte underhåll, rengöring eller desinfektion medan systemet används på en patient.

10.1 Allmän information

10.1.1 För allmän rengöring

Denna procedur omfattar rengöring av enheten och de ytor som proverna inte kommer i kontakt med.

Använd en luddfri trasa och applicera en utspädd, mild rengöringsvätska för att rengöra komponenter och ytor. För att ta bort svårare smuts, använd en mjuk borste vid behov.



Försiktigt:

Använd minsta möjliga mängd rengöringsvätskor. Vätskorna får inte flöda eller rinna.

10.1.2 För desinfektion

För att desinficera systemets komponenter och ytor rekommenderar Hologic följande desinfektionslösningar:

- 10 % klorinlösning och vatten med en del kommersiellt tillgängligt klorin (normalt 5,25 % klorin och 94,75 % vatten) och nio delar vatten. Blanda denna lösning dagligen för bästa resultat.
- Kommersiellt tillgänglig isopropylalkohollösning (70 % isopropylalkohol efter volym, inte utspätt)
- Kommersiellt tillgängliga våtservetter som innehåller högst 2 % kvartära ammoniumföreningar efter vikt i vatten.

Applicera desinficerande lösningar på systemet med en ren, luddfri trasa eller duk. Torka av systemet med våtservetten, och observera lämpliga kontakttider mot ytorna. Spraya inte rengörings- eller desinfektionslösningar direkt på konsolen eller andra delar av Brevera bröstbiopsisystem.



Försiktigt:

För att undvika skada på de elektroniska komponenterna, använd inte desinfektionsmedel i sprayform på systemet.

10.1.3 Gör så här för att undvika möjlig skada på person eller utrustning

Använd inte korroderande lösningsmedel, slipande rengöringsmedel eller polish. Välj ett rengörings-/desinfektionsmedel som inte skadar plast, aluminium eller kolfiber.

Använd inte starka rengöringsmedel, slipande rengöringsmedel, hög alkoholkoncentration eller metanol av någon koncentration.

Utsätt inte utrustningens delar för ånga eller sterilisering i hög temperatur.

Låt inte vätska tränga in i utrustningens inre delar. Spraya inte rengöringsmedel eller vätskor direkt på utrustningen. Använd alltid en ren, luddfri trasa och applicera sprayen eller vätskan på trasan. Om vätska tränger in i systemet ska du koppla ifrån strömförsörjningen och undersöka systemet innan du tar det i bruk igen.



Försiktigt:

Felaktiga rengöringsmetoder kan skada utrustningen, minska bildtagningsprestandan eller öka risken för elektrisk stöt.

Följ alltid anvisningarna från tillverkaren av den produkt du använder för rengöring och desinfektion. Dessa anvisningar omfattar instruktioner och försiktighetsåtgärder för applicering och kontakttid, förvaring, krav på sköljning, skyddsklädsel, hållbarhet och kassering. Följ instruktionerna och använd produkten med den säkraste och mest effektiva metoden.

10.2 Komponentspecifik rengöring och desinfektion



WARNING!

Konsolen måste kopplas bort från den elektriska strömkällan före rengöring. Om du inte gör det kan det leda till elektriska stötar eller dödsfall.



WARNING!

Sänk inte ned konsolen i vatten. Nedsänkning i vatten kommer att orsaka skador och kan orsaka elektriska stötar eller dödsfall.

10.2.1 Rengöra och desinficera konsolens yttre ytor

- Koppla bort konsolen från den elektriska strömkällan.
- Rengör konsolen efter varje användning med en mjuk, fuktig trasa och mildt rengöringsmedel. Torka torrt.
- Efter rengöring, använd en förfuktad duk med desinfektionsmedel eller applicera ett desinfektionsmedel på en ren trasa. Torka av alla ytor med duken eller den våta trasan och observera lämpliga kontakttider. Se [Allmän information](#) på sidan 109 för rekommenderade desinficeringslösningar.
- Spraya inte rengörings- eller desinfektionslösningar direkt på konsolen eller andra delar av Breveras bröstbiopsisystem.

10.2.2 Rengöra och desinficera drivenheten och fjärrkontrollen

- Koppla bort konsolen från den elektriska strömkällan.
- Rengör den återanvändbara drivenheten efter varje användning med en mjuk, fuktig trasa och mildt rengöringsmedel. Torka torrt.
- Efter rengöring, använd en förfuktad duk med desinfektionsmedel eller applicera ett desinfektionsmedel på en ren trasa. Torka av alla ytor med duken eller den våta trasan och observera lämpliga kontakttider. Se [Allmän information](#) på sidan 109 för rekommenderade desinficeringslösningar.
- Spraya inte rengörings- eller desinfektionslösningar direkt på den återanvändbara drivenheten, fjärrkontrollen eller andra delar av Brevera bröstbiopsisystemet.
- Sänk inte ned den återanvändbara drivenheten i vätska.

10.2.3 Rengöra och desinficera vävnadsfilterlådan

- Koppla bort konsolen från den elektriska strömkällan.
- Rengör vävnadsfilterlådan efter varje användning med en mjuk, fuktig trasa och mildt rengöringsmedel. Torka torrt.
- Efter rengöring, använd en förfuktad duk med desinfektionsmedel eller applicera ett desinfektionsmedel på en ren trasa. Torka av alla ytor med duken eller den våta trasan och observera lämpliga kontakttider. Se [Allmän information](#) på sidan 109 för rekommenderade desinficeringslösningar.
- Spraya inte rengörings- eller desinfektionslösningar direkt i lådan eller andra delar av Breveras bröstbiopsisystem.

10.2.4 Rengöra bildvisningen

- Koppla bort konsolen från den elektriska strömkällan.
- Var försiktig när man rengör den yttre ytan på displayområdet.
- Använd alltid en ren, mjuk, luddfri trasa för att rengöra skärmområdet. Microfiberdukar, som är tillgängliga i de flesta butiker, rekommenderas.
- Använd en förfuktad desinfektionsservett eller applicera desinfektionsmedel på en ren trasa. Torka av alla ytor med den förfuktade torkan eller våta trasan och observera lämpliga kontakttider. Se [Allmän information](#) på sidan 109 för rekommenderade desinficeringslösningar.
- Starka kemikalier och slipmedel kan skada displayfönstret och ska aldrig användas.
- Tryck aldrig på displayfönstret.
- Använd aldrig en spray eller flytande vätska på displayen.
- Använd aldrig stålull.
- Använd aldrig en svamp med skrubbyta.

**OBS!**

Det finns många kommersiellt tillgängliga produkter för rengöring av LCD-skärmar. En produkt som är fri från ingredienser eller slipmedel som beskrivs ovan och används enligt tillverkarens anvisningar kan användas säkert.

**OBS!**

Det finns kommersiellt tillgängliga engångsskärm drapera produkter för att drapera LCD pekskärmar. Följ alltid anvisningarna från tillverkaren av den produkt du använder.

10.2.5 Rengöra teknikerns skärm

- Koppla bort konsolen från den elektriska strömkällan.
 - Vidrör inte skärmen när man arbetar med prover.
 - Var försiktig när man rengör den yttre ytan på displayområdet.
 - Använd alltid en ren, mjuk, luddfri trasa för att rengöra skärmområdet. Microfiberdukar, som är tillgängliga i de flesta butiker, rekommenderas.
 - För att rengöra knappområdet på teknikerns skärm, använd en förfuktad desinfektionsservett eller applicera en desinfektionslösning på en ren trasa. Torka av alla ytor med den förfuktade torkan eller våta trasan och observera lämpliga kontakttider. Se [Allmän information](#) på sidan 109 för rekommenderade desinficeringslösningar.
 - Starka kemikalier och slipmedel kan skada displayfönstret och ska aldrig användas.
 - Tryck aldrig på displayfönstret.
 - Använd aldrig ett rengöringsmedel med fluorider, ammoniak, alkohol, blekmedel eller slipmedel för att rengöra visningsfönstret.
 - Använd aldrig en spray eller flytande vätska på displayen.
 - Använd aldrig stålull.
 - Använd aldrig en svamp med skrubbyta.
-

**OBS!**

Det finns många kommersiellt tillgängliga produkter för rengöring av LCD-skärmar. En produkt som är fri från ingredienser eller slipmedel som beskrivs ovan och används enligt tillverkarens anvisningar kan användas säkert.

10.2.6 Rengöra fotbrytaren



VARNING!

Sänk inte ned fotbrytaren i vatten. Nedsänkning i vatten kommer att orsaka skador och kan orsaka elektriska stötar eller dödsfall.

1. Koppla bort fotbrytaren från konsolen.
2. Rengör regelbundet fotbrytaren med en mjuk, fuktig trasa och mildt rengöringsmedel.
3. Torka av fotbrytaren torr.

10.2.7 Rengöringsschema

| Åtgärd | Rekommenderad frekvens | |
|--|----------------------------|-----------|
| | Varje användningstillfälle | Som krävs |
| Rengör och desinficera konsolen | ✓ | |
| Rengör och desinficera drivenheten | ✓ | |
| Rengör och desinficera vävnadsfilterlådan invändigt | ✓ | |
| Rengöra och desinficera vävnadsfilterlådans handtag och avbildningspanelen | ✓ | |
| Rengör och desinficera bildvisningsskärmen | ✓ | |
| Rengör och desinficera teknikerskärmen | ✓ | |
| Rengör fotomkopplaren | | ✓ |

10.3 Förebyggande underhåll

Var tolfte månad ska den förebyggande underhållstjänsten utföras av endast Hologic Technical Services eller en Hologic-certifierad tekniker.

Kontakta Hologics tekniska support eller din lokala Hologic-representant för mer information om förebyggande underhåll och biomedicinsk utbildning.

10.3.1 Montering av vakuumledningar

Inspektera vakuumledningsenheten

1. Inspektera slangen visuellt en gång i veckan avseende vätskor eller fukt.
2. Inspektera den vita sidan av det hydrofoba filtret visuellt avseende missfärgning.
3. Om slangen är våt eller filtret är missfärgat, byt ut vakuumledningsenheten.

Byta ut vakuumledningsenheten

1. Stäng av systemet.
2. Leta upp den vita låskragen där vakuumledningsenheten fästs på konsolen.
3. Lyft upp vakuumledningsenheten ca 3 mm (1/8 in) för att exponera ett mellanrum mellan den vita kragen och basen av den svarta hullingen.
4. Håll ned den vita kragen och dra vakuumledningen upp och ut ur anslutningen. Kassera som biologiskt farligt avfall.
5. Tryck in en ny vakuumledningsenhet i vakuumledningsenhetsanslutningen.
6. Dra upp för att kontrollera att den nya vakuumledningsenheten är låst i anslutningen. Vakuumledningsenheten kommer att ha en liten mängd vertikal rörelse men bör inte dra sig fri från anslutningen.



OBS!

Vrid inte vakuumledningsenheten när du drar upp den.

7. Slå på systemet.
8. Anslut vakuuminloppsledningen med tummen eller fingret.
9. Tryck på knappen **Test** på konsolen.
10. Kontrollera att systemet visar en indikator på att vakuumsystemet fungerar korrekt.
11. Stäng av systemet om så önskas.

10.3.2 Drivenhet

Inspektera drivenheten

1. En gång i veckan inspekterar du kabeln och anslutningarna visuellt. Kabeln får inte vara sprucken eller skadad.
2. En gång i veckan inspekterar du visuellt området där biopsinålen ansluts till drivenheten.
3. Om drivenheten eller dess kabel verkar sliten eller skadad byter du ut drivenheten.

Byta ut drivenheten

1. Stäng av systemet.
2. Packa upp drivenhetssladden helt och ta bort den från sladdens hanteringsplatta.
3. Koppla bort drivenheten från konsolen.
4. Sätt in sladden i kärlet med hjälp av en ny drivenhet. (De röda prickarna är i linje högst upp när de är korrekt anslutna.)
5. Vrid sladden runt kabelhanteringsplattan.
6. Slå på systemet. Konsolen piper och skärmen *installation* öppnas på teknikerns skärm.
7. Installera en sugbehållare, biopsinål, saltlösning och vävnadsfiltermontering som om du utför en biopsi.
8. Kontrollera att systemet visar en indikator på att drivenheten, biopsinålen och vävnadsfiltret är anslutna och installerade. Fyll i checklisten för inställningar enligt uppmaningen.
9. När systemet är klart för testläge blinkar den gröna knappen **Test**. Tryck på knappen **Test** för att påbörja testproceduren.
10. Följ anvisningarna på teknikerns skärm tills testningen är klar.
11. När testningen är framgångsrik går systemet in i vänteläge.
12. Stäng av systemet om så önskas.
13. Kontakta din lokala Hologic-representant för instruktioner om produktretur.

10.3.3 Fotbrytare

Inspektera fotbrytarens sladd

1. Inspekterar sladden och anslutningen visuellt en gång i veckan. Sladden får inte vara sprucken eller skadad.
2. Kontrollera att fotbrytarens sladd är lindad moturs (CCW) runt sladdhanteringsplattan.
3. Om fotbrytaren eller dess sladd verkar sliten eller skadad, byt ut fotbrytaren.

Byta ut fotbrytaren

1. Stäng av systemet.
2. Packa upp fotbrytarens sladd helt och ta bort den från sladdhanteringsplattan.
3. Koppla ur fotbrytarens sladd från konsolen.
4. Anslut sladden till konsolen med en ny fotbrytare.
5. Linda fotbrytarens sladd moturs runt sladdhanteringsplattan.
6. Slå på systemet. Konsolen piper och skärmen *installation* öppnas på teknikerns skärm. Installera en sugbehållare, biopsinål, saltlösning och vävnadsfiltermontering som om du utför en biopsi.
7. Kontrollera att systemet visar en indikator på att drivenheten, biopsinålen och vävnadsfiltret är anslutna och installerade. Fyll i checklistan för inställningar enligt uppmaningen.
8. När systemet är klart för testläge blinkar den gröna knappen **Test**. Tryck på knappen **Test** för att påbörja testproceduren.
9. Följ anvisningarna på teknikerns skärm tills testningen är klar.
10. När testningen är framgångsrik går systemet in i vänteläge.
11. Stäng av systemet om så önskas.
12. Kontakta din lokala Hologic-representant för instruktioner om produktretur.

10.3.4 Nätsladd

Inspektera nätsladden

1. Inspektera nätkabeln en gång per kvartal, skada på locket eller dragavlastning.
2. Om nätkabeln är skadad, kontakta Hologic för att byta ut nätsladden.

10.3.5 Förebyggande underhållsschema för användaren

Tabell 4: Rekommenderat underhållsschema för användare

| Åtgärd | Rekommenderad frekvens | | | |
|---|------------------------|-----------|-------------|----------|
| | Veckovis | Månadsvis | Kvartalsvis | Varje år |
| Inspektera kabeln till drivenheten | ✓ | | | |
| Inspektera kabeln till fotomkopplaren | ✓ | | | |
| Inspektera vakuumslangenheten | ✓ | | | |
| Utför förstärkningskalibrering | | ✓ | | |
| Inspektera nätkabeln | | | ✓ | |
| Förebyggande underhåll av Hologic Technical Service | | | | ✓ |

10.3.6 Serviceteknikers schema för förebyggande underhåll

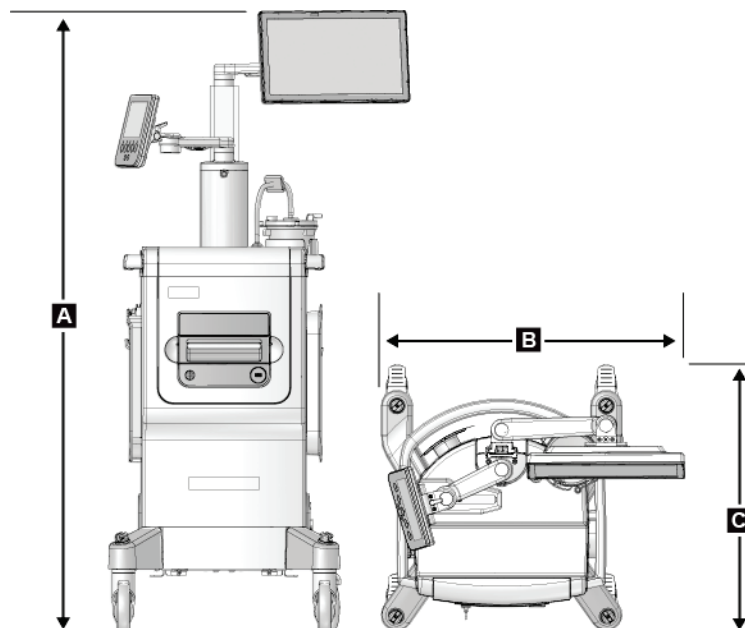
Tabell 5: Förebyggande underhåll av en servicetekniker

| Beskrivning av underhållsuppgiften | Rekommenderad frekvens | |
|--|------------------------|----------|
| | Varje halvår | Varje år |
| Erhåll föregående kopia av PM | | ✓ |
| Fråga kunden om de har några problem eller frågor de undrar över | | ✓ |
| Kontrollera felloggarna | | ✓ |
| Uppgradera till senaste versionerna av programvara/firmware om det finns garanti/kontrakt. | | ✓ |
| Kontrollera skydd och lådor avseende mekanisk integritet, saknad maskinvara, rengör ventilerna | | ✓ |
| Kontrollera ingående kablar avseende säkerhet och integritet | | ✓ |
| Inspektera alla jordledningar avseende integritet | | ✓ |
| Inspektera provlådan avseende integritet och avkänning | | ✓ |
| Kontrollera funktionen hos alla förreglingar och förbikopplingsfunktioner | | ✓ |
| Kontrollera exponeringsparametrar | | ✓ |
| Kontrollera motorns noggrannhet | | ✓ |
| Utvärdera bildkvaliteten | | ✓ |
| Kontrollera att förstärkningskalibreringen slutförts | | ✓ |
| Utföra timerprocedur för säkerhetskopiering | | ✓ |
| Rensa fellogg | | ✓ |
| Utföra bildskärmskontroll | | ✓ |
| Testa aktuellt läckage i systemet | | ✓ |
| Testa nätkabelns motstånd | | ✓ |

Bilaga A Systemspecifikationer

A.1 Produktens mått

A.1.1 Konsol



Figur 70: Brevera systemmått

| | | |
|----|------------------|-------------------------------------|
| A. | Höjd | 1 647 mm (64,8 in) nominellt |
| B. | Bredd | 766 mm (30,2 in) nominellt |
| C. | Djup | 630 mm (24,8 in) nominellt |
| | Vikt | 90,7 kg (200 lbs.) nominellt |
| | Vakuumpgenererat | ~66 cm Hg vid havsnivå (~26 in. Hg) |

A.1.2 Drivenhet

| | |
|--------------|---|
| <i>Höjd</i> | <i>4 cm (1,6 in) nominellt</i> |
| <i>Bredd</i> | <i>5,6 cm (2,2 in) nominellt</i> |
| <i>Djup</i> | <i>19,6 cm (7,7 in) nominellt</i> |
| <i>Vikt</i> | <i>949,7 g (33,5 oz.) med fjärr nominellt</i> |

A.1.3 Biopsinål

| | |
|--------------|--|
| <i>Höjd</i> | <i>3 cm (1,2 in) nominellt</i> |
| <i>Bredd</i> | <i>5,6 cm (2,2 in) nominellt</i> |
| <i>Djup</i> | <i>22,4 cm (8,8 in) nominellt</i> |
| <i>Vikt</i> | <i>269,3 g (9,5 oz.) med rör inställt nominell</i> |

A.2 Miljö vid drift och förvaring

A.2.1 Allmänna villkor för användning

Denna utrustning är konstruerad för säker och effektiv drift under följande förutsättningar för inomhusbruk:

| | |
|---|--|
| <i>Höjd över havet</i> | <i>3 000 meter</i> |
| <i>Föroreningsgrad</i> | <i>Saknas</i> |
| <i>Temperaturområde</i> | <i>10 °C (50 °F) till 40 °C (104 °F)</i> |
| <i>Område för relativ luftfuktighet</i> | <i>20% till 75% luftfuktighet (icke-kondenserande)</i> |

A.2.2 Förvaringsmiljö

| | |
|--|---|
| <i>Temperaturområde</i> | <i>-10 °C (14 °F) till 60 °C (140 °F)</i> |
| <i>Högsta temperaturförändringshastighet</i> | <i>Saknas</i> |
| <i>Område för relativ luftfuktighet</i> | <i>10 % till 80% luftfuktighet (icke-kondenserande)</i> |

A.3 Nätspänning

Systemet är utformat för tillfälliga överspänningar på nätaggregatet.

Brevera 100

Linjespänningsområde 100 V-120 V

Linjeström 10 Amps

Operativfrekvens 50 Hz-60 Hz

Brevera 200

Linjespänningsområde 220 V-240 V

Linjeström 5 Amps

Operativfrekvens 50 Hz-60 Hz

Linjeanslutning Medföljande sladd

Driftcykel Kontinuerligt

A.4 Klassificering



Typ av skydd mot elektriska stötar: Klass I

Grad av skydd mot elektriska stötar: Typ BF

Grad av skydd mot inträngning av vatten:

System (om inte speciellt identifierat): Vanligt

Fotbrytare: IPX 8

Driftläge: Kontinuerligt

TILLÄMPADE DELAR

Engångsbiopsinål (när den är monterad på den återanvändbara drivenheten)

A.5 Konsol teknisk information

A.5.1 Allmän information

| | |
|--------------------------|--|
| <i>Operativsystem</i> | <i>Windows 10</i> |
| <i>Hårddiskutrymme</i> | <i>500 GB</i> |
| <i>Bildvisningsskärm</i> | <i>38,1 cm (15 tum) 1 366 x 768 skärmbredd, pekskärm</i> |
| <i>Teknikerskärm</i> | <i>18 cm (7 tum) 800 x 480 skärm</i> |

A.5.2 Nätverksmiljö

| | |
|---------------------------|---|
| <i>Nätverksgränssnitt</i> | <i>100/1000 BASE-T Ethernet, Wi-Fi 802.11 b/g/n (tillval)</i> |
|---------------------------|---|

A.6 Teknisk information för röntgenrör

| | |
|--------------------------------------|-----------------------------|
| <i>Avstånd källa till bild (SID)</i> | <i>18,3 cm (7,20 in)</i> |
| <i>Fokuspunkt</i> | <i>50 μm</i> |
| <i>Röntgenrörsspänning</i> | <i>20–35 kVp</i> |
| <i>Anodmaterial</i> | <i>Volfram</i> |
| <i>Röntgenfönster</i> | <i>Beryllium</i> |

A.6.1 Röntgengenerator

| | |
|-----------------------|-----------------------------|
| <i>kV-område</i> | <i>20–35 kVp justerbar</i> |
| <i>kV-noggrannhet</i> | <i>± 1 %</i> |
| <i>mA</i> | <i>1 ma fast</i> |
| <i>mA-noggrannhet</i> | <i>± 2 %</i> |

A.6.2 Bortskaffande



Utrustningen ska kasseras i enlighet med EU-direktiv 2002/96/EG om avfall som utgörs av eller innehåller elektrisk eller elektronisk utrustning (WEEE-direktivet).

A.7 Teknisk information om bildtagningssystemet

A.7.1 Bildmottagare

| | |
|---------------------------------------|--|
| <i>Aktiv bildtagningsarea</i> | <i>33 x 24,9 mm Min.</i> |
| <i>Pixel-tonhöjd</i> | <i>20 μm max.</i> |
| <i>Modulationsöverföringsfunktion</i> | <i>>60 % @ 2 lp/mm <20 % @ 6 lp/mm</i> |
| <i>Detektor dynamiskt omfång</i> | <i>2000:1</i> |
| <i>Detektor digitalisering</i> | <i>12 bitars</i> |

Bilaga B Felsökning

B.1 Felkorrigering och felsökning

De flesta fel och varningsmeddelanden åtgärdas utan att påverka ditt arbetsflöde. Följ anvisningarna på skärmen eller åtgärda tillståndet och ta sedan bort felstatusen från aktivitetsfältet. Vissa tillstånd kräver omstart av systemet eller anger att fler åtgärder krävs (t.ex. att ringa Hologics tekniska support). I denna bilaga beskrivs de olika meddelandekategorierna och dina åtgärder för att återställa systemet till normal drift. Kontakta Hologics tekniska support om felet återkommer.

B.2 Typer av meddelanden och varningsmeddelanden

B.2.1 Felnivåer

Det finns fem felnivåer: Varningar, mindre, större, kritiska och varningsmeddelanden.

Varning fel

Felvarningarna visas inte för användaren. Dessa fel registreras i loggfilerna.

Felvarningsdesign:

- Åtgärda med program- eller kommunikationskommandon.
- Avbryt inte en exponering som pågår.
- Förhindra inte starten på en ny exponering.

Mindre fel

Mindre fel design:

- Åtgärda med program- eller kommunikationskommandon.
- Avbryt inte en exponering som pågår.
- Kräver ett svar innan en ny exponering kan börja.

Större fel

Större fel design:

- Åtgärda med program- eller kommunikationskommandon.
- Avbryt en exponering som pågår.
- Förhindra starten på en ny exponering.

Kritiska fel

Kritiska fel design:

- Åtgärdas inte genom program- eller kommunikationskommandon.
- Avbryt en exponering som pågår.
- Förhindra starten på en ny exponering.

Varningsmeddelanden

Varningsmeddelanden är rutinmässiga meddelanden som kan förhindra exponering. Ett varningsmeddelande förblir aktivt tills den önskade åtgärden är klar eller villkoret inte längre existerar.

B.2.2 Systemmeddelanden

Välj systemstatusikonen i Aktivitetsfältet för att få information om orsaken till och korrigeringen av ett systemproblem. När man åtgärdar problemet visar Systemstatusfältet en klar status.

B.3 Omstart av systemet



- Om du vill starta om datorsystemet efter ett kritiskt fel väljer du knappen **Starta om**.
- Väljer du knappen **Avsluta** visas ett meddelande att detta alternativ endast stänger ner datorn.

B.4 Felsöka under installationen

Tabell 6: Lösa möjliga problem under installationen

| Problem | Möjlig orsak | Föreslagen åtgärd |
|--|---|--|
| Konsolen startar inte. | Nätsladden är inte ansluten till konsolen och/eller vid eluttaget. | Kontrollera nätsladden för korrekt koppling till konsol och eluttag. |
| Meddelande "Vakuumsystem är inte vid nödvändigt tryck" | Skyddande hylsa är inte helt på toppen av biopsinålens kanyl. | Sätt tillbaka skyddshylsan. |
| | Sugbehållarens lock är inte förseglat på behållaren. | Försegla sugbehållarens lock ordentligt. |
| | Sugbehållaren är sprucken. | Byt ut sugbehållaren mot en ny. |
| | Den stora porten på sugbehållarens lock är inte stängd med den stora kontakten. | Stäng den stora porten med den stora kontakten. |
| | Biopsinålens suganslutning är inte ansluten till sugbehållarens lock. | Anslut sugkopplingen till behållaren. |
| | Biopsinålens anslutning är inte ansluten till rätt port på sugbehållarens lock. | Anslut biopsinålens suganslutning till den horisontella porten märkt "PATIENT" på sugbehållarens lock. |
| | Konsolens vakuumledning är inte ansluten till sugbehållaren. | Anslut konsolens vakuumledning till porten märkt "VACUUM" på sugbehållarens lock. |
| | Pluggen på biopsinålslangen är inte införd i saltlösningsspåsen. | För in pluggen i saltlösningsspåsen. |
| | Defekt biopsinål. | Behåll biopsinålen. Registrera partinumret och kontakta din lokala Hologic-representant. Försök igen med en ny biopsinål. |

Tabell 6: Lösa möjliga problem under installationen


| Problem | Möjlig orsak | Föreslagen åtgärd |
|---|---|---|
| Anslutningsfel för biopsienheter. | Biopsinålen är inte korrekt ansluten eller svår att fästa på drivenheten. | <p>Montera biopsinålen ordentligt på drivenheten.</p> <p>Se till att drivenheten är inställd genom att trycka  på teknikerns skärm när du uppmanas att göra det. Se till att nålväxlarna trycks hela vägen framåt innan du sätter tillbaka nålen.</p> <p>Om detta inte fungerar, prova en ny nål.</p> <p>Om detta inte fungerar provar du en ny drivenhet.</p> |
| | Drivenheten är inte korrekt ansluten till konsolen. | När biopsinålen är borttagen kopplar du bort och återansluter sladden på drivenheten i kärlet på konsolen. |
| | Defekt biopsinål. | Behåll biopsinålen. Registrera partinumret och kontakta din lokala Hologic-representant. Försök igen med en ny biopsinål. |
| | Defekt drivenhet. | Behåll drivenheten. Registrera partinumret och kontakta din lokala Hologic-representant. Försök igen med en ny återanvändbar drivenhet. |
| Biopsienheten gör ovanliga ljud under testläge. | Biopsinålen är inte korrekt ansluten till drivenheten. | <p>Fäst biopsinålen ordentligt på drivenheten.</p> <p>Se till att drivenheten är inställd genom att trycka  på teknikerns skärm när du uppmanas att göra det. Se till att nålväxlarna trycks hela vägen framåt innan du sätter tillbaka nålen.</p> <p>Om detta inte fungerar, prova en ny nål.</p> <p>Om detta inte fungerar provar du en ny drivenhet.</p> |

Tabell 6: Lösa möjliga problem under installationen


| Problem | Möjlig orsak | Föreslagen åtgärd |
|--|---|---|
| <p>Meddelandet "Kommunikation sbortfall drivenhet"</p> <p>Meddelande "Fel drivenhet"</p> | <p>Biopsinålen är inte korrekt ansluten till drivenheten.</p> | <p>Fäst biopsinålen ordentligt på drivenheten.</p> <p>När biopsinålen är borttagen kopplar du bort och återansluter sladden på drivenheten i kärlet på konsolen. Upprepa 2 eller 3 gånger tills drivenheten är inställd.</p> <p>Se till att nålväxlarna trycks hela vägen framåt innan du sätter tillbaka nålen.</p> <p>Om detta inte fungerar provar du en ny drivenhet.</p> |

B.5 Felsökning under en procedur

Tabell 7: Lösa möjliga problem under en procedur

| Problem | Möjlig orsak | Föreslagen åtgärd |
|---|--|---|
| Systemet svarar inte på laddningsknappen. | Fel läge har valts. | Välj Biopsi-läge. |
| | Fjärrfel. | Byt ut drivenheten. |
| Systemet svarar inte på fotbrytaren. | Fel läge har valts. | Välj Biopsi-läge. |
| | Fotbrytaren fungerar inte. | Byt ut fotbrytaren. |
| Biopsienheten gör ovanliga ljud under proceduren. | Biopsinålen är inte korrekt ansluten till drivenheten. | <p>Ta bort biopsienheten från patienten och ta isär den (se Avsluta vävnadsförvärv på sidan 85 Placera drivenheten på konsolen.</p> <p>Om kärnor finns, placera locket på vävnadsfiltret och placera vävnadsfiltret i formalin.</p> <p>Se till att drivenheten är inställd genom att trycka  på teknikerns skärm när du uppmanas att göra det. Installera en ny nål. Se till att nålen är ordentligt fastsatt på drivenheten.</p> <p>Om detta inte fungerar provar du en ny drivenhet.</p> |

Tabell 7: Lösa möjliga problem under en procedur

| Problem | Möjlig orsak | Föreslagen åtgärd |
|---|---|--|
| <p>Meddelandet "Kommunikationsbortfall drivenhet"</p> <p>Meddelande "Fel drivenhet"</p> | <p>Biopsinålen är inte korrekt ansluten till drivenheten.</p> | <p>Om biopsinålen är ren:</p> <p>Ta bort biopsinål. Koppla bort och återanslut sladden på drivenheten till behållaren på konsolen.</p> <p>Se till att nålväxlarna trycks hela vägen framåt innan du sätter tillbaka nålen.</p> <p>Om detta inte fungerar provar du en ny drivenhet.</p> <p>Om biopsinålen inte är ren:</p> <p>Ta bort biopsienheten från patienten och ta isär den (se Avsluta vävnadsförvärv på sidan 85 Placera drivenheten på konsolen.</p> <p>Om kärnor finns, placera locket på vävnadsfiltret och placera vävnadsfiltret i formalin.</p> <p>Se till att drivenheten är inställd genom att trycka  på teknikerns skärm när du uppmanas att göra det. Installera en ny nål. Se till att nålen är ordentligt fastsatt på drivenheten.</p> <p>Om detta inte fungerar provar du en ny drivenhet.</p> |

Tabell 7: Lösa möjliga problem under en procedur

| Problem | Möjlig orsak | Föreslagen åtgärd |
|--|--|--|
| Dålig kvalitet på biopsikärnor eller inga kärnor. | Biopsinålens anslutning är inte ansluten till porten på sugbehållarens lock. Biopsinålens anslutning är inte ansluten till rätt port på sugbehållarens lock. | Anslut biopsinålens suganslutning till den horisontella porten märkt "PATIENT" på sugbehållarens lock. |
| | Sugbehållaren är sprucken. | Byt ut sugbehållaren mot en ny. |
| | Reducerat eller inget vakuum på toppen av biopsinålkanylen. | Behåll biopsinålen. Registrera partinumret och kontakta din lokala Hologic-representant. |
| | Biopsinålen igensatt. | Behåll biopsinålen. Registrera partinumret och kontakta din lokala Hologic-representant. Försök igen med en ny biopsinål. |
| | Vävnadsfiltret är igensatt med blod. | Ersätt med ett nytt vävnadsfilter eller försök igen med en ny biopsinål. |
| | Biopsinålslangen är vriden. | Flytta biopsinålslangen. Välj aspireringsläge, välj biopsiläge och försök biopsin igen. |
| Ingen bild hämtas för prov. Miniatyren markerad med röd kammarbokstav. | Fel på detektoravläsningen. | När vävnadsförvärvet är klar väljer du kammaren och ta bild igen. Om detta inte fungerar: Starta om detektorn. Välj ikonen Systemstatus i aktivitetsfältet. Välj Systemdiagnostik på popup-menyn. Välj knappen Starta om detektor . Tryck på knappen Tillbaka . Använd funktionen Ta om bild för att ta en bild för kammaren som tidigare misslyckades. |

Tabell 7: Lösa möjliga problem under en procedur

| Problem | Möjlig orsak | Föreslagen åtgärd |
|---|--|--|
| Meddelandet "Kunde inte positionera vävnadsfilter" Meddelandet "Fel i indexering av kärnhanterare" | Trasigt bälte eller indexerarmotorfel. Det går inte att flytta vävnadsfiltret av någon anledning. | Gå in i läget för en kammare: Välj ikonen Systemstatus i aktivitetsfältet. Välj Enkel kammare på popup-menyn. Följ anvisningarna på teknikerns skärm. |
| Meddelandet "Inget filter hittades" | Filtret inte i vävnadsfilterlåda. | Sätt in vävnadsfiltret i vävnadsfilterlådan. |
| Meddelandet "Inget filter hittades" Meddelandet "Filtersensorfel" | Trasigt bälte. Ingen magnet i filterenheten. Magnetsensorn är trasig. | Byt ut vävnadsfiltret. Om felet inte åtgärdas går du in i läget för en kammare: Välj ikonen Systemstatus i aktivitetsfältet. Välj Enkel kammare på popup-menyn. Följ anvisningarna på teknikerns skärm. |

Bilaga C

Breverer kompatibla komponenter
och tillbehör

C.1 Hologic Factory-verifierade kompatibla komponenter och tillbehör

Breverer-systemet är kompatibelt med följande komponenter och tillbehör:

| Katalognummer | Beskrivning |
|----------------------|--|
| BREV100 | Breverer 100 system |
| BREV200 | Breverer 200 system |
| BREVDRV | Drivenhet |
| BREV09 | Standard stereotaktisk biopsinål |
| BREVDISP09 | Standard stereotaktisk biopsinål |
| BREVADPTR | Adapter |
| BREVADPTRM | Adapter för MammoTest |
| BREVSTYLBKKT | Stilettfäste |
| EVIVA CALIBRATE 13CM | Kalibrering handstycke 13 cm |
| EVIVA NG HOLDER | Nålstyrningshållare för MammoTest |
| BREVADPTRG | Adapter för GE Senographe® Stereotaxy |
| EVIVA BUSHING GE | Bussning för GE Senographe® Stereotaxy |
| BREVTf01 | Vävnadsfilter med en kammare |
| BREVTf12 | Vävnadsfilter med 12 kammare |
| EVIVA_NG09L | Nålstyrning |
| EVIVA_NG09R | Nålstyrning |
| ATEC CANISTER | Sugbehållare med lock |
| SMark-Eviva-13 | Biopsiplatsmarkör, titan |
| SMark-Eviva-2S-13 | Biopsiplatsmarkör, titan |

Användarhandbok för Brevera bröstbiopsisystem

Bilaga C: Brevera kompatibla komponenter och tillbehör

| Katalognummer | Beskrivning |
|---------------------|-----------------------------------|
| SMark-E13-ss1 | Biopsiplatsmarkör, rostfritt stål |
| SMark-E13-ss2 | Biopsiplatsmarkör, rostfritt stål |
| SMark-E13-ss3 | Biopsiplatsmarkör, rostfritt stål |
| TriMark-Eviva-13 | Biopsiplatsmarkör, titan |
| TriMark-Eviva-2S-13 | Biopsiplatsmarkör, titan |

Bilaga D

Ägarförteckning

D.1 Brevera bröstbiopsisystem med CorLumina Imaging Technology

Serienumret för systemkonsolen Brevera bröstbiopsisystem finns på panelen till vänster av konsolen. Registrera det här numret i det utrymme som anges nedan. Referera till detta serienummer när du kontaktar din lokala Hologic-representant angående ditt Brevera-system.

REF

Modellnummer: BREV100 eller BREV200

SN

Serienummer: _____

Ordlista över termer

Bildmottagare

Avbildar och digitaliserar röntgenbilderna

DICOM

(Digital Imaging and Communications in Medicine) Protokoll för digital medicinsk bildtagning och kommunikation

Kommentarer

Grafik eller textmarkeringar på en bild för att indikera ett område av intresse.

PACS

System för bildarkivering och -kommunikation (Picture Archiving and Communications System). Ett dator- och nätverkssystem som överför och arkiverar digitala medicinska bilder.

ROI

(Region of Interest) Intresseområde

SID

(Source to Image Distance) Avstånd källa till bild

Sakregister

A

access

- admskärm • 101
- filterinformation och kommentarsskärm • 54, 98
- skärmen granskningsläge • 54, 96
- ta bild på nytt • 55, 99
- verktyg för bildförbättring • 54, 97

add

- lägg till eller redigera en resultatgrupp • 55
- lägga till en ny patient • 48
- lägga till en procedur • 54

admskärm • 101

adobe-krav • 5

aktivitetsfält • 45

allmän rengöring • 109

allmänna villkor för användning • 120

anslutningar • 33, 34

- ansluta biopsienheten till konsolen • 35
- ansluta drivenheten och biopsitillförseln • 74
- ansluta en biopsienhetsadapter till biopsistyrningssystemet • 81
- anslutning till fotbrytare • 35
- anslutningar för vävnadsfilter • 38, 74
- biopsinål anslutningar • 36, 74
- drivenhets- och fjärrkontrollanslutningar • 35, 74
- fäst införningshjälpen på biopsienheten • 80
- fästa biopsienheten på biopsienhetens adapter • 81
- kabelanslutningar • 34
- sugbehållare anslutningar • 36, 74
- systemanslutningar • 33

användarprofiler • 3

arkivbilder • 57

aspireringsläge • 85

avsedd användning • 1

avsluta en procedur • 55

avsluta proceduren • 85, 87

B

bilder • 93

arkivbilder • 57

bildmottagare • 123

bildtaggar • 94, 95

exportera bilder • 56

förbereda för bildförvärv • 73

granska bilderna • 93

skicka bilderna till resultatenheter • 99

skriva ut • 58

ta bild på nytt • 55, 99

utföra en biopsi och ta bilder i realtid • 82

verktyg för bildförbättring • 54, 97

bildskåpskomponenter • 27

bildvisning • 45

biopsinål • 120

biopsinål anslutningar • 36, 74

biopsinål komponenter • 30

ändra biopsinälen mellan proceduren • 89

ändra biopsinälen under felsökning • 90

biopsy

aspireringsläge • 85

avsluta proceduren • 85, 87

biopsiläge • 63

distribuera en markör för biopsiplats • 86

lägeskontroll och laddning/avfyrning av enheten • 40

sköljningsläge • 85

testcykel • 79

utföra en biopsi med stereotaktisk styrning • 81

utföra en biopsi och ta bilder i realtid • 82

biopsy device

ansluta biopsienheten till konsolen • 35

biopsienhet komponenter • 29

fäst införningshjälpen på biopsienheten • 80

fästa biopsienheten på biopsienhetens adapter • 81

biopsy device adapter

ansluta en biopsienhetsadapter till biopsistyrningssystemet • 81

ta bort biopsienhetens adapter • 86

biopsy device adapter components

dra tillbaka den stereotaktiska adaptern • 86

fästa biopsienheten på biopsienhetens adapter • 81

bortskaffande • 122

avsluta proceduren • 85, 87

skärmen om • 103

bryta all ström • 44

D

definitions

varningar, försiktighetsåtgärder och observationer, definierad • 9

dekalernas placering • 21

desinfektion • 109

display

bildvisning • 45

rengöra bildvisningen • 111

rengöra teknikerns skärm • 112

teknikerns skärm • 40, 63

distribuera en markör för biopsiplats • 86

drivenhet • 120

biopsinål anslutningar • 36, 74

byta ut drivenheten • 115

drivenhets- och fjärrkontrollanslutningar • 35, 74

inspektera drivenheten • 115

rengöra och desinficera drivenheten och fjärrkontrollen • 111

E

edit

lägg till eller redigera en resultatgrupp • 55

redigera patientinformation • 49

efterlevnad • 19, 20

dekalernas placering • 21

efterlevnadskrav • 19

environment

allmänna villkor för användning • 120

förvaringsmiljö • 120

nätverksmiljö • 122

error messages

felkorrigerigering och felsökning • 125

exportera bilder • 56

F

fel • 125

felkorrigerigering och felsökning • 125

kritiska fel • 126

mindre fel • 125

större fel • 125

systemmeddelanden • 126

varning fel • 125

varningsmeddelanden • 126

felsökning • 125

felkorrigerigering och felsökning • 125

felsöka under installationen • 127

felsökning under en procedur • 130

omstart av systemet • 42, 126

ändra biopsinålen under felsökning • 90

filter

filterinformation och kommentarsskärm • 54, 98

flikarna filterkriterier och kolumn på skärmen patientfilter • 51

patientfilterskärm • 50

övriga funktioner av filterkriterierna • 51

flytta konsolen • 41

ftobrytare • 35, 116

anslutning till ftobrytare • 35

byta ut ftobrytaren • 116

inspektera ftobrytarens sladd • 116

rengöra ftobrytaren • 113

förebyggande underhåll • 114

undvika risken för person- eller utrustningsskada • 110

förhållanden • 120

förreglingar • 18

förstärkningskalibrering • 60

förvaringsmiljö • 120

G

glossary

varningar, försiktighetsåtgärder och observationer, definierad • 9

granska bilderna • 93

grundläggande funktion • 1

H

hjul • 41

I

imaging system

kontroller och indikatorer för bildpanel • 39

lägen för bildsystem • 69

rengöra bildvisningen • 111
teknisk information om bildtagningssystemet
• 123
indikationer för användning • 1
ingen röntgen-läge • 69
inspect
inspektera drivenheten • 115
inspektera fotbrytarens sladd • 116
inspektera nätsladden • 116
inspektera vakuumledningsenheten • 114
internationella symboler • 5

K

kabelanslutningar • 34
kalibrering • 60
kapacitet, system • 2
klagomål, produkt • 4
kliniska procedurer • 73
knappar • 40
kommentarskärm • 98
komponenter • 23
bildskåpskomponenter • 27
biopsienhet komponenter • 29
biopsinål komponenter • 30
kompatibla komponenter och tillbehör • 135
sugbehållare komponenter • 28
systemkomponenter • 23
vävnadsfilterkomponenter • 32
konsol • 119
ansluta biopsienheten till konsolen • 35
flytta konsolen • 41
rengöra konsolens yttre ytor • 110
rengöring av komponenterna • 110
systemanslutningar • 33
systemkomponenter • 23
kontraindikationer • 1
kontroller och indikatorer • 39
aktivitetsfält • 45
kontroller och indikatorer för bildpanel • 39
lägeskontroll och laddning/avfyrning av
enheten • 40
kontroller och indikatorer för bildpanel • 39
krav på kvalitetskontroller • 19
kritiska fel • 126

L

logga ut • 44
läge en kammare • 70
lägen • 63
aspireringsläge • 85
biopsiläge • 63
ingen röntgen-läge • 69
läge en kammare • 70
lägen för bildsystem • 69
lägeskontroll och laddning/avfyrning av
enheten • 40
röntgenläge • 69
sköljningsläge • 85
standbyläge • 63
tekniker visningslägen • 63
testcykel • 79
testläge • 63

M

manualer, kopior • 5
manuell röntgen • 60
meddelanden • 125
systemmeddelanden • 126
mindre fel • 125

N

nätkabel • 35, 116
byta ut nätkabel • 116
inspektera nätsladden • 116
nätspänning • 121
nätverksanslutningar • 34
nätverksmiljö • 122

O

outputs
använda resultatgrupper • 55
lägg till eller redigera en resultatgrupp • 55
resultat på begäran • 56
skicka bilderna till resultatenheter • 99
välja en resultatgrupp • 55

P

patient

- lägga till en ny patient • 48
- patientfilterskärm • 50
- radera en patient • 50
- redigera patientinformation • 49
- välja patientskärmen • 46
- öppna en patient • 47
- patientfilterskärm • 50
 - filterinformation och kommentarsskärm • 54, 98
 - flikarna filterkriterier och kolumn på skärmen patientfilter • 51
 - övriga funktioner av filterkriterierna • 51
- power
 - bryta all ström • 44
 - omstart av systemet • 42, 126
 - starta om • 42, 126
 - starta systemet • 42
 - strömanslutningar • 34
 - strömbrytare • 23
 - stänga av systemet • 44
- procedures
 - avsluta en procedur • 55
 - avsluta proceduren • 85, 87
 - felsökning under en procedur • 130
 - lägga till en procedur • 54
 - procedurskärm • 52
 - systemkontroll före procedur • 79
 - välja procedur • 54
 - ändra biopsinålen mellan procedurerna • 89

R

- radera en patient • 50
- rengöring • 109
 - allmän rengöring • 109
 - desinfektion • 109
 - rengöra bildvisningen • 111
 - rengöra fotbrytaren • 113
 - rengöra konsolens yttre ytor • 110
 - rengöra och desinficera drivenheten och fjärrkontrollen • 111
 - rengöra teknikerns skärm • 112
 - rengöra vävnadsfilterlådan • 111
 - rengöring av komponenterna • 110
 - rengöringsschema • 113

- undvika risken för person- eller utrustningsskada • 110
- replace
 - byta ut drivenheten • 115
 - byta ut fotbrytaren • 116
 - byta ut nätkabel • 116
 - byta ut vakuumledningsenheten • 114

S

- säkerhetsinformation • 12
 - förreglingar • 18
 - varningar och försiktighetsåtgärder • 12
- serienummer • 21, 137
- skicka bilderna till resultatenheter • 99
- skriva ut • 58
- skärmar • 45
 - adminskärm • 101
 - bildvisning • 45
 - filterinformation och kommentarsskärm • 54, 98
 - flikarna filterkriterier och kolumn på skärmen patientfilter • 51
 - patientfilterskärm • 50
 - procedurskärm • 52
 - skärmen granskningsläge • 54, 96
 - systemverktyg • 106, 107
 - teknikerns skärm • 40, 63
 - välja patientskärmen • 46
- skärmen granskningsläge • 54, 96
- skärmen om • 103
- sköljningsläge • 85
- språk • 104, 107
- standbyläge • 63
- starta om • 42, 126
- starta systemet • 42
- stereotactic (STX) guidance
 - ansluta en biopsienhetsadapter till biopsistyrningssystemet • 81
 - använda systemet med stereotaktisk (STX) styrning • 81
 - utföra en biopsi med stereotaktisk styrning • 81
- stänga av systemet • 44
- större fel • 125
- sugbehållare • 28, 36, 74

- skärmen om • 103
- sugbehållare anslutningar • 36, 74
- sugbehållare komponenter • 28
- vakuumledning • 36
- symboler • 5
- system
 - använda systemet med stereotaktisk (STX) styrning • 81
 - bryta all ström • 44
 - kontroller och indikatorer för bildpanel • 39
 - logga ut • 44
 - nätverksanslutningar • 34
 - omstart av systemet • 42, 126
 - språk • 104, 107
 - starta om • 42, 126
 - starta systemet • 42
 - strömanslutningar • 34
 - stänga av systemet • 44
 - systemanslutningar • 33
 - systembeskrivning • 11
 - systemfunktioner • 2
 - systemkomponenter • 23
 - systemkontroll före procedur • 79
 - systemlägen • 63
 - systemmeddelanden • 126
 - systemspekifikationer • 119
 - systemstatus • 45
 - systemverktyg • 106, 107
 - översikt, system • 11
- systemkontroll före procedur • 79
- sök i arbetslistan • 52

T

- ta bild på nytt • 55, 99
- ta bort biopsienhetens adapter • 86
- tagga en bild • 94, 95
- teknikerns skärm • 40, 63
 - rengöra teknikerns skärm • 112
 - tekniker visningslägen • 63
- teknisk information • 119
 - teknisk information för röntgenrör • 122
 - teknisk information om arbetsstationen • 122
 - teknisk information om bildtagningssystemet • 123
- teknisk information om arbetsstationen • 122

- testcykel • 79
- testläge • 63
- tissue filter
 - anslutningar för vävnadsfilter • 38, 74
 - fortsätta med det befintliga vävnadsfiltret • 84
 - fortsätta med ett nytt vävnadsfilter • 84
 - läge en kammare • 70
 - när vävnadsfiltrets kammare innehåller kärnor • 84
 - vävnadsfilterkomponenter • 32
- tissue filter drawer
 - rengöra vävnadsfilterlådan • 111
- tools
 - systemverktyg • 106, 107
 - verktyg för bildförbättring • 54, 97
 - verktygsfält • 97

U

- underhåll • 109
 - förebyggande underhåll • 114
 - kalibrering • 60
 - underhållsschema • 117
- uppdatera arbetslistan • 52
- user interface
 - bildvisning • 45
 - teknikerns skärm • 40, 63
- uttalande om webbsäkerhet • 4

V,W

- vakuumledning • 36
 - byta ut vakuumledningsenheten • 114
 - inspektera vakuumledningsenheten • 114
- varning fel • 125
- varningar och försiktighetsåtgärder • 12
- varningar, försiktighetsåtgärder och observationer, definierad • 9
- varningsmeddelanden • 126
- worklist
 - sök i arbetslistan • 52
 - uppdatera arbetslistan • 52
- välja en resultatgrupp • 55
- välja patientskärmen • 46
- välja procedur • 54

X

x-ray

- ingen röntgen-läge • 69
- manuell röntgen • 60
- röntgengenerator • 122
- röntgenläge • 69
- teknisk information för röntgenrör • 122

Å

- återhämtning • 125
- omstart av systemet • 42, 126

Ä

- ägarförteckning • 137
- ändra biopsinålen mellan procedurerna • 89
- ändra biopsinålen under felsökning • 90

Ö

- öppna en patient • 47
- översikt, system • 11

HOLOGIC®



Hologic Inc
250 Campus Drive, Marlborough, MA 01752 USA
1-800-442-9892 • 1-508-263-29006



Hologic BVBA
Da Vincilaan 5
1930 Zaventem
Belgium
Tel: +32 2 711 46 80
Fax: +32 2 725 20 87



Se företagets webbsida för ytterligare anläggningar över hela världen.

www.hologic.com