

Brevera[®]

Breast Biopsy System



Gebbruikershandleiding

HOLOGIC[®]

Brevera[®]

Brevera-borstbiopsiesysteem

Gebruikershandleiding

Modellen BREV100, BREV200
Onderdeelnummer MAN-04303-1502
Revisie 007

November 2019

HOLOGIC[®]

Productondersteuning

VS: +1.877.371.4372

Europa: +32 2 711 4690

Azië: +852 37487700

Australië: +1 800 264 073

Alle Andere: +1 781 999 7750

E-mail: BreastHealth.Support@hologic.com

© 2018 - 2019 Hologic, Inc. Gedrukt in de Verenigde Staten. Deze handleiding is oorspronkelijk geschreven in het Engels.

Hologic, Brevera, CorLumina, en de bijbehorende logo's zijn handelsmerken en/of gedeponeerde handelsmerken van Hologic, Inc., en/of haar dochterondernemingen in de Verenigde Staten en/of andere landen. Alle andere handelsmerken, gedeponeerde handelsmerken en productnamen zijn het eigendom van hun respectieve eigenaars.

Dit product kan worden beschermd door een of meer Amerikaanse of buitenlandse octrooien, zoals aangegeven op www.Hologic.com/patents.

Inhoudsopgave

Lijst van figuren	xi
-------------------	----

Lijst van tabellen	xiii
--------------------	------

1: Inleiding 1

1.1	Voorwoord.....	1
1.2	Indicaties voor gebruik	1
1.3	Contra-indicaties	1
1.4	Essentiële prestaties.....	2
1.5	Mogelijkheden van het systeem.....	2
1.6	Gebruikersprofielen.....	3
1.6.1	Mammografietechnicus	3
1.6.2	Radiologen, chirurgen.....	3
1.6.3	Medisch fysicus.....	3
1.7	Waar u instructies voor installatie kunt vinden	3
1.8	Waar kunt u technische beschrijvingsinformatie vinden.....	3
1.9	Garantieverklaring.....	4
1.10	Technische ondersteuning	4
1.11	Klachten over het product	4
1.12	Cybersecurity-verklaring van Hologic	5
1.13	Waar kunt u kopieën van handleidingen verkrijgen.....	5
1.14	Termen en definities	5
1.15	Beschrijvingen van waarschuwingen, aandachtspunten en opmerkingen	6

2: Algemene informatie 7

2.1	Systeemoverzicht	7
2.2	Veiligheidsinformatie.....	8
2.3	Waarschuwingen en voorzorgsmaatregelen.....	9
2.4	Vergrendelingen	15
2.5	Conformiteit	16
2.5.1	Nalevingsvereisten.....	16
2.5.2	Conformiteitsverklaringen	16
2.6	Symbolen.....	18
2.7	Locaties van labels	22

3: Componenten, bedieningselementen en indicatoren 23

3.1	Systeemcomponenten.....	23
3.1.1	Componenten beeldvormingskastje	28
3.1.2	Suctiecontainercomponenten.....	29
3.1.3	Componenten biopsiehulpmiddel	30

Gebruikershandleiding Brevera-borstbiopsiesysteem

Inhoudsopgave

3.2	Systeemaansluitingen.....	34
3.2.1	Stroomaansluitingen en netwerkverbindingen.....	35
3.2.2	Aansluiting van de voetschakelaar	36
3.2.3	Aansluitingen voor hulpmiddel-driver en afstandsbediening	36
3.2.4	Suctiecontaineraansluitingen.....	37
3.2.5	Aansluitingen biopsienaald.....	37
3.3	Bedieningselementen en indicatoren	40
3.3.1	Bedieningselementen en indicatoren van Beeldvormingspaneel	40
3.3.2	Modusbedieningen en Bedieningselementen voor in gereedheid brengen en activeren van biopsiehulpmiddel.....	41
3.4	Het zwenkwiel vergrendelen/ontgrendelen	42
3.5	De console verplaatsen.....	43
3.6	Het systeem opstarten	44
3.6.1	Log In (Aanmelden)	45
3.7	Het systeem uitschakelen.....	45
3.7.1	Het systeem spanningsloos maken	45
4:	Gebruikersinterface - Beeldvormingsscherm	47
4.1	Info over de taakbalk	47
4.2	Het scherm Select Patient (Patiënt selecteren)	48
4.2.1	De taal wijzigen.....	49
4.2.2	Een patiënt openen.....	50
4.2.3	Een patiënt toevoegen.....	50
4.2.4	Patiëntinformatie bewerken	51
4.2.5	Een patiënt verwijderen.....	52
4.2.6	Het scherm Patient Filter (Patiëntfilter).....	52
4.2.7	De werklijst verversen	54
4.2.8	Zoeken in de werklijst.....	54
4.3	Het procedurescherm	54
4.3.1	Een procedure selecteren.....	56
4.3.2	Een procedure toevoegen	56
4.3.3	Het scherm Review Mode (Beoordelingsmodus) openen.....	56
4.3.4	Hulpmiddelen voor beeldverbetering openen	56
4.3.5	Filterinformatie openen	57
4.3.6	De functie Reimage (Opnieuw beeld maken) openen.....	57
4.3.7	Een patiënt sluiten	57
4.4	Uitvoerset gebruiken	57
4.4.1	Een uitvoerset selecteren	57
4.4.2	Een uitvoerset toevoegen of bewerken.....	58
4.4.3	Uitvoermogelijkheden op verzoek gebruiken	59
4.4.4	Versterkingskalibratie uitvoeren	63
5:	Gebruikersinterface - Technogenscherm	65
5.1	Technogenscherm en -modi	65

6: Beeldvormingssysteemmodi	71
6.1 Röntgenmodus	71
6.2 Modus No X-ray (Geen röntgen).....	71
6.3 Modus Single Chamber (Eén-kamer).....	72
7: Biopsie	75
7.1 Het systeem instellen.....	75
7.2 Sluit de hulpmiddel-driver aan op de biopsieonderdelen.....	75
7.3 Systeemcontrole voorafgaand aan procedure.....	80
7.4 Beeldverwerving voorbereiden	82
7.5 De inbrenger vastzetten aan het biopsiehulpmiddel.....	83
7.6 Een biopsiehulpmiddeladapter aansluiten op het biopsiegeleidingssysteem	84
7.6.1 Het systeem gebruiken met stereotactische geleiding.....	84
7.7 Het biopsiehulpmiddel aansluiten op de biopsiehulpmiddeladapter	84
7.8 Een biopsie uitvoeren en realtime beelden verwerven.....	85
7.8.1 Wanneer de twaalf kamers van het weefselfilter kernen bevat	87
7.8.2 Spoelen en aspireren	88
7.8.3 Weefselafname beëindigen.....	89
7.8.4 Een biopsieplaatsmarkering plaatsen	90
7.8.5 De biopsiehulpmiddeladapter verwijderen.....	90
7.9 De procedure beëindigen.....	91
7.10 De biopsienaald vervangen tussen procedures door.....	92
7.11 De biopsienaald vervangen tijdens het probleemoplossen.....	93
8: De beelden	95
8.1 Inleiding	95
8.2 De beelden beoordelen.....	95
8.2.1 Een beeld markeren.....	96
8.2.2 Het scherm Review Mode (Beoordelingsmodus)	97
8.2.3 Hulpmiddelen voor beeldverbetering.....	98
8.2.4 Het scherm Filter Info and Comments (Filterinformatie en -opmerkingen).....	99
8.2.5 Opnieuw beelden maken.....	100
8.3 De beelden naar de uitvoerapparaten verzenden	100
9: Systeembeheerinterface	101
9.1 Het scherm Admin (Beheer).....	101
9.2 De systeemhulpmiddelen gebruiken	103
9.2.1 Het scherm System Tools (Systeemhulpmiddelen)	103
10: Onderhoud, reiniging en desinfectie	105
10.1 Algemene informatie	105
10.1.1 Voor algemene reiniging	105
10.1.2 Desinfecteren.....	105
10.1.3 Ter voorkoming van mogelijk letsel of beschadiging van apparatuur	106

10.2	Reinigen en desinfecteren specifiek voor componenten	106
10.2.1	De uitwendige oppervlakken van de console reinigen en desinfecteren	107
10.2.2	De hulpmiddel-driver en de afstandsbediening reinigen en desinfecteren	107
10.2.3	De weefselfilterlade reinigen en desinfecteren	107
10.2.4	Het Beeldvormingsscherm reinigen.....	108
10.2.5	Het Technologenscherm reinigen.....	109
10.2.6	De voetschakelaar reinigen	110
10.2.7	Reinigingsschema	110
10.3	Preventief onderhoud.....	111
10.3.1	Vacuümslang.....	111
10.3.2	Hulpmiddel-driver	112
10.3.3	Voetschakelaar	113
10.3.4	Netsnoer	113
10.3.5	Schema voor preventief onderhoud door de gebruiker	114
10.3.6	Schema voor preventief onderhoud door de onderhoudstechnicus	115

Bijlage A: Systemspecificaties **117**

A.1	Meetwaarden product	117
A.1.1	Console.....	117
A.1.2	Hulpmiddel-driver	118
A.1.3	Biopsienaald	118
A.2	Bedrijfs- en opslagomgeving	118
A.2.1	Algemene bedrijfsvoorwaarden	118
A.2.2	Opslagomgeving.....	118
A.3	Elektrische ingangssignalen	119
A.4	Classificatie	119
A.5	Technische informatie over console	120
A.5.1	Algemene informatie.....	120
A.5.2	Netwerkomgeving.....	120
A.6	Technische informatie over röntgenslang	120
A.6.1	Röntgengenerator	120
A.6.2	Afvoer.....	120
A.7	Technische informatie beeldsysteem.....	121
A.7.1	Beeldreceptor.....	121

Bijlage B: Problemen oplossen **123**

B.1	Foutenherstel en probleemoplossing	123
B.2	Soorten berichten en waarschuwingsberichten	123
B.2.1	Foutniveaus	123
B.2.2	Systeemberichten	124
B.3	Systeem herstarten.....	124
B.4	Problemen oplossen tijdens instellen	124
B.5	Problemen oplossen tijdens een procedure	128

Bijlage C: Compatibele onderdelen en accessoires van Brevera	133
C.1 Fabrieksgeverifieerde compatibele onderdelen en accessoires van Hologic.....	133
Bijlage D: Eigenaarsdossier	135
D.1 Brevera-borstbiopsiesysteem met CorLumina-beeldvormingstechnologie	135
Index	137

Lijst van figuren

Figuur 1: Overzicht Brevera-borstbiopsiesysteem	7
Figuur 2: Locaties van labels	22
Figuur 3: Systeemcomponenten (Voor, Rechts)	23
Figuur 4: Systeemcomponenten (Achter, Links)	24
Figuur 5: Componenten beeldvormingskastje.....	28
Figuur 6: Suctiecontainercomponenten	29
Figuur 7: Componenten hulpmiddel-driver	30
Figuur 8: Metalen onderdelen van de hulpmiddel-driver.....	30
Figuur 9: Componenten biopsienaald.....	31
Figuur 10: Componenten biopsienaald - Uitgebreid	32
Figuur 11: Componenten weefselfilter	33
Figuur 12: Systeemaansluitingen.....	34
Figuur 13: Aansluiting voor hulpmiddel-driver	36
Figuur 14: Suctiecontaineraansluitingen	37
Figuur 15: Aansluiting biopsienaald en hulpmiddel-driver.....	38
Figuur 16: Aansluitingen van weefselfilter in de weefselfilterlade	39
Figuur 17: Aansluiting van de weefselfilterslang naar de suctiecontainer.....	39
Figuur 18: Bedieningselementen en indicatoren van Beeldvormingspaneel	40
Figuur 19: De knoppen Modus, Gereed en Activeren.....	41
Figuur 20: Opstartscherm	44
Figuur 21: Een operatorscherm selecteren	45
Figuur 22: De taakbalk	47
Figuur 23: Het scherm Select Patient (Patiënt selecteren)	48
Figuur 24: Patiëntschermen toevoegen.....	50
Figuur 25: De schermen Edit Patient Information (Patiëntinformatie bewerken).....	51
Figuur 26: Filtercriteria in het scherm Patient Filter (Patiëntfilter).....	52
Figuur 27: Voorbeeld van een procedurescherm	54
Figuur 28: Dialoogvenster Add Procedure (Procedure toevoegen)	56
Figuur 29: Voorbeeld: Twee beelden geselecteerd om te archiveren/exporteren.....	59
Figuur 30: Voorbeeld: Twee beelden geselecteerd om te archiveren/exporteren.....	60
Figuur 31: Voorbeeld van het afdrukscherm	61
Figuur 32: Instellingenscherm.....	65
Figuur 33: Testscherm	66
Figuur 34: Testscherm - Gereed en Activeren.....	67
Figuur 35: Standby (Stand-by)-scherm	67
Figuur 36: Biopsiescherm	68
Figuur 37: Spoelscherm.....	69
Figuur 38: Aspireerscherm	70
Figuur 39: Scherm No X-ray (Geen röntgen)	71
Figuur 40: Menuoptie voor modus Single Chamber (Eén-kamer).....	72
Figuur 41: Melding voor het weefselfilter met één kamer	73
Figuur 42: Weefselfilter met één kamer	73

Gebruikershandleiding Brevera-borstbiopsiesysteem

Inhoudsopgave

Figuur 43: Eén-kamer-video	73
Figuur 44: De biopsienaald aan de hulpmiddel-driver bevestigen	77
Figuur 45: Plaatsing van de zoutoplossingslang in het knijpventiel voor zoutoplossing	78
Figuur 46: Het weefselfilter in de weefselfilterlade plaatsen.....	79
Figuur 47: De weefselfilterslang aansluiten op de suctiecontainer.....	80
Figuur 48: Voorbeeld van een procedure	82
Figuur 49: De inbrenger aan het biopsiehulpmiddel schuiven	83
Figuur 50: Standaard of verkleinde apertuur gebruiken.....	83
Figuur 51: Biopsiehulpmiddeladapter	84
Figuur 52: Het systeem weet wanneer de hulpmiddel-driver gereed is.....	92
Figuur 53: Het systeem weet wanneer de biopsienaald verwijderd is.....	93
Figuur 54: Het systeem weet wanneer de hulpmiddel-driver gereed is.....	94
Figuur 55: Een verworven beeld.....	95
Figuur 56: De beeldhulpmiddelen in het Procedure-scherm.....	95
Figuur 57: Voorbeeld van een gemarkeerd beeld.....	96
Figuur 58: Scherm Review Mode (Beoordelingsmodus).....	97
Figuur 59: Hulpmiddelen voor beeldverbetering	98
Figuur 60: Het scherm Filter Info and Comments (Filterinformatie en -opmerkingen)	99
Figuur 61: Scherm Admin (Beheer)	101
Figuur 62: De knop System Tools (Systeemhulpmiddelen).....	103
Figuur 63: Het scherm System Tools (Systeemhulpmiddelen).....	103
Figuur 64: Meetwaarden Brevera-systeem	117

Lijst van tabellen

Tabel 1: De opties van filtercriteria	53
Tabel 2: Functies van het scherm Admin (Beheer).....	102
Tabel 3: De systeemhulpmiddelen	104
Tabel 4: Schema voor aanbevolen onderhoud door de gebruiker	114
Tabel 5: Preventief onderhoud door de onderhoudstechnicus	115
Tabel 6: Mogelijke problemen oplossen tijdens het instellen	124
Tabel 7: Mogelijke problemen oplossen tijdens een procedure.....	128

Hoofdstuk 1 Inleiding

1.1 Voorwoord

Lees voor het installeren en bedienen alle informatie aandachtig door. Neem alle waarschuwingen en voorzorgsmaatregelen in deze gebruikershandleiding in acht. Houd deze handleiding tijdens procedures bij de hand. Artsen dienen patiënten te informeren over alle potentiële risico's en bijwerkingen die in deze handleiding met betrekking tot het gebruik van het systeem worden beschreven.

1.2 Indicaties voor gebruik

R_xOnly Let op: Krachtens de federale wetgeving in de Verenigde Staten mag dit product alleen door of op voorschrift van een arts worden verkocht.

Het Hologic® Brevera®-borstbiopsiesysteem met CorLumina®-beeldvormingstechnologie is bedoeld voor het nemen van mammaweefselmonsters voor het diagnosticeren van mamma-anomalieën. Het Brevera-borstbiopsiesysteem snijdt doelweefsel uit en levert optioneel in-line radiografische beelden van het uitgesneden weefsel. Het Brevera-borstbiopsiesysteem is bestemd om borstweefsel te verkrijgen voor histologisch onderzoek, waarbij de afwijking onder beeldvorming gedeeltelijk of volledig wordt verwijderd. In gevallen waarin een patiënt een voelbare afwijking heeft die op basis van klinische en/of radiologische criteria als goedaardig is geclassificeerd (bijvoorbeeld een fibroadenoom of fibrocystische laesie), kan het Brevera-borstbiopsiesysteem ook worden gebruikt voor het gedeeltelijk verwijderen van een dergelijke voelbare laesie. De omvang van de histologische afwijking kan niet op betrouwbare wijze worden vastgesteld aan de hand van het mammogram. Met de hoeveelheid bewijs van een afwijking die onder beeldvorming wordt verwijderd, kan de omvang van de histologische afwijking, bijvoorbeeld maligniteit, die moet worden verwijderd derhalve niet worden voorspeld. Als de bemonsterde afwijking niet histologisch goedaardig is, is het essentieel dat volgens de chirurgische standaardprocedure aan de hand van de weefselmarges wordt onderzocht of het afwijkende weefsel volledig is verwijderd.

1.3 Contra-indicaties

- Het Brevera-borstbiopsiesysteem met CorLumina-beeldvormingstechnologie is niet bedoeld voor therapeutische toepassingen.
- Het Brevera-borstbiopsiesysteem met CorLumina-beeldvormingstechnologie is gecontra-indiceerd voor patiënten die naar het oordeel van de arts een verhoogd risico kunnen lopen of complicaties kunnen ontwikkelen die gepaard gaan met verwijdering of biopsie van de kern. Patiënten die met anticoagulantia worden behandeld of bloedingsaandoeningen hebben, kunnen worden beschouwd als patiënten met een verhoogde kans op complicaties tijdens de procedure.

1.4 Essentiële prestaties

De essentiële prestaties van het Brevera-borstbiopsiesysteem zijn het handhaven van de naleving van IEC 61010-2-91:2012 om blootstelling van patiënt, bediener of andere individuen aan een onaanvaardbare hoeveelheid röntgenstraling te voorkomen.

1.5 Mogelijkheden van het systeem

Het Hologic Brevera-borstbiopsiesysteem met CorLumina-beeldvormingstechnologie is een vacuüm-ondersteund biopsiehulpmiddel dat wordt gebruikt om borstweefsel op een minimaal invasieve manier te verwijderen met behulp van stereotactische of tomografische beeldvorming. Het systeem is uitsluitend bedoeld voor biopsie en voor verwerving en weergave van radiografische beelden van specimen. Het systeem is NIET bestemd voor gebruik buiten de normen, specificaties en beperkingen die in deze gebruiksaanwijzing worden genoemd.

De Brevera-biopsienaald is bedoeld voor eenmalig gebruik en is een disposable. De gebruiker bevestigt de biopsienaald aan een herbruikbare hulpmiddel-driver en sluit de onderdelen van het biopsiehulpmiddel aan op de console. De biopsienaald bestaat voornamelijk uit een holle naald met een zij-apertuur en een scherpe binnencanule die, wanneer deze is bevestigd aan het borstbiopsiesysteem, ronddraait en over de apertuur schuift om doelweefsel af te nemen. De Brevera-hulpmiddel-driver bevat mechanische en elektrische onderdelen die voor de rotatie en voortbeweging van de naald zorgen. Gedurende de biopsieprocedure wordt er een vacuüm gegenereerd in het biopsiehulpmiddel waardoor het weefsel wordt opgehaald in de apertuur. De canule wordt verschoven en gedraaid om het weefsel te snijden. Het weefselmonster wordt vervolgens via een lijn opgezogen en komt in een weefselfilter terecht. Er wordt een zoutoplossing door het biopsiehulpmiddel gevoerd om de holte te spoelen en weefsel naar het weefselfilter te brengen.

Wanneer de Brevera-biopsienaald is verbonden met de Brevera-hulpmiddel-driver wordt deze combinatie het borstbiopsiehulpmiddel genoemd.

Een inbrengsysteem, dat specifiek ontworpen is voor gebruik met het Brevera-borstbiopsiesysteem, wordt met de biopsienaald verpakt. Deze inbrenger handhaaft toegang tot het beoogde interessegebied en maakt plaatsing van een biopsieplaatsmarker mogelijk. De inbrenger wordt gebruikt om de variabele apertuurfunctie van het hulpmiddel te bedienen. De inbrenger onthoudt de gebruiker er tevens van medicatie toe te dienen via de Y-site in de slang, terwijl het hulpmiddel op scherp ("pre-fire") staat.

Het Brevera-borstbiopsiesysteem met CorLumina-beeldvormingstechnologie verwerft en toont radiografische beelden van kernspecimens in het weefselfilter. Een weefselfilter, dat specifiek ontworpen is voor gebruik met het Brevera-borstbiopsiesysteem, wordt met de biopsienaald meegeleverd. Het Brevera-borstbiopsiesysteem met CorLumina-beeldvormingstechnologie kan tevens beelden weergeven en deze beelden naar externe apparaten overbrengen. De beelden die met dit systeem worden verworven, zijn bedoeld om de verwijdering van weefsel van een vermoedelijke laesie of pathologie te bevestigen. Het systeem is niet bedoeld voor diagnostische doeleinden.

Radiologietechnologen, chirurgisch personeel, chirurgen, radiologen en pathologen kunnen het radiografiehulpmiddel voor specimens gebruiken in het Brevera-borstbiopsiesysteem met CorLumina-beeldvormingstechnologie.

Hologic raadt aan dat gebruikers, voordat zij het systeem gebruiken, training ontvangen in basisveiligheid van ioniserende straling.

1.6 Gebruikersprofielen

1.6.1 Mammografietechnicus

- Voldoet aan alle vereisten die gelden voor de locatie waar de mammografietechnicus werkt.
- Heeft training voltooid op het mammografiesysteem.
- Is getraind op het gebied van mammografieposities.
- Begrijpt stereotactische borstbiopsieprocedures.
- Begrijpt de bediening van een computer en de bijbehorende randapparatuur.
- Begrijpt steriele procedures.

1.6.2 Radiologen, chirurgen

- Voldoet aan alle vereisten die gelden voor de locatie waar de arts werkzaam is.
- Begrijpt stereotactisch borstbiopsieprocedures.
- Begrijpt de bediening van een computer en de bijbehorende randapparatuur.
- Begrijpt steriele procedures.
- Geeft plaatselijke verdoving.
- Begrijpt elementaire chirurgische procedures voor kernbiopsie.

1.6.3 Medisch fysicus

- Voldoet aan alle vereisten die gelden voor de locatie waar de medisch fysicus werkzaam is.
- Begrijpt mammografie.
- Heeft ervaring met digitale beeldvorming.
- Begrijpt de bediening van een computer en de bijbehorende randapparatuur.

1.7 Waar u instructies voor installatie kunt vinden

Neem contact op met de technische dienst van Hologic voor installatie-instructies.

1.8 Waar kunt u technische beschrijvingsinformatie vinden

Neem contact op met de technische dienst van Hologic voor technische beschrijvingen.

1.9 Garantieverklaring

Tenzij in deze overeenkomst anders wordt bepaald is het volgende van toepassing: i) Voor de originele klant geldt dat de door Hologic geproduceerde apparatuur gegarandeerd wezenlijk naar behoren zal werken overeenkomstig de gepubliceerde productspecificaties voor een periode van één (1) jaar vanaf de verzenddatum, of, indien installatie vereist is, vanaf de installatiedatum ('Garantieperiode'); ii) röntgenbuizen voor digitale mammografie worden gedekt door een garantie van vierentwintig (24) maanden, tijdens welke periode de röntgenbuizen een volledige garantie hebben voor de eerste twaalf (12) maanden en gedurende maand 13 tot en met 24 een garantie die volgens een rechte lijn afneemt tot nul; iii) vervangingsonderdelen en gereviseerde artikelen worden gedekt door een garantie gedurende de resterende garantieperiode of negentig (90) dagen vanaf verzending, waarbij de langste van de twee geldt; iv) verbruiksgoederen voldoen gegarandeerd aan de gepubliceerde specificaties voor een periode die afloopt op de op de respectieve verpakkingen aangegeven vervaldatum; v) gelicentieerde software werkt gegarandeerd overeenkomstig de gepubliceerde specificaties; vi) de levering van diensten geschiedt gegarandeerd op professionele wijze; vii) de garantie voor apparatuur die niet door Hologic geproduceerd is, wordt verstrekt door de desbetreffende fabrikant en dergelijke garanties gelden voor klanten van Hologic voor zover toegestaan door de fabrikant van dergelijke niet door Hologic geproduceerde apparatuur. Hologic garandeert niet dat producten zonder onderbreking of fouten zal werken, of dat producten zullen functioneren met producten van andere fabrikanten die niet door Hologic zijn goedgekeurd.

Deze garanties gelden niet voor artikelen die: (a) gerepareerd, verplaatst of gewijzigd zijn door anderen dan door servicepersoneel dat geautoriseerd is door Hologic; (b) onderhevig zijn geweest aan fysiek misbruik (inclusief thermisch of elektrisch), spanning of verkeerd gebruik; (c) opgeslagen, onderhouden of gebruikt zijn op een wijze die onverenigbaar is met de van toepassing zijnde specificaties of instructies van Hologic, waaronder de weigering van de klant om door Hologic aanbevolen software-upgrades toe te staan; of (d) zijn aangemerkt als geleverd onder een garantie die niet door Hologic wordt geboden of op een pre-release- of op 'as-is'-basis.

1.10 Technische ondersteuning

Raadpleeg de titelpagina van deze handleiding voor contactgegevens voor productondersteuning.

1.11 Klachten over het product

Rapporteer klachten of problemen met betrekking tot de kwaliteit, betrouwbaarheid, veiligheid of prestaties van dit product aan Hologic. Als het instrument letsel bij de patiënt heeft veroorzaakt of verergerd, moet dit onmiddellijk aan Hologic worden gemeld.

1.12 Cybersecurity-verklaring van Hologic

Hologic test voortdurend de actuele status van de computer- en netwerkbeveiliging om mogelijke beveiligingsproblemen te onderzoeken. Wanneer nodig levert Hologic de updates voor het product.

Raadpleeg de website van Hologic op www.hologic.com voor documenten over de beste werkwijzen met betrekking tot cybersecurity.

1.13 Waar kunt u kopieën van handleidingen verkrijgen

Ga naar de ondersteuningspagina's op www.Hologic.com om een PDF-bestand van de Gebruikershandleiding te verkrijgen.

- U hebt Adobe Acrobat Reader versie 5.0 of nieuwer nodig om het PDF-bestand te bekijken.

Neem contact op met de Hologic Parts Support Group om afgedrukte handleidingen te bestellen.

E-mail: parts@hologic.com

Tel.: +1-781-761-7003

Fax: +1-877-574-3244

1.14 Termen en definities

Aantekeningen	Grafische afbeeldingen of tekstmarkeringen op een beeld om een te onderzoeken locatie te tonen.
DICOM	Digitale beeldvorming en communicatie op medisch gebied (Digital Imaging and Communications in Medicine)
Beeldreceptor	Legt de röntgenbeelden vast en digitaliseert ze.
PACS	Beeldarchiverings- en communicatiesysteem (Picture Archiving and Communications System). Een computer- en netwerksysteem dat digitale medische beelden overdraagt en archiveert.
ROI	Te onderzoeken locatie (Region of Interest)
SID	Afstand van bron tot beeld (Source to Image Distance)

1.15 Beschrijvingen van waarschuwingen, aandachtspunten en opmerkingen

Beschrijvingen van waarschuwingen, aandachtspunten en opmerkingen die in deze handleiding worden gebruikt:



WAARSCHUWING!

De procedures die u zorgvuldig moet opvolgen om mogelijk gevaarlijk of dodelijk letsel te voorkomen.



Waarschuwing:

De procedures die u nauwkeurig moet opvolgen om letsel te voorkomen.



Let op:

De procedures die u nauwkeurig moet opvolgen om schade aan apparatuur, gegevensverlies of schade aan bestanden in softwaretoepassingen te voorkomen.



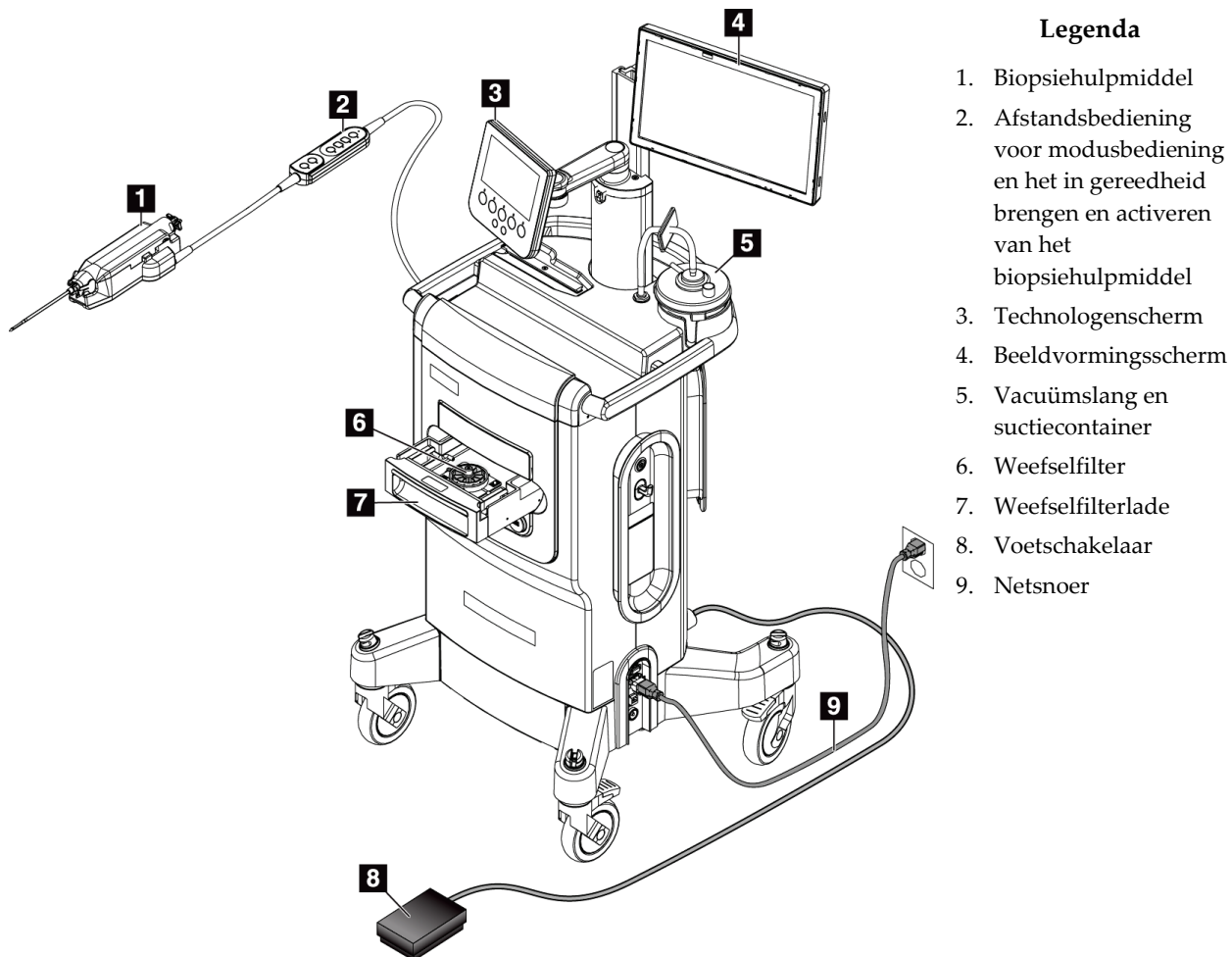
Opmerking

Opmerkingen geven aanvullende informatie weer.

Hoofdstuk 2 Algemene informatie

2.1 Systeemoverzicht

Het Brevera-borstbiopsiesysteem met CorLumina-beeldvormingstechnologie heeft systeemcomponenten voor vacuüm ondersteunende borstweefselbiopsie en systeemcomponenten voor het genereren van röntgenstraling en de verwerking van beelden. De gebruikersinterface voor het invoeren van gegevens, de selectie van patiënten en het verwerven en beoordelen van beelden is te vinden op het Beeldvormingsscherm. De gebruikersinterfaces voor het besturen van de functies van het biopsiehulpmiddel zijn knoppen op het Technologenscherm en tevens op de afstandsbediening. De gebruikersinterface voor het in gereedheid brengen en activeren van het biopsiehulpmiddel zijn te vinden op de afstandsbediening. De gebruiker stelt de rotatie van de apertuur bij op het biopsiehulpmiddel met behulp van de apertuurknop op de wegwerpbiopsienaald. De gebruiker stelt de afmeting van de apertuur bij op het biopsiehulpmiddel met behulp van de inbrenger.



Legenda

1. Biopsiehulpmiddel
2. Afstandsbediening voor modusbediening en het in gereedheid brengen en activeren van het biopsiehulpmiddel
3. Technologenscherm
4. Beeldvormingsscherm
5. Vacuümslang en suctiecontainer
6. Weefselfilter
7. Weefselfilterlade
8. Voetschakelaar
9. Netsnoer

Figuur 1: Overzicht Brevera-borstbiopsiesysteem

2.2 Veiligheidsinformatie

Lees deze handleiding en zorg dat u deze begrijpt voordat u het systeem gebruikt. Houd de handleiding tijdens de bediening van het apparaat bij de hand.

Volg altijd alle instructies in deze handleiding. Hologic aanvaardt geen verantwoordelijkheid voor letsel of schade door een verkeerde bediening van het systeem. Voor trainingsmogelijkheden kunt u contact opnemen met uw Hologic-vertegenwoordiger.

Het systeem is uitgerust met veiligheidsgrendels, maar de gebruiker moet bekend zijn met het veilige gebruik van het systeem en zich bewust zijn van de gezondheidsrisico's van röntgenstraling.

2.3 Waarschuwingen en voorzorgsmaatregelen



WAARSCHUWING!

Het Brevera-borstbiopsiesysteem moet geïnstalleerd en in bedrijf gesteld worden volgens de informatie in deze handleiding om te zorgen dat elektromagnetische compatibiliteit is gewaarborgd. Raadpleeg de tabellen over elektromagnetische emissie en immuniteit.



WAARSCHUWING!

Draagbare en mobiele RF-communicatieapparatuur kan het Brevera-borstbiopsiesysteem beïnvloeden. Gebruik geen draagbare RF-communicatieapparatuur op een afstand van minder dan 30 cm van het Brevera-systeem, met inbegrip van de kabels.



WAARSCHUWING!

U dient het meegeleverde netsnoer met het Brevera-borstbiopsiesysteem te gebruiken. Gebruik geen ander netsnoer. Gebruik van een ander netsnoer kan elektrische en brandrisico's opleveren. Verwijder NIET de aardingsleiding of de aardingspin van een stekker. Gebruik GEEN verlengsnoer met deze apparatuur. Een adapter kan nodig zijn, afhankelijk van het gebruikte stopcontact.



WAARSCHUWING!

Zorg ervoor dat het netsnoer van het Brevera-borstbiopsiesysteem in goede staat verkeert. Een beschadigd netsnoer kan elektrische schokken veroorzaken. Pak, bij het loskoppelen van de console, altijd de stekker vast nabij het contact en trek deze er voorzichtig uit. Trek NOOIT aan het snoer om het apparaat los te koppelen.



WAARSCHUWING!

Ter vermindering van elektrische schokken mag deze apparatuur uitsluitend worden aangesloten op een geaard stopcontact. Controleer het aardingscircuit regelmatig.



WAARSCHUWING!

Ter vermijding van elektrische schokken mag de stekker van de console alleen in het stopcontact worden gestoken als de pinnen er helemaal in verdwijnen.



WAARSCHUWING!

Stel de console niet bloot aan regen of vocht om brandgevaar en elektrische schokken te vermijden.



WAARSCHUWING!

Alleen door Hologic erkende, getrainde onderhoudstechnici kunnen de panelen openen. In dit systeem zijn dodelijke spanningen aanwezig.



WAARSCHUWING!

Elektrische apparatuur die in de buurt van brandbare anesthetica wordt gebruikt, kan een explosie veroorzaken.



WAARSCHUWING!

Gebruik het systeem niet in een zuurstofrijke omgeving.



WAARSCHUWING!

De gebruiker moet problemen oplossen voordat het systeem wordt gebruikt. Neem contact op met een goedgekeurde servicevertegenwoordiger voor preventief onderhoud.



WAARSCHUWING!

Probeer niet een console te gebruiken die een gevaar van elektrische schokken zou kunnen opleveren. Neem direct contact op met Hologic of met uw distributeur.



WAARSCHUWING!

Raak de metalen delen van de hulpmiddel-driver en de patiënt niet op hetzelfde moment aan.



WAARSCHUWING!

Een betrouwbare aarding kan slechts worden bereikt door deze apparatuur op een stopcontact met het opschrift "ziekenhuis kwaliteit" aan te sluiten. Controleer het aardingscircuit regelmatig.



WAARSCHUWING!

De console mag tijdens gebruik geen contact maken met andere elektrische apparatuur.



WAARSCHUWING!

Wees voorzichtig wanneer u scherpe instrumenten aan de adapter bevestigt.



WAARSCHUWING!

Voorkom dat de gebruiker of het instrument in aanraking komt met het gedeelte van de Brevera-biopsienaald dat zich in de huls bevindt.



WAARSCHUWING!

Werp alle geopende wegwerpinstrumenten weg, ook al zijn ze niet gebruikt.



WAARSCHUWING!

De Brevera-biopsienaald of -inbrenger mag niet opnieuw worden gesteriliseerd of gebruikt. Door opnieuw steriliseren en/of gebruiken kan de integriteit van het instrument worden aangetast. Dit kan het mogelijke risico met zich meebrengen dat de biopsienaald niet meer werkt zoals bedoeld of dat er kruisbesmetting optreedt vanwege onvoldoende gereinigde en gesteriliseerde hulpmiddelen.



WAARSCHUWING!

Deze apparatuur mag niet worden gewijzigd.



WAARSCHUWING!

De bescherming die de apparatuur biedt neemt af als de apparatuur wordt gebruikt op een manier die niet door Hologic wordt gespecificeerd.



Waarschuwing:

Dit apparaat bevat gevaarlijk materiaal. Stuur buiten gebruik gesteld materiaal naar Hologic of neem contact op met uw servicevertegenwoordiger.



Waarschuwing:

Dit systeem is uitsluitend bestemd voor gebruik door medisch personeel en dient in een professionele gezondheidszorginstelling te worden gebruikt.



Waarschuwing:

Regel de toegang tot de apparatuur volgens de lokale voorschriften voor stralingsbescherming.



Waarschuwing:

Dit systeem kan gevaarlijk zijn voor de patiënt en de gebruiker. Volg altijd de veiligheidsmaatregelen voor röntgenbelichtingen op.



Waarschuwing:

Zorg er, zoals bij elke medische ingreep, voor dat gebruikers geschikte beschermende kleding dragen ter bescherming tegen mogelijk contact met lichaamsvloeistoffen.



Waarschuwing:

Het Brevera-borstbiopsiesysteem met CorLumina-beeldvormingstechnologie is niet bedoeld voor gebruik met MRI of echografie.



Waarschuwing:

De borstbiopsie-ingreep met het Brevera-systeem mag alleen worden uitgevoerd door personen met een adequate opleiding die voldoende vertrouwd zijn met deze ingreep. Raadpleeg vóór het uitvoeren van een minimaal invasieve procedure de medische literatuur met betrekking tot de technieken en bijbehorende complicaties en gevaren.



Waarschuwing:

Het Brevera-biopsiehulpmiddel mag alleen worden gebruikt door artsen die zijn opgeleid in het uitvoeren van een percutane biopsie.



Waarschuwing:

Wanneer het Brevera-borstbiopsiehulpmiddel wordt gebruikt bij patiënten met borstimplantaten, moet dit gedegen en professioneel worden beoordeeld.



Waarschuwing:

Minimaal invasieve instrumenten en accessoires die worden vervaardigd of geleverd door bedrijven die niet zijn geautoriseerd door Hologic, zijn mogelijk niet compatibel met het Brevera-borstbiopsiesysteem. Het gebruik van dergelijke producten kan leiden tot onvoorziene resultaten en mogelijk letsel bij de gebruiker of patiënt.



Waarschuwing:

Instrumenten of hulpmiddelen die in aanraking komen met lichaamsvloeistoffen dienen mogelijk op speciale wijze te worden afgevoerd om biologische besmetting te voorkomen.



Waarschuwing:

Kabels en snoeren kunnen een struikelgevaar vormen. Leg snoeren op een veilige plek. Wind snoeren die niet in gebruik zijn stevig rond het haspel.



Let op:

Haal de console uit het stopcontact als deze enkele dagen of voor langere periode niet zal worden gebruikt. Zet de console op een plek waar deze niet beschadigd kan raken.



Let op:

De console kan radiofrequente energie uitstralen en kan voor andere apparaten in de buurt schadelijke interferentie veroorzaken, als hij niet geïnstalleerd en gebruikt wordt volgens de instructies. Er is geen garantie dat in een bepaalde installatie geen interferentie zal optreden. Als de console voor andere apparaten schadelijke interferentie veroorzaakt, hetgeen kan worden bepaald door de console uit en weer aan te zetten, wordt de gebruiker geadviseerd de interferentie te corrigeren door een van de volgende maatregelen te nemen: verplaats het ontvangende hulpmiddel of richt het anders; vergroot de afstand tussen de apparatuur; sluit de console aan op een stopcontact op een ander circuit dan dat waarop het andere apparaat is aangesloten; of raadpleeg de technische ondersteuning.



Let op:

Zorg voor voldoende luchtcirculatie rond de console om oververhitting te voorkomen. Plaats de console niet op een afstand van minder dan 0,3 m tot een blokkerend vlak.

Gebruikershandleiding Brevera-borstbiopsiesysteem

Hoofdstuk 2: Algemene informatie



Let op:

Gebruik en bewaar de console op een plek verwijderd van warmtebronnen, zoals radiatoren of luchtkanalen, direct zonlicht, overmatig stof, mechanische trillingen of schokken.



Let op:

Bedien de apparatuur niet op een hoogte van meer dan 3000 meter. Bewaar of gebruik de apparatuur niet onder condities die buiten de aangegeven omgevingscondities voor opslag, transport en bediening van apparatuur vallen.



Let op:

Laat de console 24 uur acclimatiseren voor ingebruikname na opslag.



Let op:

Risico op gegevensverlies. Plaats geen magnetische media bij of op apparatuur die magnetische velden genereert.



Let op:

Ter voorkoming van mogelijke beschadiging aan het systeem, moet de aanbevolen procedure voor het uitschakelen van de apparatuur worden gevolgd.



Let op:

Gebruik nooit sterke oplosmiddelen of schuurmiddelen om de console te reinigen, aangezien die de behuizing van de console aantasten. Reinig de console nadat het netsnoer uit het stopcontact is getrokken.



Let op:

Gebruik de kleinst mogelijke hoeveelheid reinigingsvloeistoffen. De vloeistoffen mogen niet eraf lopen.



Let op:

Ter voorkoming van beschadiging van de elektronische componenten mag geen desinfectiespray op het systeem worden gespoten.



Let op:

Het gewicht en de mobiliteit van dit systeem vereisen de volgende voorzorgsmaatregelen:

- Wees voorzichtig wanneer u het systeem op oneffen of hellende vlakken verplaatst.
 - Zorg ervoor dat de wielen geblokkeerd zijn wanneer het systeem stilstaat.
 - Zorg er, voordat u het systeem verplaatst, voor dat de kabels op een veilige plek liggen en dat de beeldschermen naar hun laagste posities zijn geduwd. Zorg ervoor dat alle vier de zwenkwielen ontgrendeld zijn.
 - Maak geen abrupte stoppen. Niet met grote kracht verplaatsen.
-



Let op:

Het systeem is een laboratoriumhulpmiddel en geen normale computer. Voer geen ongeautoriseerde wijzigingen uit aan de hardware of software. Installeer dit systeem achter een firewall ter beveiliging van het netwerk. De virusbescherming van de computer of de netwerkbeveiliging voor dit medische hulpmiddel wordt niet meegeleverd (bijv. een computervirusbescherming). De netwerkbeveiliging en anti-virusvoorzieningen zijn de verantwoordelijkheid van de gebruiker.



Let op:

Als u klant bent van Hologic in de Verenigde Staten, neemt u contact op met Hologic als u een probleem niet met behulp van de gebruiksaanwijzing kunt oplossen. Gebruikers buiten de Verenigde Staten worden verzocht direct met hun distributeur of Hologic-vertegenwoordiger contact op te nemen voor vragen, opmerkingen of technische serviceaangelegenheden.

2.4 Vergrendelingen

Het genereren van röntgenstraling stopt automatisch en een systeembericht of -melding verschijnt wanneer een onderbreking van een röntgenopname plaatsvindt. (Voorbeelden van röntgenonderbrekingen zijn: time-out van de mAs-timer of de maximale blootstellingstimer, de weefselfilterlade staat open of het contactslot staat in de vergrendelde stand.) Om weer een opname te kunnen maken:

1. Selecteer de knop **OK** in het dialoogvenster van het systeem.
 2. Selecteer het statuspictogram (in de vorm van de Brevera-borstbiopsieconsole) in de taakbalk onder aan het Beeldvormingsscherm.
 3. Voer een willekeurige handeling uit (zoals "sluit de lade") die wordt weergegeven in het systeemberichtgebied van het Beeldvormingsscherm.
 4. Selecteer de optie **Clear All Faults** (Alle fouten wissen).
-

2.5 Conformiteit

In dit gedeelte worden de nalevingsvereisten voor het systeem en de verantwoordelijkheden van de fabrikant beschreven.

2.5.1 Nalevingsvereisten

De fabrikant is verantwoordelijk voor de veiligheid, betrouwbaarheid en prestaties van deze apparatuur onder de volgende voorwaarden:

- De apparatuur wordt gebruikt in overeenstemming met de gebruiksaanwijzing.
- De montage, uitbreidingen, afstellingen, wijzigingen en reparaties worden uitsluitend uitgevoerd door erkende personen.
- De netwerk- en communicatieapparatuur moeten geïnstalleerd worden volgens de IEC-normen.



Let op:

Dit systeem is uitsluitend bestemd voor gebruik door medisch personeel. Dit systeem kan radiostoring veroorzaken of de werking van apparatuur in de nabijheid storen. In dat geval kunnen corrigerende maatregelen nodig zijn zoals het verdraaien of verplaatsen van de apparatuur of afschermen van de locatie.



Let op:

De emissie-eigenschappen van deze apparatuur maken deze geschikt voor toepassing in industriegebieden en ziekenhuizen (CISPR 11, klasse A). Als deze apparatuur in een woonomgeving wordt gebruikt (waarvoor normaal gesproken CISPR 11 van klasse B vereist is), biedt deze apparatuur wellicht geen adequate bescherming tegen radiofrequente communicatiediensten. De gebruiker dient wellicht corrigerende maatregelen te nemen, zoals het verplaatsen of verdraaien van de apparatuur.



Let op:

De medische elektrische apparatuur (ME) of het ME-systeem mag niet worden gebruikt direct naast of boven op andere apparatuur. Als naburig of gestapeld gebruik noodzakelijk is, moet worden gecontroleerd of de ME-apparatuur of het ME-systeem in de gebruikte configuratie naar behoren werkt.



Let op:

Door wijzigingen of aanpassingen die niet uitdrukkelijk zijn goedgekeurd door Hologic kan uw bevoegdheid om de apparatuur te bedienen, komen te vervallen.










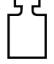



2.5.2 Conformiteitsverklaringen















De fabrikant verklaart dat dit hulpmiddel voldoet aan de volgende vereisten:

- IEC 60601-1: 2005/A1: 2012, ed. 3.1 Medische elektrische apparatuur – Deel 1: Algemene eisen voor basisveiligheid en essentiële prestaties
- ANSI/AAMI ES60601-1: A1: 2012, C1: 2009/(R)2012 en A2: 2010/(R)2012 Medische elektrische apparatuur – Deel 1: Algemene eisen voor basisveiligheid en essentiële prestaties
- CAN/CSA-C22.2 nr. 60601-1: 2014 Medische elektrische apparatuur – Deel 1: Algemene eisen voor basisveiligheid en essentiële prestaties
- EN 60601-1: 2006/A1: 2013 Medische elektrische apparatuur – Deel 1: Algemene eisen voor basisveiligheid en essentiële prestaties
- IEC 60601-1-2 ed. 4: 2015 Medische elektrische apparatuur – Deel 1-2: Algemene eisen voor basisveiligheid en essentiële prestaties - Secundaire norm: Elektromagnetische compatibiliteit - Eisen en beproevingen
- IEC 60601-1-6: 2010/AMD1: 2013 en IEC 62366: 2007/AMD1: 2014 Aanbrengen van bruikbaarheid-engineering aan medische apparatuur

2.6 Symbolen















In dit gedeelte worden de symbolen op dit systeem beschreven.





Symbool	Beschrijving
	"AAN" en "UIT" (stroom)
	Wisselstroom (AC)
	Atmosferische drukgrens
	Geautoriseerde vertegenwoordiger in de Europese Gemeenschap
	Batchcode
	Catalogusnummer
	Let op
	Let op: Volgens de federale wetgeving van de Verenigde Staten mag dit hulpmiddel alleen door of op voorschrift van een arts worden verkocht.
	Let op – Straling
	Gecombineerd gewicht van apparatuur en veilige werkbelasting
	Raadpleeg de gebruiksaanwijzing
	Inhoud
	Fabricagedatum
	Aansluiting voor hulpmiddel-driver en afstandsbediening

Symbol	Beschrijving
	Snoerhaspel van de hulpmiddel-driver
	Niet hersteriliseren
	Niet hergebruiken
	Niet te hoog opbergen
	Bevat ftalaten of aanwezigheid van ftalaten
	Niet gebruiken als de verpakking beschadigd is
	Waste Electrical and Electronic Equipment (WEEE) van de Europese Gemeenschap, Richtlijn 2002/96/EG
	Volg de gebruiksaanwijzing
	Aansluiting van de voetschakelaar
	Snoerhaspel van de voetschakelaar
	Vochtigheidsgrens
	Droog bewaren
	Fabrikant
	Medisch – Algemene medische apparatuur wat betreft risico's van elektrische schok, brand en mechanische risico's alleen in overeenstemming met ANSI/AAMI ES 60601-1:2005 (AI:2012), CAN/CSA C22.2 nr. 60601-1 (2014) en IEC 60601-1:2012.

Gebruikershandleiding Brevera-borstbiopsiesysteem

Hoofdstuk 2: Algemene informatie

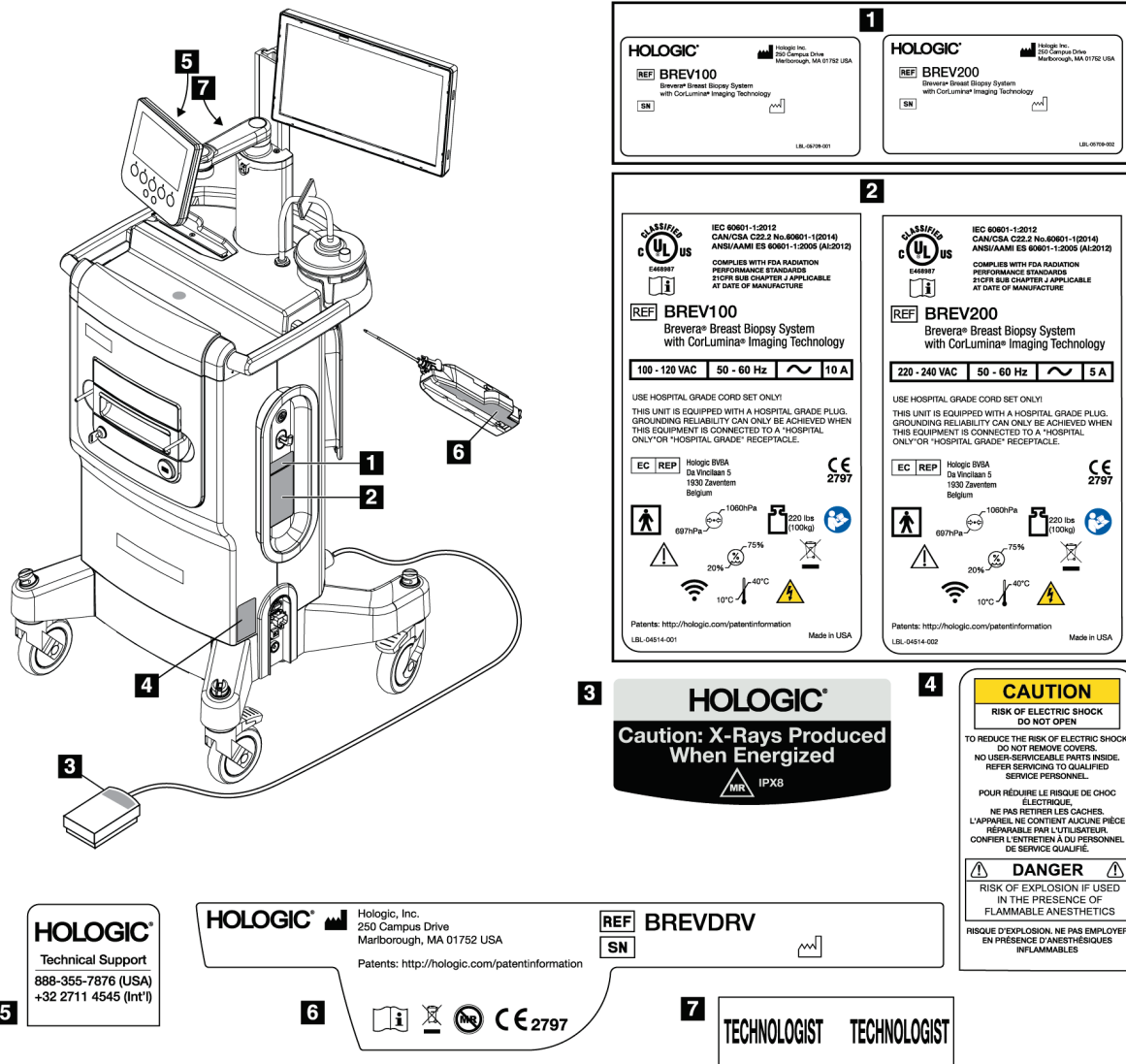
Symbol	Beschrijving
	Geschikt voor MR
	Niet geschikt voor MR
	Aantal
	Snoerhaspel van de zoutoplossingslang
	Serienummer
	Gesteriliseerd door bestraling
	Temperatuurgrens
IPX8	De apparatuur of het accessoire is bestand tegen continue onderdompeling in water (tot 1 m diepte gedurende 1 uur).
	Deze kant omhoog
	Toegepast onderdeel type BF
	Uiterste gebruiksdatum
	Waarschuwing: Elektriciteit
	WiFi-verbinding
	Aarding
	Ethernet

Symbool	Beschrijving
	Knelpunt
	Vergrendeld
	Ontgrendeld
	USB

Gebruikershandleiding Brevera-borstbiopsiesysteem

Hoofdstuk 2: Algemene informatie

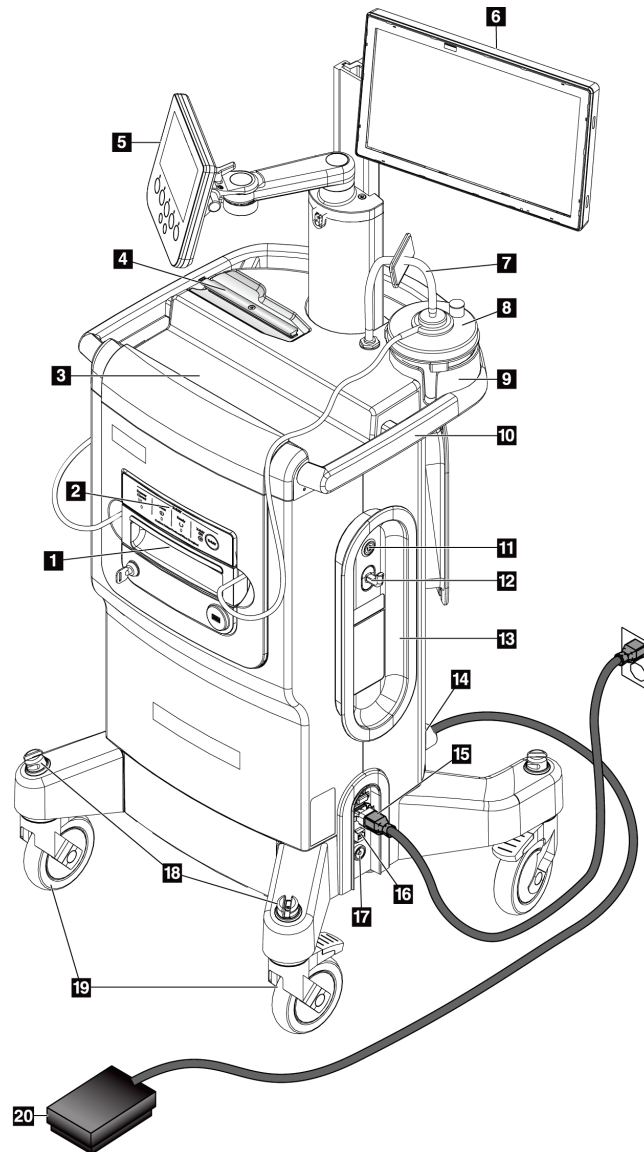
2.7 Locaties van labels



Figuur 2: Locaties van labels

Hoofdstuk 3 Componenten, bedieningselementen en indicatoren

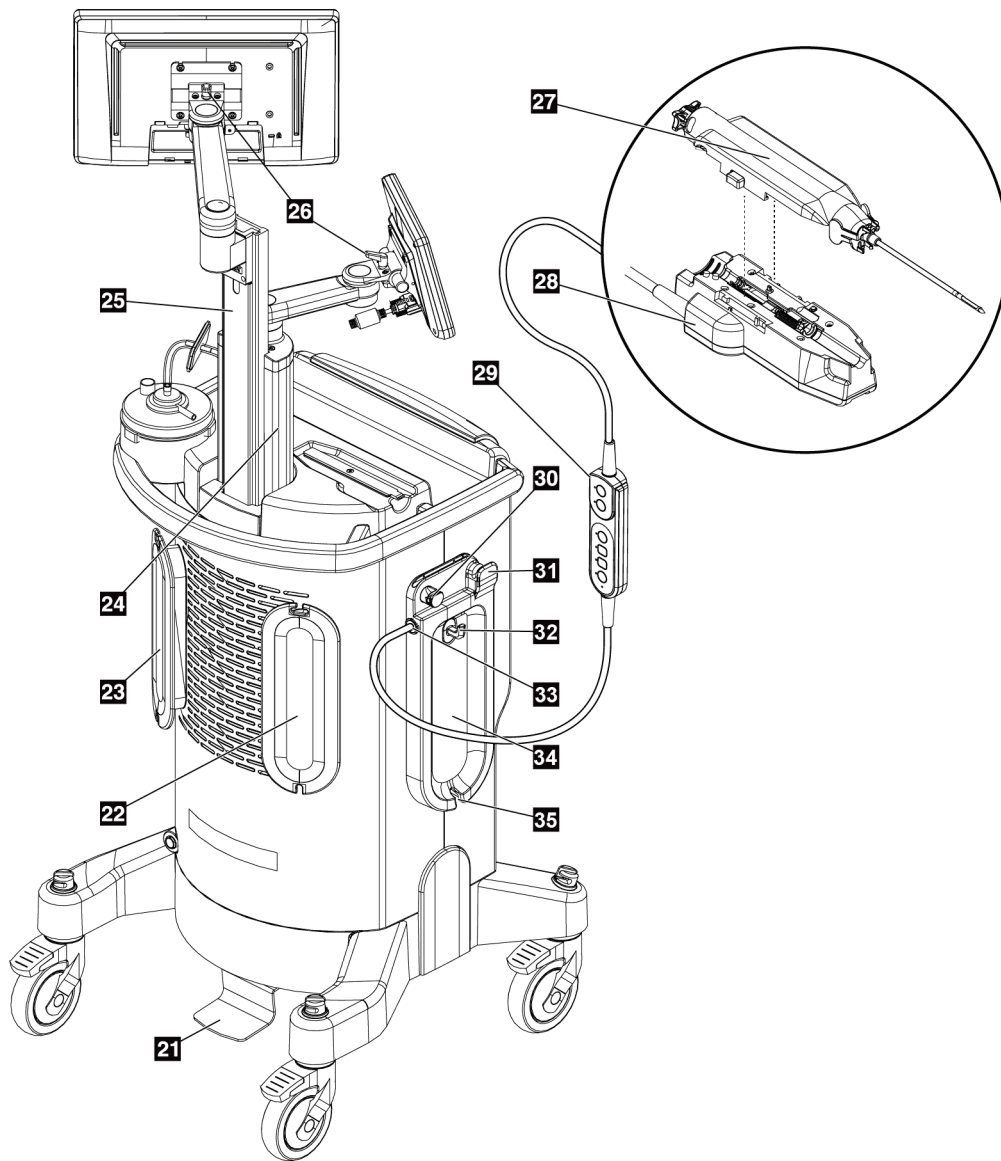
3.1 Systeemcomponenten



Figuur 3: Systeemcomponenten (Voor, Rechts)

Gebruikershandleiding Brevera-borstbiopsiesysteem

Hoofdstuk 3: Componenten, bedieningselementen en indicatoren



Figuur 4: *Systeemcomponenten (Achter, Links)*

Legenda

1	Weefselfilterlade	Het compartiment waar biopsiekernen worden verzameld en afgebeeld.
2	Beeldvormingspaneel	Bevat statuslampjes en blokkerings sleutel voor het röntgensysteem.
3	Consolelade	Opslag- en verzamelplaats voor de verpakking van de biopsienaald.
4	Houder van hulpmiddel-driver	Opslag- en instellingsplaats voor de hulpmiddel-driver.
5	Technologenscher姆	Het scherm geeft de huidige status van het systeem weer en met de knoppen kan een van de twee methoden voor het selecteren van de systeemmodus worden gekozen. Het scherm heeft een scharnierarm en is bevestigd aan de montagepaal van het scherm.
6	Beeldvormingsscher姆	Gebruikersinterface touchscreen voor het bekijken, annoteren, opslaan en exporteren van radiografische beelden. Het scherm zit vast aan een verstelbare schuif in de montagepaal van het scherm.
7	Vacuümslang	Doorzichtige slang die aan één kant aan de console is bevestigd. Het andere uiteinde heeft een blauwe aansluiting die aansluit op het deksel van de suctiecontainer op de poort met het opschrift "VACUUM". De vacuümslang heeft een hydrofobe filter om terugstroming van vloeistof te voorkomen.
8	Suctiecontainer	Wegwerpcontainer die wordt gebruikt voor het verzamelen, bewaren en de verwijdering van vloeibaar medisch afval.
9	Suctiecontainerhouder	Uitgespaarde ruimte van de consolelade die de suctiecontainer bevat.
10	Consolehandgreep	Verplaats de console door tegen deze handgreep te duwen.
11	Aan/uit-knop	Drukknop die het systeem AAN zet. De aan/uit-knop licht groen op wanneer de console aanstaat.
12	Hulphaak	Haak voor het ophangen van referentiekaarten of patiëntdossiers.
13	Netsnoerhaspel	Biedt veilige opslag voor het netsnoer tijdens het verplaatsen of opbergen van de console. Wind het netsnoer rechtsonder om de netsnoerhaspel.
14	Aansluiting van de voetschakelaar	Bak voor het snoer van de voetschakelaar. De rode stippen lijnen uit aan de bovenkant indien correct aangesloten.

Gebruikershandleiding Brevera-borstbiopsiesysteem

Hoofdstuk 3: Componenten, bedieningselementen en indicatoren

Legenda

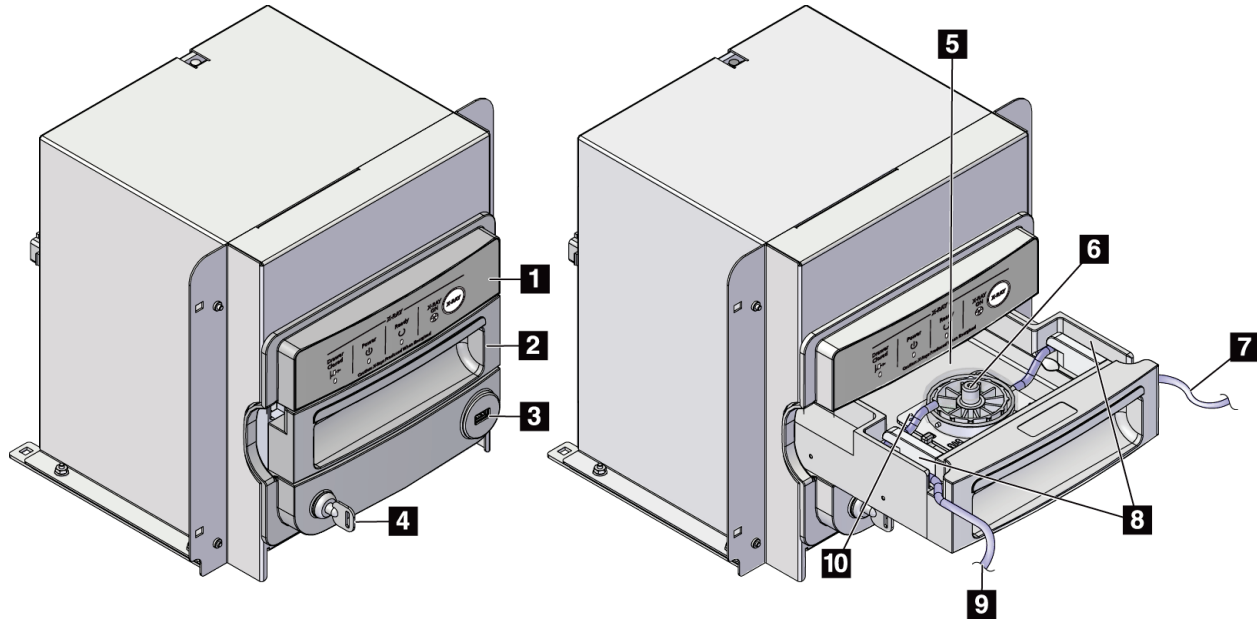
15	Netaansluiting	Netingang. Bak voor het netsnoer van ziekenhuiskwaliteit (meegeleverd).
16	Ethernetverbinding	Poort voor Ethernet (netwerk)-kabel. (Optionele WiFi beschikbaar.)
17	Potentiaalgelijkschakelingsverbinding	Bak voor aarding.
18	Snoerhaspelsleuven	Sleuven voor snoerhaspel.
19	Zwenkwielen	Alle vier de zwenkwielen maken een 360 graden draaihoek mogelijk en hebben remmen om de unit op zijn plaats te houden.
20	Voetschakelaar	Het indrukken van de voetschakelaar activeert het biopsiehulpmiddel.
21	Hoogteverstellingspedaal Beeldvormingsscherm	Het indrukken van de pedaal geeft de montageschuif van het Beeldvormingsscherm vrij en kan de hoogte worden versteld. Laat de pedaal los om de schuif te vergrendelen.
22	Snoerhaspel van de hulpmiddel- driver	Biedt veilige opslag voor de hulpmiddel-driver tijdens het verplaatsen of het opbergen van de console. Wind het snoer van de hulpmiddel-driver rechtsom om de snoerhaspel van de hulpmiddel-driver.
23	Snoerhaspel van de voetschakelaar	Biedt veilige opslag voor de voetschakelaar en het snoer van de voetschakelaar tijdens het verplaatsen of opbergen van de console. Wind het snoer van de voetschakelaar linksom om de snoerhaspel van de voetschakelaar.
24	Montagepaal van het scherm	Stationaire paal waaraan het Technogenscherm bevestigd is. De montagepaal vestigt en begeleidt tevens de montageschuif van het Beeldvormingsscherm.
25	Montageschuif van het Beeldvormingsscherm	In hoogte verstelbare schuif waaraan het Beeldvormingsscherm bevestigd is. De schuif wordt losgelaten en vergrendeld met behulp van de hoogteverstellingspedaal van het Beeldvormingsscherm.
26	Schermkantelingshendels	Laat de hendel los om het scherm te kantelen. Houd de hendel vast om het scherm in de gewenste stand te vergrendelen.
27	Biopsienaald	Wegwerpbiopsienaald voor eenmalig gebruik voor het verkrijgen van biopsiespecimens. Raadpleeg Componenten biopsienaald op pagina 31.

Legenda

28	Hulpmiddel-driver	Dit elektromechanische component wordt aangedreven door de console. Wanneer de hulpmiddel-driver is verbonden met de biopsienaald, drijft de hulpmiddel-driver de rotatie en de bevordering van de snijcanule in de biopsienaald aan. De hulpmiddel-driver zet de biopsienaald gereed en activeert deze.
29	Afstandsbediening	Met dit in-line handcomponent kan de arts het biopsiehulpmiddel in gereedheid brengen en activeren. Met de afstandsbediening kan een van de twee methoden voor het selecteren van de systeemmodus worden gekozen.
30	Knijpafsluiter zoutoplossing	Gebied om de zoutoplossingslang in te steken om de zoutoplossingstroom te regelen.
31	Zoutoplossingskanaal	Sleuf die gebruikt wordt om de zoutoplossingslang naar het knijpventiel voor zoutoplossing te leiden.
32	Haak voor zak met zoutoplossing	Haak om de zak met zoutoplossing op te hangen (250 cc aanbevolen).
33	Aansluiting voor hulpmiddel-driver en afstandsbediening	Bak voor het snoer voor de hulpmiddel-driver en de afstandsbediening. De rode stippen lijnen uit aan de bovenkant indien correct aangesloten.
34	Snoerhaspel van de zoutoplossingslang	Wind de zoutoplossingslang linksom om de snoerhaspel van de zoutoplossingslang.
35	Uitsparing voor de zoutoplossingslang	De uitsparing in de snoerhaspel van de zoutoplossingslang wordt gebruikt om de zoutoplossingslang uit de zak met zoutoplossing en rond de snoerhaspel van de zoutoplossingslang te leiden.

3.1.1 Componenten beeldvormingskastje

De Brevera-console heeft een kastje waar biopsiekernen worden verzameld en afgebeeld. De kernen worden verzameld in een wegwerpweefselfilter dat zich bevindt in de lade van het beeldvormingskastje. Het beeldvormingskastje heeft een paneel dat statusinformatie over het röntgensysteem weergeeft.

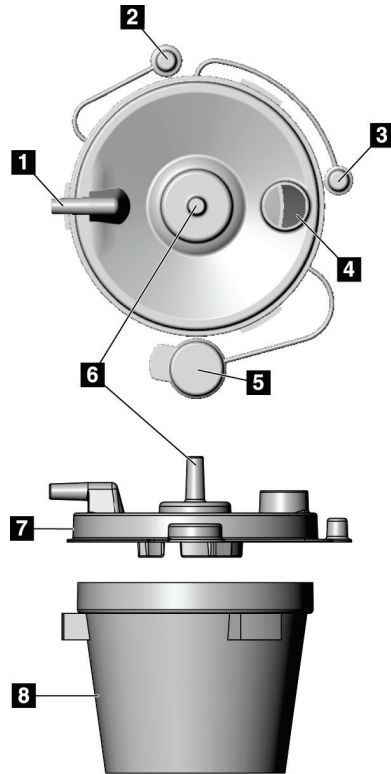


Figuur 5: Componenten beeldvormingskastje

Legenda

1. Beeldvormingspaneel
2. Weefselfilterlade
3. USB-poort (alleen voor USB-sticks die niet worden aangedreven)
4. Contactslot
5. Detectorplaat
6. Weefselfilter
7. Slangafvoer naar de suctiecontainer
8. Slangkanalen
9. Suctieslanginvoer voor de biopsienaald
10. Plaatsingspen (iedere hoek)

3.1.2 Suctiecontainercomponenten



Legenda

1. Patiëntpoort (opschrift 'Patient') – ontvangt de suctieslang (doorzichtig met een blauwe aansluiting) van het weefselfilter
2. Dopje voor patiëntpoort
3. Dopje voor vacuümpoort
4. Grote opening
5. Dopje voor grote opening
6. Vacuümpoort (opschrift 'Vacuum') – ontvangt de vacuümslangaansluiting van de console
7. Suctiecontainerdeksel
8. Suctiecontainervoet

Figuur 6: Suctiecontainercomponenten



Opmerking

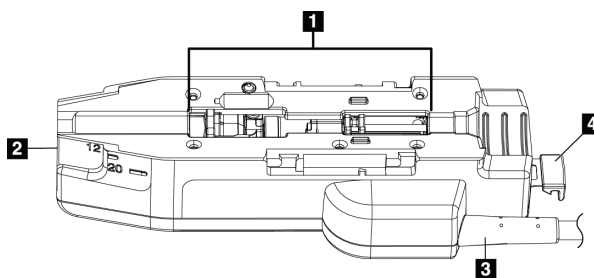
De suctiecontainer is een product voor eenmalig gebruik met een aanbevolen maximumvolume van 400 cc.

3.1.3 Componenten biopsiehulpmiddel

Het Brevera-borstbiopsiehulpmiddel bestaat uit een steriele, wegwerpbiopsienaald die zich vastzet in de niet-steriele, Brevera herbruikbare hulpmiddel-driver. De biopsienaald bevat een weefselfilter om de biopsiekernen te verzamelen voor beeldvorming.

Componenten hulpmiddel-driver

De hulpmiddel-driver is het elektromechanische component van het biopsiehulpmiddel. Wanneer deze is verbonden met de biopsienaald, draait de hulpmiddel-driver en bevordert deze de snijcanule. De hulpmiddel-driver zet de biopsienaald gereed en activeert deze.



Figuur 7: Componenten hulpmiddel-driver

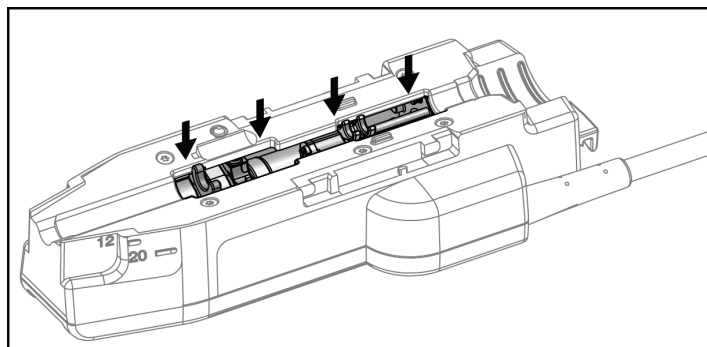
Legenda

1. Aansluiting voor de biopsienaald
2. Aansluitpunt voor de adapter van het biopsiehulpmiddel (groef aan onderzijde)
3. Snoer van hulpmiddel-driver
4. Maak de sluiting voor de adapter van het biopsiehulpmiddel los



Waarschuwing:

Raak de metalen delen van de hulpmiddel-driver en de patiënt niet gelijktijdig aan.



Figuur 8: Metalen onderdelen van de hulpmiddel-driver

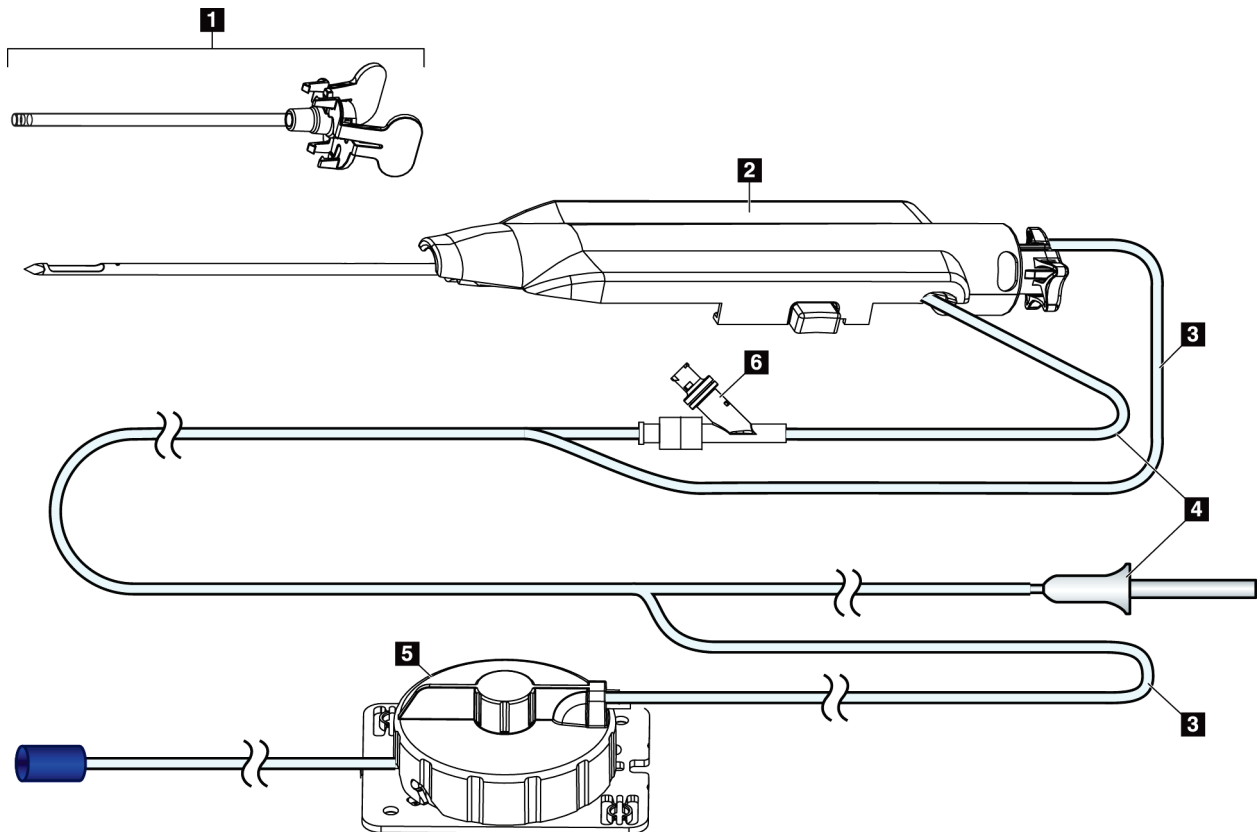


Opmerking

Bewaar de hulpmiddel-driver bovenop de console in zijn houder. Wikkel het snoer van de hulpmiddel-driver (met behulp van de afstandsbediening) rechtsonder de bijbehorende haspel aan de achterkant van de console.

Componenten biopsienaald

De biopsienaald bevat de wegwerpnaald zelf en de slangen voor het vacuüm- en zoutoplossingslangen. De biopsienaald bevat tevens een weefselfilter om de biopsiekernen te verzamelen voor beeldvorming. De biopsienaald wordt verpakt met het weefselfilter en de inbrenger.



Figuur 9: Componenten biopsienaald

Legenda

1. Inbrenger
2. Biopsienaald (hecht aan de hulpmiddel-driver)
3. Suctieslang
4. Zoutoplossingslang
5. Weefselfilter
6. Tweewegkraan

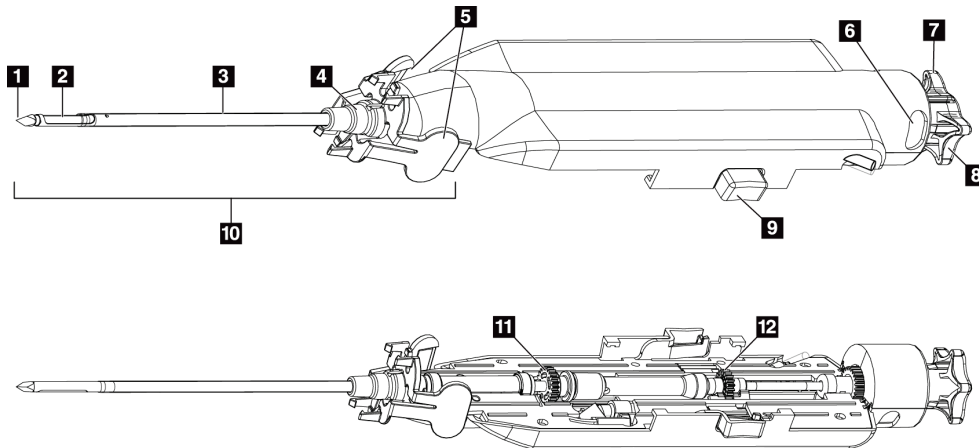


Opmerking

De biopsienaald wordt verpakt met een weefselfilter. Raadpleeg [Componenten weefselfilter](#) op pagina 33 voor meer informatie over het weefselfilter.

Gebruikershandleiding Brevera-borstbiopsiesysteem

Hoofdstuk 3: Componenten, bedieningselementen en indicatoren



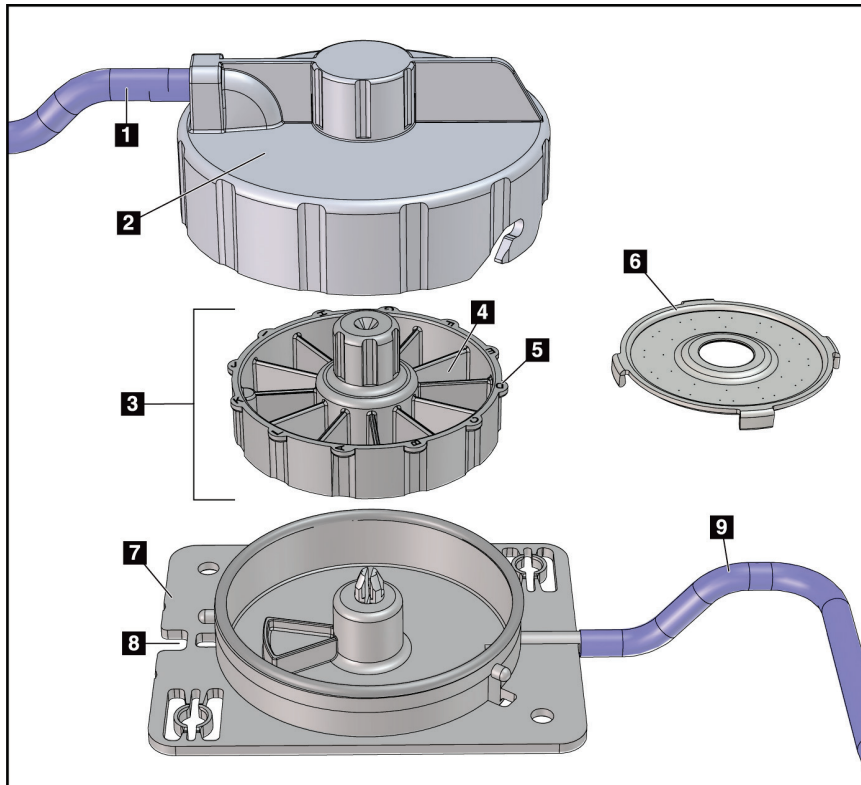
Figuur 10: Componenten biopsienaald - Uitgebreed

Legenda

- | | |
|---|---|
| 1. Trocart-tip | 8. Instelwiel |
| 2. Opening buitencanule | 9. Knop om de biopsienaald en de hulpmiddel-driver (aan beide kanten) op te spannen en te verwijderen |
| 3. Buitencanule/inbrenger | 10. Inbrenger, met lila gekleurde huls (afgebeeld zonder beschermhuls) |
| 4. Inbrenghuls | 11. Tandwielen buitencanule |
| 5. Vleugellipjes op de inbrenghuls | 12. Tandwielen binnencanule |
| 6. Indicatorlampjes voor de 'klokpositie' van de stand van de opening van de buitencanule | |
| 7. Tactiel vlak op het instelwiel geeft de stand aan van de opening van de buitencanule (vlak op 12:00-uur-stand) | |

Componenten weeffilter

Het weeffilter is een houder met twaalf kamers, waar biopsiekernen worden verzameld voor beeldvorming. Tijdens het biopsieproces worden de weeffselmonsters via de biopsienaaldslang aangezogen naar de in-line weeffilter. Een weeffilterdop wordt meegeleverd om het weeffilter af te dichten voor opslag in formaline.



Legenda

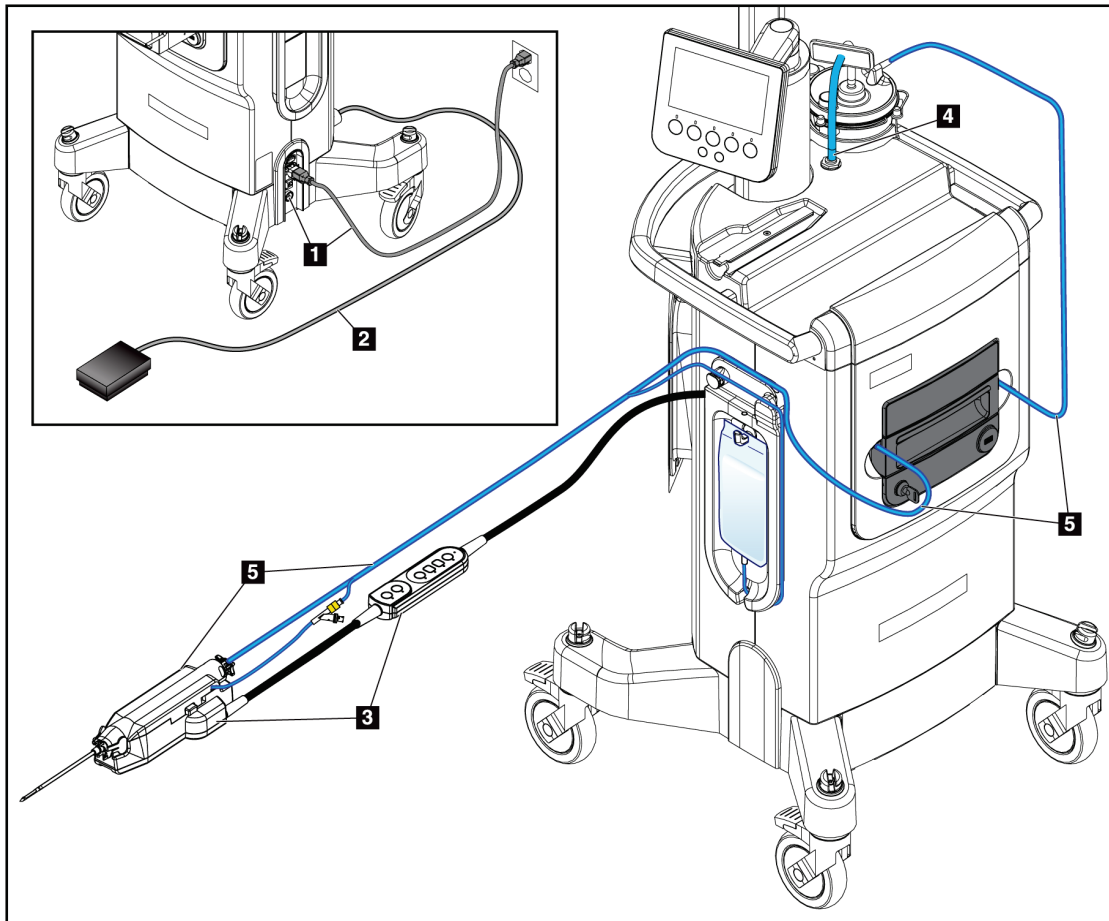
1. Slanginvoer voor de biopsienaald
2. Behuizingsdeksel weeffilter
3. Weeffilter
4. Weeffilterkamer (12 kamers)
5. Weeffilterkamerindicator (12 letteraanduidingen)
6. Weeffilterdop
7. Weeffiltervoet
8. Uitsparing
9. Slangafvoer naar de suctiecontainer (afvoer)

Figuur 11: Componenten weeffilter

3.2 Steelsmaansluitingen

Dit hoofdstuk legt uit hoe alle nodige aansluitingen moeten worden gemaakt om het Brevera-borstbiopsiesysteem te installeren voor gebruik. De volgende aansluitingen worden uitgelegd:

1. Stroomaansluitingen en netwerkverbindingen
2. Aansluiting van de voetschakelaar
3. Aansluiting voor hulpmiddel-driver en afstandsbediening
4. Suctiecontaineraansluitingen
5. Aansluitingen voor biopsienaald (naald, slangen en weefselfilter)



Figuur 12: Steelsmaansluitingen



WAARSCHUWING!

U dient het meegeleverde netsnoer met het Brevera-borstbiopsiesysteem te gebruiken. Gebruik geen ander netsnoer. Gebruik van een ander netsnoer kan elektrische en brandrisico's opleveren. Verwijder NIET de aardingsleiding of de aardingspin van een stekker. Gebruik GEEN verlengsnoer met deze apparatuur. Een adapter kan nodig zijn, afhankelijk van het gebruikte stopcontact.



WAARSCHUWING!

Zorg ervoor dat het netsnoer van het Brevera-borstbiopsiesysteem in goede staat verkeert. Een beschadigd netsnoer kan elektrische schokken veroorzaken. Pak, bij het loskoppelen van de console, altijd de stekker vast nabij het contact en trek deze er voorzichtig uit. Trek NOOIT aan het snoer om het apparaat los te koppelen.



Waarschuwing:

Gebruik van andere kabels of accessoires dan voorgeschreven in deze instructies kan resulteren in een toename van emissie of afname van de immuniteit van het Brevera-borstbiopsiesysteem.



Let op:

Een betrouwbare aarding kan slechts worden bereikt door deze apparatuur op een stopcontact met het opschrift "ziekenhuiskwaliteit" aan te sluiten. Controleer het aardingscircuit regelmatig.

3.2.1 Stroomaansluitingen en netwerkverbindingen

1. Zet het Brevera-borstbiopsiesysteem op een plaats waar u gemakkelijk toegang hebt tot stroomaansluitingen en netwerkverbindingen.
 2. Sluit het netsnoer van het systeem aan op het stopcontact.
-



Opmerking

Plaats de console zodanig dat u het netsnoer van het systeem gemakkelijk kunt aansluiten op het stopcontact.

3. (Optioneel) Sluit de netwerkkabel aan op de Ethernet aansluiting.

3.2.2 Aansluiting van de voetschakelaar



Waarschuwing:

Plaats de voetschakelaar en de netsnoeren zodanig dat daar niet over gestruikeld kan worden.



Waarschuwing:

Plaats de voetschakelaar zodanig dat onbedoeld in werking stellen door een patiënt of een rolstoel wordt voorkomen.

De voetschakelaar wordt aanvankelijk geïnstalleerd door een onderhoudstechnicus. Steek, indien de voetschakelaar ontkoppeld is van de console, het snoer van de voetschakelaar in de voetschakelaarbak (aan de achterkant van de console). De rode stippen lijnen uit aan de bovenkant indien correct aangesloten.

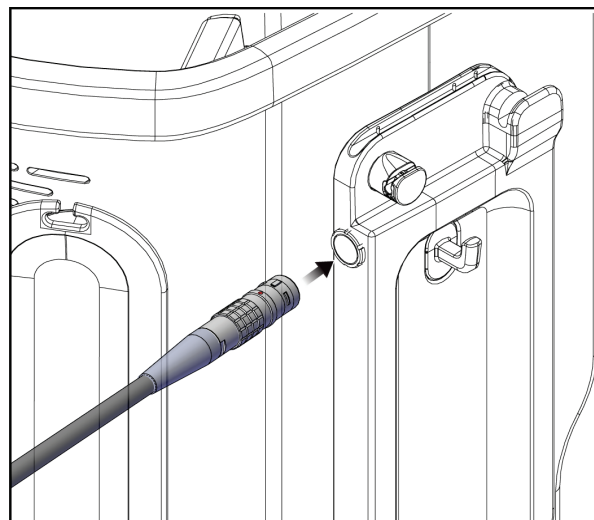
3.2.3 Aansluitingen voor hulpmiddel-driver en afstandsbediening

Het snoer van de hulpmiddel-driver heeft een in-line afstandsbediening. Het snoer van de hulpmiddel-driver hecht aan de bak van de hulpmiddel-driver aan de linkerkant van de snoerhaspel van de zoutoplossingslang in de buurt van het knijpventiel voor zoutoplossing. De rode stippen zullen uitlijnen aan de bovenkant indien correct aangesloten.



Waarschuwing:

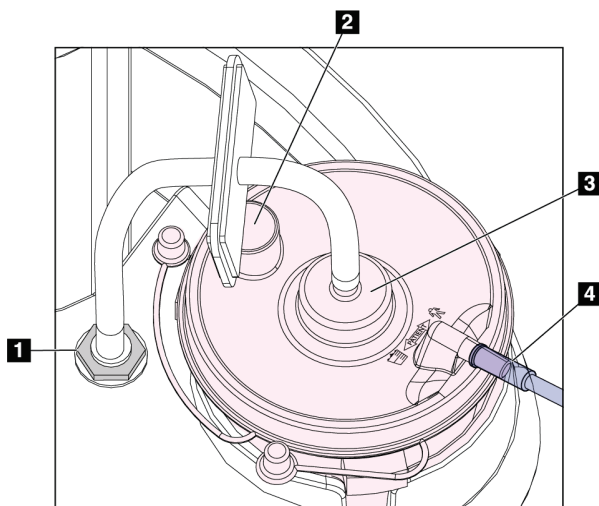
Plaats uw vingers niet op de metalen delen van de hulpmiddel-driver. Deze delen kunnen bewegen tijdens gebruik van het systeem.



Figuur 13: Aansluiting voor hulpmiddel-driver

3.2.4 Suctiecontaineraansluitingen

Het systeem bouwt een vacuüm op wanneer de juiste modi worden geselecteerd. De vacuümaansluitingen hebben een suctiecontainer nodig. De suctiecontainer sluit aan op de suctieslang van het weefselfilter en op de vacuümslang. De vacuümslang heeft een hydrofobe filter en dient om terugstroming van vloeistof in de console te voorkomen.



Figuur 14: Suctiecontaineraansluitingen

Legenda

1. Aansluiting waar de vacuümslang vastzit aan de console
2. Grote opening afgesloten met de dop voor grote openingen
3. Aansluiting waar de vacuümslang vastzit aan de bovenste poort op de suctiecontainerdeksel met het etiket "VACUUM"
4. Aansluiting waar de doorzichtige suctieslang vastzit aan de horizontale zijpoort op de suctiecontainerdeksel met het etiket "PATIENT"

3.2.5 Aansluitingen biopsienaald



Waarschuwing:

Voorafgaand aan het gebruik moet u de beschermende verpakking van de naald en de naald zelf controleren op transportschade. Gebruik de naald niet als de verpakking of de naald zelf lijkt te zijn aangetast.



Waarschuwing:

Bevestig de biopsienaald pas als het systeem is ingeschakeld.



Waarschuwing:

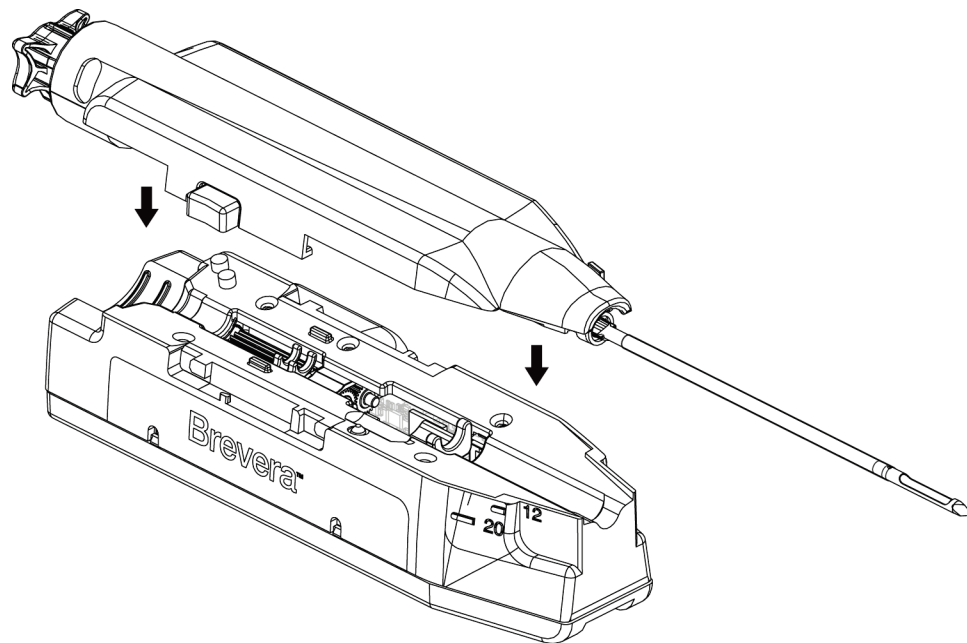
Laat de beschermende huls op de punt van de naald zitten om de steriliteit te behouden.

Gebruikershandleiding Brevera-borstbiopsiesysteem

Hoofdstuk 3: Componenten, bedieningselementen en indicatoren

De biopsienaald wordt verpakt met de suctie- en zoutoplossingslang, het weefselfilter en de inbrenger. De biopsienaald is reeds aangesloten op de suctie- en zoutoplossingslangen. De suctieslang heeft een in-line weefselfilter. Het weefselfilter wordt voorgeassembleerd geleverd en dient in de weefselfilterlade geplaatst te worden. Raadpleeg [Aansluitingen weefselfilter](#) op pagina 39 voor meer informatie over het aansluiten van het weefselfilter.

De biopsienaald wordt aangedreven door de hulpmiddel-driver. De biopsienaald wordt aangesloten op de hulpmiddel-driver door de naald voorzichtig uit te lijnen en naar onderen over de driver te bewegen, tot deze vastzit. De naald wordt vervolgens vooruitgeschoven tot deze op de plaats vastklikt. De aangesloten combinatie van de biopsienaald en de hulpmiddel-driver wordt het biopsiehulpmiddel genoemd. Voor volledige instructies over het aansluiten van de biopsienaald aan de hulpmiddel-driver, raadpleegt u [Sluit de hulpmiddel-driver aan op de biopsieonderdelen](#) op pagina 75.



Figuur 15: Aansluiting biopsienaald en hulpmiddel-driver



Waarschuwing:

Verzeker u ervan dat de biopsienaald volledig vergrendeld is op de hulpmiddel-driver.

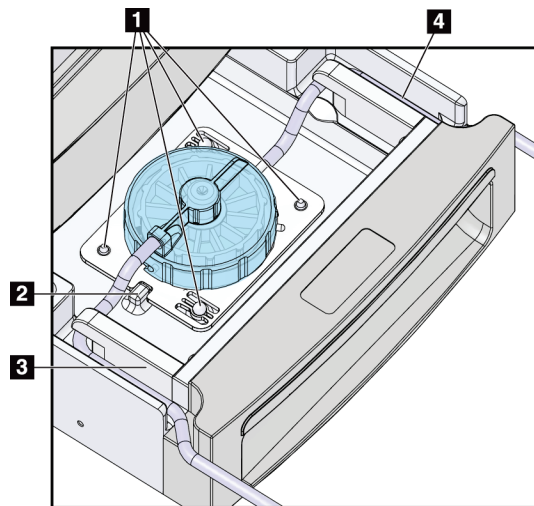
Aansluitingen weefselfilter

De biopsiekern loopt door de suctieslang naar het weefselfilter in de weefselfilterlade indien de juiste modi zijn geselecteerd.



Opmerking

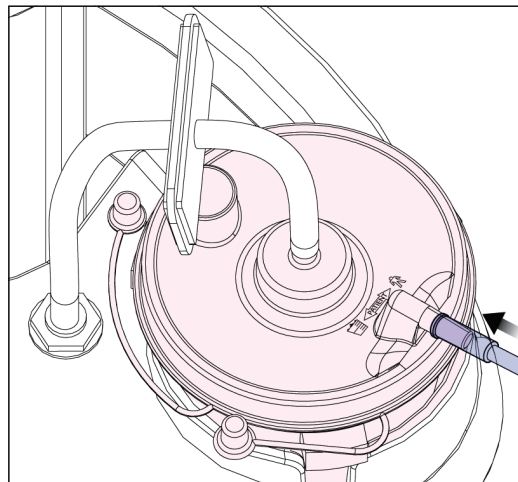
Ieder Brevera-wegwerpbiopsienaaldpakket bevat een weefselfilterdop. Bewaar de weefselfilterdop totdat de verwerving van de biopsie is voltooid. Het weefselfilter bedekt het weefselfilter wanneer de biopsiekernen in formaline zijn geplaatst.



Figuur 16: Aansluitingen van weefselfilter in de weefselfilterlade

Legenda

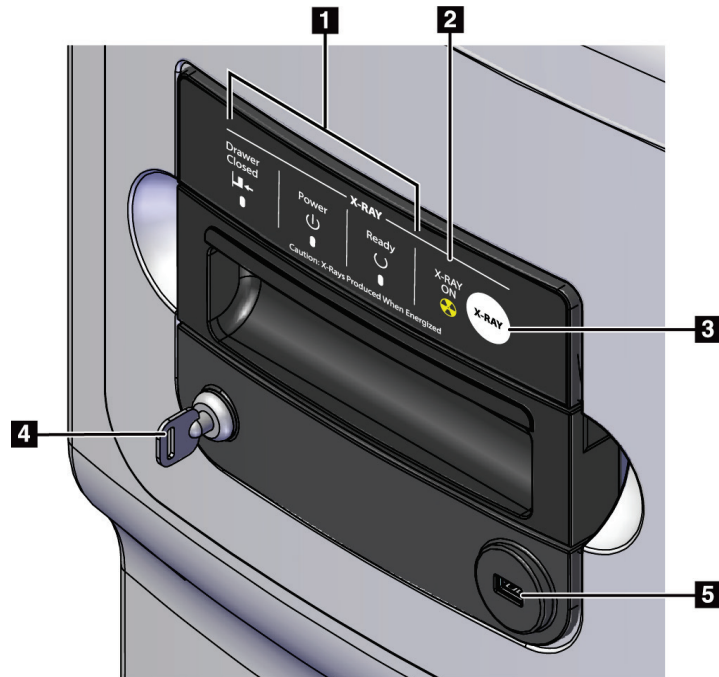
1. Plaatsingspengaten zijn uitgelijnd met de plaatsingspennen
2. De uitsparing van de weefselfiltervoet is uitgelijnd met het uitlijningstabblad
3. Begeleiding voor de grijze slang vanaf de biopsienaald
4. Begeleiding voor de suctieslang (doorzichtige slang met een blauwe aansluiting) naar de suctiecontainer



Figuur 17: Aansluiting van de weefselfilterslang naar de suctiecontainer

3.3 Bedieningselementen en indicatoren

3.3.1 Bedieningselementen en indicatoren van Beeldvormingspaneel

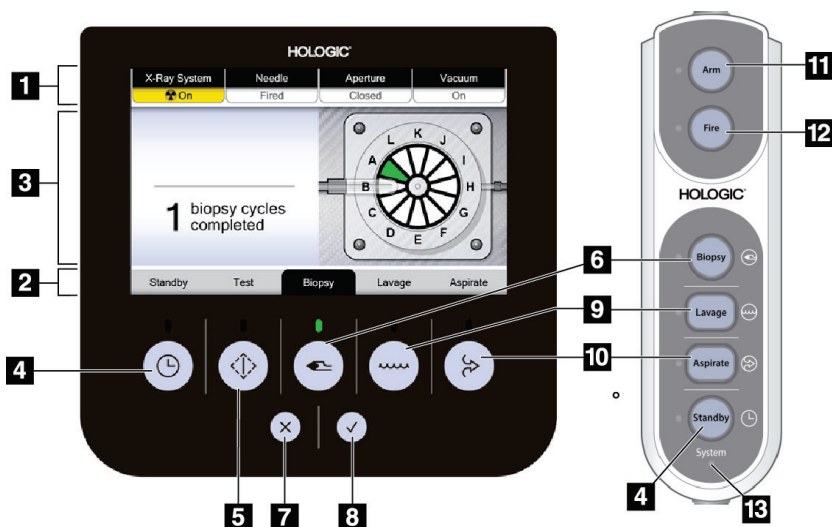


Figuur 18: Bedieningselementen en indicatoren van Beeldvormingspaneel

Legenda

1.	Statusindicatoren	<p>Drawer Closed (Lade gesloten) = Lampje is groen wanneer de weeffilterlade volledig gesloten is.</p> <p>Power (Aan/Uit) = Lampje is groen wanneer het apparaat aan staat.</p> <p>Ready (Gereed) = Lampje is groen wanneer de lade gereed is om kernen te ontvangen.</p>
2.	Indicator Röntgen Aan	X-RAY ON (Röntgen Aan) = Lampje is oranje wanneer een röntgenopname wordt gemaakt.
3.	Röntgenknop	Deze knop wordt gebruikt voor handmatige versterkingskalibratie en om de huidige röntgenopname te stoppen
4.	Contactslot	Vergrendeld: Röntgen uitgeschakeld (zoals aangegeven hierboven). Ontgrendeld: Röntgen ingeschakeld.
5.	USB-poort	Aansluiting voor USB-sticks die niet worden aangedreven (optioneel)

3.3.2 Modusbedieningen en Bedieningselementen voor in gereedheid brengen en activeren van biopsiehulpmiddel



Figuur 19: De knoppen Modus, Gereed en Activeren

Legenda

1.	Systeemstatus	Boven aan het Technologenschermbereik geven vier tabbladen de röntgenstatus, de positie van de naald, de grootte van de apertuur en de vacuümstatus aan.
2.	Modusindicator	Boven aan het Technologenschermbereik geven de zwarte markering en het groene licht de huidige modus aan.
3.	Berichtgebied	In het midden van het Technologenschermbereik geeft het systeem aanwijzingen en andere meldingen weer.
4.	Standby -knop	Deze drukknop zet het vacuüm uit en sluit de apertuur op de naald.
5.	Test -knop	Met deze drukknop kan het systeem automatisch met zoutoplossing worden doorgespoeld. In de Testmodus wordt de knijpafsluiter van de zoutoplossing geopend en het vacuüm ingeschakeld. In de Testmodus wordt de gebruiker begeleid door een reeks tests om de zoutoplossingstroom en het doorlopen van een snijcyclus te controleren.
6.	Biopsie -knop	In de Biopsiemodus is het biopsiehulpmiddel gereed voor weefselafname. Een druk op de voetschakelaar zal een biopsiecyclus starten.
7.	X -knop	Wijs het bericht op het Technologenschermbereik af.

Legenda

8.	✓ -knop	Accepteer het bericht op het Technologenscherm.
9.	Spoel-knop	In de Spoelmodus wordt de knijpafsluiter van de zoutoplossing geopend en de binnenste snijcanule teruggetrokken. In de Spoelmodus wordt het vacuüm aangezet.
10.	Aspireer-knop	In de Aspireermodus wordt de knijpafsluiter van de zoutoplossing gesloten en de binnenste snijcanule teruggetrokken. In de Aspireermodus wordt het vacuüm aangezet.
11.	Gereed-knop	Deze drukknop trekt de buitenste canule terug op de biopsienaald. De gebruiker dient de Gereed -knop ingedrukt te houden om de naald in gereedheid te brengen.
12.	Activeer-knop	Deze drukknop bevordert de binnenste en buitenste canules met de slagkracht zoals weergegeven op het productlabel. De positie en richting van de inbrenger bepalen of de naald in verkleinde of standaardrichting staat. De gebruiker dient de Activeer -knop ingedrukt te houden om de naald te activeren.
13.	Systeemspanningsindicator	Het groene lampje brandt wanneer de console aanstaat. Het rode lampje brandt wanneer er een probleem is met de hulpmiddel-driver of de biopsienaald.

3.4 Het zwenkwiel vergrendelen/ontgrendelen

- Om het zwenkwiel te vergrendelen, duwt u op de vergrendelingshendel op het wieltje totdat de hendel vastzit.
- Om het zwenkwiel te ontgrendelen, tilt u de vergrendelingshendel op het wieltje naar BOVEN.

3.5 De console verplaatsen



Opmerking

Het netsnoer en het snoer van de voetschakelaar kunnen aan de rechterkant van de console gewikkeld worden zodat de snoeren veilig opgeborgen zijn tijdens het verplaatsen van de console.



Opmerking

Het snoer van de hulpmiddel-driver kan aan de linkerkant van de console gewikkeld worden zodat het snoer veilig opgeborgen is tijdens het verplaatsen van de console.

1. Wikkel alle snoeren om de bijbehorende haspels.
2. Zorg ervoor dat alle componenten en kabels zich op een veilige plek op de console bevinden.
3. Druk de hoogteverstellingspedaal van het Beeldvormingsscherm in en duw het Beeldvormingsscherm naar de laagste stand. Laat de pedaal los om de hoogte te vergrendelen.
4. Draai het Beeldvormingsscherm en het Technologenscherm zodat deze zo compact mogelijk zijn.
5. Ontgrendel de zwenkwielen.
6. Verplaats de console door tegen de handgreep te duwen.
7. Zorg ervoor dat u de zwenkwielen vergrendelt wanneer de console op de juiste plaats staat.

3.6 Het systeem opstarten



Waarschuwing:

Plaats uw vingers niet op de metalen delen van de hulpmiddel-driver. Deze delen kunnen bewegen wanneer het systeem opstart.



Opmerking

De console piept drie keer voordat de positie van de metalen delen van de hulpmiddel-driver opnieuw ingesteld worden.

1. Vergrendel de zwenkwielen van de console.
2. Sluit het systeem aan op het stopcontact en het netwerk.
3. Druk op de **Aan/Uit**-knop aan de zijkant van de console.
4. Wanneer het *Opstart*scherm op het Beeldvormingsscherm verschijnt, selecteert u de knop **Log In** (Aanmelden).



Figuur 20: Opstartscherm



Opmerking

De lampjes op het bedieningspaneel kunnen knipperen wanneer het systeem opstart.

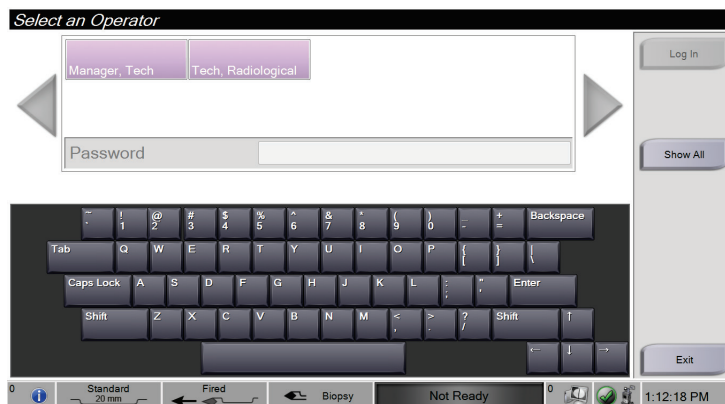


Opmerking

Het *Opstart*scherm bevat een knop **Reboot** (Herstarten) die alleen de computer opnieuw opstart.

3.6.1 Log In (Aanmelden)

Het scherm *Select an Operator* (Selecteer een operator) geeft gebruikersnamen of gebruikersgroepen (zoals de Beheerdersgroep) weer. Selecteer de knop **Show All** (Alles tonen) als uw gebruikersnaam of -groep niet wordt weergegeven.



Figuur 21: Een operatorscherm selecteren

1. Selecteer uw gebruikersnaam.
2. Voer uw wachtwoord in.
3. Selecteer de knop **Log In** (Aanmelden).



Opmerking

Ga naar het *Admin*-scherm om de systeemtaal of andere voorkeuren te wijzigen.

3.7 Het systeem uitschakelen

1. Selecteer in het scherm *Procedure* de knop **Close Patient** (Patiënt afsluiten).
2. Selecteer in het scherm *Select Patient* (Patiënt selecteren) de knop **Log Out** (Afmelden).
3. Selecteer de knop **Shutdown** (Afsluiten) op het Beeldvormingsscherm of druk op de Aan/Uit-knop van de console.
 - Als het systeem niet kan worden afgesloten, wordt een melding weergegeven met de optie om het afsluiten van het systeem voort te zetten of te annuleren. Selecteer de knop met het **vinkje** op het Technologenscherm om alle geplande taken te stoppen en het systeem af te sluiten. Selecteer de knop **X** op het Technologenscherm om het systeem aan te laten staan en de geplande taken te voltooien.

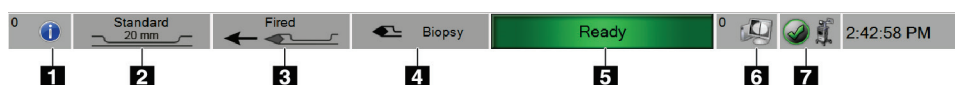
3.7.1 Het systeem spanningsloos maken

1. Zorg ervoor dat het computersysteem en de console volledig UIT staan.
2. Koppel het netsnoer van het stopcontact los.

Hoofdstuk 4 Gebruikersinterface - Beeldvormingsschermbalk



4.1 Info over de taakbalk

Op de taakbalk onder aan het scherm worden extra pictogrammen weergegeven. Sommige pictogrammen kunt u selecteren om toegang te krijgen tot informatie of om systeemtaken uit te voeren.


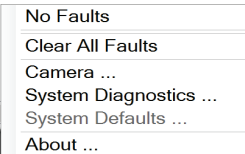


Figuur 22: De taakbalk

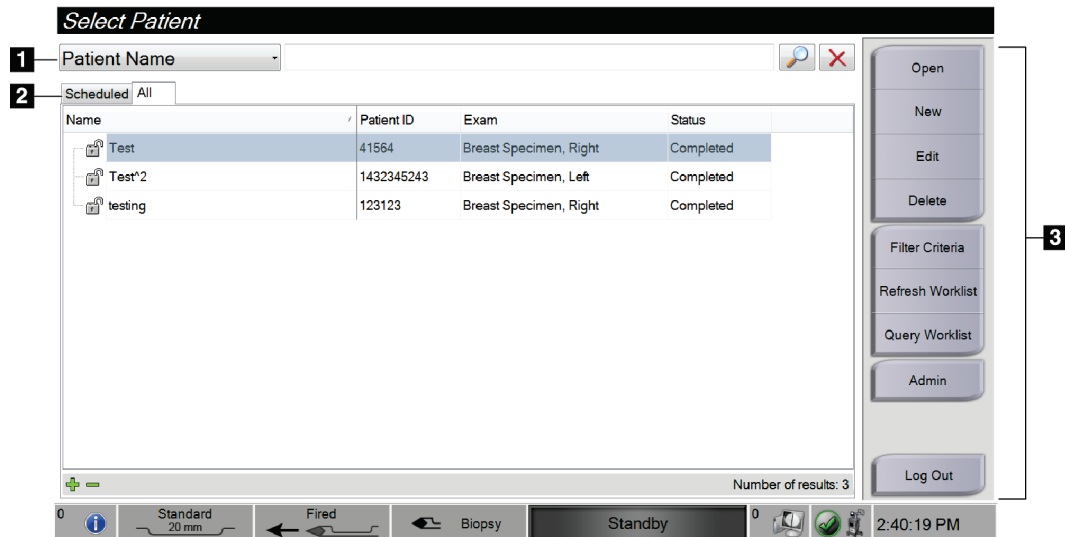
Legenda

	Beschrijving	Menu
1. 	<p>Informatiepictogram</p> <p>Selecteer het informatiepictogram om een menu weer te geven.</p> <p>Dit gedeelte van de taakbalk knippert geel als een alarm is geactiveerd.</p> <p>Selecteer Acknowledge All (Alles bevestigen) om de knipperende indicatie te verwijderen. Selecteer de optie Manage Alarms (Alarmen beheren) om eventuele openstaande alarmen weer te geven en te sluiten.</p>	<div style="border: 1px solid gray; padding: 5px;"> <p>No Alarms</p> <p>Acknowledge All</p> <p>Manage Alarms ...</p> </div>
2.	<p>Apertuurstatusindicator</p> <p>Wanneer een biopsiehulpmiddel is aangesloten op het systeem, geeft dit onderdeel aan of de apertuur op de biopsienaald standaard of klein is.</p>	
3.	<p>Naaldstatusindicator</p> <p>Wanneer een biopsiehulpmiddel is aangesloten op het systeem, geeft dit onderdeel aan of de biopsienaald gereed of geactiveerd is.</p> <p>Opmerking: Het in gereedheid brengen en activeren van het biopsiehulpmiddel wordt bestuurd met de afstandsbediening.</p>	
4.	<p>Modusindicator</p> <p>In dit gedeelte wordt de huidige modus voor het biopsiesysteem aangegeven.</p> <p>Opmerking: De modus kan worden gewijzigd met behulp van de knoppen op de afstandsbediening of de knoppen op het Technologenschermbalk.</p>	
5. 	<p>Röntgenstatusindicator</p> <p>Ready (Gereed), Not Ready (Niet gereed) of X-ray in progress (Bezig met röntgenopname maken).</p>	

Legenda

<p>6.</p> 	<p>Pictogrammen van het uitvoerapparaat</p> <p>Selecteer dit pictogram om een menu weer te geven.</p> <p>Manage Queues (Wachtrijen beheren) geeft de status van taken in de wachtrij weer alsmede taakinformatie voor de geselecteerde uitvoer. In dit scherm kunt u ook de wachtrijweergave filteren.</p>	
<p>7.</p>	<p>Systeemstatuspictogrammen</p> <p>Als het pictogram met het gele uitroepteken wordt weergegeven en dit onderdeel van de taakbalk geel knippert, selecteer dan het pictogram voor meer informatie omtrent de fout.</p> <p>Als het groene vinkje wordt weergegeven, selecteer dan het pictogram om een menu weer te geven.</p> <p>Met Clear All Faults (Alle fouten wissen) worden alle foutmeldingen die door de gebruiker gewist kunnen worden verwijderd.</p> <p>Het selecteren van Camera opent het camerascherm om in de gesloten weefselfilterlade te kijken.</p> <p>Bij selectie van System Diagnostics (Systeemdiagnostiek) worden de instellingen van het subsysteem geopend.</p> <p>Bij selectie van About (Info) wordt informatie weergegeven over het werkstation.</p>	

4.2 Het scherm Select Patient (Patiënt selecteren)



Figuur 23: Het scherm Select Patient (Patiënt selecteren)

Legenda

1. Snelzoeken	De lokale database doorzoeken op patiëntnaam, patiënt-ID of toegangsnummer.
2. Tabbladen	<p>Er worden twee tabbladen boven aan het scherm weergegeven. Deze tabbladen kunnen geconfigureerd worden. Een beheerder kan tabbladen verwijderen en maken (zie De tabbladen Filter Criteria (Filtercriteria) en Columns (Kolommen) in het scherm Patient Filter (Patiëntfilter) op pagina 53).</p> <ul style="list-style-type: none"> • Het tabblad Scheduled (Gepland) geeft de geplande procedures weer. • Het tabblad All (Alle) geeft alle procedures op dit CorLumina-systeem weer.
3. Functies van de knoppen	<p>Door middel van de knoppen kunt u vele functies uitvoeren vanaf dit scherm.</p> <ul style="list-style-type: none"> • Open (Openen): Open de procedure voor de geselecteerde patiënt. Raadpleeg Een patiënt openen op pagina 50. • New (Nieuw): Voeg een nieuwe patiënt toe. Raadpleeg Een patiënt toevoegen op pagina 50. • Edit (Bewerken): Bewerk de patiëntinformatie. Raadpleeg Patiëntinformatie bewerken op pagina 51. • Delete (Verwijderen): Verwijder een patiënt uit de werklIJst. Raadpleeg Een patiënt verwijderen op pagina 52. • Filtercriteria: Gebruik een patiëntfilter Raadpleeg Het scherm Patient Filter (Patiëntfilter) op pagina 52. • Refresh Worklist (WerklIJst vernieuwen): Werk de lijst van patiënten bij. • Query Worklist (Zoeken in werklIJst): Zoeken naar een patiënt in de modaliteitenwerklIJst. Raadpleeg Zoeken in de werklIJst op pagina 54. • Admin (Beheer): Open beheerfuncties. Raadpleeg Systeembeheerinterface op pagina 101. • Log Out (Afmelden): Afsluiten en terugkeren naar het <i>Opstart</i>scherm.

4.2.1 De taal wijzigen

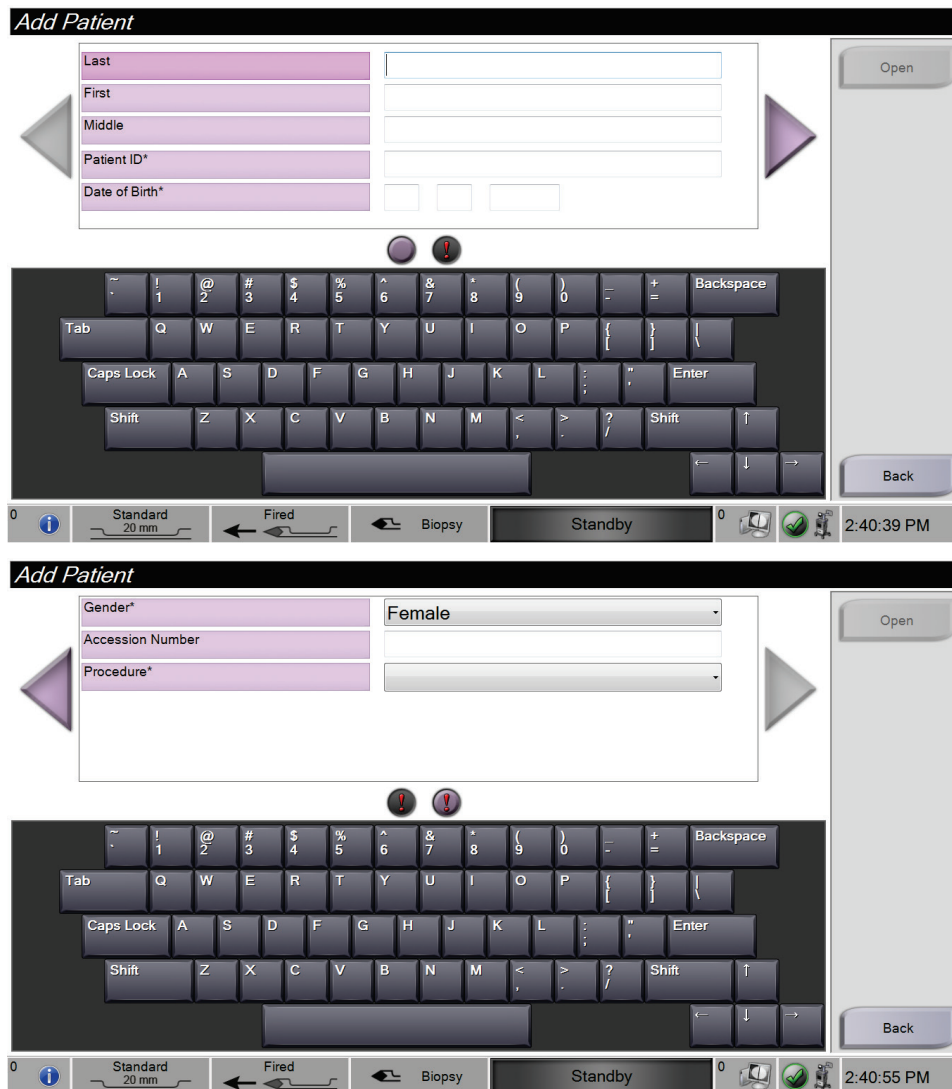
1. Selecteer rechts op het scherm *Select Patient* (Patiënt selecteren), de knop **Admin** (Beheer). (Raadpleeg [Het scherm Admin \(Beheer\)](#) op pagina 101 voor meer informatie over de functies in het scherm *Admin* (Beheer).)
2. Selecteer de optie **My Settings** (Mijn instellingen).
3. Ga naar de tweede pagina. Selecteer in het veld **Locale** (Landinstelling) een taal in het vervolgkeuzemenu.
4. Selecteer de knop **Save** (Opslaan) en vervolgens **OK** wanneer het bericht *Update Successful* (Update geslaagd) wordt weergegeven. De gebruikersinterface verandert naar de geselecteerde taal.

4.2.2 Een patiënt openen

Selecteer een patiënt uit de lijst en selecteer vervolgens de knop **Open** (Openen) om een patiënt te openen en een procedure te starten.

4.2.3 Een patiënt toevoegen

1. Selecteer in het scherm *Select Patient* (Patiënt selecteren) de knop **New** (Nieuw).
2. Voer nieuwe patiëntinformatie in (velden met een sterretje zijn vereist). Gebruik de pijltjes om naar het volgende of vorige scherm te gaan. Selecteer een procedure.

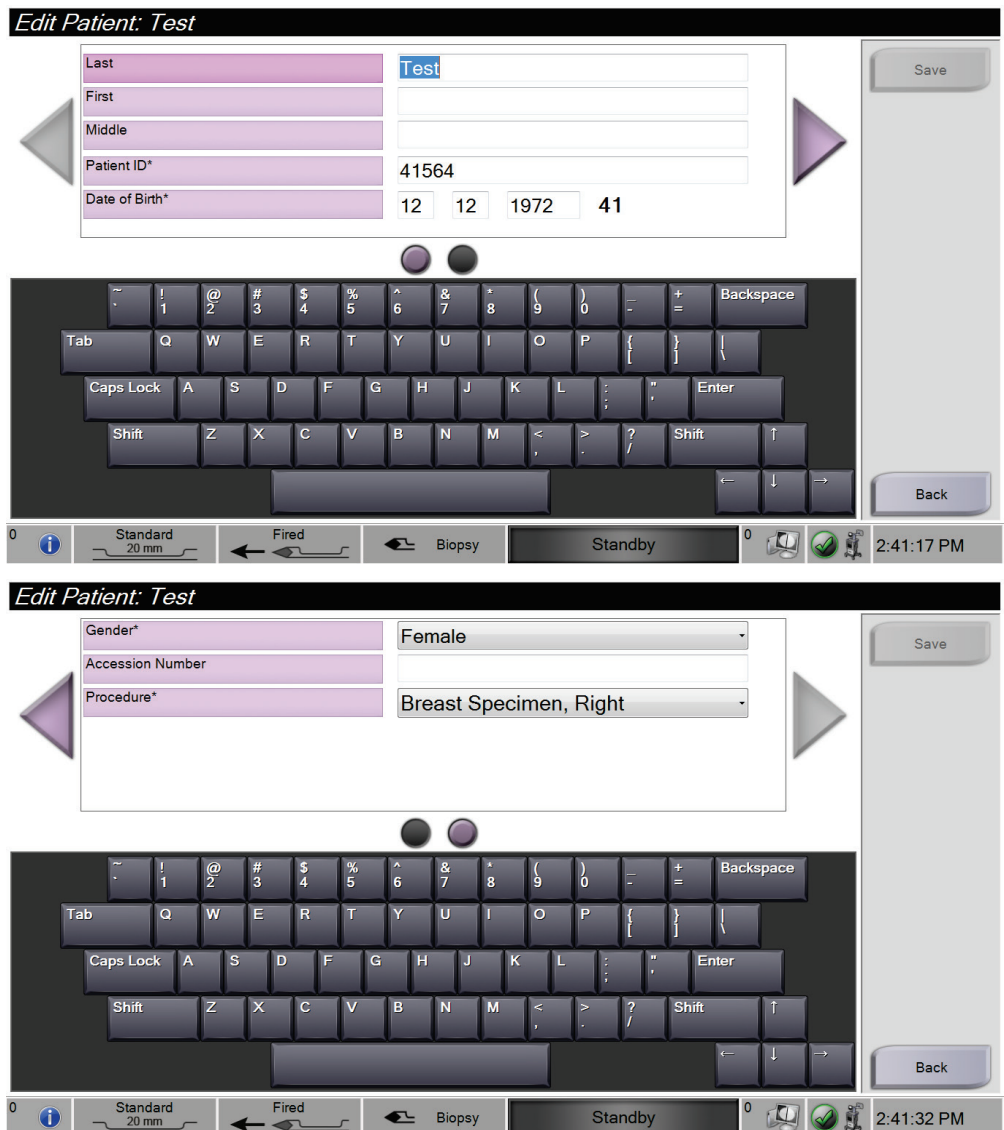


Figuur 24: Patiëntschermen toevoegen

3. Selecteer de knop **Open** (Openen). Er verschijnt een scherm *Procedure* voor de nieuwe patiënt.

4.2.4 Patiëntinformatie bewerken

1. Selecteer in het scherm *Select Patient* (Patiënt selecteren) de naam van de patiënt en selecteer vervolgens de knop **Edit** (Bewerken).
2. Breng de wijzigingen aan in het scherm *Edit Patient* (Patiënt bewerken). Gebruik de pijltjes om naar het volgende of vorige scherm te gaan.



Figuur 25: De schermen *Edit Patient Information* (Patiëntinformatie bewerken)

3. Selecteer **Save** (Opslaan).
4. Wanneer het bericht Update Successful (Update geslaagd) wordt weergegeven, selecteert u **OK**.

4.2.5 Een patiënt verwijderen

1. Selecteer in het scherm *Select Patient* (Patiënt selecteren) een of meer patiënten.
2. Selecteer de knop **Delete** (Verwijderen).
3. Selecteer **Yes** (Ja) wanneer de melding Confirmation Required (Bevestiging vereist) verschijnt.



Opmerking

Alleen een Beheerder kan patiënten verwijderen.



Opmerking

Vrijmaken neemt gewoonlijk de vereiste weg om patiënten te verwijderen.

4.2.6 Het scherm Patient Filter (Patiëntfilter)

Wanneer u de knop **Filter Criteria** (Filtercriteria) in het scherm *Select Patient* (Patiënt selecteren) selecteert, verschijnt het scherm *Patient Filter* (Patiëntfilter).

Name	Patient ID	Exam	Status
Test	41564	Breast Specimen, Right	Completed
Test*2	1432345243	Breast Specimen, Left	Completed
testing	123123	Breast Specimen, Right	Completed

Figuur 26: Filtercriteria in het scherm Patient Filter (Patiëntfilter)

De tabbladen **Filter Criteria (Filtercriteria)** en **Columns (Kolommen)** in het scherm **Patient Filter (Patiëntfilter)**

Met het tabblad **Filter Criteria (Filtercriteria)** kunt u de filteropties voor de lijst met patiënten wijzigen. Wanneer u een optie selecteert of deselecteert, wordt de wijziging weergegeven in het resultaatengebied van het scherm.



Opmerking

Een Beheerder kan deze nieuwe filters opslaan op het geselecteerde tabblad in het scherm *Select Patient (Patiënt selecteren)* (raadpleeg [Andere functies van de Filtercriteria](#) op pagina 53).

Met het tabblad **Columns (Kolommen)** kunt u meer zoekopties (bijvoorbeeld leeftijd, geslacht, geboortedatum) aan de gefilterde lijst toevoegen. De opties worden als kolommen in het resultaatengebied weergegeven. Om meer kolommen aan een gefilterde lijst toe te voegen, selecteert u het tabblad **Columns (Kolommen)** en vervolgens de opties.



Opmerking

Wanneer u de knop **Open (Openen)** selecteert, verschijnt het scherm *Procedure* voor de geselecteerde patiënt.

Andere functies van de Filtercriteria

Met de knoppen **Save (Opslaan)**, **Save As (Opslaan als)** en **Delete Tab (Tabblad verwijderen)** in het scherm *Patient Filter (Patiëntfilter)* kunnen Beheerders tabbladen toevoegen, wijzigen of verwijderen in het scherm *Select Patient (Patiënt selecteren)*.

Tabel 1: De opties van filtercriteria

Optie	Stap
De filterparameters van de huidige patiënt wijzigen.	<ol style="list-style-type: none"> 1. Selecteer een tabblad in het scherm <i>Select Patient (Patiënt selecteren)</i>. 2. Selecteer de knop Filter Criteria (Filtercriteria). 3. Selecteer de filteropties. 4. Selecteer de knop Save (Opslaan). 5. Controleer of de naam van het tabblad dat u hebt geselecteerd in het veld <i>Name (Naam)</i> staat. 6. Selecteer OK.
Een nieuw tabblad maken voor het scherm <i>Select Patient (Patiënt selecteren)</i> .	<ol style="list-style-type: none"> 1. Selecteer een tabblad in het scherm <i>Select Patient (Patiënt selecteren)</i>. 2. Selecteer de knop Filter Criteria (Filtercriteria). 3. Selecteer de filteropties voor het tabblad. 4. Selecteer de knop Save As (Opslaan als). 5. Voer een nieuwe naam in voor het tabblad. 6. Selecteer OK.

Tabel 1: De opties van filtercriteria

Optie	Stap
Een tabblad verwijderen uit het scherm <i>Select Patient</i> (Patiënt selecteren).	<ol style="list-style-type: none"> 1. Selecteer een tabblad in het scherm <i>Select Patient</i> (Patiënt selecteren). 2. Selecteer de knop Filter Criteria (Filtercriteria). 3. Selecteer de knop Delete (Verwijderen). 4. Selecteer de knop Yes (Ja) op de bevestigingsmelding.

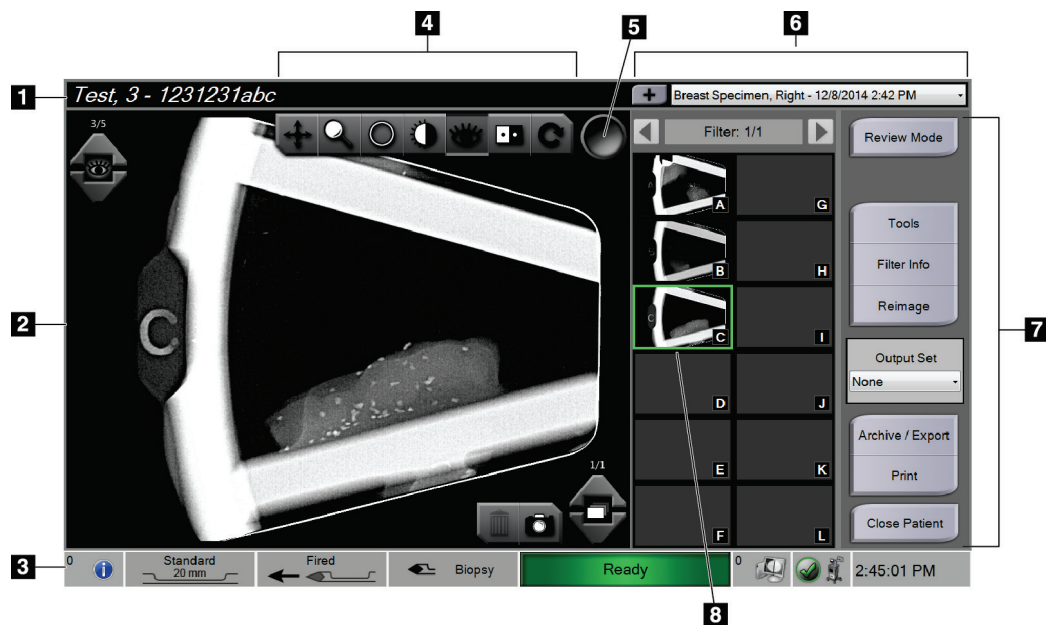
4.2.7 De werklIJst verversen

Selecteer de knop **Refresh Worklist** (WerklIJst verversen) om de lijsten met patiënten bij te werken.

4.2.8 Zoeken in de werklIJst


Gebruik de functie Query Worklist (Zoeken in de werklIJst) om te zoeken naar een patiënt of een lijst van patiënten. Gebruik een of meer velden om te zoeken in de provider van de modaliteitenwerklIJst. Alle velden voor de zoekopdracht zijn configureerbaar. De standaard velden zijn als volgt: Patient Name (Patiëntnaam), Patient ID (Patiënt-ID), Accession Number (Toegangsnummer), Requested Procedure ID (ID gevraagde procedure), Scheduled Procedure Date (Datum geplande procedure). De geplande procedure wordt weergegeven en de patiënt wordt toegevoegd aan de lokale database.

4.3 Het procedurescherm



Figuur 27: Voorbeeld van een procedurescherm

Legenda

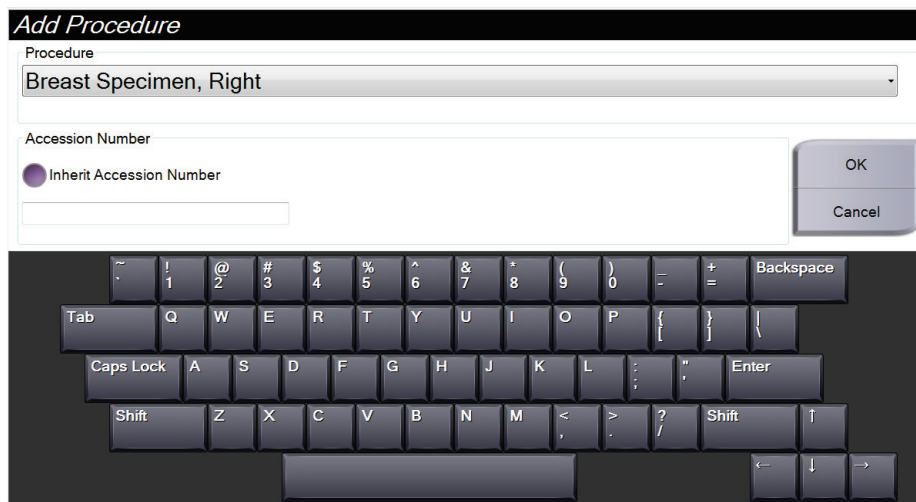
1.	Patiëntinformatie	Toont de naam en ID van de patiënt.
2.	Beeld	Realtime beeld van de specimen in het weefselfilter. De letteraanduiding op de weefselfilterkamer is zichtbaar op het beeld.
3.	Taakbalk	Toont de status van de console, naald en beeldvormingsfuncties. Een groene naam in het beeldvormingsstatusgebied van de taakbalk geeft aan dat die functie gereed is. Een grijze naam in het beeldvormingsstatusgebied geeft aan dat die functie niet gereed is. Een gele/oranje  in de beeldvormingsstatus geeft aan dat er een röntgenopname wordt gemaakt. Raadpleeg Info over de taakbalk op pagina 47 voor meer informatie over de taakbalk.
4.	Hulpmiddelen voor beeldverbetering	Gebruik de hulpmiddelen voor beeldverbetering (raadpleeg Hulpmiddelen voor beeldverbetering op pagina 98) om het volledige beeld of aandachtsgebieden te verbeteren.
5.	Markering	Selecteert een bepaald beeld of bepaalde beelden. Gemarkeerde beelden hebben een groen vinkje in een cirkel in de rechter bovenhoek van het beeld en in de miniatuurweergave van het beeld.
6.	Procedure-informatie	Bekijk de lijst met procedures voor de huidige patiënt. Gebruik de knop + om een procedure toe te voegen voor de huidige patiënt.
7.	Andere functies	Beoordeel en annotateer beelden, maak nieuwe beelden van specimen die reeds in de weefselfilterkamers zitten, selecteer de uitgaande bestemming voor de verkregen beelden of sluit de patiënt af.
8.	Miniatuurweergaven van beelden	Toont kleine pictogrammen van beelden die gerelateerd zijn aan het geselecteerde weefselfilter. Een miniatuurweergave met een camerapictogram is een momentopname. Gebruik de filterbalk boven de miniatuurweergaven ("Filter: 1/1" weergegeven) om door meerdere weefselfilters te navigeren.

4.3.1 Een procedure selecteren

Selecteer een invoer uit de lijst in het Procedure-informatiegebied van het scherm.

4.3.2 Een procedure toevoegen

1. Om nog een procedure voor een actieve patiënt toe te voegen, selecteert u de knop + rechts bovenin het scherm *Procedure* om het dialoogvenster Add Procedure (Procedure toevoegen) weer te geven.



Figuur 28: Dialoogvenster Add Procedure (Procedure toevoegen)

2. Gebruik het vervolgkeuzemenu om het type procedure te selecteren dat u wilt toevoegen.
3. Voer een Accession Number (Toegangsnummer) in (optioneel).
4. Selecteer de knop **OK**. In het Procedure-informatiegebied van het scherm *Procedure* wordt een nieuw nummer weergegeven.

4.3.3 Het scherm Review Mode (Beoordelingsmodus) openen

Selecteer de knop **Review Mode** (Beoordelingsmodus) in het scherm *Procedure* om het scherm **Review Mode** (Beoordelingsmodus) en de beeldbeoordelingsfuncties te openen. Raadpleeg [Het scherm Review Mode \(Beoordelingsmodus\)](#) op pagina 97 voor meer informatie.

4.3.4 Hulpmiddelen voor beeldverbetering openen

Selecteer de knop **Tools** (Hulpmiddelen) in het scherm *Procedure* om de taakbalk en beeldverbeteringsfuncties te openen. Raadpleeg [Hulpmiddelen voor beeldverbetering](#) op pagina 98 voor meer informatie.

4.3.5 Filterinformatie openen

Selecteer de knop **Filter Info** (Filterinformatie) om filterinformatie, zoals lateraliteit, toegangsnummer, procedure-informatie en filteropmerkingen, te openen. Raadpleeg [Het scherm Filter Info and Comments \(Filterinformatie en -opmerkingen\)](#) op pagina 99 voor meer informatie.

4.3.6 De functie Reimage (Opnieuw beeld maken) openen

Selecteer de knop **Reimage** (Opnieuw beeld maken) om een nieuw beeld te verwerven van een specimen dat reeds in de weefselfilterkamers zit. Raadpleeg [Opnieuw beelden maken](#) op pagina 100 voor meer informatie.

4.3.7 Een patiënt sluiten

Selecteer de knop **Close Patient** (Patiënt sluiten). Selecteer de knop **Yes** (Ja) op de bevestigingsmelding. Het systeem keert terug naar het scherm *Select Patient* (Patiënt selecteren) en slaat automatisch de beelden die nog niet verzonden waren op de geconfigureerde uitvoerapparaten op.

4.4 Uitvoerset gebruiken

De beelden worden automatisch naar de uitvoerapparaten in de geselecteerde uitvoerset gezonden wanneer een patiënt wordt gesloten.

4.4.1 Een uitvoerset selecteren

Selecteer een uitvoerapparaatset zoals PACS, CAD-apparaten en printers in het vervolkeuzemenu Output Set (Uitvoerset) in het scherm *Procedure*.



Opmerking

Beelden worden niet verzonden als er geen uitvoerset is geselecteerd.

4.4.2 Een uitvoerset toevoegen of bewerken



Opmerking

De configuratie van uitvoersets wordt uitgevoerd tijdens installatie, maar u kunt bestaande groepen bewerken of nieuwe groepen toevoegen.

Een nieuwe uitvoerset toevoegen:

1. Open het scherm *Admin* (Beheer).
2. Selecteer de knop voor **Uitvoergroepen beheren**.
3. Selecteer de knop **New** (Nieuw), voer de informatie in en selecteer het uitvoerapparaat/de uitvoerapparaten.
4. Selecteer de knop **Add** (Toevoegen). Wanneer het bericht Update Successful (Update geslaagd) verschijnt, selecteert u **OK**.
5. U kunt elke groep selecteren en dit als standaard instellen door de knop **Set As Default** (Als standaard instellen) te selecteren.

Een uitvoerset bewerken:

1. Open het scherm *Admin* (Beheer).
2. Selecteer de knop voor **Uitvoergroepen beheren**.
3. Selecteer de te bewerken groep.
4. Selecteer de knop **Edit** (Bewerken) en voer de wijzigingen uit.
5. Selecteer de knop **Save** (Opslaan). Wanneer het bericht Update Successful (Update geslaagd) verschijnt, selecteert u **OK**.

4.4.3 Uitvoermogelijkheden op verzoek gebruiken

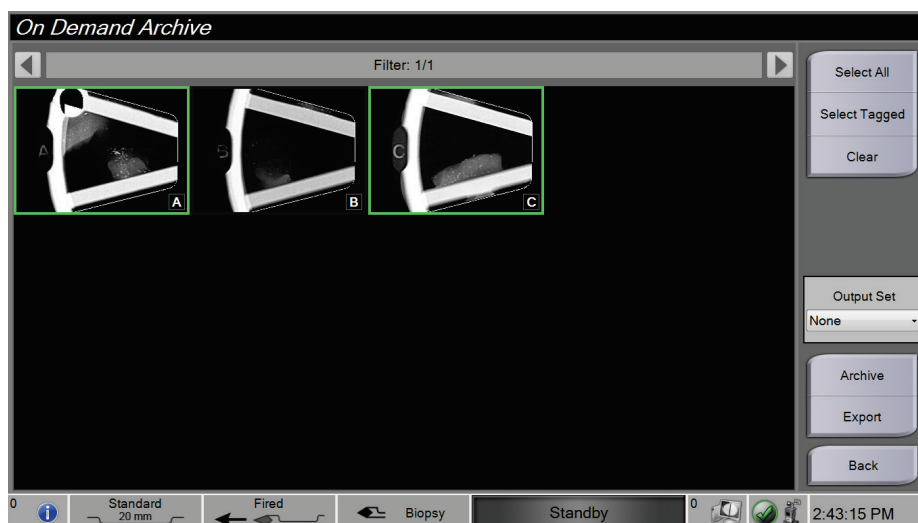
De uitvoermogelijkheden op verzoek zijn: Archive (Archiveren), Export (Exporteren) of Print (Afdrukken). U kunt een beeld handmatig archiveren, exporteren of afdrukken tot de patiënt wordt gesloten.

Wanneer u een knop voor On-Demand Output (Uitvoer op verzoek) selecteert, kunt u het beeld naar elk van de geconfigureerde uitvoeren verzenden.

Exporteren

De exporteerfunctie verzendt data naar een toegewezen station, zoals een lokale harde schijf, een USB-apparaat dat is aangesloten op de console of een netwerkstation.

1. Selecteer de knop **Archief/Exporteren**. De beelden van de huidige procedure verschijnen in het hoofdvenster.
 - De archiveerfunctie verzendt data naar een PACS-apparaat.
2. Raak een of meer beelden aan om ze te selecteren voor archiveren of exporteren. Raak het beeld opnieuw aan om het te deselecteren. Gebruik de knop **Select All** (Alles selecteren) om alle beelden voor de huidige procedure te selecteren. Gebruik de knop **Select Tagged** (Gemarkeerde selecteren) om alleen de beelden met een groen vinkje te selecteren.



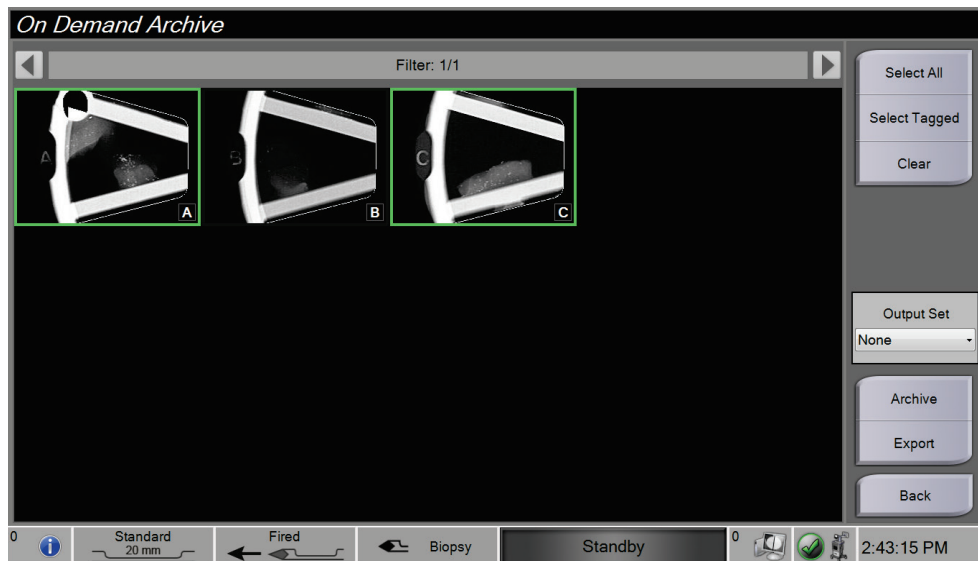
Figuur 29: Voorbeeld: Twee beelden geselecteerd om te archiveren/exporteren

3. Selecteer de knop **Export** (Exporteren). Het dialoogvenster Exporteren opent.
4. Selecteer in het dialoogvenster Exporteren de bestemming uit de opties in het vervolgkeuzemenu.
 - Om de aan de patiënt gerelateerde informatie niet bekend te maken tijdens het exporteren, selecteert u het selectievakje Anonymized (Geanonimiseerd).
5. Selecteer de knop **Start** (Starten) om de beelden te exporteren of de knop **Cancel** (Annuleren) om het exporteren te annuleren.

Archiveren

De archiverfunctie verzendt data naar een PACS-apparaat.

1. Selecteer de knop **Archief/Exporteren**. De beelden van de huidige procedure verschijnen in het hoofdvenster.
2. Raak een of meer beelden aan om ze te selecteren voor archiveren of exporteren. Raak het beeld opnieuw aan om het te deselecteren. Gebruik de knop **Select All** (Alles selecteren) om alle beelden voor de huidige procedure te selecteren. Gebruik de knop **Select Tagged** (Gemarkeerde selecteren) om alleen de beelden met een groen vinkje te selecteren.



Figuur 30: Voorbeeld: Twee beelden geselecteerd om te archiveren/exporteren

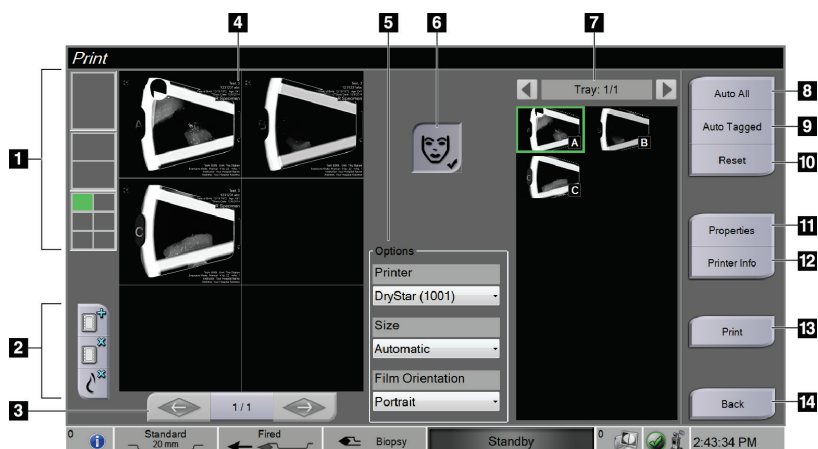
3. Selecteer de knop **Archive** (Archiveren).
4. Selecteer een opslagapparaat uit de bestaande uitvoergroep of maak een uitvoergroep. Zie [Uitvoerset gebruiken](#) op pagina 57 voor meer informatie.
5. Selecteer de knop **Send** (Verzenden) om alle geselecteerde beelden van de open case study naar het geselecteerde apparaat te kopiëren.



Opmerking

Gebruik het hulpprogramma Manage Queue in de taakbalk om de achiveringsstatus te bekijken.

Afdrukken



Figuur 31: Voorbeeld van het afdrukscherm

Legenda

1.	Filmformaat	Selecteer één, twee of zes beelden per film (aantal vakken per film). Een groene rechthoek geeft de positie aan die het actieve beeld zal hebben op de film.
2.	Nieuwe film, Film verwijderen en Beeld van film verwijderen	Selecteer de knop "+" om een nieuwe film te maken. Selecteer de knop "x" om de huidige filmselectie te verwijderen. Selecteer de knop Beeld van film verwijderen om alleen het actieve beeld van de film te verwijderen.
3.	Stap	Wanneer er meer dan één film wordt afgedrukt, gebruikt u deze pijltjes om door het afdrukvoorbeeld van de filmuitvoer te gaan.
4.	Gebied van het afdrukvoorbeeld	Toont een voorbeeld van de uiteindelijke film.
5.	Printeropties	De printeropties selecteren. De instelling Automatic (Automatisch) stelt automatisch een passende grootte voor de afgedrukte beelden vast.
6.	Patiëntinformatie	Activeer of deactiveer het scherm met patiëntinformatie. Het vinkje geeft aan dat het scherm met patiëntinformatie actief is en dat de patiëntinformatie op een film zal worden weergegeven. Door de knop Patient Information (Patiëntinformatie) aan te raken, wordt de patiëntinformatie alleen op de huidige film voor dezelfde patiënt gedeactiveerd.

Gebruikershandleiding Brevera-borstbiopsiesysteem

Hoofdstuk 4: Gebruikersinterface - Beeldvormingsscherm

7.	Miniatuurweergaven van beelden	Kies de beelden die u wilt uitvoeren door de miniatuurweergave aan te raken. De geselecteerde miniatuurweergave wordt omringd door een groen vakje in het gebied van de miniatuurweergave en de positie van dat beeld verschijnt als een groen vakje in het gebied van het filmformaat.
8.	Auto All (Autom. alle)	Selecteert automatisch alle beelden die voor die procedure afgedrukt moeten worden.
9.	Auto Tagged (Autom. gemarkeerd)	Selecteert automatisch de beelden die gemarkeerd zijn op het scherm <i>Procedure</i> die voor die procedure afgedrukt moeten worden en maakt er automatisch een film/films voor aan.
10.	Reset (Terugzetten)	Zet het scherm <i>Print (Afdrukken)</i> terug naar de vorige instellingen en verwijdert de beelden uit een film/films.
11.	Properties (Eigenschappen)	Open het scherm <i>Properties (Eigenschappen)</i> om de standaardwaarden van de printer te selecteren.
12.	Printer Info (Printerinfo)	Het IP-adres van de printer, de AE-titel, poort en de mogelijkheid voor afdrukken op ware grootte tonen.
13.	Print (Afdrukken)	Voer de huidige films uit naar het gebied van het afdrukvoorbeeld en begin met afdrukken. Om latere afdrukken en afdrukken naar een ander apparaat mogelijk te maken, blijven de beelden in het afdrukvoorbeeld staan, totdat de gebruiker deze verwijdert.
14.	Back (Vorige)	Annuleer de afdruktaak en keer terug naar het scherm <i>Procedure</i> . Als er afdruktaken zijn gemaakt maar niet afgedrukt, zal het systeem de gebruiker vragen om de annulering te bevestigen.

1. Selecteer in het scherm *Procedure* de knop **Print** (Afdrukken). Het *afdrukscherm* verschijnt.
2. Selecteer de filmindeling in het gebied met opties op het scherm.
3. Selecteer een miniatuurweergave rechts op het scherm.
4. Selecteer het afdrukvoorbeeld links op het scherm om het geselecteerde beeld op de film te zetten.
5. Herhaal stap 3 en 4 om andere beelden op film te plaatsen.
6. Om dezelfde beelden in een andere filmindeling af te drukken, selecteert u de knop **New Film** (Nieuwe film) en herhaalt u stap 2 t/m 4.
7. Selecteer de knop **Print** (Afdrukken) om uw films af te drukken.

4.4.4 Versterkingskalibratie uitvoeren

Voer een maandelijkse versterkingskalibratie uit en wanneer artefacten kunnen worden waargenomen.



Opmerking

Wanneer het systeem het versterkingskalibratiebericht toont, voer dan de kalibratie uit voordat u het systeem voor een nieuwe handeling gebruikt. Als u de versterkingskalibratie op een ander tijdstip uitvoert, open de procedure dan via het scherm *Admin* (Beheer).

1. Selecteer de knop **Yes** (Ja) om de kalibratie nu uit te voeren. Als u **No** (Nee) selecteert, verschijnt het scherm *Select Patient* (Patiënt selecteren).
 2. Als u ervoor kiest de kalibratie nu uit te voeren, wordt u gevraagd om een Automatic Gain Calibration (Automatische versterkingskalibratie)-modus te selecteren. Selecteer **Yes** (Ja) voor automatische versterkingskalibratie of **No** (Nee) voor handmatige versterkingskalibratie.
 3. Zorg ervoor dat de weefselfilterlade leeg is en dat het oppervlak van het röntgenbeeldvormingsgebied schoon is. Sluit de weefselfilterlade. Selecteer **OK** om te beginnen.
 4. Voor automatische versterkingskalibratie neemt het systeem vier beelden.
-



Opmerking

Indien het systeem een automatische versterkingskalibratie niet kan voltooien, kan de gebruiker verdergaan met handmatige versterkingskalibratie. Om verder te gaan met de kalibratie, gebruikt u de handmatige röntgenfunctie totdat u vier beelden hebt verkregen. Het systeem kan de versterkingskalibratie voltooien door automatisch en handmatig verkregen beelden te combineren.

5. Nadat er vier beelden zijn verkregen, selecteert u de knop **Complete Calibration** (Kalibratie voltooien) om de kalibratie te starten. Wanneer de versterkingskalibratie is voltooid, verschijnt een bericht die de succesvolle voltooiing bevestigt. Selecteer **OK** om terug te gaan naar het vorige scherm.

Voor handmatige versterkingskalibratie:

1. Zorg ervoor dat de weefselfilterlade leeg is en dat het oppervlak van het röntgenbeeldvormingsgebied schoon is. Sluit de weefselfilterlade. Druk op **OK** om te beginnen.
 2. Druk op de knop **X-ray** (Röntgenopname).
 3. Wacht tot het systeem weer gereed is.
 4. Herhaal stap 2 en 3 totdat u vier beelden hebt verkregen.
 5. Nadat er vier beelden zijn verkregen, selecteert u de knop **Complete Calibration** (Kalibratie voltooien) om de kalibratie te starten. Wanneer de versterkingskalibratie is voltooid, verschijnt een bericht die de succesvolle voltooiing bevestigt. Selecteer **OK** om terug te gaan naar het vorige scherm.
-

Hoofdstuk 5 Gebruikersinterface - Technologenscherm

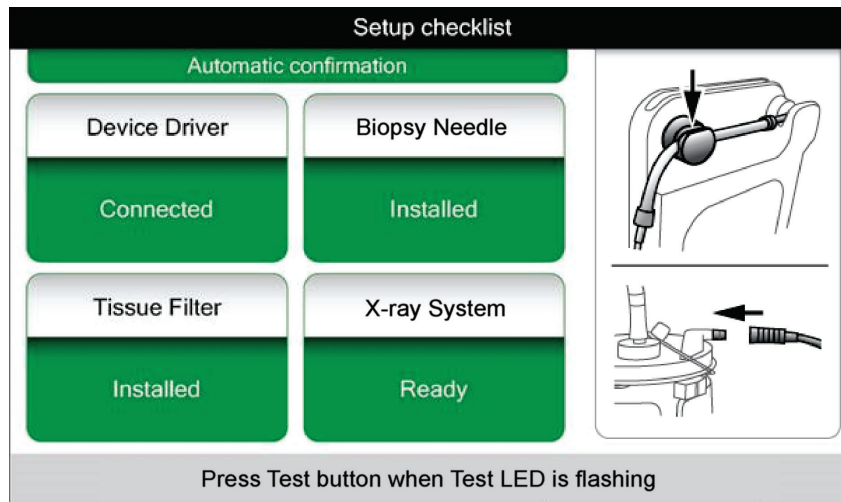
Het systeem heeft vijf biopsiesysteemmodi die bediend worden via het Technologenscherm: Standby (Stand-by), Test, Biopsy (Biopsie), Lavage (Spoelen) en Aspirate (Aspireren).

5.1 Technologenscherm en -modi

Wanneer het Brevera-borstbiopsiesysteem wordt aangezet, dient dit ingesteld te worden en een testcyclus te doorlopen. Het instellen en testen kan worden voltooid door de meldingen op het Technologenscherm te volgen.

Instellen

Na het aanzetten van het systeem verschijnt het *Instellingenscherm* op het Technologenscherm. Het systeem detecteert automatisch de aansluitingen voor de hulpmiddel-driver, de biopsienaald, het weefsselfilter en het röntgensysteem, en bevestigt deze. Volg de aanwijzingen om de instellingen handmatig te voltooien. Het röntgensysteem zal geen Gereedheidsstatus tonen voordat er patiëntinformatie wordt ingevoerd op het Beeldvormingsscherm.

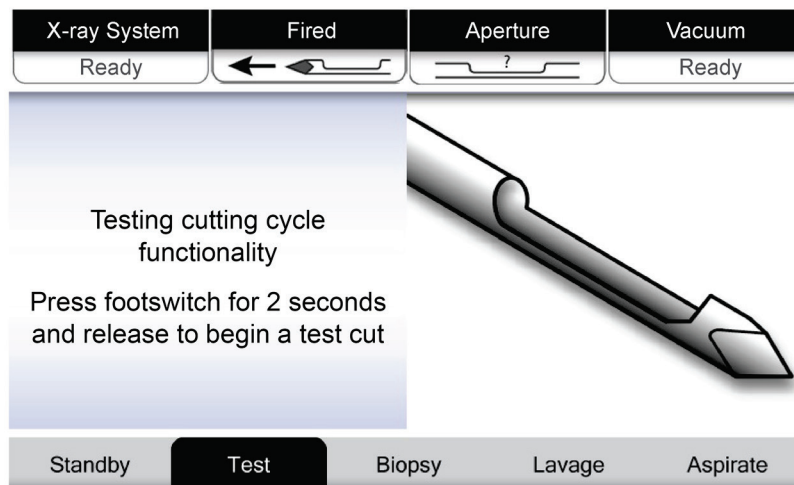


Figuur 32: Instellingenscherm

Test

Nadat het instellen is voltooid, dient het systeem getest te worden. De hulpmiddel-driver, de biopsienaald en het weefselfilter moeten aangesloten en geïnstalleerd zijn om de Testmodus uit te kunnen voeren. Het röntgensysteem hoeft niet gereed te zijn om de Testmodus uit te voeren. Wanneer het systeem in Testmodus staat, wordt het vacuüm getest, krijgt de gebruiker de aanwijzing om de zoutoplossingsstroom bij de punt van de naald te controleren, en wordt vervolgens de snijcyclus getest. Het systeem kan in Testmodus niet gebruikmaken van de röntgenfunctie.

Wanneer het systeem gereed is om te worden getest, zal het groene lampje boven de **Test**-knop knipperen. Druk op de **Test**-knop om de testprocedure te starten. Volg de aanwijzingen om de test te voltooien. De functies Gereed en Activeren kunnen eveneens getest worden. Nadat de test is voltooid, kan het systeem in Stand-bymodus gezet worden.



Figuur 33: Testscherm



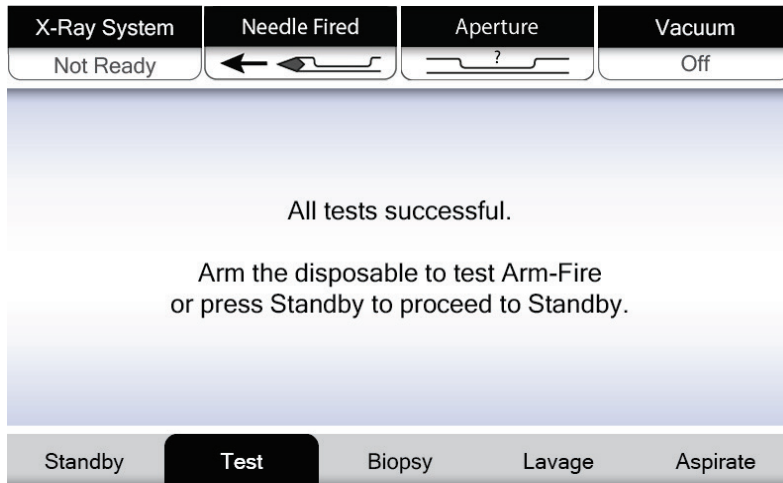
Waarschuwing:

Houd vingers en handen uit de buurt van het biopsiehulpmiddel tijdens het testen van Gereed en Activeren.



Waarschuwing:

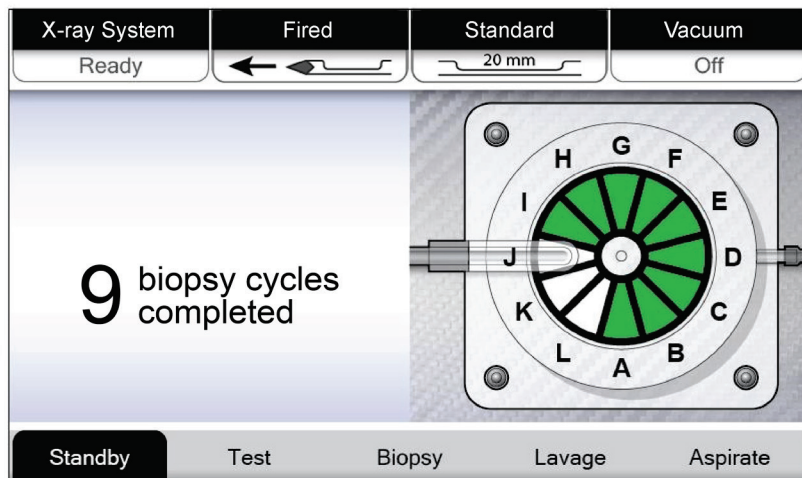
Laat de beschermhuls op de punt van het biopsiehulpmiddel zitten tijdens het testen van Gereed en Activeren.



Figuur 34: Testscherm - Gereed en Activeren

Stand-by

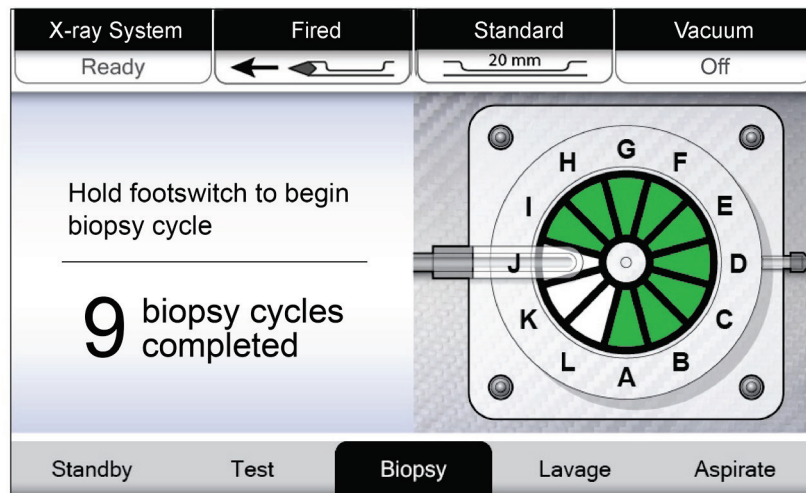
Wanneer het systeem in de Stand-bymodus staat, is het vacuüm uitgeschakeld en, indien een biopsiehulpmiddel is aangesloten, is de apertuur op de naald gesloten. Het systeem kan de biopsienaald niet in gereedheid brengen of activeren als deze in de Stand-bymodus staat. De gebruiker dient de console van de Stand-bymodus in de Biopsy (Biopsie)-modus te zetten om het biopsiehulpmiddel en de röntgenfunctie te gebruiken.



Figuur 35: Standby (Stand-by)-scherm

Biopsie

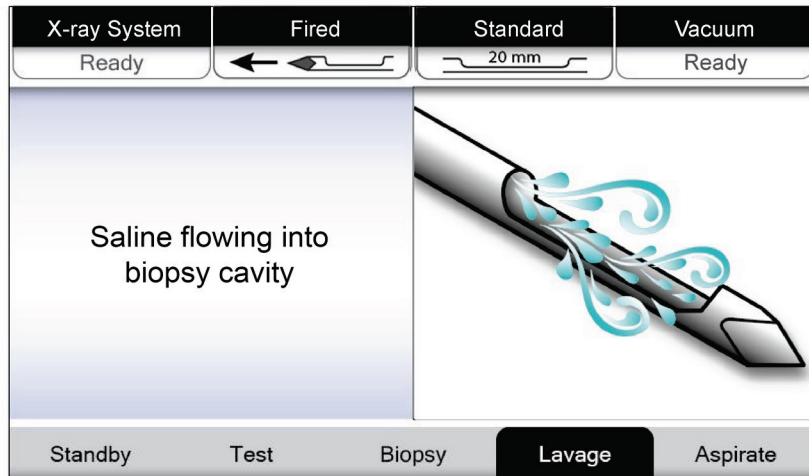
Als het systeem in de modus Biopsy (Biopsie) staat, worden door indrukken van de voetschakelaar het vacuüm en de bediening van het biopsiehulpmiddel geactiveerd. In de modus Biopsy (Biopsie) kan het biopsiehulpmiddel in gereedheid gebracht of geactiveerd worden met behulp van de afstandsbediening. Als onderdeel van de normale snijcyclus voert het systeem een korte aspiratie uit met iedere kernafname. Als u de druk van de voetschakelaar afneemt, wordt het hulpmiddel gedeactiveerd of gestopt, *nadat* de huidige cyclus is voltooid.



Figuur 36: Biopsiescherm

Spoelen

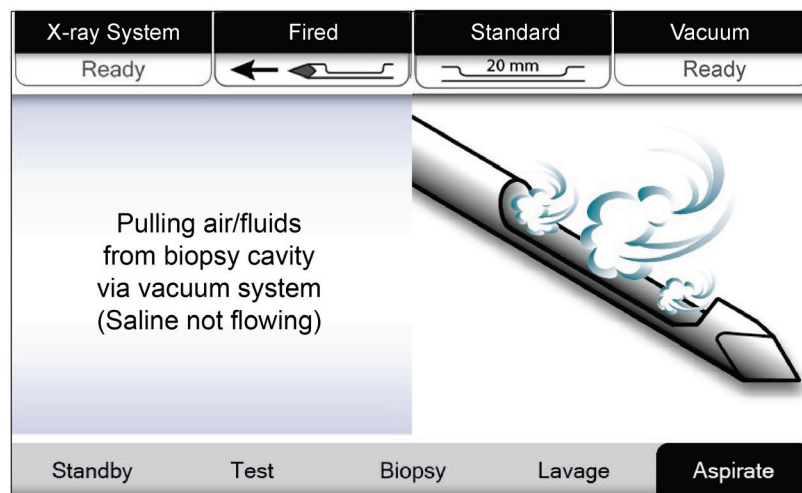
In de modus Lavage (Spoelen) wordt het vacuümsysteem geactiveerd en wordt zoutoplossing door het systeem gespoeld. De apertuur op de naald is open in de modus Lavage (Spoelen). Indrukken van de voetschakelaar in de modus Lavage (Spoelen) heeft geen invloed op de stroom van de zoutoplossing.



Figuur 37: Spoelscherm

Aspireren

Wanneer het systeem in de modus Aspirate (Aspireren) staat, staat het vacuümsysteem permanent aan en is de apertuur op de naald geopend. In de modus Aspirate (Aspireren) kan voortdurend vacuüm de biopsieholte aspireren. In de modus Aspirate (Aspireren) stroomt er geen zoutoplossing. Indrukken van de voetschakelaar in de modus Aspirate (Aspireren) heeft geen invloed op de doorstroming van lucht of op het vacuüm.



Figuur 38: Aspireerscherm

Hoofdstuk 6 Beeldvormingssysteemmodi

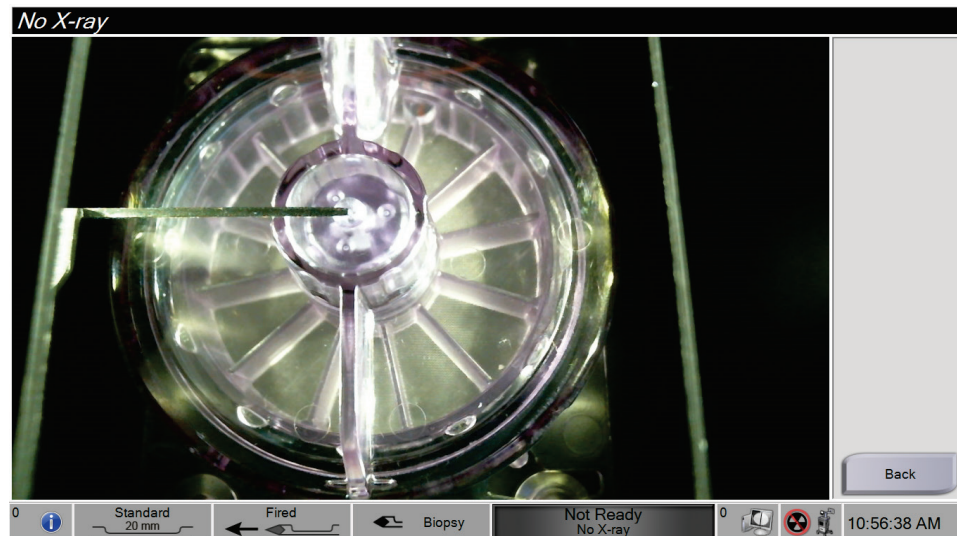
6.1 Röntgenmodus

De röntgenmodus is de standaardmodus van het Beeldvormingssysteem. Om de röntgenmodus te gebruiken, start u het systeem en logt u in. Zorg ervoor dat het contactslot van het beeldvormingspaneel in ontgrendelde stand staat.

6.2 Modus No X-ray (Geen röntgen)

Het systeem heeft tevens een modus No X-ray (Geen röntgen), waarmee de gebruiker een biopsie kan uitvoeren zonder beelden vast te leggen. Om de modus No X-ray (Geen röntgen) te kunnen openen, selecteert u de knop **No X-ray** (Geen röntgen) in het scherm *Startup* (Opstarten) op het Beeldvormingsscherm.

Wanneer het systeem in de modus No X-ray (Geen röntgen) staat, verplaatst het weefselfilter één plek na iedere biopsiecyclus en wordt het aantal biopsiecycli dat is voltooid weergegeven op het Technologenscherm (zoals in de röntgenmodus). Standby (Stand-by), Test, Biopsy (Biopsie), Lavage (Spoelen) en Aspirate (Aspireren) werken als normaal. De gebruikersinterfaceschermen zijn afwezig op het Beeldvormingsscherm. In plaats van het röntgenbeeld wordt er een real-time video van het weefselfilter weergegeven.

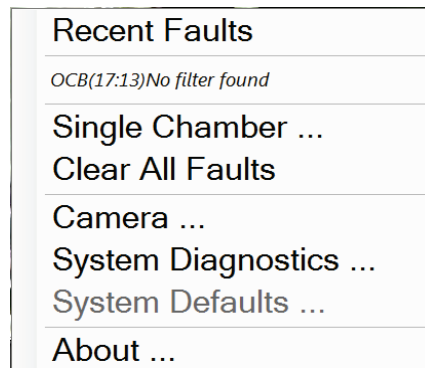


Figuur 39: Scherm No X-ray (Geen röntgen)

6.3 Modus Single Chamber (Eén-kamer)

Het systeem heeft een gespecialiseerde modus, waarmee de gebruiker een biopsie kan uitvoeren zonder beelden vast te leggen wanneer het Beeldvormingssysteem het weefselfilter niet kan detecteren of indexeren. Het weefselfilter met één kamer wordt tijdens de verwervingscyclus van de biopsie niet verplaatst. Het aantal voltooide biopsiecycli/-verwervingen wordt weergegeven op het Technologenscherm (zoals bij andere systeemmodi). Standby (Stand-by), Test, Biopsy (Biopsie), Lavage (Spoelen) en Aspirate (Aspireren) werken als normaal.

Om de modus Single Chamber (Eén-kamer) te openen, selecteert u het pictogram System Status (Systeemstatus) in de taakbalk en vervolgens **Single Chamber** (Eén kamer) in het menu.



Figuur 40: Menuoptie voor modus Single Chamber (Eén-kamer)

In de modus Single Chamber (Eén-kamer) kan alleen een weefselfilter met één kamer gebruikt worden. Het systeem zal de gebruiker een melding geven om het weefselfilter met één kamer te installeren.



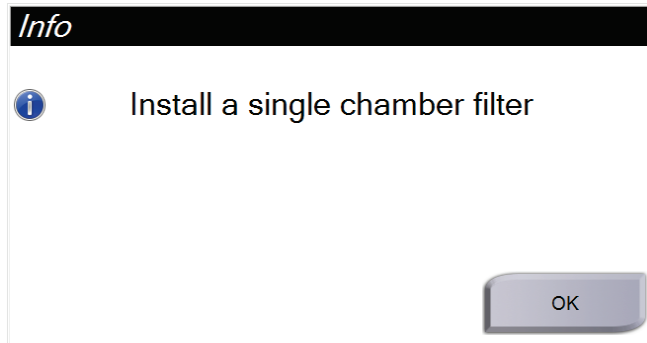
WAARSCHUWING!

Voer geen biopsie uit totdat het weefselfilter met één kamer geïnstalleerd is. Het nalaten om het weefselfilter met één kamer te installeren kan leiden tot verlies van kernen.

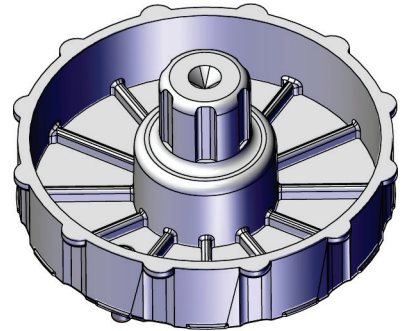


Waarschuwing:

Bij gebruik van een weefselfilter met twaalf kamers tijdens de één-kamer-modus worden alle kernen verzameld in één kamer, wat tot schade aan het systeem kan leiden.

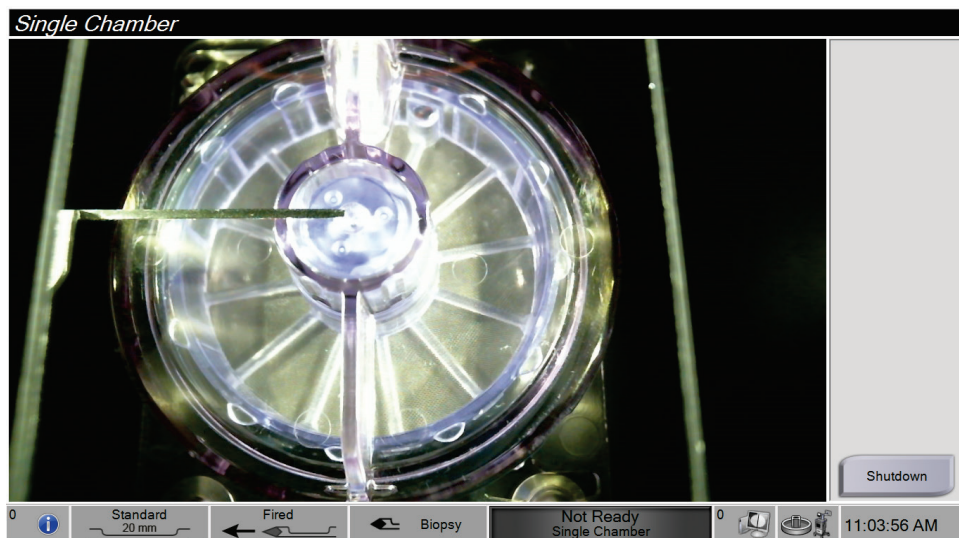


Figuur 41: Melding voor het weefselfilter met één kamer



Figuur 42: Weefselfilter met één kamer

Het Beeldvormingsscherm toont niet de gebruikelijke gebruikersinterfaceschermen. In plaats van het röntgenbeeld toont het Beeldvormingsscherm een realtime video van het weefselfilter.



Figuur 43: Eén-kamer-video

Hoofdstuk 7 Biopsie

7.1 Het systeem instellen

1. Zet de console op zijn plaats en vergrendel de zwenkwielen.
2. Zorg ervoor dat de voetschakelaar aangesloten is.
3. Sluit de console aan op de stroomvoorziening.
4. Sluit de netwerkkabel aan op de Ethernetpoort (optioneel).
5. Zet de console aan.

**Waarschuwing:**

Plaats uw vingers niet op de metalen delen van de hulpmiddel-driver. Deze delen kunnen bewegen wanneer het systeem opstart.



7.2 Sluit de hulpmiddel-driver aan op de biopsieonderdelen

Suctiecontainer

1. Bevestig het containerdeksel aan de containervoet.
2. Zet de dop van de grote opening vast aan de grote opening.
3. Plaats de suctiecontainer in de houder op de console met de patiëntpoort naar rechts gericht.
4. Steek de vacuümslang in de poort van het deksel van de suctiecontainer met het opschrift "VACUUM".
5. Zorg ervoor dat alle aansluitingen goed vastzitten om vacuümlekkens te voorkomen.

Hulpmiddel-driver

**Waarschuwing:**

Plaats uw vingers niet op de metalen delen van de hulpmiddel-driver. Deze delen kunnen bewegen voordat een biopsienaald is geplaatst.



1. Schuif de hulpmiddel-driver op de houder op de console totdat u een klik hoort.
 2. Controleer dat het snoer van de hulpmiddel-driver aangesloten is op de bak. De bak bevindt zich aan de linkerkant van de console in de buurt van het knijpventiel voor zoutoplossing.
-

**Opmerking**

De console piept drie keer voordat de positie van de metalen delen van de hulpmiddel-driver opnieuw ingesteld worden.

3. Wacht tot de hulpmiddel-driver gereed is voordat u de biopsienaald bevestigt.
4. Druk op de knop met het **vinkje** op het Technologenschermbild als de hulpmiddel-driver opnieuw in gereedheid moet worden gebracht.

Biopsienaald en -slang

**Waarschuwing:**

Voorafgaand aan het gebruik moet u de beschermende verpakking van de naald en de naald zelf controleren op transportschade. Gebruik de naald niet als de verpakking of de naald zelf lijkt te zijn aangetast.

**Waarschuwing:**

Sluit de biopsienaald pas aan nadat het systeem is ingeschakeld en de hulpmiddel-driver in de beginpositie staat en gereed is.

1. Plaats de verzegelde verpakking voor de biopsienaald op de bak op de console.
 2. Open de steriele verpakking van de biopsienaald.
 3. Neem de biopsienaald uit de bak, maar laat de slang en het weefselfilter in de bak zitten. Zorg ervoor dat de tandwielen van de biopsienaald volledig naar voren zijn geplaatst, in de richting van de naaldpunt.
-

**Waarschuwing:**

Laat de beschermende huls op de punt van de naald zitten om de steriliteit te behouden.

4. Houd de biopsienaald in één hand, met de tandwielen naar beneden en de naaldpunt in de huls naar rechts. Breng het lipje op de biopsienaald op één lijn met de inkeping in de hulpmiddel-driver.

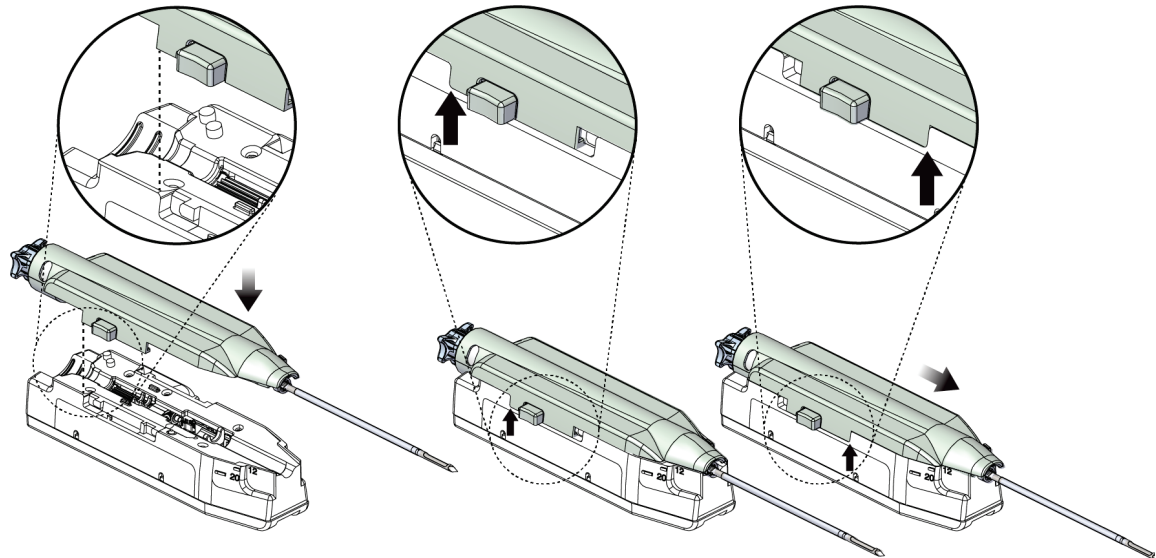


Waarschuwing:

Plaats uw vingers niet op de metalen delen van de hulpmiddel-driver. Deze delen kunnen bewegen voordat een biopsienaald is geplaatst.



5. Beweeg de biopsienaald voorzichtig recht omlaag, terwijl u de achterzijde van het lipje uitlijnt met de achterzijde van de inkeping, tot de naald aangrijpt op de driver. Sleep de biopsienaald niet over de hulpmiddel-driver.



Figuur 44: De biopsienaald aan de hulpmiddel-driver bevestigen



Waarschuwing:

Plaats uw vingers niet op de hulpmiddel-driver wanneer de voeding van het systeem is ingeschakeld. Onderdelen kunnen onverwacht bewegen.

6. Schuif de biopsienaald vooruit (naar rechts) tot deze op de plaats vastklikt.



Waarschuwing:

Verzekert u ervan dat de biopsienaald volledig vergrendeld is op de hulpmiddel-driver.

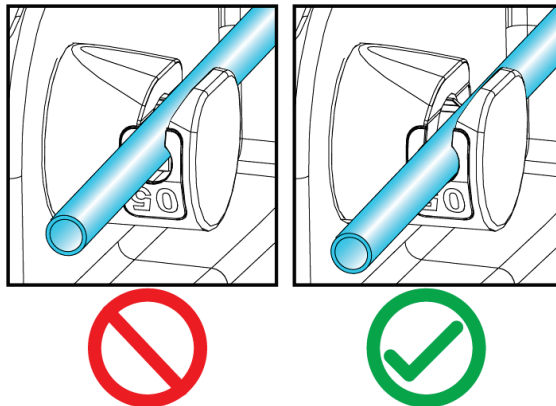
7. Neem een zak met zoutoplossing en verwijder de beschermdop. (Een zak met zoutoplossing van 250 ml wordt aanbevolen.)
8. Verwijder de slang voor zoutoplossing uit de verpakking van de biopsienaald.
9. Steek de spike in de zak met zoutoplossing.



WAARSCHUWING!

Gebruik altijd een aseptische methode om de zak met zoutoplossing aan te prikken om contaminatie te voorkomen.

10. Hang de zak met zoutoplossing aan de daarvoor bestemde haak links van de console.
11. Leid de zoutoplossingslang vanaf de spike door de uitsparing voor de zoutoplossingslang, linksom langs de plaat voor de zoutoplossingslang en door het kanaal voor de zoutoplossingslang.
12. Schuif het gedeelte van de slang met de grootste diameter in het knijpventiel voor zoutoplossing. Zorg dat de slang goed op zijn plaats zit.

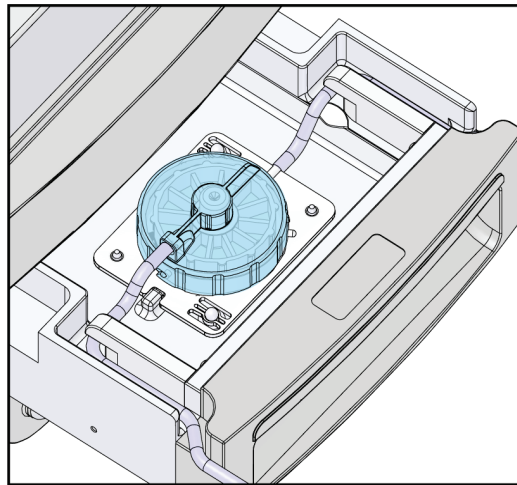


Figuur 45: Plaatsing van de zoutoplossingslang in het knijpventiel voor zoutoplossing

13. Schuif de vacuümslang in de opening boven in de plaat voor de zoutoplossingslang.

Weefselfilter

1. Trek de weefselfilterlade open.
2. Verwijder het weefselfilter uit de verpakking van de biopsienaald.
3. Zorg ervoor dat de behuizing van het weefselfilter stevig op zijn plaats zit. (Indien nodig, raadpleeg [Componenten weefselfilter](#) op pagina 33 voor meer informatie over het component.)
4. Zet het weefselfilter in het midden van de weefselfilterlade. Lijn de uitsparing aan de linkerkant van het weefselfilter uit met het lipje in de lade. Plaats het weefselfilter op de vier plaatsingspennen. Houd de behuizingsdeksel van het weefselfilter op het weefselfilter zoals aangegeven in de volgende afbeelding.



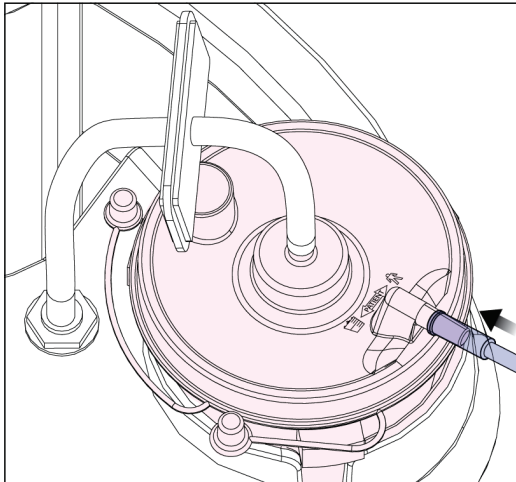
Figuur 46: Het weefselfilter in de weefselfilterlade plaatsen



Opmerking

Iedere Brevera-wegwerpbiopsienaald bevat een weefselfilterdop. Bewaar de weefselfilterdop totdat de verwerving van de biopsie is voltooid. Het weefselfilter bedekt het weefselfilter wanneer de biopsiekernen in formaline zijn geplaatst.

5. Voer de grijze slang door de opening aan de linkerkant en voer de doorzichtige slang door de opening aan de rechterkant van de lade, zodat de lade dicht kan.
6. Duw de blauwe connector op het uiteinde van de doorzichtige vacuümslang op de horizontale poort aan de zijkant van het deksel van de suctiecontainer met het opschrift "PATIENT".



Figuur 47: De weefselfilterslang aansluiten op de suctiecontainer

7. Sluit de weefselfilterlade.

7.3 Systeemcontrole voorafgaand aan procedure

1. Wanneer de console op de gewenste plaats staat en gevoed wordt, staat deze standaard in Stand-by. In de Stand-bymodus knippert het groene lampje boven de **Test**-knop.
2. Het Brevera-borstbiopsiehulpmiddel in elkaar zetten Raadpleeg [Sluit de hulpmiddel-driver aan op de biopsieonderdelen](#) op pagina 75 voor meer informatie over het in elkaar zetten van het biopsiehulpmiddel.



Waarschuwing:

Laat de beschermhuls op de punt van het biopsiehulpmiddel zitten om de steriliteit in stand te houden.

3. Zorg ervoor dat de suctiecontainer en het weefselfilter in elkaar zijn gezet en in de console zijn geplaatst. Zorg ervoor dat de vacuümslangen correct aangesloten zijn. Zie [Componenten, bedieningselementen en indicatoren](#) op pagina 23 voor meer informatie over individuele componenten en aansluitingen.
4. Zorg ervoor dat het silicone gedeelte van de zoutoplossingslang correct in het knijpventiel voor zoutoplossing is geplaatst.
5. Zorg ervoor dat de spike in de zoutoplossing correct in de zak met zoutoplossing is geplaatst en dat de zak met zoutoplossing aan de haak voor de zak met zoutoplossing hangt. Controleer of de zoutoplossing feilloos uit de zak stroomt.

6. Druk op de **Test**-knop op het Technologenschermbom naar de Testmodus te schakelen. Volg de meldingen op het Technologenschermbom. In de Testmodus wordt het systeem doorgespoeld en wordt vacuüm opgebouwd.
7. Controleer visueel de zoutoplossingstroom naar de naald van het biopsiehulpmiddel. Druk op de knop met het **vinkje** op het Technologenschermbom om de zoutoplossingstroom te bevestigen.



WAARSCHUWING!

Zorg ervoor dat de zoutoplossing het biopsiehulpmiddel in stroomt om verlies van kernen en letsel van de patiënt te voorkomen.



**Waarschuwing:
Bewegende onderdelen.**

8. Duw twee seconden op de voetschakelaar en laat vervolgens los om een testsnijcyclus op gang te zetten. Controleer tijdens de snijtest of de apertuur soepel opent en sluit.



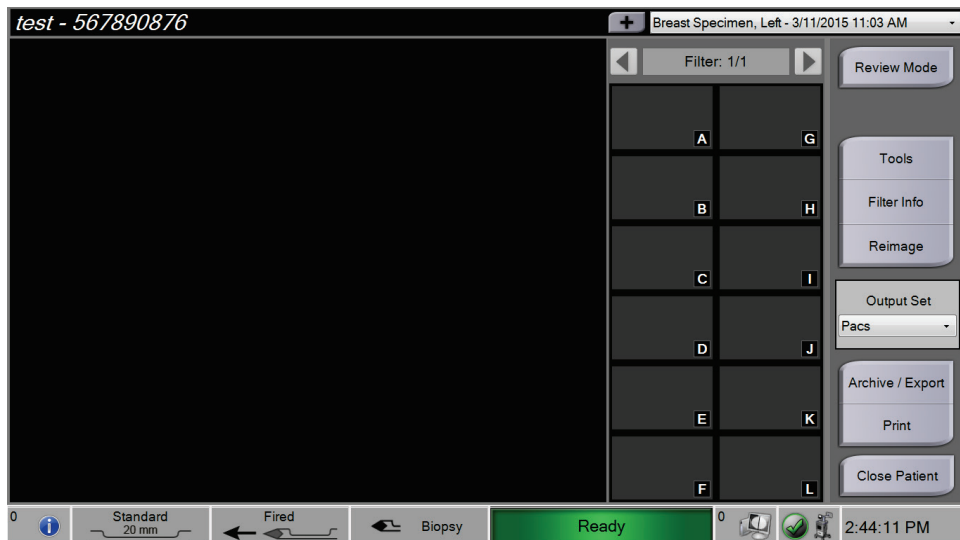
**Waarschuwing:
Als de apertuur niet soepel opent en sluit, verwijder dan de biopsienaald en plaats een nieuwe.**

9. Na de test geeft het systeem twee mogelijkheden: Ga naar de Stand-bymodus of test de functies Gereed en Activeren van de biopsienaald. (De console keert terug naar de Stand-bymodus nadat de Gereed en Activeren-test voltooid is.)
10. Na het succesvol doorlopen van een testcyclus, is het systeem gereed voor de afname van weefsel.

7.4 Beeldverwerking voorbereiden

Raadpleeg [Het scherm Select Patient \(Patiënt selecteren\)](#) op pagina 48 voor meer informatie over de schermcomponenten.

1. Selecteer een patiënt in de werklijst in het scherm *Select Patient* (Patiënt selecteren) of voeg handmatig een nieuwe patiënt toe (raadpleeg [Een patiënt toevoegen](#) op pagina 50).
2. In het scherm *Procedure*, selecteert u de uitvoerapparaten.

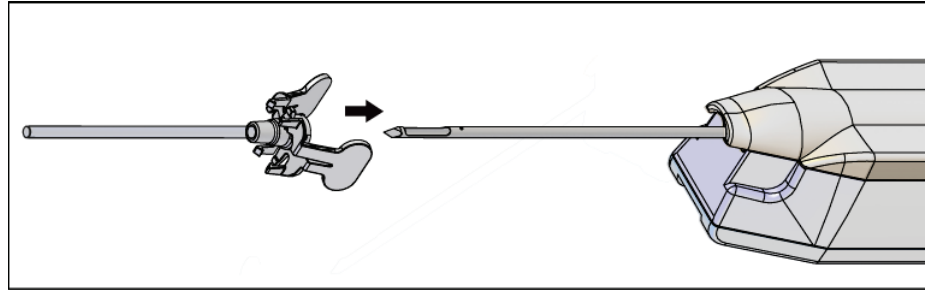


Figuur 48: Voorbeeld van een procedure

3. Zorg ervoor dat de weefselfilterlade gesloten is en dat het systeem geen foutmeldingen geeft.
4. Draai het contactslot naar de ontgrendelde stand.

7.5 De inbrenger vastzetten aan het biopsiehulpmiddel

1. Verwijder de beschermhuls niet van de biopsienaald wanneer het systeem in de Stand-bymodus staat.
2. Schuif de inbrenger voorzichtig over de naald van het biopsiehulpmiddel. Voer de inbrengenhuls naar de hulpmiddel-driver.



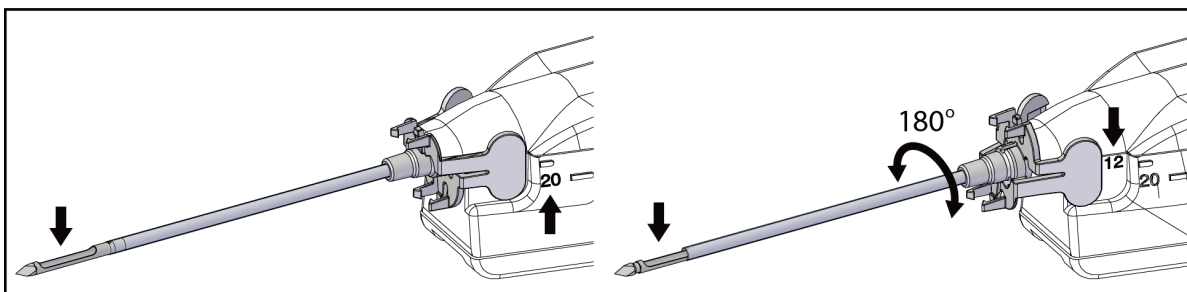
Figuur 49: De inbrenger aan het biopsiehulpmiddel schuiven



WAARSCHUWING!

Gebruik altijd een aseptische methode om de inbrenger vast te zetten om contaminatie te voorkomen.

3. Verplaats de inbrenger om een verkleinde of standaardapertuur te kiezen. De 20mm-markering op de inbrenger lijnt uit met de lange markering op de hulpmiddel-driver voor een apertuur van 20 mm. Draai de inbrenger 180° voor een apertuur van 12 mm waar de 12mm-markering op de inbrenger uitlijnt met de korte markering op de hulpmiddel-driver.

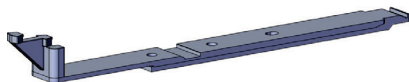


Figuur 50: Standaard of verkleinde apertuur gebruiken

7.6 Een biopsiehulpmiddeladapter aansluiten op het biopsiegeleidingssysteem

Een biopsiehulpmiddeladapter is nodig om het biopsiehulpmiddel op zijn plaats te houden op een compatibel biopsiegeleidingssysteem. Sluit de juiste adapter aan op het biopsiegeleidingssysteem.

Hologic heeft biopsiehulpmiddeladapters voor het Brevera-borstbiopsiesysteem. Raadpleeg de gebruiksaanwijzing die wordt meegeleverd met de Brevera-biopsienaald en met de biopsiehulpmiddeladapter voor meer informatie.



Figuur 51: Biopsiehulpmiddeladapter



Waarschuwing:

Verzekert u er vóór gebruik van dat de naaldgeleider juist is geplaatst.



Opmerking

Gebruik uitsluitend door Hologic goedgekeurde biopsiehulpmiddeladapters.

7.6.1 Het systeem gebruiken met stereotactische geleiding



Opmerking

Volledige training voor en inzicht in uw stereotactische geleidingssysteem is verkrijgbaar bij de verkoper van uw stereotactische systeem.

Voor verdere vragen omtrent training of over specifieke stereotactische applicaties kunt u contact opnemen met de klinisch instructiespecialist van Hologic voor uw regio, met de klantenservice van Hologic of uw Hologic-distributeur.

7.7 Het biopsiehulpmiddel aansluiten op de biopsiehulpmiddeladapter

1. Zet het systeem in de modus Biopsy (Biopsie).
2. Druk ten minste twee seconden op de knop **Arm** (Gereed) op de afstandsbediening om het biopsiehulpmiddel in gereedheid te brengen.
3. Het biopsiehulpmiddel uitlijnen met de biopsiehulpmiddeladapter
4. Schuif het biopsiehulpmiddel vooruit totdat de inbrenger op het distale uiteinde van het Brevera-borstbiopsiehulpmiddel vastzit aan de biopsiehulpmiddeladapter en de ontgrendelingschuif van de driver vastzit aan het proximale uiteinde van de biopsiehulpmiddeladapter. U hoort een klik wanneer de onderdelen correct aan elkaar vastzitten en het biopsiehulpmiddel zal niet meer over de adapter schuiven.

7.8 Een biopsie uitvoeren en realtime beelden verwerven

Voer alle stappen uit volgens de standaard interventietechniek.

1. Identificeer het doelgebied en bereid de plaats voor zoals vereist.
2. Zet het biopsiehulpmiddel in elkaar en voer de constructie door naar de gewenste coördinaten die het beeldvormingssysteem levert.



Waarschuwing:

Als het doorvoeren van de naald in de borst problemen geeft, controleer dan de scherpte van de trocar-naaldpunt. Vervang de naald indien nodig.



Opmerking

Röntgenstraling wordt ingeschakeld als de lade gesloten wordt. Als de lade tijdens een opname wordt geopend, zal de opname automatisch eindigen.

3. Zorg ervoor dat het systeem gereed is om de biopsieprocedure uit te voeren.
 - Zorg ervoor dat het systeem geen foutmeldingen geeft.
 - Zorg ervoor dat alle patiëntinvoerstappen voltooid zijn en dat het *Procedure*-scherm wordt weergegeven op het Beeldvormingsscherm.
 - Controleer de grootte van de apertuur en zorg ervoor dat het biopsiehulpmiddel gereed is.
 - Zorg ervoor dat het contactslot in de ontgrendelde stand staat.
 - Zorg ervoor dat het systeem in de Biopsiemodus staat.
4. Activeer het biopsiehulpmiddel door de knop **Fire** (Activeren) op de afstandsbediening ten minste 2 seconden ingedrukt te houden.

5. Anestheticum toedienen (optioneel).
 - Om automatische toediening van anestheticum te starten: Bevestig een naaldloze injectiespuit van 10 cc met anestheticum aan het Y-ventiel. Injecteer 1-2 cc anestheticum via de naaldloze injectiespuit.
 - Om voor de weefselafname handmatig anestheticum toe te dienen aan het doelgebied: (het biopsiehulpmiddel is geactiveerd, de voetschakelaar is niet ingedrukt) Injecteer het anestheticum handmatig via de injectiespuit en draai het instelwiel voor 360 graden bereik.
 - Om tijdens de weefselafname handmatig anestheticum toe te dienen aan het doelgebied: (het biopsiehulpmiddel is geactiveerd, de voetschakelaar is ingedrukt) zet het systeem in de Stand-bymodus om de apertuur te sluiten. Injecteer het anestheticum handmatig via de injectiespuit en draai het instelwiel voor 360 graden bereik. Zet het systeem na voltooiing terug in de Biopsiemodus om verder te gaan met de weefselafname.



Opmerking

Injectie via het Y-ventiel is niet mogelijk wanneer het hulpmiddel zich in de stand vóór activering ("pre-fire") bevindt.

6. Start de weefselafname. Druk op de voetschakelaar en houd deze ingedrukt gedurende de biopsieprocedure.
 - Wanneer u uw voet van de voetschakelaar haalt, wordt het hulpmiddel uitgeschakeld of stopgezet **nadat** de huidige cyclus en de röntgenopname voor de kern in die snijcyclus zijn voltooid.
 - Het systeem geeft een piepsignaal om aan te geven dat een snijcyclus is voltooid. In het gebied van miniatuurweergaven wordt een weefselfilterpictogram weergegeven om te bevestigen dat de snijcyclus is voltooid en het systeem gereed is voor röntgenopname.
7. Verwerf een realtime beeld.
 - Het kernbehandelingssysteem geeft een piepsignaal om aan te geven dat een röntgenopname wordt gemaakt. Dit piepsignaal is aanzienlijk zachter dan het piepsignaal dat het einde van de snijcyclus aangeeft.
 - Het Beeldvormingsscherm wordt bijgewerkt wanneer een röntgenopname beschikbaar komt. Er verschijnt een letter om aan te geven bij welk kernmonster het beeld hoort. De letters A-L in ieder beeld geven de weefselfilterkamer aan.
 - Raak de miniatuurweergave in het Beeldvormingsscherm aan om het beeld in volledige grootte op het Beeldvormingsscherm te bekijken.
8. Draai de apertuur op de buitencanule van het biopsiehulpmiddel door het instelwiel, direct nadat het systeem een piepsignaal geeft om aan te geven dat een snijcyclus is voltooid, naar de volgende gewenste stand te draaien. De cijfers in het venster op het biopsiehulpmiddel en de lijn op de wijzerplaat van het instelwiel geven de positie van de apertuur aan.

9. Ga verder met de verwerving van weefsel en beelden totdat u de benodigde informatie uit het gewenste doelgebied hebt verkregen. Nadat twaalf kernen zijn afgenomen, zal het systeem twee keer een piepsignaal geven.
10. Bekijk de beelden en breng de nodige verbeteringen aan. Raadpleeg [De beelden beoordelen](#) op pagina 95.

7.8.1 Wanneer de twaalf kamers van het weefselfilter kernen bevat

Het Brevera-borstbiopsiesysteem met CorLumina-beeldvormingstechnologie kan meer dan twaalf biopsiekernen per weefselfilter afnemen. Voor deze gevallen heeft het Brevera-borstbiopsiesysteem twee opties wanneer alle twaalf kamers in het weefselfilter een biopsiekern bevatten: de bestaande filter blijven gebruiken of verdergaan met een nieuwe filter.

De bestaande weefselfilter blijven gebruiken

1. Laat de voetschakelaar los.
2. Druk op de voetschakelaar en houd deze ingedrukt gedurende de biopsieprocedure.
3. Ga verder met het afnemen van biopsiespecimens en bekijk de röntgenopnamen op het Beeldvormingsscherm.
4. Na het beëindigen van de weefselafname of na het vierentwintigste kernspecimen, wat het eerste plaatsvindt, volgt u de aanwijzingen voor [Spoelen en aspireren](#) op pagina 88.

Verdergaan met een nieuwe weefselfilter

1. Laat de voetschakelaar los.
2. Open de weefselfilterlade.
3. Verwijder het deksel van het weefselfilter van het weefselfilter.
4. Plaats de dop van een weefselfilter op het weefselfilter. (De weefselfilterdop wordt met de biopsienaald meegeleverd.)
5. Haal de gebruikte filter van het weefselfilter en de weefselfilterlade.
6. Plaats de gebruikte weefselfilter in een specimenpot op het oppervlak van de formaline.



Opmerking

De specimenpot dient een binnenste diameter te hebben van ten minste 6,1 cm en een hoogte van maximaal 5,7 cm, zodat de Brevera-weefselfilter erin past.

7. Dompel het weefselfilter langzaam onder zodat de formaline in de kamers kan komen en lucht kan ontsnappen. (Het weefselfilter mag niet bovenop de formaline drijven.) Bereid de specimens voor op pathologisch onderzoek volgens het beleid van de instelling.
8. Installeer een nieuwe weefselfilter.

9. Vervang het deksel van het weefselfilter en sluit de weefselfilterlade. Het systeem is gereed wanneer de indicatoren op het Beeldvormingsscherm weer groen zijn.
10. Selecteer **Yes (Ja)** op het Beeldvormingsscherm wanneer er wordt gevraagd of er een nieuwe filter in de lade is gedaan.
11. Druk de voetschakelaar in.
12. Ga verder met het afnemen van biopsiespecimens en bekijk de röntgenopnamen op het Beeldvormingsscherm.
13. Na het beëindigen van de weefselafname of na het de vierentwintigste kernspecimen, wat het eerste plaatsvindt, volgt u de aanwijzingen voor [Spoelen en aspireren](#) op pagina 88.

7.8.2 Spoelen en aspireren

Spoelen

Selecteer de modus Lavage (Spoelen) om de holte te irrigeren en om weefsel uit het hulpmiddel te verwijderen. Het systeem zal het vacuüm aanzetten, de apertuur openen, het knijpventiel voor zoutoplossing openen en het aspireerventiel sluiten om zoutoplossing door de apertuur te duwen. De voetschakelaar hoeft hierbij niet te worden ingedrukt.

Aspireren

Selecteert u de modus Aspirate (Aspireren) om de holte leeg te zuigen. Het systeem zal het vacuüm aanzetten, de apertuur openen, het knijpventiel voor zoutoplossing sluiten en het aspireerventiel openen om lucht door de apertuur te duwen. De voetschakelaar hoeft hierbij niet te worden ingedrukt.

7.8.3 Weefselafname beëindigen

1. Laat de voetschakelaar los. Selecteer de Stand-bymodus om de apertuur te sluiten voordat het biopsiehulpmiddel uit de biopsieholte wordt genomen.
2. Verwijder de biopsienaald en de hulpmiddel-driver als eenheid uit de biopsiehulpmiddeladapter, en let er daarbij op dat u de inbrenger op zijn plaats laat voor plaatsing van de marker. (Gebruik de ontgrendelingsschuif aan de achterkant van de hulpmiddel-driver om het biopsiehulpmiddel los te halen van de adapter.)
3. Nadat u de naald uit de borst hebt gehaald, gebruikt u de aspireermodus om de naaldapertuur te verwijderen.
4. Druk op de knoppen aan weerskanten van de biopsienaald om deze te verwijderen van de hulpmiddel-driver. Haal de biopsienaald los van de hulpmiddel-driver en werp deze in een naaldencontainer. (De slang en het weefselfilter worden later van de console verwijderd.)



Waarschuwing:

Plaats uw vingers niet op de metalen delen van de hulpmiddel-driver.



Deze delen kunnen bewegen tijdens gebruik van het systeem.



Opmerking

De console piept drie keer voordat de positie van de metalen delen van de hulpmiddel-driver opnieuw ingesteld worden.

5. Schuif de hulpmiddel-driver op de houder op de console totdat u een klik hoort.

7.8.4 Een biopsieplaatsmarkering plaatsen

Raadpleeg de gebruiksaanwijzing van de biopsieplaatsmarkering om een biopsieplaatsmarkering te plaatsen.



Opmerking

Zorg ervoor dat de juiste biopsiemarkering is gekozen voor de naaldlengte die wordt gebruikt.

Na plaatsing van een optionele biopsieplaatsmarkering, haalt u de inbrenger en de stereotaxieadapter uit de patiënt (raadpleeg [De biopsiehulpmiddeladapter verwijderen](#) op pagina 90).

7.8.5 De biopsiehulpmiddeladapter verwijderen

1. Na plaatsing van een optionele biopsieplaatsmarkering, haalt u de inbrenger en het plaatsingshulpmiddel van de biopsieplaatsmarkering als een eenheid uit de borst door de biopsiehulpmiddeladapter van de patiënt af te verplaatsen.
2. Nadat alles uit de patiënt is gehaald, verwijdert u de inbrenger en het plaatsingshulpmiddel van de biopsieplaatsmarkering als een eenheid uit de biopsiehulpmiddeladapter door in de vleugellipjes op de inbrenger te knijpen. Schuif de inbrenger weg van de adapter. Werp de inbrenger en het plaatsingshulpmiddel weg volgens het beleid van de instelling.
3. Raadpleeg de gebruiksaanwijzing die wordt meegeleverd met de biopsiehulpmiddeladapter voor aanvullende informatie omtrent de verwijdering van de adapter uit het biopsiegeleidingssysteem.
4. Reinig en desinfecteer de biopsiehulpmiddeladapter onmiddellijk na de procedure, volgens de aanbevelingen in het hoofdstuk [Onderhoud, reiniging en desinfectie](#) op pagina 105.



Opmerking

Volledige training voor en inzicht in uw biopsiegeleidingssysteem is verkrijgbaar bij de verkoper van uw biopsiegeleidingssysteem.

7.9 De procedure beëindigen

1. Zorg ervoor dat de console in de Stand-bymodus staat.
2. Open de weefsselfilterlade.
3. Verwijder het deksel van het weefsselfilter van het weefsselfilter.
4. Plaats de dop van een weefsselfilter op het weefsselfilter. (De weefsselfilterdop wordt met de biopsienaald meegeleverd.)
5. Haal de gebruikte filter van het weefsselfilter en de weefsselfilterlade.
6. Plaats de gebruikte weefsselfilter in een specimenpot op het oppervlak van de formaline.



Opmerking

De specimenpot dient een binnenste diameter te hebben van ten minste 6,1 cm en een hoogte van maximaal 5,7 cm, zodat de Brevera-weefsselfilter erin past.

7. Dompel het weefsselfilter langzaam onder zodat de formaline in de kamers kan komen en lucht kan ontsnappen. (Het weefsselfilter mag niet bovenop de formaline drijven.) Bereid de specimens voor op pathologisch onderzoek volgens het beleid van de instelling.
8. Vervang het deksel van het weefsselfilter.
9. Haal het weefsselfilter van de plaatsingspennen en leg deze tijdelijk in de lade.
10. Haal de suctieslangen uit de openingen aan weerskanten van de lade.
11. Haal de suctieslangen uit de suctiecontainer.
12. Haal de slang voor zoutoplossing uit het knijpventiel voor zoutoplossing. Haal de spike uit de zak met zoutoplossing.
13. Verzamel alle slangen en het weefsselfilter en werp ze weg in de naaldencontainer waar u eerder de biopsienaalden in wegwierp.
14. Werp de zak met zoutoplossing weg volgens het beleid van de instelling.
15. Werp de naaldgeleider weg volgens het beleid van de instelling.
16. Sluit de weefsselfilterlade.
17. Maak de vacuümslang los van de suctiecontainer en sluit de suctiepoorten. Werp de suctiecontainer weg volgens het beleid van de instelling voor biologisch gevaarlijk afval.
18. Voer na het afmelden en afsluiten de aanbevolen reinigings- en desinfectieprocedures uit. Raadpleeg het hoofdstuk [Onderhoud, reiniging en desinfectie](#) op pagina 105 voor meer informatie.

7.10 De biopsienaald vervangen tussen procedures door

Volg de volgende instructies om de biopsienaald te vervangen voor een nieuwe procedure.

1. Zorg ervoor dat de console in de Stand-bymodus staat.
2. Druk op de knoppen aan weerskanten van de biopsienaald om deze te verwijderen van de hulpmiddel-driver. Haal de naald los van de driver en werp deze in een naaldencontainer.



Waarschuwing:

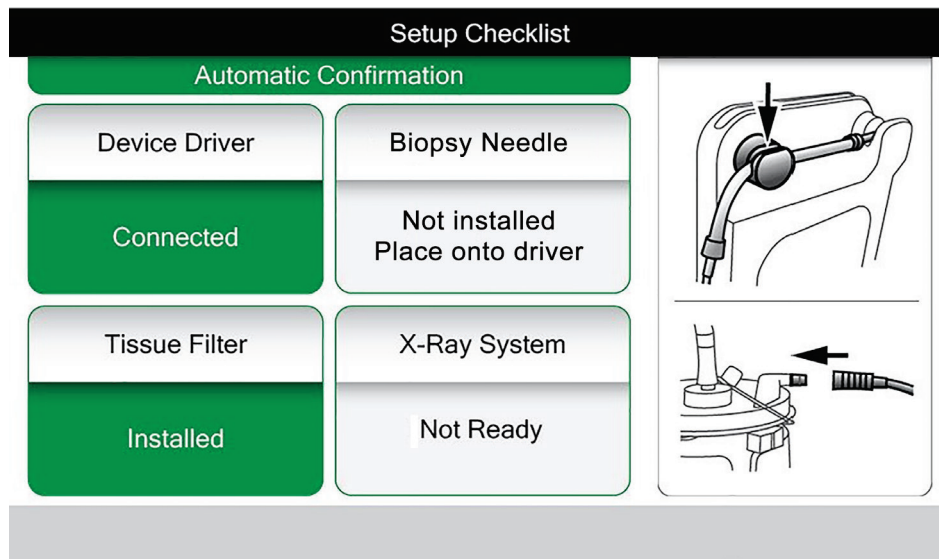
Plaats uw vingers niet op de metalen delen van de hulpmiddel-driver. Deze delen kunnen bewegen voordat een biopsienaald is geplaatst.



Opmerking

De console piept drie keer voordat de positie van de metalen delen van de hulpmiddel-driver opnieuw ingesteld worden.

3. Schuif de hulpmiddel-driver op de houder op de console totdat u een klik hoort.
4. Wacht tot de hulpmiddel-driver automatisch gereed is voordat u er een nieuwe biopsienaald aan vastzet.
5. Volg de instructies in [De procedure beëindigen](#) op pagina 91 om de biopsieonderdelen los te halen en weg te werpen.
6. Installeer de nieuwe biopsieonderdelen en de nieuwe biopsienaald. Raadpleeg [Sluit de hulpmiddel-driver aan op de biopsieonderdelen](#) op pagina 75 voor meer informatie.

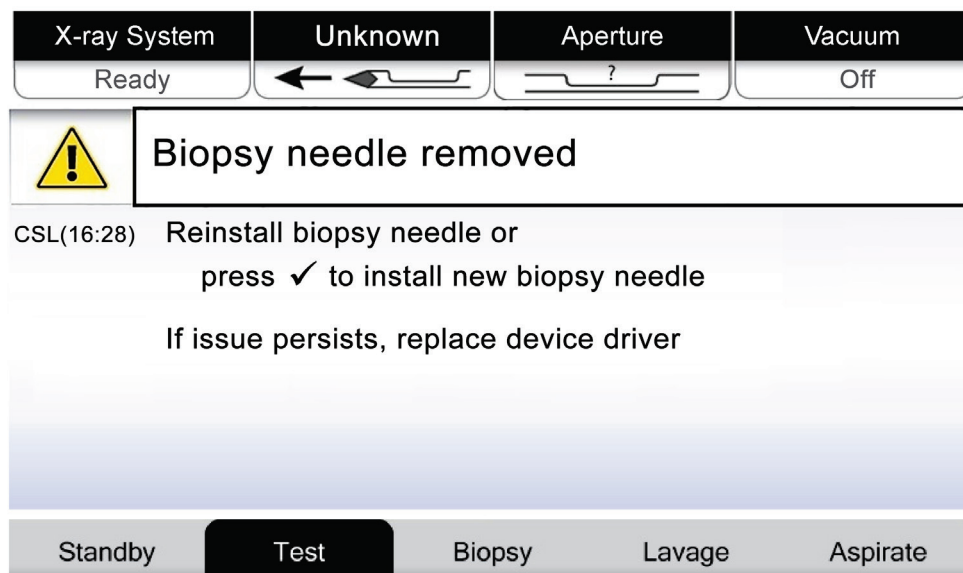


Figuur 52: Het systeem weet wanneer de hulpmiddel-driver gereed is

7.11 De biopsienaald vervangen tijdens het probleemoplossen

Volg de volgende instructies om de biopsienaald te vervangen tijdens het oplossen van problemen tijdens het instellen en testen.

1. Schuif de hulpmiddel-driver op de houder op de console totdat u een klik hoort.
2. Druk op de knoppen aan weerskanten van de biopsienaald om deze te verwijderen van de hulpmiddel-driver. Haal de naald los van de driver en werp deze in een naaldencontainer.



Figuur 53: Het systeem weet wanneer de biopsienaald verwijderd is

3. Raadpleeg de instructies in [De procedure beëindigen](#) op pagina 91 om de biopsieonderdelen los te halen en weg te werpen.
4. Druk op de knop met het **vinkje** op het Technologenscherm om de hulpmiddel-driver in de beginstand te zetten.



Waarschuwing:

Plaats uw vingers niet op de metalen delen van de hulpmiddel-driver. Deze delen kunnen bewegen voordat een biopsienaald is geplaatst.

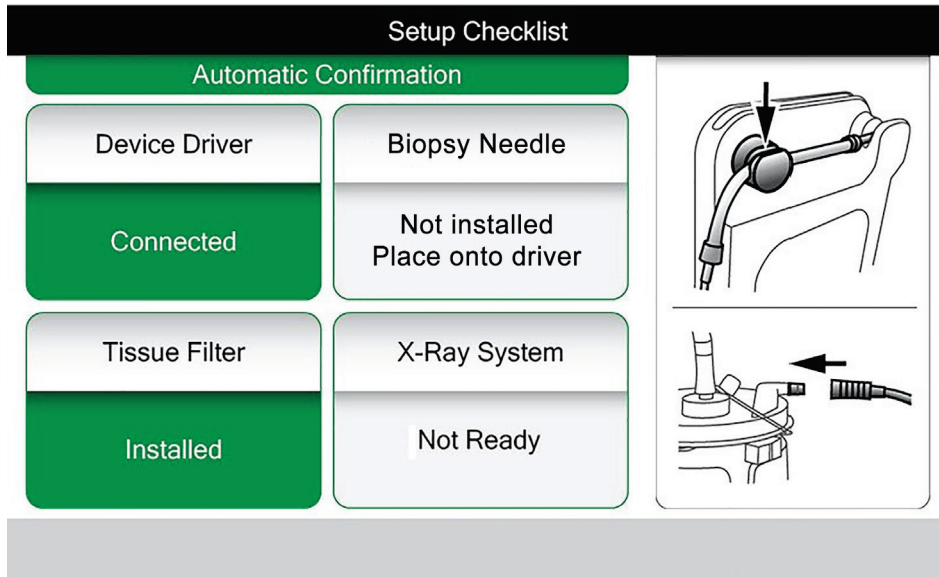


Opmerking

De console piept drie keer voordat de positie van de metalen delen van de hulpmiddel-driver opnieuw ingesteld worden.



5. Wacht tot de hulpmiddel-driver in de beginstand staat.
6. Installeer de nieuwe biopsieonderdelen en de nieuwe biopsienaald. Raadpleeg [Sluit de hulpmiddel-driver aan op de biopsieonderdelen](#) op pagina 75 voor meer informatie.

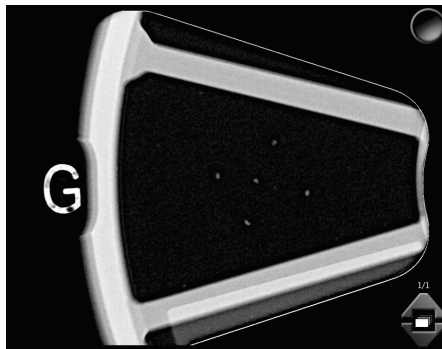


Figuur 54: Het systeem weet wanneer de hulpmiddel-driver gereed is

Hoofdstuk 8 De beelden

8.1 Inleiding

Nadat u een belichting hebt uitgevoerd, wordt het verworven beeld weergegeven en automatisch geaccepteerd. Er verschijnt een miniatuurbeeld met de bijbehorende letteraanduiding voor de weeffilterkamer op het scherm. Gebruik de beeldfuncties om de beelden te markeren, bekijken, verbeteren en annoteren of om nieuwe beelden van de kernen te maken.



Figuur 55: Een verworven beeld

8.2 De beelden beoordelen



Figuur 56: De beeldhulpmiddelen in het Procedure-scherm

Selecteer een miniatuurbeeld.

- Er wordt een voorbeeld weergegeven in het grote venster op het scherm.
- Gebruik de beeldhulpmiddelen (raadpleeg [Hulpmiddelen voor beeldverbetering](#) op pagina 98) om het volledige beeld of aandachtsgebieden te verbeteren.

8.2.1 Een beeld markeren

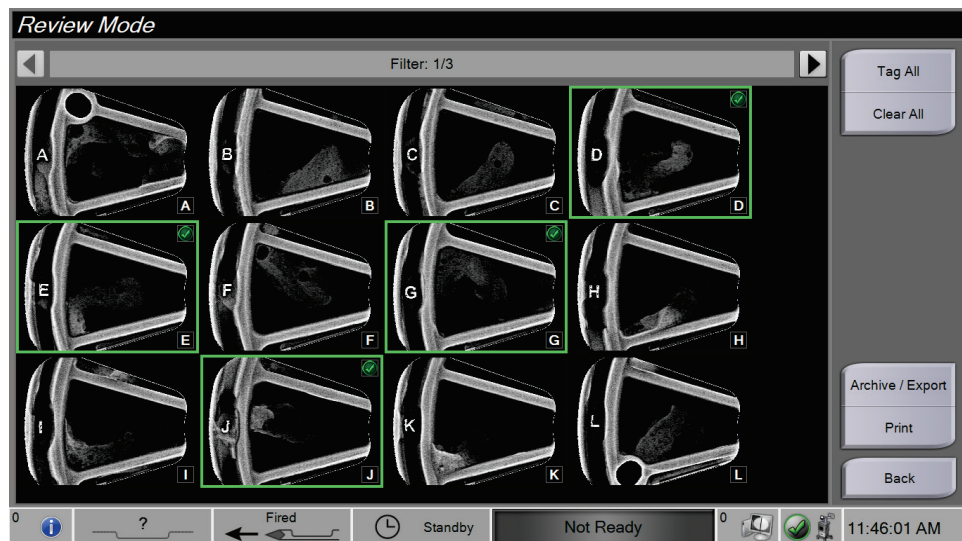
De Markering is een ronde knop in de rechter bovenhoek van het beeld. Door op deze knop te drukken selecteert of deselecteert u het actieve beeld. Gemarkeerde beelden hebben een groen vinkje rechtsboven het beeld en in de miniatuurweergave van het beeld. Het vinkje blijft staan in gemarkeerde beelden die zijn geëxporteerd, gearhiveerd of afgedrukt.



Figuur 57: Voorbeeld van een gemarkeerd beeld

8.2.2 Het scherm Review Mode (Beoordelingsmodus)

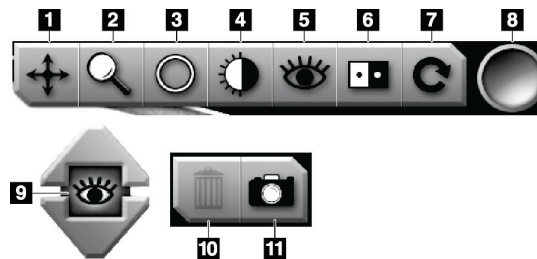
In het scherm *Review Mode* (Beoordelingsmodus) kunt u snel de beelden bekijken. Het scherm *Review Mode* (Beoordelingsmodus) geeft geen actief beeld maar grotere miniatuurweergaven van de beelden weer. De beelden kunnen vlug gemarkeerd worden door ze uit de groep beelden te selecteren, in plaats van ze één voor één uit het *Procedure*-scherm te markeren. Het scherm *Review Mode* (Beoordelingsmodus) bevat de opties Tag All (Alle markeren) en Clear All (Alle wissen).



Figuur 58: Scherm Review Mode (Beoordelingsmodus)

8.2.3 Hulpmiddelen voor beeldverbetering

Als u de knop **Tools** (Hulpmiddelen) selecteert, verschijnt de balk met hulpmiddelen voor beeldverbetering in het actieve beeld. Selecteer het hulpmiddelpictogram om deze in te schakelen. Het actieve hulpmiddel wordt nu getoond als zijnde ingedrukt in de hulpmiddelenbalk.



Figuur 59: Hulpmiddelen voor beeldverbetering

Legenda

1. Door te slepen kan het Draai-hulpmiddel gebruikt worden om een ander gedeelte van het beeld te bekijken.
2. Met het Zoom-hulpmiddel wordt het volledige beeld vergroot. Sleep omhoog om in te zoomen en het beeld groter te maken. Sleep omlaag om uit te zoomen en het beeld kleiner te laten lijken.
3. Met het Cirkel-hulpmiddel kunt u een cirkel op het beeld tekenen. Sleep omhoog of omlaag om de cirkel groter of kleiner te maken. Zodra de cirkel geplaatst is, kan het formaat niet meer gewijzigd worden, maar nog wel verplaatst worden door te slepen of verwijderd worden door er twee keer snel achter elkaar op te tikken.
4. Met het Venster/Niveau-hulpmiddel worden helderheid en contrast gewijzigd.
5. Met het Verbeterde Visualisatie-hulpmiddel wordt de beeldscherpte aangepast.
6. Met het Inverteer-hulpmiddel verandert zwart in wit en andersom.
7. Met het Reset-hulpmiddel keert een beeld terug naar de originele staat. Alle annotaties, draaiingen, in-/uitzoomingen, enz. worden verwijderd.
8. De Markering selecteert een bepaald beeld of bepaalde beelden. Gemarkeerde beelden hebben een groen vinkje rechtsboven in de miniatuurweergave van het beeld. Het vinkje blijft staan in gemarkeerde beelden die van het systeem zijn geëxporteerd, gearchiveerd of afgedrukt.
9. Het Verbeteringsniveau wordt weergegeven wanneer het Verbeterde Visualisatie-hulpmiddel actief is. Het verbeteringsniveau kan in realtime worden aangepast van meer (5) naar minder (1).
10. De **Prullenbak**-knop verwijdert een momentopname.
11. De **Camera**-knop maakt een momentopname van het beeldweergavegebied en voegt de momentopname toe aan de huidige procedure.

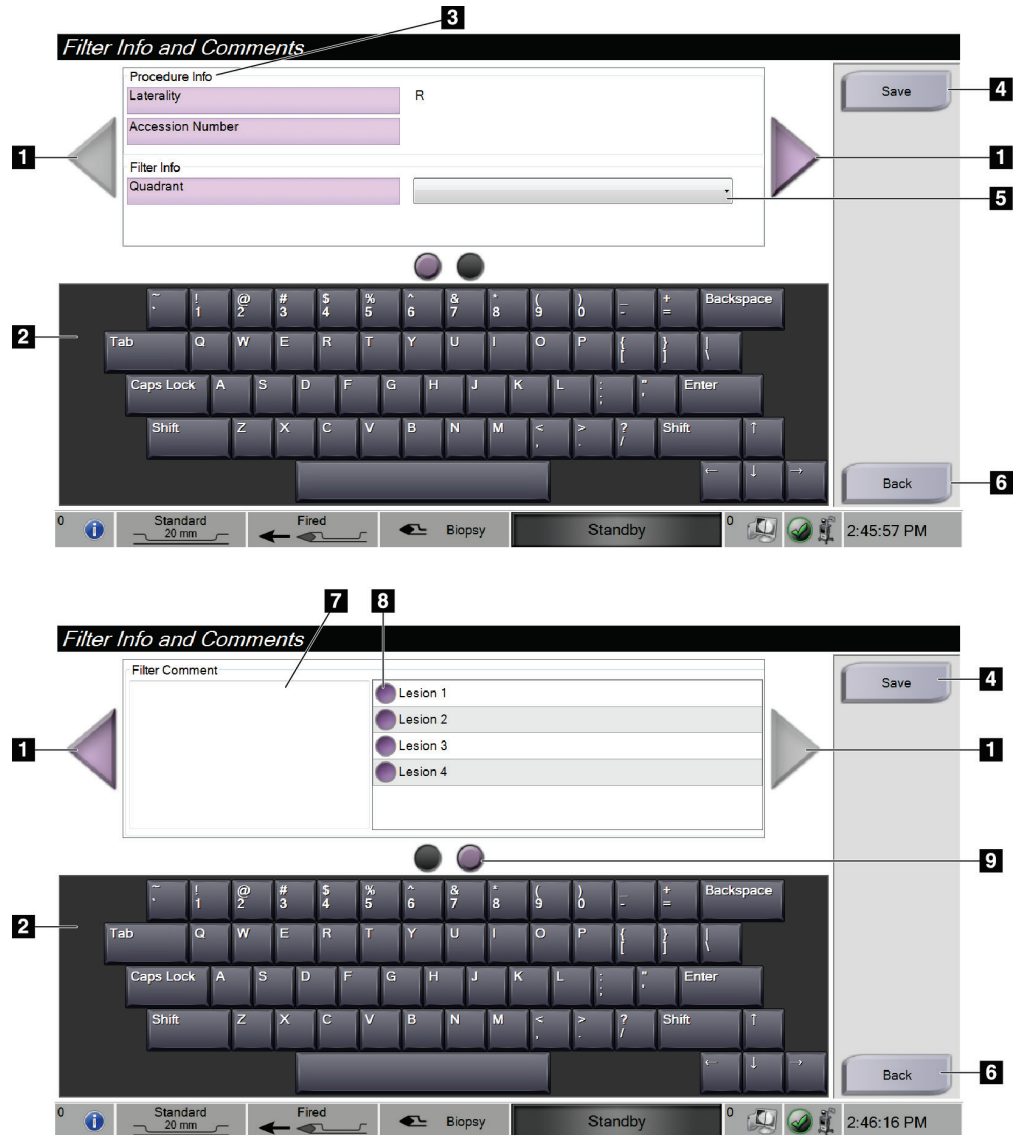


Opmerking

Het Verbeterde Visualisatie-hulpmiddel is niet actief voor momentopnames.

8.2.4 Het scherm Filter Info and Comments (Filterinformatie en -opmerkingen)

Klik op de knop **Filter Info** (Filterinformatie) in het *Procedure*-scherm om notities en opmerkingen over het beeld te maken. Er kan één reeks opmerkingen per weefselfilter worden toegevoegd. Opmerkingen worden opgeslagen met de beelden van die weefselfilter en worden geëxporteerd met het beeld of de beelden.



Figuur 60: Het scherm Filter Info and Comments (Filterinformatie en -opmerkingen)

Legenda

1. Scrol tussen de twee schermen met behulp van de pijltjes.
2. Gebruik het toetsenbord op het scherm om filteropmerkingen te typen, te bewerken en te verwijderen.
3. De Procedure Info (Informatie over procedure) is de informatie voor de procedure die reeds in het systeem zit. Deze kan niet in het scherm *Filter Info and Comments* (Filterinformatie en -opmerkingen) bewerkt worden.
4. Selecteer de knop **Save** (Opslaan) om de filterinformatie en -opmerkingen op te slaan.
5. Geef het kwadrant voor de specimens in dat specifieke weefselfilter aan.
6. Selecteer de knop **Back** (Terug) om het scherm *Filter Info and Comments* (Filterinformatie en -opmerkingen) te verlaten zonder op te slaan en terug te keren naar het vorige scherm. Indien er wijzigingen zijn gemaakt die niet zijn opgeslagen, wordt een melding weergegeven met de optie om deze op te slaan of verder te gaan zonder op te slaan.
7. Filteropmerkingen invoeren, bewerken en verwijderen met behulp van het toetsenbord op het scherm.
8. Selecteer uit een voorgedefinieerde lijst die de specimens in dat specifieke weefselfilter beschrijft.
9. Gebruik deze cirkels om tussen de twee schermen te scrollen. Een rood uitroepteken in een cirkel geeft aan dat er zich een fout op het scherm bevindt, die opgelost dient te worden.

8.2.5 Opnieuw beelden maken

Selecteer de knop **Reimage** (Opnieuw beeld maken) om een nieuw beeld te verwerven van de in het actieve beeld getoonde kern.

8.3 De beelden naar de uitvoerapparaten verzenden

U kunt de beelden naar uitvoerapparaten verzenden of de functie Export (Exporteren) gebruiken om beelden naar een tijdelijk opslagapparaat te kopiëren. Raadpleeg [Uitvoerset gebruiken](#) op pagina 57 voor meer informatie.

Hoofdstuk 9 Systeembeheerinterface

9.1 Het scherm Admin (Beheer)

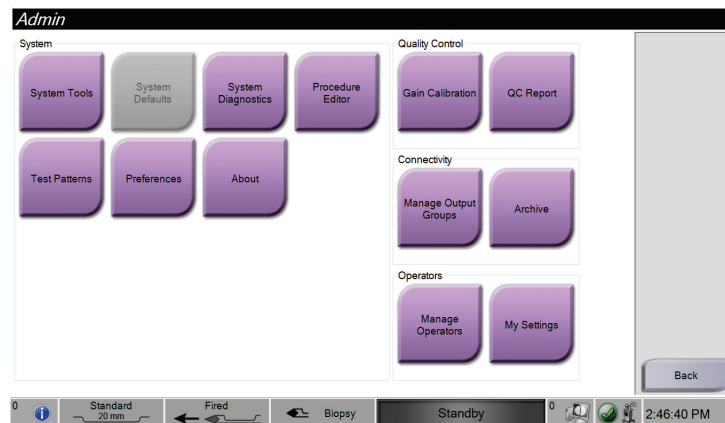
In dit gedeelte worden de functies beschreven die beschikbaar zijn in het scherm *Admin* (Beheer). Om dit scherm te openen:

1. Meld u aan bij het systeem.
2. Selecteer rechts in het scherm *Patient* (Patiënt) de knop **Admin** (Beheer).
3. Het scherm *Admin* (Beheer) zal verschijnen.



Opmerking

In de afbeeldingen in deze Gebruikershandleiding wordt het scherm *Admin* (Beheer) bij toegang op managersniveau weergegeven. Een radiologisch technoloog (Hoofdgebruiker) heeft toegang tot enkele functies op het scherm *Admin* (Beheer). Een systeembeheerder heeft toegang tot meer functies op het scherm *Admin* (Beheer). Een onderhoudstechnicus van Hologic heeft toegang tot alle functies op het scherm *Admin* (Beheer).



Figuur 61: Scherm Admin (Beheer)

Gebruikershandleiding Brevera-borstbiopsiesysteem

Hoofdstuk 9: Systeembeheerinterface

Tabel 2: Functies van het scherm Admin (Beheer)

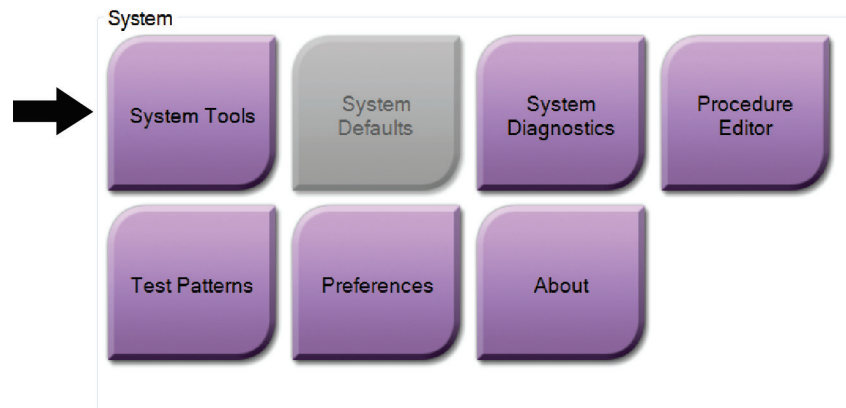
Gedeelte	Schermfunctie	
Systeem	Systeemhulpmiddelen	De interface voor service voor de configuratie van en het vaststellen van problemen.
	Systeemdiagnostiek	Toont de status van alle subsystemen, waaronder de röntgendetector en de camera boven de weefselfilterlade.
	Procedure-editor	De procedures toevoegen, bewerken of verwijderen.
	Testpatronen	De testpatronen selecteren en naar uitvoerapparaten verzenden.
	Voorkeuren	De systeemvoorkeuren instellen.
	Info	Beschrijft het systeem.
Kwaliteitsbewaking	Versterkingskalibratie	Selecteer de procedure voor versterkingskalibratie.
	QC-rapport	Bekijk informatie over de laatste versterkingskalibratie.
Connectiviteit	Uitvoergroepen beheren	Toevoegen, verwijderen of bewerken van uitvoergroepen.
	Archief	Exporteer of archiveer één of meer procedures voor één of meer patiënten tegelijkertijd.
Operators	Operators beheren	Toevoegen, verwijderen of wijzigen van operatorgegevens.
	Mijn instellingen	De informatie van de huidige operator wijzigen. Een gebruiker kan op ieder toestemmingsniveau velden bewerken in de schermen My Settings (Mijn instellingen).
U moet zijn gemachtigd om alle functies te kunnen openen. Het toestemmingsniveau bepaalt welke functies u kunt wijzigen.		

9.2 De systeemhulpmiddelen gebruiken

De managers (en de technische dienst van Hologic) hebben toegang tot de systeemhulpmiddelenfunctie. Deze functie bevat de informatie over de configuratie van het systeem.

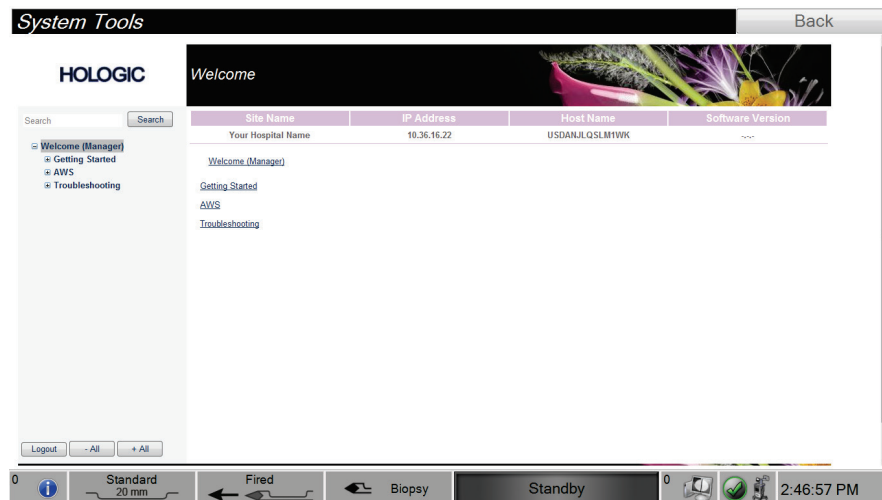
De systeemhulpmiddelenfunctie openen:

1. Meld u aan als manager.
2. Selecteer rechts in het scherm *Select Patient* (Patiënt selecteren) de knop **Admin** (Beheer).
3. Selecteer in het systeemgebied van het scherm *Admin* (Beheer) de knop **System Tools** (Systeemhulpmiddelen).



Figuur 62: De knop System Tools (Systeemhulpmiddelen)

9.2.1 Het scherm System Tools (Systeemhulpmiddelen)



Figuur 63: Het scherm System Tools (Systeemhulpmiddelen)

Tabel 3: De systeemhulpmiddelen

Gedeelte	Beschrijving	
Aan de slag	Info	De inleiding op het servicehulpmiddel.
	VGV	Lijst van veelgestelde vragen.
	Woordenlijst	Lijst van termen en beschrijvingen.
	Platform	Lijst van directory's, softwareversie nummers en statistieken van systeemsoftware.
	Snelkoppelingen	Lijst van Windows®-snelkoppelingen.
AWS (Verwervingswerkstation)	Connectiviteit	Lijst van geïnstalleerde apparaten.
	Film- en beeldinformatie	Reeks hulpmiddelen en opties gerelateerd aan film en beelden.
	Toestemming geven	Lijst van geïnstalleerde licenties.
	Gebruikersinterface	De opties in de softwaretoepassing wijzigen.
	Internationalisatie	De plaatselijke taal en cultuur selecteren.
Problemen oplossen	Verwervingswerkstation	Maakt downloaden van beelden mogelijk.
	Computer	Herstarten of Afsluiten; Huidig IP-adres; Hostnaam wijzigen.
	Logbestand	De opties van gebeurtenisrecords wijzigen.
	Back-ups	De back-ups voor het systeem regelen.

Hoofdstuk 10 Onderhoud, reiniging en desinfectie



Waarschuwing:

Voer geen onderhoud, reinigingsprocedures of desinfecties uit terwijl het systeem wordt gebruikt bij een patiënt.

10.1 Algemene informatie

10.1.1 Voor algemene reiniging

Deze procedure bevat het reinigen van de eenheid en de oppervlakken waarmee de specimens niet in contact komen.

Gebruik een niet-pluizende doek en een verdund, mild schoonmaakmiddel om componenten en oppervlakken schoon te maken. Gebruik indien nodig een zachte borstel om hardnekkiger vuil te verwijderen.



Let op:

Gebruik de kleinst mogelijke hoeveelheid reinigingsvloeistoffen. De vloeistoffen mogen niet eraf lopen.

10.1.2 Desinfecteren

Hologic adviseert de volgende desinfecterende oplossingen om de componenten en oppervlakken van het systeem te desinfecteren:

- 10% bleekmiddel en water met één deel in de handel verkrijgbaar bleekmiddel (gewoonlijk 5,25% chloor en 94,75% water) en negen delen water. Meng deze oplossing dagelijks voor het beste resultaat.
- In de handel verkrijgbare isopropylalcoholoplossing (70% isopropylalcohol volgens volume, niet verdund)
- In de handel verkrijgbare doekjes die minder dan of gelijk aan 2% quaternaire ammoniumverbindingen als gewichtspercentage in water bevatten.

Breng desinfecterende oplossingen aan op het systeem met behulp van een schone, niet-pluizende doek. Neem het systeem af met de natte doek, daarbij lettend op de passende inwerktijd. Spuit reinigingsmiddelen niet direct op de console of andere delen van de Brevera-borstbiopsiesysteem.



Let op:

Ter voorkoming van beschadiging van de elektronische componenten mag geen desinfectiespray op het systeem worden gespoten.

10.1.3 Ter voorkoming van mogelijk letsel of beschadiging van apparatuur

Gebruik geen bijtende oplosmiddelen, schurende reinigingsmiddelen of polijstmiddelen. Kies een reinigings-/desinfectiemiddel dat de kunststof, aluminium of koolstofvezel niet beschadigt.

Gebruik geen sterke reinigingsmiddelen, schuurmiddelen, alcohol in een hoge concentratie of methanol in welke concentratie dan ook.

Stel de apparatuuronderdelen niet bloot aan sterilisatie met stoom of hoge temperaturen.

Laat geen vloeistoffen in de interne onderdelen van de apparatuur binnendringen. Breng reinigingsmiddelen of -vloeistoffen niet direct aan op de apparatuur. Gebruik altijd een schone, niet-pluizende doek en breng de spray of vloeistof op de doek aan. Als vloeistof het systeem binnendringt, koppel dan de elektrische voeding los en onderzoek het systeem voordat het weer in gebruik wordt genomen.



Let op:

Verkeerde reinigingsmethoden kunnen leiden tot beschadiging van de apparatuur, verminderde beeldvormingsprestaties of een verhoogd risico op elektrische schokken.

Volg altijd de instructies van de fabrikant van het product dat u gebruikt voor het reinigen en desinfecteren. De instructies omvatten de aanwijzingen en voorzorgen voor het aanbrengen en de inwerktijd, opslag, wasvereisten, beschermende kleding, houdbaarheid en afvalverwijdering. Volg de instructies en gebruik het product op de veiligste en effectiefste wijze.

10.2 Reinigen en desinfecteren specifiek voor componenten



WAARSCHUWING!

De console moet vóór reiniging worden losgekoppeld van het stroomnet. Anders kan dit tot elektrische schokken leiden of zelfs de dood tot gevolg hebben.



WAARSCHUWING!

Dompel de console niet onder in water. Onderdompelen veroorzaakt schade en kan tot elektrische schokken leiden of zelfs de dood tot gevolg hebben.

10.2.1 De uitwendige oppervlakken van de console reinigen en desinfecteren

- Ontkoppel de console van het stroomnet.
- Reinig de console na ieder gebruik met een zachte, vochtige doek en een mild reinigingsmiddel. Droog de console af.
- Gebruik na het reinigen een voorbevochtigd ontsmettingsdoekje of breng een desinfecterende oplossing aan op een schone doek. Neem alle oppervlakken af met de natte doek, daarbij lettend op de passende inwerktijd. Raadpleeg [Algemene informatie](#) op pagina 105 voor de aanbevolen desinfecterende oplossingen.
- Spuit reinigings- of desinfectiemiddelen niet direct op de console of andere delen van het Brevera-borstbiopsiesysteem.

10.2.2 De hulpmiddel-driver en de afstandsbediening reinigen en desinfecteren

- Ontkoppel de console van het stroomnet.
- Reinig de herbruikbare hulpmiddel-driver na ieder gebruik met een zachte, vochtige doek en een mild reinigingsmiddel. Droog de console af.
- Gebruik na het reinigen een voorbevochtigd ontsmettingsdoekje of breng een desinfecterende oplossing aan op een schone doek. Neem alle oppervlakken af met de natte doek, daarbij lettend op de passende inwerktijd. Raadpleeg [Algemene informatie](#) op pagina 105 voor de aanbevolen desinfecterende oplossingen.
- Spuit reinigings- of desinfectiemiddelen niet direct op de herbruikbare hulpmiddel-driver, de afstandsbediening of andere delen van het Brevera-borstbiopsiesysteem.
- Dompel de herbruikbare hulpmiddel-driver niet onder in vloeistof.

10.2.3 De weefselfilterlade reinigen en desinfecteren

- Ontkoppel de console van het stroomnet.
- Reinig de weefselfilterlade na ieder gebruik met een zachte, vochtige doek en een mild reinigingsmiddel. Droog de console af.
- Gebruik na het reinigen een voorbevochtigd ontsmettingsdoekje of breng een desinfecterende oplossing aan op een schone doek. Neem alle oppervlakken af met de natte doek, daarbij lettend op de passende inwerktijd. Raadpleeg [Algemene informatie](#) op pagina 105 voor de aanbevolen desinfecterende oplossingen.
- Spuit reinigings- of desinfectiemiddelen niet direct in de lade of andere delen van het Brevera-borstbiopsiesysteem.

10.2.4 Het Beeldvormingsscherm reinigen

- Ontkoppel de console van het stroomnet.
- Wees voorzichtig bij het reinigen van het buitenoppervlak van het weergavegebied.
- Gebruik altijd een schone, zachte, pluisvrije doek voor het reinigen van het weergavegebied. Het gebruik van microvezeldoeken (verkrijgbaar in de meeste supermarkten) wordt aanbevolen.
- Gebruik een voorbevochtigd ontsmettingsdoekje of breng een desinfecterende oplossing aan op een schone doek. Neem alle oppervlakken af met het voorbevochtigd doekje of de natte doek, daarbij lettend op de passende inwerktijd. Raadpleeg [Algemene informatie](#) op pagina 105 voor de aanbevolen desinfecterende oplossingen.
- Sterke chemicaliën en schuurmiddelen kunnen het weergavescherm beschadigen en mogen nooit worden gebruikt.
- Oefen nooit druk uit op het weergavescherm.
- Breng nooit een spray of een scheutje vloeistof op het beeldscherm aan.
- Gebruik nooit staalwol.
- Gebruik nooit een spons met schurende middelen.



Opmerking

Er zijn veel producten voor het reinigen van LCD-displays in de handel verkrijgbaar. Een product dat geen van de hierboven beschreven bestanddelen of schuurmiddelen bevat en dat toegepast wordt volgens de aanwijzingen van de fabrikant kan veilig worden gebruikt.



Opmerking

Er zijn besteedbare afdekkingsdoeken voor monitoren verkrijgbaar om de LCD-touchscreens mee af te dekken. Volg altijd de instructies van de fabrikant van het product dat u gebruikt.

10.2.5 Het Technologenscherm reinigen

- Ontkoppel de console van het stroomnet.
- Raak het scherm niet aan wanneer u met specimens werkt.
- Wees voorzichtig bij het reinigen van het buitenoppervlak van het weergavegebied.
- Gebruik altijd een schone, zachte, pluïsvrije doek voor het reinigen van het weergavegebied. Het gebruik van microvezeldoeken (verkrijgbaar in de meeste supermarkten) wordt aanbevolen.
- Gebruik, voor het reinigen van het knopengebied van het technologenscherm, een voorbevochtigd ontsmettingsdoekje of breng een desinfecterende oplossing aan op een schone doek. Neem alle oppervlakken af met het voorbevochtigd doekje of de natte doek, daarbij lettend op de passende inwerktijd. Raadpleeg [Algemene informatie](#) op pagina 105 voor de aanbevolen desinfecterende oplossingen.
- Sterke chemicaliën en schuurmiddelen kunnen het weergavescherm beschadigen en mogen nooit worden gebruikt.
- Oefen nooit druk uit op het weergavescherm.
- Gebruik nooit een reinigingsmiddel met fluoriden, ammoniak, alcohol, bleek of schurende bestanddelen om het weergavescherm te reinigen.
- Breng nooit een spray of een scheutje vloeistof op het beeldscherm aan.
- Gebruik nooit staalwol.
- Gebruik nooit een spons met schurende middelen.



Opmerking

Er zijn veel producten voor het reinigen van LCD-displays in de handel verkrijgbaar. Een product dat geen van de hierboven beschreven bestanddelen of schuurmiddelen bevat en dat toegepast wordt volgens de aanwijzingen van de fabrikant kan veilig worden gebruikt.

10.2.6 De voetschakelaar reinigen



WAARSCHUWING!

Dompel de voetschakelaar niet onder in water. Onderdompelen veroorzaakt schade en kan tot elektrische schokken leiden of zelfs de dood tot gevolg hebben.

1. Ontkoppel de voetschakelaar van de console.
2. Reinig de voetschakelaar regelmatig met een zachte, vochtige doek en een mild reinigingsmiddel.
3. Veeg de voetschakelaar droog.

10.2.7 Reinigingsschema

Handeling	Aanbevolen frequentie	
	Elk gebruik	Indien nodig
De console reinigen en desinfecteren	x	
De hulpmiddel-driver reinigen en desinfecteren	x	
De binnenkant van de weefselfilterlade reinigen en desinfecteren	x	
De handgreep van de weefselfilterlade en het Beeldvormingspaneel reinigen en desinfecteren	x	
Het Beeldvormingsscherm reinigen en desinfecteren	x	
Het Technologenscherm reinigen en desinfecteren	x	
De voetschakelaar reinigen		x

10.3 Preventief onderhoud

Om de twaalf maanden dient er preventief onderhoud verricht te worden, uitsluitend door de technische dienst van Hologic of een door Hologic gecertificeerde technicus.

Neem contact op met de technische dienst van Hologic of uw Hologic-vertegenwoordiger voor meer informatie omtrent preventief onderhoud en biomedische training.

10.3.1 Vacuümslang

De vacuümslang controleren

1. Controleer de slang eens per week visueel op vloeistof of vocht.
2. Controleer de witte kant van de in-line hydrofobe filter visueel op verkleuring.
3. Als de slang nat of de filter verkleurd is, vervang dan de volledige vacuümslang.

De vacuümslang vervangen

1. Zet het systeem uit.
2. Zoek de witte borgkraag waar de vacuümslang op de console wordt aangesloten.
3. Til de vacuümslang ongeveer 3 mm op om een spleet tussen de witte kraag en de zwart geribbelde basis bloot te leggen.
4. Houd de witte kraag omlaag en trek de vacuümslang omhoog en uit de connector. Werp weg bij het biologisch gevaarlijk afval.
5. Steek een nieuwe vacuümslang in de vacuümslangaansluiting.
6. Trek deze omhoog om te controleren of de nieuwe vacuümslang in de aansluiting vastzit. De vacuümslang kan een beetje op en neer bewegen, maar mag niet losschieten uit de aansluiting.



Opmerking

Verdraai de vacuümslang niet tijdens het omhoog trekken.

7. Zet het systeem aan.
8. Dicht de vacuüminlaatslang af met uw duim of vinger.
9. Druk op de **Test**-knop op de console.
10. Controleer of het systeem een indicator weergeeft dat het vacuümsysteem correct functioneert.
11. Zet het systeem uit indien gewenst.

10.3.2 Hulpmiddel-driver

De hulpmiddel-driver controleren

1. Controleer de kabel en aansluitingen eens per week visueel. De kabel mag niet gescheurd of beschadigd zijn.
2. Controleer het gebied waar de biopsienaald aansluit op de hulpmiddel-driver eens per week visueel.
3. Vervang de hulpmiddel-driver als de hulpmiddel-driver of de kabel versleten of beschadigd is.

De hulpmiddel-driver vervangen

1. Zet het systeem uit.
2. Haal het snoer van de hulpmiddel-driver volledig los van de snoerhaspel.
3. Ontkoppel de hulpmiddel-driver van de console.
4. Doe het snoer van een nieuwe hulpmiddel-driver in de bak. (De rode stippen lijnen uit aan de bovenkant indien correct aangesloten.)
5. Wikkel het snoer om de haspel.
6. Zet het systeem aan. De console piept en het *Instellingen*-scherm verschijnt op het Technologenscherm.
7. Installeer een suctiecontainer, biopsienaald, zoutoplossing en weefselfilter alsof u een biopsie uitvoert.
8. Controleer of het systeem een indicator weergeeft dat de hulpmiddel-driver, biopsienaald en weefselfilter aangesloten en geïnstalleerd zijn. Werk de Instellingscontrolelijst af als gevraagd.
9. Wanneer het systeem gereed is voor de Testmodus, zal de groene **Test**-knop knipperen. Druk op de **Test**-knop om de testprocedure te starten.
10. Volg de aanwijzingen op het Technologenscherm totdat de test is voltooid.
11. Nadat de test is voltooid, gaat het systeem in de Stand-bymodus.
12. Zet het systeem uit indien gewenst.
13. Neem contact op met uw Hologic-vertegenwoordiger voor instructies voor het terugsturen van producten.

10.3.3 Voetschakelaar

Het snoer van de voetschakelaar controleren

1. Controleer het snoer en de aansluiting eens per week visueel. Het snoer mag niet gescheurd of beschadigd zijn.
2. Controleer of het snoer van de voetschakelaar linksom om de haspel is gewikkeld.
3. Vervang de voetschakelaar als deze of het snoer versleten of beschadigd is.

De voetschakelaar vervangen

1. Zet het systeem uit.
2. Haal het snoer van de voetschakelaar volledig los van de snoerhaspel.
3. Ontkoppel het snoer van de voetschakelaar van de console.
4. Steek het snoer van een nieuwe voetschakelaar in de console.
5. Wikkel het snoer van de voetschakelaar linksom om de snoerhaspel.
6. Zet het systeem aan. De console piept en het *Instellingen*-scherm verschijnt op het Technologenschermbord. Installeer een suctiecontainer, biopsienaald, zoutoplossing en weefselfilter alsof u een biopsie uitvoert.
7. Controleer of het systeem een indicator weergeeft dat de hulpmiddel-driver, biopsienaald en weefselfilter aangesloten en geïnstalleerd zijn. Werk de Instellingscontrolelijst af als gevraagd.
8. Wanneer het systeem gereed is voor de Testmodus, zal de groene **Test**-knop knipperen. Druk op de **Test**-knop om de testprocedure te starten.
9. Volg de aanwijzingen op het Technologenschermbord totdat de test is voltooid.
10. Nadat de test is voltooid, gaat het systeem in de Stand-bymodus.
11. Zet het systeem uit indien gewenst.
12. Neem contact op met uw Hologic-vertegenwoordiger voor instructies voor het terugsturen van producten.

10.3.4 Netsnoer

Het netsnoer controleren

1. Controleer het netsnoer eens per kwartaal visueel op scheuren, beschadiging van het deksel of snoerontlasting.
2. Neem contact op met Hologic om het netsnoer te vervangen als dit beschadigd is.

10.3.5 Schema voor preventief onderhoud door de gebruiker

Tabel 4: Schema voor aanbevolen onderhoud door de gebruiker

Handeling	Aanbevolen frequentie			
	Wekelijks	Maandelijks	Driemaandelijks	Jaarlijks
Controleer de kabel voor de hulpmiddel-driver	x			
Controleer het snoer van de voetschakelaar	x			
Controleer de vacuümslang	x			
Voer versterkingskalibratie uit		x		
Controleer het netsnoer			x	
Preventief onderhoud door de technische dienst van Hologic				x

10.3.6 Schema voor preventief onderhoud door de onderhoudstechnicus

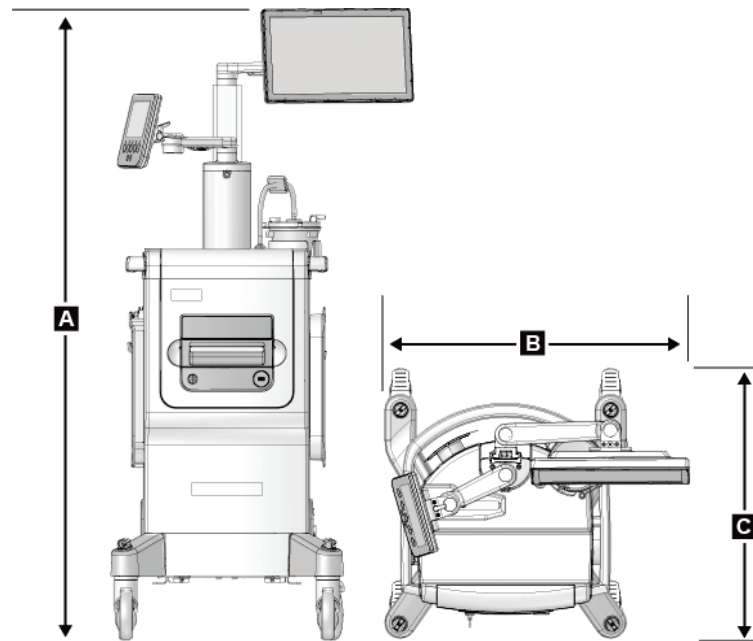
Tabel 5: Preventief onderhoud door de onderhoudstechnicus

Beschrijving van onderhoudstaak	Aanbevolen frequentie	
	Halfjaarlijks	Jaarlijks
Verkrijg voorgaande kopie van preventief onderhoud		x
Ga na of de klant vragen heeft		x
Controleer de foutenlogboeken		x
Werk bij naar de huidige software-/firmwareconfiguratie indien dit onder de garantie of het contract valt		x
Controleer afdekkingen en laden op mechanische integriteit, ontbrekende hardware, schone ventilatie		x
Voer bedrading in die geïnspecteerd is op veiligheid en integriteit		x
Controleer alle geaarde bedrading op integriteit		x
Controleer de specimenlade op integriteit en waarneming		x
Controleer de werking van alle vergrendelingen en bypass-functies		x
Controleer de belichtingsparameters		x
Controleer de nauwkeurigheid van de motor		x
Evalueer de beeldkwaliteit		x
Controleer de volledigheid van de versterkingskalibratie		x
Voer een procedure uit voor de back-up-timer		x
Wis het foutenlogboek		x
Voer schermcontrole uit		x
Controleer het systeem op lekstromen		x
Controleer de weerstand op het netsnoer		x

Bijlage A Systeemspecificaties

A.1 Meetwaarden product

A.1.1 Console



Figuur 64: Meetwaarden Brevera-systeem

A.	Hoogte	1647 mm nominaal
B.	Breedte	766 mm nominaal
C.	Diepte	630 mm nominaal
	Gewicht	88 kg nominaal
	Gegenereerd vacuüm	~66 cm Hg op zeeniveau

A.1.2 Hulpmiddel-driver

<i>Hoogte</i>	<i>4 cm , nominaal</i>
<i>Breedte</i>	<i>5,6 cm , nominaal</i>
<i>Diepte</i>	<i>19,6 cm , nominaal</i>
<i>Gewicht</i>	<i>949,7 g met afstandsbediening, nominaal</i>

A.1.3 Biopsienaald

<i>Hoogte</i>	<i>3 cm , nominaal</i>
<i>Breedte</i>	<i>5,6 cm , nominaal</i>
<i>Diepte</i>	<i>22,4 cm , nominaal</i>
<i>Gewicht</i>	<i>269,3 g met slangenset, nominaal</i>

A.2 Bedrijfs- en opslagomgeving

A.2.1 Algemene bedrijfsvoorwaarden

Deze apparatuur is ontwikkeld voor een veilige en effectieve werking voor binnengebruik onder de volgende voorwaarden:

<i>Hoogte</i>	<i>3000 meter</i>
<i>Vervuilingsgraad</i>	<i>n.v.t.</i>
<i>Temperatuurbereik</i>	<i>10 °C tot 40 °C</i>
<i>Relatieve vochtigheid</i>	<i>20% tot 75% zonder condensatievocht</i>

A.2.2 Opslagomgeving

<i>Temperatuurbereik</i>	<i>-10 °C tot 60 °C</i>
<i>Maximale snelheid van temperatuurverandering</i>	<i>n.v.t.</i>
<i>Relatieve vochtigheid</i>	<i>10% tot 80% zonder condensatievocht</i>

A.3 Elektrische ingangssignalen

Het systeem is ontwikkeld voor tijdelijke overspanningen op het stroomnet.

Brevera 100

Netspanning 100 V - 120 V

Netstroom 10 ampère

Bedrijfsfrequentie 50 Hz - 60 Hz

Brevera 200

Netspanning 220 V - 240 V

Netstroom 5 ampère

Bedrijfsfrequentie 50 Hz - 60 Hz

Netverbinding Meegeleverd snoer

Bedrijfscyclus Continu

A.4 Classificatie



Soort bescherming tegen elektrische schok: Klasse I

Beschermingsgraad tegen elektrische schok: Type BF

Beschermingsgraad tegen binnendringen van water:

Systeem (tenzij specifiek aangeduid): Normaal

Voetschakelaar: IPX 8

Bedrijfsmodus: Continu

TOEGEPASTE ONDERDELEN *Wegwerpbiopsienaald (indien bevestigd aan de herbruikbare hulpmiddel-driver)*

A.5 Technische informatie over console

A.5.1 Algemene informatie

<i>Besturingssysteem</i>	<i>Windows 7</i>
<i>Opslagcapaciteit harde schijf</i>	<i>500 GB</i>
<i>Beeldvormingsscherm</i>	<i>38,1 cm 1366 x 768 breedbeeld, touchscreen monitor</i>
<i>Technologenscherm</i>	<i>18 cm 800 x 480 scherm</i>

A.5.2 Netwerkomgeving

<i>Netwerkkinterface</i>	<i>100/1000 BASE-T Ethernet, Wi-Fi 802.11 b/g/n (optioneel)</i>
--------------------------	---

A.6 Technische informatie over röntgenslang

<i>Afstand bron-tot-beeld (SID)</i>	<i>18,3 cm</i>
<i>Focuspunt</i>	<i>50 μm</i>
<i>Buisspanning</i>	<i>20-35 kVp</i>
<i>Anodemateriaal</i>	<i>Tungsten</i>
<i>Röntgenvenster</i>	<i>Beryllium</i>

A.6.1 Röntgengenerator

<i>Bereik van kV</i>	<i>20-35 kVp, verstelbaar</i>
<i>mA</i>	<i>1 ma, vast</i>

A.6.2 Afvoer



Apparatuur dient te worden afgevoerd in overeenstemming met Europese Richtlijn 2002/96/EG voor Afgedankte Elektrische en Elektronische Apparatuur (AEEA).

A.7 Technische informatie beeldsysteem

A.7.1 Beeldreceptor

Actief beeldvormingsgebied *Min. 33 x 24,9 mm*

Pixelpitch *Max. 20 μ m*

Functie modulatieoverdracht *>60% bij 2 lp/mm*
<20% bij 6 lp/mm

Dynamisch bereik detector *2000:1*

Digitalisering detector *12 bits*

Bijlage B Problemen oplossen

B.1 Foutenherstel en probleemoplossing

De meeste fouten en waarschuwingsberichten worden gewist zonder gevolgen voor uw werkstroom. Volg de schermwijzingen of los het probleem op en wis vervolgens de status van de taakbalk. Sommige problemen vereisen het opnieuw opstarten van het systeem of geven aan dat er meer moet worden ondernomen (bijvoorbeeld, contact opnemen met de technische ondersteuning van Hologic). In deze bijlage worden de berichtcategorieën beschreven en uw handelingen om het systeem weer normaal te laten werken. Mochten fouten zich blijven herhalen, neem dan contact op met de technische ondersteuning van Hologic.

B.2 Soorten berichten en waarschuwingsberichten

B.2.1 Foutniveaus

Er bestaan vijf foutniveaus: Waarschuwing, klein, groot, kritische en waarschuwingsberichten.

Waarschuwingfouten

Waarschuwingfouten worden niet aan de gebruiker getoond. Deze fouten worden opgenomen in de logbestanden.

Opzet van waarschuwingfouten:

- Los op door middel van software- of communicatieopdrachten.
- Een opname die aan de gang is niet annuleren.
- Het starten van een nieuwe opname niet verhinderen.

Kleine fouten

Opzet van kleine fouten:

- Los op door middel van software- of communicatieopdrachten.
- Een opname die aan de gang is niet annuleren.
- Een reactie is nodig voordat een nieuwe opname kan worden gestart.

Grote fouten

Opzet van grote fouten:

- Los op door middel van software- of communicatieopdrachten.
- Annuleer een opname die aan de gang is.
- Verhinder het starten van een nieuwe opname.

Kritische fouten

Opzet van kritische fouten:

- Los niet op door middel van software- of communicatieopdrachten.
- Annuleer een opname die aan de gang is.
- Verhinder het starten van een nieuwe opname.

Waarschuwingsberichten

Waarschuwingsberichten zijn routinematige berichten die een opname kunnen verhinderen. Een waarschuwingsbericht blijft actief totdat de gewenste actie is ondernomen of de toestand verdwenen is.

B.2.2 Systeemberichten

Selecteer het systeemstatuspictogram in de taakbalk om informatie te verkrijgen over de oorzaak en de correctie van een probleem met het systeem. Wanneer u het probleem corrigeert, zal het systeemberichtgebied een Gereedheidsstatus weergeven.

B.3 Systeem herstarten

- Selecteer de knop **Reboot** (Herstarten) om het computersysteem na een kritieke fout opnieuw op te starten.
- Als u de knop **Exit** (Afsluiten) selecteert, geeft een bericht aan dat deze optie alleen de computer uitschakelt.

B.4 Problemen oplossen tijdens instellen

Tabel 6: Mogelijke problemen oplossen tijdens het instellen

Probleem	Mogelijke oorzaak	Aanbevolen actie
Console kan niet worden ingeschakeld.	Netsnoer is niet in de console en/of het stopcontact gestoken.	Controleer of het netsnoer goed in de console en het stopcontact zit.
Het bericht "Vacuum system not at required pressure" (Vacuümsysteem bevindt zich niet op de vereiste druk)	Beschermhuls zit niet helemaal over het uiteinde van de canule van de biopsienaald.	Breng de beschermhuls opnieuw aan.
	Deksel van de suctiecontainer zit niet goed vast op de container.	Maak het deksel van de suctiecontainer goed vast.
	Suctiecontainer is gebarsten.	Vervang de suctiecontainer door een nieuwe.

Tabel 6: Mogelijke problemen oplossen tijdens het instellen

Probleem	Mogelijke oorzaak	Aanbevolen actie
	De grote dop zit niet op de grote poort op het deksel van de suctiecontainer.	Plaats de grote dop op de grote poort.
	Suctieaansluiting van de biopsienaald is niet aangesloten op het deksel van de suctiecontainer.	Sluit de suctieaansluiting aan op de container.
	Suctieaansluiting van de biopsienaald is niet verbonden met de juiste poort op het deksel van de suctiecontainer.	Sluit de suctieaansluiting van de biopsienaald aan op de horizontale poort met het opschrift "PATIENT" op het deksel van de suctiecontainer.
	De vacuümslang van de console is niet verbonden met de suctiecontainer.	Sluit de vacuümslang van de console aan op de poort met het opschrift "VACUUM" op het deksel van de suctiecontainer.
	De spike van de slang van de biopsienaald is niet in de zak met zoutoplossing gestoken.	Steek de spike in de zak met zoutoplossing.
	Defecte biopsienaald.	Bewaar de biopsienaald. Schrijf het lotnummer op en neem contact op met uw Hologic-vertegenwoordiger. Probeer het opnieuw met een nieuwe biopsienaald.
Aansluitingsfout biopsiehulpmiddel.	De biopsienaald is niet juist aangesloten op of lastig te bevestigen aan de hulpmiddel-driver.	Zet de biopsienaald correct vast aan de hulpmiddel-driver. Zorg ervoor dat de hulpmiddel-driver in de beginpositie staat door op de ✓ knop op het Technologenscherm te drukken wanneer daarom gevraagd wordt. Zorg ervoor dat de tandwielen volledig naar voren zijn geplaatst, voordat u de naald opnieuw aanbrengt. Als dit niet werkt, probeer dan een nieuwe naald. Als dit niet werkt, probeer dan een nieuwe driver.

Gebruikershandleiding Brevera-borstbiopsiesysteem

Bijlage B: Problemen oplossen


Tabel 6: Mogelijke problemen oplossen tijdens het instellen

Probleem	Mogelijke oorzaak	Aanbevolen actie
	De hulpmiddel-driver is niet juist op de console aangesloten.	Ontkoppel het snoer van de hulpmiddel-driver wanneer de biopsienaald verwijderd is en sluit deze opnieuw aan op de bak van de console.
	Defecte biopsienaald.	Bewaar de biopsienaald. Schrijf het lotnummer op en neem contact op met uw Hologic-vertegenwoordiger. Probeer het opnieuw met een nieuwe biopsienaald.
	Defecte hulpmiddel-driver.	Bewaar de hulpmiddel-driver. Schrijf het lotnummer op en neem contact op met uw Hologic-vertegenwoordiger. Probeer het opnieuw met een nieuwe herbruikbare hulpmiddel-driver.
Het biopsiehulpmiddel maakt vreemde geluiden tijdens de testmodus.	De biopsienaald is niet juist aangesloten op de hulpmiddel-driver.	Zet de biopsienaald correct vast aan de hulpmiddel-driver. Zorg ervoor dat de hulpmiddel-driver in de beginpositie staat door op de ✓ knop op het Technologenscherf te drukken wanneer daarom gevraagd wordt. Zorg ervoor dat de tandwielen volledig naar voren zijn geplaatst, voordat u de naald opnieuw aanbrengt. Als dit niet werkt, probeer dan een nieuwe naald. Als dit niet werkt, probeer dan een nieuwe driver.

Tabel 6: Mogelijke problemen oplossen tijdens het instellen

Probleem	Mogelijke oorzaak	Aanbevolen actie
Het bericht "Device driver loss of communication" (Communicatieverlies hulpmiddel-driver) Het bericht "Device driver error" (Fout hulpmiddel-driver)	De biopsienaald is niet juist aangesloten op de hulpmiddel-driver.	Zet de biopsienaald correct vast aan de hulpmiddel-driver. Ontkoppel het snoer van de hulpmiddel-driver wanneer de biopsienaald verwijderd is en sluit deze opnieuw aan op de bak van de console. Herhaal 2 of 3 keer totdat de hulpmiddel-driver in beginstand staat. Zorg ervoor dat de tandwielen volledig naar voren zijn geplaatst, voordat u de naald opnieuw aanbrengt. Als dit niet werkt, probeer dan een nieuwe driver.

B.5 Problemen oplossen tijdens een procedure

<i>Tabel 7: Mogelijke problemen oplossen tijdens een procedure</i>		
Probleem	Mogelijke oorzaak	Aanbevolen actie
Het systeem reageert niet op de Gereed-knop.	Onjuiste modus geselecteerd.	Selecteer de Biopsimodus.
	Externe storing.	Vervang de hulpmiddel-driver.
Het systeem reageert niet op de voetschakelaar.	Onjuiste modus geselecteerd.	Selecteer de Biopsimodus.
	Storing voetschakelaar.	Vervang de voetschakelaar.
Het biopsiehulpmiddel maakt vreemde geluiden tijdens de procedure.	De biopsienaald is niet juist aangesloten op de hulpmiddel-driver.	<p>Verwijder het biopsiehulpmiddel van de patiënt en haal het uit elkaar (raadpleeg Weefselafname beëindigen op pagina 89). Plaats de hulpmiddel-driver op de console.</p> <p>Als er kernen aanwezig zijn, vervang dan het deksel van het weefselfilter en leg het weefselfilter in formaline.</p> <p>Zorg ervoor dat de hulpmiddel-driver in de beginpositie staat door op de  knop op het Technologenscherf te drukken wanneer daarom gevraagd wordt. Installeer een nieuwe naald. Zorg ervoor dat de biopsienaald correct is vastgezet aan de hulpmiddel-driver.</p> <p>Als dit niet werkt, probeer dan een nieuwe driver.</p>

Tabel 7: Mogelijke problemen oplossen tijdens een procedure

Probleem	Mogelijke oorzaak	Aanbevolen actie
<p>Het bericht "Device driver loss of communication" (Communicatieverlies hulpmiddel-driver)</p> <p>Het bericht "Device driver error" (Fout hulpmiddel-driver)</p>	<p>De biopsienaald is niet juist aangesloten op de hulpmiddel-driver.</p>	<p>Indien de biopsienaald schoon is:</p> <p>Verwijder de biopsienaald. Ontkoppel het snoer van de hulpmiddel-driver en sluit deze opnieuw aan op de bak van de console.</p> <p>Zorg ervoor dat de tandwielen volledig naar voren zijn geplaatst, voordat u de naald opnieuw aanbrengt.</p> <p>Als dit niet werkt, probeer dan een nieuwe driver.</p> <p>Indien de biopsienaald niet schoon is:</p> <p>Verwijder het biopsiehulpmiddel van de patiënt en haal het uit elkaar (raadpleeg Weefselafname beëindigen op pagina 89). Plaats de hulpmiddel-driver op de console.</p> <p>Als er kernen aanwezig zijn, vervang dan het deksel van het weefselfilter en leg het weefselfilter in formaline.</p> <p>Zorg ervoor dat de hulpmiddel-driver in de beginpositie staat door op de  knop op het Technologenscherf te drukken wanneer daarom gevraagd wordt. Installeer een nieuwe naald. Zorg ervoor dat de biopsienaald correct is vastgezet aan de hulpmiddel-driver.</p> <p>Als dit niet werkt, probeer dan een nieuwe driver.</p>

Gebruikershandleiding Brevera-borstbiopsiesysteem

Bijlage B: Problemen oplossen

Tabel 7: Mogelijke problemen oplossen tijdens een procedure

Probleem	Mogelijke oorzaak	Aanbevolen actie
Slechte kwaliteit bioptkernen of geen kernen.	Suctieaansluiting van de biopsienaald is niet verbonden met de poort op het deksel van de suctioncontainer. Suctieaansluiting van de biopsienaald is niet verbonden met de juiste poort op het deksel van de suctioncontainer.	Sluit de suctionaansluiting van de biopsienaald aan op de horizontale poort met het opschrift "PATIENT" op het deksel van de suctioncontainer.
	Suctioncontainer is gebarsten. Verlaagd of geen vacuüm bij de tip van de canule van de biopsienaald.	Vervang de suctioncontainer door een nieuwe. Bewaar de biopsienaald. Schrijf het lotnummer op en neem contact op met uw Hologic-vertegenwoordiger.
	Verstopping biopsienaald.	Bewaar de biopsienaald. Schrijf het lotnummer op en neem contact op met uw Hologic-vertegenwoordiger. Probeer het opnieuw met een nieuwe biopsienaald.
	Het weefselfilter is verstopt met bloed.	Vervang met een nieuwe weefselfilter of probeer het opnieuw met een nieuwe biopsienaald.
	De slang van de biopsienaald is gedraaid.	Herpositioneer de slang van de biopsienaald. Selecteer de modus Aspirate (Aspireren), selecteer de modus Biopsy (Biopsie) en probeer de biopsie opnieuw uit te voeren.

Tabel 7: Mogelijke problemen oplossen tijdens een procedure

Probleem	Mogelijke oorzaak	Aanbevolen actie
<p>Geen beeld nodig voor monster. Miniaturweergave gemarkeerd met rode kamerletter.</p>	<p>Uitleesfout detector.</p>	<p>Selecteer, nadat weefselafname is voltooid, de kamer en maak beeld opnieuw.</p> <p>Als dit niet werkt: Start de detector opnieuw. Selecteer het pictogram System Status (Systeemstatus) in de taakbalk. Selecteer System Diagnostics (Systeemdiagnostiek) uit het pop-upmenu. Selecteer de knop Restart Detector (Detector herstarten). Selecteer de knop Back (Terug). Gebruik de functie Reimage (Opnieuw beeld maken) om een beeld voor de kamer te maken dat eerder mislukte.</p>
<p>Het bericht "Unable to position tissue filter" (Kon weefselfilter niet plaatsen)</p> <p>Het bericht "Indexing core handler fault" (Fout kernbehandelaar wordt geïndexeerd)</p>	<p>Gebroken band of fout indexermotor. Het weefselfilter kan niet verplaatst worden.</p>	<p>Modus Single Chamber (Eén kamer) openen: Selecteer het pictogram System Status (Systeemstatus) in de taakbalk. Selecteer Single Chamber (Eén kamer) uit het pop-upmenu. Volg de meldingen op het Technologenscherm.</p>
<p>Het bericht "No filter found" (Geen filter gevonden)</p>	<p>Geen filter in weefselfilterlade.</p>	<p>Doe het weefselfilter in de weefselfilterlade.</p>

Gebruikershandleiding Brevera-borstbiopsiesysteem

Bijlage B: Problemen oplossen

Tabel 7: Mogelijke problemen oplossen tijdens een procedure

Probleem	Mogelijke oorzaak	Aanbevolen actie
Het bericht "No filter found" (Geen filter gevonden) Het bericht "Filter sensor fault" (Fout filtersensor)	Band gebroken. Geen magneet in de filter. Magneetsensor is defect.	Vervang het weefselfilter. Als de fout niet verdwijnt, open dan de modus Single Chamber (Eén kamer): Selecteer het pictogram System Status (Systeemstatus) in de taakbalk. Selecteer Single Chamber (Eén kamer) uit het pop-upmenu. Volg de meldingen op het Technologenscherm.

Bijlage C Compatibele onderdelen en accessoires van Brevera

C.1 Fabrieksgeverifieerde compatibele onderdelen en accessoires van Hologic

Het Brevera-systeem is compatibel met de volgende componenten en accessoires:

Catalogusnummer	Beschrijving
BREV100	Brevera 100-systeem
BREV200	Brevera 200-systeem
BREVDRV	Driver
BREV09	Standaard stereotactische biopsienaald
BREVADPTR	Adapter
BREVADPTRM	Adapter voor mammografische test
BREVSTYLBKKT	Stiletbeugel
EVIVA CALIBRATE 13CM	Kalibratiehandstuk 13 cm
EVIVA NG HOLDER	Houder voor naaldgeleider voor MammoTest
BREVADPTRG	Adapter voor GE Senographe® stereotaxie
EVIVA BUSHING GE	Bus voor GE Senographe®-stereotaxie
BREVTf01	Weefselfilter met één kamer
BREVTf12	Weefselfilter met 12 kamers
EVIVA_NG09L	Naaldgeleider
EVIVA_NG09R	Naaldgeleider
ATEC CONTAINER	Suctiecontainer met deksel
SMark-Eviva-13	Titanium biopsieplaatsmarkering
SMark-Eviva-2S-13	Titanium biopsieplaatsmarkering
SMark-E13-ss1	Roestvrijstalen biopsieplaatsmarkering
SMark-E13-ss2	Roestvrijstalen biopsieplaatsmarkering
SMark-E13-ss3	Roestvrijstalen biopsieplaatsmarkering
TriMark-Eviva-13	Titanium biopsieplaatsmarkering
TriMark-Eviva-2S-13	Titanium biopsieplaatsmarkering

Bijlage D Eigenaarsdossier

D.1 Brevera-borstbiopsiesysteem met CorLumina-beeldvormingstechnologie

Het serienummer van het Brevera-borstbiopsiesysteem bevindt zich op het paneel aan de linkerkant van de console. Noteer dit nummer hieronder. Geef dit serienummer steeds aan wanneer u contact opneemt met uw Hologic-vertegenwoordiger in verband met het Brevera-systeem.

REF Modelnummer: BREV100 of BREV200

SN Serienummer: _____

Index

A

aan/uit

- aan/uit-knop • 23
- alle stroom verwijderen • 45
- het systeem opstarten • 44
- het systeem uitschakelen • 45
- netaansluitingen • 35
- opnieuw opstarten • 44, 124
- systeem herstarten • 44, 124

aanmelden • 45

aansluitingen • 34, 35

- aansluiting van de voetschakelaar • 36
- aansluitingen biopsienaald • 37, 75
- aansluitingen voor hulpmiddel-driver en afstandsbediening • 36, 75
- aansluitingen weefselfilter • 39, 75
- de biopsienaald aansluiten op de console • 36
- de hulpmiddel-driver aansluiten op de biopsieonderdelen • 75
- de inbrenger vastzetten aan het biopsiehulpmiddel • 83
- een biopsiehulpmiddeladapter aansluiten op het biopsiegeleidingssysteem • 84
- het biopsiehulpmiddel aansluiten op de biopsiehulpmiddeladapter • 84
- kabelaansluitingen • 35
- suctiecontaineraansluitingen • 37, 75
- systemaansluitingen • 34

adobe-vereisten • 5

afdrukken • 61

- testpatronen • 101

afmelden • 45

afvoer • 120

- de procedure beëindigen • 89, 91

algemene bedrijfsvoorwaarden • 118

algemene reiniging • 105

alle stroom verwijderen • 45

aspireermodus • 88

B

bedieningselementen en indicatoren • 40

beeldvormingspaneel, bedieningselementen en indicatoren • 40

modusbediening en het in gereedheid brengen of activeren van het hulpmiddel • 41

taakbalk • 47

beelden • 95

afdrukken • 61

beelden archiveren • 59

beelden exporteren • 59

beeldmarkeringen • 96

beeldreceptor • 121

beeldverwerving voorbereiden • 82

de beelden bekijken • 95

de beelden naar de uitvoerapparaten verzenden • 100

een biopsie uitvoeren en realtime beelden verwerven • 85

hulpmiddelen voor beeldverbetering • 56, 98

opnieuw beeld maken • 57, 100

beelden archiveren • 59

beelden exporteren • 59

beeldvormingspaneel, bedieningselementen en indicatoren • 40

beeldvormingsscherm • 47

beeldvormingssysteem

beeldvormingspaneel, bedieningselementen en indicatoren • 40

beeldvormingssysteemmodi • 71

het beeldvormingsscherm reinigen • 108

technische informatie beeldsysteem • 121

beoogd gebruik • 1

berichten • 123

systemeberichten • 124

bewerken

de patiëntinformatie bewerken • 51

een uitvoergroep toevoegen of bewerken • 58

biopsie

aspireermodus • 88

biopsiemodus • 65

de procedure beëindigen • 89, 91

een biopsie uitvoeren en realtime beelden verwerven • 85

een biopsieplaatsmarkering plaatsen • 90

een stereotactisch geleide biopsie uitvoeren • 84

- modusbediening en het in gereedheid brengen
 - of activeren van het hulpmiddel • 41
- spoelmodus • 88
- testcyclus • 80
- biopsiehulpmiddel
 - componenten biopsiehulpmiddel • 30
 - de biopsienaald aansluiten op de console • 36
 - de inbrenger vastzetten aan het
 - biopsiehulpmiddel • 83
 - het biopsiehulpmiddel aansluiten op de
 - biopsiehulpmiddeladapter • 84
- biopsiehulpmiddeladapter
 - de biopsiehulpmiddeladapter verwijderen • 90
 - een biopsiehulpmiddeladapter aansluiten op
 - het biopsiegeleidingssysteem • 84
- biopsiehulpmiddeladaptercomponenten
 - de stereotaxieadapter terugtrekken • 90
 - het biopsiehulpmiddel aansluiten op de
 - biopsiehulpmiddeladapter • 84
- biopsienaald • 118
 - aansluitingen biopsienaald • 37, 75
 - componenten biopsienaald • 31
 - de biopsienaald vervangen tijdens het probleemoplossen • 93
 - de biopsienaald vervangen tussen procedures door • 92

C

- componenten • 23
 - compatibele onderdelen en accessoires • 133
 - componenten beeldvormingskastje • 28
 - componenten biopsiehulpmiddel • 30
 - componenten biopsienaald • 31
 - componenten weefselfilter • 33
 - componenten weefselfilterlade • 28
 - suctiecontainercomponenten • 29
 - systeemcomponenten • 23
- componenten beeldvormingskastje • 28
- console • 117
 - de biopsienaald aansluiten op de console • 36
 - de componenten reinigen • 106
 - de console verplaatsen • 43
 - de uitwendige oppervlakken van de console reinigen • 107

- systeemaansluitingen • 34
- systeemcomponenten • 23
- contra-indicaties • 1
- controleren
 - de hulpmiddel-driver controleren • 112
 - de vacuümslang controleren • 111
 - het netsnoer controleren • 113
 - het snoer van de voetschakelaar controleren • 113
- cybersecurity-verklaring • 5

D

- de beelden bekijken • 95
- de beelden naar de uitvoerapparaten verzenden • 100
- de biopsiehulpmiddeladapter verwijderen • 90
- de biopsienaald vervangen tijdens het probleemoplossen • 93
- de biopsienaald vervangen tussen procedures door • 92
- de console verplaatsen • 43
- de procedure beëindigen • 89, 91
- definities • 5
 - waarschuwingen, voorzorgsmaatregelen en aantekeningen, gedefinieerd • 6
- desinfecteren • 105

E

- een beeld markeren • 96
- een biopsieplaatsmarkering plaatsen • 90
- een patiënt openen • 50
- een patiënt verwijderen • 52
- een procedure selecteren • 56
- een procedure sluiten • 57
- een uitvoergroep selecteren • 57
- een-kamer-modus • 72
- eigenaarsdossier • 135
- elektrische ingangssignalen • 119
- environment
 - algemene bedrijfsvoorwaarden • 118
 - netwerkomgeving • 120
 - opslagomgeving • 118
- essentiële prestaties • 2

F

filter

- andere functies van de filtercriteria • 53
- de tabbladen filtercriteria en kolommen in het scherm patiëntfilter • 53
- het scherm filterinformatie en -opmerkingen • 57, 99
- het scherm patiëntfilter • 52

foutberichten

- foutenherstel en probleemoplossing • 123

fouten • 123

- foutenherstel en probleemoplossing • 123
- grote fouten • 123
- kleine fouten • 123
- kritische fouten • 124
- systemberichten • 124
- waarschuwingsberichten • 124
- waarschuwingsfouten • 123

G

gebruikersinterface

- beeldvormingsscherm • 47
- technologenscherm • 41, 65

gebruikersprofielen • 3

gebruiksaanwijzing • 1

geen röntgen-modus • 71

grote fouten • 123

H

handleidingen, kopieën • 5

handmatige röntgenopname • 63

herstel • 123

- stelsel herstarten • 44, 124

het scherm beoordelingsmodus • 56, 97

het scherm opmerkingen • 99

het scherm patiënt selecteren • 48

het scherm patiëntfilter • 52

- andere functies van de filtercriteria • 53
- de tabbladen filtercriteria en kolommen in het scherm patiëntfilter • 53
- het scherm filterinformatie en -opmerkingen • 57, 99

het stelsel opstarten • 44

het stelsel uitschakelen • 45

hulpmiddel-driver • 118

- aansluitingen biopsienaald • 37, 75

- aansluitingen voor hulpmiddel-driver en afstandsbediening • 36, 75

de hulpmiddel-driver controleren • 112

- de hulpmiddel-driver en de afstandsbediening reinigen en desinfecteren • 107

de hulpmiddel-driver vervangen • 112

hulpmiddelen

- hulpmiddelen voor beeldverbetering • 56, 98

hulpmiddelenbalk • 98

stelselhulpmiddelen • 103

I

instellingen • 101

internationale symbolen • 18

K

kabelaansluitingen • 35

kalibratie • 63

klachten, product • 4

kleine fouten • 123

klinische procedures • 75

knoppen • 41

kritische fouten • 124

kwaliteitsbewakingsvereisten • 16

L

locaties van labels • 22

M

modi • 65

- aspiereermodus • 88

- beeldvormingssysteemmodi • 71

biopsiemodus • 65

een-kamer-modus • 72

geen röntgen-modus • 71

- modusbediening en het in gereedheid brengen of activeren van het hulpmiddel • 41

röntgenmodus • 71

spoelmodus • 88

Stand-bymodus • 65

technologenschermmodi • 65

testcyclus • 80

testmodus • 65
mogelijkheden, systeem • 2

N

naleving • 16
locaties van labels • 22
nalevingsvereisten • 16
netsnoer • 36, 113
het netsnoer controleren • 113
het netsnoer vervangen • 113
netwerkaansluitingen • 35
netwerkomgeving • 120

O

onderhoud • 105
kalibratie • 63
onderhoudsschema • 114
preventief onderhoud • 111
opnieuw beeld maken • 57, 100
opnieuw opstarten • 44, 124
opslagomgeving • 118
overzicht, systeem • 7

P

patiënt
de patiëntinformatie bewerken • 51
een nieuwe patiënt toevoegen • 50
een patiënt openen • 50
een patiënt verwijderen • 52
het scherm patiënt selecteren • 48
het scherm patiëntfilter • 52
preventief onderhoud • 111
mogelijk letsel of beschadiging van
apparatuur voorkomen • 106
probleemoplossing • 123
de biopsienaald vervangen tijdens het
probleemoplossen • 93
foutenherstel en probleemoplossing • 123
problemen oplossen tijdens een procedure •
128
problemen oplossen tijdens instellen • 124
systeem herstarten • 44, 124
procedures
de biopsienaald vervangen tussen procedures
door • 92

de procedure beëindigen • 89, 91
een procedure selecteren • 56
een procedure sluiten • 57
een procedure toevoegen • 56
problemen oplossen tijdens een procedure •
128
procedurescherm • 54
systeemcontrole voorafgaand aan procedure •
80

R

reinigen • 105
algemene reiniging • 105
de componenten reinigen • 106
de hulpmiddel-driver en de afstandsbediening
reinigen en desinfecteren • 107
de uitwendige oppervlakken van de console
reinigen • 107
de voetschakelaar reinigen • 110
de weefselfilterlade reinigen • 107
desinfecteren • 105
het beeldvormingsscherm reinigen • 108
het technologenscherm reinigen • 109
mogelijk letsel of beschadiging van
apparatuur voorkomen • 106
reinigingsschema • 110
röntgen
geen röntgen-modus • 71
handmatige röntgenopname • 63
röntgengenerator • 120
röntgenmodus • 71
technische informatie röntgenslang • 120

S

scherm
beeldvormingsscherm • 47
het beeldvormingsscherm reinigen • 108
het technologenscherm reinigen • 109
technologenscherm • 41, 65
scherm Admin (Beheer) • 101
schermen • 47
beeldvormingsscherm • 47
de tabbladen filtercriteria en kolommen in het
scherm patiëntfilter • 53
het scherm beoordelingsmodus • 56, 97

- het scherm filterinformatie en -opmerkingen •
 - 57, 99
 - het scherm patiënt selecteren • 48
 - het scherm patiëntfilter • 52
 - procedurescherm • 54
 - scherm Admin (Beheer) • 101
 - systeemhulpmiddelen • 103
 - technologenscherm • 41, 65
 - serienummer • 22, 135
 - spoelmodus • 88
 - Stand-bymodus • 65
 - stereotactische geleiding (STX)
 - een biopsiehulpmiddeladapter aansluiten op
 - het biopsiegeleidingssysteem • 84
 - een stereotactisch geleide biopsie uitvoeren •
 - 84
 - het systeem gebruiken met stereotactische geleiding • 84
 - suctiecontainer • 29, 37, 75
 - suctiecontaineraansluitingen • 37, 75
 - suctiecontainercomponenten • 29
 - vacuümslang • 37
 - symbolen • 18
 - systeem
 - aanmelden • 45
 - afmelden • 45
 - alle stroom verwijderen • 45
 - beeldvormingspaneel, bedieningselementen en indicatoren • 40
 - beschrijving van het systeem • 7
 - het systeem gebruiken met stereotactische geleiding • 84
 - het systeem opstarten • 44
 - het systeem uitschakelen • 45
 - mogelijkheden van het systeem • 2
 - netaansluitingen • 35
 - netwerkaansluitingen • 35
 - opnieuw opstarten • 44, 124
 - overzicht, systeem • 7
 - systeem herstarten • 44, 124
 - systemaansluitingen • 34
 - systemberichten • 124
 - systeemcomponenten • 23
 - systeemcontrole voorafgaand aan procedure •
 - 80
 - systeemdiagnostiek • 101
 - systeemhulpmiddelen • 103
 - systeemmodi • 65
 - systemspecificaties • 117
 - systeemstatus • 47
 - systeemvoorkeuren • 101
 - taal • 49, 103
 - systeemcontrole voorafgaand aan procedure • 80
- ## T
- taakbalk • 47
 - taal • 49, 103
 - technische informatie • 117
 - technische informatie beeldsysteem • 121
 - technische informatie röntgenslang • 120
 - technische informatie werkstation • 120
 - technische informatie werkstation • 120
 - technologenscherm • 41, 65
 - het technologenscherm reinigen • 109
 - technologenschermmodi • 65
 - testcyclus • 80
 - testmodus • 65
 - testpatronen • 101
 - toegang
 - het scherm beoordelingsmodus • 56, 97
 - het scherm filterinformatie en -opmerkingen •
 - 57, 99
 - hulpmiddelen voor beeldverbetering • 56, 98
 - opnieuw beeld maken • 57, 100
 - scherm Admin (Beheer) • 101
 - toevoegen
 - een nieuwe patiënt toevoegen • 50
 - een procedure toevoegen • 56
 - een uitvoergroep toevoegen of bewerken • 58
- ## U
- uitvoer
 - de beelden naar de uitvoerapparaten verzenden • 100
 - een uitvoergroep selecteren • 57
 - een uitvoergroep toevoegen of bewerken • 58
 - op verzoek, uitvoer • 59
 - testpatronen • 101
 - uitvoergroepen gebruiken • 57

V

- vacuümslang • 37
 - de vacuümslang controleren • 111
 - de vacuümslang vervangen • 111
- veiligheidsinformatie • 8
 - vergrendelingen • 15
 - waarschuwingen en voorzorgsmaatregelen • 9
- vergrendelingen • 15
- verklaring van termen • 5
 - waarschuwingen, voorzorgsmaatregelen en aantekeningen, gedefinieerd • 6
- versterkingskalibratie • 63
- vervangen
 - de hulpmiddel-driver vervangen • 112
 - de vacuümslang vervangen • 111
 - de voetschakelaar vervangen • 113
 - het netsnoer vervangen • 113
- voetschakelaar • 36, 113
 - aansluiting van de voetschakelaar • 36
 - de voetschakelaar reinigen • 110
 - de voetschakelaar vervangen • 113
 - het snoer van de voetschakelaar controleren • 113
- voorwaarden • 118

W

- waarschuwingen en voorzorgsmaatregelen • 9
- waarschuwingen, voorzorgsmaatregelen en aantekeningen, gedefinieerd • 6
- waarschuwingsberichten • 124
- waarschuwingsfouten • 123
- weefselfilter • 33
 - aansluitingen weefselfilter • 39, 75
 - behandeling weefselfilter • 91
 - componenten weefselfilter • 33
 - de bestaande weefselfilter blijven gebruiken • 87
 - een-kamer-modus • 72
 - verdergaan met een nieuwe weefselfilter • 87
 - wanneer de kamers van het weefselfilter kernen bevat • 87
- weefselfilterlade • 28
 - componenten weefselfilterlade • 28

- de weefselfilterlade reinigen • 107
- werklijst
 - werklijst doorzoeken • 54
 - werklijst verversen • 54
- werklijst doorzoeken • 54
- werklijst verversen • 54

Z

- zwenkwiel • 42

HOLOGIC®



Hologic Inc
250 Campus Drive, Marlborough, MA 01752 USA
1-800-442-9892 • 1-508-263-2900

EC REP

Hologic BVBA
Da Vincilaan 5
1930 Zaventem
Belgium
Tel: +32 2 711 46 80
Fax: +32 2 725 20 87

CE
2797