

Brevera[®]

Breast Biopsy System



Guia do Utilizador

MAN-06700-602 Revisão 002

HOLOGIC[®]

Brevera[®]

Sistema de biópsia mamária

Guia do utilizador

Modelos BREV100, BREV200

Número da peça MAN-06700-602

Revisão 002

Maio 2021

HOLOGIC[®]

Suporte aos produtos

EUA:	+1.877.371.4372
Europa:	+32 2 711 4690
Ásia:	+852 37487700
Austrália:	+1 800 264 073
Outros países:	+1 781 999 7750
E-mail:	BreastHealth.Support@hologic.com

© 2021 Hologic, Inc. Impresso nos EUA. Este manual foi originalmente escrito em inglês.

Hologic, Brevera, CorLumina, ATEC, Eviva, e os logótipos associados são marcas comerciais e/ou marcas comerciais registradas da Hologic, Inc. e/ou das suas subsidiárias nos EUA e/ou outros países. Todas as outras marcas comerciais, marcas comerciais registradas e nomes de produto são propriedade dos respectivos proprietários.

Este produto pode estar protegido por uma ou mais patentes nos EUA e no estrangeiro, conforme identificado em www.Hologic.com/patent-information.

Índice

Lista de figuras	xi
------------------	----

Lista de tabelas	xiii
------------------	------

1: Introdução 1

1.1	Prefácio.....	1
1.2	Indicações de Utilização.....	1
1.3	Contraindicações.....	1
1.4	Desempenho essencial	2
1.5	Recursos do sistema	2
1.6	Perfis de utilizadores.....	3
1.6.1	Técnico de mamografia.....	3
1.6.2	Radiologistas, Cirurgiões	3
1.6.3	Especialista em física médica	3
1.7	Onde encontrar as instruções de instalação	4
1.8	Onde encontrar informações sobre a descrição técnica	4
1.9	Declaração de garantia.....	4
1.10	Suporte técnico	5
1.11	Reclamações sobre os produtos	5
1.12	Declaração de cibersegurança da Hologic.....	5
1.13	Onde obter cópias dos manuais.....	5
1.14	Símbolos.....	6
1.15	Descrições de advertências, precauções e notas	9

2: Informações gerais 11

2.1	Descrição geral do sistema	11
2.2	Informações de segurança	12
2.3	Advertências e cuidados.....	12
2.4	Engates	18
2.5	Conformidade	19
2.5.1	Requisitos de conformidade	19
2.5.2	Declarações de conformidade.....	20
2.6	Localizações das etiquetas.....	21

3: Componentes, controlos e indicadores 23

3.1	Componentes do sistema.....	23
3.1.1	Componentes da estrutura de imagiologia.....	28
3.1.2	Componentes do recipiente de sucção	29
3.1.3	Componentes do dispositivo de biópsia	30
3.2	Ligações do sistema.....	35
3.2.1	Ligações de alimentação e da rede	36
3.2.2	Ligação do pedal.....	37

3.2.3	Ligações do controlador do dispositivo e do controlo remoto.....	38
3.2.4	Ligações do recipiente de sucção.....	39
3.2.5	Ligações da agulha de biópsia	39
3.3	Controlos e indicadores	42
3.3.1	Controlos e indicadores do painel de imagiologia.....	42
3.3.2	Controlos de modos e controlos de ativação e disparo do dispositivo de biópsia	43
3.4	Travar e destravar um rodízio	44
3.5	Deslocar a consola.....	45
3.6	Como ligar o sistema	46
3.7	Como encerrar o sistema.....	48
3.7.1	Como desligar a alimentação do sistema	48
4: Interface do utilizador - Ecrã de imagiologia		49
4.1	Acerca da barra de tarefas	49
4.2	Ecrã Selecionar paciente.....	50
4.2.1	Abrir um paciente.....	51
4.2.2	Adicionar um paciente.....	52
4.2.3	Editar as informações do paciente.....	53
4.2.4	Eliminar um paciente	54
4.2.5	Filtros para pacientes	54
4.2.6	Atualizar a lista de trabalho	56
4.2.7	Consultar a lista de trabalho	57
4.3	Ecrã do procedimento	57
4.3.1	Selecionar um procedimento.....	59
4.3.2	Adicionar um procedimento.....	59
4.3.3	Aceder ao ecrã Modo de análise.....	59
4.3.4	Aceder às ferramentas de melhoramento de imagem	59
4.3.5	Aceder às informações do filtro.....	60
4.3.6	Aceder à funcionalidade de recaptura de imagem	60
4.3.7	Fechar um paciente.....	60
4.4	Conjuntos de saída.....	60
4.4.1	Selecionar um conjunto de saída	60
4.4.2	Adicionar ou editar um conjunto de saída.....	61
4.5	Saídas a pedido	61
4.5.1	Exportar.....	62
4.5.2	Arquivar.....	63
4.5.3	Imprimir.....	64
4.6	Calibração do ganho.....	67
5: Interface do utilizador - Ecrã do técnico		69
5.1	Ecrãs e modos do ecrã do técnico	69
5.1.1	Configuração	69
5.1.2	Teste.....	70
5.1.3	Em espera.....	71
5.1.4	Biópsia.....	72

5.1.5	Lavagem.....	73
5.1.6	Aspiração.....	74
6: Modos do sistema de imagiologia		75
6.1	Modo X-ray (Raios X).....	75
6.2	Modo No X-ray (Sem raios X).....	75
6.3	Modo de Câmara única.....	76
7: Biópsia		79
7.1	Configurar a consola.....	79
7.2	Preparar para a aquisição de imagens.....	79
7.3	Ligar o controlador do dispositivo e os materiais de biópsia.....	80
7.4	Verificação do sistema pré-procedimento.....	86
7.5	Encaixar o introdutor no dispositivo de biópsia.....	87
7.6	Encaixar um adaptador do dispositivo de biópsia no sistema de orientação de biópsia.....	88
7.6.1	Utilizar o sistema com orientação estereotáxica (STX).....	88
7.7	Encaixar o dispositivo de biópsia no adaptador do dispositivo de biópsia.....	89
7.8	Realizar uma biópsia e adquirir imagens em tempo real.....	89
7.8.1	Quando as doze câmaras do filtro de tecido contêm tecidos.....	91
7.8.2	Lavagem e aspiração.....	92
7.8.3	Concluir a aquisição de tecido.....	92
7.8.4	Colocar um marcador no local da biópsia.....	93
7.8.5	Remover o adaptador do dispositivo de biópsia.....	93
7.9	Concluir o procedimento.....	94
7.10	Como mudar a agulha de biópsia entre procedimentos.....	95
7.11	Como mudar a agulha de biópsia durante a resolução de um problema.....	97
8: Imagens		99
8.1	Introdução.....	99
8.2	Analisar as imagens.....	100
8.2.1	Marcar uma imagem.....	101
8.2.2	Ecrã Review Mode (Modo de análise).....	103
8.2.3	Ferramentas de melhoramento de imagem.....	104
8.2.4	Ecrã Informações do filtro e comentários.....	105
8.2.5	Recapturar imagem.....	106
8.3	Enviar as imagens para os dispositivos de saída.....	106
9: Interface de administração do sistema		107
9.1	Ecrã Administração.....	107
9.2	Ecrã Acerca de.....	109
9.3	Alterar a preferência de idioma do utilizador.....	110
9.4	Alterar o esquema do teclado.....	110
9.5	Definições de segurança da conta.....	111
9.6	Ferramentas do sistema.....	112
9.6.1	Ecrã System Tools (Ferramentas do sistema).....	113

10: Manutenção, limpeza e desinfeção	115
10.1 Informações gerais	115
10.1.1 Para uma limpeza geral	115
10.1.2 Para desinfeção	115
10.1.3 Para prevenir possíveis lesões ou danos no equipamento	116
10.2 Limpeza e desinfeção de componentes específicos	116
10.2.1 Limpar e desinfetar as superfícies exteriores da consola	117
10.2.2 Limpar e desinfetar o controlador do dispositivo e o controlo remoto	117
10.2.3 Limpar e desinfetar a gaveta do filtro de tecido	117
10.2.4 Limpar o ecrã de imagiologia	118
10.2.5 Limpar o ecrã do técnico	119
10.2.6 Limpar o pedal	119
10.2.7 Calendário de limpeza	120
10.3 Manutenção preventiva	120
10.3.1 Conjunto do tubo de vácuo	121
10.3.2 Controlador do dispositivo	122
10.3.3 Pedal	123
10.3.4 Cabo de alimentação	123
10.3.5 Calendário de manutenção preventiva para o utilizador	124
10.3.6 Calendário de manutenção preventiva para o técnico de assistência	125
Apêndice A: Especificações do sistema	127
A.1 Medidas do produto	127
A.1.1 Consola	127
A.1.2 Controlador do dispositivo	128
A.1.3 Agulha de biópsia	128
A.2 Ambiente de funcionamento e de armazenamento	128
A.2.1 Condições gerais de funcionamento	128
A.2.2 Ambiente de armazenamento	128
A.3 Entrada elétrica	129
A.4 Classificação	129
A.5 Informação técnica da consola	130
A.5.1 Informações gerais	130
A.5.2 Ambiente de rede	130
A.6 Informação técnica do tubo de raios X	130
A.6.1 Gerador de raios X	130
A.6.2 Eliminação	130
A.7 Informação técnica do sistema de imagiologia	131
A.7.1 Recetor de imagem	131
Apêndice B: Resolução de problemas	133
B.1 Recuperação de erros e resolução de problemas	133
B.2 Tipos de mensagens e mensagens de alerta	133
B.2.1 Níveis de falhas	133
B.2.2 Mensagens do sistema	134

B.3	Reinicialização do sistema	134
B.4	Resolução de problemas durante a configuração.....	135
B.5	Resolução de problemas durante um procedimento	138
Apêndice C: Componentes e acessórios compatíveis com o sistema Brevera		143
C.1	Componentes e acessórios compatíveis e verificados na fábrica da Hologic	143
Apêndice D: Registo do Proprietário		145
D.1	Sistema de biópsia mamária Brevera com tecnologia de imagiologia CorLumina	145
Glossário de termos		147
Índice remissivo		149

Lista de figuras

Figura 1: Descrição geral do sistema de biópsia mamária Brevera.....	11
Figura 2: Localizações das etiquetas	21
Figura 3: Componentes do sistema (dianteira, direita)	23
Figura 4: Componentes do sistema (traseira, esquerda)	24
Figura 5: Componentes da estrutura de imagiologia	28
Figura 6: Componentes do recipiente de sucção	29
Figura 7: Componentes do controlador do dispositivo.....	30
Figura 8: Peças metálicas do controlador do dispositivo	31
Figura 9: Componentes da agulha de biópsia.....	32
Figura 10: Componentes da agulha de biópsia - Vista detalhada.....	33
Figura 11: Componentes do filtro de tecido.....	34
Figura 12: Ligações do sistema	35
Figura 13: Ligação do controlador do dispositivo.....	38
Figura 14: Ligações do recipiente de sucção	39
Figura 15: Ligação da agulha de biópsia e do controlador do dispositivo	40
Figura 16: Ligações do filtro de tecido na gaveta do filtro de tecido.....	41
Figura 17: Ligação do filtro de tecido para o recipiente de sucção	41
Figura 18: Controlos e indicadores do painel de imagiologia	42
Figura 19: Botões Mode (Modo), Arm (Ativar) e Fire (Disparar).....	43
Figura 20: Ecrã de início de sessão do Windows 10.....	46
Figura 21: Ecrã de arranque.....	47
Figura 22: A barra de tarefas	49
Figura 23: Ecrã Selecionar paciente	50
Figura 24: Ecrãs Add Patient (Adicionar paciente).....	52
Figura 25: Ecrãs Editar paciente.....	53
Figura 26: Separador Filter Criteria (Critérios de filtro) no ecrã Patient Filter (Filtrar pacientes).....	54
Figura 27: Exemplo de um ecrã de procedimento.....	57
Figura 28: Caixa de diálogo Add Procedure (Adicionar procedimento)	59
Figura 29: Duas imagens selecionadas para arquivo ou exportação	62
Figura 30: Duas imagens selecionadas para arquivo ou exportação	63
Figura 31: Exemplo do ecrã Print (Impressão).....	64
Figura 32: Ecrã Setup (Configuração)	69
Figura 33: Ecrã Test (Teste).....	70
Figura 34: Ecrã Test (Teste) - Arm (Ativar) e Fire (Disparar)	71
Figura 35: Ecrã Standby (Em espera)	71
Figura 36: Ecrã Biopsy (Biópsia)	72
Figura 37: Ecrã Lavage (Lavagem)	73
Figura 38: Ecrã Aspirate (Aspiração)	74
Figura 39: Ecrã No X-ray (Sem raios X)	75
Figura 40: Opções do menu no modo Single Chamber (Câmara única).....	76
Figura 41: Solicitação para instalação do filtro de tecido de câmara única.....	77
Figura 42: Filtro de tecido de câmara única	77

Guia do utilizador do Sistema de biópsia mamária Brevera

Lista de figuras

Figura 43: Vídeo de câmara única	77
Figura 44: Exemplo de um procedimento	80
Figura 45: Ligar a agulha de biópsia ao controlador do dispositivo	82
Figura 46: Ligar o tubo do filtro de tecido ao recipiente de sucção	83
Figura 47: Colocação da tubagem de solução salina na válvula de aperto de solução salina	84
Figura 48: Encaixar o filtro de tecido na gaveta do filtro de tecido	85
Figura 49: Deslizar o introdutor para o dispositivo de biópsia	87
Figura 50: Utilizar abertura padrão ou pequena	87
Figura 51: Adaptador do dispositivo de biópsia	88
Figura 52: Instalar a tampa do filtro de tecido	94
Figura 53: O sistema reconhece quando o controlador do dispositivo está pronto.....	96
Figura 54: O sistema reconhece que a agulha de biópsia foi removida.....	97
Figura 55: O sistema reconhece quando o controlador do dispositivo está pronto.....	98
Figura 56: Uma imagem adquirida	99
Figura 57: Ferramentas de imagem no ecrã do procedimento	100
Figura 58: Exemplo de uma imagem marcada	101
Figura 59: Botão Marcar para assistência no ecrã do procedimento.....	102
Figura 60: Ecrã Marcar para serviço.....	102
Figura 61: Ecrã Review Mode (Modo de análise).....	103
Figura 62: Ferramentas de melhoramento de imagem	104
Figura 63: Ecrãs Filter Info and Comments (Informações do filtro e comentários).....	105
Figura 64: Ecrã Administração.....	107
Figura 65: Separador Sistema do ecrã Acerca de.....	109
Figura 66: Letras acentuadas no teclado no ecrã	110
Figura 67: Ecrãs Segurança da conta	111
Figura 68: Botão System Tools (Ferramentas do sistema)	112
Figura 69: Ecrã System Tools (Ferramentas do sistema)	113
Figura 70: Medidas do sistema Brevera	127

Lista de tabelas

Tabela 1: Opções dos critérios de filtro.....	56
Tabela 2: Funções do ecrã Admin (Administração).....	108
Tabela 3: Ferramentas do sistema.....	114
Tabela 4: Calendário de manutenção recomendada para o utilizador.....	124
Tabela 5: Manutenção preventiva realizada pelo técnico de assistência.....	125
Tabela 6: Resolver possíveis problemas durante a configuração.....	135
Tabela 7: Resolver possíveis problemas durante um procedimento.....	138

Capítulo 1 Introdução

1.1 Prefácio

Leia atentamente todas as informações antes de efetuar a instalação e de utilizar o sistema. Siga todos os avisos e precauções conforme apresentados neste manual. Guarde este manual de forma a que esteja acessível durante os procedimentos. Os médicos devem informar os pacientes acerca de todos os potenciais riscos e efeitos adversos descritos neste manual no que diz respeito ao funcionamento do sistema.

1.2 Indicações de Utilização

R_xOnly Atenção: A lei federal (Estados Unidos) só permite a venda deste dispositivo mediante receita médica.

O sistema de biópsia mamária Brevera® da Hologic® com tecnologia de imagiologia CorLumina® destina-se a recolher amostras de tecido mamário para diagnóstico de anomalias mamárias. O sistema de biópsia mamária Brevera efetua a excisão do tecido alvo e, opcionalmente, apresenta imagens radiográficas em linha do tecido excisado. O sistema de biópsia mamária Brevera destina-se a recolher tecido mamário para a realização de um exame histológico com remoção completa ou parcial da anormalidade detetada. Nos casos em que um paciente apresente uma anomalia palpável que tenha sido classificada como benigna através dos critérios clínicos e/ou radiológicos (por exemplo, fibroadenoma, lesão fibrocística), o sistema de biópsia mamária Brevera também pode ser utilizado para remover parcialmente essas lesões palpáveis. A extensão da anomalia histológica não pode ser determinada com credibilidade a partir do seu aspeto mamográfico. Como tal, a extensão da remoção da anomalia detetada não prevê a extensão da remoção de uma anomalia histológica, por exemplo, um tumor maligno. Quando a anomalia da amostra não for histologicamente benigna, é essencial que as margens do tecido sejam examinadas para total remoção através de um procedimento cirúrgico normal.

1.3 Contraindicações

- O sistema de biópsia mamária Brevera com tecnologia de imagiologia CorLumina não se destina a aplicações terapêuticas.
- O sistema de biópsia mamária Brevera com tecnologia de imagiologia CorLumina está contraindicado em pacientes que, com base numa avaliação médica, possam correr um risco acrescido ou desenvolver complicações associadas à remoção do fragmento ou à biópsia. Os pacientes sob terapia anticoagulante ou com doenças hemorrágicas poderão correr risco acrescido de complicações durante o procedimento.

1.4 Desempenho essencial

O desempenho essencial do sistema de biópsia mamária Brevera está associado à conformidade com a norma IEC 61010-2-91:2012 para prevenir a exposição do paciente, do operador ou de outros indivíduos a níveis inaceitáveis de radiação proveniente de raios X.

1.5 Recursos do sistema

O sistema de biópsia mamária Brevera da Hologic Brevera com tecnologia de imagiologia CorLumina é um dispositivo de biópsia assistido por vácuo utilizado para remover tecido mamário da forma menos invasiva possível utilizando imagiologia estereotáxica ou tomossíntese. O sistema foi concebido para biópsia e apenas para a aquisição e visualização de imagens radiográficas de amostras. O sistema NÃO se destina a ser utilizado contrariamente às normas, especificações e limitações descritas nestas instruções de utilização.

A agulha de biópsia Brevera é de uma única utilização e é descartável. O utilizador liga a agulha de biópsia a um controlador de dispositivo reutilizável e liga os componentes do dispositivo de biópsia à consola. A agulha de biópsia é constituída principalmente por uma agulha oca com uma abertura lateral e por uma cânula interna afiada que quando é ligada ao sistema de biópsia mamária Brevera, roda e estende-se através da abertura para colheita do tecido-alvo. O controlador do dispositivo Brevera contém componentes mecânicos e elétricos que orientam a rotação e avanço da agulha. Durante o processo de biópsia, o vácuo criado no interior do dispositivo de biópsia puxa o tecido através da abertura. A cânula move-se e roda para cortar o tecido. A amostra de tecido é depois aspirada através de uma tubagem para um filtro de tecido. É fornecida uma solução salina através do dispositivo de biópsia para lavagem da cavidade e recolha do tecido para o filtro.

Quando a agulha de biópsia Brevera é ligada ao controlador do dispositivo Brevera, a combinação é designada por dispositivo de biópsia mamária Brevera.

A agulha de biópsia é fornecida com um introdutor, especialmente concebido para ser utilizado com o sistema de biópsia mamária Brevera. Este introdutor mantém o acesso à área de interesse pretendida e permite a colocação de um marcador no local da biópsia. O introdutor é utilizado para controlar a função de abertura variável do dispositivo. O introdutor impede igualmente o utilizador de administrar medicação através do local em Y na tubagem enquanto o dispositivo estiver na posição ativada (pré-disparo).

O sistema de biópsia mamária Brevera com tecnologia de imagiologia CorLumina capta e apresenta as imagens radiográficas de amostras de fragmentos contidas no filtro de tecido. A agulha de biópsia é fornecida com um filtro de tecido especialmente concebido para ser utilizado com o sistema de biópsia mamária Brevera. O sistema de biópsia mamária Brevera com tecnologia de imagiologia CorLumina tem igualmente a capacidade de apresentar imagens, bem como de transferir essas imagens para dispositivos externos. As imagens adquiridas com este sistema destinam-se a confirmar a remoção de tecido de uma lesão ou patologia suspeita. O sistema não se destina a ser utilizado para fins de diagnóstico.

Os técnicos de radiologia, o pessoal cirúrgico, os cirurgiões, os radiologistas e os patologistas podem utilizar o equipamento de radiografia de amostras no sistema de biópsia mamária Brevera com tecnologia de imagiologia CorLumina.

A Hologic recomenda que os utilizadores recebam formação em segurança de radiação ionizante básica antes de utilizar o sistema.

1.6 Perfis de utilizadores

1.6.1 Técnico de mamografia

- Cumpre todos os requisitos aplicáveis à instituição onde o Técnico de mamografia exerce funções.
- Realizou formação no sistema de mamografia.
- Possui formação em posições de mamografia.
- Compreende os procedimentos da biópsia mamária estereotáxica.
- Sabe utilizar um computador e os respetivos periféricos.
- Compreende os procedimentos estéreis.

1.6.2 Radiologistas, Cirurgiões

- Cumpre todos os requisitos aplicáveis à instituição na qual o médico exerce funções.
- Compreende os procedimentos da biópsia mamária estereotáxica.
- Sabe utilizar um computador e os respetivos periféricos.
- Compreende os procedimentos estéreis.
- Administra anestesia local.
- Compreende os procedimentos cirúrgicos básicos para uma biópsia percutânea de fragmento mamário.

1.6.3 Especialista em física médica

- Cumpre todos os requisitos aplicáveis à instituição na qual o especialista em física médica exerce funções.
- Compreende o procedimento de mamografia.
- Tem experiência em imagiologia digital.
- Sabe utilizar um computador e os respetivos periféricos.

1.7 Onde encontrar as instruções de instalação

Contacte o Departamento de Assistência Técnica da Hologic para as instruções de instalação.

1.8 Onde encontrar informações sobre a descrição técnica

Contacte o Departamento de Assistência Técnica da Hologic para informações de descrição técnica.

1.9 Declaração de garantia

Exceto quando expressamente indicado em contrário no Acordo: i) é concedida ao Cliente original do equipamento fabricado pela Hologic uma garantia que o mesmo irá apresentar um desempenho substancialmente de acordo com as especificações publicadas durante um (1) ano a contar da data de envio, ou caso seja necessária Instalação, a partir da data de Instalação ("Período de garantia"); ii) os tubos de raios X de mamografia de imagiologia digital têm uma garantia de vinte e quatro (24) meses, durante os quais os tubos de raios X estão completamente cobertos durante os primeiros doze (12) meses e possuem uma garantia numa base proporcional linear durante os meses 13-24; iii) as peças de substituição e os produtos refabricados possuem uma garantia durante o restante Período da garantia ou noventa (90) dias após o transporte, conforme o que for maior; iv) os Consumíveis possuem uma garantia de conformidade com as especificações publicadas durante um período até à data de validade indicada nas respetivas embalagens; v) o Software licenciado possui uma garantia de funcionamento de acordo com as especificações publicadas; vi) garante-se que os Serviços são prestados de uma forma profissional; vii) a garantia do Equipamento não fabricado pela Hologic é concedida através do respetivo fabricante e as garantias de tal fabricante deverão abranger os clientes da Hologic, na medida do permitido pelo fabricante do referido Equipamento não fabricado pela Hologic. A Hologic não garante que a utilização dos Produtos nunca será interrompida ou estará isenta de erros, nem que os Produtos irão funcionar com produtos de terceiros não autorizados pela Hologic.

Estas garantias não se aplicam a qualquer item que seja: (a) reparado, deslocado ou alterado por outras pessoas que não sejam o pessoal de assistência autorizada da Hologic; (b) sujeito a abuso ou tensão física (incluindo térmica ou elétrica) ou utilização imprópria; (c) armazenado, mantido ou operado de qualquer modo inconsistente com as especificações ou instruções aplicáveis da Hologic, incluindo a recusa do Cliente em permitir atualização do Software, recomendadas pela Hologic; ou (d) designado como fornecido sujeito a uma garantia não prestada pela Hologic ou com base numa pré-publicação ou "conforme se encontra".

1.10 Suporte técnico

Consulte a página de rosto deste manual para obter os dados de contacto do suporte aos produtos.

1.11 Reclamações sobre os produtos

Comunique à Hologic quaisquer reclamações ou problemas de qualidade, fiabilidade, segurança ou desempenho deste produto. Se o dispositivo tiver causado ou agravado um ferimento do paciente, comunique imediatamente o incidente à Hologic.

1.12 Declaração de cibersegurança da Hologic

A Hologic testa continuamente o estado atual da segurança informática e da rede para analisar possíveis problemas de segurança. Quando necessário, a Hologic disponibiliza as atualizações referentes ao produto.

Para aceder aos documentos de Boas práticas de cibersegurança referentes aos produtos da Hologic, consulte o website da Hologic em www.Hologic.com.

1.13 Onde obter cópias dos manuais

Para obter um ficheiro PDF do Guia do utilizador, aceda às páginas do suporte em www.Hologic.com.

- É necessário instalar o Adobe Acrobat Reader versão 5.0 ou superior para visualizar o ficheiro PDF.

Para solicitar os manuais impressos, contacte o Grupo de suporte de peças da Hologic.

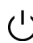












E-mail: parts@hologic.com


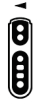







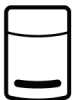



Tel.: 781-761-7003

Fax: 877-574-3244

1.14 Símbolos














Esta secção descreve os símbolos utilizados neste sistema.








Símbolo	Descrição
	"ON" e "OFF" (alimentação)
	Corrente alternada (CA)
	Limites da pressão atmosférica
	Representante autorizado na Comunidade Europeia
	Código do lote
	Referência de catálogo
	Cuidado
	Atenção: a lei federal (EUA) só permite a venda deste dispositivo mediante receita médica.
	Precaução – Radiação
	Peso combinado do equipamento e carga de trabalho de segurança
	Consultar as instruções de utilização
	Conteúdo
	Data de fabrico

Símbolo	Descrição
	Ligação do controlador do dispositivo e do controlo remoto
	Placa de gestão do cabo do controlador do dispositivo
	Não reesterilizar
	Não reutilizar
	Não empilhar acima de 'n' altura
	Contém ou presença de ftalatos
	Não utilizar se a embalagem estiver danificada
	Diretiva da Comunidade Europeia relativa a resíduos de equipamentos elétricos e eletrónicos (REEE) 2002/96/CE
	Seguir as instruções de utilização
	Ligação do pedal
	Placa de gestão do cabo do pedal
	Limite de humidade
	Conservar seco

Guia do utilizador do Sistema de biópsia mamária Brevera

Capítulo 1: Introdução

Símbolo	Descrição
	Fabricante
	Médico - Equipamento médico geral no que diz respeito a risco de choque elétrico, incêndio e riscos mecânicos apenas em conformidade com as normas ANSI/AAMI ES 60601-1:2005 (A1:2012), CAN/CSA C22.2 N.º 60601-1 (2014) e IEC 60601-1:2012.
	Condicional a RM
	Não seguro em ambiente de RM
	Quantidade
	Placa de gestão da tubagem de solução salina
	Serial Number (Número de série do software)
	Esterilizado utilizando radiação
	Limite de temperatura
IPX8	O equipamento ou acessório é adequado para imersão contínua em água (até 1 m de submersão durante 1 hora).
	Este lado para cima
	Peça aplicada de Tipo BF
	Prazo de validade
	Aviso: eletricidade

Símbolo	Descrição
	Ligação Wi-Fi
	Ligação à terra equipotencial
	Ethernet
	Ponto de entalamento
	Bloqueado
	Desbloqueado
	USB

1.15 Descrições de advertências, precauções e notas

Descrições de advertências, precauções e notas utilizados neste manual:



ADVERTÊNCIA!

Os procedimentos que tem de seguir atentamente para prevenir possíveis lesões perigosas ou fatais.



Advertência:

Os procedimentos que tem de seguir atentamente para prevenir lesões.



Cuidado:

Os produtos que tem de seguir atentamente para prevenir danos no equipamento, perda de dados ou danos em ficheiros em aplicações de software.



Nota

As notas apresentam informações adicionais.

Capítulo 2 Informações gerais

2.1 Descrição geral do sistema

O sistema de biópsia mamária Brevera com tecnologia de imagiologia Brevera CorLumina inclui componentes do sistema para biópsia de tecido mamário assistida por vácuo e componentes do sistema para a criação de raios X e para a aquisição de imagens. A interface do utilizador para introdução de dados, seleção do paciente e aquisição e análise de imagens encontra-se no ecrã de imagiologia. As interfaces do utilizador para controlo dos modos do dispositivo de biópsia são botões no ecrã Técnico e também no controlo remoto. A interface do utilizador para ativar e disparar o dispositivo de biópsia encontra-se no controlo remoto. O utilizador ajusta a rotação da abertura no dispositivo de biópsia com o botão de abertura na agulha de biópsia descartável. O utilizador ajusta o tamanho da abertura no dispositivo de biópsia utilizando o introdutor.

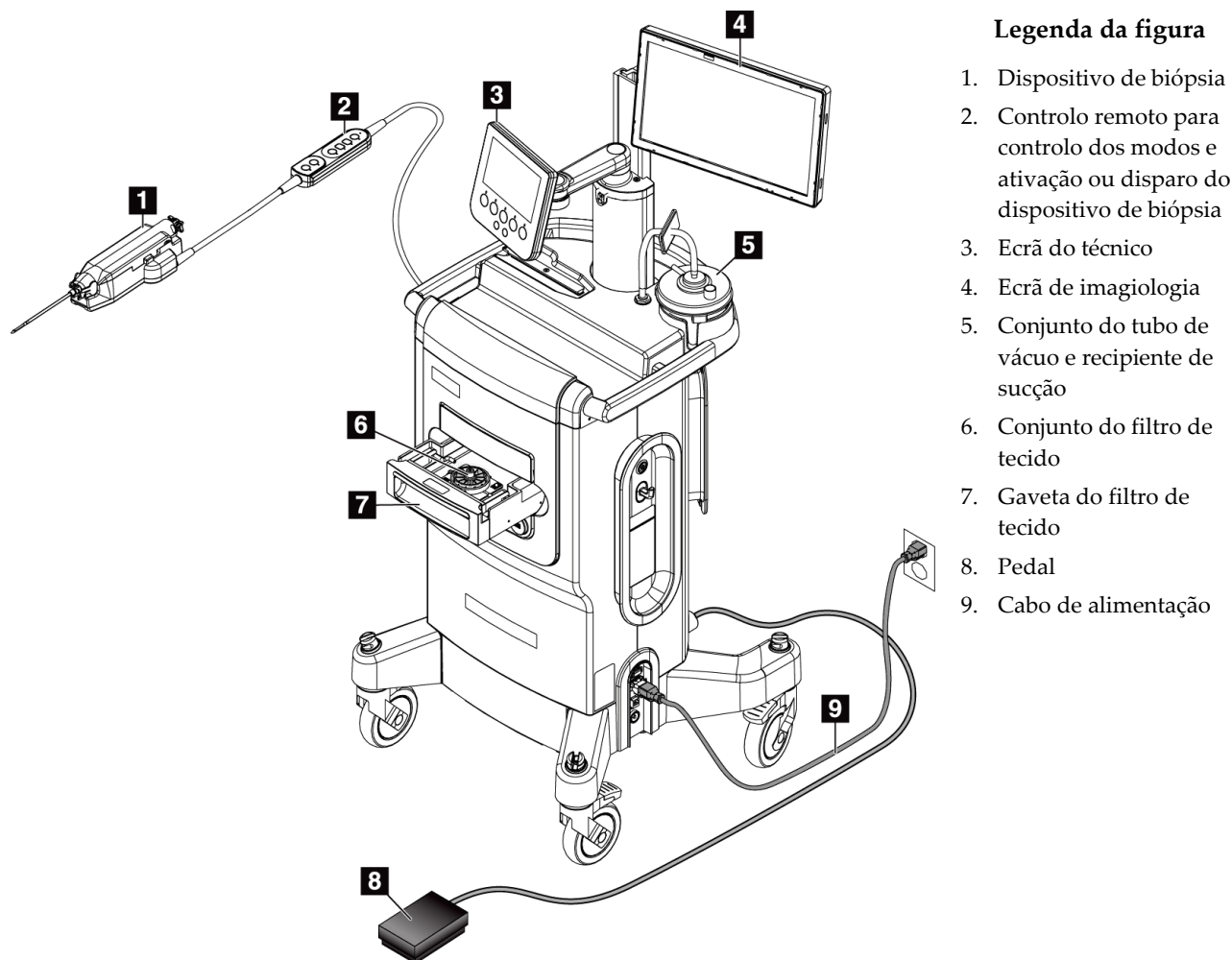


Figura 1: Descrição geral do sistema de biópsia mamária Brevera

2.2 Informações de segurança

Leia e compreenda este manual antes de utilizar o sistema. Tenha o manual à mão durante a utilização da unidade.

Siga sempre todas as instruções neste manual. A Hologic não aceita responsabilidade por lesões ou danos decorrentes de uma utilização incorreta do sistema. Contacte o seu representante da Hologic para conhecer as opções de formação.

O sistema inclui engates de segurança, mas o utilizador tem de compreender como utilizar o sistema de modo seguro e ter consciência dos perigos para a saúde da radiação proveniente dos raios X.

2.3 Advertências e cuidados



ADVERTÊNCIA!

O sistema de biópsia mamária Brevera tem de ser instalado e colocado em funcionamento de acordo com as orientações fornecidas nestas instruções por forma a assegurar a compatibilidade eletromagnética. Consulte as tabelas relativas às emissões e imunidade eletromagnéticas.



ADVERTÊNCIA!

Os equipamentos de comunicações de RF portáteis e móveis podem afetar o sistema de biópsia mamária Brevera. Não utilize equipamento de comunicações de RF portátil a uma distância inferior a 30 cm (12 pol.) de qualquer peça do sistema Brevera, incluindo dos cabos.



ADVERTÊNCIA!

A consola do sistema de biópsia mamária Brevera foi concebida para ser utilizada com o cabo de alimentação fornecido. Não utilize um cabo de alimentação diferente. A utilização de um cabo de alimentação diferente pode criar um risco elétrico e de incêndio. NÃO remova o fio ou a ficha de ligação à terra de qualquer tomada de alimentação. NÃO utilize um cabo de extensão com este equipamento. Poderá ser necessário utilizar um adaptador, dependendo da tomada utilizada.



ADVERTÊNCIA!

Certifique-se de que o cabo de alimentação da consola do sistema de biópsia mamária Brevera está em bom estado. Um cabo de alimentação danificado pode causar um risco de choque elétrico. Ao desligar a consola da alimentação, segure sempre na ficha no ponto de inserção e puxe cuidadosamente. **NUNCA** puxe o cabo para desligar a unidade.



ADVERTÊNCIA!

Para evitar o risco de choque elétrico, este equipamento só deve ser ligado a uma fonte de alimentação elétrica com uma ligação à terra de proteção. Verifique regularmente a continuidade da ligação à terra.



ADVERTÊNCIA!

Para prevenir o perigo de choque, não utilize a ficha polarizada da consola com um recetáculo exceto se as lâminas ficarem completamente introduzidas.



ADVERTÊNCIA!

Para prevenir o risco de incêndio ou de choque elétrico, não exponha a consola a chuva ou a humidade.



ADVERTÊNCIA!

A abertura dos painéis apenas pode ser efetuada por técnicos de assistência formados e autorizados pela Hologic. Este sistema contém tensões letais.



ADVERTÊNCIA!

O equipamento elétrico utilizado junto a anestésicos inflamáveis pode provocar uma explosão.



ADVERTÊNCIA!

Não utilize o sistema num ambiente rico em oxigénio.



ADVERTÊNCIA!

O utilizador deve corrigir eventuais problemas antes de utilizar o sistema. Contacte um representante de assistência aprovado para efetuar os procedimentos de manutenção preventiva.



ADVERTÊNCIA!

Não tente utilizar uma consola que possa apresentar um risco de choque elétrico. Contacte imediatamente a Hologic ou o seu distribuidor.



ADVERTÊNCIA!

Não toque em simultâneo nas peças metálicas do controlador do dispositivo e no paciente.



ADVERTÊNCIA!

A fiabilidade da ligação à terra só pode ser alcançada quando este equipamento estiver ligado a uma tomada de «grau hospitalar». Verifique regularmente a continuidade da ligação à terra.



ADVERTÊNCIA!

A consola não deve entrar em contacto com outros equipamentos elétricos durante a sua utilização.



ADVERTÊNCIA!

Tenha cuidado quando encaixar dispositivos afiados no adaptador.



ADVERTÊNCIA!

Evite que o operador ou os instrumentos entrem em contacto com a parte da agulha revestida do dispositivo de biópsia mamária Brevera.



ADVERTÊNCIA!

Elimine todos os instrumentos descartáveis abertos, quer tenham ou não sido utilizados.



ADVERTÊNCIA!

Não reesterilize ou reutilize a agulha de biópsia Brevera ou o introdutor. A reesterilização ou reutilização poderá comprometer a integridade do instrumento. Tal poderá originar riscos potenciais de falha da agulha de biópsia a utilizar conforme pretendido ou contaminação cruzada associada à utilização de dispositivos limpos e esterilizados de forma inadequada.



ADVERTÊNCIA!

Não é permitida qualquer modificação a este equipamento.



ADVERTÊNCIA!

A proteção fornecida pelo equipamento é reduzida se o equipamento for utilizado de modo não especificado pela Hologic.



Advertência:

Este dispositivo contém material perigoso. Envie material desativado para a Hologic ou contacte o seu representante de assistência.



Advertência:

Este sistema destina-se a ser utilizado apenas por profissionais de saúde e deve ser operado apenas em instituições profissionais de saúde.



Advertência:

Controle o acesso ao equipamento de acordo com os regulamentos locais para proteção contra radiação.



Advertência:

Este sistema pode ser perigoso para o paciente e para o utilizador. Siga sempre as precauções de segurança relativas à exposição de raios X.



Advertência:

Tal como em qualquer procedimento médico, certifique-se de que os utilizadores utilizam equipamento de proteção pessoal adequado contra o possível contacto com fluidos corporais.



Advertência:

O sistema de biópsia mamária Brevera com tecnologia de imagiologia CorLumina não se destina a ser utilizado com IRM ou Ultrassons.



Advertência:

O procedimento de biópsia mamária do sistema Brevera apenas deve ser realizado por pessoas com formação adequada e familiarizadas com este procedimento. Consulte a literatura médica relativa a técnicas, complicações e riscos, antes de executar qualquer procedimento minimamente invasivo.



Advertência:

O dispositivo de biópsia Brevera deve ser utilizado apenas por médicos com formação em procedimentos de biópsia percutânea.



Advertência:

É necessária uma sólida avaliação profissional ao utilizar o dispositivo de biópsia mamária Brevera em pacientes com implantes mamários.



Advertência:

Os instrumentos e acessórios minimamente invasivos, fabricados ou distribuídos por empresas não autorizadas pela Hologic poderão não ser compatíveis com o dispositivo de biópsia mamária Brevera. A utilização desses produtos pode originar resultados inesperados e eventuais lesões no paciente ou no utilizador.



Advertência:

Os instrumentos ou dispositivos que tenham entrado em contacto com fluidos corporais podem exigir um tratamento de eliminação especial para evitar a contaminação biológica.



Advertência:

Os cabos acarretam um perigo de tropeçamento. Coloque os cabos em segurança, fora do caminho. Quando não estiverem a ser utilizados, enrole os cabos devidamente nas placas de gestão de cabos.



Atenção:

Se não pretender utilizar a consola durante vários dias ou por um longo período de tempo, desligue-a da tomada elétrica. Coloque a consola num local onde não sofra danos.



Atenção:

A consola pode radiar energia de radiofrequência e, se não for instalada e utilizada de acordo com as instruções, pode causar interferências nocivas noutros dispositivos localizados na sua proximidade. Contudo, não existe qualquer garantia de que não ocorrerá interferência numa determinada instalação. Se a consola causar interferências nocivas noutros dispositivos, o que é possível determinar desligando e ligando a consola, o utilizador deve tentar corrigir a interferência tomando uma ou mais das medidas a seguir indicadas: reorientar ou colocar o dispositivo recetor noutro local; aumentar a distância entre o equipamento; ligar a consola a uma tomada num circuito diferente do circuito ao qual o outro dispositivo está ligado ou consultar o Suporte técnico.



Atenção:

Para prevenir a acumulação interna de calor, permita uma circulação de ar suficiente em redor da consola. Não coloque a consola a uma distância de 30 centímetros de qualquer superfície obstrutiva.



Atenção:

Utilize e armazene a consola num local afastado de fontes de calor, tais como radiadores ou condutas de ar, ou num local sujeito a luz solar direta, poeira excessiva, vibração mecânica ou choque.



Atenção:

Não utilize o equipamento a altitudes superiores a 3000 metros (9842 pés). Não armazene nem utilize o equipamento em condições que não cumpram as condições ambientais de armazenamento, transporte e funcionamento indicadas do equipamento.



Atenção:

Após a remoção do armazenamento, deixe a consola aclimatar-se durante 24 horas antes de utilizar.



Atenção:

Risco de perda de dados. Não coloque quaisquer suportes magnéticos junto a ou nos dispositivos, uma vez que tal pode originar a criação de campos magnéticos.



Atenção:

Para prevenir possíveis danos no sistema, siga o procedimento recomendado para desligar o equipamento.



Atenção:

Nunca utilize solventes fortes ou produtos de limpeza abrasivos para limpar a consola, uma vez que estes podem danificar a caixa da consola. Limpe a consola depois de desligar o cabo de alimentação da tomada de alimentação.



Cuidado:

Utilize líquidos de limpeza na quantidade mínima possível. Os líquidos não devem fluir ou escorrer.



Cuidado:

Para prevenir danos nos componentes eletrónicos, não utilize sprays desinfetantes no sistema.



Atenção:

O peso e a mobilidade deste sistema requerem as seguintes precauções:

- Tenha cuidado ao mover o sistema em superfícies desniveladas ou inclinadas.
 - Certifique-se de que as rodas estão bloqueadas quando o sistema está parado.
 - Antes de mover o sistema, certifique-se de que os cabos são armazenados numa posição segura e que os ecrãs de visualização são empurrados para as alturas mínimas. Certifique-se de que os quatro rodízios estão destravados.
 - Não faça paragens rápidas. Não movimente o sistema com força excessiva.
-



Cuidado:

O sistema é um dispositivo laboratorial e não um computador normal. Não efetue alterações não autorizadas no hardware ou software. Instale este dispositivo por trás de uma firewall para segurança da rede. Este dispositivo laboratorial não é fornecido com qualquer proteção de vírus informático ou segurança da rede (por exemplo, uma firewall informática). A segurança da rede e as proteções antivírus são da responsabilidade do utilizador.



Atenção:

Se for cliente da Hologic nos Estados Unidos, contacte a Hologic caso não consiga resolver um problema utilizando estas instruções de utilização. Fora dos Estados Unidos, contacte o respetivo distribuidor ou representante local da Hologic para questões, comentários ou problemas relacionados com a assistência técnica.

2.4 Engates

O sistema para automaticamente a emissão de raios X e apresenta uma mensagem ou alerta do sistema quando existir uma interrupção da exposição a raios -X. (Alguns exemplos de interrupções de raios X incluem: o tempo do temporizador mAs ou do temporizador de exposição máxima esgota-se, a gaveta do filtro de tecido está aberta ou o interruptor de chave está na posição de bloqueio.) Para proceder a outra exposição:

1. Selecione o botão **OK** na caixa de diálogo de mensagem do sistema.
2. Selecione o ícone de estado (com a forma da consola de biópsia mamária Brevera) na barra de tarefas na parte inferior do ecrã de visualização de imagens.
3. Execute qualquer ação (como por exemplo, fechar a gaveta) que seja apresentada na área de mensagens do sistema do ecrã de visualização de imagens.
4. Selecione a opção **Clear All Faults** (Limpar todas as falhas).

2.5 Conformidade

Esta secção descreve os requisitos de conformidade do sistema e as responsabilidades do fabricante.

2.5.1 Requisitos de conformidade

O fabricante tem a responsabilidade de garantir a segurança, fiabilidade e desempenho deste equipamento de acordo com as seguintes disposições:

- O equipamento é utilizado de acordo com as instruções de utilização.
- As operações de montagem, extensões, ajustes, alterações ou reparações são realizadas apenas por pessoal autorizado.
- O equipamento de rede e de comunicação deve ser instalado em conformidade com as normas IEC.



Cuidado:

Este sistema destina-se a ser utilizado apenas por profissionais de saúde. Este sistema pode causar interferências de rádio ou perturbar o funcionamento de equipamento posicionado nas imediações. Pode ser necessário tomar medidas de atenuação, tais como reorientar ou reposicionar o equipamento ou ainda proceder ao isolamento do local.



Cuidado:

As características de emissões deste equipamento tornam-no adequado para utilização em áreas industriais e hospitais (CISPR 11 classe A). Se for utilizado num ambiente residencial (para o qual é normalmente necessário CISPR 11 classe B), este equipamento poderá não oferecer proteção adequada para serviços de comunicação de radiofrequência. O utilizador poderá ter de tomar medidas de atenuação, como reorientar ou reposicionar o equipamento.



Cuidado:

O equipamento médico elétrico (ME) ou o sistema ME não deve ser utilizado adjacente a ou empilhado sobre outro equipamento. Se for necessário utilizar o equipamento ou sistema ME adjacente a ou empilhado, certifique-se de que este funciona corretamente nesta configuração.



Cuidado:

Quaisquer alterações ou modificações não expressamente aprovadas pela Hologic podem anular a sua autorização para utilizar o equipamento.

2.5.2 Declarações de conformidade

O fabricante declara que este dispositivo foi concebido em conformidade com os seguintes requisitos:

- IEC 60601-1: 2005/A1: 2012 ed. 3.1 Equipamento elétrico para medicina — Parte 1: Requisitos gerais de segurança básica e de desempenho essencial
- ANSI/AAMI ES 60601-1: 2005 A1: 2012, C1: 2009/(R)2012 e A2: 2010/(R)2012 Equipamento elétrico para medicina — Parte 1: Requisitos gerais de segurança básica e de desempenho essencial
- CAN/CSA-C22.2 N.º 60601-1 (2014) Equipamento elétrico para medicina — Parte 1: Requisitos gerais de segurança básica e de desempenho essencial
- EN 60601-1: 2006/A1: 2013 Equipamento elétrico para medicina — Parte 1: Requisitos gerais de segurança básica e de desempenho essencial
- IEC 60601-1-2 ed. 4: 2015 Equipamento elétrico para medicina — Parte 1-2: Requisitos gerais de segurança básica e desempenho essencial — Norma colateral: Compatibilidade eletromagnética — Requisitos e ensaios
- IEC 60601-1-6: 2010/AMD1: 2013 e IEC 62366: 2007/AMD1: 2014 Aplicação de engenharia de aptidão à utilização dos dispositivos médicos

2.6 Localizações das etiquetas

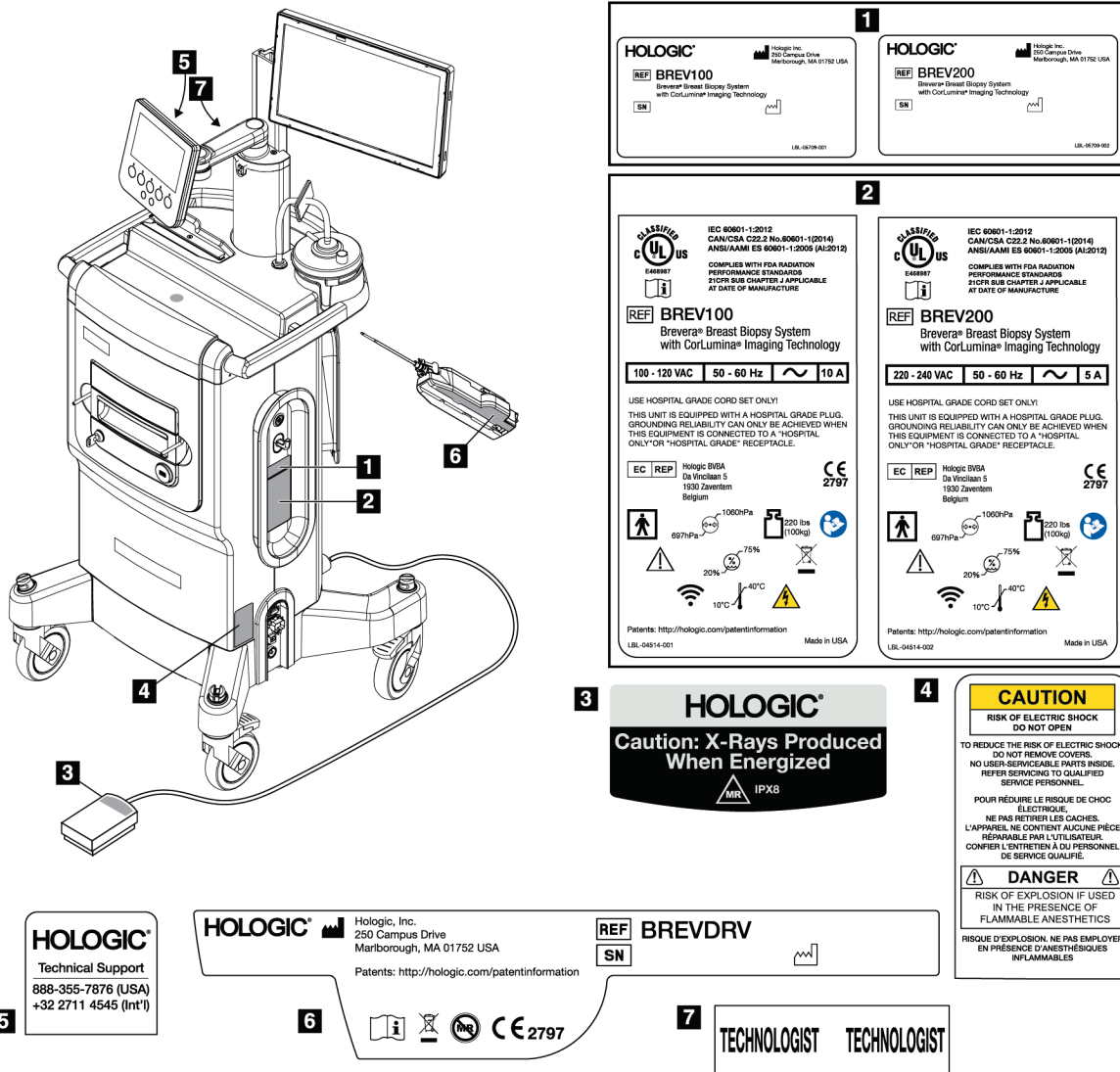


Figura 2: Localizações das etiquetas

Capítulo 3 Componentes, controlos e indicadores

3.1 Componentes do sistema

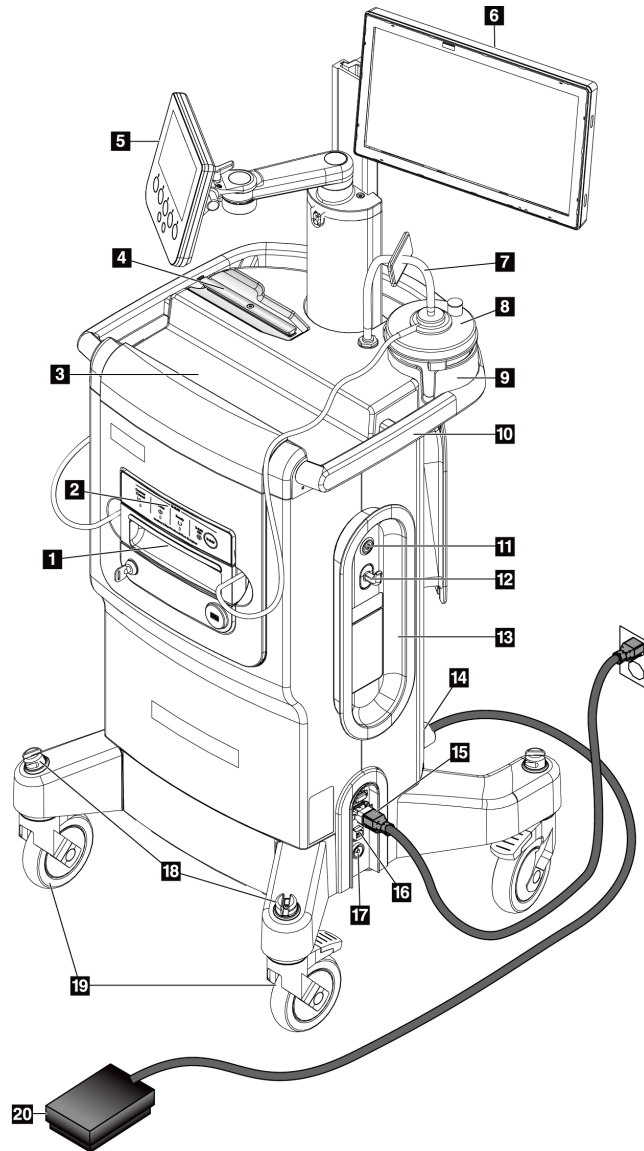


Figura 3: Componentes do sistema (dianteira, direita)

Guia do utilizador do Sistema de biópsia mamária Brevera

Capítulo 3: Componentes, controlos e indicadores

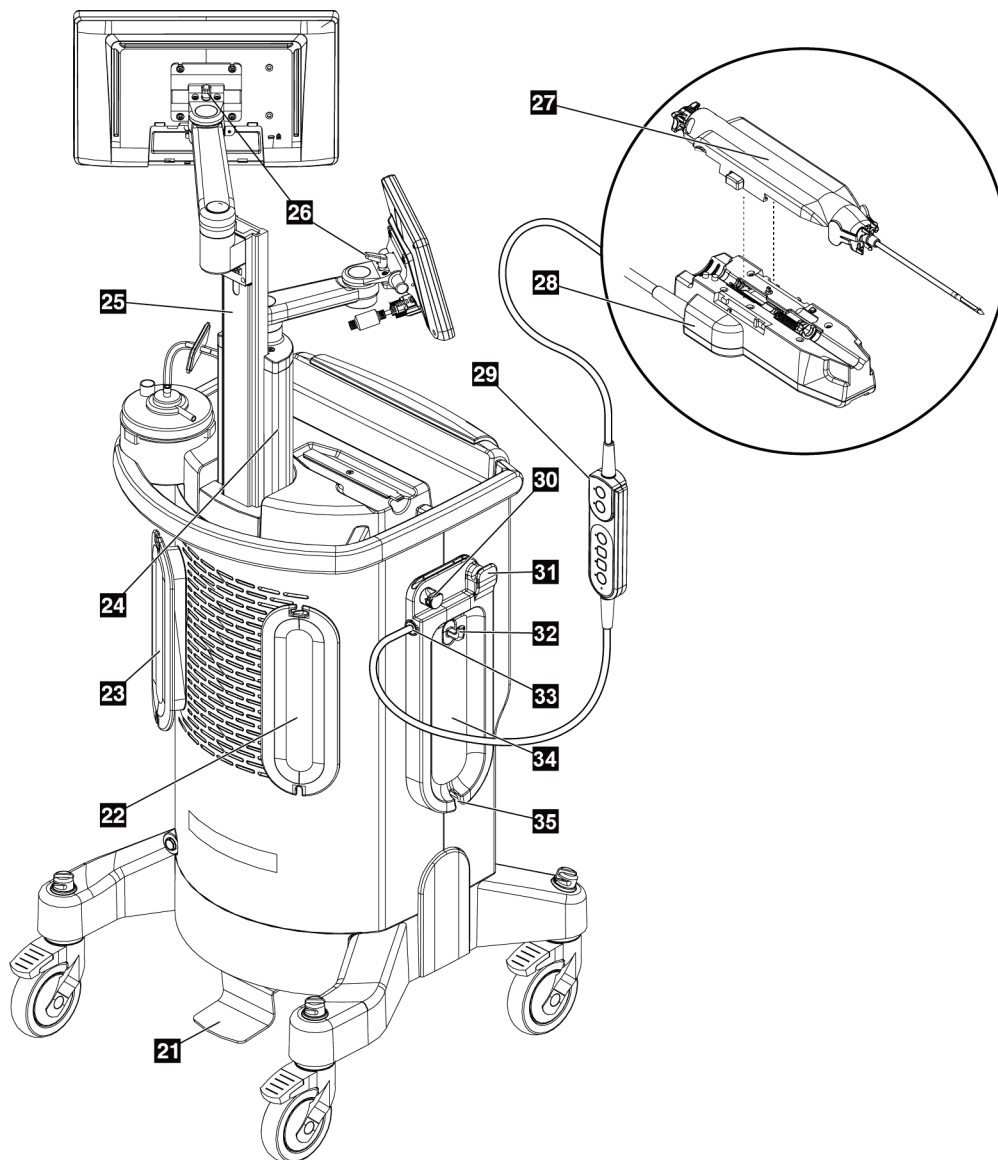


Figura 4: Componentes do sistema (traseira, esquerda)

Legenda da figura

1	Gaveta do filtro de tecido	Compartimento onde é efetuada a colheita dos fragmentos de biópsia e onde a sua imagem é capturada.
2	Painel de imagiologia	Inclui os indicadores de estado e a chave de bloqueio do sistema de raios X.
3	Tabuleiro da consola	Área de armazenamento e preparação da embalagem da agulha de biópsia.
4	Suporte do controlador do dispositivo	Área de armazenamento e configuração do controlador do dispositivo.
5	Ecrã do técnico	O ecrã de visualização apresenta o estado atual do sistema e os botões constituem um dos dois métodos de seleção do modo do sistema. O visor possui um braço articulado e está encaixado no suporte do visor.
6	Ecrã de imagiologia	Visor de ecrã tátil da interface do utilizador para visualizar, fazer anotações, guardar e exportar imagens radiográficas. O visor encontra-se fixo a uma haste corrediça no suporte do visor.
7	Conjunto do tubo de vácuo	Tubo transparente ligado à consola numa extremidade. A outra extremidade possui uma ligação azul que se encaixa na tampa do recipiente de sucção, na porta etiquetada com "VACUUM" (VÁCUO). O conjunto do tubo de vácuo inclui um filtro hidrofóbico para prevenir o refluxo de fluido.
8	Recipiente de sucção	Recipiente descartável utilizado para a colheita, retenção e eliminação de resíduos médicos líquidos.
9	Suporte do recipiente de sucção	Reentrância do tabuleiro da consola que suporta o recipiente de sucção.
10	Pega da consola	Mova a consola empurrando esta pega.
11	Botão de alimentação	Chave rotativa que permite ligar o sistema. O botão de alimentação ilumina-se a verde quando a consola está ligada.
12	Gancho	Gancho para pendurar cartões de referência ou fichas de pacientes.
13	Placa de gestão do cabo de alimentação	Permite o armazenamento seguro do cabo de alimentação ao mover ou armazenar a consola. Enrole o cabo de alimentação no sentido dos ponteiros do relógio à volta da placa de gestão do cabo.
14	Ligação do pedal	Tomada para o cabo do pedal. Os pontos vermelhos alinham-se na parte superior, quando encaixado corretamente.
15	Ligação de alimentação	Entrada de CA. Tomada para o cabo de alimentação de grau hospitalar (fornecido).
16	Ligação Ethernet	Porta para o cabo Ethernet (rede). (Wi-Fi opcional disponível.)

Guia do utilizador do Sistema de biópsia mamária Brevera

Capítulo 3: Componentes, controlos e indicadores

17	Ligação de equalização de potencial	Tomada para ligação à terra equipotencial.
18	Ranhuradas de gestão de cabos	Ranhuradas para gestão dos cabos.
19	Rodízios	Os quatro rodízios permitem uma rotação de 360 graus e incluem travões de bloqueio para fixar a unidade.
20	Pedal	Pressionar o pedal ativa o dispositivo de biópsia.

Legenda da figura

21	Pedal de ajuste da altura do ecrã de imagiologia	Pressionar o pedal solta a haste de montagem corredeira do ecrã de imagiologia para permitir ajustar a altura. Solte o pedal para bloquear a haste corredeira.
22	Placa de gestão do cabo do controlador do dispositivo	Permite o armazenamento seguro do cabo do controlador do dispositivo ao mover ou armazenar a consola. Enrole o cabo do controlador do dispositivo no sentido dos ponteiros do relógio à volta da placa de gestão do cabo do controlador do dispositivo.
23	Placa de gestão do cabo do pedal	Permite o armazenamento seguro do pedal e do cabo do pedal ao mover ou armazenar a consola. Enrole o cabo do pedal no sentido inverso ao dos ponteiros do relógio à volta da placa de gestão do pedal.
24	Suporte do visor	Suporte estacionário no qual o ecrã do técnico está montado. O suporte também aloja e orienta a haste de montagem corredeira do ecrã de imagiologia.
25	Haste de montagem corredeira do ecrã de imagiologia	Haste corredeira de altura ajustável na qual o ecrã de imagiologia está montado. A haste corredeira é libertada e bloqueada com o pedal de ajuste de altura do ecrã de imagiologia.
26	Alavancas de ajuste da inclinação do visor	Solte a alavanca para ajustar a inclinação do visor. Acione a alavanca para bloquear o visor na posição de inclinação pretendida.
27	Agulha de biópsia	Agulha de biópsia descartável, para uma única utilização, para capturar amostras de biópsia. Consulte Biopsy Needle Components.
28	Controlador do dispositivo	Este componente eletromecânico é acionado pela consola. Quando o controlador do dispositivo está ligado à agulha de biópsia, o controlador do dispositivo impulsiona a rotação e o avanço da cânula de corte na agulha de biópsia. O controlador do dispositivo também ativa e dispara a agulha de biópsia.
29	Controlo remoto	Este componente portátil em linha permite ao médico ativar e disparar o dispositivo de biópsia. O controlo remoto também constitui um dos dois métodos de seleção do modo do sistema.
30	Válvula de manga flexível da solução salina	Área para introdução da tubagem de solução salina para controlo do fluxo de solução salina.

31	Conduta da tubagem de solução salina	Ranhura utilizada para orientar a tubagem de solução salina em direção à válvula de manga flexível da solução salina.
32	Gancho para saco de solução salina	Gancho para pendurar o saco de solução salina (recomenda-se um saco de 250 cc).
33	Ligação do controlador do dispositivo e do controlo remoto	Tomada para o cabo do controlador do dispositivo e para o controlo remoto. Os pontos vermelhos alinham-se na parte superior, quando encaixado corretamente.
34	Placa de gestão da tubagem de solução salina	Enrole a tubagem de solução salina no sentido inverso ao dos ponteiros do relógio à volta da placa de gestão da tubagem de solução salina.
35	Ranhura para tubagem de solução salina	Reentrância na placa de gestão da tubagem de solução salina utilizada para orientar a tubagem de solução salina do saco de solução salina e à volta da placa de gestão da tubagem de solução salina.

3.1.1 Componentes da estrutura de imagiologia

A consola Brevera aloja uma estrutura onde é efetuada a colheita dos fragmentos de biópsia e onde a sua imagem é capturada. A colheita dos tecidos é feita num filtro de tecido descartável que é colocado na gaveta da estrutura de imagiologia. A estrutura de imagiologia inclui um painel com informações de estado do sistema de raios X.

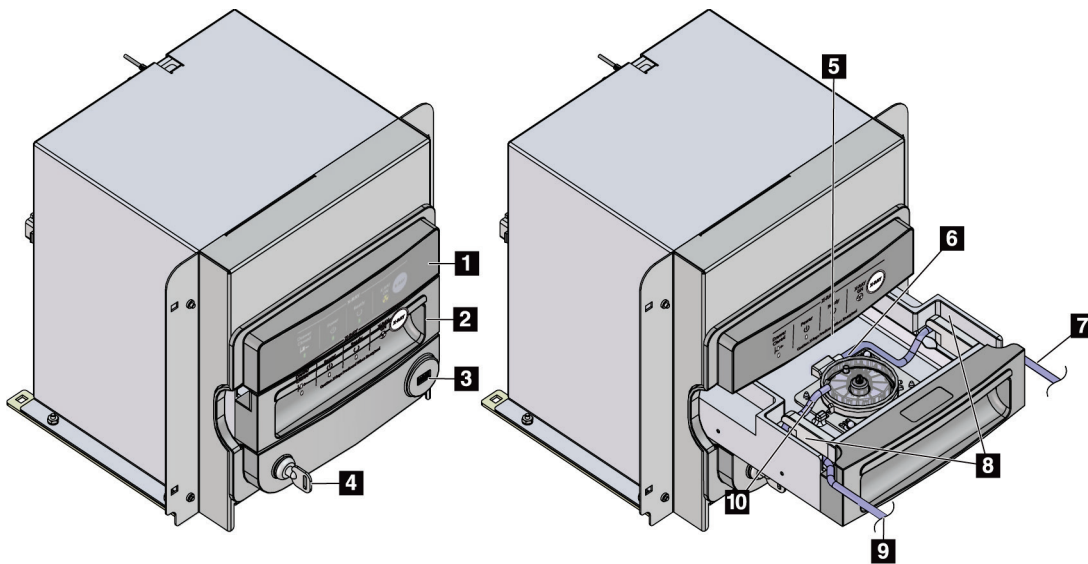
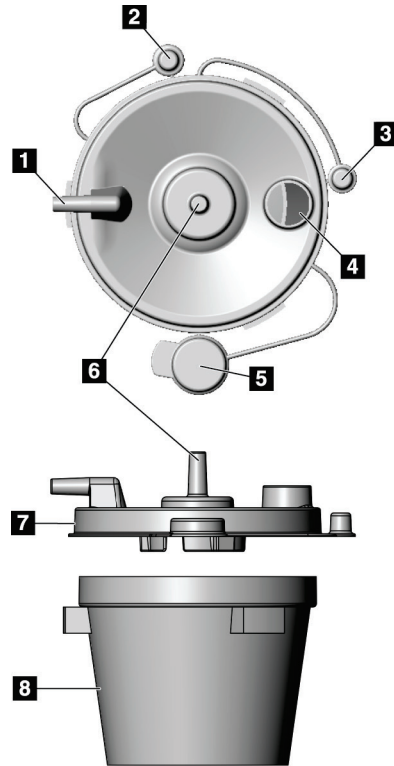


Figura 5: Componentes da estrutura de imagiologia

Legenda da figura

1. Painel de imagiologia
2. Gaveta do filtro de tecido
3. Porta USB (apenas para unidades de memória flash USB sem transmissão de dados)
4. Interruptor de chave
5. Placa do detetor
6. Conjunto do filtro de tecido
7. Saída da tubagem para o recipiente de sucção
8. Canais de tubagem
9. Entrada da tubagem de sucção da agulha de biópsia
10. Pino de localizador (em cada canto)

3.1.2 Componentes do recipiente de sucção



Legenda da figura

1. Porta "Patient" (Paciente) – recebe a tubagem de sucção (transparente com um conector azul na extremidade) do filtro de tecido
2. Tampa para porta do paciente
3. Tampa para porta de vácuo
4. Abertura grande
5. Tampa para abertura grande
6. Porta "Vacuum" (Vácuo) – recebe a ligação do conjunto do tubo de vácuo da consola
7. Tampa do recipiente de sucção
8. Base do recipiente de sucção

Figura 6: Componentes do recipiente de sucção



Nota

O recipiente de sucção é um produto que se destina a uma única utilização com um volume máximo recomendado de 400 cc.

3.1.3 Componentes do dispositivo de biópsia

O dispositivo de biópsia mamária Brevera consiste numa agulha de biópsia estéril descartável que se encaixa no controlador do dispositivo Brevera reutilizável e não esterilizado. A agulha de biópsia inclui um conjunto de filtros de tecido para efetuar a colheita de fragmentos de biópsia para imagiologia.

Componentes do controlador do dispositivo

O controlador do dispositivo é o componente eletromecânico do dispositivo de biópsia. Quando ligado à agulha de biópsia, o controlador do dispositivo roda e faz avançar a cânula de corte. O controlador do dispositivo também ativa e dispara a agulha de biópsia.

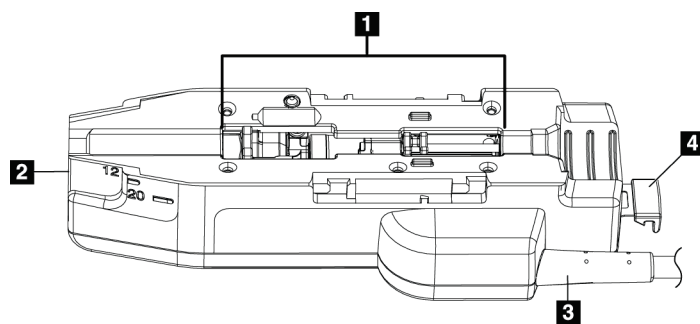


Figura 7: Componentes do controlador do dispositivo

Legenda da figura

1. Ligação à agulha de biópsia
2. Ponto de ligação ao adaptador do dispositivo de biópsia (ranhura no fundo)
3. Cabo do controlador do dispositivo
4. Trinco de libertação do adaptador do dispositivo de biópsia



Advertência:

Não toque em simultâneo nas peças metálicas do controlador do dispositivo e no paciente.

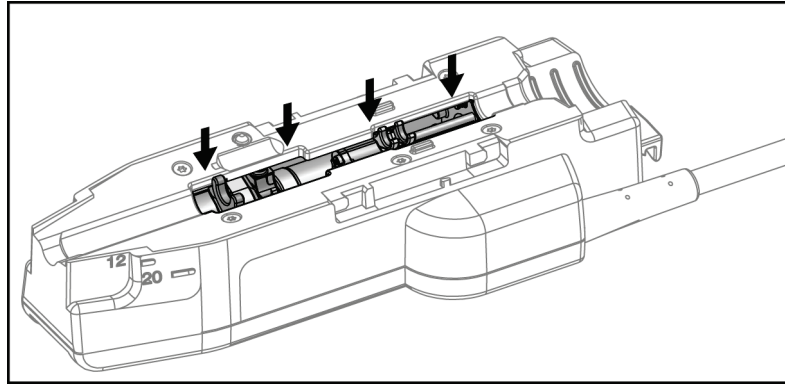


Figura 8: Peças metálicas do controlador do dispositivo



Nota

Armazene o controlador do dispositivo na parte superior da consola, no respetivo suporte. Enrole o cabo do controlador do dispositivo (com o controlo remoto) no sentido dos ponteiros do relógio à volta da respetiva placa de gestão do cabo na parte traseira da consola.

Componentes da agulha de biópsia

A agulha de biópsia inclui a própria agulha descartável e a tubagem para as linhas de vácuo e de solução salina. A agulha de biópsia inclui ainda um conjunto de filtros de tecido para efetuar a colheita de tecidos de biópsia para imagiologia. A agulha de biópsia é embalada com o conjunto de filtros de tecido e com o introdutor.

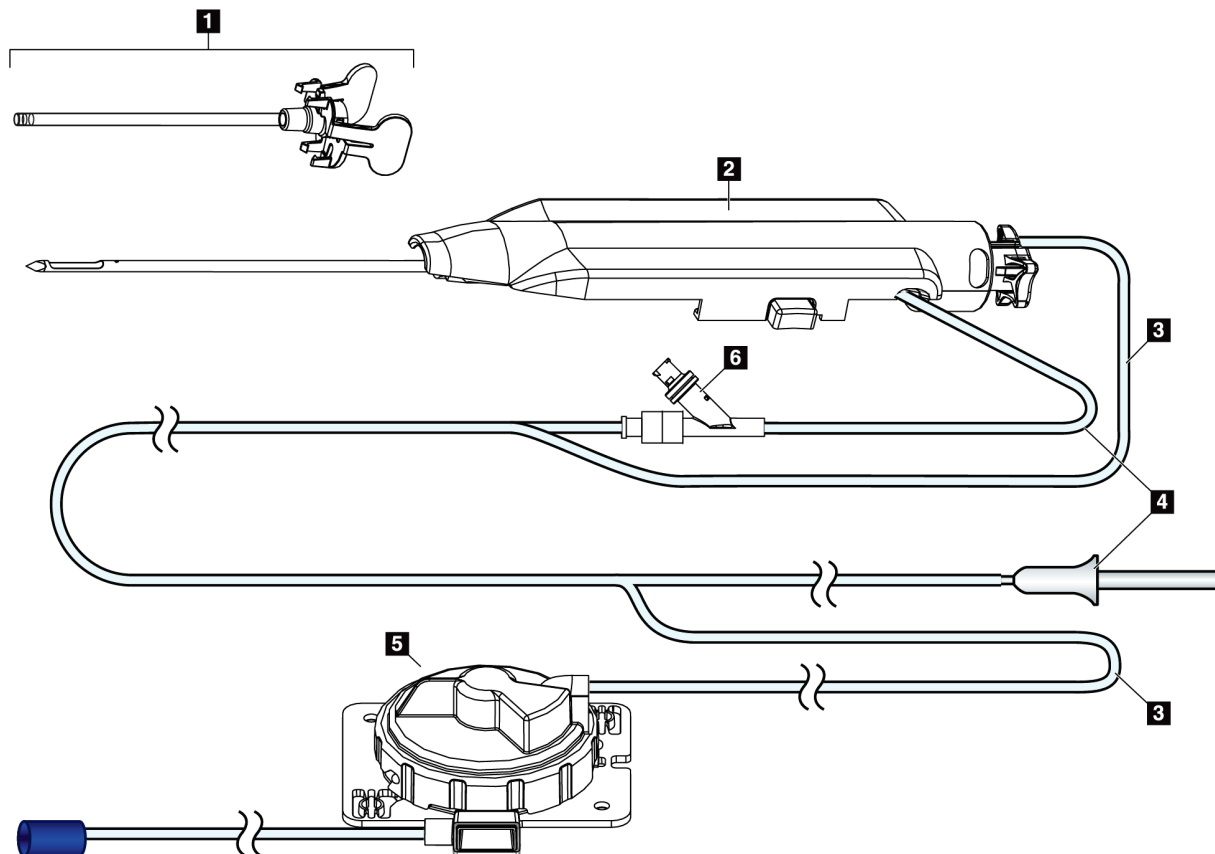


Figura 9: Componentes da agulha de biópsia

Legenda da figura

1. Introdutor
2. Agulha de biópsia (encaixa no controlador do dispositivo)
3. Tubo de sucção
4. Tubo de solução salina
5. Conjunto do filtro de tecido (o componente pode parecer diferente em mercados onde o produto ainda não está disponível.)
6. Válvula em Y



Nota

A agulha de biópsia é embalada com um filtro de tecidos. Consulte Componentes do filtro de tecido para obter mais informações sobre o filtro de tecido.

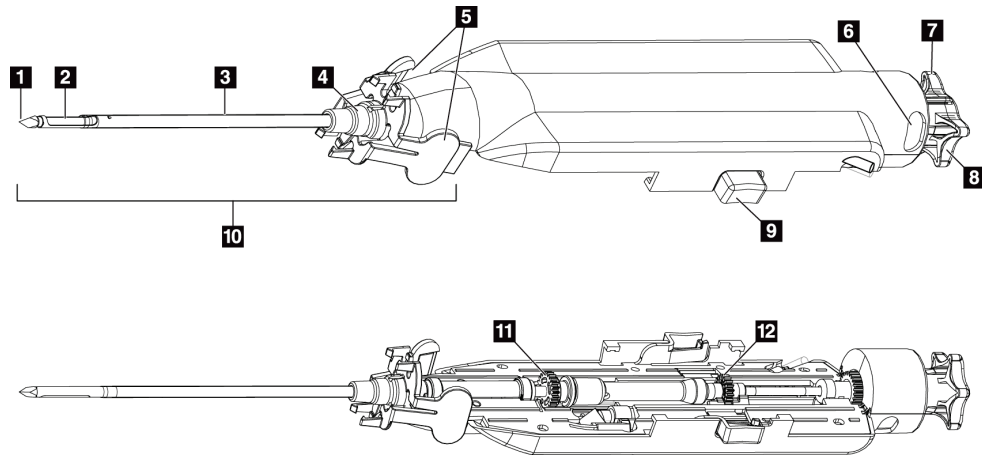


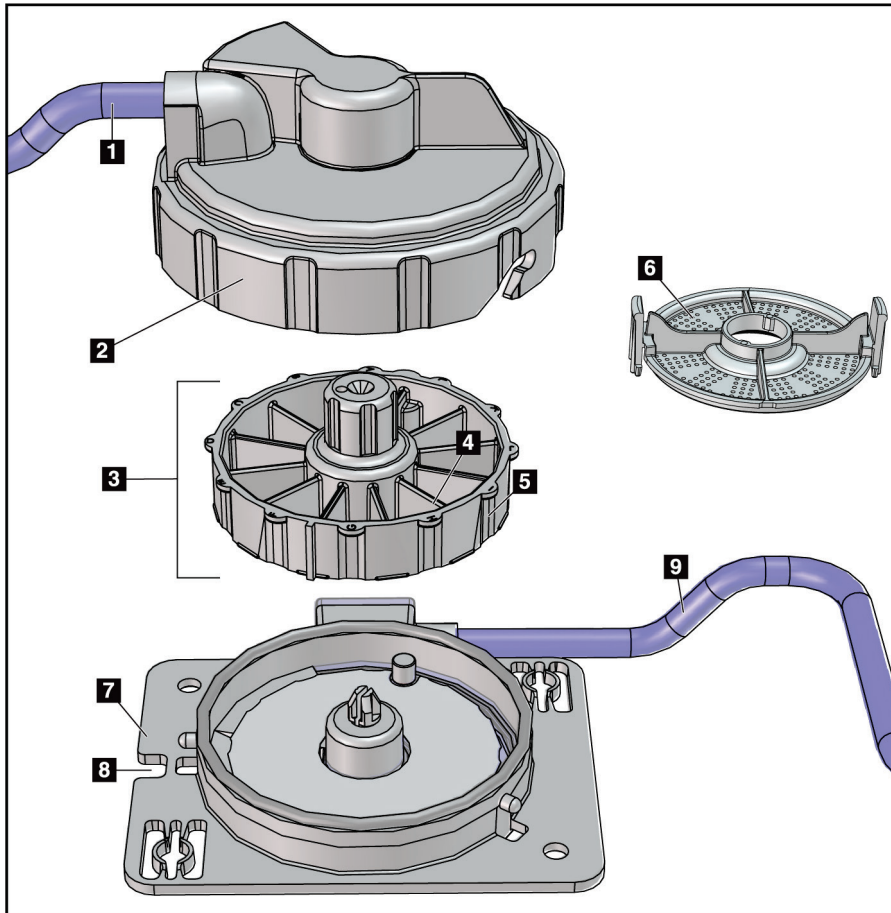
Figura 10: Componentes da agulha de biópsia - Vista detalhada

Legenda da figura

1. Ponta do trocarte
2. Abertura da cânula exterior
3. Cânula exterior/introdutor
4. Encaixe do introdutor
5. Patilhas do encaixe do introdutor
6. Indicadores da posição de relógio para orientação da abertura da cânula exterior
7. Área plana na roda de acionamento que indica a orientação da abertura da cânula exterior (plano na posição das 12 horas)
8. Roda de acionamento
9. Botão para ativar e desativar a agulha de biópsia e o controlador do dispositivo (ambos os lados).
10. Introdutor com encaixe de cor lilás (apresentado com a bainha de proteção removida)
11. Engrenagens da cânula externa
12. Engrenagens da cânula interna

Componentes do filtro de tecido

O filtro de tecido consiste num recipiente com doze câmaras onde é efetuada a colheita de tecidos de biópsia para imagiologia. Durante o processo de biópsia, as amostras de tecido são aspiradas pela tubagem da agulha de biópsia para o filtro de tecido interno. É fornecida uma tampa do filtro de tecido com o dispositivo para tapar e vedar o filtro de tecido para armazenamento em formol.



Legenda da figura

1. Entrada da tubagem da agulha de biópsia
2. Tampa do alojamento do filtro de tecido
3. Filtro de tecido
4. Câmara do filtro de tecido (12 câmaras)
5. Indicador de câmara do filtro de tecido (12 letras de designação)
6. Tampa do filtro de tecido
7. Base do filtro de tecido
8. Ranhura
9. Saída da tubagem para o recipiente de sucção (resíduos)

*O componente pode parecer diferente em mercados onde o produto ainda não está disponível.

Figura 11: Componentes do filtro de tecido

3.2 Ligações do sistema

Esta secção fornece informações sobre como efetuar todas as ligações necessárias para instalar o sistema de biópsia mamária Brevera para utilização. Serão explicadas as seguintes ligações:

1. Ligações de alimentação e da rede
2. Ligação do pedal
3. Ligação do controlador do dispositivo e do controlo remoto
4. Ligações do recipiente de sucção
5. Ligações da agulha de biópsia (agulha, tubagem e filtro de tecido)

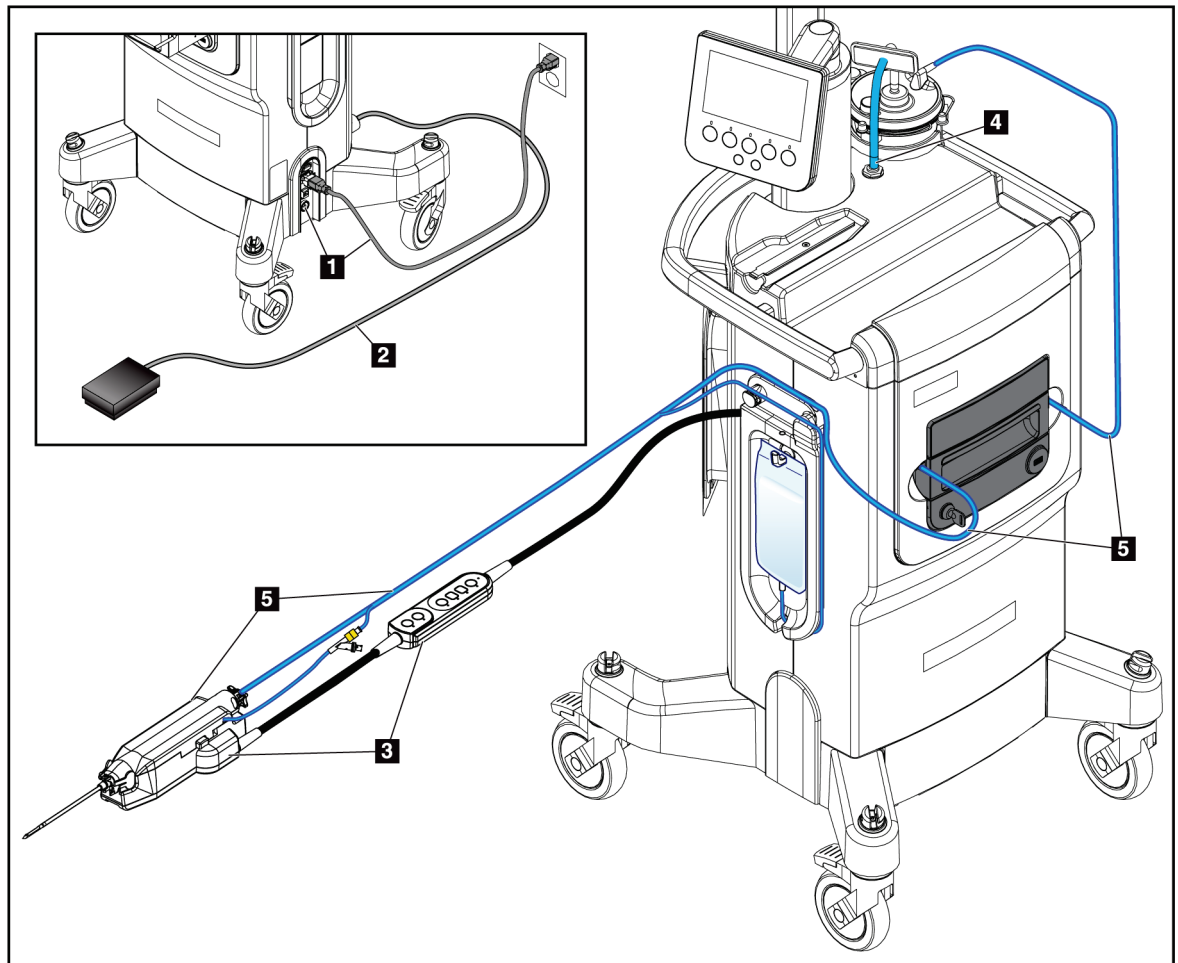


Figura 12: Ligações do sistema



ADVERTÊNCIA!

A consola do sistema de biópsia mamária Brevera foi concebida para ser utilizada com o cabo de alimentação fornecido. Não utilize um cabo de alimentação diferente. A utilização de um cabo de alimentação diferente pode criar um risco elétrico e de incêndio. **NÃO** remova o fio ou a ficha de ligação à terra de qualquer tomada de alimentação. **NÃO** utilize um cabo de extensão com este equipamento. Poderá ser necessário utilizar um adaptador, dependendo da tomada utilizada.



ADVERTÊNCIA!

Certifique-se de que o cabo de alimentação da consola do sistema de biópsia mamária Brevera está em bom estado. Um cabo de alimentação danificado pode causar um risco de choque elétrico. Ao desligar a consola da alimentação, *segure sempre na ficha no ponto de inserção e puxe cuidadosamente. NUNCA* puxe o cabo para desligar a unidade.



Advertência:

A utilização de quaisquer cabos ou acessórios que não os especificados nestas instruções pode resultar em emissões mais elevadas ou numa imunidade reduzida do sistema de biópsia mamária Brevera.



Precaução:

A fiabilidade da ligação à terra só pode ser alcançada quando este equipamento estiver ligado a uma tomada de "grau hospitalar". Verifique regularmente a continuidade da ligação à terra.

3.2.1 Ligações de alimentação e da rede

1. Coloque o sistema de biópsia mamária Brevera num local onde possa aceder facilmente às ligações de alimentação e da rede.
 2. Ligue o cabo de alimentação de CA do sistema à tomada elétrica.
-



Nota

Posicione a consola de modo a que possa aceder facilmente à ligação do cabo de alimentação de CA à tomada elétrica.

3. (Opcional) Ligue o cabo de rede ao conector Ethernet.

3.2.2 Ligação do pedal



Advertência:

Posicione o cabo do pedal e o cabo de alimentação de modo a prevenir um tropeçamento accidental.



Advertência:

Posicione o pedal de modo a impedir a utilização accidental por um paciente ou por uma cadeira de rodas.

O pedal é inicialmente instalado por um técnico de assistência. Se o pedal for desligado da consola, introduza o cabo do pedal na tomada do pedal (na parte traseira da consola). Os pontos vermelhos alinham-se na parte superior, quando encaixado corretamente.

3.2.3 Ligações do controlador do dispositivo e do controlo remoto

O cabo do controlador do dispositivo possui um controlo remoto incorporado. O cabo do controlador do dispositivo é encaixado na respetiva tomada na lateral esquerda da placa de gestão da tubagem de solução salina, junto à válvula de manga flexível da solução salina. Os pontos vermelhos alinham-se na parte superior, quando encaixado corretamente.



Advertência:

Não coloque os dedos nas partes metálicas do controlador do dispositivo.



Estas peças podem mover-se durante a utilização do sistema.

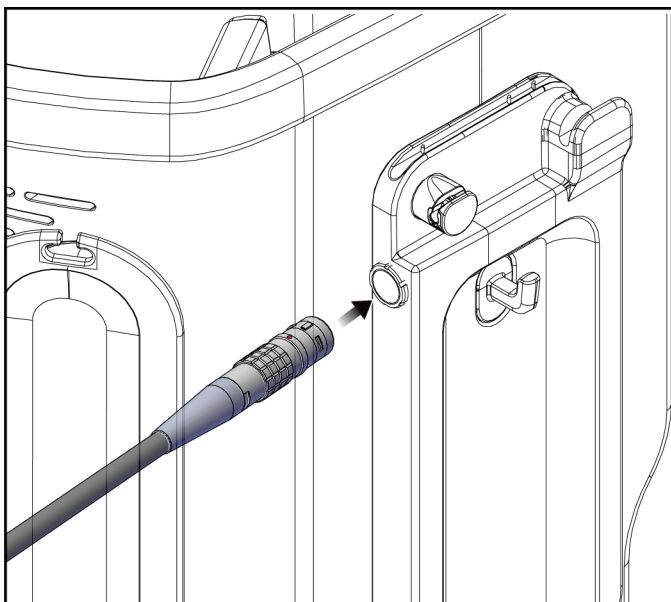


Figura 13: Ligação do controlador do dispositivo

3.2.4 Ligações do recipiente de sucção

O sistema gera vácuo aquando da seleção dos modos apropriados. As ligações de vácuo requerem um recipiente de sucção. O recipiente de sucção é ligado à tubagem de sucção a partir do filtro de tecido e à tubagem do conjunto do tubo de vácuo. O conjunto do tubo de vácuo inclui um filtro hidrofóbico e é necessário para prevenir o refluxo para a consola.

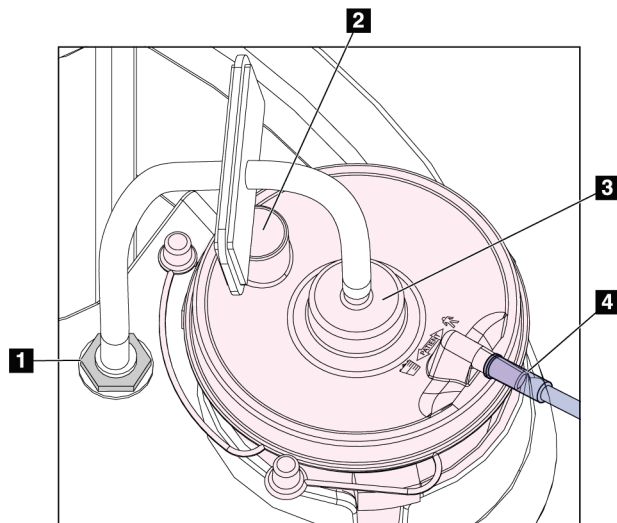


Figura 14: Ligações do recipiente de sucção

Legenda da figura

1. Ligação onde o conjunto do tubo de vácuo encaixa na consola
2. Grande abertura selada com a tampa de abertura grande
3. Ligação onde o conjunto do tubo de vácuo encaixa na porta superior na tampa do recipiente de sucção identificada como "VACUUM" (VÁCUO)
4. Ligação onde a tubagem de sucção do filtro de tecido encaixa na porta lateral horizontal na tampa do recipiente de sucção identificada como "PATIENT" (PACIENTE)

3.2.5 Ligações da agulha de biópsia



Advertência:

Antes de utilizar, inspecione a embalagem de proteção e a agulha de modo a confirmar se não apresentam danos eventualmente ocorridos durante o transporte. Se a embalagem ou a agulha aparentar ter sido danificada, não utilize a agulha.



Advertência:

Não ligue a agulha de biópsia até o sistema estar ligado.



Advertência:

Para manter a esterilidade, deixe a bainha de proteção na ponta da agulha de biópsia.

A agulha de biópsia é embalada com a tubagem de sucção e de solução salina, com o filtro de tecido e com o introdutor. A agulha de biópsia já se encontra ligada às tubagens de sucção e de solução salina. A tubagem de sucção inclui um conjunto de filtro de tecido integrado. O filtro de tecido é fornecido já montado e colocado na gaveta do filtro de tecido. Consulte Ligações do filtro de tecido para obter mais informações sobre a ligação do filtro de tecido.

A agulha de biópsia é acionada pelo controlador do dispositivo. A agulha de biópsia é ligada ao controlador do dispositivo alinhando cuidadosamente e movendo a agulha para baixo, sobre o controlador, até acionar. Em seguida, a agulha é deslizada para a frente até bloquear no lugar. A combinação ligada da agulha de biópsia e do controlador do dispositivo é designada por dispositivo de biópsia. Para instruções completas sobre como ligar a agulha de biópsia ao controlador do dispositivo, consulte Ligar o controlador do dispositivo e os materiais de biópsia.

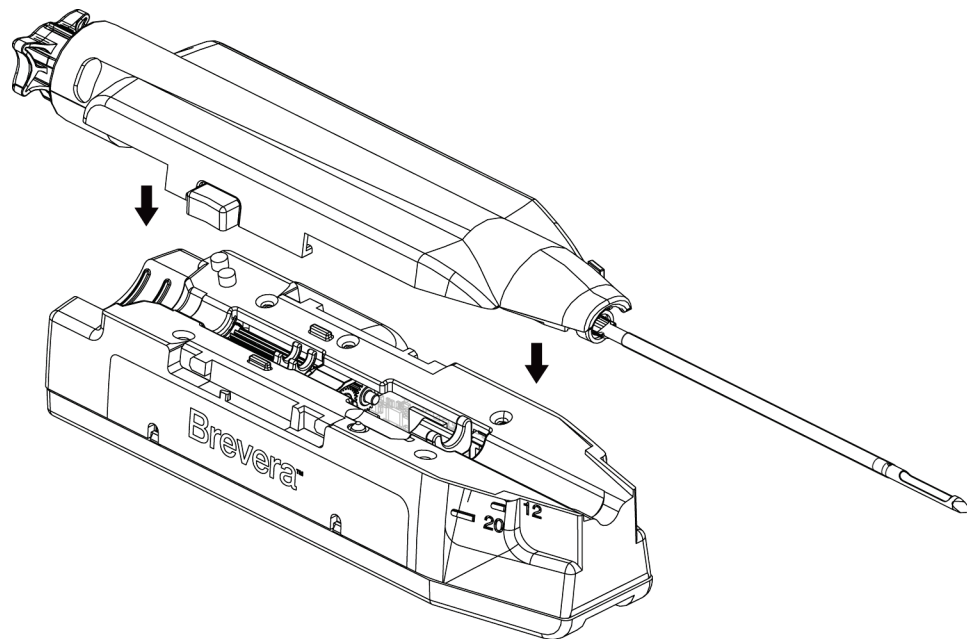


Figura 15: Ligação da agulha de biópsia e do controlador do dispositivo



Advertência:

Certifique-se de que a agulha de biópsia está totalmente trancada no controlador do dispositivo.

Ligações do filtro de tecido

Quando o utilizador selecciona os modos adequados, o tecido de biópsia desloca-se pela tubagem de sucção para o filtro de tecido, na gaveta do filtro de tecido.



Nota

Cada embalagem de agulha de biópsia Brevera descartável inclui uma tampa do filtro de tecido. Guarde a tampa do filtro de tecido até concluir a aquisição da biópsia. A tampa do filtro de tecido cobre o filtro de tecido quando os fragmentos de biópsia são colocados em formol.

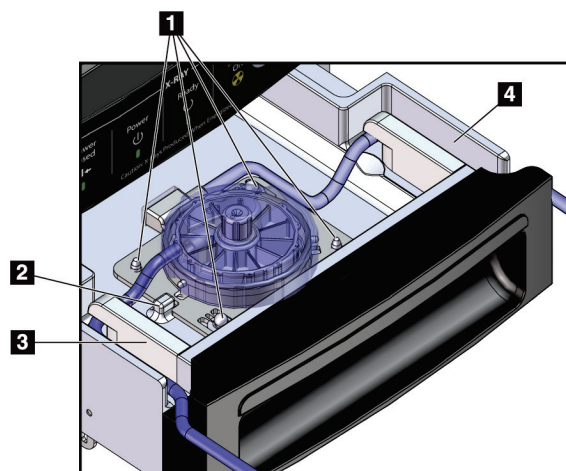


Figura 16: Ligações do filtro de tecido na gaveta do filtro de tecido

Legenda da figura

1. Orifícios dos pinos do localizador alinhados com os pinos dos localizadores
2. Entalhe da base do filtro de tecido alinhado com a patilha de alinhamento
3. Calha para tubagem cinzenta da agulha de biópsia
4. Guia para tubagem de sucção (tubagem transparente com um conector azul na extremidade) para o recipiente de sucção

*O componente pode parecer diferente em mercados onde o produto ainda não está disponível.

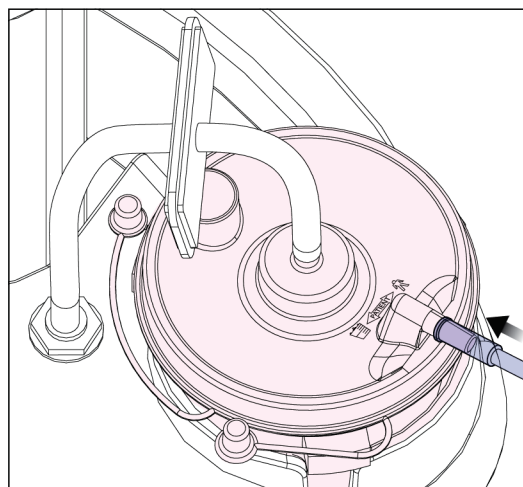


Figura 17: Ligação do filtro de tecido para o recipiente de sucção

3.3 Controlos e indicadores

3.3.1 Controlos e indicadores do painel de imagiologia

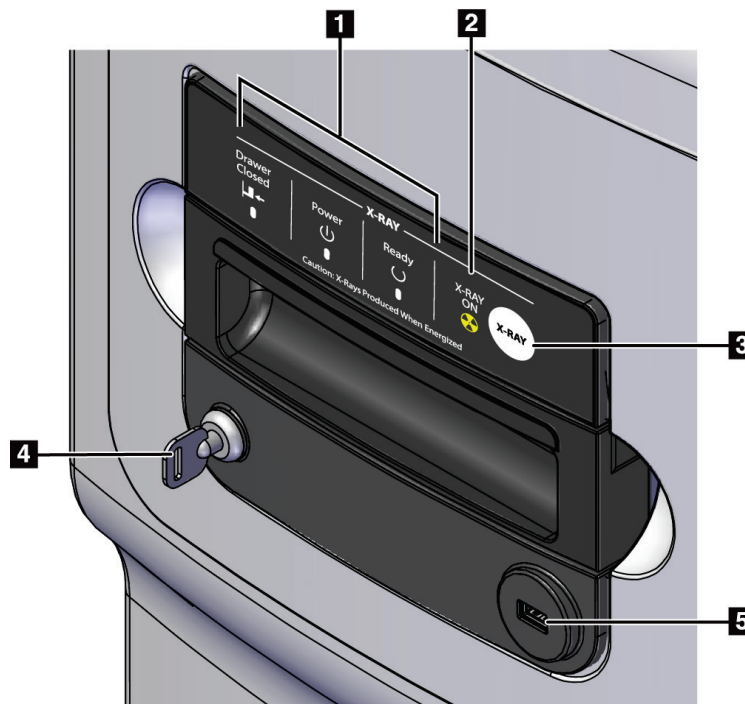


Figura 18: Controlos e indicadores do painel de imagiologia

Legenda da figura

1.	Indicadores de estado	<p>Drawer Closed (Gaveta fechada) = A luz LED é verde quando a gaveta do filtro de tecido está completamente fechada.</p> <p>Power (Alimentação) = A luz LED é verde quando a alimentação está ligada.</p> <p>Ready (Pronto) = A luz LED é verde quando a gaveta está pronta para receber tecidos.</p>
2.	Indicador de raios X ativados	X-RAY ON (RAIOS X ATIVADOS) = A luz LED é âmbar quando uma radiografia está em curso.
3.	Botão X-ray (Raios X)	Botão utilizado para calibração do ganho manual e para abortar a exposição atual a raios X.
4.	Interruptor de chave	<p>Bloqueado: os raios X estão desativados (orientação conforme apresentado).</p> <p>Desbloqueado: os raios X estão ativados.</p>
5.	Porta USB	Ligação para um dispositivo USB sem transmissão de dados (opcional)

3.3.2 Controlos de modos e controlos de ativação e disparo do dispositivo de biópsia

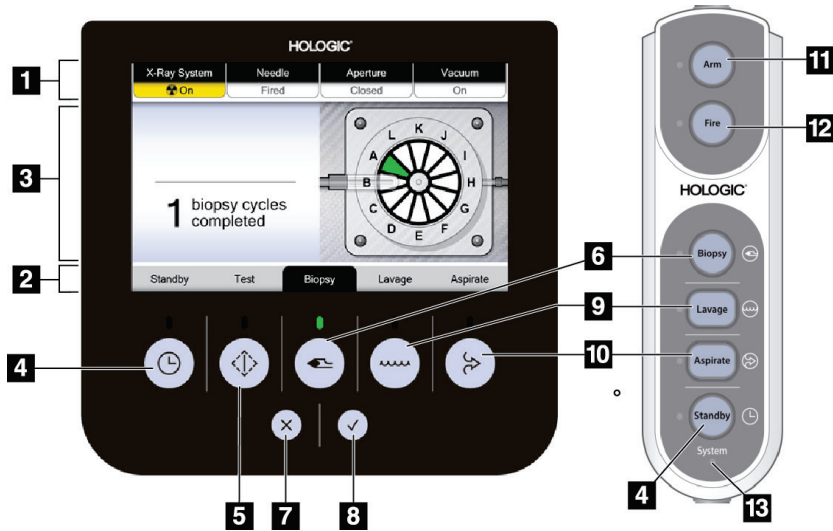


Figura 19: Botões Mode (Modo), Arm (Ativar) e Fire (Disparar)

Legenda da figura

1.	Estado do sistema	Na parte superior do ecrã de visualização do técnico, quatro separadores indicam o estado dos raios X, a posição da agulha, o tamanho da abertura e o estado do vácuo.
2.	Indicador de modo	Na parte inferior do ecrã de visualização do técnico, o realce preto e a luz verde indicam o modo atual.
3.	Área de mensagem	No centro do ecrã de visualização do técnico, o sistema apresenta instruções e outras notificações.
4.	Botão Standby (Em espera)	Este botão de comando desliga o vácuo e fecha a abertura na agulha.
5.	Botão Test (Teste)	Este botão de comando permite-lhe autopurgar o sistema com solução salina. Quando colocado no modo Test (Teste), a válvula de manga flexível da solução salina é aberta e o vácuo é ativado. Quando colocado no modo Test (Teste), o utilizador é orientado por um conjunto de testes para confirmar o fluxo de solução salina e por um ciclo de corte.
6.	Botão Biopsy (Biópsia)	Quando colocado no modo Biopsy (Biópsia), o dispositivo de biópsia está pronto para a aquisição de tecido. A introdução do pedal inicia um ciclo da biópsia.
7.	Botão X	Rejeita a mensagem no ecrã do técnico.
8.	Botão ✓	Aceita a mensagem no ecrã do técnico.

Legenda da figura

9.	Botão Lavage (Lavagem)	Quando colocado no modo Lavage (Lavagem), a válvula de manga flexível da solução salina é aberta e a cânula cortante interior é retraída. No modo Lavage (Lavagem), o vácuo está ativado.
10.	Botão Aspirate (Aspiração)	Quando colocado no modo Aspirate (Aspiração), a válvula de manga flexível da solução salina é fechada e a cânula cortante interior é retraída. No modo Aspirate (Aspiração), o vácuo está ativado.
11.	Botão Arm (Ativar)	Este botão de comando retrai a cânula exterior na agulha de biópsia. O utilizador deve premir e manter premido o botão Arm (Ativar) para ativar a agulha.
12.	Botão Fire (Disparar)	Este botão de comando avança as cânulas interior e exterior ao curso referido na etiqueta do produto. A posição e orientação do introdutor determinam se a agulha se encontra na orientação pequena ou padrão. O utilizador deve premir e manter premido o botão Fire (Disparar) para disparar a agulha.
13.	Indicador de alimentação do sistema	A luz verde ilumina-se quando a consola está ligada. A luz vermelha ilumina-se quando existe um problema no controlador do dispositivo ou na agulha de biópsia.

3.4 Travar e destravar um rodízio

- Para travar um rodízio, pise a alavanca de bloqueio na roda até a alavanca bloquear.
- Para destravar um rodízio, levante a alavanca de bloqueio na roda para a posição para CIMA.

3.5 Deslocar a consola



Nota

O cabo de alimentação e o cabo do pedal são enrolados no lado direito da consola para um armazenamento seguro dos cabos durante o deslocamento da consola.



Nota

O cabo do controlador do dispositivo é enrolado no lado esquerdo da consola para um armazenamento seguro do cabo durante o deslocamento da consola.

1. Enrole todos os cabos nas placas de gestão dos respetivos cabos.
2. Certifique-se de que todos os componentes e cabos estão numa posição segura na consola.
3. Pressione o pedal de libertação de ajuste da altura do ecrã de imagiologia e empurre o ecrã de imagiologia para baixo, para a altura mínima. Solte o pedal para bloquear a altura.
4. Rode o ecrã de imagiologia e o ecrã do técnico para que fiquem o mais compactos possível.
5. Destrave todos os bloqueios dos rodízios.
6. Desloque a consola empurrando a pega da consola.
7. Certifique-se de que trava os rodízios quando a consola estiver na localização correta.

3.6 Como ligar o sistema



Advertência:

Não coloque os dedos nas partes metálicas do controlador do dispositivo. Estas peças podem mover-se quando o sistema estiver ligado.



Nota

A consola emite três sinais sonoros antes de repor a posição das peças metálicas do controlador do dispositivo.

1. Trave os rodízios da consola.
2. Ligue o sistema à alimentação e à rede.
3. Prima o botão **de alimentação** na lateral da consola.
4. O sistema liga e o ecrã *de início de sessão* do Windows 10 abre no ecrã de imagiologia.

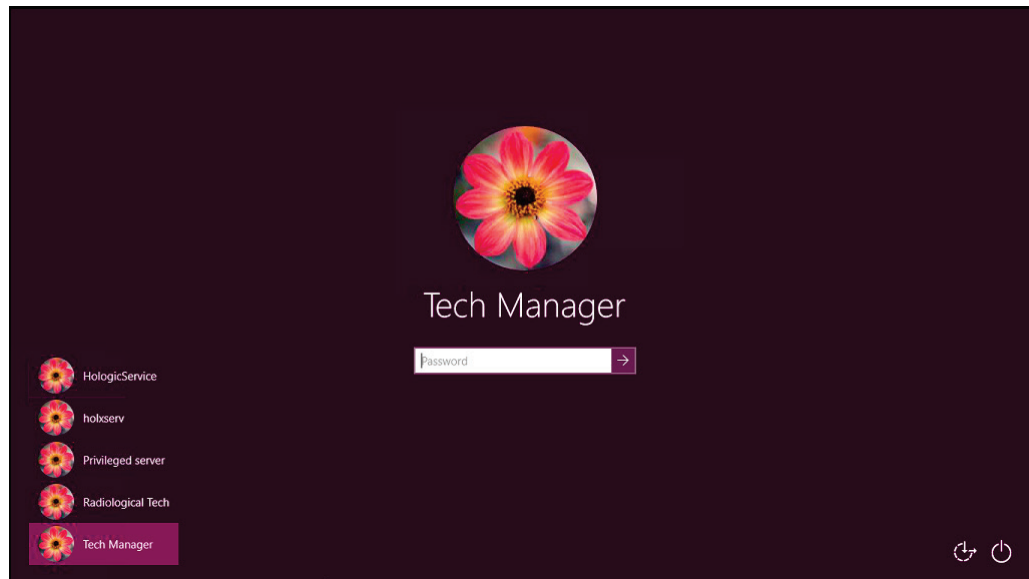


Figura 20: Ecrã de início de sessão do Windows 10

5. Selecione o seu nome de utilizador na lista de utilizadores.

- Introduza a sua palavra-passe e, em seguida, selecione o ícone de **seta**.



Nota

Para mostrar ou ocultar o teclado virtual, toque no fundo.

- O ecrã de *arranque* do sistema de biópsia mamária Brevera abre no ecrã de imagiologia. No ecrã de *arranque*, selecione o botão **Lista de pacientes** para ir para o ecrã *Selecionar paciente*.



Figura 21: Ecrã de arranque



Nota

Para sair do sistema operativo Windows 10, selecione o botão **Log Out** (Terminar sessão).



Nota

As luzes LED do painel de controlo podem surgir intermitentes aquando do arranque do sistema.



Nota

O ecrã de *arranque* inclui um botão **Reboot** (Reiniciar) que reinicia apenas o computador.



Nota

Para alterar o idioma do sistema ou outras preferências, aceda ao ecrã *Administração*.

3.7 Como encerrar o sistema

1. A partir do ecrã *Procedure* (Procedimento), selecione o botão **Close Patient** (Fechar paciente).
2. A partir do ecrã *Selecionar paciente*, selecione o botão **Fechar**.
3. Selecione o botão **Shutdown** (Encerramento) no ecrã de imagiologia ou prima o botão de alimentação da consola.
 - Se o sistema não estiver pronto para encerrar, é apresentada uma mensagem com a opção de continuar ou cancelar o encerramento do sistema. Selecione **Check** (Verificar) no ecrã do técnico para parar todos os trabalhos pendentes e avançar com o encerramento. Selecione o botão **X** no ecrã do técnico para manter o sistema a funcionar e concluir os trabalhos pendentes.

3.7.1 Como desligar a alimentação do sistema

1. Certifique-se de que o sistema do computador e a consola estão completamente desligados.
2. Desligue o cabo de alimentação da tomada elétrica.

Capítulo 4 Interface do utilizador - Ecrã de imagiologia



4.1 Acerca da barra de tarefas

A barra de tarefas na parte inferior do ecrã apresenta ícones adicionais. Alguns destes ícones podem ser selecionados para aceder a informações ou realizar tarefas do sistema.


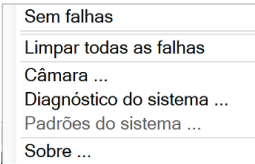


Figura 22: A barra de tarefas

Legenda da figura

	Descrição	Menu
1. 	<p>Ícone de informação</p> <p>Selecione o ícone de informações para visualizar o menu de alarmes. Caso exista um alarme, esta secção da barra de tarefas surge a amarelo intermitente.</p> <p>Selecione Acknowledge All (Confirmar tudo) para remover a indicação intermitente. Selecione a opção Manage Alarms (Gerir alarmes) para visualizar e fechar quaisquer alarmes abertos.</p>	<ul style="list-style-type: none"> Sem alarmes Reconhecer tudo Gerenciar alarmes ...
2.	<p>Indicador de estado da abertura</p> <p>Quando um dispositivo de biópsia está ligado ao sistema, esta secção indica se a abertura na agulha de biópsia é padrão ou pequena.</p>	
3.	<p>Indicador de estado da agulha</p> <p>Quando um dispositivo de biópsia está ligado ao sistema, esta secção indica se a agulha de biópsia está ativada ou disparada.</p> <p>Nota: a ativação e o disparo do dispositivo de biópsia são controlados com o controlo remoto.</p>	
4.	<p>Indicador de modo</p> <p>Esta secção indica o modo atual do sistema de biópsia.</p> <p>Nota: pode alterar o modo utilizando os botões no controlo remoto ou os botões no ecrã do técnico.</p>	
5. 	<p>Indicador de estado de raios X</p> <p>Ready (Pronto), Not Ready (Não pronto) ou X-ray in progress (Raios X em curso).</p>	

Legenda da figura

	Descrição	Menu
<p>6.</p> 	<p>Ícones de dispositivo de saída</p> <p>Selecione este ícone para visualizar um menu.</p> <p>Manage Queues (Gerir filas de espera) apresenta o estado dos trabalhos na fila de espera e as informações dos trabalhos para a saída selecionada, permitindo-lhe filtrar a fila de espera apresentada.</p>	
<p>7.</p>	<p>Ícones de estado do sistema</p> <p>Se o sistema apresentar um ícone de ponto de exclamação amarelo e esta secção da barra de tarefas surgir a amarelo intermitente, selecione o ícone para obter mais informações sobre o erro.</p> <p>Se o ícone da marca de verificação verde for apresentado, selecione o ícone para visualizar o menu de falhas.</p> <p>Clear All Faults (Limpar todas as falhas) elimina todas as mensagens de erro que podem ser eliminadas pelo utilizador.</p> <p>Camera (Câmara) abre o ecrã da câmara para ver o interior da gaveta do filtro de tecido fechada.</p> <p>System Diagnostics (Diagnóstico do sistema) permite-lhe aceder às definições do subsistema.</p> <p>About (Acerca) apresenta informações sobre a estação de trabalho.</p>	

4.2 Ecrã Selecionar paciente

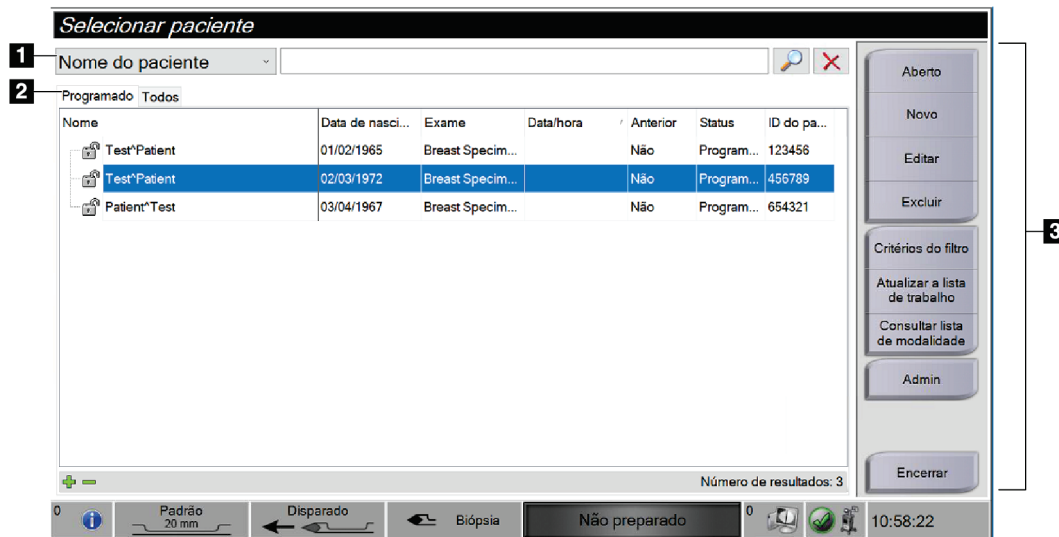


Figura 23: Ecrã Selecionar paciente

Legenda da figura

1. Pesquisa rápida	Pesquise o Patient Name (Nome do paciente), Patient ID (Identificação do paciente) ou Accession Number (Número de acesso) na base de dados local.
2. Separadores	<p>São apresentados dois separadores na parte superior do ecrã. Estes separadores são configuráveis. Um gestor pode eliminar e criar novos separadores (consulte Separadores Critérios de filtro e Colunas no ecrã Filtrar pacientes na página 55).</p> <ul style="list-style-type: none"> • O separador Scheduled (Agendado) apresenta os procedimentos agendados. • O separador All (Tudo) apresenta todos os procedimentos neste sistema CorLumina.
3. Funções dos botões	<p>É possível realizar muitas funções a partir deste ecrã utilizando os botões nesta área.</p> <ul style="list-style-type: none"> • Open (Abrir): abre o procedimento referente ao paciente selecionado. Consulte Abrir um paciente na página 51. • New (Novo): permite adicionar um novo paciente. Consulte Adicionar um paciente na página 52. • Edit (Editar): permite editar as informações do paciente. Consulte Editar as informações do paciente na página 53. • Delete (Eliminar): permite eliminar um paciente da lista de trabalho. Consulte Eliminar um paciente na página 54. • Critérios de filtro: permite filtrar os pacientes. Consulte Filtros para pacientes na página 54. • Refresh Worklist (Atualizar lista de trabalho): atualiza a lista de pacientes. • Query Worklist (Consultar lista de trabalho): permite procurar um paciente na lista de trabalho de modalidades. Consulte Consultar a lista de trabalho na página 57. • Admin: acesso a funções de administração. Consulte Interface de administração do sistema na página 107. • Fechar: sai e regressa ao ecrã de arranque.

4.2.1 Abrir um paciente

Para abrir um paciente e iniciar um procedimento, selecione um paciente da lista e, em seguida, selecione o botão **Abrir**.

4.2.2 Adicionar um paciente

1. No ecrã *Selecionar paciente*, selecione o botão **Novo**.
2. Introduza as informações do novo paciente (os campos com asterisco são campos de preenchimento obrigatório). Utilize as setas para aceder ao ecrã seguinte ou ao ecrã anterior. Selecione um procedimento.

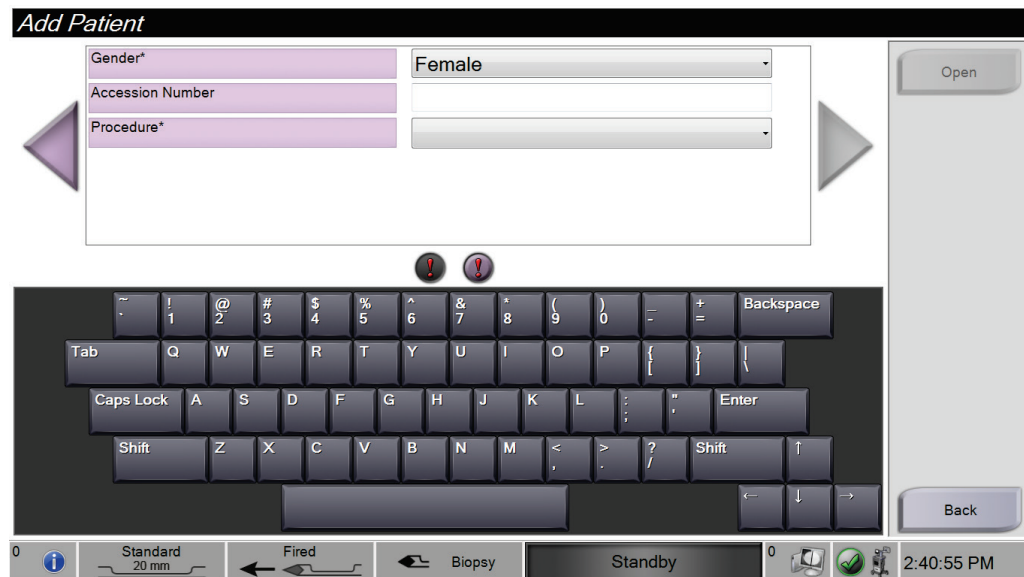
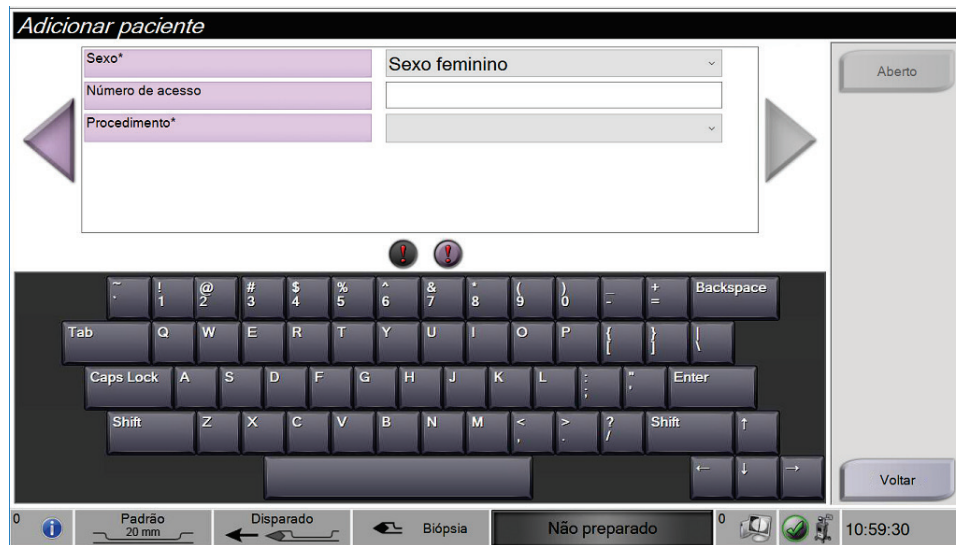


Figura 24: Ecrãs Add Patient (Adicionar paciente)

3. Selecione o botão **Open** (Abrir). É apresentado o ecrã *do procedimento* para o novo paciente.

4.2.3 Editar as informações do paciente

1. No ecrã *Selecionar paciente*, seleccione o nome do paciente e, em seguida, seleccione o botão **Editar**.
2. Efetue as alterações necessárias nos ecrãs *Editar paciente*. Utilize as setas para aceder ao ecrã seguinte ou ao ecrã anterior.

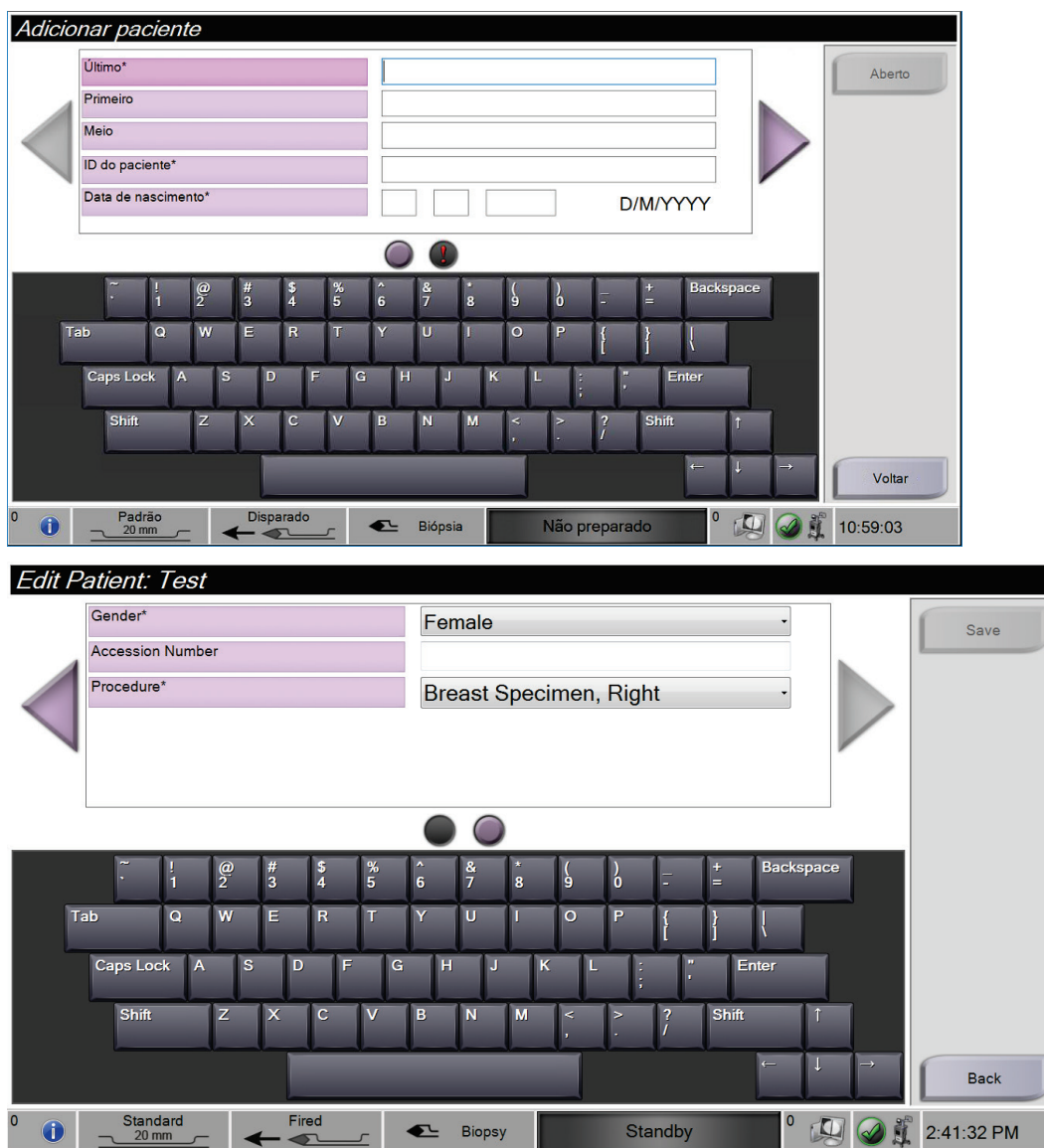


Figura 25: Ecrãs Editar paciente

3. Seleccione **Save** (Guardar).
4. Quando a mensagem Update Successful (Atualização bem-sucedida) for apresentada, seleccione **OK**.

4.2.4 Eliminar um paciente

1. No ecrã *Selecionar paciente*, selecione um ou mais pacientes.
2. Selecione o botão **Delete** (Eliminar).
3. Na mensagem Confirmation Required (É necessário confirmação), selecione **Yes** (Sim).



Nota

Apenas um gestor pode eliminar pacientes.



Nota

A reclamação remove normalmente o requisito de eliminação de pacientes.

4.2.5 Filtros para pacientes

Ao seleccionar o botão **Critérios de filtro** no ecrã *Selecionar paciente*, é apresentado o ecrã *Filtrar pacientes*.

Filtro do paciente: Scheduled

Critérios do filtro **Colunas**

- Nome do paciente
- ID do paciente
- Número de acesso
- Intervalo: Em 1 dia
- Função: Me
- Origem: Lista de trabalhos, Local

Resultados

Nome	Data de nasci...	Exame	Data/hora	Anterior	Status	ID do pa...
Test*Patient	02/01/1965	Breast Specim...		Não	Program...	123456
Patient*Test	03/02/1972	Breast Specim...		Não	Program...	654321
Test-patient	04/03/1967	Breast Specim...		Não	Program...	987654

Número de resultados: 3

Aberto

Atualizar a lista de trabalho

Consultar lista de modalidade

Salvar

Salvar como

Guia Excluir

Voltar

0 Padrão 20 mm Disparado Biópsia Não preparado 0 23:29:13

Figura 26: Separador Filter Criteria (Critérios de filtro) no ecrã Patient Filter (Filtrar pacientes)

Separadores Critérios de filtro e Colunas no ecrã Filtrar pacientes

O separador **Filter Criteria** (Critérios de filtro) permite-lhe alterar as opções de filtragem da lista de pacientes. Ao seleccionar ou anular a seleção de uma opção, a alteração é apresentada na área de resultados do ecrã.



Nota

Um gestor pode guardar estes novos filtros no separador selecionado no ecrã *Selecionar paciente* (consulte [Outras funções dos critérios de filtro](#) na página 56).

O separador **Columns** (Colunas) permite-lhe adicionar mais opções de pesquisa (por exemplo, Age [Idade], Gender [Sexo], Date of Birth [Data de nascimento]) à lista filtrada. As opções são apresentadas como colunas na área de resultados. Para adicionar mais colunas à lista filtrada, seleccione o separador **Columns** (Colunas) e, em seguida, seleccione as opções.



Nota

Ao seleccionar o botão **Abrir**, é apresentado o ecrã *do procedimento* para o paciente selecionado.

Outras funções dos critérios de filtro

Os botões **Save** (Guardar), **Save As** (Guardar como) e **Delete Tab** (Eliminar separador) no ecrã *Patient Filter* (Filtrar pacientes) permitem aos gestores adicionar, alterar ou eliminar separadores no ecrã *Select Patient* (Selecionar paciente).

Tabela 1: Opções dos critérios de filtro

Opção	Etapa
Alterar os parâmetros de filtro de pacientes atuais.	<ol style="list-style-type: none">1. Selecione um separador no ecrã <i>Select Patient</i> (Selecionar paciente).2. Selecione o botão Filter Criteria (Critérios de filtro).3. Selecione as opções de filtro.4. Selecione o botão Save (Guardar).5. Certifique-se de que o nome do separador selecionado se encontra no campo do nome.6. Selecione OK.
Criar um novo separador para o ecrã <i>Select Patient</i> (Selecionar paciente).	<ol style="list-style-type: none">1. Selecione um separador no ecrã <i>Select Patient</i> (Selecionar paciente).2. Selecione o botão Filter Criteria (Critérios de filtro).3. Selecione as opções de filtro para o separador.4. Selecione o botão Save As (Guardar como).5. Introduza um novo nome para o separador.6. Selecione OK.
Eliminar um separador a partir do ecrã <i>Select Patient</i> (Selecionar paciente).	<ol style="list-style-type: none">1. Selecione um separador no ecrã <i>Select Patient</i> (Selecionar paciente).2. Selecione o botão Filter Criteria (Critérios de filtro).3. Selecione o botão Delete (Eliminar).4. Selecione Yes (Sim) na mensagem de confirmação.

4.2.6 Atualizar a lista de trabalho

Selecione o botão **Refresh Worklist** (Atualizar lista de trabalho) para atualizar as listas de pacientes.

4.2.7 Consultar a lista de trabalho

Utilize a funcionalidade Query Worklist (Consultar lista de trabalho) para pesquisar um paciente ou uma lista de pacientes. Utilize um ou mais campos para consultar o fornecedor de listas de trabalho de modalidades. Todos os campos a consultar são configuráveis. Os campos predefinidos são os seguintes: Patient Name (Nome do paciente), Patient ID (Identificação do paciente), Accession Number (Número de acesso), Requested Procedure ID (Identificação do procedimento solicitado), Scheduled Procedure Date (Data do procedimento agendado). O procedimento agendado é apresentado e o paciente é adicionado à base de dados local.

4.3 Ecrã do procedimento

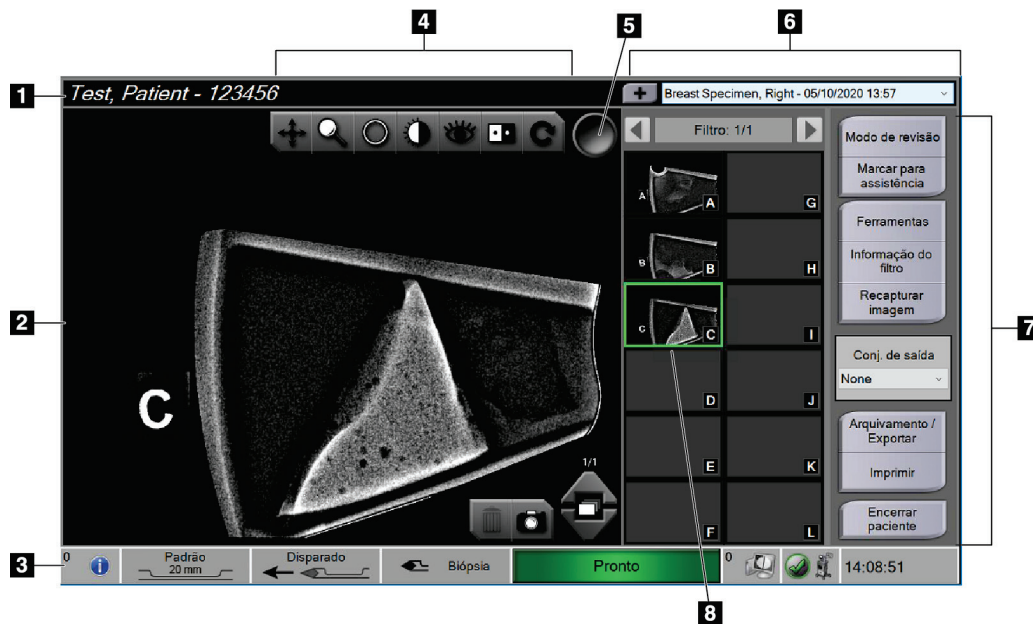



Figura 27: Exemplo de um ecrã de procedimento

Legenda da figura

1.	Informações do paciente	Apresenta o nome e a identificação do paciente.
2.	Imagem	Imagem em tempo real da amostra no filtro de tecido. A letra de designação na câmara do filtro de tecido é visível na imagem.
3.	Barra de tarefas	Apresenta o estado da consola, a agulha e as funções de imagiologia. Um nome a verde na área de estado de imagiologia da barra de tarefas indica que a função está pronta a ser utilizada. Um nome a cinzento na área de estado de imagiologia indica que a função não está pronta. Um nome a amarelo/laranja  no estado de imagiologia indica que está a ser capturado um raio X. Consulte Acerca da barra de tarefas na página 49 para obter mais informações sobre a barra de tarefas.
4.	Ferramentas de melhoramento de imagem	Utilize as ferramentas de melhoramento de imagem (consulte Ferramentas de melhoramento de imagem na página 104) para melhorar a imagem na íntegra ou áreas de interesse da imagem.
5.	Ferramenta de marcação	Seleciona uma ou várias imagens em particular. As imagens marcadas apresentam uma marca de verificação verde num círculo no canto superior direito da imagem, assim como a miniatura da imagem.
6.	Informações sobre o procedimento	Visualize a lista de procedimentos para o paciente atual. Utilize o botão + para adicionar um procedimento para o paciente atual.
7.	Outras funções	Rever e anotar imagens, voltar a capturar a imagem de amostras que já se encontram nas câmaras do filtro de tecido, seleccionar o destino das imagens adquiridas ou fechar o paciente.
8.	Miniaturas de imagens	Apresenta pequenos ícones de imagens relacionadas com o filtro de tecido selecionado. Uma imagem de miniatura com um ícone de câmara é uma imagem instantânea. Utilize a barra Filter (Filtro) na parte superior das miniaturas de imagens (é apresentado o filtro "Filter: 1/1" [Filtro: 1/1]) para navegar pelos vários filtros de tecido.

4.3.1 Selecionar um procedimento

Selecione uma entrada a partir da lista na área de informações do procedimento do ecrã.

4.3.2 Adicionar um procedimento

1. Para adicionar outro procedimento para o paciente ativo, selecione o botão + no canto superior direito do ecrã *do procedimento* para visualizar a caixa de diálogo Adicionar procedimento.

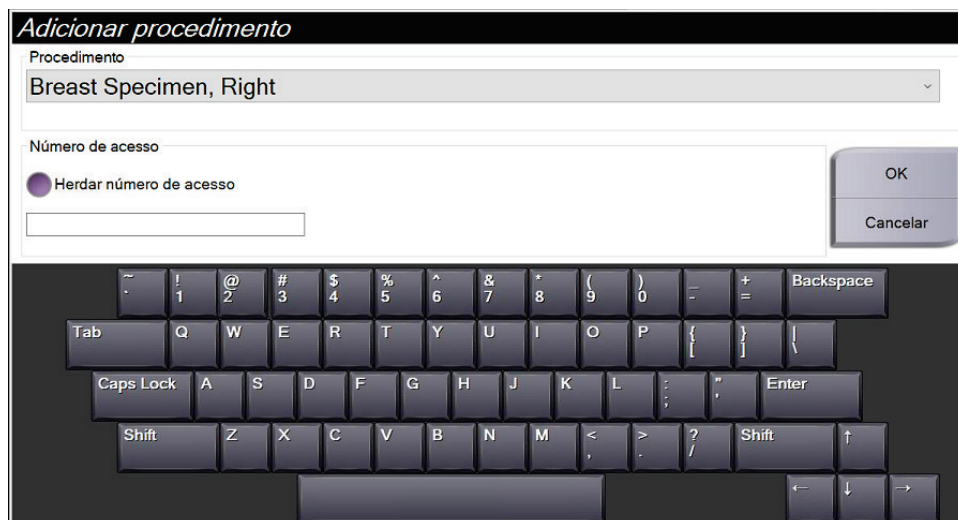


Figura 28: Caixa de diálogo Add Procedure (Adicionar procedimento)

2. Utilize a lista pendente para selecionar o tipo de procedimento a adicionar.
3. Introduza um número de acesso (opcional).
4. Selecione o botão **OK**. É apresentado um novo número na área de informações do paciente do ecrã *Procedure* (Procedimento).

4.3.3 Aceder ao ecrã Modo de análise

Selecione o botão **Review Mode** (Modo de análise) no ecrã *Procedure* (Procedimento) para aceder ao ecrã *Review Mode* (Modo de análise) e às funcionalidades de análise de imagens. Consulte [Ecrã Review Mode \(Modo de análise\)](#) na página 103 para obter mais informações.

4.3.4 Aceder às ferramentas de melhoramento de imagem

Selecione o botão **Tools** (Ferramentas) no ecrã *Procedure* (Procedimento) para aceder à barra de ferramentas e às funcionalidades de melhoramento de imagem. Consulte [Ferramentas de melhoramento de imagem](#) na página 104 para obter mais informações.

4.3.5 Aceder às informações do filtro

Selecione o botão **Filter Info** (Informações do filtro) para aceder a informações do filtro, tais como lateralidade, número de acesso, informações do procedimento e comentários do filtro. Consulte [Ecrã Informações do filtro e comentários](#) na página 105 para obter mais informações.

4.3.6 Aceder à funcionalidade de recaptura de imagem

Selecione o botão **Reimage** (Recapturar imagem) para adquirir uma nova imagem de uma amostra que já se encontra nas câmaras do filtro de tecido. Consulte [Recapturar imagem](#) na página 106 para obter mais informações.

4.3.7 Fechar um paciente

Selecione o botão **Close Patient** (Fechar paciente). Selecione **Yes** (Sim) na mensagem de confirmação. O sistema regressa ao ecrã *Select Patient* (Selecionar paciente) e guarda automaticamente nos dispositivos de saída configurados quaisquer imagens que não tenham sido anteriormente enviadas.

4.4 Conjuntos de saída

As imagens são enviadas automaticamente para os dispositivos de saída no conjunto de saída selecionado quando um paciente é fechado.

4.4.1 Selecionar um conjunto de saída

Selecione um conjunto de dispositivos de saída como PACS, dispositivos CAD e impressoras a partir da lista pendente Conjunto de saída no ecrã *do procedimento*.



Nota

As imagens não são enviadas se não selecionar um conjunto de saída.

4.4.2 Adicionar ou editar um conjunto de saída



Nota

A configuração dos conjuntos de saída ocorre durante a instalação, embora seja possível editar grupos existentes ou adicionar novos grupos.

Para adicionar um novo conjunto de saída:

1. Aceda ao ecrã *Administração*.
2. Selecione o botão **Manage Output Groups** (Gerir grupos de saída).
3. Selecione o botão **New** (Novo), introduza as informações e, em seguida, selecione os dispositivos de saída.
4. Selecione o botão **Add** (Adicionar). Quando a mensagem Update Successful (Atualização bem-sucedida) for apresentada, selecione **OK**.
5. Pode seleccionar qualquer grupo para definir como predefinição seleccionando o botão **Set As Default** (Definir como predefinição).

Para editar um conjunto de saída:

1. Aceda ao ecrã *Administração*.
2. Selecione o botão **Manage Output Groups** (Gerir grupos de saída).
3. Selecione o grupo que pretende editar.
4. Selecione o botão **Edit** (Editar) e, em seguida, faça as alterações.
5. Selecione o botão **Save** (Guardar). Quando a mensagem Update Successful (Atualização bem-sucedida) for apresentada, selecione **OK**.

4.5 Saídas a pedido

As saídas a pedido são: Archive (Arquivar), Export (Exportar) ou Print (Imprimir). Pode arquivar, exportar ou imprimir manualmente uma imagem até o paciente ser fechado.

Ao seleccionar um botão de saída a pedido, tem a opção de enviar a imagem para qualquer uma das saídas configuradas.

4.5.1 Exportar

A função de exportação envia dados para uma unidade mapeada, como uma unidade de disco rígido local, um dispositivo USB ligado à consola ou uma unidade de rede.

1. Selecione o botão **Archive/Export** (Arquivar/Exportar). As imagens do procedimento atual são apresentadas na janela principal.
 - A função de arquivo envia dados para um dispositivo PACS.
2. Toque numa ou em mais imagens para as selecionar para arquivo ou exportação. Toque novamente para anular a seleção de uma imagem. Utilize o botão **Select All** (Selecionar tudo) para selecionar todas as imagens do procedimento atual. Utilize o botão **Select Tagged** (Selecionar marcadas) para selecionar apenas as imagens marcadas com uma marca de verificação verde.

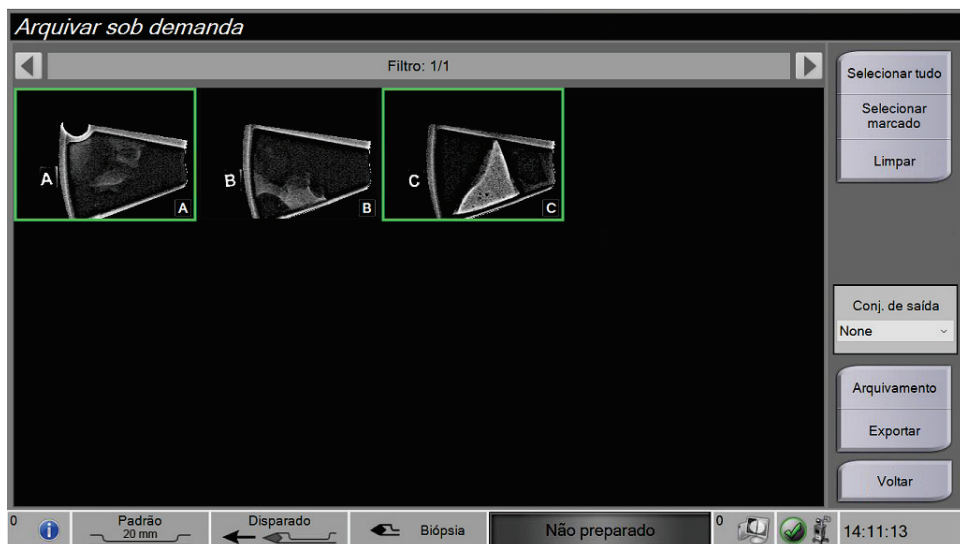


Figura 29: Duas imagens selecionadas para arquivo ou exportação

3. Selecione o botão **Export** (Exportar). A caixa de diálogo Export (Exportar) abre.
4. Na caixa de diálogo Export (Exportar), selecione o destino a partir das opções na lista pendente.
 - Para ocultar as informações relacionadas com o paciente durante a exportação, selecione a caixa de verificação Anonymized (Anonimizado).
 - Para ejetar automaticamente o dispositivo de suporte de armazenamento removível uma vez concluída a exportação, selecione **Ejetar dispositivo USB após gravação**.
 - Para selecionar uma pasta nos seus sistemas locais para armazenar as suas seleções e para selecionar o tipo de exportação para a imagem, selecione **Avançadas**.
5. Selecione o botão **Start** (Iniciar) para exportar as imagens ou selecione o botão **Cancel** (Cancelar) para cancelar a exportação.

4.5.2 Arquivar

A função de arquivo envia dados para um dispositivo PACS.

1. Selecione o botão **Archive/Export** (Arquivar/Exportar). As imagens do procedimento atual são apresentadas na janela principal.
2. Toque numa ou em mais imagens para as selecionar para arquivo ou exportação. Toque novamente para anular a seleção de uma imagem. Utilize o botão **Select All** (Selecionar tudo) para selecionar todas as imagens do procedimento atual. Utilize o botão **Select Tagged** (Selecionar marcadas) para selecionar apenas as imagens marcadas com uma marca de verificação verde.

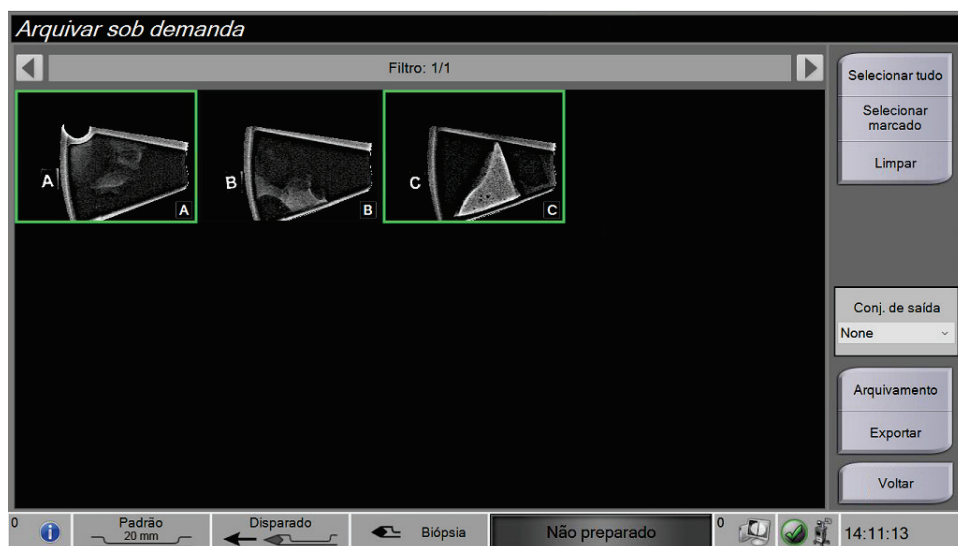


Figura 30: Duas imagens selecionadas para arquivo ou exportação

3. Selecione o botão **Archive** (Arquivar).
4. Selecione um dispositivo de armazenamento a partir de um grupo de saída existente ou crie um grupo de saída. (Consulte [Conjuntos de saída](#) na página 60 para obter mais informações.)
5. Selecione o botão **Send** (Enviar) para copiar todas as imagens selecionadas a partir do estudo de caso aberto para o dispositivo selecionado.



Nota

Utilize o utilitário Manage Queue (Gerir fila de espera) na barra de tarefas para rever o estado de arquivo.

4.5.3 Imprimir

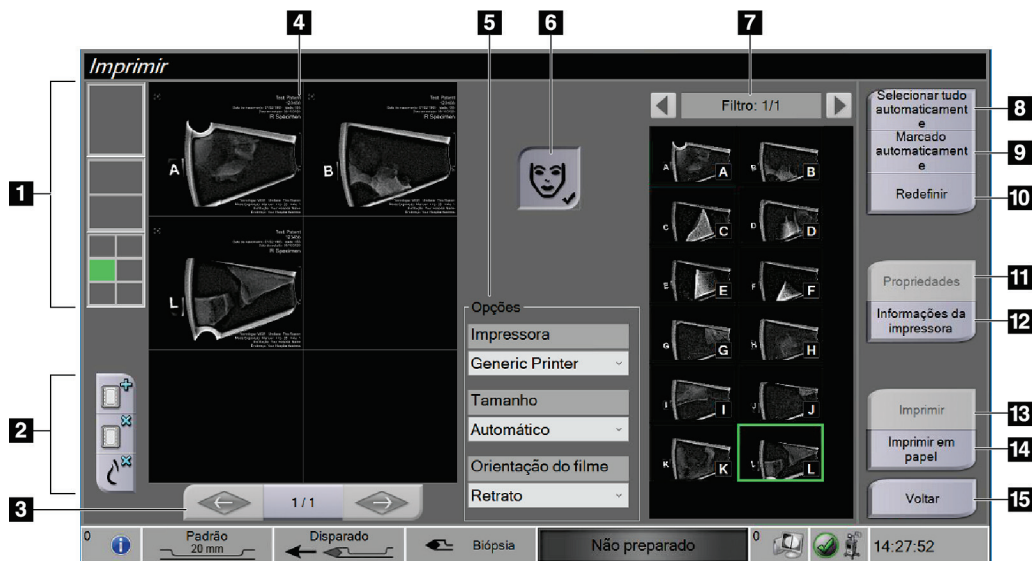


Figura 31: Exemplo do ecrã Print (Impressão)

Legenda da figura

1.	Formato da película	Selecione uma, duas ou seis imagens por película (número de mosaicos por película). Um retângulo verde indica a posição que a imagem ativa terá na película.
2.	Nova película, Eliminar película e Eliminar imagem da película	Selecione o botão "+" para criar uma nova película. Selecione o botão "x" para eliminar a seleção da película atual. Selecione o botão Delete image from film (Eliminar imagem da película) para eliminar apenas a imagem ativa da película.
3.	Etapa	Aquando da impressão de mais do que uma película, utilize estas setas para percorrer as etapas da pré-visualização de impressão da produção de película.
4.	Área de pré-visualização da impressão	Apresenta uma pré-visualização da película final.
5.	Opções da impressora	Selecione as opções da impressora. A definição Automatic (Automático) determina automaticamente um tamanho adequado para as imagens impressas.

6.	Informações do paciente	Ative ou desative a visualização das informações do paciente. A marca de verificação indica que a visualização das informações do paciente está ativa e que as informações do paciente serão apresentadas numa película. Tocar no botão Patient Information (Informações do paciente) irá desativar as informações do paciente apenas na película atual para o mesmo paciente.
7.	Miniaturas de imagens	Selecione as imagens a gerar tocando na miniatura das imagens. A miniatura da imagem selecionada é rodeada por uma caixa verde na área de miniaturas e a posição dessa imagem surge com uma caixa verde na área de formato da película.
8.	Selecionar tudo automaticamente	Selecione automaticamente todas as imagens do procedimento a imprimir.
9.	Marcado automaticamente	Selecione automaticamente as imagens marcadas no ecrã <i>Procedure</i> (Procedimento) para o procedimento a imprimir e crie automaticamente uma ou várias películas.
10.	Repor	Ativa as predefinições do ecrã <i>Print</i> (Impressão) e remove quaisquer imagens de uma ou várias películas.
11.	Propriedades	Abra o ecrã <i>Properties</i> (Propriedades) para selecionar as predefinições da impressora.
12.	Informações da impressora	Apresenta o IP address (Endereço IP), AE Title (Título AE), Port (Porta) e o recurso de impressão True Size (Tamanho real) da impressora.
13.	Imprimir	Envie as películas atuais para a área de pré-visualização de impressão e inicie o processo de impressão. Para permitir a impressão subsequente e imprimir noutro dispositivo, as imagens permanecem na pré-visualização de impressão até o utilizador as remover.
14.	Imprimir em papel	Envie as películas atuais para a área de pré-visualização de impressão e inicie o processo de impressão em papel. Para permitir a impressão subsequente e imprimir noutro dispositivo, as imagens permanecem na pré-visualização de impressão até o utilizador as remover.
15.	Voltar	Cancele o trabalho de impressão e regresse ao ecrã <i>Procedure</i> (Procedimento). Se tiverem sido criados trabalhos de impressão mas ainda não tiverem sido impressos, o sistema solicita ao utilizador que confirme o cancelamento.

1. No ecrã *Procedure* (Procedimento), selecione o botão **Print** (Imprimir). É apresentado o ecrã *Impressão*.
2. Selecione o formato da película a partir da área *Options* (Opções) do ecrã.
3. Selecione uma miniatura de imagem no lado direito do ecrã.
4. Selecione *Print preview* (Pré-visualizar impressão) no lado esquerdo do ecrã para colocar a imagem selecionada na película.
5. Para colocar outras imagens na película, repita os passos 3 e 4.
6. Para imprimir um formato de película diferente das mesmas imagens, selecione o botão **New Film** (Nova película) e repita os passos 2 a 4.
7. Selecione o botão **Imprimir** ou o botão **Imprimir em papel** para imprimir as suas películas.



Nota

Ao escolher **Imprimir em papel**, abre-se a caixa de diálogo de impressão do Windows. Selecione as opções de impressão e impressora desejadas.

4.6 Calibração do ganho

Efetue a calibração do ganho mensalmente e quando observar artefactos.



Nota

Quando o sistema apresenta a mensagem Gain Calibration (Calibração do ganho), efetue a calibração antes de voltar a utilizar o sistema. Se efetuar a calibração do ganho numa outra altura, aceda ao procedimento através do ecrã *Admin*.

1. Selecione **Yes** (Sim) para efetuar a calibração agora. Se seleccionar **No** (Não), o sistema apresenta o ecrã *Select Patient* (Selecionar paciente).
 2. Se optar por efetuar a calibração agora, o utilizador é solicitado a seleccionar um modo Automatic Gain Calibration (Calibração automática do ganho). Selecione **Yes** (Sim) para calibração automática do ganho ou **No** (Não) para calibração manual do ganho.
 3. Certifique-se de que não existem quaisquer itens na gaveta do filtro de tecido e que a superfície da área de imagiologia de raios X está limpa. Feche a gaveta do filtro de tecido. Selecione **OK** para começar.
 4. Para efetuar a calibração automática do ganho, o sistema captura quatro imagens.
-



Nota

Na eventualidade de o sistema não conseguir concluir uma calibração automática do ganho, o utilizador pode avançar para a calibração manual do ganho. Para continuar a calibração, utilize a função de raios X manual até serem capturadas quatro imagens. O sistema pode concluir a calibração do ganho utilizando a combinação de imagens adquiridas automática e manualmente.

5. Após a captura de quatro imagens, selecione o botão **Complete Calibration** (Concluir calibração) para iniciar a calibração. Quando a Calibração do ganho estiver concluída, é apresentada uma mensagem a informar o utilizador de que a calibração foi concluída com êxito. Selecione **OK** para regressar ao ecrã anterior.

Para efetuar uma calibração manual do ganho:

1. Certifique-se de que não existem quaisquer itens na gaveta do filtro de tecido e que a superfície da área de imagiologia de raios X está limpa. Feche a gaveta do filtro de tecido. Prima **OK** para começar.
 2. Prima o botão **X-ray** (Raios X).
 3. Aguarde que o sistema regresse ao estado Ready (Pronto).
 4. Repita os passos 2 e 3 até capturar quatro imagens.
 5. Após a captura de quatro imagens, selecione o botão **Complete Calibration** (Concluir calibração) para iniciar a calibração. Quando a Calibração do ganho estiver concluída, é apresentada uma mensagem a informar o utilizador de que a calibração foi concluída com êxito. Selecione **OK** para regressar ao ecrã anterior.
-

Capítulo 5 Interface do utilizador - Ecrã do técnico

O sistema inclui cinco modos do sistema de biópsia controlados pelo ecrã do técnico: Standby (Em espera), Test (Teste), Biopsy (Biópsia), Lavage (Lavagem) e Aspirate (Aspiração).

5.1 Ecrãs e modos do ecrã do técnico

Quando o sistema de biópsia mamária Brevera é ligado, é necessário configurar o sistema e realizar um ciclo de teste. A configuração e o teste são realizados seguindo as solicitações apresentadas no ecrã do técnico.

5.1.1 Configuração

Depois de ligar o sistema, o ecrã *Setup* (Configuração) é aberto no ecrã do técnico. O sistema deteta automaticamente e confirma as ligações do controlador do dispositivo, agulha de biópsia, conjunto do filtro de tecido e do sistema de raios X. Siga as solicitações para concluir manualmente a configuração. O sistema de raios X não apresenta o estado Ready (Pronto) até as informações do paciente serem introduzidas no ecrã de imagiologia.

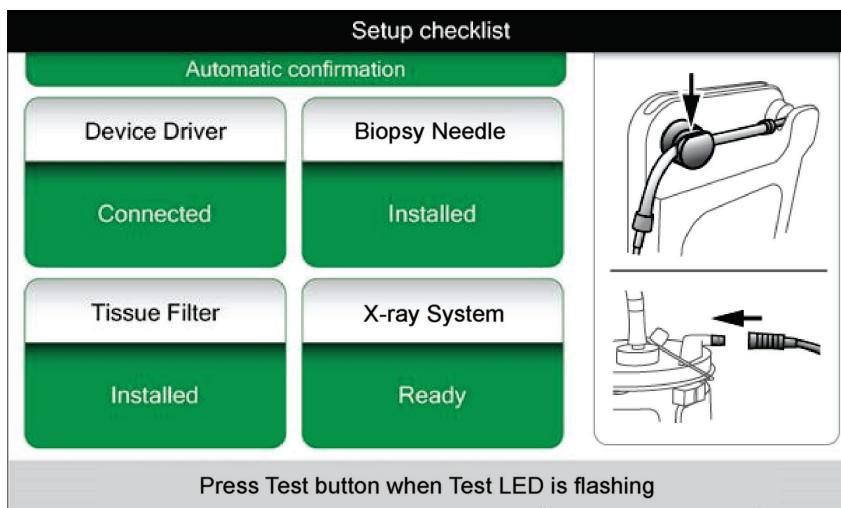


Figura 32: Ecrã Setup (Configuração)

5.1.2 Teste

Após configurar o sistema com êxito, é necessário realizar testes. O controlador do dispositivo, a agulha de biópsia e o filtro de tecido devem ser ligados e instalados para executar o modo Test (Teste). O sistema de raios X não tem de ser preparado para executar o modo Test (Teste). Uma vez no modo Test (Teste), o sistema testa o vácuo, solicita o utilizador para confirmar o fluxo de solução salina na ponta da agulha e, em seguida, testa o ciclo de corte. O sistema não consegue utilizar a função de raios X no modo Test (Teste).

Quando o sistema estiver pronto para realizar testes, a luz verde por cima do botão **Test** (Teste) fica intermitente. Prima o botão **Test** (Teste) para iniciar o procedimento de teste. Siga as solicitações para concluir o teste. As funções **Arm** (Ativar) e **Fire** (Disparar) também podem ser testadas. Após a conclusão do teste, o sistema pode ser colocado no modo **Standby** (Em espera).

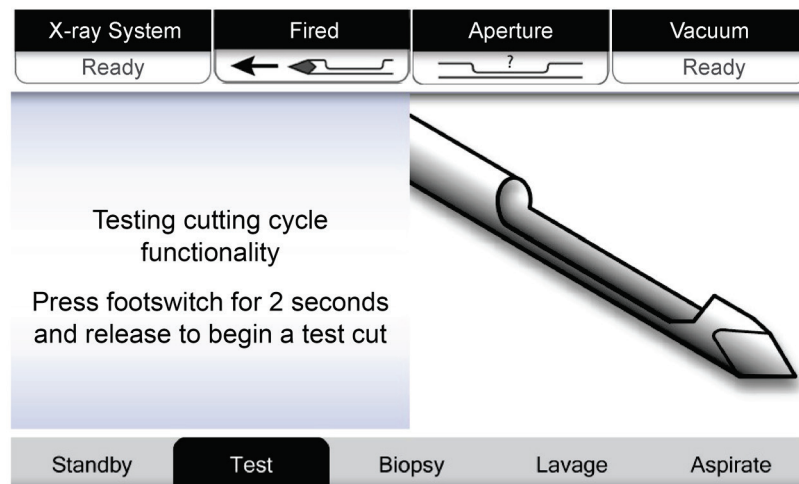


Figura 33: Ecrã Test (Teste)



Advertência:

Mantenha os dedos e as mãos afastados do dispositivo de biópsia durante os testes de ativação e disparo.



Advertência:

Deixe a bainha de proteção na ponta do dispositivo de biópsia durante o teste de ativação e disparo.

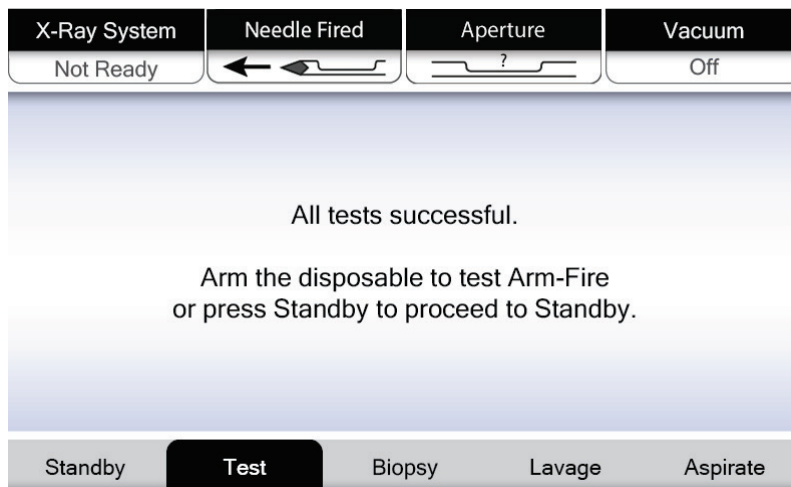


Figura 34: Ecrã Test (Teste) - Arm (Ativar) e Fire (Disparar)

5.1.3 Em espera

Quando o sistema está no modo Standby (Em espera), o vácuo está desligado e, se estiver ligado um dispositivo de biópsia, a abertura na agulha está fechada. O sistema não consegue ativar ou disparar a agulha de biópsia quando está no modo Standby (Em espera). O utilizador deve alterar a consola do modo Standby (Em espera) para o modo Biopsy (Biópsia) para utilizar o dispositivo de biópsia e a função de raios X.

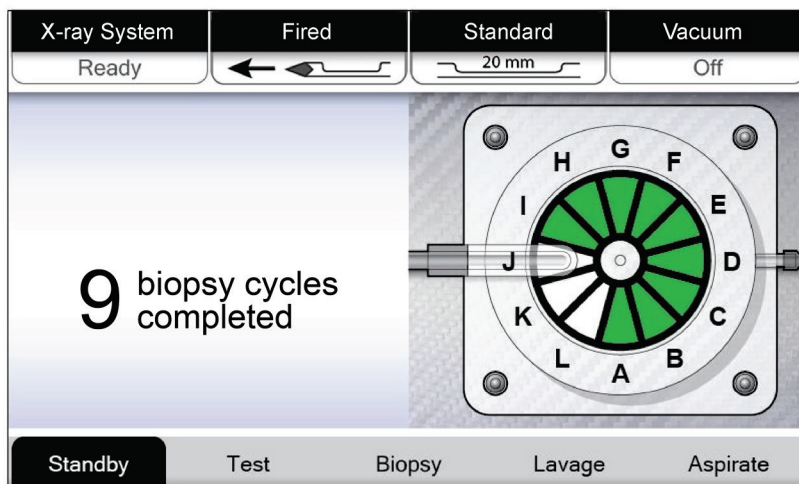


Figura 35: Ecrã Standby (Em espera)

5.1.4 Biópsia

Quando o sistema está no modo Biopsy (Biópsia), pressionar o pedal ativa o vácuo e o funcionamento do dispositivo de biópsia. No modo Biopsy (Biópsia), o dispositivo de biópsia pode ser ativado e disparado com o controlo remoto. No âmbito do ciclo de corte normal, o sistema efetua uma breve aspiração em cada aquisição de fragmentos. Soltar o pedal inativa ou para o dispositivo *depois* de concluir o ciclo atual.

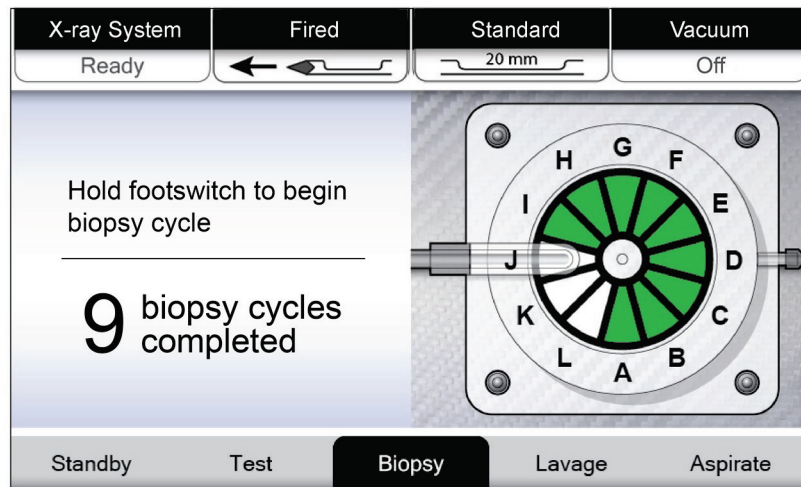


Figura 36: Ecrã Biopsy (Biópsia)

5.1.5 Lavagem

Quando o sistema está no modo Lavage (Lavagem), o sistema de vácuo é ativado e puxa solução salina pelo sistema. A abertura na agulha está aberta durante o modo Lavage (Lavagem). Pressionar o pedal não lhe permite controlar o fluxo de solução salina no modo Lavage (Lavagem).

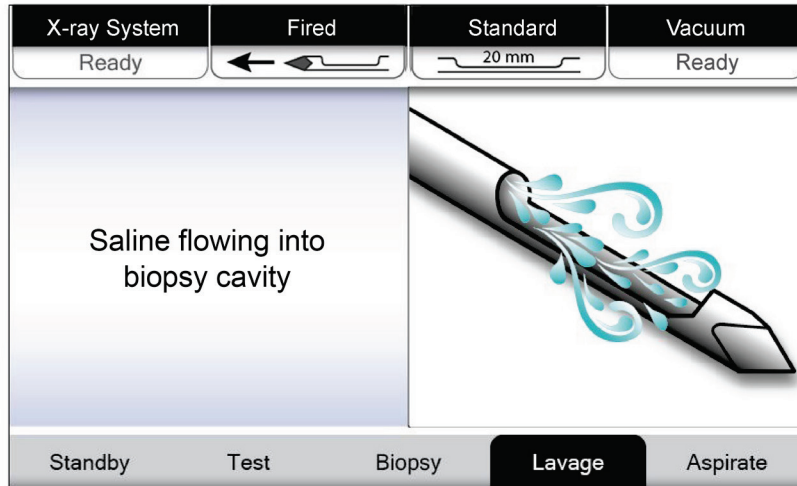


Figura 37: Ecrã Lavage (Lavagem)

5.1.6 Aspiração

Quando o sistema está no modo Aspirate (Aspiração), o sistema de vácuo está continuamente ligado e a abertura na agulha está aberta. O modo Aspirate (Aspiração) proporciona um vácuo contínuo para aspirar a cavidade da biópsia. Não existe fluxo de solução salina no modo Aspirate (Aspiração). Pressionar o pedal não lhe permite controlar o fluxo de ar ou o vácuo no modo Aspirate (Aspiração).

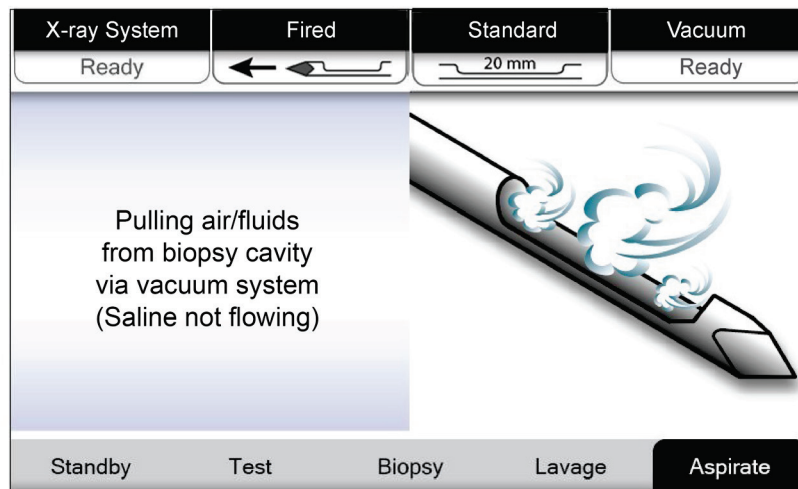


Figura 38: Ecrã Aspirate (Aspiração)

Capítulo 6 Modos do sistema de imagiologia

6.1 Modo X-ray (Raios X)

O modo X-ray (Raio X) é o modo predefinido do sistema de imagiologia. Para utilizar o modo X-ray (Raios X), ligue o sistema e inicie a sessão. Certifique-se de que o interruptor de chave no painel de imagiologia está na posição desbloqueada.

6.2 Modo No X-ray (Sem raios X)

O sistema apresenta igualmente um modo No X-ray (Sem raios X) que permite ao utilizador realizar uma biópsia sem capturar quaisquer imagens. Para entrar no modo No X-ray (Sem raios X), seleccione o botão **No X-ray** (Sem raios X) no ecrã de *arranque* no ecrã de imagiologia.

Quando o sistema está no modo No X-ray (Sem raios X), o filtro de tecido move-se uma posição após cada ciclo de biópsia e o número de ciclos de biópsia concluídos é apresentado no ecrã do técnico (à semelhança do modo X-ray [Raios X]). Os modos Standby (Em espera), Test (Teste), Biopsy (Biópsia), Lavage (Lavagem) e Aspirate (Aspiração) funcionam normalmente. Os ecrãs da interface do utilizador no ecrã de imagiologia estão ausentes. Em vez da imagem de raios X, é apresentado um vídeo em tempo real do filtro de tecido.

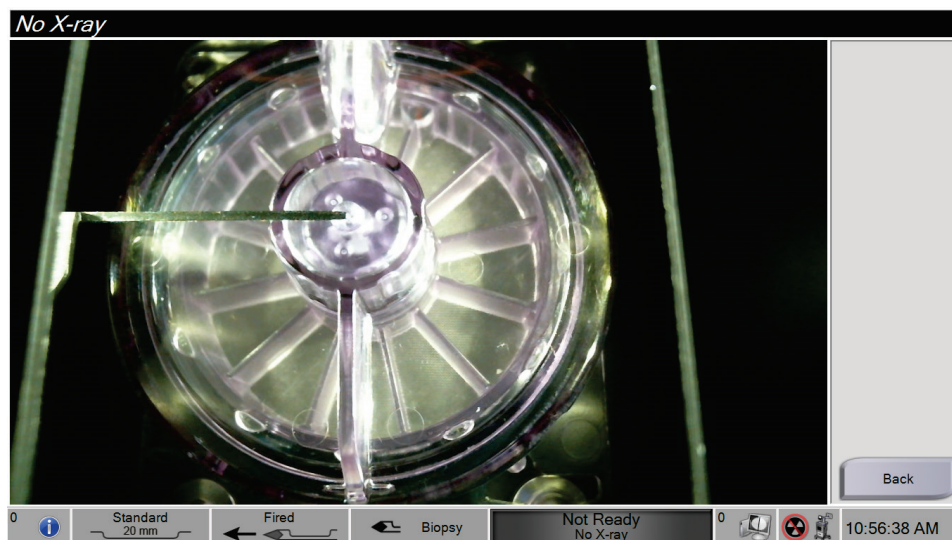


Figura 39: Ecrã No X-ray (Sem raios X)

6.3 Modo de Câmara única

O sistema inclui um modo especializado que permite ao utilizador realizar uma biópsia sem capturar quaisquer imagens quando o sistema de imagiologia não consegue detetar ou indexar o filtro de tecido. O filtro de tecido de câmara única não se move nem muda de posição durante o ciclo de aquisição da biópsia. O número de ciclos/aquisições da biópsia é apresentado no ecrã do técnico (à semelhança dos restantes modos do sistema). Os modos Standby (Em espera), Test (Teste), Biopsy (Biópsia), Lavage (Lavagem) e Aspirate (Aspiração) funcionam normalmente.

Para entrar no modo Single Chamber (Câmara única), seleccione o ícone de estado do sistema na barra de tarefas e, em seguida, seleccione **Single Chamber** (Câmara única) a partir do menu.

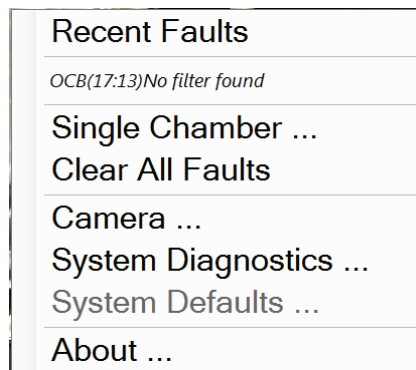


Figura 40: Opções do menu no modo Single Chamber (Câmara única)

No modo Single Chamber (Câmara única), apenas é possível utilizar um filtro de tecido de câmara única. O sistema solicita o utilizador para instalar o filtro de tecido de câmara única.



ADVERTÊNCIA!

Não avance com a biópsia até instalar o filtro de tecido de câmara única. A não instalação do filtro de tecido de câmara única pode resultar na perda de fragmentos.



Advertência:

A utilização de um filtro de tecido de doze câmaras durante o modo de câmara única resulta na colheita de todos os tecidos numa câmara e pode causar danos no sistema.

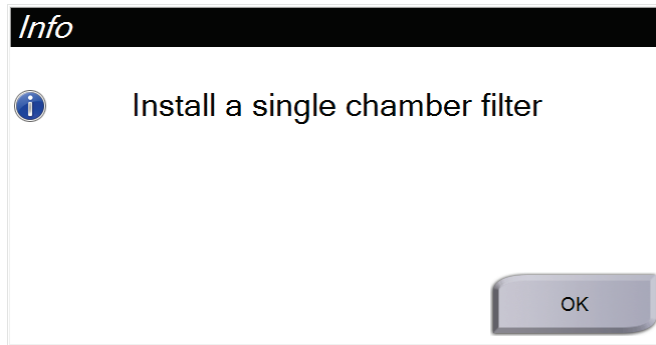


Figura 41: Solicitação para instalação do filtro de tecido de câmara única

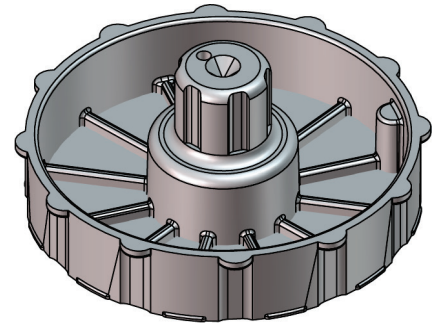


Figura 42: Filtro de tecido de câmara única

O ecrã de imagiologia não apresenta os ecrãs característicos da interface do utilizador. Em vez da imagem de raios X, o ecrã de imagiologia apresenta um vídeo em tempo real do filtro de tecido.

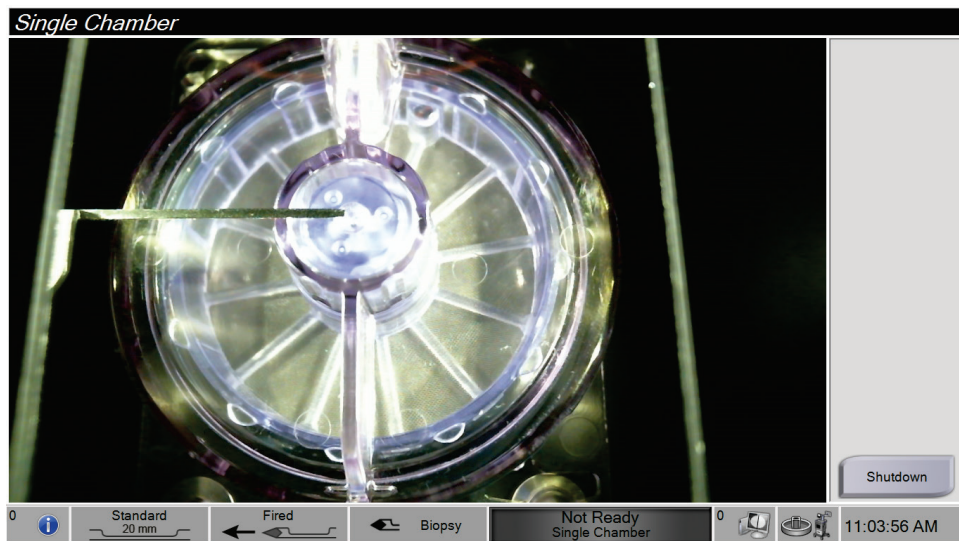


Figura 43: Vídeo de câmara única

Capítulo 7 Biópsia

7.1 Configurar a consola

1. Desloque a consola para a respetiva posição e trave os rodízios.
2. Certifique-se de que o pedal está ligado.
3. Ligue a consola à alimentação.
4. Ligue o cabo de rede à porta Ethernet (opcional):
5. Desenrole o pedal e coloque-o no chão em frente à consola.



Advertência:

Posicione o cabo do pedal e o cabo de alimentação de modo a prevenir um tropeçamento accidental.

6. Ligue a consola.



Advertência:

Não coloque os dedos nas partes metálicas do controlador do dispositivo. Estas peças podem mover-se quando o sistema estiver ligado.



7.2 Preparar para a aquisição de imagens

Consulte o Ecrã Selecionar paciente para obter informações detalhadas dos componentes do ecrã.

1. No ecrã de *início de sessão* do Windows 10, inicie sessão com o seu nome de utilizador e palavra-passe.
2. No ecrã de *arranque*, selecione o botão **Lista de pacientes** para ir para o ecrã *Selecionar paciente*.
3. Selecione um paciente a partir da lista de trabalho no ecrã *Selecionar paciente* ou adicione manualmente um novo paciente (consulte [Adicionar um paciente](#) na página 52).

4. No ecrã *do procedimento*, seleccione os dispositivos de saída.



Figura 44: Exemplo de um procedimento

5. Certifique-se de que a gaveta do filtro de tecido está fechada e que o sistema não apresenta quaisquer mensagens de erro.
6. Rode o interruptor de chave para a posição desbloqueada.

7.3 Ligar o controlador do dispositivo e os materiais de biópsia

Recipiente de sucção

1. Encaixe a tampa do recipiente na base do recipiente.
2. Fixe a tampa de abertura grande na abertura grande.
3. Coloque o recipiente de sucção no suporte do recipiente na consola com a porta do paciente virada para a direita.
4. Ligue o conjunto do tubo de vácuo à porta superior identificada com "VACUUM" (VÁCUO) na tampa do recipiente de sucção.
5. Certifique-se de que todas as ligações estão fixas e seladas para evitar fugas de vácuo.

Controlador do dispositivo



Advertência:

Não coloque os dedos nas partes metálicas do controlador do dispositivo.



Estas partes podem mover-se antes de uma agulha de biópsia estar instalada.

1. Faça deslizar o controlador do dispositivo para o respetivo suporte na consola até este encaixar no lugar.
 2. Certifique-se de que o cabo do controlador do dispositivo está ligado à tomada. A tomada encontra-se no lado esquerdo da consola, próximo da válvula de manga flexível da solução salina.
-



Nota

A consola emite três sinais sonoros antes de repor a posição das peças metálicas do controlador do dispositivo.

3. Aguarde que o controlador do dispositivo assuma a posição inicial antes de encaixar a agulha de biópsia.
 4. Prima o botão **Check** (Verificar) no ecrã do técnico se for necessário enviar novamente o controlador do dispositivo para a sua posição inicial.
-

Agulha de biópsia e tubagem



Advertência:

Antes de utilizar, inspecione a embalagem de proteção e a agulha de modo a confirmar se não apresentam danos eventualmente ocorridos durante o transporte. Se a embalagem ou agulha aparentarem ter sido danificadas, não utilize a agulha.



Advertência:

Não ligue a agulha de biópsia até o sistema estar ligado e o controlador do dispositivo estar na posição inicial e pronto.

1. Coloque a embalagem selada para a agulha de biópsia no tabuleiro da consola.
 2. Abra a embalagem estéril da agulha de biópsia. Se a agulha começar a levantar do tabuleiro, coloque a mão acima da agulha e segure a agulha no lugar até que a parte superior da embalagem seja removida.
-

3. Remova a agulha de biópsia do tabuleiro, deixando a tubagem e o filtro de tecido no tabuleiro. Certifique-se de que as engrenagens da agulha de biópsia estão completamente para a frente, na direção da ponta da agulha.



Advertência:

Para manter a esterilidade, deixe a bainha de proteção na ponta da agulha de biópsia.

4. Segure na agulha de biópsia com uma mão, com as engrenagens viradas para baixo e a ponta da agulha revestida virada para o lado direito. Alinhe a patilha na agulha de biópsia com a ranhura no controlador do dispositivo.



Advertência:

Não coloque os dedos nas partes metálicas do controlador do dispositivo.



Estas partes podem mover-se antes de uma agulha de biópsia estar instalada.

5. Desloque cuidadosamente a agulha de biópsia para baixo, alinhando a parte posterior da patilha com a parte posterior da ranhura, até a agulha encaixar no controlador. Não arraste a agulha de biópsia através do controlador do dispositivo.

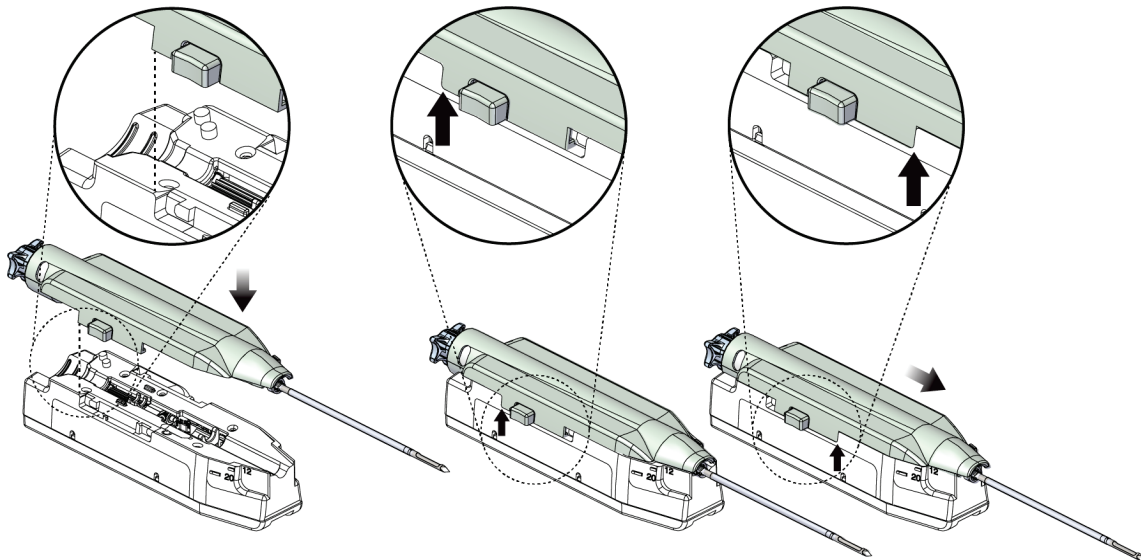


Figura 45: Ligar a agulha de biópsia ao controlador do dispositivo



Advertência:

Não coloque os dedos no controlador do dispositivo quando a alimentação do sistema está ligada. As peças podem mover-se inesperadamente.

- Deslize a agulha de biópsia para a frente (para o lado direito) até ficar bloqueada na devida posição com um clique.



Advertência:

Certifique-se de que a agulha de biópsia está totalmente trancada no controlador do dispositivo.

- Retire a tubagem de vácuo transparente da embalagem da agulha de biópsia.
- Empurre o conector azul na extremidade da tubagem de vácuo em direção à porta lateral horizontal assinalada com «PACIENTE» na tampa do recipiente de sucção.

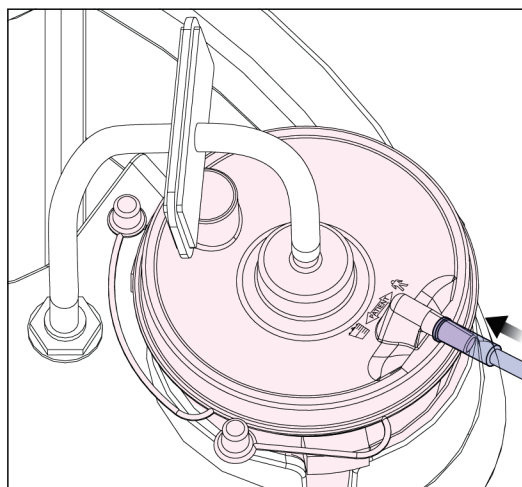


Figura 46: Ligar o tubo do filtro de tecido ao recipiente de sucção

- Segure num saco de solução salina e retire a tampa de proteção. (Recomenda-se a utilização de um saco de 250 cc de solução salina.)
- Retire a tubagem de solução salina da embalagem da agulha de biópsia.
- Insira o espigão no saco de solução salina.



ADVERTÊNCIA!

Certifique-se de que utiliza uma técnica assética ao perfurar o saco de solução salina para prevenir a contaminação.

12. Coloque o saco de solução salina no respetivo gancho do lado esquerdo da consola.
13. Insira a secção de maior diâmetro da tubagem de solução salina na válvula de aperto de solução salina. Certifique-se de que a tubagem de solução salina está devidamente colocada.

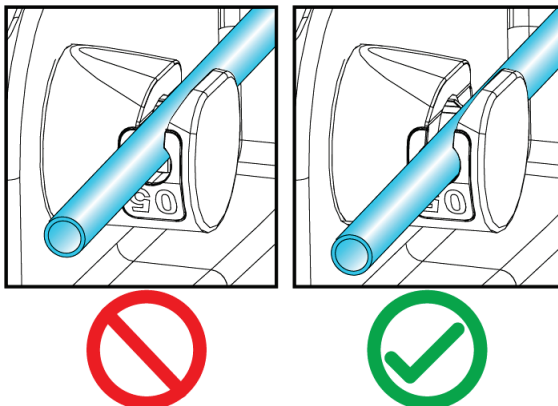


Figura 47: Colocação da tubagem de solução salina na válvula de aperto de solução salina

Filtro de tecido

1. Puxe a gaveta do filtro de tecido para a abrir.
2. Remova o conjunto do filtro de tecido da embalagem da agulha de biópsia.
3. Certifique-se de que o alojamento do filtro de tecido está corretamente encaixado no lugar. (Se necessário, consulte Componentes do filtro de tecido para obter as instruções de montagem dos componentes.)
4. Coloque o conjunto do filtro de tecido no centro da gaveta do filtro de tecido. Alinhe o entalhe no lado esquerdo do filtro de tecido com a patilha na gaveta. Encaixe o filtro de tecido nos quatro pinos do localizador. Mantenha a tampa do alojamento do filtro de tecido no filtro de tecido, conforme apresentado na figura que se segue. (*O componente pode parecer diferente em mercados onde o produto ainda não está disponível.)

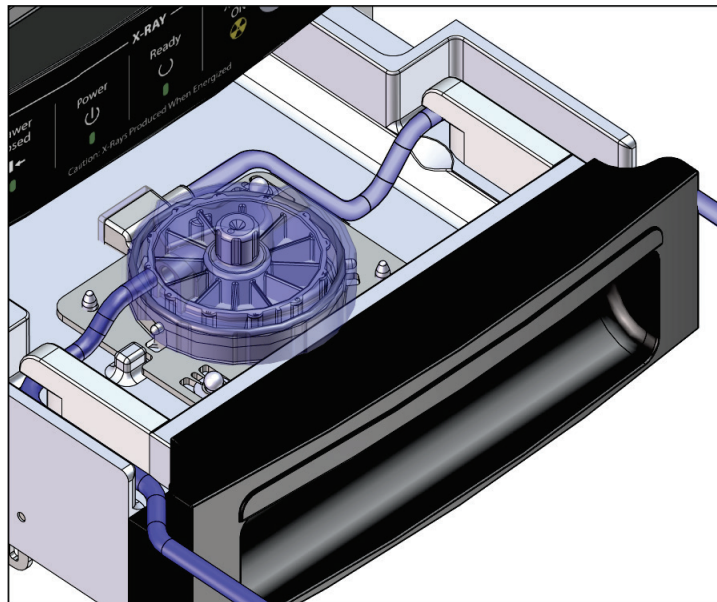


Figura 48: Encaixar o filtro de tecido na gaveta do filtro de tecido



Nota

Cada agulha de biópsia Brevera descartável inclui uma tampa do filtro de tecido. Guarde a tampa do filtro de tecido até concluir a aquisição da biópsia. A tampa do filtro de tecido cobre o filtro de tecido quando os fragmentos de biópsia são colocados em formol.

5. Encaixe a tubagem cinzenta na calha do lado esquerdo e encaixe a tubagem transparente na calha do lado direito da gaveta de modo a que seja possível fechar a gaveta.
6. Feche a gaveta do filtro de tecido.

7.4 Verificação do sistema pré-procedimento

1. Com a consola no local pretendido e ligada, o modo predefinido é o modo Standby (Em espera). No modo Standby (Em espera), o indicador LED verde por cima do botão **Test** (Teste) fica intermitente.
2. Monte o dispositivo de biópsia mamária Brevera. Consulte Ligar o controlador do dispositivo e os materiais de biópsia para obter informações sobre a montagem do dispositivo de biópsia.



Advertência:

Deixe a bainha de proteção na ponta do dispositivo de biópsia para manter a esterilidade.

3. Certifique-se de que o recipiente de sucção e o filtro de tecido estão montados e colocados na consola. Certifique-se de que o conjunto do tubo de vácuo e a tubagem estão corretamente ligados. Consulte [Componentes, controlos e indicadores](#) na página 23 para obter mais informações sobre a montagem e a ligação de cada componente.
4. Certifique-se de que a secção de silicone da tubagem de solução salina está corretamente posicionada na válvula de manga flexível da solução salina.
5. Certifique-se de que o espigão de solução salina está corretamente posicionado no saco de solução salina e que o saco de solução salina está pendurado no respetivo gancho. Certifique-se de que existe um fluxo contínuo de solução salina a partir do saco.
6. Prima o botão **Test** (Teste) no ecrã do técnico para alternar para o modo Test (Teste). Siga as solicitações no ecrã do técnico. O modo Test (Teste) purga o sistema e gera vácuo.
7. Verifique visualmente o fluxo de solução salina para a abertura do dispositivo de biópsia. Prima o botão **Check** (Verificar) no ecrã do técnico para confirmar o fluxo de solução salina.



ADVERTÊNCIA!

Certifique-se de que existe um fluxo de solução salina para o dispositivo de biópsia, a fim de prevenir a perda de tecidos e lesões no paciente.



Advertência:

Peças em movimento.

8. Pressione o pedal durante dois segundos e solte-o para iniciar um ciclo de corte de teste. Certifique-se de que a abertura abre e fecha sem problemas durante o teste de corte.



Advertência:

Se a abertura não abrir e fechar sem problemas, remova a agulha de biópsia e instale uma agulha nova.

9. Após o teste, o sistema apresenta duas opções: Entrar no modo Standby (Em espera) ou testar as funções Arm (Ativar) e Fire (Disparar) da agulha de biópsia. (A consola regressa ao modo Standby [Em espera] depois de concluir o teste das funções Arm [Ativar] e Fire [Disparar].)
10. Após a conclusão de um ciclo de teste com êxito, o sistema está pronto para a aquisição de tecido.

7.5 Encaixar o introdutor no dispositivo de biópsia

1. Com o sistema no modo Standby (Em espera), remova a bainha de proteção da agulha de biópsia.
2. Deslize cuidadosamente o introdutor sobre a agulha do dispositivo de biópsia. Avance o encaixe do introdutor até ao controlador do dispositivo.

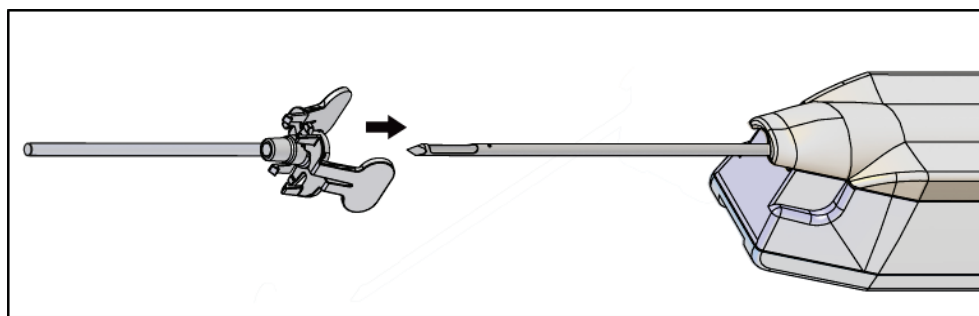


Figura 49: Deslizar o introdutor para o dispositivo de biópsia



ADVERTÊNCIA!

Certifique-se de que utiliza uma técnica asséptica ao encaixar o introdutor para prevenir a contaminação.

3. Oriente o introdutor de modo a selecionar uma abertura pequena ou padrão. Para uma abertura de 20 mm, a marca de 20 mm no introdutor é alinhada com a marca comprida no controlador do dispositivo. Rode o introdutor 180° para uma abertura de 12 mm, em que a marca de 12 mm no introdutor é alinhada com a marca curta no controlador do dispositivo.

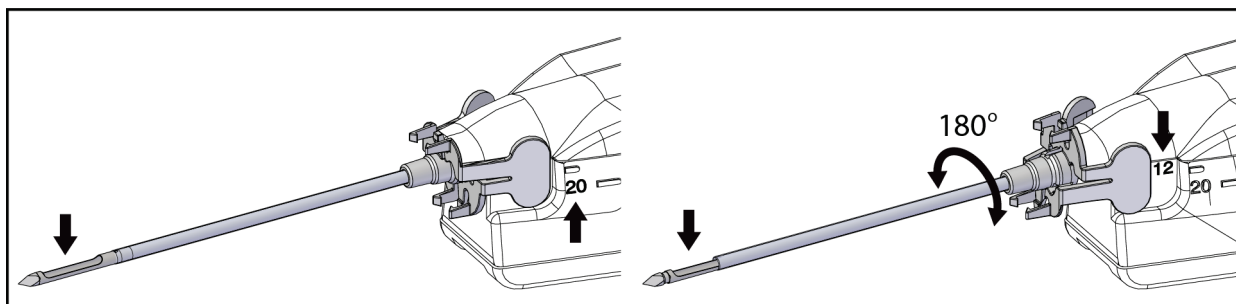


Figura 50: Utilizar abertura padrão ou pequena

7.6 Encaixar um adaptador do dispositivo de biópsia no sistema de orientação de biópsia

Para manter o dispositivo de biópsia fixo num sistema de orientação de biópsia compatível, é necessário utilizar um adaptador do dispositivo de biópsia. Encaixe o adaptador correto no sistema de orientação de biópsia.

A Hologic dispõe de adaptadores do dispositivo de biópsia compatíveis com o sistema de biópsia mamária Brevera. Consulte as instruções de utilização fornecidas com a agulha de biópsia Brevera e com o adaptador do dispositivo de biópsia para obter informações adicionais.

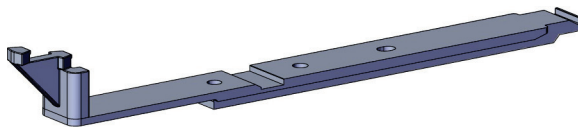


Figura 51: Adaptador do dispositivo de biópsia



Advertência:

Certifique-se de que a guia da agulha está instalada corretamente antes de a utilizar.



Nota

Utilize apenas adaptadores do dispositivo de biópsia aprovados pela Hologic.

7.6.1 Utilizar o sistema com orientação estereotáxica (STX)



Nota

O fornecedor do seu sistema estereotáxico deverá disponibilizar formação completa para o utilizador se familiarizar com o sistema de orientação estereotáxica.

Para formação adicional ou questões sobre aplicações estereotáxicas específicas, contacte o Suporte aos produtos através do número 877-371-4372 ou o seu representante local da Hologic.

7.7 Encaixar o dispositivo de biópsia no adaptador do dispositivo de biópsia

1. Coloque o sistema no modo Biopsy (Biópsia).
2. Prima o botão **Arm** (Ativar) no controlo remoto durante pelo menos dois segundos para ativar o dispositivo de biópsia.
3. Alinhe o dispositivo de biópsia com o adaptador do dispositivo de biópsia.
4. Deslize o dispositivo de biópsia para a frente até o introdutor na ponta distal do dispositivo de biópsia mamária Brevera encaixar no adaptador do dispositivo de biópsia e o trinco de libertação do controlador encaixar na extremidade proximal do adaptador do dispositivo de biópsia. O sistema emite um sinal sonoro quando as peças estiverem devidamente encaixadas e deixa de ser possível deslizar o dispositivo de biópsia no adaptador.

7.8 Realizar uma biópsia e adquirir imagens em tempo real

Realize todos os passos seguindo a técnica de intervenção padrão.

1. Identifique a área alvo e prepare o local conforme necessário.
2. Monte o dispositivo de biópsia e faça avançar o dispositivo para as coordenadas desejadas fornecidas pelo sistema de imagiologia.



Aviso:

Se detetar um problema ao avançar a agulha em direção à mama, verifique a agudeza da ponta da agulha do trocarte. Substitua a agulha, se necessário.



Nota

Os raios X estão ativados quando a gaveta está fechada. Se a gaveta for aberta durante uma exposição, a exposição termina automaticamente.

3. Certifique-se de que o sistema está pronto para realizar um procedimento de biópsia.
 - Certifique-se de que o sistema não apresenta quaisquer mensagens de erro.
 - Certifique-se de que todos os passos de informações do paciente estão completos e que o ecrã *Procedure* (Procedimento) é apresentado no ecrã de imagiologia.
 - Confirme o tamanho da abertura e certifique-se de que o dispositivo de biópsia está ativado.
 - Certifique-se de que o interruptor de chave está na posição desbloqueada.
 - Certifique-se de que o sistema está no modo Biopsy (Biópsia).
4. Dispare o dispositivo de biópsia premindo e mantendo premido o botão **Fire** (Disparar) no controlo remoto durante pelo menos 2 segundos.

5. Administre um anestésico (opcional).
 - Para iniciar a administração automática de anestésico: encaixe uma seringa de 10 cc de anestésico sem agulha na válvula em Y. Injete 1-2 cc de anestésico através da seringa sem agulha.
 - Para administrar anestésico manualmente na área de interesse antes da aquisição de tecido: (o dispositivo de biópsia foi ativado, mas o pedal não foi pressionado) Injete manualmente o anestésico através da seringa e rode a roda de acionamento para permitir um acesso de 360 graus.
 - Para administrar anestésico manualmente na área de interesse durante a aquisição de tecido: (o dispositivo de biópsia foi ativado e o pedal foi pressionado) coloque o sistema no modo Standby (Em espera) para fechar a abertura. Injete manualmente o anestésico através da seringa e rode a roda de acionamento para permitir um acesso de 360 graus. Uma vez concluído, coloque o sistema novamente no modo Biopsy (Biópsia) para prosseguir com a aquisição de tecido.



Nota

O dispositivo não permite a injeção na válvula em Y quando se encontra na posição ativada (pré-disparo):

6. Inicie a aquisição de tecido. Pressione o pedal e mantenha-o na posição pressionada durante todo o procedimento de biópsia.
 - Ao soltar o pedal, fará com que o dispositivo pare ou fique inativo **depois** de concluído o ciclo atual e o raio X do fragmento nesse ciclo de corte.
 - O sistema emite um sinal sonoro para indicar que concluiu um ciclo de corte. Um ícone do filtro de tecido é apresentado na área de miniaturas para confirmar que o ciclo de corte foi concluído e que o sistema está pronto para o raio X.
7. Adquira uma imagem em tempo real.
 - O sistema de manuseamento de fragmentos emite um sinal sonoro para indicar que está a adquirir um raio X. Este sinal sonoro é significativamente mais suave em termos de volume e tom do que o sinal sonoro que indica o fim do ciclo de corte.
 - O ecrã de imagiologia é atualizado à medida que cada raio X é disponibilizado. É apresentada uma letra para indicar a amostra de fragmento à qual está associada a imagem. As letras A–L em cada imagem indicam a câmara do filtro de tecido.
 - Toque na imagem de miniatura no ecrã de imagiologia para analisar a imagem no tamanho real no ecrã de imagiologia.
8. Rode a abertura na cânula exterior do dispositivo de biópsia rodando a roda de acionamento para a posição seguinte pretendida imediatamente após o sistema emitir o sinal sonoro a indicar que concluiu um ciclo de corte. Os números na janela do dispositivo de biópsia e a linha no mostrador do relógio da roda de acionamento indicam a posição da abertura.

- Avance com a aquisição de tecido e de imagens até obter as amostras e imagens necessárias da área alvo pretendida. O sistema emite dois sinais sonoros após a colheita de doze tecidos.
- Analise as imagens e faça os melhoramentos necessários. Consulte Como analisar as imagens.

7.8.1 Quando as doze câmaras do filtro de tecido contêm tecidos

O sistema de biópsia mamária Brevera com tecnologia de imagiologia Brevera pode adquirir mais do que doze tecidos de biópsia por filtro de tecido. Nestes casos, quando cada uma das doze câmaras no filtro de tecido contiver um tecido de biópsia, o sistema de biópsia mamária Brevera apresenta duas opções: continuar utilizando o filtro existente ou continuar com um novo filtro.

Continuar com o filtro de tecido existente

- Solte o pedal.
- Pressione o pedal e mantenha-o na posição pressionada durante todo o procedimento de biópsia.
- Prossiga para adquirir amostras de biópsia e para visualizar os respetivos raios X no ecrã de imagiologia.
- No fim da aquisição do tecido ou após a vigésima quarta amostra de fragmento, o que ocorrer primeiro, siga as instruções de [Lavagem e aspiração](#) na página 92.

Continuar com um novo filtro de tecido

- Solte o pedal.
- Abra a gaveta do filtro de tecido.
- Remova a tampa do filtro de tecido do conjunto do filtro de tecido.
- Coloque uma tampa do filtro de tecido seca no filtro de tecido. (A tampa do filtro de tecido é fornecida com a agulha de biópsia.)
- Retire o filtro usado do conjunto do filtro de tecido e da gaveta do filtro de tecido.
- Coloque o filtro de tecido usado num recipiente de amostra na superfície do formol.



Nota

O recipiente de amostra deve ter um diâmetro interno mínimo de 6,1 cm e uma altura mínima de 5,7 cm para poder alojar um filtro de tecido Brevera.

- Mergulhe lentamente o filtro de tecido para permitir a entrada do formol nas câmaras e a fuga do ar. (Não deixe o filtro de tecido flutuar na parte superior do formol.) Prepare as amostras para patologia em conformidade com a política da instituição.
- Instale um novo filtro de tecido.

9. Volte a colocar a tampa no conjunto do filtro da tampa e feche a gaveta do filtro de tecido. O sistema está pronto quando os indicadores no ecrã de imagiologia mostrarem novamente a cor verde.
10. Selecione **Yes** (Sim) no ecrã de imagiologia quando o sistema lhe perguntar se introduziu um novo filtro na gaveta.
11. Pressione o pedal.
12. Prossiga para adquirir amostras de biópsia e para visualizar os respetivos raios X no ecrã de imagiologia.
13. No fim da aquisição do tecido ou após a vigésima quarta amostra de fragmento, o que ocorrer primeiro, siga as instruções de [Lavagem e aspiração](#) na página 92.

7.8.2 Lavagem e aspiração

Lavagem

Selecione o modo Lavage (Lavagem) para irrigar a cavidade e para limpar o tecido existente no dispositivo de biópsia. O sistema liga o vácuo, abre a abertura, abre a válvula de manga flexível da solução salina e fecha a válvula de aspiração para empurrar a solução salina pela abertura. Não é necessário pressionar o pedal.

Aspiração

Selecione o modo Aspirate (Aspiração) para limpar a cavidade com o vácuo. O sistema liga o vácuo, abre a abertura, fecha a válvula de manga flexível da solução salina e abre a válvula de aspiração para empurrar ar pela abertura. Não é necessário pressionar o pedal.

7.8.3 Concluir a aquisição de tecido

1. Solte o pedal. Selecione o modo Standby (Em espera) para fechar a abertura antes de retirar o dispositivo de biópsia da cavidade de biópsia.
2. Retire a agulha de biópsia e o controlador do dispositivo como uma unidade do adaptador do dispositivo de biópsia deixando o introdutor no lugar para colocação do marcador. (Utilize o trinco de libertação na parte posterior do controlador do dispositivo para desencaixar o dispositivo de biópsia do adaptador.)
3. Depois de retirar a agulha da mama, utilize o modo de aspiração para limpar a abertura da agulha.
4. Prima os botões nas laterais da agulha de biópsia para a desengatar do controlador do dispositivo. Desencaixe a agulha de biópsia do controlador do dispositivo e elimine-a num recipiente para objetos afiados. (A tubagem e o filtro de tecido são removidos posteriormente da consola.)



Advertência:

Não coloque os dedos nas partes metálicas do controlador do dispositivo.



Estas peças podem mover-se durante a utilização do sistema.



Nota

A consola emite três sinais sonoros antes de repor a posição das peças metálicas do controlador do dispositivo.

5. Faça deslizar o controlador do dispositivo para o respetivo suporte na consola até este encaixar no lugar.

7.8.4 Colocar um marcador no local da biópsia

Para colocar um marcador do local da biópsia, consulte as instruções de utilizador do marcador do local da biópsia.



Nota

Certifique-se de que seleciona o marcador de biópsia correto para o comprimento da agulha utilizada.

Após a colocação de um marcador do local da biópsia opcional, retraia o introdutor e o adaptador estereotáxico do paciente (consulte [Remover o adaptador do dispositivo de biópsia](#) na página 93).

7.8.5 Remover o adaptador do dispositivo de biópsia

1. Após a colocação de um marcador do local da biópsia opcional, retraia o introdutor e o dispositivo de colocação do marcador do local da biópsia da mama como uma unidade afastando o adaptador do dispositivo de biópsia do paciente.
2. Depois de retraindo tudo do paciente, remova o introdutor e o dispositivo de colocação do marcador do local da biópsia como uma unidade do adaptador do dispositivo de biópsia apertando as patilhas no introdutor. Deslize o introdutor para trás para o retirar do adaptador. Elimine o introdutor e o dispositivo de colocação do marcador em conformidade com a política da instituição.
3. Consulte as instruções de utilização fornecidas com o adaptador do dispositivo de biópsia para obter informações adicionais relativamente à remoção do adaptador do sistema de orientação da biópsia.
4. Imediatamente após o procedimento, limpe e desinfete devidamente o adaptador do dispositivo de biópsia conforme recomendado na secção [Manutenção, limpeza e desinfeção](#) na página 115.



Nota

O fornecedor do seu sistema de orientação da biópsia deverá providenciar formação completa e esclarecimento de dúvidas acerca do sistema de orientação da biópsia.

7.9 Concluir o procedimento

1. Certifique-se de que a consola está no modo Standby (Em espera).
2. Abra a gaveta do filtro de tecido.
3. Remova a tampa do filtro de tecido do conjunto do filtro de tecido.
4. Coloque uma tampa do filtro de tecido seca no filtro de tecido. (A tampa do filtro de tecido é fornecida com a agulha de biópsia.) Para instalar, baixe suavemente a tampa do filtro de tecido na direção do filtro de tecido até as duas abas encaixarem no devido lugar.



Advertência:

Certifique-se de que as protuberâncias no centro da tampa do filtro de tecido ficam alinhadas com os sulcos do eixo do filtro de tecido. Certifique-se de que ambas as abas estão completamente engatadas.

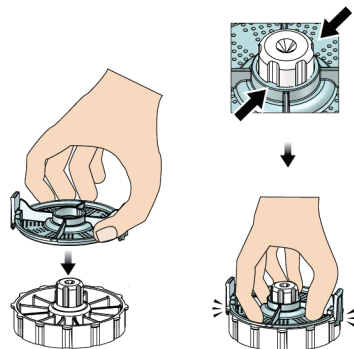


Figura 52: Instalar a tampa do filtro de tecido

5. Retire o filtro usado do conjunto do filtro de tecido e da gaveta do filtro de tecido.
6. Coloque o filtro de tecido usado num recipiente de amostra na superfície do formol.



Nota

O recipiente de amostra deve ter um diâmetro interno mínimo de 6,1 cm e uma altura mínima de 5,7 cm para poder alojar um filtro de tecido Brevera.

7. Mergulhe lentamente o filtro de tecido para permitir a entrada do formol nas câmaras e a fuga do ar. (Não deixe o filtro de tecido flutuar na parte superior do formol.) Prepare as amostras para patologia em conformidade com a política da instituição.
8. Volte a colocar a tampa no conjunto do filtro de tecido.
9. Solte o conjunto do filtro de tecido dos pinos do localizador e deixe-o temporariamente na gaveta.
10. Retire a tubagem de sucção das calhas de tubagem de ambos os lados da gaveta.
11. Retire a tubagem de sucção do recipiente de sucção.

12. Retire a tubagem de solução salina da válvula de manga flexível da solução salina. Retire o espigão do saco de solução salina.
13. Reúna todas as tubagens e o conjunto do filtro de tecido e elimine no recipiente para objetos afiados juntamente com a agulha de biópsia previamente eliminada.
14. Elimine o saco de solução salina em conformidade com a política da instituição.
15. Elimine o guia da agulha em conformidade com a política da instituição.
16. Feche a gaveta do filtro de tecido.
17. Desligue o conjunto do tubo de vácuo do recipiente de sucção e feche as portas do recipiente. Elimine o recipiente de sucção em conformidade com a política da empresa no que diz respeito a resíduos biológicos perigosos.
18. Depois de terminar a sessão e de encerrar, realize os procedimentos de limpeza e desinfeção recomendados. Consulte [Manutenção, limpeza e desinfeção](#) na página 115 para obter mais informações.

7.10 Como mudar a agulha de biópsia entre procedimentos

Siga estas instruções para mudar a agulha de biópsia para um novo procedimento.

1. Certifique-se de que a consola está no modo Standby (Em espera).
2. Prima os botões nas laterais da agulha de biópsia para a desengatar do controlador do dispositivo. Desencaixe a agulha do controlador e coloque-a num recipiente para objetos afiados.



Advertência:

Não coloque os dedos nas partes metálicas do controlador do dispositivo.

Estas partes podem mover-se antes de uma agulha de biópsia estar instalada.



Nota

A consola emite três sinais sonoros antes de repor a posição das peças metálicas do controlador do dispositivo.



3. Faça deslizar o controlador do dispositivo para o respetivo suporte na consola até este encaixar no lugar.
4. Aguarde que o controlador do dispositivo assuma automaticamente a posição inicial em preparação para uma nova agulha de biópsia.

5. Siga as instruções em Concluir o procedimento para desligar e remover os materiais da biópsia.
6. Instale os novos materiais da biópsia e a nova agulha de biópsia. Consulte Ligar o controlador do dispositivo e os materiais de biópsia para obter instruções detalhadas.

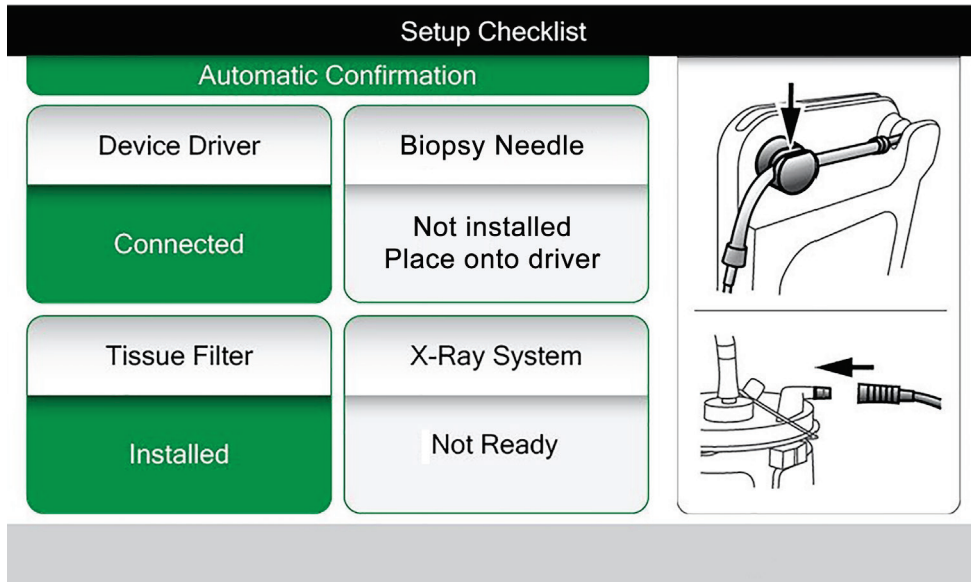


Figura 53: O sistema reconhece quando o controlador do dispositivo está pronto

7.11 Como mudar a agulha de biópsia durante a resolução de um problema

Siga estas instruções para mudar a agulha de biópsia para resolver problemas durante a configuração e a realização de testes.

1. Faça deslizar o controlador do dispositivo para o respetivo suporte na consola até este encaixar no lugar.
2. Prima os botões nas laterais da agulha de biópsia para a desengatar do controlador do dispositivo. Desencaixe a agulha do controlador e coloque-a num recipiente para objetos afiados.

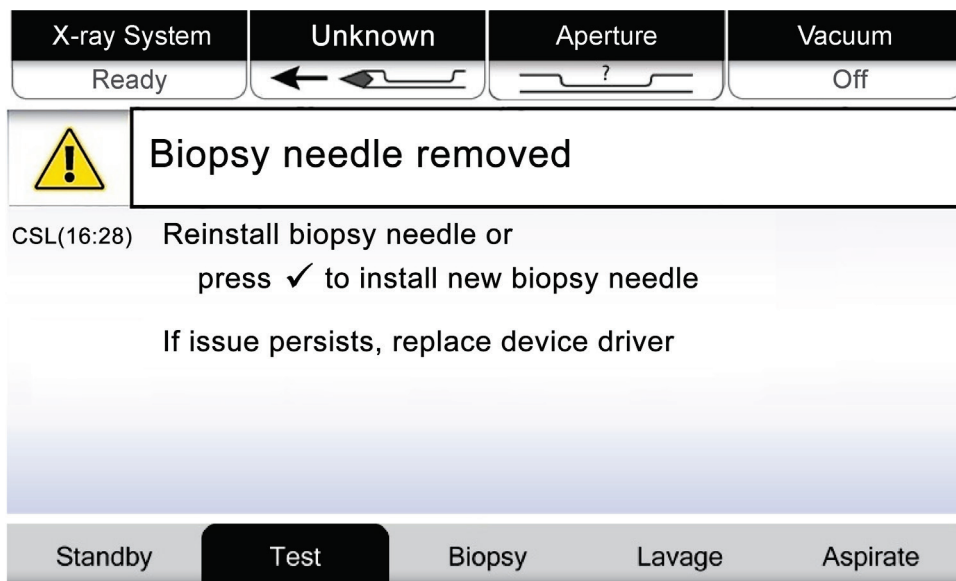


Figura 54: O sistema reconhece que a agulha de biópsia foi removida

3. Consulte as instruções em Concluir o procedimento para desligar e remover os materiais da biópsia.
4. Prima o botão **Check** (Verificar) no ecrã do técnico para enviar o controlador do dispositivo para a posição inicial.



Advertência:

Não coloque os dedos nas partes metálicas do controlador do dispositivo.

Estas partes podem mover-se antes de uma agulha de biópsia estar instalada.



Nota

A consola emite três sinais sonoros antes de repor a posição das peças metálicas do controlador do dispositivo.



5. Aguarde que o controlador do dispositivo assuma a posição inicial.
6. Instale os novos materiais da biópsia e a nova agulha de biópsia. Consulte Ligar o controlador do dispositivo e os materiais de biópsia para obter instruções detalhadas.

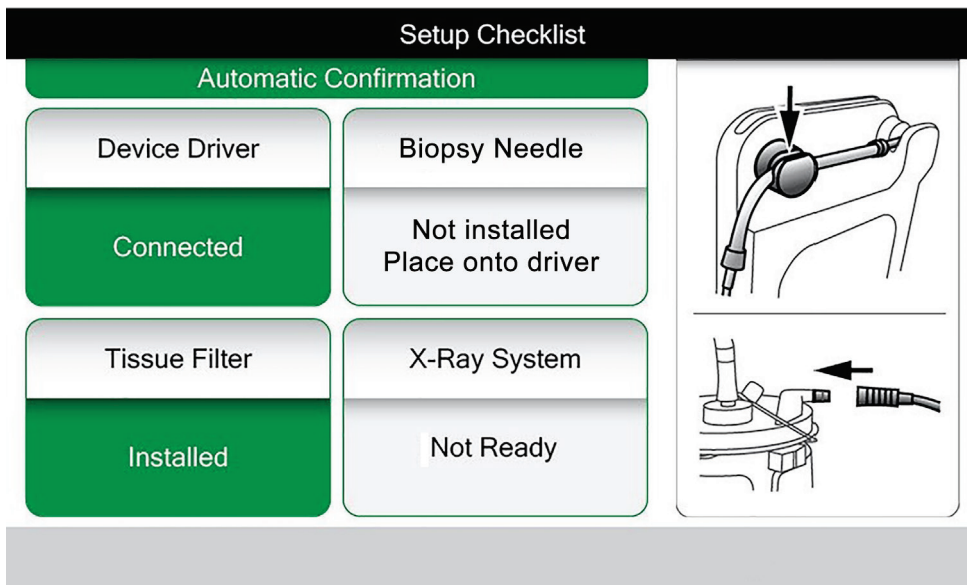


Figura 55: O sistema reconhece quando o controlador do dispositivo está pronto

Capítulo 8 Imagens

8.1 Introdução

Depois de realizar uma exposição, a imagem adquirida é apresentada e aceite automaticamente. Uma imagem de miniatura é apresentada no ecrã, com a letra de designação correspondente para a câmara do filtro de tecido. Utilize as funções de imagem para marcar, analisar, melhorar e fazer anotações nas imagens ou ainda para recapturar uma imagem dos tecidos.

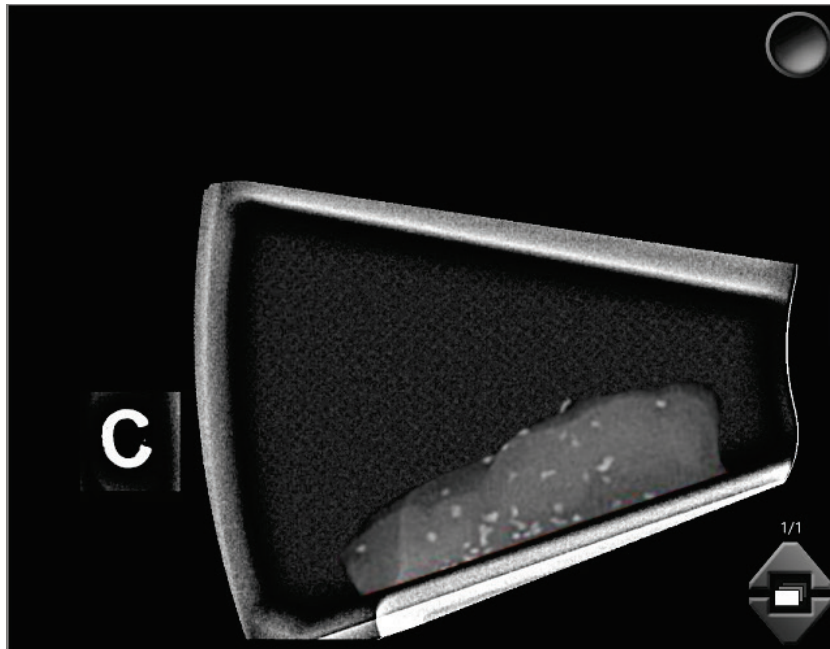


Figura 56: Uma imagem adquirida

8.2 Analisar as imagens

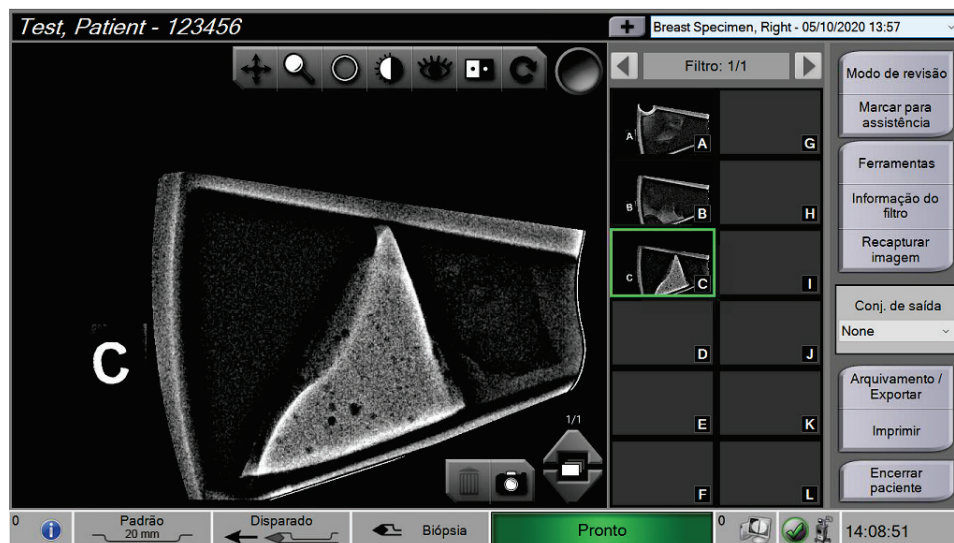


Figura 57: Ferramentas de imagem no ecrã do procedimento

Selecione uma imagem de miniatura.

- Uma imagem de pré-visualização é apresentada na janela grande do ecrã.
- Utilize as ferramentas de imagem (consulte [Ferramentas de melhoramento de imagem](#) na página 104) para melhorar a imagem na íntegra ou áreas de interesse da imagem.

8.2.1 Marcar uma imagem

A ferramenta Tag (Marcar) consiste no botão redondo no canto superior direito da imagem. Premir este botão permite selecionar ou anular a seleção da imagem ativa. As imagens marcadas apresentam uma marca de verificação verde no canto superior direito da imagem e na miniatura da imagem. A marca de verificação é gravada nas imagens marcadas que são exportadas, arquivadas ou impressas.

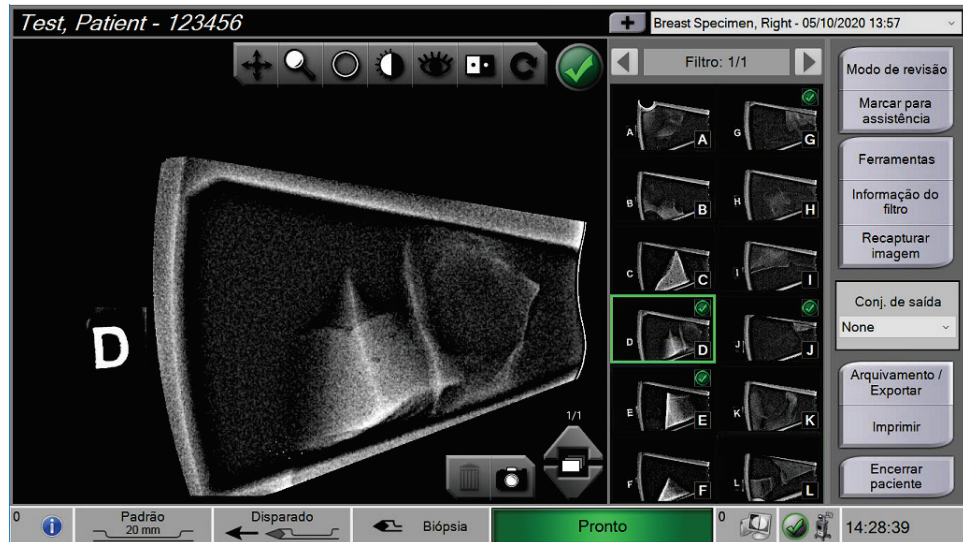


Figura 58: Exemplo de uma imagem marcada

Marcar uma imagem para assistência

Pode marcar uma imagem para permitir que o pessoal da assistência da Hologic acesse à mesma facilmente.

1. No painel direito do ecrã do procedimento, seleccione o botão **Marcar para assistência**.

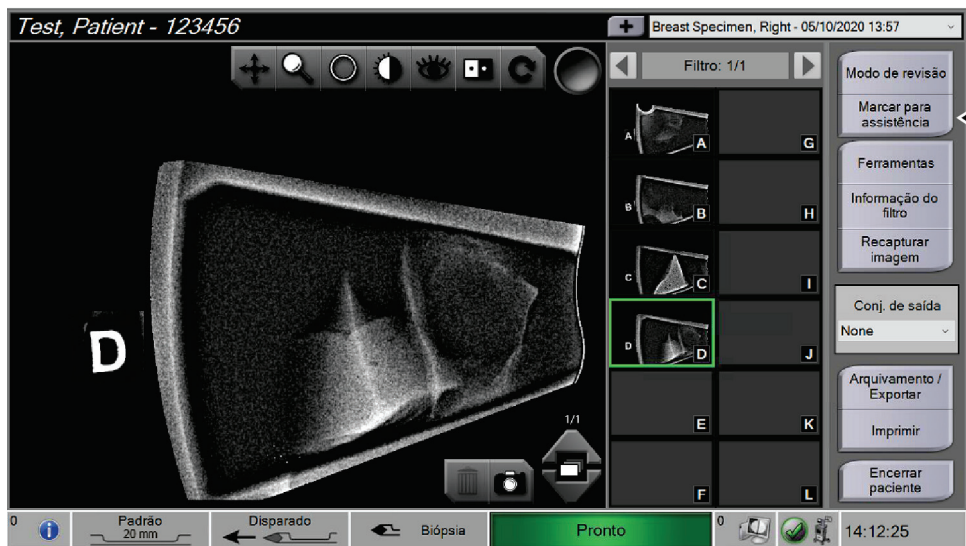


Figura 59: Botão *Marcar para assistência* no ecrã do procedimento

2. No ecrã *Marcar para assistência*, seleccione a imagem que suscita preocupações.

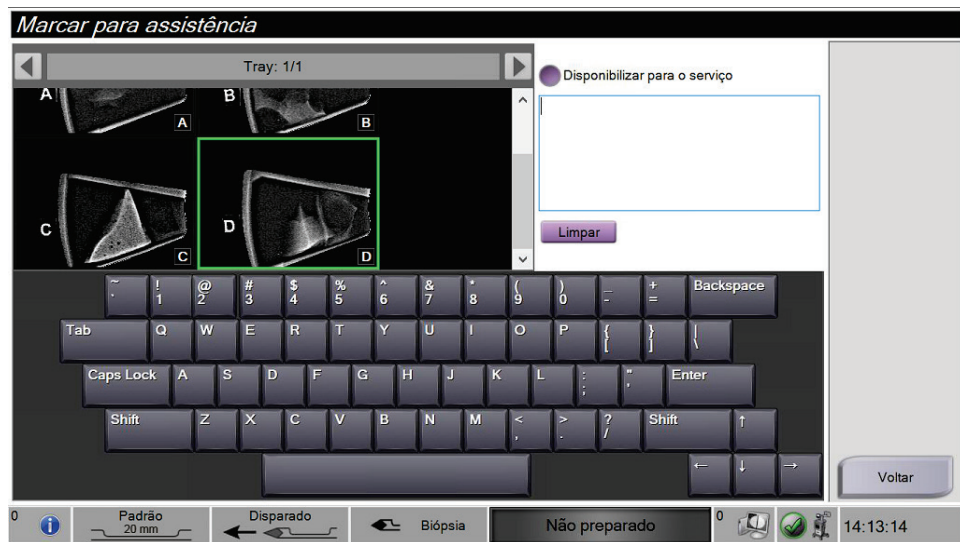


Figura 60: Ecrã *Marcar para serviço*

3. Insira uma descrição da preocupação.
4. Seleccione o botão **Voltar** após a conclusão.

8.2.2 Ecrã Review Mode (Modo de análise)

O ecrã *Review Mode* (Modo de análise) permite uma análise rápida das imagens. O ecrã *Review Mode* (Modo de análise) já não apresenta uma imagem ativa e, ao invés, apresenta miniaturas maiores das imagens. As imagens podem ser rapidamente marcadas selecionando-as a partir do grupo de imagens em vez de as marcar individualmente a partir do ecrã *Procedure* (Procedimento). O ecrã *Review Mode* (Modo de análise) inclui uma funcionalidade *Tag All* (Marcar tudo) e uma funcionalidade *Clear All* (Limpar tudo).

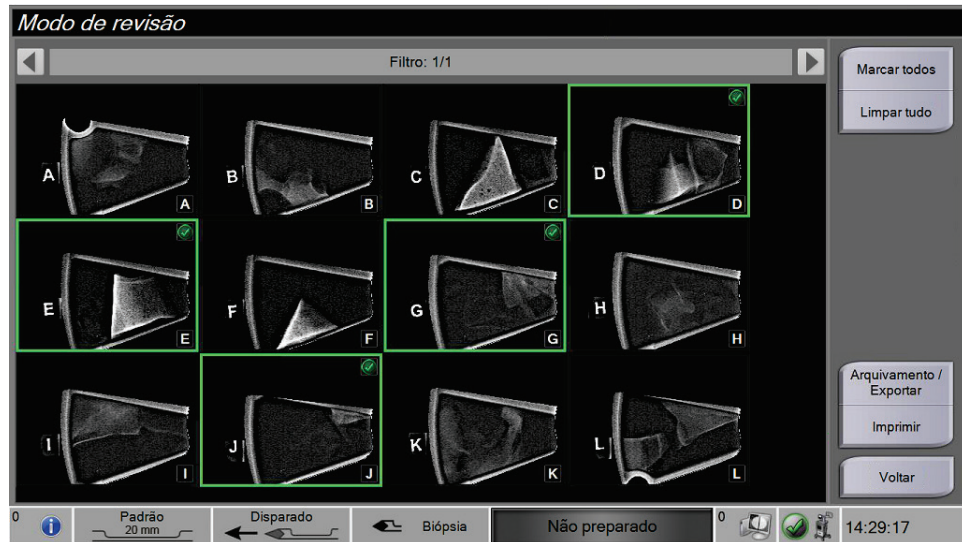


Figura 61: Ecrã *Review Mode* (Modo de análise)

8.2.3 Ferramentas de melhoramento de imagem

Ao seleccionar o botão **Tools** (Ferramentas), a barra Image Enhancement Tools (Ferramentas de melhoramento de imagem) é apresentada na imagem ativa. Seleccione o ícone da ferramenta para a ativar. A ferramenta é apresentada ativada e pronta a ser seleccionada na barra de ferramentas.

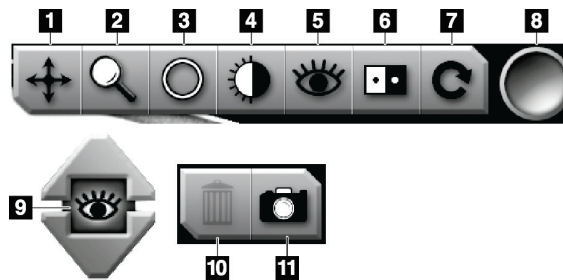


Figura 62: Ferramentas de melhoramento de imagem

Legenda da figura

1. A ferramenta Pan (Deslocamento) é utilizada para mover a vista para uma porção diferente da imagem através do método de arrasto.
2. A ferramenta Zoom (Ampliação) amplia toda a imagem. Arraste para cima para ampliar e tornar a imagem maior. Arraste para baixo para reduzir e tornar a imagem menor.
3. A ferramenta Circle (Círculo) é utilizada para desenhar um círculo na imagem. Arraste para cima ou para baixo para tornar o círculo maior ou mais pequeno. Uma vez criado o círculo, não é possível alterar o seu tamanho. Contudo, este pode ser deslocado arrastando-o ou eliminado através de um toque duplo.
4. A ferramenta Window/Level (Janela/Nível) é utilizada para alterar a luminosidade e o contraste.
5. A ferramenta Enhanced Visualization (Visualização otimizada) ajusta a nitidez da imagem.
6. A ferramenta Invert (Inverter) altera os pretos para branco e os brancos para preto.
7. A ferramenta Reset (Repor) repõe o estado original da imagem. Quaisquer anotações, deslocamentos, ampliações ou outras alterações são eliminadas.
8. A ferramenta Tag (Marcar) seleciona uma ou várias imagens específicas. As imagens marcadas apresentam uma marca de verificação verde no canto superior direito da imagem de miniatura. A marca de verificação é gravada nas imagens marcadas que são exportadas, arquivadas ou impressas para um suporte externo ao sistema.
9. O nível de otimização é apresentado quando a ferramenta Enhanced Visualization (Visualização otimizada) está ativa. O nível de otimização pode ser ajustado de maior (5) para menor (1) em tempo real.
10. O botão **Delete** (Eliminar) apaga um instantâneo.
11. O botão **Camera** (Câmara) captura um instantâneo da área de visualização de imagens e adiciona o instantâneo ao procedimento atual.



Nota

A ferramenta Enhanced Visualization (Visualização otimizada) está inativa para imagens instantâneas.

8.2.4 Ecrã Informações do filtro e comentários

A partir do ecrã *Procedure* (Procedimento), clique no botão **Filter Info** (Informações do filtro) para fazer anotações e comentários sobre o conteúdo da imagem. É possível adicionar um conjunto de comentários por filtro de tecido. Os comentários são guardados com as imagens desse filtro de tecido e são exportados com as imagens.

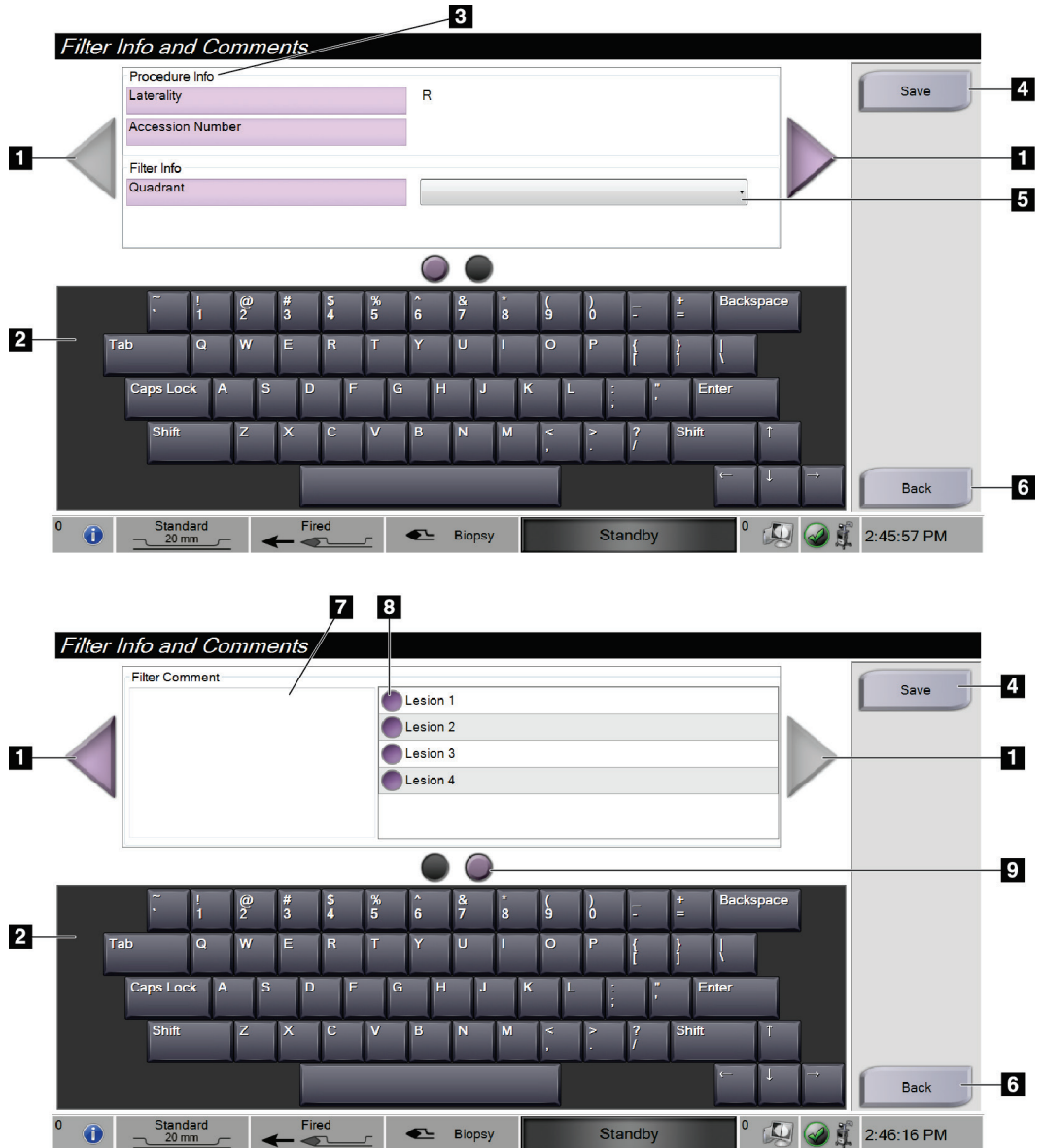


Figura 63: Ecrãs *Filter Info and Comments* (Informações do filtro e comentários)

Legenda da figura

1. Percorra os dois ecrãs utilizando as setas.
2. Utilize o teclado no ecrã para introduzir, editar e remover os comentários do filtro.
3. O campo Procedure Info (Informações do procedimento) corresponde às informações do procedimento que já se encontram no sistema. Não é possível editar estas informações no ecrã *Filter Info and Comments* (Informações do filtro e comentários).
4. Selecione o botão **Save** (Guardar) para guardar as informações do filtro e os comentários.
5. Indique o quadrante para as amostras nesse filtro de tecido em particular.
6. Selecione o botão **Back** (Voltar) para sair do ecrã *Filter Info and Comments* (Informações do filtro e comentários) sem guardar e para regressar ao ecrã anterior. Se existirem alterações não guardadas, é apresentada uma mensagem com a opção de guardar ou continuar sem guardar os comentários.
7. Introduza, edite e remova comentários adicionais do filtro utilizando o teclado no ecrã.
8. Faça a seleção a partir de uma lista predefinida com uma descrição das amostras nesse filtro de tecido em particular.
9. Utilize estes círculos para percorrer os dois ecrãs. Um ponto de exclamação vermelho num círculo indica que existe um erro que tem de ser resolvido nesse ecrã.

8.2.5 Recapturar imagem

Selecione o botão **Reimage** (Recapturar imagem) para adquirir uma nova imagem do tecido apresentado na imagem ativa.

8.3 Enviar as imagens para os dispositivos de saída

Pode enviar as imagens para dispositivos de saída ou utilizar a função Export (Exportar) para copiar imagens para um dispositivo de armazenamento temporário. Consulte [Conjuntos de saída](#) na página 60 para instruções.

Capítulo 9 Interface de administração do sistema

9.1 Ecrã Administração

Esta secção descreve as funções disponíveis no ecrã *Admin* (Administração). Para aceder a este ecrã:

1. Inicie sessão no sistema.
2. No ecrã de *arranque*, seleccione o botão **Lista de pacientes** para ir para o ecrã *Selecionar paciente*.
3. No painel direito do ecrã *Selecionar paciente*, seleccione o botão **Administração**.
4. É apresentado o ecrã *Administração*.



Nota

As figuras neste Guia do utilizador apresentam o ecrã *Admin* (Administração) com o acesso de nível Gestor. Um técnico de radiologia (utilizador primário) tem acesso a algumas funções no ecrã *Admin* (Administração). Um utilizador do sistema com a função de gestor tem acesso a mais funções no ecrã *Admin* (Administração). Um utilizador de assistência da Hologic tem acesso a todas as funções no ecrã *Admin* (Administração).



Figura 64: Ecrã Administração

Guia do utilizador do Sistema de biópsia mamária Brevera

Capítulo 9: Interface de administração do sistema

Tabela 2: Funções do ecrã Admin (Administração)

Secção	Função do ecrã	
Sistema	Ferramentas do sistema	A interface para assistência durante a configuração do sistema e para identificação de problemas.
	Diagnóstico do sistema	Apresenta o estado de todos os subsistemas, incluindo do detetor de raios X e da câmara que se encontra por cima da gaveta do filtro de tecido.
	Editor de procedimentos	Adicionar, editar ou eliminar os procedimentos.
	Padrões de teste	Selecionar e enviar os padrões de teste para dispositivos de saída.
	Preferências	Definir as preferências do sistema.
	Acerca	Apresenta informações sobre o sistema.
	Ejetar USB	Ejetar um dispositivo de suporte de armazenamento ligado à porta USB.
	Segurança do sistema	Aceda às definições de segurança da conta e às ferramentas do SO Windows.
	Manual do utilizador	Aceda ao Guia do utilizador e a outros documentos do utilizador.
Controlo de qualidade	Calibração do ganho	Selecionar o procedimento de calibração do ganho.
	Relatório de CQ	Visualizar as informações da calibração do ganho mais recente.
Conetividade	Gerir grupos de saída	Adicionar, eliminar ou editar grupos de saída.
	Arquivar	Exportar ou arquivar um ou mais procedimentos referentes a um ou mais pacientes em simultâneo.
Operadores	Gerir operadores	Adicionar, eliminar ou alterar informações do operador.
	As minhas definições	Alterar as informações do operador atual. Todos os níveis de permissão de utilizadores permitem ao utilizador editar campos nos ecrãs My Settings (As minhas definições).
Deverá ter permissões para aceder a todas as funcionalidades. O nível de permissão controla as funções que pode alterar.		

9.2 Ecrã Acerca de

O ecrã *Acerca de* disponibiliza informações sobre a máquina, como a versão do sistema, o endereço IP e o número de série. Este tipo de dados pode ser útil ao trabalhar com a Hologic para configurar o sistema ou resolver um problema do sistema.

É possível aceder ao ecrã de duas formas:

- No ecrã *Selecionar paciente*, seleccione o ícone de **estado do sistema** (na barra de tarefas) e, em seguida, seleccione **Acerca de...**
- No ecrã *Administração*, seleccione **Acerca de** (no grupo Sistema)



Figura 65: Separador Sistema do ecrã *Acerca de*

Existem três separadores no ecrã *Acerca de*:

- **Separador Sistema** (predefinição) — apresenta uma lista das informações de configuração do sistema
- **Separador Instituição** — lista o nome e a morada da organização atribuídos à máquina
- **Separador Direitos de autor** — apresenta uma lista dos direitos de autor da Hologic e de software de terceiros instalado na máquina

9.3 Alterar a preferência de idioma do utilizador

1. No grupo Operadores do ecrã *Administração*, selecione o botão **As minhas definições**.
2. Avance para a segunda página. No campo **Local**, selecione um idioma a partir da lista pendente.
3. Selecione **Save** (Guardar) e, em seguida, selecione **OK** na mensagem *Update Successful* (Atualização bem-sucedida). O idioma da interface do utilizador é alterado para o idioma selecionado.

9.4 Alterar o esquema do teclado

O sistema suporta tanto o teclado QWERTY como o teclado AZERTY.

1. No grupo Operadores do ecrã *Administração*, selecione o botão **As minhas definições**.
2. Avance para a segunda página. No campo Teclado, selecione um teclado na lista pendente.
3. Selecione **Save** (Guardar) e, em seguida, selecione **OK** na mensagem *Update Successful* (Atualização bem-sucedida). A interface do utilizador é alterada para o teclado selecionado.

Letras com acentos

Ambos os esquemas de teclado suportam letras com acentos. Para mostrar as opções de acento de uma letra, prima sem soltar (prima continuamente) a tecla no ecrã.

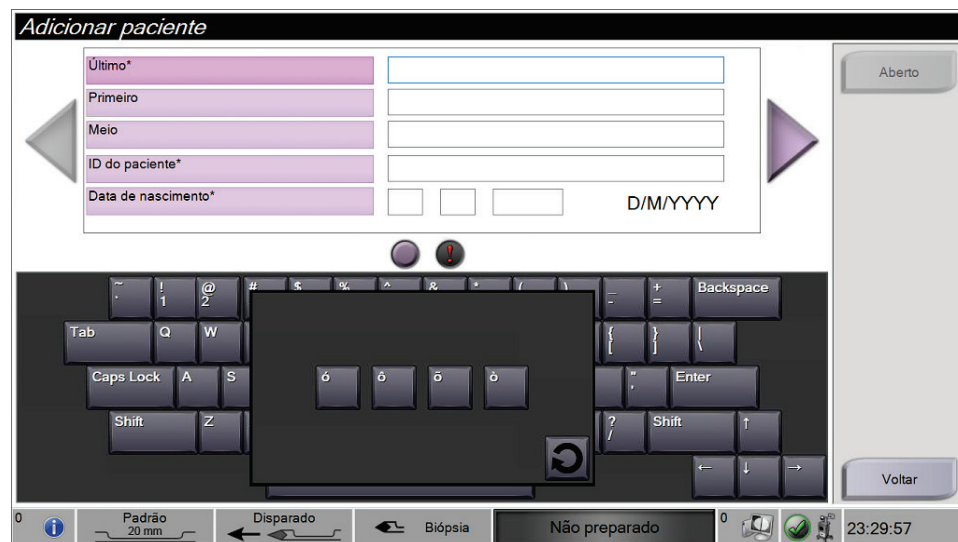


Figura 66: Letras acentuadas no teclado no ecrã

9.5 Definições de segurança da conta

Os utilizadores com permissões de administrador do Windows podem alterar algumas das definições de palavra-passe e política de conta do Windows 10. Para atualizar as definições:

1. Inicie sessão como Gestor.
2. Aceda ao ecrã *Administração*.
3. No grupo Operadores do ecrã *Administração*, seleccione o botão **Segurança do sistema**.
4. O ecrã *Segurança do sistema* abre. Seleccione o botão **Segurança da conta**.
5. Faça as alterações desejadas e, em seguida, seleccione **Guardar**.

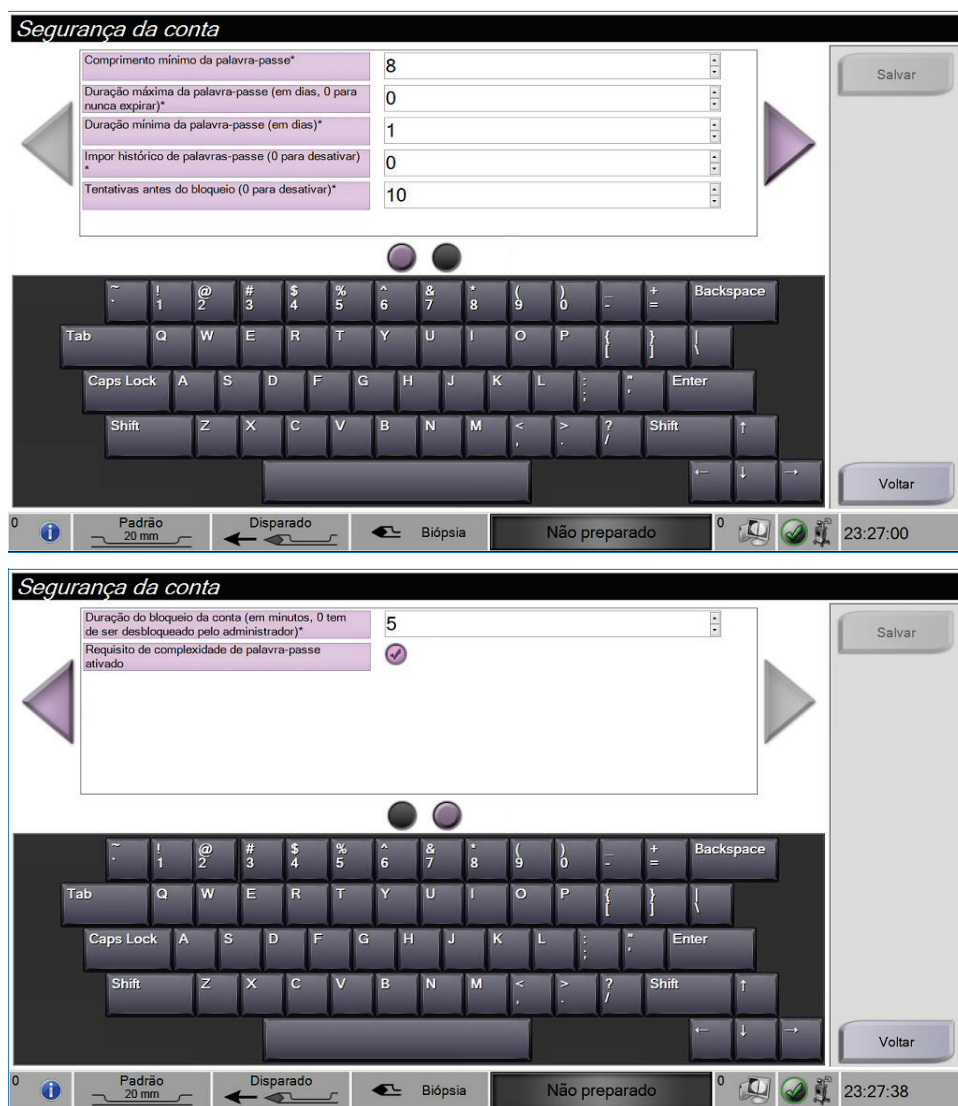


Figura 67: Ecrãs *Segurança da conta*

9.6 Ferramentas do sistema

Os gestores (e os utilizadores de assistência da Hologic) têm acesso à função System Tools (Ferramentas do sistema). Esta função contém as informações de configuração do sistema.

Para aceder à função System Tools (Ferramentas do sistema):

1. Inicie sessão como Gestor.
2. No ecrã de *arranque*, selecione o botão **Lista de pacientes** para ir para o ecrã *Selecionar paciente*.
3. No painel direito do ecrã *Selecionar paciente*, selecione o botão **Administração**.
4. No grupo Sistema do ecrã *Administração*, selecione o botão **Ferramentas do sistema**.



Figura 68: Botão System Tools (Ferramentas do sistema)

9.6.1 Ecrã System Tools (Ferramentas do sistema)

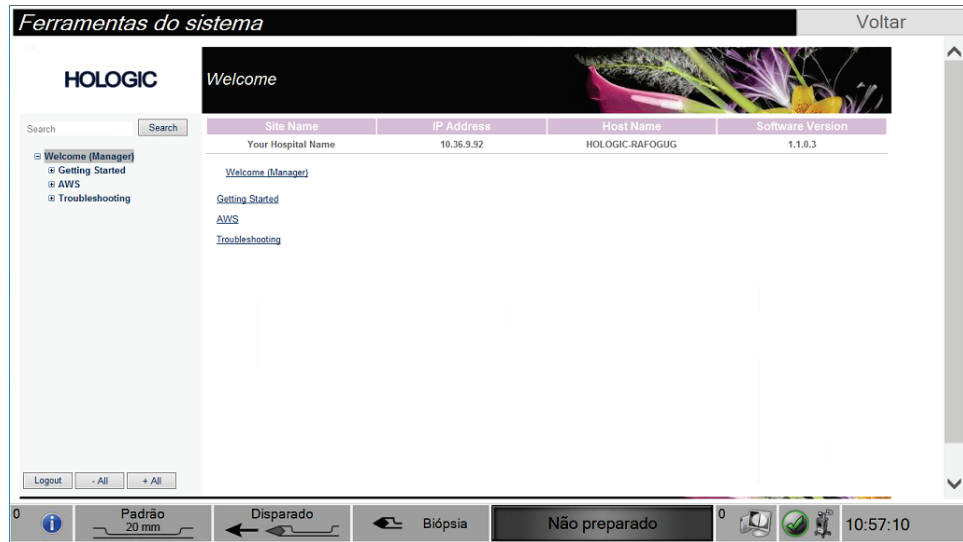


Figura 69: Ecrã System Tools (Ferramentas do sistema)

Tabela 3: Ferramentas do sistema

Secção	Descrição	
Introdução	Acerca	Introdução à ferramenta de assistência.
	FAQ (Perguntas mais frequentes)	Lista de perguntas frequentes.
	Glossário	Lista de termos e descrições.
	Platform (Plataforma)	Lista de diretórios, números de versão do software e estatísticas do software do sistema.
	Shortcuts (Atalhos)	Lista de atalhos do Windows®.
AWS (Estação de trabalho de aquisição)	Conetividade	Lista de dispositivos instalados.
	Film and Image Information (Informações sobre películas e imagens)	Conjunto de ferramentas e opções relacionadas com películas e imagens.
	Licenças	Lista de licenças instaladas.
	User Interface (Interface do utilizador)	Alterar as opções na aplicação do software.
	Internationalization (Internacionalização)	Selecionar o idioma e cultura locais.
Resolução de problemas	Estação de trabalho de aquisição	Permite a transferência de imagens.
	Computador	Reinicialização ou encerramento; endereço de IP atual; alteração do nome do anfitrião.
	Log (Registo)	Alterar as opções de registo de eventos.
	Backups (Cópias de segurança)	Controlar as cópias de segurança do sistema.

Capítulo 10 Manutenção, limpeza e desinfeção



Advertência:

Não realize os procedimentos de manutenção, limpeza ou desinfeção enquanto o sistema estiver a ser utilizado num paciente.

10.1 Informações gerais

10.1.1 Para uma limpeza geral

Este procedimento inclui a limpeza da unidade e das superfícies com as quais as amostras não têm contacto.

Utilize um pano que não largue pelos e aplique um detergente suave diluído para limpar os componentes e as superfícies. Para remover sujidades mais difíceis, utilize uma escova de cerdas suaves, conforme necessário.



Precaução:

Utilize líquidos de limpeza na quantidade mínima possível. Os líquidos não devem fluir ou escorrer.

10.1.2 Para desinfeção

Para desinfetar os componentes e superfícies do sistema, a Hologic recomenda as seguintes soluções de desinfeção:

- Solução de 10% de lixívia à base de cloro e água com uma parte de lixívia à base de cloro comercialmente disponível (normalmente, 5,25% de cloro e 94,75% de água) e nove partes de água. Misture esta solução diariamente para obter melhores resultados.
- Solução de álcool isopropílico comercialmente disponível (álcool isopropílico a 70% por volume, não diluído)
- Toalhetes comercialmente disponíveis que contenham um nível de compostos de amónio quaternário inferior ou igual a 2% por peso em água.

Aplique as soluções de desinfeção no sistema utilizando um pano que não largue pelos limpo ou um toalhete. Limpe o sistema com o pano húmido, cumprindo os tempos de contacto apropriados (período em que o pano é embebido). Não pulverize soluções de limpeza diretamente na consola ou noutras peças do sistema de biópsia mamária Brevera.



Cuidado:

Para evitar danos nos componentes eletrónicos, não utilize sprays desinfetantes no sistema.

10.1.3 Para prevenir possível lesões ou danos no equipamento

Não utilize um solvente corrosivo, detergente abrasivo ou verniz. Selecione um agente de limpeza/desinfeção que não danifique os plásticos, alumínio ou fibra de carbono.

Não utilize detergentes fortes, produtos de limpeza abrasivos ou produtos com elevada concentração de álcool ou metanol em qualquer concentração.

Não exponha as peças do equipamento a esterilização a vapor ou a alta temperatura.

Não permita a entrada de líquidos nas peças internas do equipamento. Não aplique sprays ou líquidos de limpeza diretamente no equipamento. Utilize sempre um pano que não largue pelos limpo e aplique o spray ou líquido no pano. No caso de entrarem líquidos no sistema, desligue a fonte de alimentação elétrica e inspecione o sistema antes de o voltar a utilizar.



Precaução:

A utilização de métodos de limpeza incorretos pode danificar o equipamento, reduzir o desempenho da aquisição de imagens ou aumentar o risco de choque elétrico.

Siga sempre as instruções do fabricante do produto de limpeza e desinfeção que utilizar. As instruções incluem como deve agir e as precauções referentes à aplicação e tempo de contacto, armazenamento, requisitos de lavagem, vestuário de proteção, vida útil e eliminação. Siga as instruções e utilize o produto seguindo o método mais seguro e eficaz.

10.2 Limpeza e desinfeção de componentes específicos



ADVERTÊNCIA!

A consola deve ser desligada da fonte de alimentação elétrica antes da limpeza. O não cumprimento desta indicação pode causar choque elétrico ou morte.



ADVERTÊNCIA!

Não mergulhe a consola em água. A imersão em água causará danos e poderá causar choque elétrico ou morte.

10.2.1 Limpar e desinfetar as superfícies exteriores da consola

- Desligue a consola da fonte de alimentação elétrica.
- Após cada utilização, limpe a consola utilizando um pano suave e humedecido com detergente suave. Limpe a consola até ficar seca.
- Após a limpeza, utilize um toalhete desinfetante previamente humedecido ou aplique uma solução desinfetante num pano limpo. Limpe todas as superfícies com o toalhete ou pano húmido cumprindo os tempos de contacto apropriados (humedecimento). Consulte [Informações gerais](#) na página 115 para informações sobre as soluções de desinfeção recomendadas.
- Não pulverize soluções de limpeza ou desinfeção diretamente na consola ou noutras peças do sistema de biópsia mamária Brevera.

10.2.2 Limpar e desinfetar o controlador do dispositivo e o controlo remoto

- Desligue a consola da fonte de alimentação elétrica.
- Após cada utilização, limpe o controlador do dispositivo reutilizável utilizando um pano suave humedecido com um detergente suave. Limpe a consola até ficar seca.
- Após a limpeza, utilize um toalhete desinfetante previamente humedecido ou aplique uma solução desinfetante num pano limpo. Limpe todas as superfícies com o toalhete ou pano húmido cumprindo os tempos de contacto apropriados (humedecimento). Consulte [Informações gerais](#) na página 115 para informações sobre as soluções de desinfeção recomendadas.
- Não pulverize soluções de limpeza ou desinfeção diretamente para o controlador do dispositivo reutilizável, para o controlo remoto ou outras peças do sistema de biópsia mamária Brevera.
- Não mergulhe o controlador do dispositivo reutilizável em líquido.

10.2.3 Limpar e desinfetar a gaveta do filtro de tecido

- Desligue a consola da fonte de alimentação elétrica.
- Após cada utilização, limpe a gaveta do filtro de tecido utilizando um pano suave humedecido com um detergente suave. Limpe a consola até ficar seca.
- Após a limpeza, utilize um toalhete desinfetante previamente humedecido ou aplique uma solução desinfetante num pano limpo. Limpe todas as superfícies com o toalhete ou pano húmido cumprindo os tempos de contacto apropriados (humedecimento). Consulte [Informações gerais](#) na página 115 para informações sobre as soluções de desinfeção recomendadas.
- Não pulverize soluções de limpeza ou desinfeção diretamente na gaveta ou noutras peças do sistema de biópsia mamária Brevera.

10.2.4 Limpar o ecrã de imagiologia

- Desligue a consola da fonte de alimentação elétrica.
- Tenha cuidado ao limpar a superfície exterior da área do ecrã.
- Utilize sempre um pano que não largue pelos suave e limpo para limpar a área do ecrã. Recomenda-se a utilização de panos de microfibra, amplamente disponíveis no mercado.
- Utilize um toalhete desinfetante pré-humedecido ou aplique solução desinfetante num pano limpo. Limpe todas as superfícies com um toalhete pré-humedecido ou um pano molhado, respeitando os tempos de contacto (molhados). Consulte [Informações gerais](#) na página 115 para informações sobre as soluções de desinfeção recomendadas.
- Produtos químicos e abrasivos fortes podem danificar a janela do visor e nunca devem ser utilizados.
- Nunca exerça pressão sobre a janela do visor.
- Nunca pulverize nem coloque líquidos no ecrã.
- Nunca utilize palha-de-aço.
- Nunca utilize uma esponja com abrasivos.



Nota

Existem muitos produtos à venda no mercado para limpar ecrãs LCD. Qualquer produto que não possua os ingredientes ou abrasivos anteriormente descritos e usados de acordo com as instruções do fabricante pode ser usado com segurança.



Nota

Existem muitos panos descartáveis para monitores à venda no mercado para limpar os ecrãs LCD tácteis. Siga sempre as instruções do fabricante do produto que utilizar.

10.2.5 Limpar o ecrã do técnico

- Desligue a consola da fonte de alimentação elétrica.
- Não toque no ecrã enquanto estiver a trabalhar com amostras.
- Tenha cuidado ao limpar a superfície exterior da área do ecrã.
- Utilize sempre um pano que não largue pelos suave e limpo para limpar a área do ecrã. Recomenda-se a utilização de panos de microfibra, amplamente disponíveis no mercado.
- Para limpar a área do botão da visor do técnico, utilize um toalhete desinfetante pré-humedecido ou aplique uma solução desinfetante num pano limpo. Limpe todas as superfícies com um toalhete pré-humedecido ou um pano molhado, respeitando os tempos de contacto (molhados). Consulte [Informações gerais](#) na página 115 para informações sobre as soluções de desinfeção recomendadas.
- Produtos químicos e abrasivos fortes podem danificar a janela do visor e nunca devem ser utilizados.
- Nunca exerça pressão sobre a janela do visor.
- Nunca utilize um detergente com fluoretos, amónio, álcool, lixívia ou abrasivos para limpar a janela do visor.
- Nunca pulverize nem coloque líquidos no ecrã.
- Nunca utilize palha-de-aço.
- Nunca utilize uma esponja com abrasivos.



Nota

Existem muitos produtos à venda no mercado para limpar ecrãs LCD. Qualquer produto que não possua os ingredientes ou abrasivos anteriormente descritos e usados de acordo com as instruções do fabricante pode ser usado com segurança.

10.2.6 Limpar o pedal



ADVERTÊNCIA!

Não mergulhe o pedal em água. A imersão em água causará danos e poderá causar choque elétrico ou morte.

1. Desligue o pedal da consola.
2. Limpe periodicamente o pedal utilizando um pano suave e humedecido com detergente suave.
3. Seque o pedal.

10.2.7 Calendário de limpeza

Ação	Frequência recomendada	
	A cada utilização	Conforme necessário
Limpar e desinfetar a unidade da consola	✓	
Limpar e desinfetar o controlador do dispositivo	✓	
Limpar e desinfetar o interior da gaveta do filtro de tecido	✓	
Limpar e desinfetar a pega da gaveta do filtro de tecido e o painel de imagiologia	✓	
Limpar e desinfetar o ecrã de imagiologia	✓	
Limpar e desinfetar o ecrã do técnico	✓	
Limpar o pedal		✓

10.3 Manutenção preventiva

A cada doze meses, o serviço de manutenção preventiva deve ser realizado apenas pela assistência técnica da Hologic ou por um técnico certificado pela Hologic.

Contacte o Suporte técnico da Hologic ou o seu representante local da Hologic para obter mais informações sobre a manutenção preventiva e formação em biomedicina.

10.3.1 Conjunto do tubo de vácuo

Inspeccionar o conjunto do tubo de vácuo

1. Uma vez por semana, inspecione visualmente o tubo quanto à presença de fluidos ou humidade.
2. Inspeccione visualmente o lado branco do filtro hidrofóbico integrado quanto à presença de descoloração.
3. Se o tubo estiver húmido ou o filtro apresentar sinais de descoloração, substitua o conjunto do tubo de vácuo.

Substituir o conjunto do tubo de vácuo

1. Desligue o sistema.
2. Localize o anel de bloqueio branco onde o conjunto do tubo de vácuo encaixa na consola.
3. Levante o conjunto do tubo de vácuo aproximadamente 3 mm para expor uma lacuna entre o anel branco e a base do entalhe preto.
4. Pressione o anel branco para baixo e puxe o conjunto do tubo de vácuo para cima e para fora do conector. Elimine como resíduo biológico perigoso.
5. Pressione o novo conjunto do tubo de vácuo no conector do conjunto do tubo de vácuo.
6. Puxe para verificar se o novo conjunto do tubo de vácuo está bloqueado no conector. O conjunto do tubo de vácuo movimentar-se-á ligeiramente na vertical, mas não deverá soltar-se do conector.



Nota

Não torça o conjunto do tubo de vácuo à medida que puxa para cima.

7. Ligue o sistema.
8. Ligue o tubo de entrada de vácuo com o polegar ou outro dedo.
9. Prima o botão **Test** (Teste) na consola.
10. Certifique-se de que o sistema apresenta um indicador de que o sistema de vácuo está a funcionar corretamente.
11. Desligue o sistema, se assim o pretender.

10.3.2 Controlador do dispositivo

Inspecionar o controlador do dispositivo

1. Uma vez por semana, inspecione visualmente o cabo e os conectores. O cabo não deve apresentar fendas ou danos.
2. Uma vez por semana, inspecione visualmente a área onde a agulha de biópsia é encaixada no controlador do dispositivo.
3. Se o controlador do dispositivo ou o respetivo cabo apresentarem desgaste ou danos, substitua o controlador do dispositivo.

Substituir o controlador do dispositivo

1. Desligue o sistema.
2. Desenrole completamente o cabo do controlador do dispositivo e retire-o da placa de gestão do cabo.
3. Desligue a ficha do controlador do dispositivo da consola.
4. Utilizando um novo controlador do dispositivo, introduza o cabo no recetáculo. (Os pontos vermelhos alinham-se na parte superior, quando encaixado corretamente.)
5. Enrole o cabo à volta da placa de gestão do cabo.
6. Ligue o sistema. A consola emite um sinal sonoro e o ecrã *Setup* (Configuração) é aberto no ecrã do técnico.
7. Instale um recipiente de sucção, uma agulha de biópsia, solução salina e um conjunto do filtro de tecido como se estivesse a realizar uma biópsia.
8. Certifique-se de que o sistema apresenta um indicador de que o controlador do dispositivo, a agulha de biópsia e o filtro de tecido estão ligados e instalados. Conclua a lista de verificação de configuração conforme solicitado.
9. Quando o sistema estiver pronto para o modo Test (Teste), o botão verde **Test** (Teste) surge intermitente. Prima o botão **Test** (Teste) para iniciar o procedimento de teste.
10. Siga as solicitações no ecrã do técnico até concluir o teste.
11. Quando o teste é bem-sucedido, o sistema entra no modo Standby (Em espera).
12. Desligue o sistema, se assim o pretender.
13. Contacte o representante local da Hologic para obter as instruções de devolução do produto.

10.3.3 Pedal

Inspecionar o cabo do pedal

1. Uma vez por semana, inspecione visualmente o cabo e o conector. O cabo não deve apresentar fendas ou danos.
2. Certifique-se de que o cabo do pedal está enrolado à volta da placa de gestão do cabo no sentido inverso ao dos ponteiros do relógio.
3. Se o pedal ou o respetivo cabo apresentarem desgaste ou danos, substitua o pedal.

Substituir o pedal

1. Desligue o sistema.
2. Desenrole completamente o cabo do pedal e retire-o da placa de gestão do cabo.
3. Desligue o cabo do pedal da consola.
4. Utilizando um novo pedal, ligue o cabo à consola.
5. Enrole o cabo do pedal à volta da placa de gestão do cabo no sentido inverso ao dos ponteiros do relógio.
6. Ligue o sistema. A consola emite um sinal sonoro e o ecrã *Setup* (Configuração) é aberto no ecrã do técnico. Instale um recipiente de sucção, uma agulha de biópsia, solução salina e um conjunto do filtro de tecido como se estivesse a realizar uma biópsia.
7. Certifique-se de que o sistema apresenta um indicador de que o controlador do dispositivo, a agulha de biópsia e o filtro de tecido estão ligados e instalados. Conclua a lista de verificação de configuração conforme solicitado.
8. Quando o sistema estiver pronto para o modo Test (Teste), o botão verde **Test** (Teste) surge intermitente. Prima o botão **Test** (Teste) para iniciar o procedimento de teste.
9. Siga as solicitações no ecrã do técnico até concluir o teste.
10. Quando o teste é bem-sucedido, o sistema entra no modo Standby (Em espera).
11. Desligue o sistema, se assim o pretender.
12. Contacte o representante local da Hologic para obter as instruções de devolução do produto.

10.3.4 Cabo de alimentação

Inspecionar o cabo de alimentação

1. Trimestralmente, inspecione visualmente o cabo de alimentação quanto à presença de cortes, danos no revestimento ou alívio de tensão.
2. Se o cabo de alimentação estiver danificado, contacte a Hologic para proceder à substituição do cabo de alimentação.

10.3.5 Calendário de manutenção preventiva para o utilizador*Tabela 4: Calendário de manutenção recomendada para o utilizador*

Ação	Frequência recomendada			
	Semanalmente	Mensalmente	Trimestralmente	Anualmente
Inspecionar o cabo do controlador do dispositivo	✓			
Inspecionar o cabo do pedal	✓			
Inspecionar o conjunto do tubo de vácuo	✓			
Realizar a calibração do ganho		✓		
Inspecionar o cabo de alimentação			✓	
Manutenção preventiva realizada pela assistência técnica da Hologic				✓

10.3.6 Calendário de manutenção preventiva para o técnico de assistência

Tabela 5: Manutenção preventiva realizada pelo técnico de assistência

Descrição da tarefa de manutenção	Frequência recomendada	
	Semestralmente	Anualmente
Obter cópia da MP anterior		✓
Esclarecer quaisquer questões ou dúvidas que o cliente possa ter		✓
Verificar registos de erro		✓
Atualizar a configuração do software/firmware atual se estiver dentro da garantia/contrato		✓
Verificar as tampas e gavetas quanto à integridade mecânica, hardware em falta, aberturas limpas		✓
Cabos de entrada inspecionados quanto à segurança e integridade		✓
Inspecionar todas as ligações à terra quanto à integridade		✓
Inspecionar gaveta de amostras quanto à integridade e deteção		✓
Verificar o funcionamento de todos os engates e funções de derivação		✓
Verificar parâmetros de exposição		✓
Verificar precisão do motor		✓
Avaliar qualidade da imagem		✓
Verificar conclusão da calibração do ganho		✓
Realizar procedimento de temporização de cópias de segurança		✓

Guia do utilizador do Sistema de biópsia mamária Brevera

Capítulo 10: Manutenção, limpeza e desinfeção

Tabela 5: Manutenção preventiva realizada pelo técnico de assistência

Descrição da tarefa de manutenção	Frequência recomendada	
	Semestralmente	Anualmente
Limpar registo de erros		✓
Efetuar verificação do monitor		✓
Testar a fuga de corrente no sistema		✓
Testar a resistência no cabo de alimentação		✓

Apêndice A Especificações do sistema

A.1 Medidas do produto

A.1.1 Consola

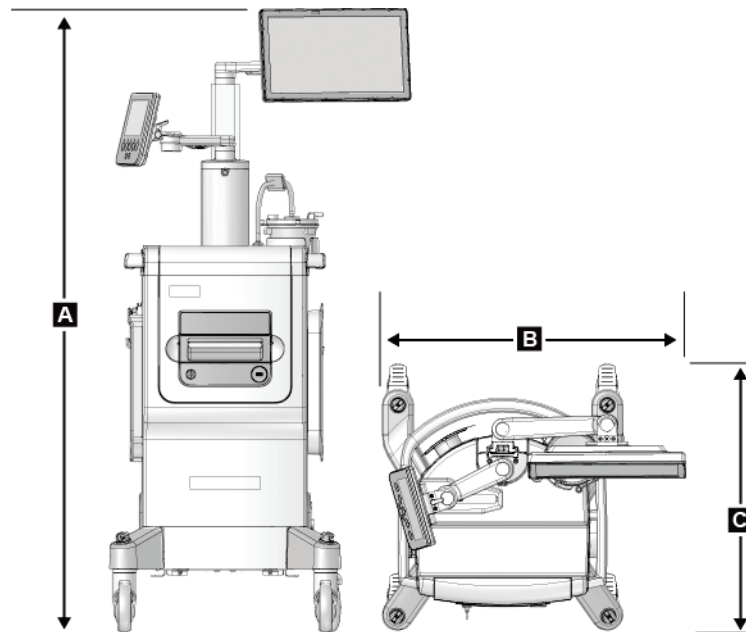


Figura 70: Medidas do sistema Brevera

A.	Altura	1647 mm (nominal)
B.	Largura	766 mm (nominal)
C.	Profundidade	630 mm (nominal)
	Peso	90,7 kg (nominal)
	Vácuo gerado	~66 cm Hg ao nível do mar

A.1.2 Controlador do dispositivo

<i>Altura</i>	<i>4 cm (nominal)</i>
<i>Largura</i>	<i>5,6 cm (nominal)</i>
<i>Profundidade</i>	<i>19,6 cm (nominal)</i>
<i>Peso</i>	<i>949,7 g com controlo remoto (nominal)</i>

A.1.3 Agulha de biópsia

<i>Altura</i>	<i>3 cm (nominal)</i>
<i>Largura</i>	<i>5,6 cm (nominal)</i>
<i>Profundidade</i>	<i>22,4 cm (nominal)</i>
<i>Peso</i>	<i>269,3 g com conjunto de tubo (nominal)</i>

A.2 Ambiente de funcionamento e de armazenamento

A.2.1 Condições gerais de funcionamento

Este equipamento foi concebido para um funcionamento seguro e eficaz nas seguintes condições, para utilização no interior:

<i>Altitude</i>	<i>3000 metros</i>
<i>Grau de poluição</i>	<i>N/A</i>
<i>Intervalo de temperaturas</i>	<i>10°C a 40°C</i>
<i>Intervalo de humidade relativa</i>	<i>20% a 75% sem condensação</i>

A.2.2 Ambiente de armazenamento

<i>Intervalo de temperaturas</i>	<i>-10°C a 60°C</i>
<i>Taxa máxima de variação de temperatura</i>	<i>N/A</i>
<i>Intervalo de humidade relativa</i>	<i>10% a 80% sem condensação</i>

A.3 Entrada elétrica

O sistema foi concebido para sobretensões temporárias da fonte de alimentação elétrica.

Brevera 100

Intervalo de tensão de linha 100 V-120 V

Corrente de linha 10 Amps

Frequência de funcionamento 50 Hz-60 Hz

Brevera 200

Intervalo de tensão de linha 220 V-240 V

Corrente de linha 5 Amps

Frequência de funcionamento 50 Hz-60 Hz

Conexão de linha Cabo fornecido

Ciclo de funcionamento Contínuo

A.4 Classificação



Tipo de proteção contra choque elétrico: Classe I

Grau de proteção contra choque elétrico: Tipo BF

Grau de proteção contra a entrada de água:

Sistema (salvo especificamente identificado): Normal

Pedal: IPX 8

Modo de funcionamento: Contínuo

PEÇAS APLICADAS

Agulha de biópsia descartável (quanto montada no controlador do dispositivo reutilizável)

A.5 Informação técnica da consola

A.5.1 Informações gerais

<i>Sistema operativo</i>	<i>Windows 10</i>
<i>Capacidade da unidade do disco rígido</i>	<i>500 GB</i>
<i>Ecrã de imagiologia</i>	<i>38,1 cm, 1366 x 768 ecrã largo, monitor de ecrã táctil</i>
<i>Ecrã do técnico</i>	<i>18 cm, 800 x 480</i>

A.5.2 Ambiente de rede

<i>Interface de rede</i>	<i>100/1000 BASE-T Ethernet, Wi-Fi 802.11 b/g/n (opcional)</i>
--------------------------	--

A.6 Informação técnica do tubo de raios X

<i>Distância fonte-imagem (SID)</i>	<i>18,3 cm</i>
<i>Ponto focal</i>	<i>50 μm</i>
<i>Tensão do tubo</i>	<i>20-35 kVp</i>
<i>Material do ânodo</i>	<i>Tungsténio</i>
<i>Janela de raios X</i>	<i>Berílio</i>

A.6.1 Gerador de raios X

<i>Intervalo kV</i>	<i>20-35 kVp ajustáveis</i>
<i>Precisão de kV</i>	<i>$\pm 1\%$</i>
<i>mA</i>	<i>1 ma fixo</i>
<i>Precisão de mA</i>	<i>$\pm 2\%$</i>

A.6.2 Eliminação



O equipamento deve ser eliminado em conformidade com a Diretiva da Comunidade Europeia sobre Resíduos de Equipamento Elétrico e Eletrónico (REEE) 2002/96/CE.

A.7 Informação técnica do sistema de imagiologia

A.7.1 Recetor de imagem

Área de imagiologia ativa 33 x 24,9 mm mín.

Distância entre pixels 20 µm máx.

Função de Transferência de Modulação >60% @ 2 lp/mm
<20% @ 6 lp/mm

Intervalo Dinâmico do Detetor 2000:1

Digitalização do Detetor 12 bits

Apêndice B Resolução de problemas

B.1 Recuperação de erros e resolução de problemas

A maioria das falhas e mensagens de alerta são apagadas sem afetarem o fluxo de trabalho. Siga as instruções no ecrã ou resolva a condição e, em seguida, limpe o estado da barra de tarefas. Algumas condições requerem a reinicialização do sistema ou indicam que é necessário realizar uma ação adicional (por exemplo, contactar o Suporte técnico da Hologic). Este anexo descreve as categorias de mensagens e as suas ações para retomar o normal funcionamento do sistema. Se o erro se repetir, contacte o Suporte técnico da Hologic.

B.2 Tipos de mensagens e mensagens de alerta

B.2.1 Níveis de falhas

Existem cinco níveis de falhas: Advertência, Menor, Maior, Crítica e Alertas.

Falhas de advertência

As falhas de advertência não são apresentadas ao utilizador. Estas falhas são registadas nos ficheiros de registo.

Características de uma falha de advertência:

- É resolvida através de comandos de software ou comunicações.
- Não cancela uma exposição em curso.
- Não impede o início de uma nova exposição.

Falhas menores

Características de uma falha menor:

- É resolvida através de comandos de software ou comunicações.
- Não cancela uma exposição em curso.
- Requer uma resposta antes de ser possível iniciar uma nova exposição.

Falhas maiores

Características de uma falha maior:

- É resolvida através de comandos de software ou comunicações.
- Cancela uma exposição em curso.
- Impede o início de uma nova exposição.

Falhas críticas

Características de uma falha crítica:

- Não é resolvida através de comandos de software ou comunicações.
- Cancela uma exposição em curso.
- Impede o início de uma nova exposição.

Mensagens de alerta

As mensagens de alerta são mensagens de rotina que podem impedir uma exposição. Uma mensagem de alerta permanece ativa até ser concluída a ação exigida ou até a condição deixar de existir.

B.2.2 Mensagens do sistema

Selecione o ícone de estado do sistema na barra de tarefas para obter informações sobre a causa e a correção de um problema no sistema. Quando corrigir o problema, a área de mensagens do sistema apresenta o estado Ready (Pronto).

B.3 Reinicialização do sistema

- Para reiniciar o sistema informático após uma falha crítica, selecione o botão **Reboot** (Reinicializar).
- Se selecionar o botão **Exit** (Sair), uma mensagem alerta o utilizador para o facto de esta opção encerrar apenas o computador.

B.4 Resolução de problemas durante a configuração

Tabela 6: Resolver possíveis problemas durante a configuração

Problema	Causa possível	Ação sugerida
A consola não liga.	O cabo de alimentação não está ligado à consola e/ou à tomada de alimentação.	Verifique se o cabo de alimentação está devidamente ligado à consola e à tomada de alimentação.
Mensagem "Vacuum system not at required pressure" (O sistema de vácuo não apresenta a pressão necessária)	A bainha de proteção não está completamente na ponta da cânula da agulha de biópsia.	Volte a instalar a bainha de proteção.
	A tampa do recipiente de sucção não está selada no recipiente.	Vede devidamente a tampa do recipiente de sucção.
	O recipiente de sucção apresenta fendas.	Substitua o recipiente de sucção por um novo.
	A porta grande da tampa do recipiente de sucção não está tapada com o tampão grande.	Tape a porta grande com o tampão grande.
	O encaixe de sucção da agulha de biópsia não está ligado à tampa do recipiente de sucção.	Ligue o encaixe de sucção ao recipiente.
	O encaixe da agulha de biópsia não está ligado à porta correta na tampa do recipiente de sucção.	Ligue o encaixe de sucção da agulha de biópsia à porta horizontal assinalada com "PATIENT" (PACIENTE) na tampa do recipiente de sucção.
	O tubo de vácuo da consola não está ligado ao recipiente de sucção.	Ligue o tubo de vácuo da consola à porta assinalada com "VACUUM" (VÁCUO) na tampa do recipiente de sucção.
	O espigão na tubagem da agulha de biópsia não está inserido no saco de solução salina.	Instale o espigão no saco de solução salina.
	Agulha de biópsia com defeito.	Retenha a agulha de biópsia. Registe o número do lote e contacte o representante local da Hologic. Tente efetuar o procedimento com uma nova agulha de biópsia.

Guia do utilizador do Sistema de biópsia mamária Brevera

Apêndice B: Resolução de problemas

Tabela 6: Resolver possíveis problemas durante a configuração



Problema	Causa possível	Ação sugerida
Erro de ligação do dispositivo de biópsia.	A agulha de biópsia não está devidamente ligada ou o seu encaixe no controlador do dispositivo é difícil.	Encaixe corretamente a agulha de biópsia no controlador do dispositivo. Certifique-se de que o controlador do dispositivo assume a posição inicial premindo o botão  no ecrã do técnico quando solicitado. Certifique-se de que as engrenagens da agulha são empurradas completamente para a frente antes de reinstalar a agulha. Se tal não funcionar, tente utilizar uma nova agulha. Se tal não funcionar, tente utilizar um novo controlador.
	O controlador do dispositivo não está devidamente ligado à consola.	Com a agulha de biópsia removida, desligue e volte a ligar o cabo no controlador do dispositivo ao recetáculo na consola.
	Agulha de biópsia com defeito.	Retenha a agulha de biópsia. Registe o número do lote e contacte o representante local da Hologic. Tente efetuar o procedimento com uma nova agulha de biópsia.
	Controlador do dispositivo com defeito.	Retenha o controlador do dispositivo. Registe o número do lote e contacte o representante local da Hologic. Tente novamente utilizando um controlador do dispositivo reutilizável novo.

Tabela 6: Resolver possíveis problemas durante a configuração

Problema	Causa possível	Ação sugerida
<p>O dispositivo de biópsia emite ruídos estranhos durante o modo de teste.</p>	<p>A agulha de biópsia não está devidamente ligada ao controlador do dispositivo.</p>	<p>Encaixe corretamente a agulha de biópsia no controlador do dispositivo.</p> <p>Certifique-se de que o controlador do dispositivo assume a posição inicial premindo o botão  no ecrã do técnico quando solicitado. Certifique-se de que as engrenagens da agulha são empurradas completamente para a frente antes de reinstalar a agulha.</p> <p>Se tal não funcionar, tente utilizar uma nova agulha.</p> <p>Se tal não funcionar, tente utilizar um novo controlador.</p>
<p>Mensagem "Device driver loss of communication" (Perda de comunicação com o controlador do dispositivo)</p> <p>Mensagem "Device driver error" (Erro do controlador do dispositivo)</p>	<p>A agulha de biópsia não está devidamente ligada ao controlador do dispositivo.</p>	<p>Encaixe corretamente a agulha de biópsia no controlador do dispositivo.</p> <p>Com a agulha de biópsia removida, desligue e volte a ligar o cabo no controlador do dispositivo ao recetáculo na consola. Repita 2 ou 3 vezes até o controlador do dispositivo assumir a posição inicial.</p> <p>Certifique-se de que as engrenagens da agulha são empurradas completamente para a frente antes de reinstalar a agulha.</p> <p>Se tal não funcionar, tente utilizar um novo controlador.</p>

B.5 Resolução de problemas durante um procedimento*Tabela 7: Resolver possíveis problemas durante um procedimento*



Problema	Causa possível	Ação sugerida
O sistema não responde ao botão Arm (Ativar).	Modo incorreto selecionado.	Selecione o modo Biopsy (Biópsia).
	Avaria remota.	Substitua o controlador do dispositivo.
O sistema não responde ao pedal.	Modo incorreto selecionado.	Selecione o modo Biopsy (Biópsia).
	Avaria do pedal.	Substitua o pedal.
O dispositivo de biópsia emite ruídos estranhos durante um procedimento.	A agulha de biópsia não está devidamente ligada ao controlador do dispositivo.	<p>Retire o dispositivo de biópsia do paciente e desmonte-o (consulte Concluir a aquisição de tecido na página 92). Coloque o controlador do dispositivo na consola.</p> <p>Se estiverem presentes fragmentos, coloque a tampa no filtro de tecido e coloque o filtro de tecido em formol.</p> <p>Certifique-se de que o controlador do dispositivo assume a posição inicial premindo o botão  no ecrã do técnico quando solicitado. Instale uma nova agulha. Certifique-se de que a agulha está corretamente encaixada no controlador do dispositivo.</p> <p>Se tal não funcionar, tente utilizar um novo controlador.</p>

Tabela 7: Resolver possíveis problemas durante um procedimento

Problema	Causa possível	Ação sugerida
<p>Mensagem "Device driver loss of communication" (Perda de comunicação com o controlador do dispositivo)</p> <p>Mensagem "Device driver error" (Erro do controlador do dispositivo)</p>	<p>A agulha de biópsia não está devidamente ligada ao controlador do dispositivo.</p>	<p>Se a agulha de biópsia estiver limpa:</p> <p>Remova a agulha de biópsia. Desligue e volte a ligar o cabo no controlador do dispositivo ao recetáculo na consola.</p> <p>Certifique-se de que as engrenagens da agulha são empurradas completamente para a frente antes de reinstalar a agulha.</p> <p>Se tal não funcionar, tente utilizar um novo controlador.</p> <p>Se a agulha de biópsia não estiver limpa:</p> <p>Retire o dispositivo de biópsia do paciente e desmonte-o (consulte Concluir a aquisição de tecido na página 92). Coloque o controlador do dispositivo na consola.</p> <p>Se estiverem presentes fragmentos, coloque a tampa no filtro de tecido e coloque o filtro de tecido em formol.</p> <p>Certifique-se de que o controlador do dispositivo assume a posição inicial premindo o botão  no ecrã do técnico quando solicitado. Instale uma nova agulha. Certifique-se de que a agulha está corretamente encaixada no controlador do dispositivo.</p> <p>Se tal não funcionar, tente utilizar um novo controlador.</p>

Guia do utilizador do Sistema de biópsia mamária Brevera

Apêndice B: Resolução de problemas

Tabela 7: Resolver possíveis problemas durante um procedimento

Problema	Causa possível	Ação sugerida
Fragmentos de biópsia de fraca qualidade ou inexistência de fragmentos.	O encaixe da agulha de biópsia não está ligado à porta correta na tampa do recipiente de sucção. O encaixe da agulha de biópsia não está ligado à porta correta na tampa do recipiente de sucção.	Ligue o encaixe de sucção da agulha de biópsia à porta horizontal assinalada com "PATIENT" (PACIENTE) na tampa do recipiente de sucção.
	O recipiente de sucção apresenta fendas.	Substitua o recipiente de sucção por um novo.
	Vácuo reduzido ou inexistência de vácuo na ponta da cânula da agulha de biópsia.	Retenha a agulha de biópsia. Registe o número do lote e contacte o representante local da Hologic.
	Oclusão da agulha de biópsia.	Retenha a agulha de biópsia. Registe o número do lote e contacte o representante local da Hologic. Tente efetuar o procedimento com uma nova agulha de biópsia.
	O filtro de tecido está obstruído por sangue.	Substitua-o por um novo filtro de tecido ou tente novamente com uma nova agulha de biópsia.
	A tubagem da agulha de biópsia está torcida.	Reposicione a tubagem da agulha de biópsia. Selecione o modo Aspirate (Aspiração), depois modo Biopsy (Biópsia) e repita a biópsia.

Tabela 7: Resolver possíveis problemas durante um procedimento

Problema	Causa possível	Ação sugerida
<p>Não é adquirida qualquer imagem da amostra. Miniatura assinalada com uma letra da câmara vermelha.</p>	<p>Falha da leitura do detetor.</p>	<p>Após a conclusão da aquisição de tecido, seleccione a câmara e volte a adquirir a imagem.</p> <p>Se tal não funcionar: Reinicie o detetor. Selecione o ícone de estado do sistema na barra de tarefas. Selecione System Diagnostics (Diagnóstico do sistema) a partir do menu de contexto. Selecione o botão Restart Detector (Reiniciar detetor). Selecione o botão Back (Voltar). Utilize a funcionalidade Reimage (Recapturar imagem) para capturar uma imagem da câmara cuja captura da imagem falhou anteriormente.</p>
<p>Mensagem "Unable to position tissue filter" (Não é possível posicionar o filtro de tecido)</p> <p>Mensagem "Indexing core handler fault" (Falha ao indexar manipulador de fragmentos)</p>	<p>Correia partida ou falha do motor do indexador. Não foi possível mover o filtro de tecido por alguma razão.</p>	<p>Entre no modo Single Chamber (Câmara única): Selecione o ícone de estado do sistema na barra de tarefas. Selecione Single Chamber (Câmara única) no menu de contexto. Siga as solicitações no ecrã do técnico.</p>
<p>Mensagem "No filter found" (Não foi detetado qualquer filtro)</p>	<p>O filtro não se encontra na gaveta do filtro de tecido.</p>	<p>Introduza o filtro de tecido na gaveta do filtro de tecido.</p>
<p>Mensagem "No filter found" (Não foi detetado qualquer filtro)</p> <p>Mensagem "Filter sensor fault" (Falha do sensor de filtro)</p>	<p>Correia partida. Nenhum íman no conjunto do filtro. O sensor de íman está danificado.</p>	<p>Substitua o filtro de tecido. Se o erro não for resolvido, entre no modo Single Chamber (Câmara única): Selecione o ícone de estado do sistema na barra de tarefas. Selecione Single Chamber (Câmara única) no menu de contexto. Siga as solicitações no ecrã do técnico.</p>

Apêndice C

Componentes e acessórios compatíveis com o sistema Brevera

C.1 Componentes e acessórios compatíveis e verificados na fábrica da Hologic

O sistema Brevera é compatível com os seguintes componentes e acessórios:

Referência de catálogo	Descrição
BREV100	Sistema Brevera 100
BREV200	Sistema Brevera 200
BREVDRV	Controlador
BREV09	Agulha de biópsia estereotática standard
BREVDISP09	Agulha de biópsia estereotática standard
BREVADPTR	Adaptador
BREVADPTRM	Adaptador para MammoTest
BREVSTYLBKKT	Suporte do estilete
EVIVA CALIBRATE 13CM	Peça de mão de calibração 13 cm
EVIVA NG HOLDER	Suporte do guia da agulha para MammoTest
BREVADPTRG	Adaptador para Estereotaxia GE Senographe®
EVIVA BUSHING GE	Bucha para Estereotaxia GE Senographe®
BREVTf01	Filtro de tecido de câmara única
BREVTf12	Filtro de tecido de 12 câmaras
EVIVA_NG09L	Guia da agulha
EVIVA_NG09R	Guia da agulha
ATEC CANISTER	Recipiente de sucção com tampa
SMark-Eviva-13	Marcador do local da biópsia em titânio
SMark-Eviva-2S-13	Marcador do local da biópsia em titânio

Guia do utilizador do Sistema de biópsia mamária Brevera

Apêndice C: Componentes e acessórios compatíveis com o sistema Brevera

Referência de catálogo	Descrição
SMark-E13-ss1	Marcador do local da biópsia em aço inoxidável
SMark-E13-ss2	Marcador do local da biópsia em aço inoxidável
SMark-E13-ss3	Marcador do local da biópsia em aço inoxidável
TriMark-Eviva-13	Marcador do local da biópsia em titânio
TriMark-Eviva-2S-13	Marcador do local da biópsia em titânio

Apêndice D

Registo do Proprietário

D.1 Sistema de biópsia mamária Brevera com tecnologia de imagiologia CorLumina

O número de série da consola do sistema de biópsia mamária Brevera está situado no painel do lado esquerdo da consola. Registe este número no espaço apresentado em baixo. Mencione este número de série sempre que contactar o seu representante local da Hologic em relação ao seu sistema Brevera.

REF

Número do modelo: BREV100 ou BREV200

SN

Número de série: _____

Glossário de termos

Anotações

Marcas gráficas ou de texto numa imagem para indicar uma área de interesse.

DICOM

Digital Imaging and Communications in Medicine (Comunicações e Imagens Digitais em Medicina)

PACS

Picture Archiving and Communications System (Armazenamento de imagens e sistema de comunicação). Um sistema informático e de rede que transmite e arquiva imagens médicas digitais.

Recetor de imagem

Captura e digitaliza as imagens de raios X

ROI

Region of Interest (Região de interesse)

SID

Source to Image Distance (Distância da fonte à imagem)

Índice remissivo

A

- abrir um paciente • 51
- aceder
 - ecrã informações do filtro e comentários • 60, 105
 - ecrã modo de análise • 59
 - ferramentas de melhoramento de imagem • 59, 104
 - recapturar imagem • 60, 106
- adaptador do dispositivo de biópsia
 - encaixar um adaptador do dispositivo de biópsia no sistema de orientação de biópsia • 88
 - remover o adaptador do dispositivo de biópsia • 93
- adicionar
 - adicionar ou editar um grupo de saída • 61
 - adicionar um novo paciente • 52
 - adicionar um procedimento • 59
- advertências e precauções • 12
- advertências, precauções e notas, definição • 9
- agulha de biópsia • 128
 - ligações da agulha de biópsia • 39
 - mudar a agulha de biópsia durante a resolução de um problema • 97
 - mudar a agulha de biópsia entre procedimentos • 95
- alimentação
 - botão de alimentação • 23
 - ligações de alimentação • 36
 - reinicialização do sistema • 134
 - reinicializar • 134
 - remover toda a alimentação • 48
- ambiente
 - ambiente de armazenamento • 128
 - ambiente de rede • 130
 - condições gerais de funcionamento • 128
- ambiente de armazenamento • 128
- ambiente de rede • 130
- atualizar lista de trabalho • 56

B

- barra de tarefas • 49
- biópsia
 - ciclo de teste • 86
 - colocar um marcador no local da biópsia • 93
 - concluir o procedimento • 92
 - controlo dos modos e ativação/disparo do dispositivo • 43
 - modo de aspiração • 92
 - modo de biópsia • 69
 - modo de lavagem • 92
 - realizar uma biópsia e adquirir imagens em tempo real • 89
 - realizar uma biópsia utilizando orientação estereotáxica • 88
- botões • 43

C

- cabo de alimentação • 37, 123
 - inspecionar o cabo de alimentação • 123
 - substituir o cabo de alimentação • 123
- calibração • 67
- calibração do ganho • 67
- ciclo de teste • 86
- colocar um marcador no local da biópsia • 93
- componentes • 23
 - componentes do dispositivo de biópsia • 30
 - componentes do recipiente de sucção • 29
 - componentes do sistema • 23
 - componentes e acessórios compatíveis • 143
- componentes do adaptador do dispositivo de biópsia
 - encaixar o dispositivo de biópsia no adaptador do dispositivo de biópsia • 89
 - retrair o adaptador estereotáxico • 93
- concluir o procedimento • 92
- condições • 128
- condições gerais de funcionamento • 128
- conformidade • 19, 20
 - localizações das etiquetas • 21
 - requisitos de conformidade • 19
- consola • 127
 - componentes do sistema • 23
 - deslocar a consola • 45

- ligações do sistema • 35
- ligar a agulha de biópsia à consola • 38
- limpar as superfícies exteriores da consola • 117
- limpeza dos componentes • 116
- consultar lista de trabalho • 57
- contraindicações • 1
- controlador do dispositivo • 128
 - inspeccionar o controlador do dispositivo • 122
 - ligações da agulha de biópsia • 39
 - ligações do controlador do dispositivo e do controlo remoto • 38
 - limpar e desinfetar o controlador do dispositivo e o controlo remoto • 117
 - substituir o controlador do dispositivo • 122
- controles e indicadores • 42
 - barra de tarefas • 49
 - controlo dos modos e ativação/disparo do dispositivo • 43
 - controles e indicadores do painel de imagiologia • 42
- controles e indicadores do painel de imagiologia • 42

D

- declaração de cibersegurança • 5
- definições
 - advertências, precauções e notas, definição • 9
- descrição geral, sistema • 11
- desempenho essencial • 2
- desinfecção • 115
- deslocar a consola • 45
- dispositivo de biópsia
 - componentes do dispositivo de biópsia • 30
 - encaixar o dispositivo de biópsia no adaptador do dispositivo de biópsia • 89
 - encaixar o introdutor no dispositivo de biópsia • 87
 - ligar a agulha de biópsia à consola • 38

E

- ecrã
 - ecrã de imagiologia • 49
 - ecrã do técnico • 43, 69
 - limpar o ecrã de imagiologia • 118

- limpar o ecrã do técnico • 119
- ecrã acerca de • 109
- ecrã comentários • 105
- ecrã de imagiologia • 49
- ecrã do técnico • 43, 69
 - limpar o ecrã do técnico • 119
 - modos do ecrã do técnico • 69
- ecrã filtrar pacientes • 54
 - ecrã informações do filtro e comentários • 60, 105
 - outras funções dos critérios de filtro • 56
 - separadores critérios de filtro e colunas no ecrã filtrar pacientes • 55
- ecrã modo de análise • 59
- ecrãs • 49
 - ecrã de imagiologia • 49
 - ecrã do técnico • 43, 69
 - ecrã filtrar pacientes • 54
 - ecrã informações do filtro e comentários • 60, 105
 - ecrã modo de análise • 59
- ferramentas do sistema • 113
- separadores critérios de filtro e colunas no ecrã filtrar pacientes • 55
- editar
 - adicionar ou editar um grupo de saída • 61
 - editar as informações do paciente • 53
- eliminação • 130
 - concluir o procedimento • 92
 - ecrã acerca de • 109
- eliminar um paciente • 54
- engates • 18
- entrada elétrica • 129
- enviar as imagens para os dispositivos de saída • 106

F

- falhas • 133
 - falhas críticas • 134
 - falhas de advertência • 133
 - falhas maiores • 133
 - falhas menores • 133
 - mensagens de alerta • 134
 - mensagens do sistema • 134

- recuperação de erros e resolução de problemas
 - 133
- falhas críticas • 134
- falhas de advertência • 133
- falhas maiores • 133
- falhas menores • 133
- fechar um procedimento • 60
- ferramentas
 - barra de ferramentas • 104
 - ferramentas de melhoramento de imagem • 59, 104
 - ferramentas do sistema • 113
- filtro
 - ecrã filtrar pacientes • 54
 - ecrã informações do filtro e comentários • 60, 105
 - outras funções dos critérios de filtro • 56
 - separadores critérios de filtro e colunas no ecrã filtrar pacientes • 55
- filtro de tecido
 - continuar com o filtro de tecido existente • 91
 - continuar com um novo filtro de tecido • 91
 - quando as câmaras do filtro de tecido contêm fragmentos • 91

G

- gaveta do filtro de tecido
 - limpar a gaveta do filtro de tecido • 117
- glossário
 - advertências, precauções e notas, definição • 9

I

- idioma • 113
- imagens • 99
 - enviar as imagens para os dispositivos de saída • 106
 - ferramentas de melhoramento de imagem • 59, 104
 - realizar uma biópsia e adquirir imagens em tempo real • 89
 - recapturar imagem • 60, 106
 - recetor de imagem • 131
- indicações de utilização • 1
- informação técnica • 127

- informação técnica da estação de trabalho • 130
- informação técnica do sistema de imagiologia
 - 131
- informação técnica do tubo de raios X • 130
- informação técnica da estação de trabalho • 130
- inspecionar
 - inspecionar o cabo de alimentação • 123
 - inspecionar o cabo do pedal • 123
 - inspecionar o conjunto do tubo de vácuo • 121
 - inspecionar o controlador do dispositivo • 122
- interface do utilizador
 - ecrã de imagiologia • 49
 - ecrã do técnico • 43, 69

L

- ligações • 35, 36
 - encaixar o dispositivo de biópsia no adaptador do dispositivo de biópsia • 89
 - encaixar o introdutor no dispositivo de biópsia • 87
 - encaixar um adaptador do dispositivo de biópsia no sistema de orientação de biópsia • 88
 - ligação do pedal • 37
 - ligações da agulha de biópsia • 39
 - ligações do controlador do dispositivo e do controlo remoto • 38
 - ligações do recipiente de sucção • 39
 - ligações do sistema • 35
 - ligações dos cabos • 36
 - ligar a agulha de biópsia à consola • 38
- ligações de rede • 36
- ligações dos cabos • 36
- limpeza • 115
 - calendário de limpeza • 120
 - desinfecção • 115
 - limpar a gaveta do filtro de tecido • 117
 - limpar as superfícies exteriores da consola • 117
 - limpar e desinfetar o controlador do dispositivo e o controlo remoto • 117
 - limpar o ecrã de imagiologia • 118
 - limpar o ecrã do técnico • 119
 - limpar o pedal • 119

- limpeza dos componentes • 116
- limpeza geral • 115
- prevenir possíveis lesões ou danos no equipamento • 116
- limpeza geral • 115
- lista de trabalho
 - atualizar lista de trabalho • 56
 - consultar lista de trabalho • 57
- localizações das etiquetas • 21
- M**
- manuais, cópias • 5
- manutenção • 115
 - calendário de manutenção • 124
 - calibração • 67
 - manutenção preventiva • 120
- manutenção preventiva • 120
 - prevenir possíveis lesões ou danos no equipamento • 116
- mensagens • 133
 - mensagens do sistema • 134
- mensagens de alerta • 134
- mensagens de erro
 - recuperação de erros e resolução de problemas • 133
- modo de aspiração • 92
- modo de lavagem • 92
- modo de teste • 69
- modo em espera • 69
- modo sem raios X • 75
- modos • 69
 - ciclo de teste • 86
 - controlo dos modos e ativação/disparo do dispositivo • 43
 - modo de aspiração • 92
 - modo de biópsia • 69
 - modo de lavagem • 92
 - modo de raios X • 75
 - modo de teste • 69
 - modo em espera • 69
 - modo sem raios X • 75
 - modos do ecrã do técnico • 69
 - modos do sistema de imagiologia • 75
- mudar a agulha de biópsia durante a resolução de um problema • 97

- mudar a agulha de biópsia entre procedimentos • 95

N

- número de série • 21, 145

O

- orientação estereotáxica (STX)
 - encaixar um adaptador do dispositivo de biópsia no sistema de orientação de biópsia • 88
 - realizar uma biópsia utilizando orientação estereotáxica • 88
 - utilizar o sistema com orientação estereotáxica (STX) • 88

P

- paciente
 - abrir um paciente • 51
 - adicionar um novo paciente • 52
 - ecrã filtrar pacientes • 54
 - editar as informações do paciente • 53
 - eliminar um paciente • 54
- pedal • 37, 123
 - inspecionar o cabo do pedal • 123
 - ligação do pedal • 37
 - limpar o pedal • 119
 - substituir o pedal • 123
- perfis de utilizadores • 3
- procedimentos
 - adicionar um procedimento • 59
 - concluir o procedimento • 92
 - fechar um procedimento • 60
 - mudar a agulha de biópsia entre procedimentos • 95
 - resolução de problemas durante um procedimento • 138
 - selecionar um procedimento • 59
 - verificação do sistema pré-procedimento • 86
- procedimentos clínicos • 79
- R**
- raio X
 - gerador de raios X • 130

- informação técnica do tubo de raios X • 130
 - modo de raios X • 75
 - modo sem raios X • 75
 - raio X manual • 67
 - raio X manual • 67
 - recapturar imagem • 60, 106
 - recipiente de sucção • 29, 39
 - componentes do recipiente de sucção • 29
 - ecrã acerca de • 109
 - ligações do recipiente de sucção • 39
 - tubo de vácuo • 39
 - reclamações, produto • 5
 - recuperação • 133
 - reinicialização do sistema • 134
 - recursos, sistema • 2
 - registo do proprietário • 145
 - reinicializar • 134
 - remover o adaptador do dispositivo de biópsia • 93
 - remover toda a alimentação • 48
 - requisitos adobe • 5
 - requisitos do controlo de qualidade • 19
 - resolução de problemas • 133
 - mudar a agulha de biópsia durante a resolução de um problema • 97
 - recuperação de erros e resolução de problemas • 133
 - reinicialização do sistema • 134
 - resolução de problemas durante a configuração • 135
 - resolução de problemas durante um procedimento • 138
 - rodízio • 44
- S**
- informações de segurança • 12
 - advertências e precauções • 12
 - engates • 18
 - saídas
 - adicionar ou editar um grupo de saída • 61
 - como utilizar os grupos de saída • 60
 - enviar as imagens para os dispositivos de saída • 106
 - saídas a pedido • 61
 - selecionar um grupo de saída • 60
 - selecionar um grupo de saída • 60
 - selecionar um procedimento • 59
 - símbolos • 6
 - símbolos internacionais • 6
 - sistema
 - componentes do sistema • 23
 - controlos e indicadores do painel de imagiologia • 42
 - descrição do sistema • 11
 - descrição geral, sistema • 11
 - especificações do sistema • 127
 - estado do sistema • 49
 - ferramentas do sistema • 113
 - idioma • 113
 - ligações de alimentação • 36
 - ligações de rede • 36
 - ligações do sistema • 35
 - mensagens do sistema • 134
 - modos do sistema • 69
 - recursos do sistema • 2
 - reinicialização do sistema • 134
 - reinicializar • 134
 - remover toda a alimentação • 48
 - utilizar o sistema com orientação estereotáxica (STX) • 88
 - verificação do sistema pré-procedimento • 86
 - sistema de imagiologia
 - controlos e indicadores do painel de imagiologia • 42
 - informação técnica do sistema de imagiologia • 131
 - limpar o ecrã de imagiologia • 118
 - modos do sistema de imagiologia • 75
 - substituir
 - substituir o cabo de alimentação • 123
 - substituir o conjunto do tubo de vácuo • 121
 - substituir o controlador do dispositivo • 122
 - substituir o pedal • 123

T

tubo de vácuo • 39

inspecionar o conjunto do tubo de vácuo • 121

substituir o conjunto do tubo de vácuo • 121

V

verificação do sistema pré-procedimento • 86

HOLOGIC®



Hologic Inc
250 Campus Drive, Marlborough, MA 01752 USA
1-800-442-9892 • 1-508-263-29006



Hologic BVBA
Da Vincilaan 5
1930 Zaventem
Belgium
Tel: +32 2 711 46 80
Fax: +32 2 725 20 87

