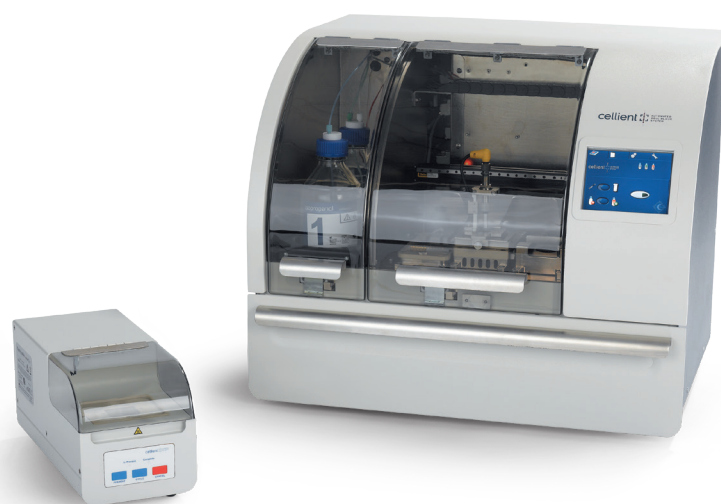


HOLOGIC®



Sistema automatico per citoinclusi **Cellient™**

Manuale per l'operatore

cellient® 
AUTOMATED
CELL BLOCK SYSTEM



Manuale per l'operatore

HOLOGIC®



Hologic, Inc.
250 Campus Drive
Marlborough, MA
01752, USA
Tel: 1-800-442-9892
1-508-263-2900
Fax: 1-508-229-2795
Sito web:
www.hologic.com

EC|REP

Hologic BV
Da Vincilaan 5
1930 Zaventem
Belgio

Sponsor australiano:
Hologic (Australia and
New Zealand) Pty Ltd.
Suite 302, Level 3
2 Lyon Park Road
Macquarie Park
NSW 2113
Australia
Tel: 02 9888 8000

Responsabile nel
Regno Unito:
Hologic, Ltd.
Oaks Business Park
Crewe Road
Wythenshawe
Manchester
M23 9HZ
Regno Unito

© Hologic, Inc., 2022. Tutti i diritti riservati. Nessuna parte di questa pubblicazione può essere riprodotta, trasmessa, trascritta, memorizzata in sistemi d'archivio o tradotta in un'altra lingua o linguaggio di computer, in qualsiasi forma o con qualsiasi mezzo, elettronico, meccanico, magnetico, ottico, chimico, manuale o altro senza la previa autorizzazione scritta di Hologic, 250 Campus Drive, Marlborough, Massachusetts, 01752, Stati Uniti.

Sebbene la guida sia stata redatta prendendo ogni precauzione necessaria ad assicurarne l'accuratezza, Hologic non si assume alcuna responsabilità per eventuali errori od omissioni, né per eventuali danni risultanti dall'applicazione e dall'uso delle informazioni in essa contenute.

Hologic, Cellient, CytoLyt e PreservCyt e i loghi associati sono marchi depositati di Hologic, Inc. e/o delle sue consociate negli Stati Uniti e in altri Paesi.

Tutti gli altri marchi, i marchi registrati e i nomi dei prodotti appartengono ai rispettivi proprietari.

Questo prodotto è coperto da uno o più brevetti U.S.A. o da domande di brevetto indicati sul sito <http://hologic.com/patentinformation>.

Cambiamenti o modifiche all'apparecchiatura non autorizzate esplicitamente dalla parte responsabile per la conformità potrebbero annullare il diritto dell'utilizzatore ad adoperare l'apparecchiatura stessa.

Numero di documento: AW-23201-702 Rev. 001

8-2022



Cronologia delle revisioni

Revisione	Data	Descrizione
AW-23201-702 Rev. 001	8-2022	Chiarire l'uso previsto. Integrazione delle istruzioni per la segnalazione di incidenti gravi. Aggiunta della marcatura UK CA. Modifiche di tipo gestionale.

Pagina lasciata bianca intenzionalmente.



S o m m a r i o

Capitolo 1

INTRODUZIONE

SEZIONE A: Descrizione generale e funzionamento del sistema Cellient™	1.1
SEZIONE B: Preparazione dei campioni	1.2
SEZIONE C: Materiali necessari	1.5
SEZIONE D: Specifiche tecniche del sistema Cellient	1.6
SEZIONE E: Controllo di qualità interno	1.12
SEZIONE F: Rischi associati al processore Cellient	1.13
SEZIONE G: Smaltimento	1.20

Capitolo 2

INSTALLAZIONE

SEZIONE A: Informazioni generali	2.1
SEZIONE B: Operazioni da eseguirsi alla consegna	2.1
SEZIONE C: Operazioni da eseguire prima dell'installazione	2.1
SEZIONE D: Spostamento del processore Cellient	2.3
SEZIONE E: Installazione dei materiali di consumo	2.3
SEZIONE F: Installazione dello scanner di codici a barre USB (opzionale)	2.8
SEZIONE G: Accensione del processore Cellient	2.9
SEZIONE H: Selezione della lingua	2.10
SEZIONE I: Impostazione della data e dell'ora	2.12
SEZIONE J: Spegnimento del processore Cellient	2.13

Capitolo 3

FUNZIONAMENTO

SEZIONE A: Descrizione generale - Allestimento di un blocco cellulare	3.1
SEZIONE B: Materiali richiesti per il funzionamento	3.2
SEZIONE C: Preparazione del gruppo caricatore e filtro per l'allestimento	3.3



SEZIONE D: Fasi dell'allestimento	3.4
SEZIONE E: Rimozione del gruppo filtro dal blocco cellulare	3.14
SEZIONE F: Inclusione del blocco cellulare in paraffina	3.15
SEZIONE G: Registro della cronologia - Visualizzazione e download	3.17
SEZIONE H: Registro degli eventi - Visualizzazione e download	3.19

Capitolo 4

MANUTENZIONE

SEZIONE A: Descrizione generale	4.1
SEZIONE B: Svuotamento del contenitore di smaltimento puntali	4.4
SEZIONE C: Pulizia del pozzetto campione dai residui di paraffina	4.4
SEZIONE D: Svuotamento della cisterna raccolta scarichi	4.6
SEZIONE E: Pulizia del sensore di livello del campione	4.7
SEZIONE F: Pulizia del serbatoio della paraffina	4.8
SEZIONE G: Sostituzione del filtro in carbone vegetale	4.9
SEZIONE H: Pulizia generale	4.11
SEZIONE I: Aggiunta dei reagenti	4.12
SEZIONE J: Esegui ciclo di scarico	4.13
SEZIONE K: Pulizia degli stampi metallici per inclusione	4.14
SEZIONE L: Impostazione della data e dell'ora	4.14
SEZIONE M: Riscaldamento e raffreddamento del pozzetto campione	4.14
SEZIONE N: Accesso all'assistenza in loco	4.15
SEZIONE O: Diagnostica utente	4.16
SEZIONE P: Spegnimento del processore	4.21
SEZIONE Q: Sostituzione dei fusibili accessibili all'operatore	4.22

Capitolo 5

RISOLUZIONE DEI PROBLEMI

SEZIONE A: Descrizione generale	5.1
SEZIONE B: Icone di avviso sensori	5.1
SEZIONE C: Visualizzazione della schermata di manutenzione all'accensione	5.3



SEZIONE D: Messaggi di errore	5.4
SEZIONE E: Risoluzione dei problemi relativi ai blocchi cellulari	5.10
<i>Capitolo 6</i>	
INFORMAZIONI SULL'ASSISTENZA	6.1
<i>Capitolo 7</i>	
INFORMAZIONI PER GLI ORDINI	7.1
<i>Capitolo 8</i>	
STAZIONE FINALE	8.1
SEZIONE A: Descrizione generale	8.1
SEZIONE B: Funzionamento	8.3
SEZIONE C: Manutenzione	8.5
SEZIONE D: Risoluzione dei problemi	8.5

INDICE ANALITICO



Pagina lasciata bianca intenzionalmente.



Capitolo 1

Introduzione



DESCRIZIONE GENERALE E FUNZIONAMENTO DEL SISTEMA CELLIENT™

Il sistema automatico per citoinclusi Cellient™ crea rapidamente un blocco di cellule incluso in paraffina mediante un vuoto controllato che consente di depositare uno strato di cellule su un filtro e di far passare reagenti e paraffina attraverso tali cellule. Il sistema tratta e include il campione più rapidamente delle tecniche manuali tradizionali, tuttavia impiega la stessa metodologia scientifica per la generazione e l'analisi istologica dei campioni tissutali inclusi.

Il trattamento semiautomatizzato del sistema Cellient offre questi vantaggi:

- Preparazione coerente
- Tempo di trattamento molto più breve per includere un campione in un blocco
- Eccellenti dettagli strutturali e conservazione dell'integrità degli acidi nucleici

Il sistema è costituito dal processore Cellient, che tratta il campione, dal gruppo caricatore/filtro, che cattura il campione e guida l'infusione dei reagenti e della paraffina, e dalla stazione finale, usata per includere il blocco di materiale cellulare in paraffina per il sezionamento del campione e l'allestimento del vetrino.

Il sistema tratta un campione alla volta e supporta due modalità di caricamento del campione:

- Il materiale cellulare viene trasferito automaticamente da una fiala con soluzione ThinPrep™ PreservCyt nel gruppo caricatore/filtro.
- I frammenti di tessuti sono posizionati manualmente nel gruppo caricatore/filtro prima del trattamento ed è possibile aggiungere ulteriore materiale cellulare aspirandolo dalla fiala con soluzione ThinPrep PreservCyt.

Quindi lo strumento tratta il campione, erogando il colorante (opzionale), il reagente disidratante e il reagente chiarificante e aggiungendo infine la paraffina.

La procedura viene attivata mediante un'interfaccia utente touch screen. L'interfaccia è disponibile in diverse lingue, selezionabili mediante le preferenze dell'utente.

Un registro della cronologia registra tutti i trattamenti di blocco cellulare, fino a un numero massimo di 5.000. Se il processore incontra una qualsiasi condizione che causa un errore, questo viene incluso in un



INTRODUZIONE

registro degli eventi, che può memorizzare fino a 10.000 registrazioni. L'utente può visualizzare entrambi i registri sull'interfaccia utente e può scaricarli mediante una porta USB.

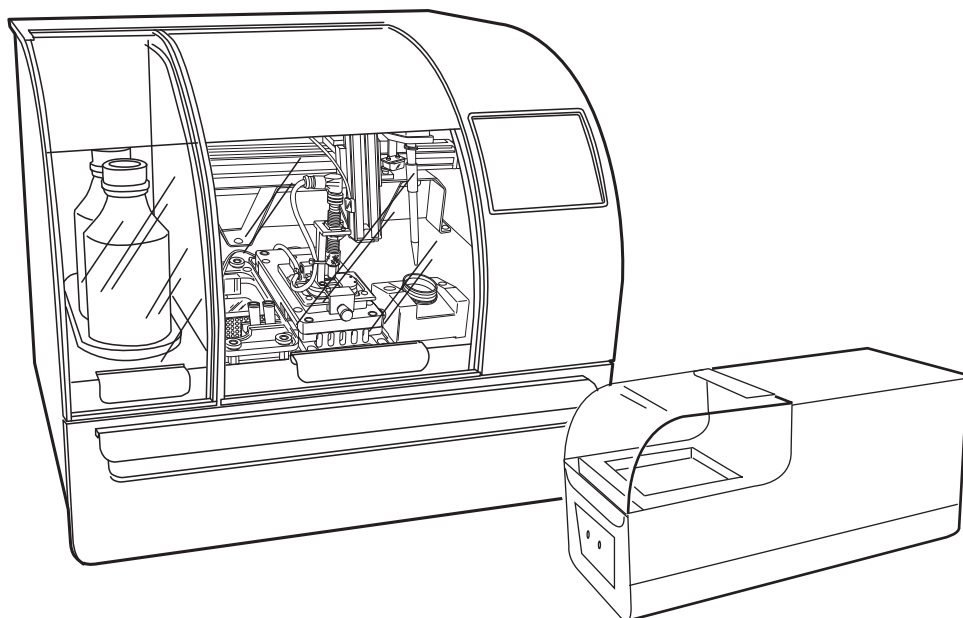


Figura 1-1 Processore automatizzato per citoinclusi e stazione finale Cellient

Uso previsto

Il sistema automatico per citoinclusi Cellient è concepito per incorporare automaticamente campioni citologici e piccoli frammenti di tessuto in un blocco di paraffina, quando viene utilizzato con la soluzione ThinPrep PreservCyt. Per uso professionale.

SEZIONE

B

ALLESTIMENTO DEI CAMPIONI

Le procedure per la gestione dei campioni citologici, prima della preparazione dei blocchi di cellule inclusi in paraffina, variano notevolmente e sono soggette a molti fattori quali:

- metodo di prelievo dei campioni
- tipo di campione
- quantità di campione
- fissativo usato

In genere, i campioni per le analisi citologiche di routine arrivano in laboratorio freschi o in soluzione CytoLyt™. Per risultati ottimali si raccomanda di rimuovere gli eritrociti, il muco e i detriti acellulari



prima dell'allestimento sul sistema automatico per citoinclusi Cellient™. Preparare i campioni conformemente ai protocolli di allestimento per campioni non ginecologici ThinPrep™ 2000 di Hologic o alle procedure di laboratorio standard¹.

I campioni citologici conservati in un fissativo diverso dalla soluzione CytoLyt o PreservCyt™ devono essere lavati nella soluzione CytoLyt e posti in una fiala ThinPrep™ contenente soluzione PreservCyt prima dell'allestimento sul sistema automatico per citoinclusi Cellient™.

NON usare formalina sul processore Cellient.

Deve essere conservato tutto il materiale residuo dell'analisi citologica di routine dei campioni che saranno trasformati in blocco cellulare sul sistema Cellient™. La quantità di campione varia; utilizzare la tabella seguente come riferimento.

Tabella 1.1 **Quantità di campione**

Quantità provetta per centrifuga	Quantità fiala con soluzione PreservCyt™	Processo
Provetta per centrifuga vuota	Fiala con campione residuo	Trattare la fiala sul sistema Cellient
Provetta con pellet cellulare	Fiala vuota	Mettere al massimo 10 gocce (circa ¼ ml) di pellet cellulare in una fiala contenente 20 ml di soluzione PreservCyt e lasciare il campione nella sospensione per almeno 15 minuti prima della processazione, per consentire alla soluzione PreservCyt di rendere il campione non infettivo
Provetta con pellet cellulare	Fiala con campione residuo	Mettere al massimo 10 gocce (circa ¼ ml) di pellet cellulare in una fiala contenente 20 ml di soluzione PreservCyt. Riempire la fiala con la soluzione PreservCyt, se necessario, e lasciare il campione nella sospensione per almeno 15 minuti prima della processazione, per consentire alla soluzione PreservCyt di rendere il campione non infettivo
Provetta vuota	Fiala vuota	Campione insufficiente per il blocco cellulare

1. Manuale per l'operatore del processore Hologic *ThinPrep™ 2000*. Cod. prodotto MAN-09270-001. Vedere anche:

Guida di riferimento rapido Hologic *ThinPrep™ per campioni mucoidi*. Cod. prodotto DS-05929-001.

Guida di riferimento rapido Hologic *ThinPrep™ per agoaspirati*. Cod. prodotto DS-05928-001.

Guida di riferimento rapido Hologic *ThinPrep™ per il prelievo di campioni di fluidi corporei*. Cod. prodotto DS-09699-001.



INTRODUZIONE

ATTENZIONE: i *campioni citologici* devono utilizzare il processo di erogazione automatica del campione del sistema Cellient.

I frammenti tissutali e i campioni nucleari (ago calibro 14* massimo) devono essere allestiti avvalendosi del processo di erogazione manuale del campione del sistema Cellient.

* L'ago per biopsia da 14 g ha un diametro interno di circa 1,6 mm.

Nota: un eventuale trattamento precedente dei campioni nella soluzione PreservCyt può aver ridotto il volume della fiala rendendolo inferiore al livello minimo necessario, indicato dalla linea smerigliata sul lato della fiala stessa. In questo caso è necessario aggiungere altra soluzione PreservCyt alla fiala per almeno 20 ml.

Note sull'uso della modalità di erogazione manuale

- È necessario caricare nel portafiala una fiala di soluzione PreservCyt contenente almeno 20 ml di soluzione.
- Per la gestione dei campioni tissutali usare tecniche di laboratorio istologico standard.
- I frammenti e i campioni base ricevuti in formalina devono essere trasferiti direttamente nel pozzetto di caricamento del campione, usando pinze o una pipetta. La dimensione dei campioni tissutali deve essere inferiore a 1,6 mm di diametro o calibro 14 di DI.
- Quando si utilizza una pipetta con bulbo, prestare attenzione a ridurre al minimo la quantità di formalina trasferita nel pozzetto di caricamento del campione.

ATTENZIONE: limitare a 5 ml o meno la quantità di fluido pipettato manualmente nel caricatore. Una quantità maggiore può causare l'eccessivo riempimento della camera degli scarichi e danneggiare il processore Cellient.

- **Limitare a 5 ml o meno il fluido pipettato manualmente.** La camera degli scarichi ha una capacità di 60-65 ml di liquido di scarico. Questo materiale di scarto viene quindi svuotato nell'apposita cisterna di raccolta scarichi prima dell'allestimento del blocco cellulare successivo. La modalità di erogazione manuale utilizza 55 ml di fluido per processare un blocco, più la quantità di fluido pipettata dall'operatore. Prestare attenzione a mantenere la quantità di fluido pipettato sotto i 5 ml.

Manipolazione e stabilità dei campioni

I blocchi cellulari del sistema Cellient sono conservati, trasportati e trattati come i blocchi cellulari citologici standard. Fare riferimento alle direttive del laboratorio per la manipolazione dei campioni.



MATERIALI NECESSARI

Materiali forniti

- Processore Cellient™
- Gruppi caricatore e filtro
- Puntali per pipette
- Stampo per inclusione

Materiali necessari ma non forniti

ATTENZIONE: non sostituire il reagente disidratante, il reagente chiarificante, il colorante o la paraffina con reagenti diversi da quelli specificati.

- Alcol isopropilico, 99,8% (noto anche come isopropanolo o 2-propanolo), vari fabbricanti
- Xileni, almeno 98,5% (isomeri di xilene ed etilbenzene), vari fabbricanti

Nota: le prestazioni dello strumento che utilizza alcol riciclato, xilene riciclato o un sostituto dello xilene non sono state valutate.

- Colorante intensificato PROTOCOL Eosin Y, n. 23-314-630 o -631 Fisher Scientific
- Cera di paraffina Paraplast-Xtra™, n. 503002, McCormick Scientific (direttamente o tramite vari distributori)
- Spray di congelamento

Accessori opzionali

- Unità USB (opzionale, per scaricare i registri della cronologia e degli errori)
- Lettore di codici a barre USB (opzionale) (la lunghezza del cavo deve essere inferiore a 3 metri)



INTRODUZIONE

SEZIONE D

SPECIFICHE TECNICHE DEL SISTEMA CELLIENT

Panoramica dei componenti

Vedere dalla Figura 1-2 alla Figura 1-10 per informazioni sui componenti e le relative specifiche tecniche.

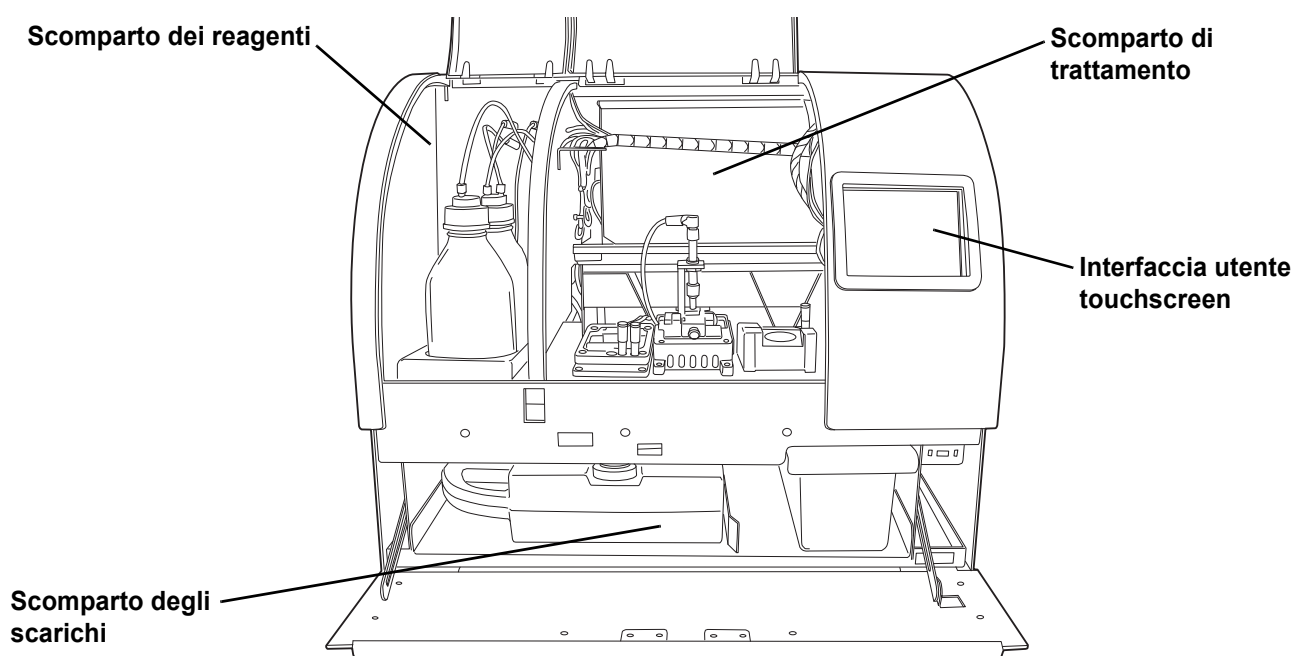


Figura 1-2 Componenti del processore Cellient

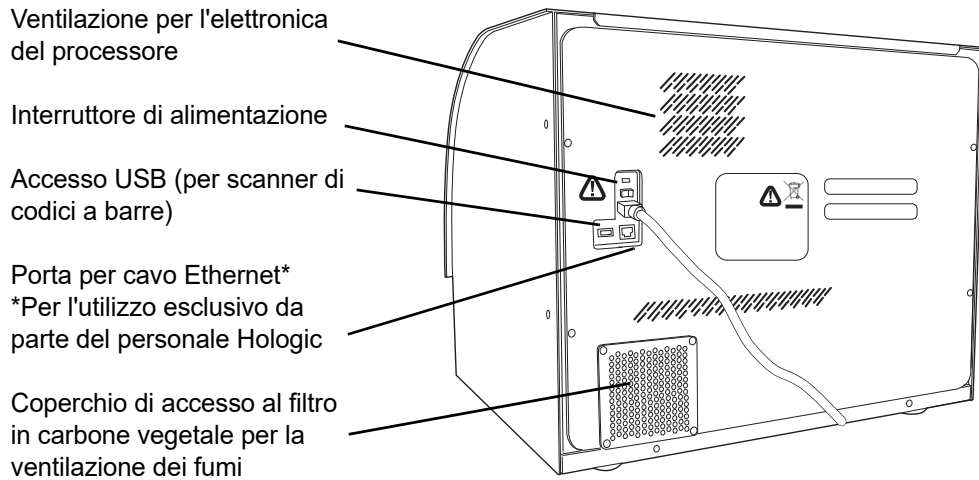


Figura 1-3 Processore Cellient - Retro

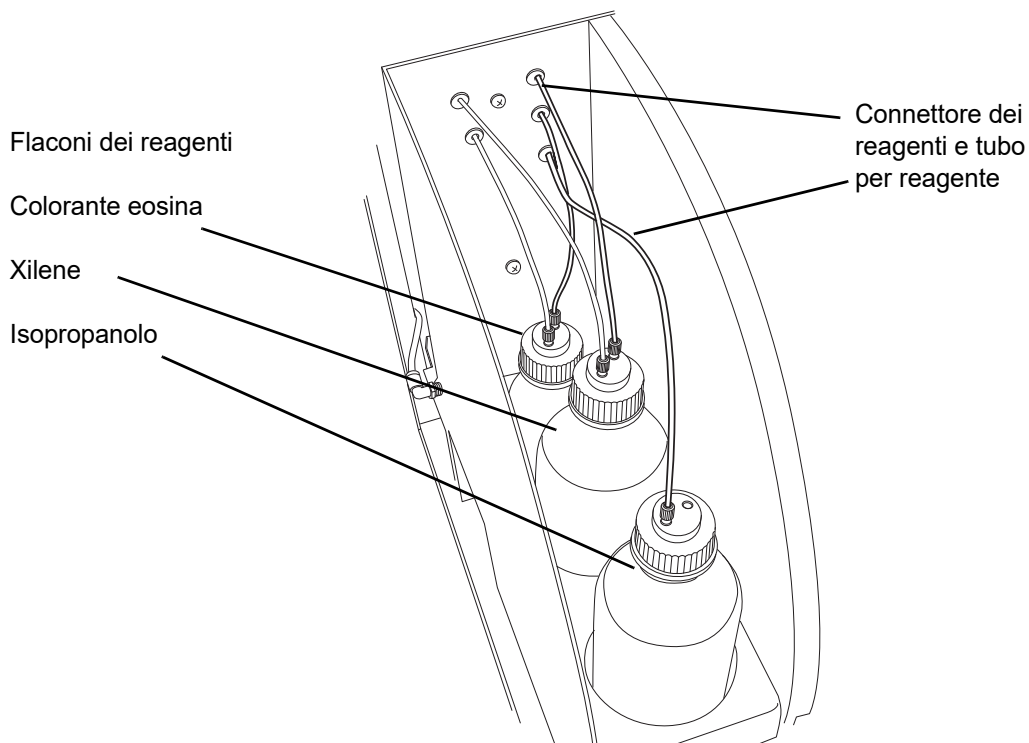


Figura 1-4 Scoperto dei reagenti



INTRODUZIONE

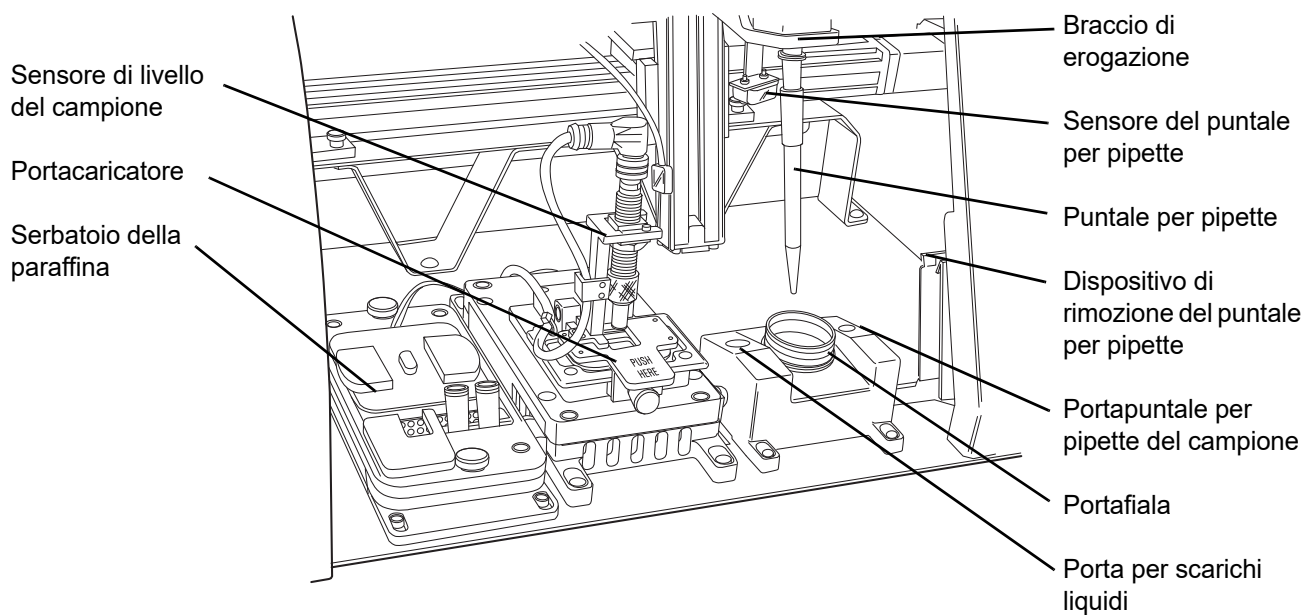


Figura 1-5 Componenti dello scomparto di trattamento

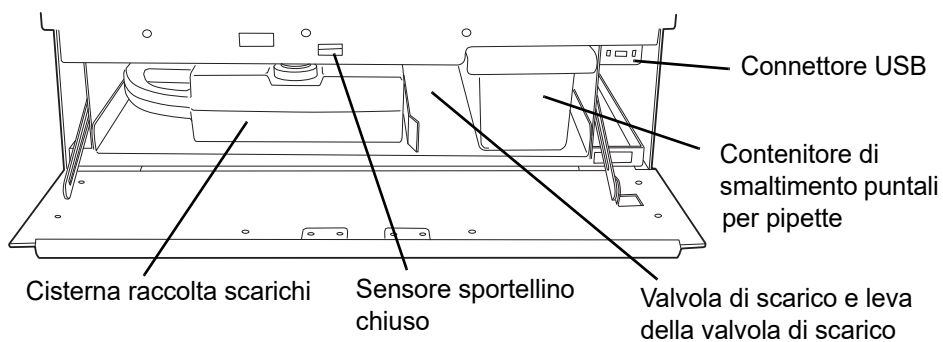
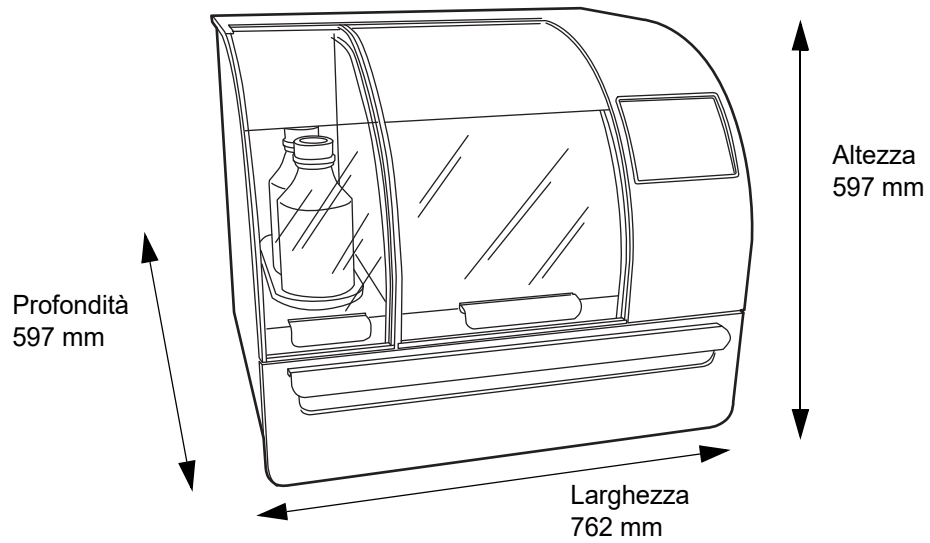


Figura 1-6 Scomparto degli scarichi



Dimensioni



Peso approssimativo: 63,5 kg

Figura 1-7 Dimensioni del processore Cellient

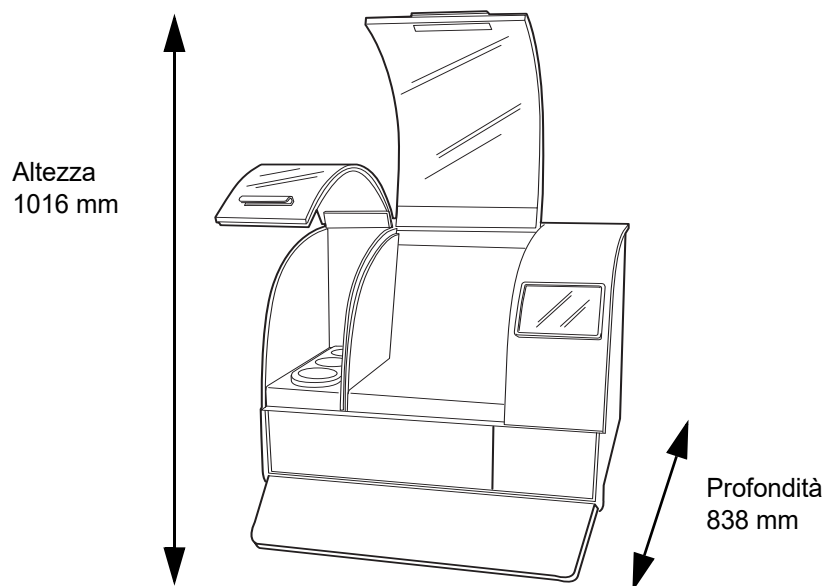


Figura 1-8 Distanze necessarie



INTRODUZIONE

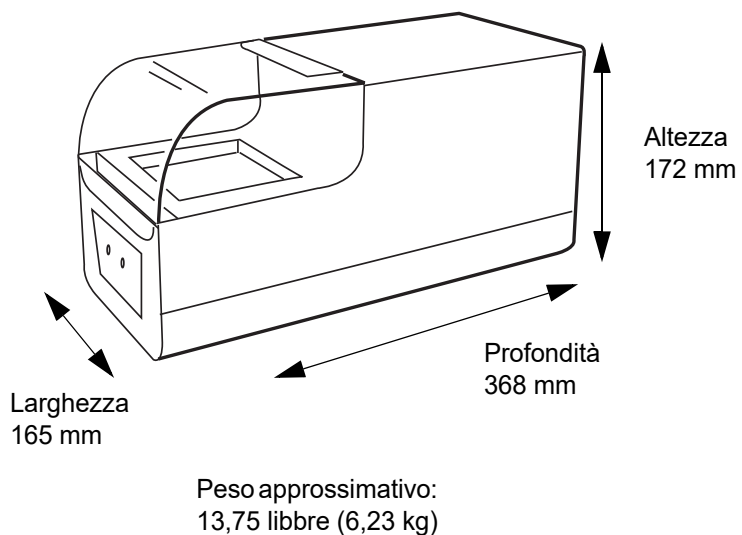


Figura 1-9 Stazione finale

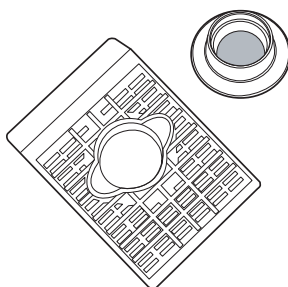


Figura 1-10 Gruppo caricatore/filtro

Specifiche ambientali

Intervallo temperatura di funzionamento: (il processore Cellient è collegato all'alimentazione e acceso)
da 16 °C a 32 °C

Intervallo temperatura a riposo: (il processore Cellient è collegato all'alimentazione, ma non è acceso)
da -28 °C a 50 °C

Intervallo umidità di funzionamento:
dal 20 all'80% di umidità relativa, senza condensa

**Intervallo umidità a riposo:**

dal 15 al 95% di umidità relativa, senza condensa

Grado di inquinamento II, conformemente alla norma CEI 60664.

Categoria II. Il sistema automatizzato per citoinclusi Cellient è indicato esclusivamente per essere utilizzato in un ambiente chiuso, in uno studio o in un laboratorio pulito.

Altitudine: da 0 metri (s.l.m.) a 2.000 metri

Pressione atmosferica: da 1.100 a 500 millibar

Alimentazione**Tensione:**

100-240 Volt corrente alternata

La tensione dell'alimentazione di rete non deve superare $\pm 10\%$ della tensione nominale.

Frequenza:

da 47 a 63 Hz

Potenza:

Processore: Inferiore a 350 W

Stazione finale: Inferiore a 150 W

Fusibili:

Processore: due T6.3AL, 250 V, 5 x 20 mm, vetro, con ritardo, potere di interruzione basso

Stazione finale: due T3.15AL 250 V 5 x 20 mm, in vetro, con ritardo, potere di interruzione basso

Collegamenti a circuiti esterni

I collegamenti esterni sul processore Cellient sono di tipo PELV (Protected Extra Low Voltage) conformemente alla normativa IEC 61140. Anche le uscite degli altri dispositivi collegati al processore Cellient devono essere PELV o SELV (Separated Extra Low Voltage).

Il processore Cellient può essere collegato solo a dispositivi approvati come sicuri da un ente appropriato.

Dimensioni e peso (approssimati)

Processore Cellient

23,5" (597 mm) A x 30" (762 mm) L x 23,5" (597 mm) D

140 libbre (63,5 kg)

Stazione finale

6,8" (173 mm) A x 6,5" (165 mm) L x 14,5" (368 mm) D

13,75 libbre (6,23 kg)



INTRODUZIONE

Standard del sistema Cellient

Il sistema automatizzato per citoinclusi Cellient è stato collaudato e certificato da un laboratorio di prova statunitense riconosciuto a livello nazionale (NRTL) ed è risultato conforme alle seguenti norme relative alla sicurezza, alle interferenze elettromagnetiche (EMI) e alla compatibilità elettromagnetica (EMC). Vedere le etichette relative al modello, sul retro del processore o della stazione finale, per i marchi di qualità in materia di sicurezza. Il processore soddisfa i requisiti di sicurezza relativi ai dispositivi IVD specificati nella normativa IEC 61010-2-101.

Questa apparecchiatura soddisfa i requisiti relativi alle emissioni e all'immunità delle normative IEC 61326-2-6. La presente apparecchiatura è stata testata ed è risultata conforme ai limiti di emissione CISPR 11 Classe A.

Se usato in un ambiente residenziale, il dispositivo può causare interferenze radio ed è necessario pertanto adottare misure idonee per ridurre tali interferenze. Prima di usare lo strumento, è necessario valutare l'ambiente elettromagnetico in cui deve operare. Non utilizzare il dispositivo vicino a sorgenti di radiazioni elettromagnetiche (quali sorgenti a radiofrequenza non schermate), poiché potrebbero interferire con il corretto funzionamento.

Questo prodotto è un dispositivo medico per *uso diagnostico in vitro* (IVD).

Il dispositivo è conforme alla sezione 15 della normativa FCC. Il suo funzionamento è soggetto alle due condizioni seguenti: (1) il dispositivo non può causare interferenze dannose e (2) il dispositivo deve accettare tutte le interferenze ricevute, comprese quelle che possono causare un funzionamento indesiderato. Questo apparecchio digitale di classe A è conforme alla norma canadese ICES-003.

Nel caso in cui lo strumento venga utilizzato in maniera diversa da quella specificata dal fabbricante, la sicurezza dello strumento può risultare compromessa.



CONTROLLO INTERNO DELLA QUALITÀ

Test automatico all'avvio (POST)

Quando viene acceso (fare riferimento alla sezione relativa all'accensione del processore Cellient pagina 2.9), il processore Cellient esegue un test automatico di diagnostica. I sistemi elettrici, meccanici e software vengono controllati al fine di verificarne il corretto funzionamento.

Un messaggio sull'interfaccia segnala all'utente eventuali malfunzionamenti.

Se il sistema non funziona oppure si riscontrano errori, contattare l'assistenza tecnica Hologic. (Fare riferimento a Informazioni sull'assistenza, capitolo 6.)


**SEZIONE
F**
RISCHI ASSOCIATI AL PROCESSORE CELLIENT

Il processore Cellient deve essere utilizzato in conformità a quanto descritto nel presente manuale. Assicurarsi di rivedere e comprendere le informazioni riportate di seguito onde evitare danni agli operatori e/o al processore.

Nel caso in cui lo strumento venga utilizzato in maniera diversa da quella specificata dal fabbricante, la sicurezza dello strumento può risultare compromessa.

Se si verifica un incidente grave correlato a questo dispositivo o a qualsiasi componente utilizzato con questo dispositivo, segnalarlo all'assistenza tecnica Hologic e all'autorità competente locale per l'utente e/o il paziente.




Avvertenze, precauzioni e note

I termini AVVERTENZA, ATTENZIONE e Nota hanno un significato ben preciso nel contesto del presente manuale.

- Un'**AVVERTENZA** indica all'operatore di evitare determinate azioni o situazioni che possono comportare lesioni alle persone o il decesso.
- Il termine **ATTENZIONE** consiglia all'operatore di evitare determinate azioni o situazioni che possono danneggiare l'apparecchiatura, produrre dati inesatti o inficiare una procedura, anche se è improbabile che possano causare lesioni alle persone.
- Una **Nota** offre informazioni utili nell'ambito delle istruzioni fornite.










Simboli apposti allo strumento

Sullo strumento sono utilizzati i seguenti simboli.




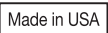



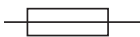

	Attenzione.
	Attenzione, superficie molto calda.
	Infiammabile.



INTRODUZIONE

	Sensibilizzante delle vie respiratorie. Tossicità per organi bersaglio.
	Terminale conduttore protettivo (solo per uso interno, non accessibile all'operatore).
	Rifiuti di apparecchiature elettriche ed elettroniche — contattare Hologic per lo smaltimento dello strumento.
	Indica i limiti di temperatura a cui il dispositivo medico può essere esposto in sicurezza.
	Non riutilizzare
	Dispositivo medico-diagnostico <i>in vitro</i>
	Codice lotto
	Data di fabbricazione
	Fabbricante



	Mandatario nella Comunità Europea
	Numero di serie
	Quantità
	Fabbricato negli USA
	Numero di catalogo
 hologic.com/ifu	Consultare le istruzioni per l'uso
	Le informazioni sono applicabili solo negli Stati Uniti e in Canada
	Fusibile
	Il prodotto soddisfa i requisiti per la marcatura CE secondo la normativa EU-IVD 2017/746



INTRODUZIONE

	Attenzione: la legge federale (statunitense) limita la vendita di questo dispositivo ai medici o su prescrizione medica o agli specialisti del settore autorizzati dalle leggi dei singoli Stati a utilizzare o prescrivere l'utilizzo del dispositivo. Tali specialisti dovranno avere formazione ed esperienza idonee all'utilizzo del prodotto
	UK Conformity Assessed (Gran Bretagna)
	Il marchio ETL è la prova della conformità del prodotto agli standard di sicurezza nordamericani. Le autorità competenti (AHJ) e i funzionari del codice negli Stati Uniti e in Canada accettano il marchio ETL Listed come prova della conformità del prodotto agli standard di settore pubblicati

Sul processore Cellient sono apposti simboli per avvertire l'utente di fare riferimento al manuale dell'operatore. Vedere la Figura 1-11. Assicurarsi di rivedere e comprendere le avvertenze riportate di seguito onde evitare danni al processore e lesioni agli utenti. Una o più avvertenze possono essere pertinenti all'area contrassegnata.

Sul processore Cellient sono affisse anche le etichette con i dati relativi al modello e alla potenza e il numero di serie.



Posizione delle etichette sul processore

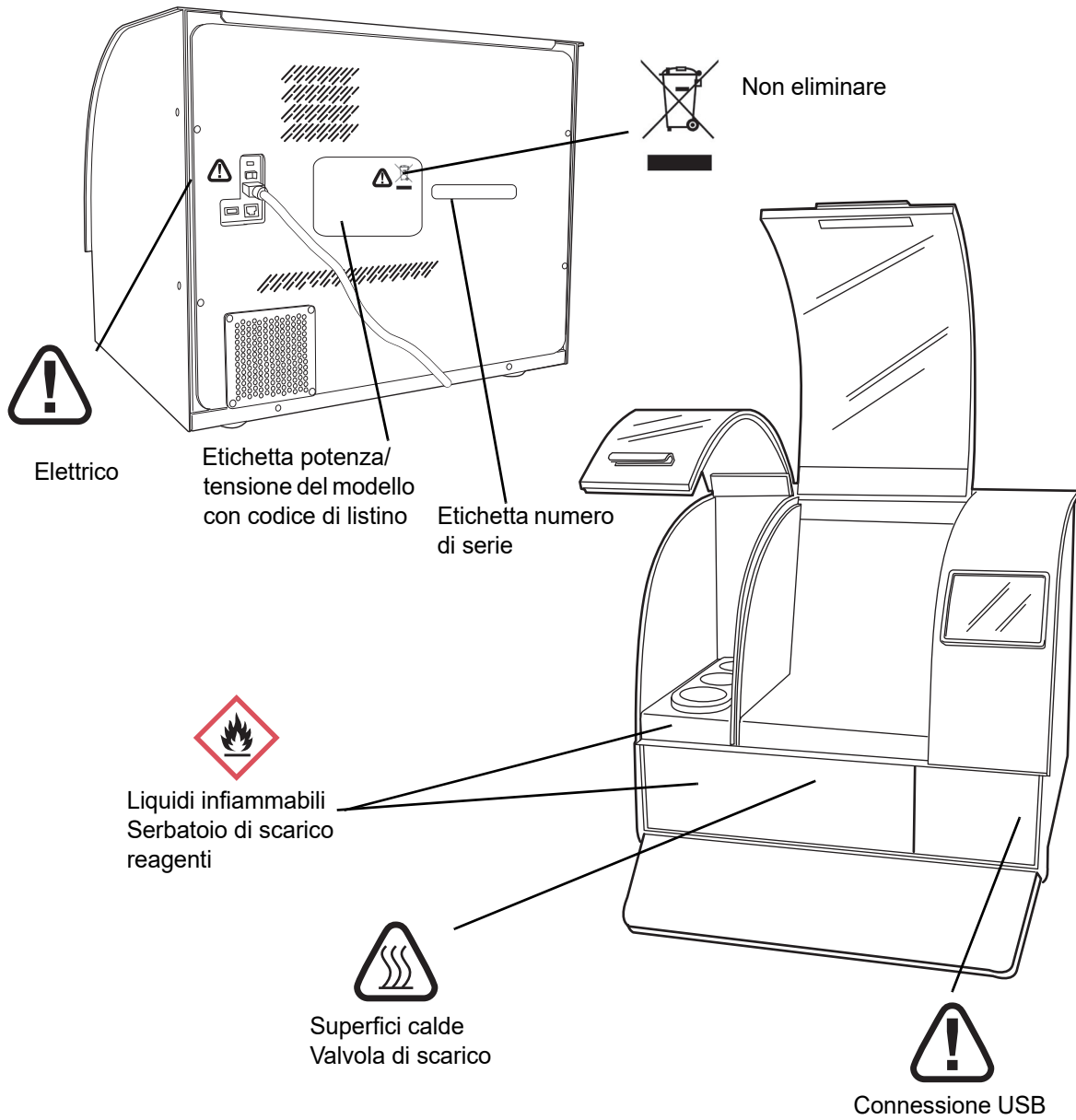


Figura 1-11 Posizione delle etichette



INTRODUZIONE

Avvertenze utilizzate nel presente manuale:

AVVERTENZA

L'installazione deve essere effettuata esclusivamente da personale autorizzato

Questo sistema deve essere installato esclusivamente da personale addestrato Hologic™.

AVVERTENZA

Parti mobili

Il processore contiene parti mobili. Tenere lontano mani, capelli, abiti ampi, gioielli, eccetera. Non usare il sistema quando gli sportellini sono aperti.

AVVERTENZA

Presca con messa a terra

Utilizzare una presa a tre anime con messa a terra in modo da assicurare un funzionamento sicuro.

AVVERTENZA

Sostanze tossiche

Per la manipolazione dei reagenti e la pulizia delle fuoriuscite, attenersi alle raccomandazioni del fabbricante. Per ulteriori informazioni, consultare la scheda dati di sicurezza del fabbricante. Indossare indumenti da laboratorio di protezione.

AVVERTENZA

Liquidi infiammabili

Liquidi infiammabili. Tenere lontano da fuoco, fonti di calore, scintille e fiamme.

AVVERTENZA

Superfici molto calde/Paraffina molto calda

Il sistema possiede superfici molto calde. La paraffina fusa può essere molto calda. Usare estrema cautela nel manipolare oggetti in prossimità di tali superfici. Consentire alle superfici e alla paraffina calde di raffreddarsi prima di toccarle.



AVVERTENZA

Fusibili strumento

Per una protezione continua contro il pericolo di incendio, sostituire solo con fusibili del tipo e della tensione specificati. Fare riferimento al capitolo Manutenzione per istruzioni relative alla sostituzione dei fusibili accessibili all'operatore. Per le specifiche relative ai fusibili e le informazioni per gli ordini, consultare Informazioni per gli ordini.

AVVERTENZA

Superfici fredde

Rispettare le raccomandazioni del fabbricante per il corretto utilizzo dello spray di congelamento.

Limitazioni all'uso

Il caricatore per filtri ThinPrep è monouso e non deve mai essere riutilizzato.



INTRODUZIONE



SMALTIMENTO

Smaltimento dei materiali di consumo

Puntali per pipette: possono essere smaltiti insieme ai rifiuti di laboratorio.

ATTENZIONE: tutti i materiali di consumo sono monouso e non devono essere riutilizzati.

Soluzione PreservCyt™: attenersi alla normativa locale e nazionale vigente. Smaltire tutti i solventi come rifiuti pericolosi.

Soluzione CytoLyt™: attenersi alla normativa locale e nazionale vigente. Smaltire tutti i solventi come rifiuti pericolosi.

Alcol: attenersi alla normativa locale e nazionale vigente. Smaltire tutti i solventi come rifiuti pericolosi.

Xilene: attenersi alla normativa locale e nazionale vigente. Smaltire tutti i solventi come rifiuti pericolosi.

ATTENZIONE: per manipolare, conservare e smaltire correttamente ciascun prodotto chimico, si rimanda alle raccomandazioni contenute nelle schede di sicurezza (SDS) del fabbricante.

Eosina: attenersi alla normativa locale e nazionale vigente. Smaltire tutti i solventi come rifiuti pericolosi.

Caricatori usati: possono essere smaltiti insieme ai rifiuti di laboratorio.

Gruppo caricatore e filtro usato: può essere smaltito insieme ai rifiuti di laboratorio.

Stampo di trasferimento cera di plastica preriempito: possono essere smaltiti insieme ai rifiuti di laboratorio.

Paraffina usata: lasciare raffreddare per solidificarla e smaltire insieme ai rifiuti di laboratorio.

Contenuto della cisterna di scarico: attenersi alla normativa locale e nazionale vigente. Smaltire tutti i solventi come rifiuti pericolosi.

Gruppo filtro in carbone vegetale: smaltire insieme ai rifiuti di laboratorio.

Come per tutte le altre procedure di laboratorio, vanno rispettate le normali precauzioni d'uso.

Smaltimento del sistema

Smaltimento dei rifiuti di apparecchiature elettriche ed elettroniche (RAEE)

Hologic è impegnata a soddisfare i requisiti specifici di ogni nazione per quanto concerne uno smaltimento "ecologico" dei propri prodotti. L'obiettivo è ridurre l'aumento di rifiuti derivanti dalle apparecchiature elettriche ed elettroniche. Hologic è consapevole che il riutilizzo, il riciclo o il recupero delle apparecchiature elettriche ed elettroniche usate può contribuire a ridurre al minimo la quantità di sostanze pericolose disperse nell'ambiente.



Responsabilità del cliente

I clienti Hologic dovranno verificare che i dispositivi contrassegnati con il simbolo mostrato di seguito non vengano smaltiti unitamente ai rifiuti urbani, se non espressamente autorizzato dalle autorità locali. Prima di smaltire qualsiasi apparecchiatura elettrica fornita da Hologic, contattare Hologic (vedere sotto).

Simbolo presenti sul sistema





Non smaltire unitamente ai rifiuti urbani.

Contattare Hologic ai recapiti indicati di seguito per informazioni relative a uno smaltimento corretto.

Recupero

Hologic provvede alla raccolta e al corretto recupero delle apparecchiature elettriche fornite ai clienti. Si adopera altresì a riutilizzare, laddove possibile, i dispositivi, le unità e i componenti. Quando il riutilizzo non è possibile, Hologic verifica che i materiali vengano smaltiti in maniera appropriata.

Fabbricante/Sede centrale 	Hologic, Inc. 250 Campus Drive Marlborough, MA 01752 USA Tel: 1-800-442-9892 1-508-263-2900 Fax: 1-508-229-2795 web: www.hologic.com
Mandatario nella Comunità Europea 	Hologic BV Da Vincilaan 5 1930 Zaventem Belgio

Scheda dei dati di sicurezza

Soluzione CytoLyt™; soluzione PreservCyt™

La scheda dei dati di sicurezza (SDS) relativa a ogni soluzione è disponibile su richiesta presso il servizio di Assistenza tecnica Hologic o sul sito Web www.hologicsds.com.



INTRODUZIONE

Pagina lasciata bianca intenzionalmente.



Capitolo 2

Installazione

AVVERTENZA: l'installazione deve essere eseguita esclusivamente da parte del personale Hologic.

SEZIONE

A

INFORMAZIONI GENERALI

Il sistema automatico per citoinclusi Cellient™ deve essere installato da personale di Hologic. Al termine dell'installazione, il personale Hologic offre un corso di formazione per il quale viene utilizzato il manuale dell'operatore come materiale di sostegno.

SEZIONE

B

OPERAZIONI DA ESEGUIRSI ALLA CONSEGNA

Rimuovere e leggere il foglio delle *Istruzioni per l'operatore: prima dell'installazione* allegato all'imballaggio.

Controllare che l'imballaggio non sia danneggiato. Segnalare immediatamente eventuali danni riscontrati allo spedizioniere e/o all'Assistenza tecnica Hologic (Fare riferimento a Informazioni sull'assistenza, capitolo 6.)

Non rimuovere l'apparecchiatura dalla confezione fino all'installazione da parte del personale Hologic.

Conservare lo strumento in un luogo adatto fino alla sua installazione (ambiente fresco, asciutto).

SEZIONE

C

PREPARAZIONE ALL'INSTALLAZIONE

Verifica del sito prima dell'installazione

Il personale Hologic esegue una verifica del sito prima dell'installazione. Assicurarsi di soddisfare tutti i requisiti relativi all'installazione in base alle istruzioni.



INSTALLAZIONE

Collocazione e configurazione

Posizionare il processore Cellient su una superficie piatta e resistente, in grado di sopportarne il peso (63,5 kg). Non posizionarlo vicino a vibrazioni esterne.

È necessario garantire il seguente spazio per il sistema: 104 cm altezza x 76 cm larghezza x 84 cm profondità.

Il processore Cellient è dotato di un filtro in carbone vegetale per la ventilazione dei fumi. Se il laboratorio utilizza un metodo di ventilazione diverso, questo sarà preparato al momento della verifica del sito precedente l'installazione. Se necessario sarà indicato ulteriore spazio libero per il sistema.

Vi deve essere lo spazio adeguato per la stazione finale, che non deve necessariamente essere posizionata vicino al processore Cellient.

Verificare che vi sia lo spazio opportuno: 30,5 cm altezza x 16,5 cm larghezza x 37 cm profondità.

ATTENZIONE: per evitare di torcere i cavi, stendere le connessioni con cautela. Per evitare di inciampare o di disconnettere i cavi, non posizionarli nelle zone di passaggio.

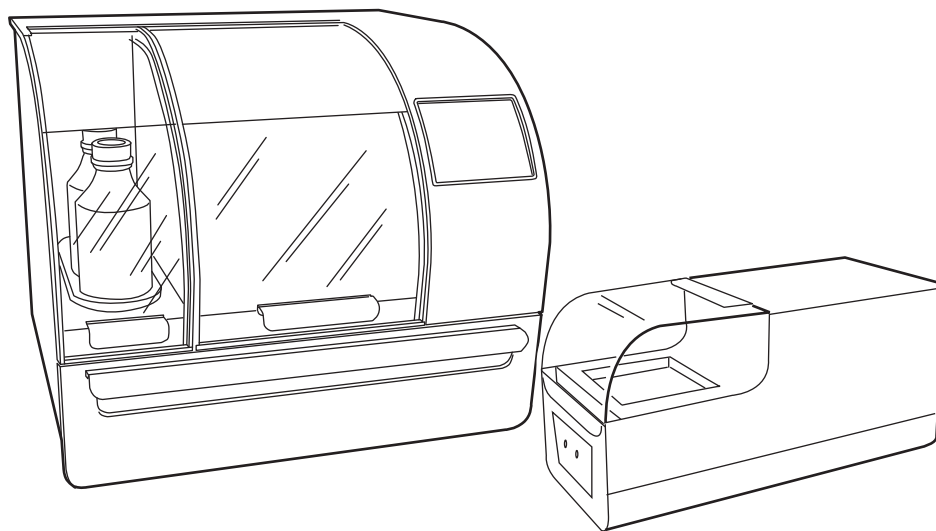


Figura 2-1 Processore Cellient e stazione finale standard



SEZIONE

D

SPOSTAMENTO DEL PROCESSORE CELLIENT™

ATTENZIONE: il processore pesa 63,5 kg e deve essere sempre spostato da almeno due persone.

Il processore Cellient è uno strumento di precisione, pertanto deve essere maneggiato con cura. Prima di riposizionare lo strumento, togliere qualsiasi prodotto che potrebbe fuoriuscire o rompersi: reagenti, puntali per pipette, fiala del campione. Eseguire un ciclo di scarico (pagina 4.13) e rimuovere e chiudere la cisterna raccolta scarichi (pagina 4.6). Il serbatoio della paraffina può essere vuoto, fare riferimento al Capitolo 4, Manutenzione.

Se si rende necessario spostarlo, afferrarlo e sollevarlo per la base dell'alloggiamento. Non sollevarlo tenendolo per gli sportelli o le maniglie degli sportelli.

Per spedire il processore Cellient a una nuova ubicazione, contattare l'assistenza tecnica Hologic. (Fare riferimento a Informazioni sull'assistenza, capitolo 6.)

SEZIONE

E

INSTALLAZIONE DEI MATERIALI DI CONSUMO

Come per tutte le altre procedure di laboratorio, vanno rispettate le normali precauzioni d'uso.

AVVERTENZA:

Sostanze tossiche
Liquidi infiammabili

Per ulteriori informazioni, consultare le schede dei dati di sicurezza (SDS) fornite dal fabbricante.

Flaconi dei reagenti

Prima di installare i reagenti sul processore, riempire ogni flacone con il reagente indicato di seguito. Consultare le istruzioni di conservazione e manipolazione riportate sul contenitore originale, fornite dal fabbricante del reagente.

Nota: se si stanno aggiungendo i reagenti, consultare le istruzioni a pagina 4.12.

- Alcol isopropilico, 99,8% (noto anche come isopropanolo o 2-propanolo), vari fabbricanti, 900 ml al massimo - non riempire eccessivamente
- Xileni, almeno 98,5% (isomeri di xilene ed etilbenzene), vari fabbricanti, 900 ml al massimo - non riempire eccessivamente

Nota: le prestazioni dello strumento che utilizza xilene riciclato o un sostituto dello xilene non sono state valutate.



INSTALLAZIONE

ATTENZIONE: non sostituire il reagente disidratante, il reagente chiarificante, il colorante o la paraffina con reagenti diversi da quelli specificati.

- Colorante intensificato PROTOCOL Eosin Y, n. 23-314-630 o -631 Fisher Scientific, 200 ml al massimo - non riempire eccessivamente

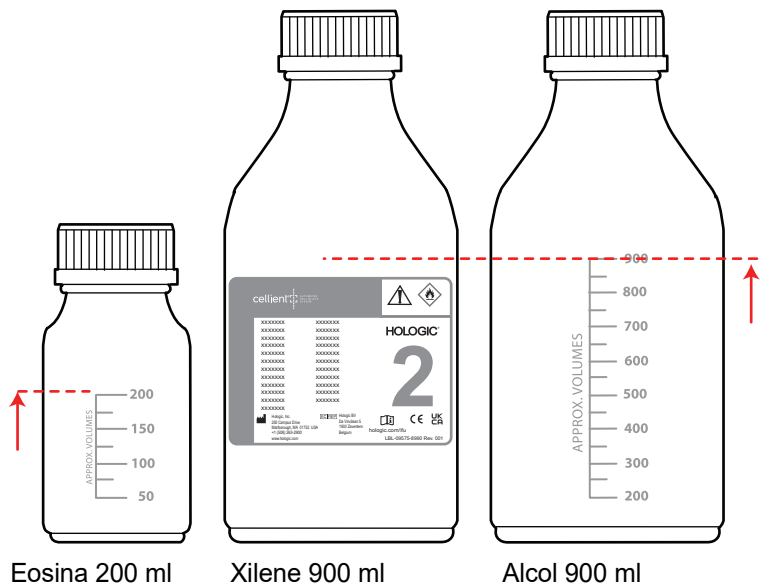


Figura 2-2 Volumi massimi di riempimento dei flaconi di reagente



1 Isopropanolo (etichetta blu, tubo blu fino al collettore)

2 Xilene (etichetta verde, tubo verde fino al collettore)

3 Colorante eosina (etichetta rossa, tubo rosso fino al collettore)

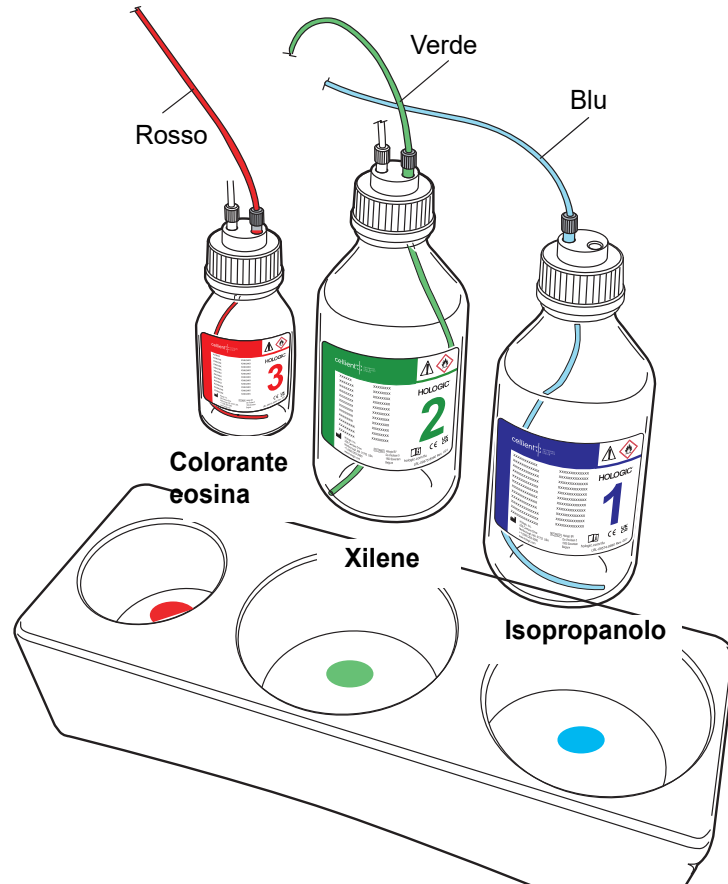


Figura 2-3 Flaconi dei reagenti

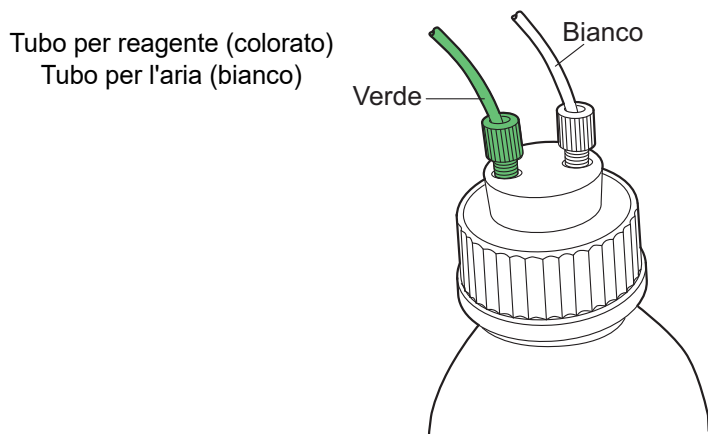
Tutte le etichette dei flaconi, i tubi e i pozzetti corrispondenti del vassoio dei reagenti hanno un codice colore. Il tubo che passa attraverso il tappo del flacone non può essere staccato dal tappo. Per aprire il flacone, svitare il tappo blu dal flacone.

I flaconi di xilene (**2**) e del colorante eosina (**3**) sono pressurizzati. Il tubo colorato è quello per il reagente, mentre il tubo bianco è per l'aria. Il flacone dell'isopropanolo (**1**) non è pressurizzato ed è dotato solo del tubo per la fornitura del reagente nel tappo. Vedere la Figura 2-3.

Nota: il flacone del colorante eosina deve essere caricato sul sistema anche se il colorante non viene usato. Il processore controlla i flaconi pressurizzati e non processa un blocco cellulare se il sistema di pressione è aperto.



INSTALLAZIONE



Esempio: tappo del flacone di xilene

Figura 2-4 Tappo del flacone del reagente

Posizionare il flacone del reagente nel suo pozzetto nel vassoio dei reagenti.

Tubi per il collettore dei reagenti

3 Colorante eosina - tubo per reagente rosso e tubo per aria bianco.

2 Xilene - tubo per reagente verde e tubo per aria bianco.

1 Isopropanolo - tubo per reagente blu.

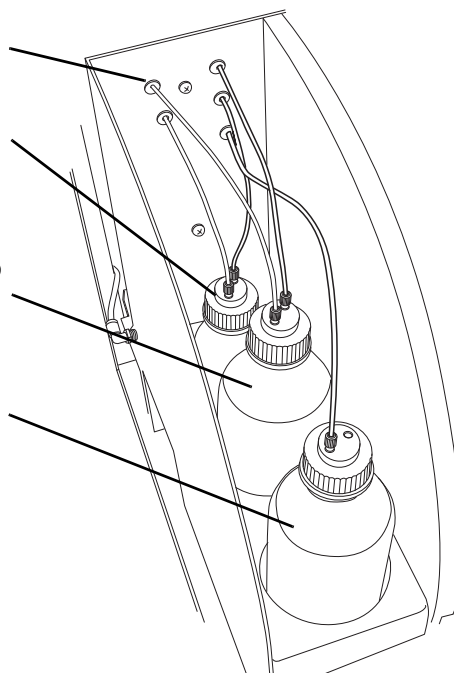


Figura 2-5 Flacone dei reagenti e raccordi del collettore

Nota: i tubi sono tagliati in fabbrica alle lunghezze corrette per adattarsi perfettamente alla distanza tra il flacone e il raccordo del collettore. Se la lunghezza del tubo è insufficiente, controllare che il flacone sia nella posizione corretta.



Serbatoio della paraffina

ATTENZIONE:

Superfici molto calde
Paraffina molto calda

- Paraffina Paraplast X-Tra™

Il serbatoio della paraffina è installato e pronto per essere riempito con la cera. Al primo funzionamento, aggiungere 156 g di paraffina e lasciare che si sciogla completamente. Si scioglierà più velocemente se si aggiunge una piccola quantità per volta.

La paraffina può essere aggiunta in ogni momento secondo necessità, ma non si deve mai caricarne una quantità eccessiva. Se il livello di paraffina è troppo basso, viene visualizzato un messaggio di avviso: "Livello serbatoio paraffina basso o temperatura non corretta".

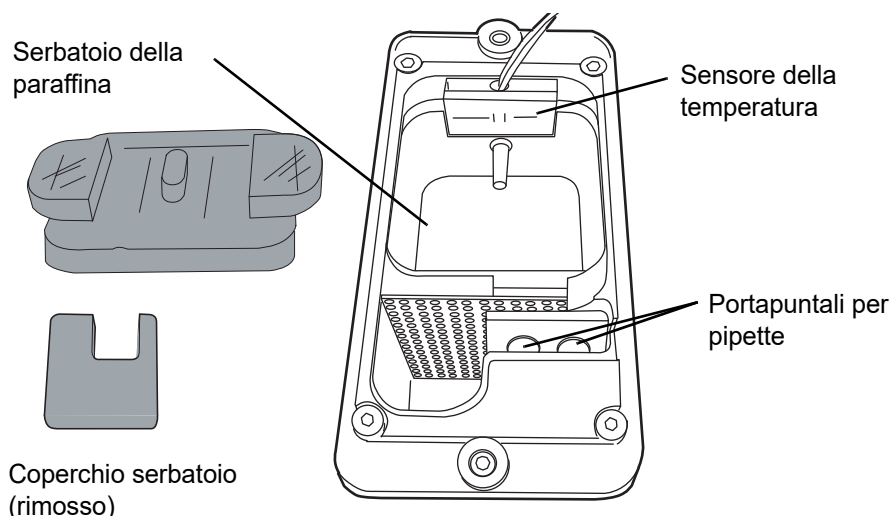


Figura 2-6 Serbatoio della paraffina

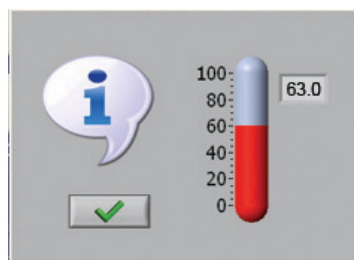
La temperatura del serbatoio di paraffina è sempre monitorata quando si accende il processore. Per visualizzare la temperatura, sfiorare la scheda di manutenzione e sfiorare l'icona delle informazioni. Compare la temperatura della paraffina (°C).



Scheda di manutenzione



Icona delle informazioni



Temperatura del serbatoio di paraffina

Per la pulizia del serbatoio fare riferimento a pagina 4.8, se necessario.



INSTALLAZIONE

Posizione della porta USB

All'interno dello sportellino dello scomparto degli scarichi, sulla destra, è posta una porta USB (Universal Serial Bus). A questa porta viene collegata temporaneamente la chiave USB per scaricare i registri della cronologia e degli eventi. Per la posizione, fare riferimento alla Figura 2-7.

Per le istruzioni sullo scaricamento dei registri, consultare la pagina 3.17.

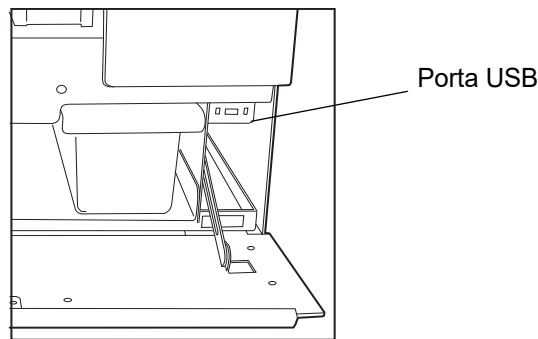


Figura 2-7 Porta USB per scaricare i registri

SEZIONE F

INSTALLAZIONE DELLO SCANNER DI CODICI A BARRE USB (OPZIONALE)

Se lo scanner di codici a barre sarà utilizzato per l'inserimento dei numeri di identificazione campione, collegarlo alla porta USB sul retro del processore, visualizzato nella Figura 2-8.

Lo scanner deve essere collegato tramite connessione USB e riportare la simbologia Codice a barre 128. La lunghezza del cavo USB deve essere inferiore a 3 metri. Consultare la documentazione del fabbricante fornita con il dispositivo.

Consultare pagina 3.4 per i requisiti del numero di identificazione.

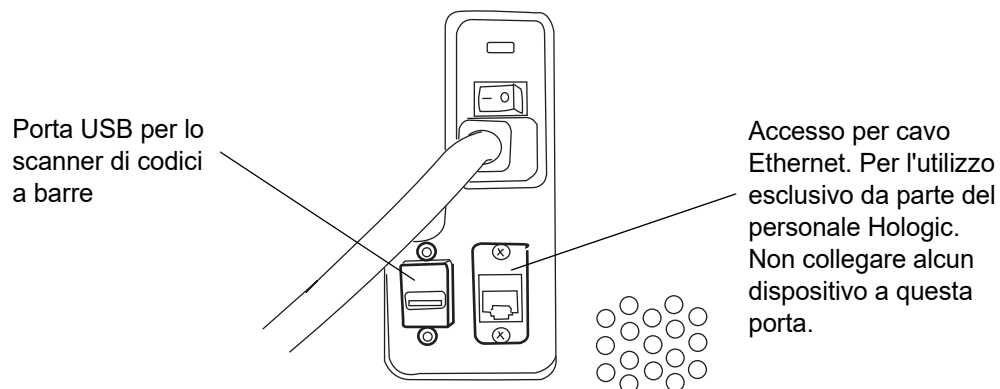


Figura 2-8 Porta USB per lo scanner di codici a barre



SEZIONE

G

ACCENSIONE DEL PROCESSORE CELLIENT™

ATTENZIONE:

Preso con messa a terra

Non accendere o mettere in funzione se l'apparecchiatura è stata danneggiata.

L'interruttore di accensione/spengimento del processore Cellient è collocato sul retro del sistema. Assicurarsi che l'interruttore sia in posizione spenta e inserire l'estremità del cavo di alimentazione nella presa. Inserire l'altra estremità del cavo di alimentazione nella presa a muro. Per garantire il funzionamento in sicurezza del processore, utilizzare una presa a tre anime con messa a terra. (Fare riferimento alla Figura 2-9.)

Chiudere gli sportellini.

Accendere il processore Cellient premendo l'interruttore sul retro del microscopio portandolo in posizione di accensione.

Nota: per scollegare lo strumento dalla fonte di alimentazione, rimuovere il cavo di alimentazione.

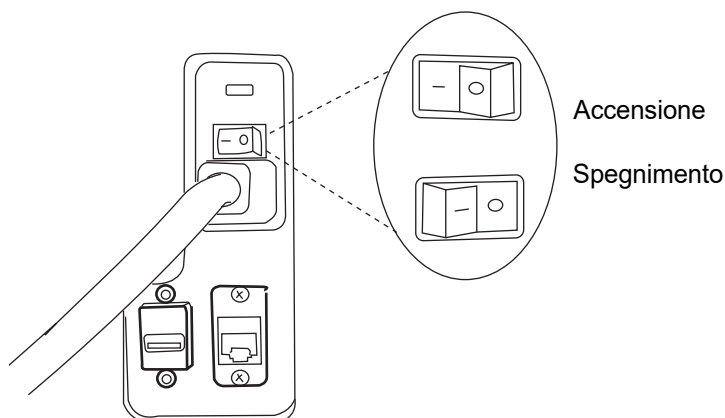


Figura 2-9 Interruttore di accensione/spengimento



INSTALLAZIONE

ATTENZIONE:

Parti mobili

Attendere l'inizializzazione del processore. Il processore è pronto per il funzionamento, quando viene visualizzata la schermata principale (Figura 2-10).



Figura 2-10 Schermata del trattamento Cellient

SEZIONE

H

SELEZIONE DELLA LINGUA



Toccare la scheda delle preferenze dell'utente.

Toccare il campo a discesa del riquadro delle lingue per visualizzare l'elenco delle lingue.

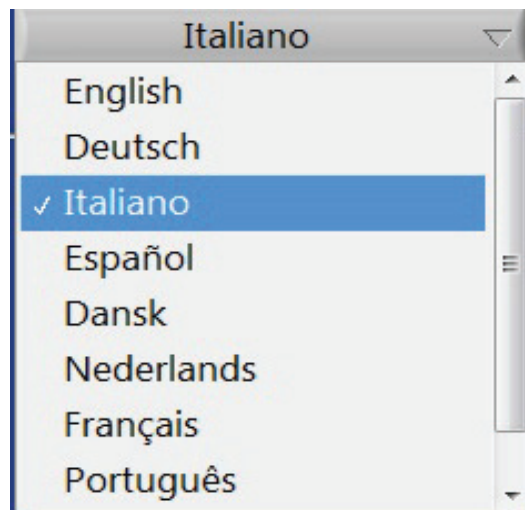


Figura 2-11 Selezione della lingua

Sfiorando la lingua desiderata, tutti i messaggi saranno visualizzati nella lingua selezionata.



INSTALLAZIONE

SEZIONE

I

IMPOSTAZIONE DELLA DATA E DELL'ORA

Toccare la scheda di manutenzione  e l'icona dell'ora e della data.

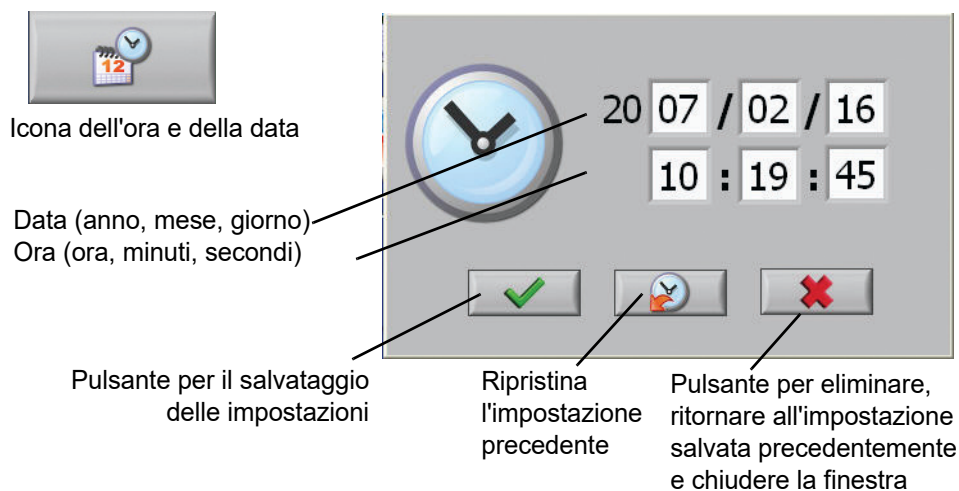


Figura 2-12 Impostazione della data e dell'ora

Per modificare qualsiasi voce, toccare il campo corrispondente visualizzato. Per esempio, per cambiare il mese, toccare il campo del mese e selezionare il numero del mese desiderato (vedere la Figura 2-13).

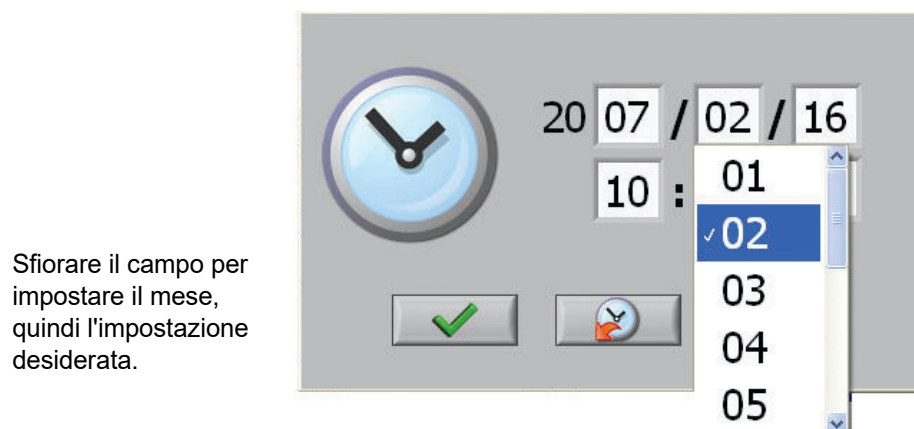




Figura 2-13 Impostazione del mese



Toccare e selezionare tutti i campi da impostare. Premere il pulsante OK per salvare i cambiamenti.  Per cancellare, premere il pulsante per annullare.  Il sistema ritorna alle impostazioni salvate in precedenza e chiude la schermata di manutenzione.

SEZIONE
J

SPEGNIMENTO DEL PROCESSORE CELLIENT

Il processore Cellient deve rimanere acceso anche quando è in modalità di riposo. Nel caso in cui occorra spegnerlo, accertarsi di rimuovere qualsiasi campione presente sul processore, sia nel portacaricatore sia nel portafiale.

1. Toccare l'icona della scheda di manutenzione.



2. Premere il pulsante di uscita dall'applicazione.



Viene visualizzato un riquadro di conferma dell'arresto (sì/no). Fare clic su sì.

Attendere di uscire dall'applicazione e che il processore si arresti.

3. Spegner il processore, portando l'interruttore sul retro del sistema in posizione di spegnimento.

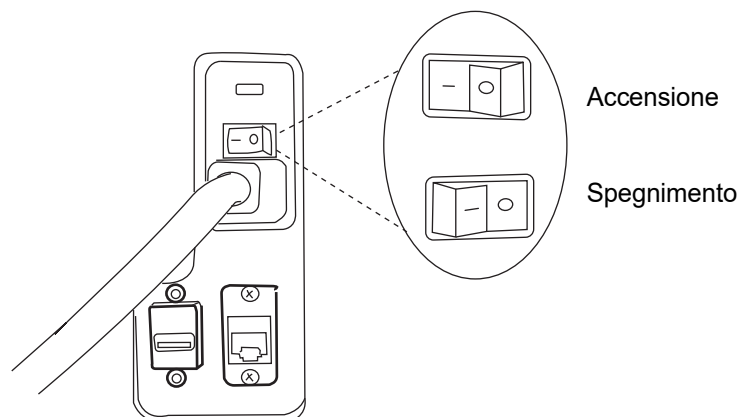


Figura 2-14 Pulsante di alimentazione



INSTALLAZIONE

Pagina lasciata bianca intenzionalmente.



Capitolo 3

Funzionamento

SEZIONE

A

DESCRIZIONE GENERALE - TRATTAMENTO DI UN BLOCCO CELLULARE

Il sistema automatico per citoinclusi Cellient™ include automaticamente i campioni di cellule in un blocco di paraffina.

La stazione finale applica uno strato finale di paraffina per facilitare il sezionamento con microtomo del campione.

Flusso di trattamento

Il blocco cellulare viene trattato secondo la sequenza di eventi descritta di seguito.

- Preferenze dell'utente selezionate:
 - ID di accesso attivo/disattivo
 - Erogazione campioni automatizzata/manuale
 - Colorante eosina attivo/disattivo
- Caricamento dei materiali di consumo e della fiala del campione
- Test preliminare
- Erogazione del campione (pausa del sistema per la modalità di erogazione manuale del campione)
- Erogazione del colorante (se selezionato)
- Applicazione del reagente disidratante
- Applicazione del reagente chiarificante
- Riscaldamenti
- Aggiunta della paraffina
- Raffreddamento, solidificazione (una volta completato, si sente un segnale acustico)
- Stazione finale - inclusione



FUNZIONAMENTO

SEZIONE B

MATERIALI RICHIESTI PER IL FUNZIONAMENTO

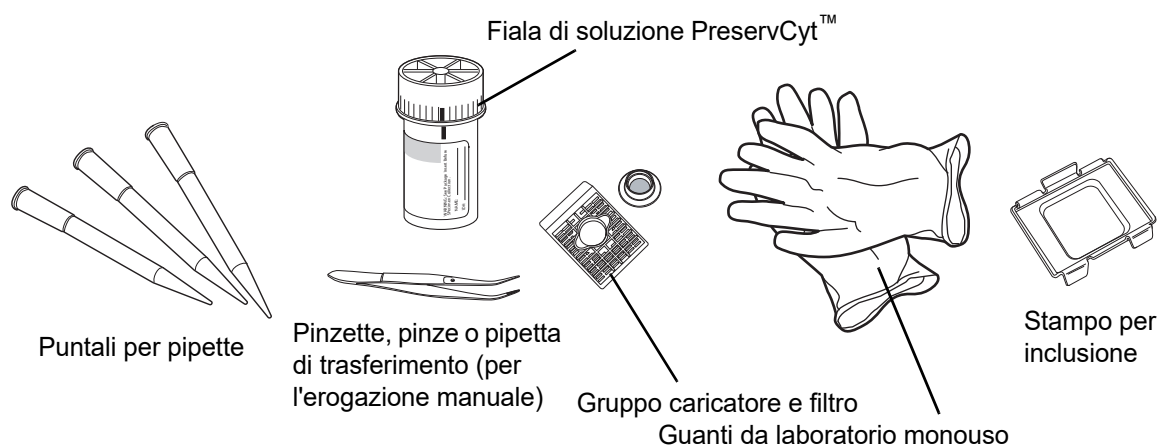


Figura 3-1 Materiale richiesto per il funzionamento

La fiala di **soluzione PreservCyt™ con campione** è una fiala di plastica contenente una soluzione conservante a base di alcool, che conserva le cellule non ginecologiche fino a tre settimane a temperatura ambiente.

ATTENZIONE:

Tutti i materiali di consumo sono monouso e non devono essere riutilizzati.

Il **caricatore** è un contenitore di plastica che, quando posto (con il gruppo filtro) nel processore, raccoglie il materiale campione del blocco cellulare trattato.

Il **gruppo filtro** è un gruppo filtro monouso che viene posizionato nel caricatore prima del trattamento del blocco cellulare. Quando il blocco cellulare viene rimosso dal processore, il gruppo filtro viene eliminato.

Caricando il processore in modalità manuale, si devono usare **pinze**, pinzette o pipette di trasferimento per caricare il campione nel caricatore.

Nota: deve essere pulito dopo ogni campione.

Durante il trattamento del blocco cellulare per applicare il campione, i reagenti e la paraffina sono utilizzati i **puntali per pipette**. Il processore elimina automaticamente i puntali in un contenitore per rifiuti che l'utente dovrà smaltire successivamente.

Nota: i puntali per pipette usati sul processore Cellient sono prelevati prima della spedizione, per ridurre gli artefatti dovuti alla graffiatura, quando si sezionano i blocchi cellulari. Mantenere sigillati i puntali per pipette nel loro sacchetto di plastica fino all'utilizzo.



Guanti da laboratorio monouso: come per tutte le altre procedure di laboratorio, è necessario rispettare le normali precauzioni d'uso.

Lo **stampo per inclusione** è una vaschetta riempita di paraffina. Il blocco cellulare è incluso nella paraffina durante la preparazione per il sezionamento.

ATTENZIONE: non sostituire il reagente disidratante, il reagente chiarificante, il colorante o la paraffina con reagenti diversi da quelli specificati.

Reagenti: prima del trattamento del campione, si devono caricare i seguenti reagenti nel processore:

- Alcool isopropilico, 99,8% (noto anche come isopropanolo o 2-propanolo), vari fabbricanti, 900 ml al massimo - non riempire eccessivamente
- Xileni, almeno 98,5% (isomeri di xilene ed etilbenzene), vari fabbricanti, 900 ml al massimo - non riempire eccessivamente

Nota: le prestazioni dello strumento che utilizza alcool riciclato, xilene riciclato o un sostituto dello xilene non sono state valutate.

- Colorante intensificato PROTOCOL Eosin Y, n. 23-314-630 o -631 Fisher Scientific, massimo 200 ml - non riempire eccessivamente

Paraffina: la paraffina Paraplast X-tra™ deve essere presente e fusa nell'apposito serbatoio.

SEZIONE
C

PREPARAZIONE DEL GRUPPO CARICATORE E FILTRO PER L'ALLESTIMENTO

Prima del trattamento di un blocco cellulare, assemblare il caricatore e il filtro insieme. Su ogni pezzo, sono presenti un lato per il caricamento campione e un lato per il vuoto. Vedere la Figura 3-2 e la Figura 3-3.

Nota: se si sta utilizzando una stampante per caricatore, etichettare i caricatori prima di assemblarli con il filtro.

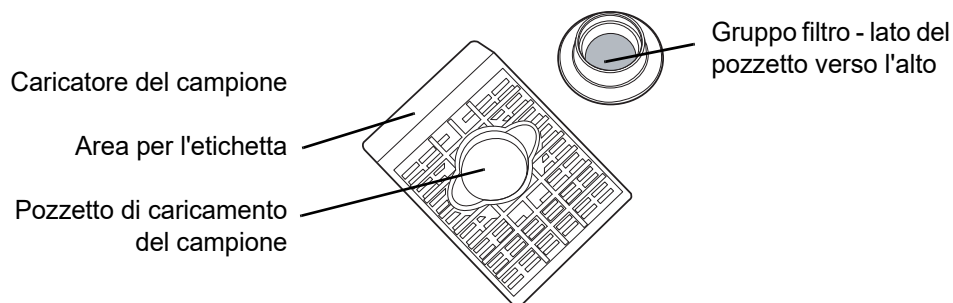


Figura 3-2 Gruppo caricatore e filtro - lato di caricamento del campione



FUNZIONAMENTO

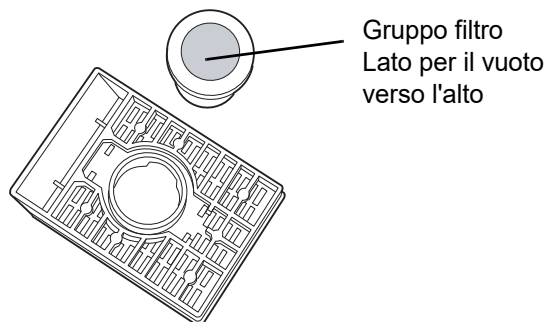


Figura 3-3 Gruppo caricatore e filtro - lato per il vuoto

Premere saldamente il gruppo filtro nel lato per il vuoto del caricatore. Controllare che sia appoggiato completamente contro il corpo del caricatore (non deve essere sollevato o posto in modo irregolare). Vedere la Figura 3-4.

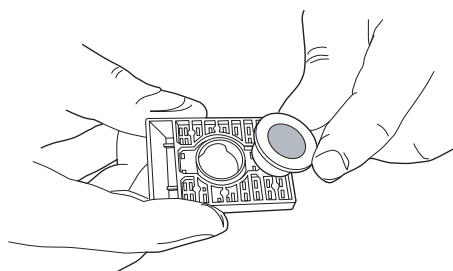


Figura 3-4 Inserimento del gruppo filtro nel caricatore - lato per il vuoto

SEZIONE D

FASI DEL TRATTAMENTO

ID d'accesso

Prima di iniziare il trattamento di un blocco cellulare, selezionare le **Preferenze utente** - Selezione ID d'accesso attivo/disattivo (impostabile anche durante l'installazione dell'apparecchiatura e modificabile prima del trattamento di qualsiasi campione).




Scheda delle
preferenze dell'utente



Selezione dell'ID d'accesso
Off ← → On



Selezionare l'attivazione dell'ID d'accesso , se si intende inserire un ID d'accesso per campione manualmente, digitandolo oppure usando il lettore di codici a barre.

Selezionare la disattivazione dell'ID d'accesso , se non si desidera inserire un ID d'accesso nel registro della cronologia dei blocchi di cellule.

Erogazione automatizzata/manuale del campione

Nella schermata principale del trattamento, selezionare la modalità di erogazione: manuale o automatizzata.



Figura 3-5 Selezione della modalità di erogazione manuale o automatizzata

Automatizzata significa che il processore aspira il campione direttamente dalla fiala di soluzione PreservCyt durante l'allestimento del blocco cellulare.

Manuale (o parzialmente automatizzato) significa che il precipitato cellulare o i frammenti del campione vengono caricati nel portacaricatore dall'operatore. In seguito, altro campione viene aspirato automaticamente dalla fiala di soluzione PreservCyt durante il trattamento del blocco cellulare.

Leggere e comprendere le "Note sull'uso della modalità di erogazione manuale" a pagina 1.4.

Colorante eosina attivo/disattivo



Figura 3-6 Selezione della modalità di attivazione o disattivazione del colorante eosina



FUNZIONAMENTO

Prima di trattare un blocco cellulare, l'utente può scegliere se attivare l'erogazione del colorante eosina nel campione. Spostare il pulsante di selezione a destra per selezionare l'attivazione del colorante eosina oppure a sinistra per selezionare la disattivazione.

Caricamento dei materiali di consumo e della fiala del campione

Aprire lo sportellino dello scomparto di allestimento e caricare un puntale per pipette del campione, due puntali per pipette della paraffina, la fiala con soluzione PreservCyt™ e un gruppo caricatore e filtro. Fare riferimento alle figure seguenti.

La fiala con la soluzione PreservCyt deve essere caricata in entrambe le modalità, manuale e automatizzata.

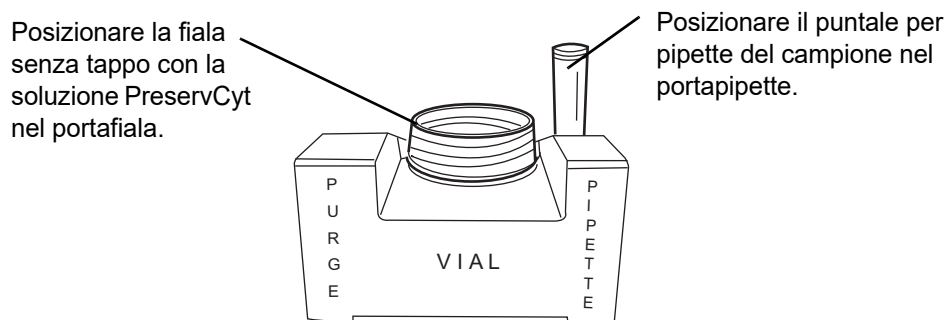
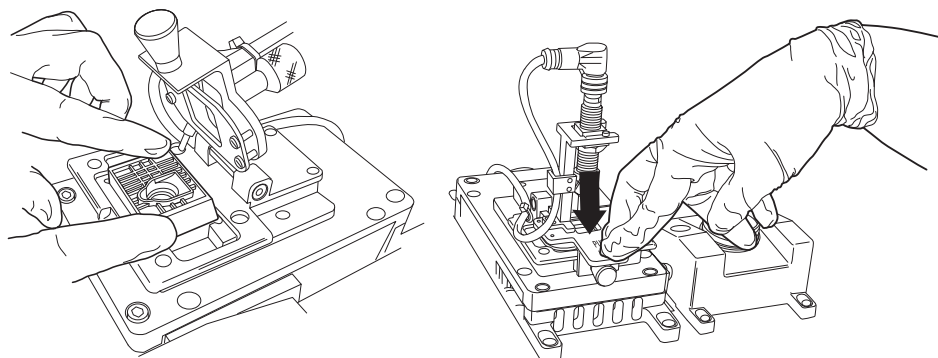


Figura 3-7 Caricamento della fiala del campione e del puntale per pipette del campione

Nota: capovolgere, ruotare o agitare delicatamente la fiala con soluzione PreservCyt chiusa, quindi togliere il tappo prima di caricarla nel portafiale. In questo modo il campione rimane ben disperso nella soluzione.

ATTENZIONE: caricare il caricatore nel portacaricatore solo subito prima del trattamento.

Se si lascia il caricatore nel portacaricatore per più di 10 minuti, può deformarsi e generare un blocco cellulare inadeguato.



Caricare il gruppo caricatore/filtro nel portacaricatore. Caricare il gruppo con il filtro rivolto verso il basso.

Bloccare saldamente il portacaricatore premendo verso il basso.

Figura 3-8 Caricamento del gruppo caricatore/filtro nel portacaricatore

La spia color ambra presente nella parte superiore del sensore di livello del campione si accende quando il portacaricatore si trova in posizione chiusa e un caricatore è in posizione. È spenta quando manca un caricatore nel portacaricatore o se il portacaricatore è aperto. Se la spia è rossa, il sensore potrebbe essere intasato o ostruito. Vedere Pulizia del sensore di livello del campione a pagina 4.7.

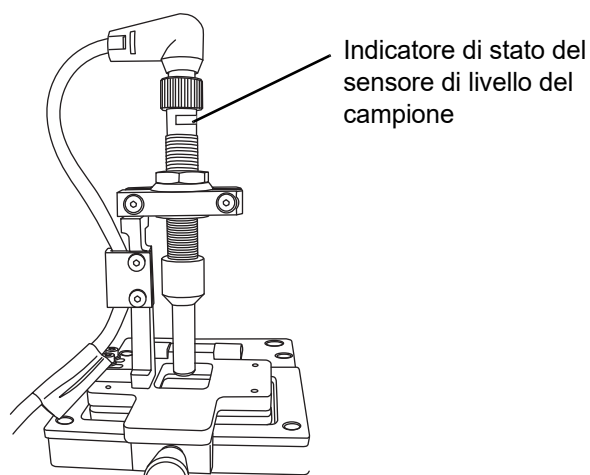


Figura 3-9 Sensore di livello del campione (posizione chiusa)



FUNZIONAMENTO

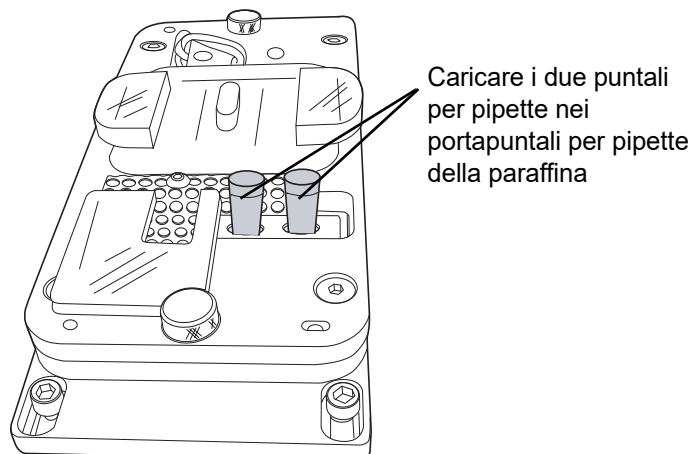


Figura 3-10 Caricamento dei puntali per pipette della paraffina nel serbatoio della paraffina

Inizio: selezione del pulsante di allestimento

Chiudere tutti gli sportellini e premere il pulsante del trattamento.



Se viene attivato l'**ID d'accesso**, viene visualizzata una tastiera per l'inserimento del numero di accesso. Vedere la Figura 3-11.



Figura 3-11 Schermata per l'inserimento dell'ID d'accesso

È possibile inserire il numero ID manualmente, premendo le lettere e i numeri corretti sulla schermata oppure usando un lettore di codici a barre.


Se si usa un lettore di codici a barre, eseguire la scansione dell'ID d'accesso ora.

Nota: il lettore di codici a barre è fornito da un altro fabbricante. Consultare i documenti allegati al lettore per le informazioni sulle specifiche tecniche, il funzionamento, la sicurezza e la manutenzione.



L'ID d'accesso può essere una combinazione alfanumerica da 0 a 32 caratteri. Se si usa il lettore viene accettata la simbologia del codice 128 del codice a barre.

Il numero d'accesso è conservato nel registro della cronologia con le altre informazioni che il processore può registrare su un blocco cellulare. Fare riferimento a pagina 3.17, registro della cronologia.

Dopo aver inserito un numero d'accesso, premere il pulsante OK  per procedere.

Per uscire dalla schermata dell'ID d'accesso, premere il pulsante  per ritornare alla schermata principale.

Viene visualizzato il messaggio: "Caricare i materiali di consumo: puntali, caricatore e fiala campione".

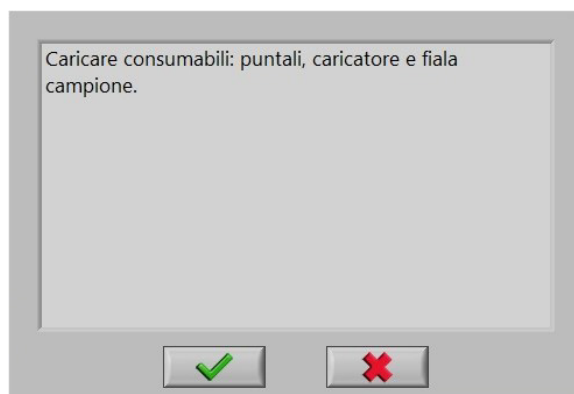


Figura 3-12 Messaggio di richiesta di caricamento dei materiali di consumo

Se sono già stati caricati, premere il pulsante OK  per procedere. Gli sportellini vengono bloccati.

Se non sono stati caricati, aprire gli sportellini e caricare i materiali di consumo nello scomparto del trattamento.

Test preliminare

Dopo aver premuto il pulsante del trattamento, il processore esegue un test preliminare del sistema.

- Esegue una scansione per rilevare la presenza di puntali per pipette del campione e della paraffina e di una fiala del campione.

AVVERTENZA: parti mobili

- Controlla che vi siano le quantità sufficienti di isopropanolo, xilene ed eosina per trattare un blocco cellulare.
- Controlla le funzioni principali del sistema.
- Esegue un ciclo di scarico per svuotare la camera degli scarichi.

Se sono presenti tutti i componenti, il processore inizia il trattamento partendo dalla fase di inizializzazione.



FUNZIONAMENTO

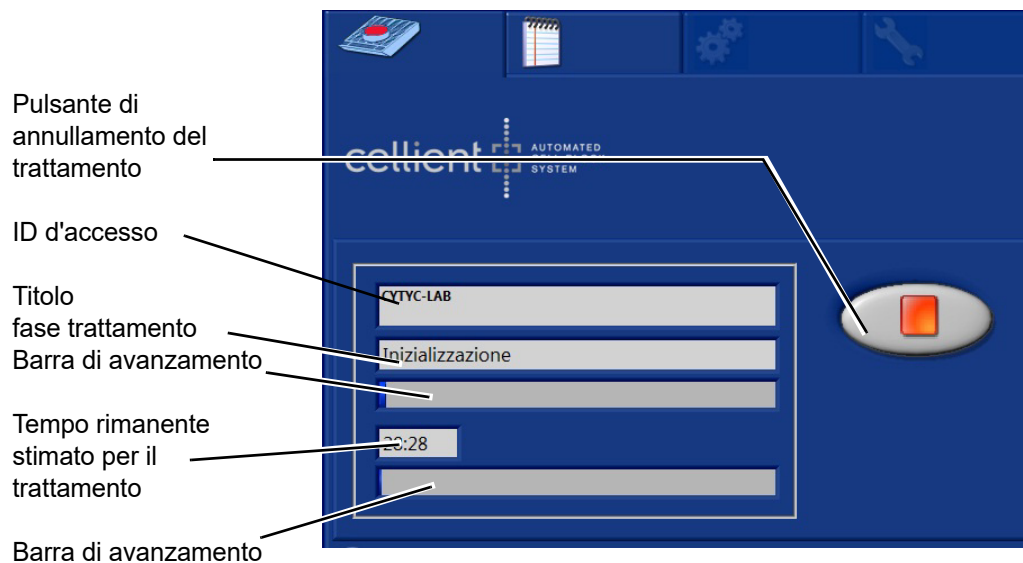


Figura 3-13 Schermata di allestimento

Erogazione del campione

Modalità di erogazione manuale del campione

Se è stata selezionata la modalità di erogazione manuale, il processore entra in pausa e sblocca gli sportellini. Viene visualizzato il messaggio "Caricare manualmente il campione selezionato nel pozzetto del caricatore; riporre la fiala nel portafiale e fare clic su OK". Vedere la Figura 3-14.

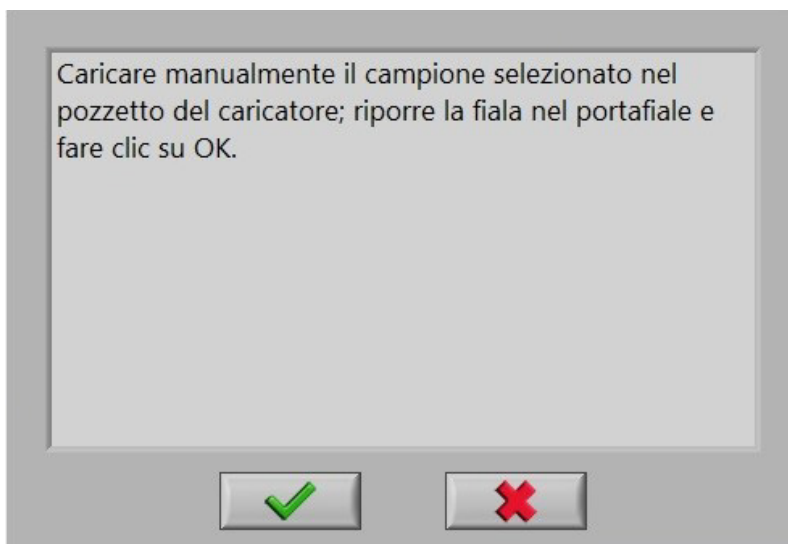


Figura 3-14 Messaggio di caricamento manuale del campione



Questo messaggio chiede all'utente di posizionare il precipitato o i frammenti tissutali nel pozzetto del gruppo caricatore e di posizionare la fiala con la soluzione PreservCyt nel portafiale. Il portacaricatore può essere aperto durante il posizionamento dei frammenti di campione nel pozzetto del caricatore. Una volta posizionati i frammenti di campione nel pozzetto del caricatore, richiudere il portacaricatore e premere il pulsante OK ✓ per procedere. Gli sportellini vengono chiusi e il processore preleva qualsiasi altro campione richiesto direttamente dalla fiala con la soluzione PreservCyt, come descritto di seguito nella modalità di erogazione automatizzata del campione.

Nota: la dimensione dei campioni tissutali deve essere inferiore a 1,6 mm di diametro o 14 g di DI.

Modalità di erogazione automatizzata del campione

Se è selezionata la modalità di erogazione automatizzata, il processore aspira automaticamente una specifica quantità di campione dalla fiala con soluzione PreservCyt senza l'intervento dell'operatore.

Il campione prelevato con la pipetta viene introdotto nel pozzetto del caricatore. Viene applicato un vuoto delicato. Viene aggiunto altro campione e sottoposto al vuoto, come richiesto, fino a raggiungere un flusso di liquido stabilito attraverso il filtro (a significare che il filtro è stato caricato adeguatamente con il campione per un blocco cellulare).

Il titolo della fase del trattamento è "Caricamento campione".

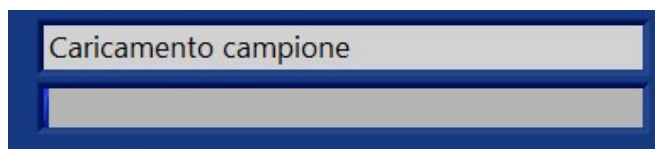


Figura 3-15 Caricamento del campione

Erogazione del colorante (opzionale)

Se è attivata l'erogazione del colorante eosina, l'eosina viene aggiunta dopo il campione. Sono erogati 0,25 ml di colorante nel pozzetto del caricatore.

Il titolo della fase del trattamento è "Aggiunta colorante".

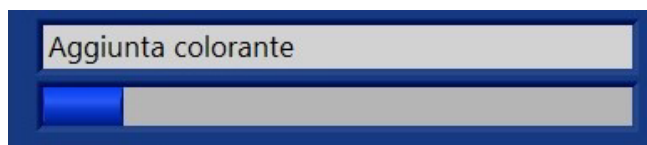


Figura 3-16 Aggiunta del colorante



FUNZIONAMENTO

Applicazione del reagente disidratante (alcool)

L'agente disidratante, l'isopropanolo, viene introdotto nel caricatore. Il campione viene esposto al reagente per una precisa quantità di tempo e successivamente viene applicato il vuoto per rimuovere l'agente dal blocco cellulare in trattamento. La quantità specifica dell'agente disidratante, l'isopropanolo, e il periodo in cui il campione viene esposto al reagente dipendono dalla selezione dell'erogazione manuale o automatizzata del campione.

Il titolo della fase del trattamento è "Trattamento in alcool".

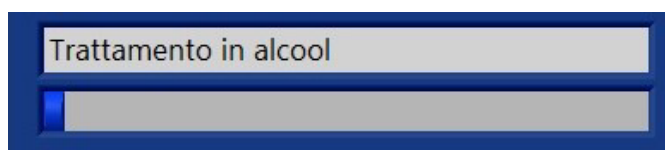


Figura 3-17

Applicazione del reagente chiarificante (xilene)

L'agente chiarificante, lo xilene, viene introdotto nel caricatore. Il campione viene esposto al reagente per una precisa quantità di tempo e successivamente viene applicato il vuoto per rimuovere l'agente dal blocco cellulare in trattamento. La quantità specifica dell'agente disidratante, lo xilene, e il periodo in cui il campione viene esposto al reagente dipendono dalla selezione dell'erogazione manuale o automatizzata del campione.

Il titolo della fase del trattamento è "Trattamento in xilene".

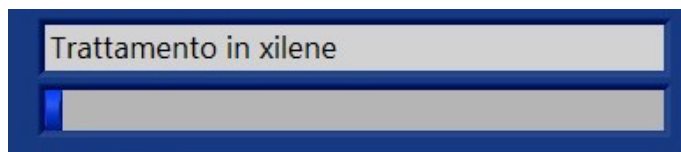
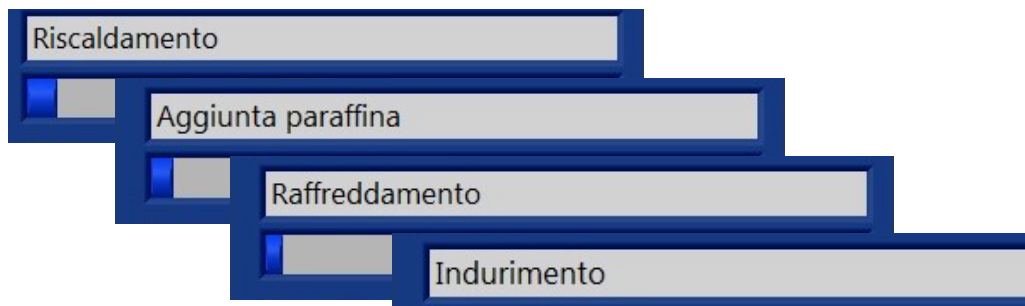


Figura 3-18

Aggiunta della paraffina

Il campione viene riscaldato alla temperatura alta impostata del sistema. Viene aggiunta la paraffina sciolta al campione e applicato un vuoto delicato per far passare la paraffina attraverso il blocco cellulare e riempire il pozzetto del caricatore.

Il campione viene quindi raffreddato alla temperatura bassa impostata del sistema. Il blocco cellulare si solidifica per 10 minuti alla temperatura di raffreddamento; i blocchi degli sportellini si sbloccano consentendo la rimozione del blocco cellulare dal processore.

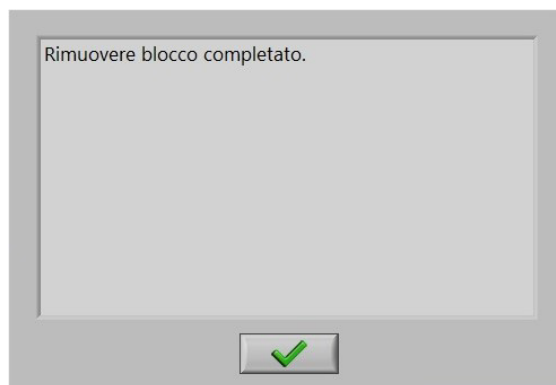
**Figura 3-19**

Al termine del periodo di raffreddamento, il processore emette un segnale acustico per segnalare che l'allestimento del blocco cellulare si è concluso.

Rimozione del blocco cellulare dal processore

Togliere il caricatore dal portacaricatore. L'utente deve accettare di rimuovere il blocco cellulare premendo il pulsante OK.

Nota: rimuovere prima il caricatore e poi premere il pulsante OK.

**Figura 3-20 Rimozione del blocco completato**

ATTENZIONE: una volta rimosso il caricatore dal processore, togliere IMMEDIATAMENTE il filtro. Per la procedura vedere la sezione successiva.



FUNZIONAMENTO

SEZIONE E

RIMOZIONE DEL GRUPPO FILTRO DAL BLOCCO CELLULARE

AVVERTENZA: superfici fredde. Rispettare le raccomandazioni del fabbricante per il corretto utilizzo dello spray di congelamento.

Dopo aver trattato un blocco cellulare, si deve rimuovere il gruppo filtro. Per agevolare il rilascio del gruppo filtro dal caricatore, raffreddare il blocco cellulare.

- Usare lo spray di congelamento sul disco di metallo del gruppo filtro (Figura 3-21). Posizionare il filtro del caricatore verso l'alto su una superficie piatta e pulita. Tenere l'ugello dello spray di congelamento a 2-5 cm dal disco di metallo del gruppo filtro e spruzzare per 3-5 secondi.

OPPURE

- Mettere in freezer a -20 °C per 5 minuti.

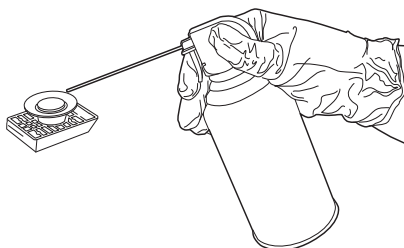
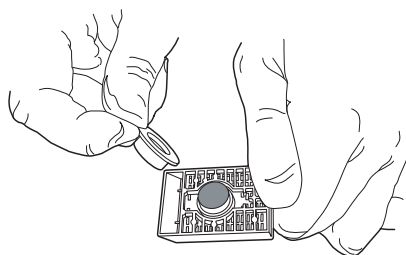


Figura 3-21 Uso dello spray di congelamento per raffreddare il blocco cellulare

Per rimuovere il filtro, estrarre il gruppo filtro dal caricatore molto delicatamente. Quindi, sollevarlo dal blocco cellulare. Eliminare il gruppo filtro. Vedere la Figura 3-22.



Sollevarlo il filtro ed eliminarlo

Figura 3-22 Rimozione del gruppo filtro dal blocco cellulare

Lasciare il caricatore a temperatura ambiente per almeno 60 secondi prima di posizionarlo nello stampo per inclusione sulla stazione finale.



SEZIONE
F

INCLUSIONE DEL BLOCCO CELLULARE IN PARAFFINA

La stazione finale include il blocco cellulare in paraffina. Accendere la stazione finale se è ancora spenta.

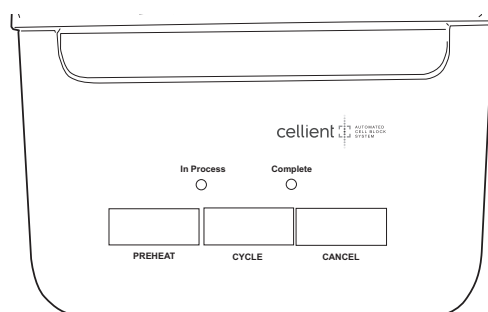


Figura 3-23 Pannello dei comandi della stazione finale

Verificare che lo stampo per inclusione sia pulito.

Nota: non occorre usare una soluzione di rilascio per lo stampo per inclusione, ma è possibile applicarla se la prassi del laboratorio la richiede. Se si utilizza un agente di rilascio, verificare che lo stampo per inclusione sia completamente asciutto prima dell'uso.

Nota: gli stampi per inclusione che non vengono usati immediatamente devono essere coperti o diversamente conservati privi di polvere finché non vengono usati. In questo modo si riduce la probabilità della comparsa di detriti nel blocco cellulare finito.

ATTENZIONE: usare gli stampi per inclusione in acciaio inossidabile forniti da Hologic.

Rimuovere il cubo di paraffina dal vassoio della cera in plastica trasparente, rimuovendo il sigillo di protezione e facendolo saltar fuori dallo stampo.

Posizionare la paraffina nello stampo per inclusione.

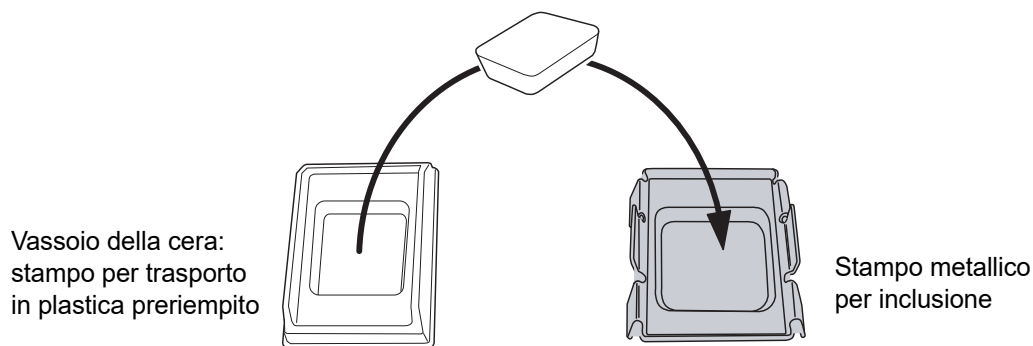


Figura 3-24 Posizionamento della paraffina nello stampo per inclusione



FUNZIONAMENTO

Posizionare lo stampo metallico per inclusione sulla piastra della stazione finale e premere il pulsante di preriscaldamento per iniziare lo scioglimento della paraffina. Lo sportellino deve essere chiuso (si chiude durante il riscaldamento). Quando l'unità ha riscaldato a sufficienza la paraffina per fonderla e portarla alla temperatura corretta per completare il blocco cellulare, l'unità emetterà un segnale acustico e lo sportellino si sbloccherà. La procedura impiega circa 7 minuti.

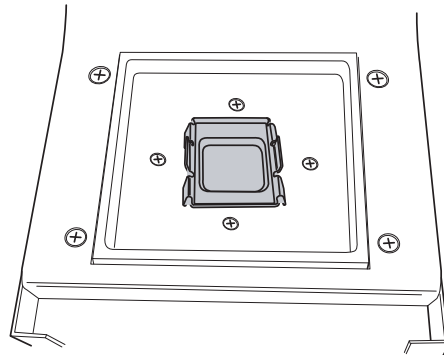


Figura 3-25 Paraffina fusa sulla piastra di allestimento della stazione finale

Verificare che la paraffina sia completamente fusa. Lasciarla fondere ancora, se necessario. I LED di trattamento in corso e di trattamento completato lampeggiano in alternanza. Introdurre il caricatore nello stampo per inclusione sistemando un'estremità nello stampo e abbassando delicatamente il caricatore fino a inserirlo completamente nello stampo. Evitare di creare bolle d'aria tra la paraffina e il campione.

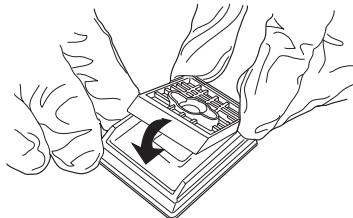


Figura 3-26 Posizionamento del caricatore nello stampo per inclusione

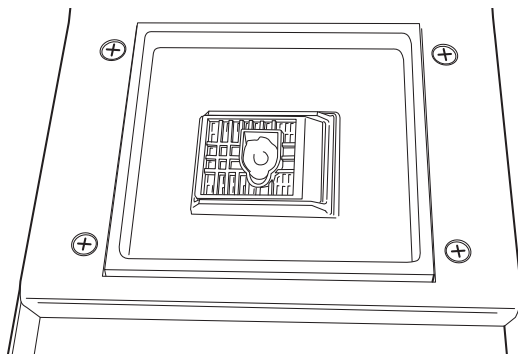


Figura 3-27 Stampo per inclusione nella stazione finale



Chiudere lo sportellino. Premere il pulsante di ciclo e lasciare che il ciclo di inclusione abbia luogo. Lo sportello si blocca. Alla fine del ciclo, viene emesso un segnale acustico lungo 10 secondi, lo sportellino si sblocca e il LED che indica il completamento dell'allestimento lampeggia.

Togliere delicatamente il caricatore dallo stampo per inclusione.

Nota: al termine del ciclo di inclusione, la piastra di allestimento rimane fredda e l'unità continua a emettere segnali acustici ogni 10 minuti fino a 1 ora o finché non si preme il pulsante Preheat (Preriscaldamento) o Cancel (Annulla). Dopo 1 ora la piastra di processo torna a temperatura ambiente.

- Se un altro blocco è pronto per l'inclusione, aggiungere un'altra candela di paraffina in uno stampo per inclusione, posizionarlo sulla piastra di processo, chiudere lo sportellino e premere il pulsante di preriscaldamento per iniziare a riscaldare la piastra.
- Se presto sarà pronto un altro blocco per l'inclusione, ma non subito, premere il pulsante Cancel per lasciare che la piastra torni a temperatura ambiente.

Fare riferimento al Capitolo 8, Stazione finale per ulteriori informazioni sulla stazione finale.

SEZIONE

G

REGISTRO DELLA CRONOLOGIA - VISUALIZZAZIONE E SCARICAMENTO

Il sistema Cellient conserva un registro della cronologia di ogni blocco cellulare eseguito sul processore, anche di quelli iniziati e non conclusi a causa di errori o dell'annullamento da parte dell'utente. Sono conservati i 5.000 eventi più recenti e lo schermo consente all'utente di visualizzare e scorrere l'elenco degli eventi.

Toccare l'icona della schermata dei registri per visualizzare il registro della cronologia.





FUNZIONAMENTO

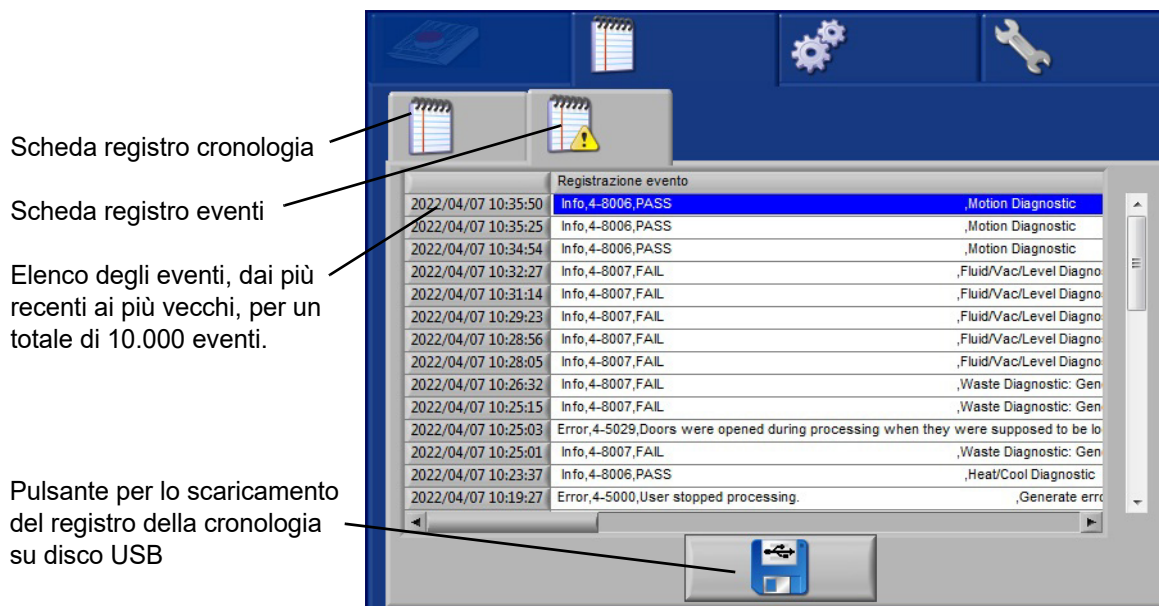


Figura 3-28 Schermata del registro della cronologia

Il registro della cronologia contiene le seguenti proprietà del trattamento di un blocco cellulare:

- Ora e data
- Ora di inizio
- Durata
- ID d'accesso, se utilizzato
- Attivazione o disattivazione dell'eosina
- Modalità di erogazione manuale o automatizzata
- Volume di isopropanolo caricato
- Volume di xilene caricato
- Tempo di infusione della paraffina
- Volume totale del campione caricato
- Qualsiasi errore riscontrato

Per scaricare il registro della cronologia, collegare un'unità USB alla porta vicina al contenitore di smaltimento puntali per pipette (vedere la Figura 1-6) e premere l'icona per lo scaricamento su USB. Il file viene scritto nell'unità con il titolo: "Nome del processore Data Ora - History.csv", ad esempio, "HologicLab200612081020-History.csv". CSV corrisponde a un file con valori separati da virgole (Comma Separated Values).

Una volta scaricato il file, è possibile modificarne il nome.

SEZIONE
H

REGISTRO DEGLI EVENTI - VISUALIZZAZIONE E SCARICAMENTO

Il sistema Cellient™ registra gli ultimi 10.000 eventi di errore a partire da quello verificatosi per ultimo. Lo schermo permette all'utente di esaminare e di scorrere l'elenco degli eventi.

Nota: il registro degli eventi è disponibile solo in inglese.

Toccare l'icona del registro degli eventi per visualizzare il registro.



Il registro degli eventi contiene le seguenti proprietà degli errori:

- Numero e descrizione dell'evento errore (4-5xxx)
- Informazioni - stato del blocco e del processore (4-8xxx)
- Nota - nota dell'assistenza in loco (4-0000)

Per scaricare il registro degli eventi, collegare un'unità USB alla porta vicina al contenitore di smaltimento puntali per pipette (vedere la Figura 1-6) e premere l'icona per lo scaricamento su USB. Il file viene scritto nell'unità con il titolo: "Nome del processore Data Ora - Event.csv", ad esempio, "HologicLab200612081020-Event.csv". CSV corrisponde a un file con valori separati da virgole (Comma Separated Values).

Una volta scaricato il file, è possibile modificarne il nome.



FUNZIONAMENTO

Pagina lasciata bianca intenzionalmente.



Capitolo 4

Manutenzione

SEZIONE
A

DESCRIZIONE GENERALE

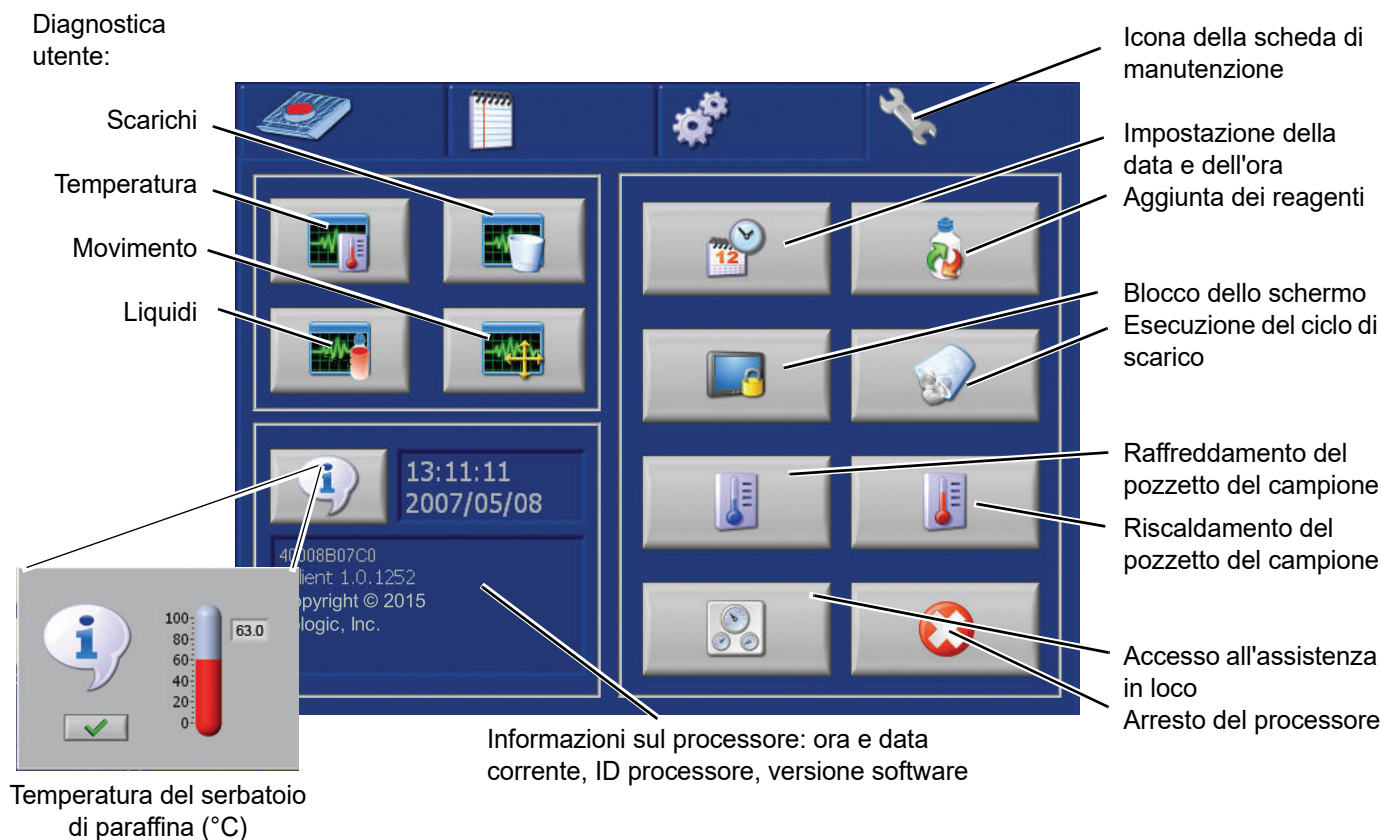


Figura 4-1 Schermata di manutenzione

Il presente capitolo descrive le procedure della manutenzione di routine del processore Cellient e altre funzioni del processore a cui si accede dalla schermata di manutenzione.



MANUTENZIONE

Manutenzione di routine

Ogni giorno	Temperatura della paraffina.
	Svuotare il contenitore di smaltimento puntali.
	Pulire le fuoriuscite.
	Controllare i volumi delle soluzioni di reagenti (minimo 25 ml per l'eosina, 100 ml per isopropanolo e xilene).
	Pulire il pozzetto del campione dai residui di paraffina.
Ogni settimana	Svuotare la cisterna raccolta scarichi (o prima, se indicato dal processore).
	Pulire gli stampi metallici per inclusione.
	Pulire il sensore del livello del campione.
Ogni anno	Cambiare il filtro in carbone vegetale (se usato).
Secondo necessità	Eseguire la pulizia generale.
	Aggiungere i reagenti.
	Eseguire il ciclo di scarico.
	Cambiare la paraffina nel serbatoio (pulire il serbatoio prima di riempirlo di cera).

Altre funzioni della schermata di manutenzione

- Impostazione della data e dell'ora
- Riscaldamento del pozzetto del campione
- Raffreddamento del pozzetto del campione
- Accesso all'assistenza in loco
- Diagnostica utente
- Visualizzazione della temperatura del serbatoio di paraffina
- Arresto del processore



Processore Cellient™

Manutenzione di routine per il mese di: _____

DATA	Ogni giorno					Ogni settimana			Ogni anno	Secondo necessità			
	Temp. paraffina	Svuotare il contenitore di smaltimento puntali.	Pulire le fuoriuscite.	Controllare i volumi delle soluzioni reagenti.	Pulire il pozzetto del campione per rimuovere la paraffina.	Svuotare la cisterna di raccolta scarichi.	Pulire gli stampi metallici per inclusione.	Pulire il sensore del livello del campione.	Cambiare il filtro in carbone vegetale (se usato).	Eseguire la pulizia generale.	Aggiungere i reagenti.	Eseguire il ciclo di scarico.	Cambiare la paraffina nel serbatoio.
	pagina 4.1	pagina 4.4	pagina 4.11	pagina 4.12	pagina 4.4	pagina 4.6	pagina 4.14	pagina 4.7	pagina 4.9	pagina 4.11	pagina 4.12	pagina 4.13	pagina 4.8
1													
2													
3													
4													
5													
6													
7													
8													
9													
10													
11													
12													
13													
14													
15													
16													
17													
18													
19													
20													
21													
22													
23													
24													
25													
26													
27													
28													
29													
30													
31													

Questa pagina può essere fotocopiata.



MANUTENZIONE

SEZIONE

B

SVUOTAMENTO DEL CONTENITORE DI SMALTIMENTO PUNTALI

Controllare il contenitore di smaltimento puntali per pipette ogni giorno. Svuotare il contenitore prima che si riempia troppo: non più di 10 blocchi (30 puntali eliminati) al massimo. Un contenitore pieno di rifiuti può bloccare il movimento del braccio di erogazione.

I puntali per pipette possono essere smaltiti insieme ai rifiuti di laboratorio. Pulire il contenitore di smaltimento con sapone e acqua. L'acqua calda può aiutare a sciogliere i residui di paraffina.

Nota: se si mette una salvietta di carta sul fondo del contenitore, si previene l'accumulo di residui di paraffina nel contenitore stesso. In questo modo si riduce la probabilità di errori di spostamento del braccio di erogazione.

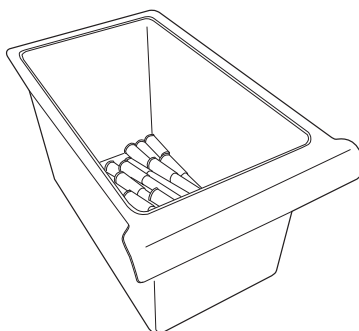


Figura 4-2 Contenitore di smaltimento puntali per pipette

SEZIONE

C

PULIZIA DEL POZZETTO DEL CAMPIONE DAI RESIDUI DI PARAFFINA

La paraffina si può accumulare attorno alla base dell'area del portacaricatore. Rimuovere la paraffina regolarmente per evitare che il caricatore si attacchi al pozzetto o si posizioni in modo scorretto nel pozzetto. Il pulsante di riscaldamento del pozzetto del campione scalderà il pozzetto alla temperatura alta impostata del sistema. A questo punto, eventuali accumuli di paraffina possono essere ripuliti con una salvietta Kimwipe™ o un panno che non lascia residui.

Sfiorare il pulsante di riscaldamento per attivare il riscaldamento.





Viene visualizzato il seguente messaggio:

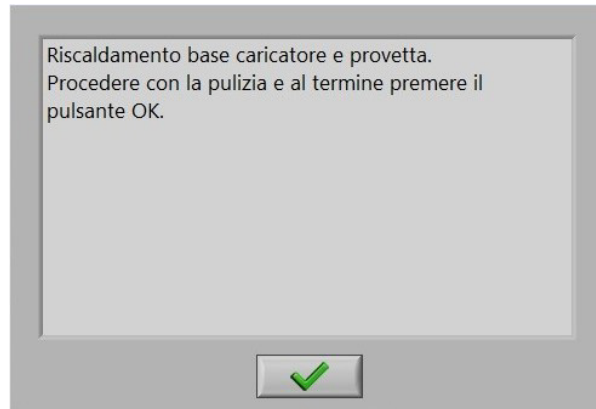


Figura 4-3 Messaggio del riscaldamento del pozzetto del campione

ATTENZIONE: superfici molto calde

Pulire l'interno del pozzetto del campione. Vedere la Figura 4-4. Porre attenzione, perché la base del caricatore e i tubi sono bollenti.

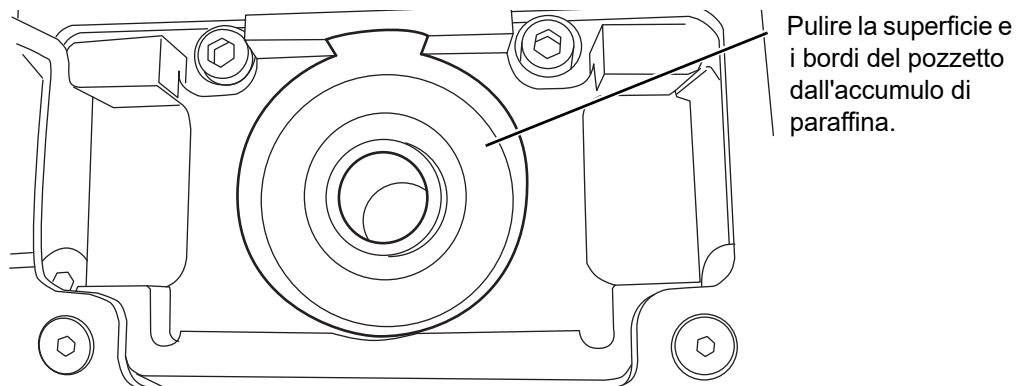


Figura 4-4 Pulizia del pozzetto del campione



SVUOTAMENTO DELLA CISTERNA RACCOLTA SCARICHI

La cisterna raccolta scarichi, posta nello scomparto degli scarichi, ha un volume di 4 litri; quando è piena per due terzi, l'utente viene informato. La cisterna deve essere svuotata quando l'icona di avviso di cisterna scarichi piena viene visualizzata sullo schermo principale. Vedere la Figura 4-5.



Figura 4-5 Avviso di cisterna scarichi piena

Il processore non esegue più alcun trattamento fino allo svuotamento della cisterna.

AVVERTENZA

Sostanze tossiche
Liquidi infiammabili

Per ulteriori informazioni, fare riferimento alle schede di sicurezza (SDS) fornite dai produttori

Aprire lo sportellino dello scomparto degli scarichi. L'estremità inferiore della camera degli scarichi si inserisce nel collo dell'apertura della cisterna degli scarichi. Ruotare verso l'esterno la leva presente sulla camera degli scarichi, per sganciarla dalla cisterna degli scarichi. Vedere la Figura 4-6.

Rimuovere con attenzione la cisterna raccolta scarichi. Avvitare il tappo sul contenitore per evitare che il liquido fuoriesca.

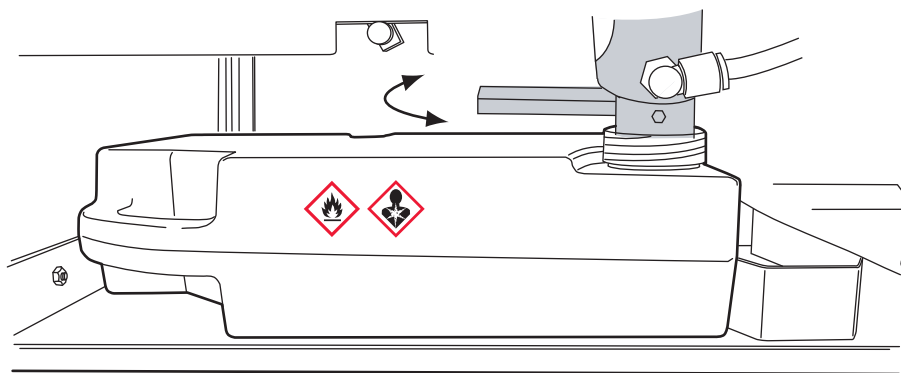


Figura 4-6 Rimozione/riposizionamento della cisterna raccolta scarichi

Smaltire il contenuto della cisterna raccolta scarichi attenendosi alla normativa locale e nazionale vigente.



Posizionando la cisterna raccolta scarichi nel processore, controllare che l'uscita della camera degli scarichi sia posta nel collo dell'apertura della cisterna. Ruotare verso l'interno la leva della valvola di scarico per innestarla sulla cisterna raccolta scarichi.

Nota: quando la cisterna di raccolta scarichi non è presente nello scomparto degli scarichi, viene visualizzata un'icona di avviso sulla schermata principale di allestimento.



Figura 4-7 Icona che segnala l'assenza della cisterna raccolta scarichi

Il processore non inizia il trattamento di un blocco di cellule, se la cisterna raccolta scarichi non è presente. Se non è ancora caricata, posizionare la cisterna raccolta scarichi nel processore. Se è già caricata, rimuoverla e riposizionarla delicatamente, per assicurare che sia a contatto con il sensore sul retro dello scomparto degli scarichi.

Controllare che la leva della valvola di scarico sia innestata.

SEZIONE
E

PULIZIA DEL SENSORE DI LIVELLO DEL CAMPIONE

L'estremità inferiore del sensore di livello del campione deve essere pulita regolarmente. Prestare attenzione a non ostruire l'ugello nel tentativo di pulirlo.

Importante:

Non usare salviettine o bastoncini che lasceranno residui di materiale all'interno del sensore.

ATTENZIONE: non inserire oltre la lunghezza della testa del bastoncino.

Aprire il portacaricatore e inclinarlo indietro per esporre la parte inferiore del sensore di livello del campione. Inumidire con alcol una salviettina Kimwipe o un panno privo di lanugine e pulire la superficie esterna del sensore di livello.

Inumidire con alcol un bastoncino privo di lanugine o una salviettina Kimwipe attorcigliata ad un bastoncino e inserirlo delicatamente nell'apertura del sensore di livello applicando un movimento di torsione per pulire l'interno della parte inferiore del sensore. NON inserire oltre la lunghezza della testa del bastoncino.



MANUTENZIONE

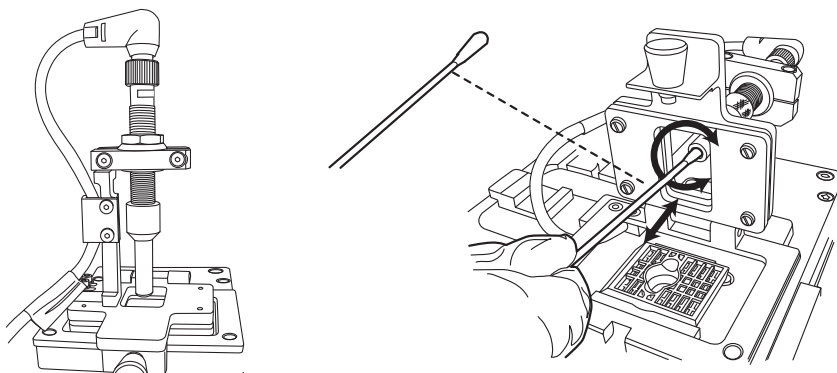


Figura 4-8 Pulizia del sensore di livello del campione

Prima di usare il processore Cellient, lasciare asciugare completamente l'alcol (5-10 minuti).

SEZIONE F

PULIZIA DEL SERBATOIO DELLA PARAFFINA

AVVERTENZA:

Superfici molto calde
Paraffina molto calda

Il serbatoio può essere pulito quando necessario. Può essere pulito prima del rabbocco con della nuova paraffina per rimuovere eventuali residui eventualmente presenti. La paraffina può essere tolta mentre è ancora sciolta, con una grande siringa o una pipetta di trasferimento. Porre la paraffina in una vaschetta che sarà eliminata. Lasciar solidificare la paraffina da eliminare e smaltirla insieme ai rifiuti di laboratorio.

Il serbatoio può essere pulito con xilene, se si desidera.



SEZIONE

G

SOSTITUZIONE DEL FILTRO IN CARBONE VEGETALE

Se il processore Cellient non è collegato a una cappa per i fumi e viene usato il filtro in carbone vegetale per filtrare i fumi di scarico dall'interno del processore, è possibile rimuovere e sostituire il filtro ogni anno. Accertarsi di avere un filtro di ricambio disponibile prima di rimuovere quello vecchio.

È possibile accedere al filtro dalla parte posteriore del processore (fare riferimento alla Figura 1-3).

1. Svitare le viti a testa zigrinata che tengono in posizione il coperchio di accesso. Metterlo da una parte. (Fare riferimento alla Figura 4-9.)

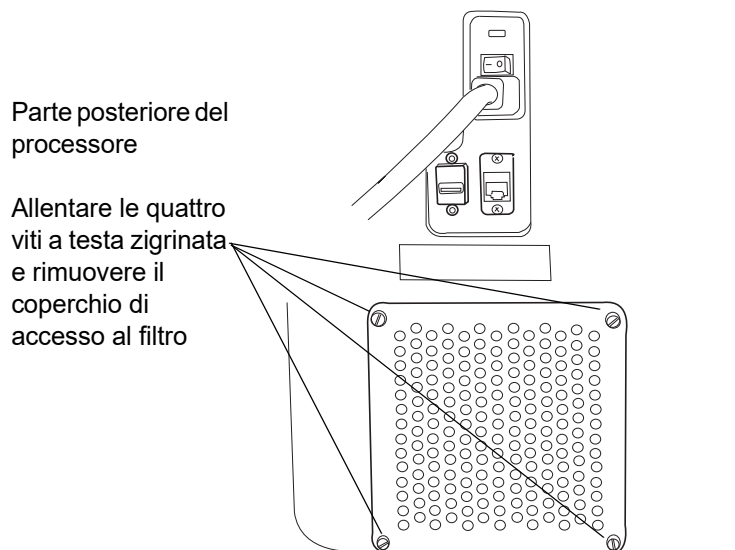


Figura 4-9 Rimuovere il coperchio di accesso al filtro



MANUTENZIONE

2. Rimuovere il filtro in carbone vegetale dal processore. Tenere presente che sulla parte superiore del filtro è presente un'etichetta con frecce, che indicano la direzione del flusso dell'aria attraverso l'unità. Le frecce sono rivolte all'esterno, verso la parte posteriore del processore. (Fare riferimento alla Figura 4-10.)

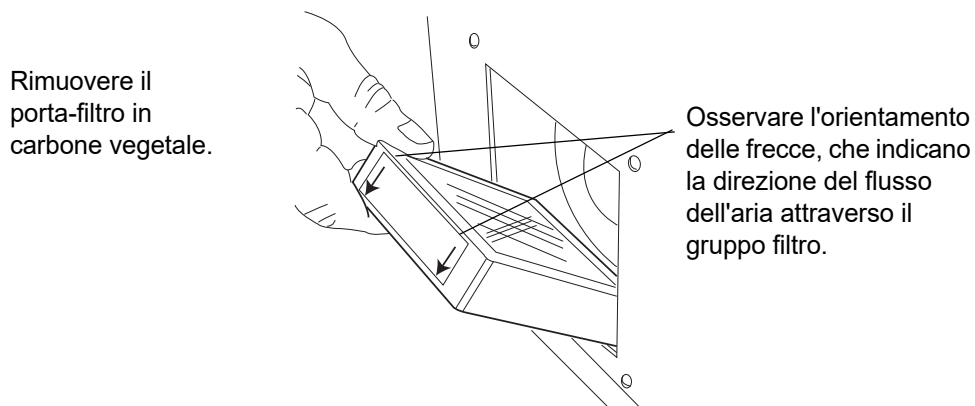


Figura 4-10 Rimuovere il filtro in carbone vegetale

3. Posizionare il nuovo filtro in carbone vegetale nel processore. Orientarlo in modo che le frecce che indicano il flusso dell'aria siano rivolte all'esterno, verso la parte posteriore del processore.
4. Riposizionare il coperchio di accesso e serrare manualmente le viti a testa zigrinata.

Il filtro in carbone vegetale vecchio può essere smaltito insieme ai rifiuti di laboratorio.



SEZIONE
H

PULIZIA GENERALE

La parte esterna del processore Cellient™ può essere pulita con un panno che non lascia residui imbevuto in acqua, qualora necessario. **NON** usare xilene sugli sportellini del processore, poiché il materiale non è resistente allo xilene.

Interfaccia utente touchscreen

Lo schermo touch screen può essere bloccato per eseguire la pulizia. Lo schermo viene reso inattivo per 60 secondi. Per bloccare lo schermo, sfiorare l'icona della schermata di manutenzione e premere il pulsante del blocca schermo, mostrato di seguito.



Icona della scheda di
manutenzione



Pulsante blocca schermo

Figura 4-11 Pulsante blocca schermo

Non appena premuto il pulsante blocca schermo, l'interfaccia utente viene disattivata per 60 secondi. In questo periodo, è possibile pulire delicatamente il touch screen con sapone e acqua e un panno umido. Un display mostrerà i secondi rimasti fino alla riattivazione dell'interfaccia.



Interno

L'interno può essere pulito, quando necessario, con sapone e acqua.

ATTENZIONE:

Superfici molto calde
Paraffina molto calda



MANUTENZIONE

Attenzione: l'area intorno al serbatoio della paraffina e al portacaricatore e in prossimità della camera degli scarichi liquidi può essere molto calda. Lasciare che il portacaricatore e la camera degli scarichi si raffreddino adeguatamente prima di pulire quell'area.

SEZIONE

I

AGGIUNTA DEI REAGENTI

ATTENZIONE:

Sostanze tossiche
Liquidi infiammabili

Se il volume dell'isopropanolo o dello xilene scende sotto i 100 ml o se quello dell'eosina è inferiore a 25 ml, viene visualizzata un'icona di avviso sulla schermata principale del trattamento:



Icona del livello di isopropanolo basso



Icona del livello di xilene basso



Icona del livello di eosina basso

Figura 4-12 Icone del livello dei reagenti basso

Possono essere visualizzate anche più icone contemporaneamente. Il processore non esegue il trattamento, se non viene risolto il problema.

Premere l'icona della scheda di manutenzione e infine premere il pulsante di cambio dei reagenti. In questo modo il processore disattiva la pressione sui flaconi di xilene ed eosina.



Icona della scheda di manutenzione



Pulsante di cambio dei reagenti

Figura 4-13 Pulsante di cambio dei reagenti

Una volta sfiorato il pulsante, viene visualizzato il messaggio "Rimuovere, riempire e sostituire i reagenti. Al termine, ricollegare i flaconi e premere OK".

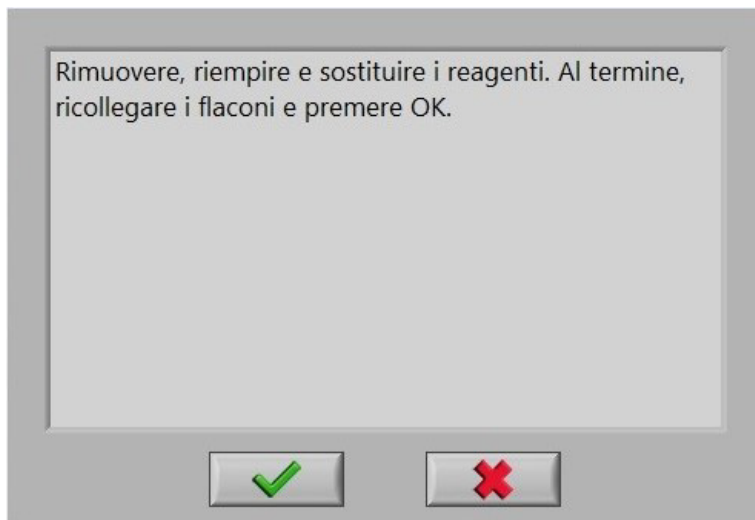


Figura 4-14 Aggiunta dei reagenti

Aprire lo sportellino dello scomparto dei reagenti e svitare il tappo del flacone del reagente che deve essere rifornito. Riempire il flacone del reagente e riporlo nel pozzetto dello scomparto. Avvitare saldamente il tappo. Fare riferimento al capitolo 2, sezione E, per le posizioni e le descrizioni dei flaconi di reagenti.

Chiudere gli sportellini e premere il pulsante OK. ✓ Il processore esegue l'adescamento delle linee e ripressurizza i flaconi di xilene ed eosina, laddove necessario.

Nota: per ridurre la possibilità di un errore di sovrappressione, non riempire eccessivamente i flaconi oltre il volume massimo di 900 ml per lo xilene e di 200 ml per l'eosina. Non riempire eccessivamente oltre il contrassegno superiore presente sul flacone.

SEZIONE

J

ESECUZIONE DEL CICLO DI SCARICO

Il processore esegue automaticamente un ciclo di smaltimento degli scarichi all'avvio di ogni blocco di cellule, tuttavia è possibile eseguire tale ciclo in ogni momento, se si desidera. Riscalda la camera degli scarichi e la valvola per un paio di secondi e poi apre la valvola di scarico per consentire a qualsiasi rifiuto di passare nel serbatoio.

Eseguire un ciclo di scarico, prima di rimuovere e svuotare la cisterna raccolta scarichi. (Vedere la sezione D per lo svuotamento della cisterna raccolta scarichi.)

Nota: se compare l'icona relativa alla cisterna raccolta scarichi piena, non è possibile eseguire un ciclo di scarico. La cisterna non deve essere piena.



MANUTENZIONE

Per eseguire un ciclo di scarico, premere il pulsante di esecuzione del ciclo di scarico, mostrato di seguito.



Figura 4-15 Pulsante di esecuzione del ciclo di scarico

Una barra di avanzamento e un cronometro mostrano il tempo trascorso del ciclo di scarico. Il ciclo impiega circa due minuti e mezzo.

SEZIONE

K

PULIZIA DEGLI STAMPI METALLICI PER INCLUSIONE

Quando necessario, pulire gli stampi per inclusione:

- Immergere nello xilene.
- Lavare con lavastoviglie da laboratorio.
- Lasciare asciugare.

Nota: non occorre usare una soluzione di rilascio per lo stampo per inclusione, ma è possibile applicarla se la prassi del laboratorio la richiede. Se si utilizza un agente di rilascio, verificare che lo stampo per inclusione sia completamente asciutto prima dell'uso.

SEZIONE

L

IMPOSTAZIONE DELLA DATA E DELL'ORA

L'ora e la data sono impostate dalla schermata di manutenzione. La procedura è descritta in "IMPOSTAZIONE DELLA DATA E DELL'ORA" a pagina 2.12.

SEZIONE


M

RISCALDAMENTO E RAFFREDDAMENTO DEL POZZETTO DEL CAMPIONE

Il pozzetto del campione può essere riscaldato o raffreddato indipendentemente dal trattamento di un blocco di cellule. Ad es. durante la pulizia di routine del pozzetto del campione dai residui di paraffina (vedere la pagina 4.4) o la riparazione dei blocchi rotti (fare riferimento a "RISOLUZIONE DEI PROBLEMI RELATIVI AI BLOCCHI CELLULARI" a pagina 5.10).



Per scaldare o raffreddare il pozzetto del campione, sfiorare il pulsante appropriato sulla schermata di manutenzione. Viene visualizzato un messaggio per avvertire che l'unità sta riscaldando o raffreddando.

Nota: raffredda o riscalda fino a raggiungere la temperatura impostata e mantiene tale temperatura fino a quando si preme il pulsante OK . Infine ritorna a temperatura ambiente.

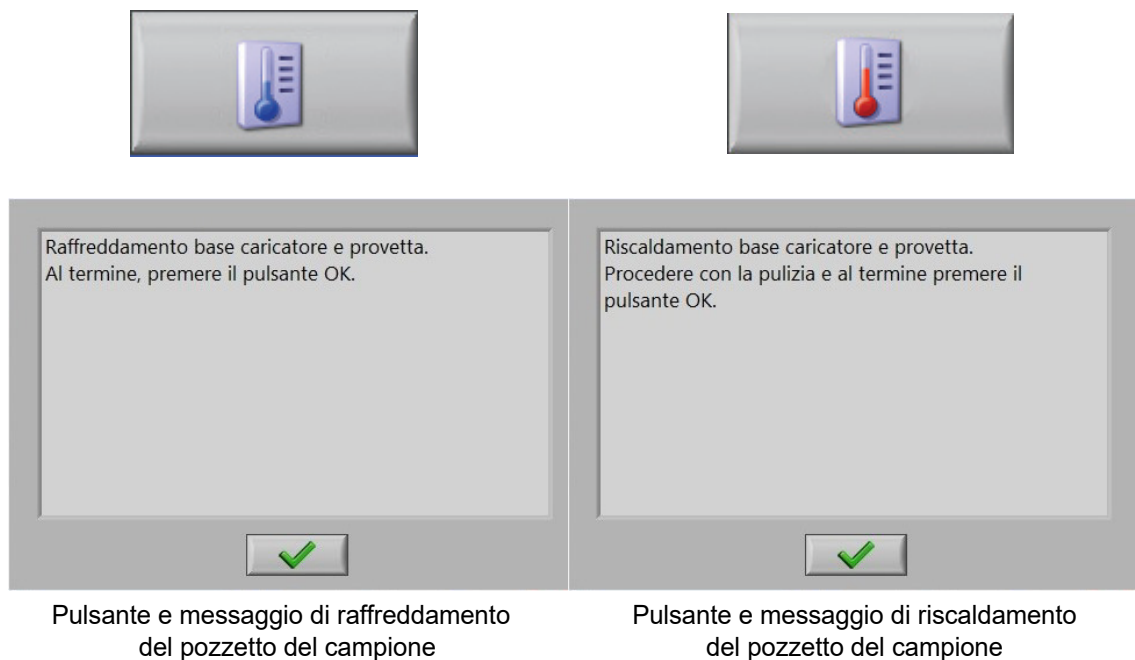


Figura 4-16 Pulsanti di raffreddamento e riscaldamento del pozzetto del campione

SEZIONE

N

ACCESSO ALL'ASSISTENZA IN LOCO



Figura 4-17 Pulsante di accesso all'assistenza in loco

La funzione di accesso all'assistenza in loco consente agli ingegneri dell'assistenza di accedere ai moduli del software utilizzati per la manutenzione e la riparazione del processore Cellient. Questa funzione è protetta da password e non è aperta a un uso generico.



MANUTENZIONE

SEZIONE

0

DIAGNOSTICA UTENTE

I quattro pulsanti di diagnostica agiscono sui principali sottosistemi: temperatura, liquidi, scarichi e movimento.

Quando sono in esecuzione, i test funzionali diagnostici verificano il funzionamento del sottosistema che rappresentano. Il risultato del test viene visualizzato sull'interfaccia utente come superato o non superato. Quando un test non viene superato, viene visualizzata una breve descrizione dell'errore incontrato.

Il risultato di un test diagnostico è scritto sul registro degli eventi.

Non è necessario eseguire un test diagnostico, se non si presenta un errore persistente o se non è richiesto dall'assistenza tecnica Hologic.

Diagnostica del sottosistema temperatura

La diagnostica del sottosistema temperatura riscalda il pozzetto del campione fino alla temperatura impostata e poi lo raffredda sino alla temperatura impostata, controllando che raggiunga le temperature desiderate entro un certo periodo di tempo. Al termine della diagnostica, il pozzetto del campione deve tornare a temperatura ambiente e il processore torna in modalità di riposo.

Premere il pulsante della diagnostica del sottosistema temperatura per iniziare.



Figura 4-18 Pulsante di diagnostica del sottosistema temperatura

Un schermata di controllo chiede se procedere o annullare la procedura.

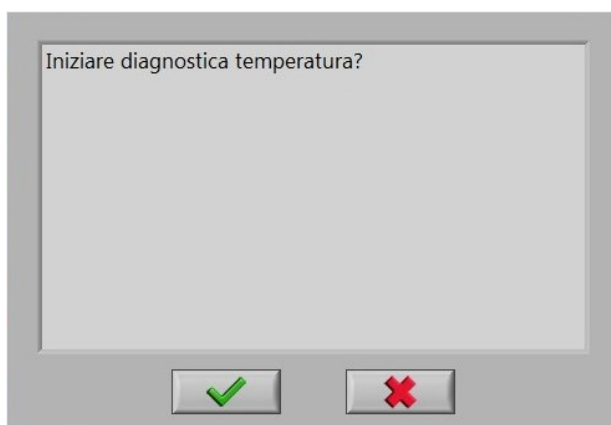


Figura 4-19 Messaggio di inizio della diagnostica del sottosistema temperatura



Il test scalda e poi raffredda il pozzetto del campione, infine lo riporta a temperatura ambiente. Viene visualizzato un grafico della temperatura.

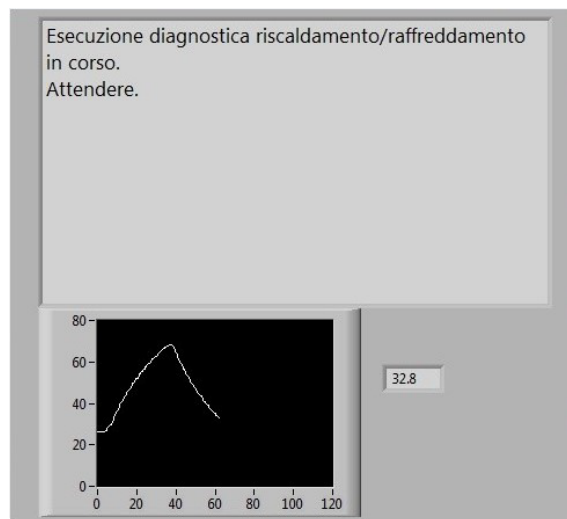


Figura 4-20 Schermata della diagnostica del sottosistema temperatura

Una volta completato il test, viene visualizzato il risultato Superato/Non Superato.



Figura 4-21 Risultato della diagnostica del sottosistema temperatura Superato

Premere il pulsante OK per ritornare alla schermata principale di manutenzione.

Se la diagnostica del sottosistema temperatura fallisce, contattare l'assistenza tecnica Hologic.



MANUTENZIONE

Diagnostica del sottosistema scarichi

La diagnostica del sottosistema scarichi esegue un ciclo di smaltimento degli scarichi. La camera degli scarichi e la valvola di scarico vengono riscaldate al setpoint superiore di temperatura del sistema. Viene aperta la valvola di scarico per 10 secondi e poi chiusa. Il riscaldamento viene interrotto e il processore ritorna in modalità di riposo.

Prima di eseguire la diagnostica, controllare che sia presente la cisterna raccolta scarichi e che non sia piena. La diagnostica del sottosistema scarichi non sarà eseguita se la cisterna raccolta scarichi non è presente o è piena.



Figura 4-22 Pulsante di diagnostica del sottosistema scarichi



Figura 4-23 Messaggi della diagnostica del sottosistema scarichi

Una volta completato il test, premere il pulsante OK per ritornare alla schermata di manutenzione. Se la diagnostica del sottosistema scarichi fallisce, contattare l'assistenza tecnica Hologic.



Diagnostica del sottosistema liquidi

La diagnostica del sottosistema liquidi testa la capacità di erogazione dei reagenti del processore. Viene chiesto di caricare un gruppo caricatore/filtro e un puntale per pipette del campione. Il processore poi eroga una piccola quantità di isopropanolo, eosina e xilene. Monitora il volume dispensato e la velocità con cui passa attraverso il filtro.

ATTENZIONE: una volta eseguita la diagnostica, non utilizzare il gruppo caricatore/filtro usato nel test per il campione del paziente. Esclusivamente monouso.

Prima di eseguire la diagnostica, controllare che sia presente la cisterna raccolta scarichi e che non sia piena.



Figura 4-24 Pulsante di diagnostica del sottosistema liquidi

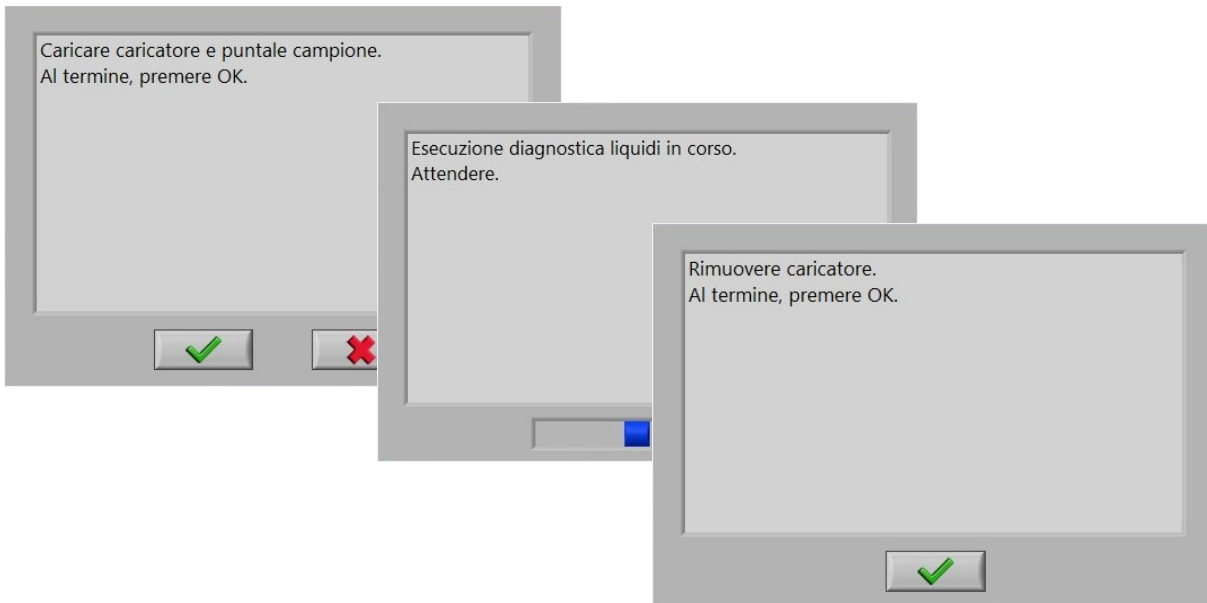


Figura 4-25 Messaggi della diagnostica del sottosistema liquidi

Una volta completato il test, premere il pulsante OK per ritornare alla schermata di manutenzione. Togliere il caricatore dal portacaricatore.

Se la diagnostica è stata eseguita ripetutamente, eseguire un ciclo di scarico per svuotare la camera degli scarichi.

Se la diagnostica del sottosistema liquidi fallisce, contattare l'assistenza tecnica Hologic.



MANUTENZIONE

Diagnostica del sottosistema movimento

La diagnostica del sottosistema movimento testa l'estensione e la velocità del movimento del raggio di erogazione; inoltre verifica che la pompa della siringa funzioni correttamente.



Figura 4-26 Pulsante di diagnostica del sottosistema movimento

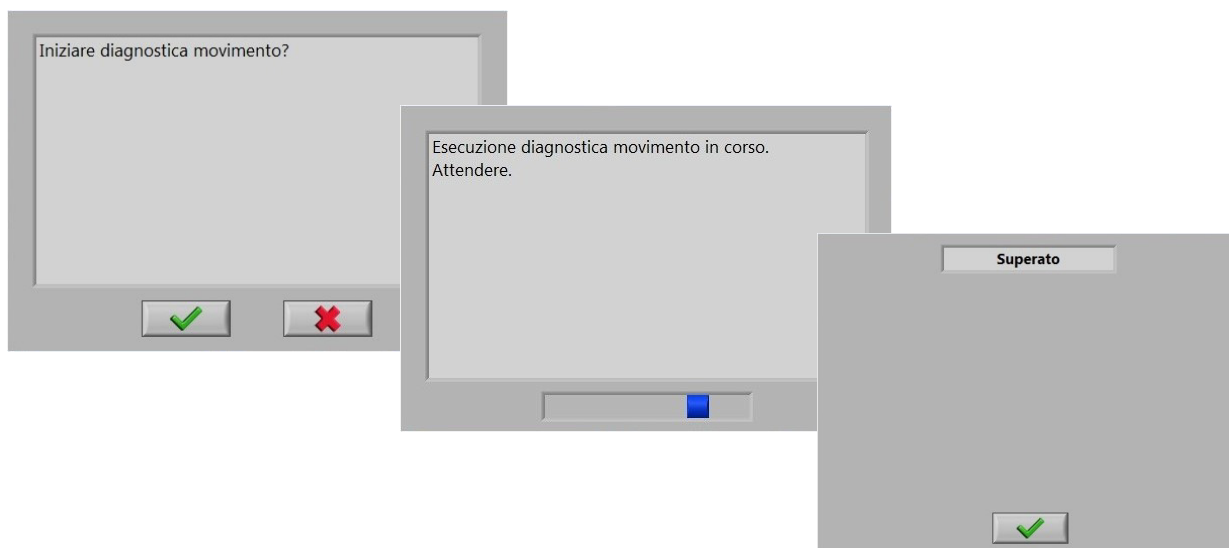


Figura 4-27 Messaggi di diagnostica del sottosistema movimento

Una volta completato il test, premere il pulsante OK per ritornare alla schermata di manutenzione. Se la diagnostica del sottosistema movimento fallisce, contattare l'assistenza tecnica Hologic.

**SEZIONE**
P**ARRESTO DEL PROCESSORE**

ATTENZIONE: utilizzare sempre l'interfaccia utente per arrestare il processore. Non spegnere il processore senza aver prima arrestato l'applicazione.

Il processore Cellient è stato progettato per rimanere acceso, ma se è necessario spegnerlo, sfiorare il pulsante di arresto del processore nella schermata di manutenzione (vedere la Figura 4-28).



Figura 4-28 Pulsante di arresto del processore

Viene visualizzata una schermata che chiede di confermare l'arresto.

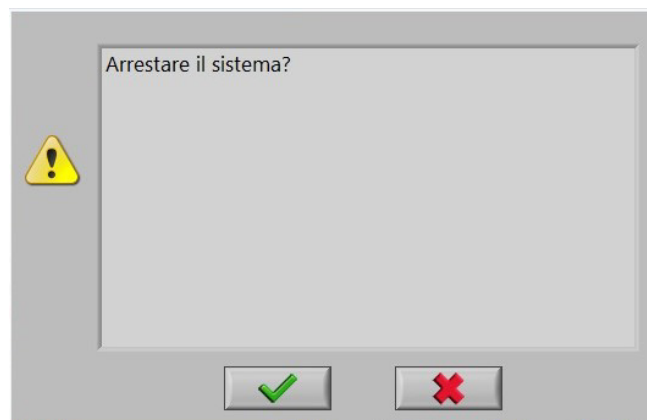


Figura 4-29 Richiesta di conferma dell'arresto del processore

Per continuare nella procedura di arresto, premere OK.

Per annullare la procedura, premere il pulsante Annulla, che riporta alla schermata di manutenzione.

Se non si preme alcun pulsante, dopo 45 secondi viene visualizzata la schermata di manutenzione e il processore rimane inattivo.

Una volta chiusa l'applicazione, spegnere il processore premendo il pulsante sul retro dello strumento nella posizione di disattivazione.



SOSTITUZIONE DEI FUSIBILI ACCESSIBILI ALL'OPERATORE

Vi sono due fusibili accessibili all'operatore nel modulo dell'interruttore di alimentazione del processore Cellient (fare riferimento alla Figura 1-3) e nel modulo dell'interruttore di alimentazione della stazione finale. Per la sostituzione dei fusibili, attenersi alla procedura riportata di seguito.

ATTENZIONE:

Fusibili dello strumento

Sostituire esclusivamente con fusibili del tipo e della tensione specificati.

Fare riferimento alle informazioni per gli ordini per ordinare altri fusibili.

1. Spegnerlo lo strumento.
2. Scollegare il cavo di alimentazione dalla presa a muro o dalla sorgente di alimentazione.
3. Scollegare il cavo di alimentazione dallo strumento.
4. Con un piccolo cacciavite con intaglio n. 1, fare leva per aprire il coperchio del modulo di entrata alimentazione (Figura 4-30).

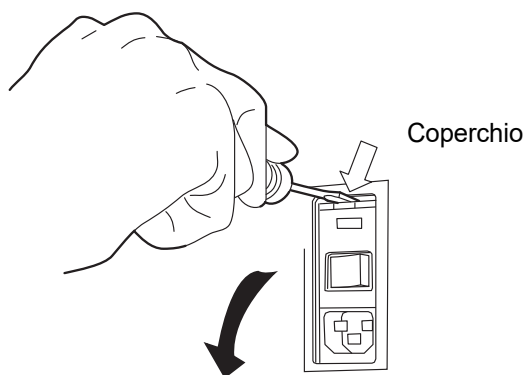


Figura 4-30 Rimozione del coperchio di accesso ai fusibili

5. Abbassare delicatamente il coperchio, che è incernierato sulla parte posteriore.



6. Inserire il cacciavite sotto al porta-fusibili per estrarlo.

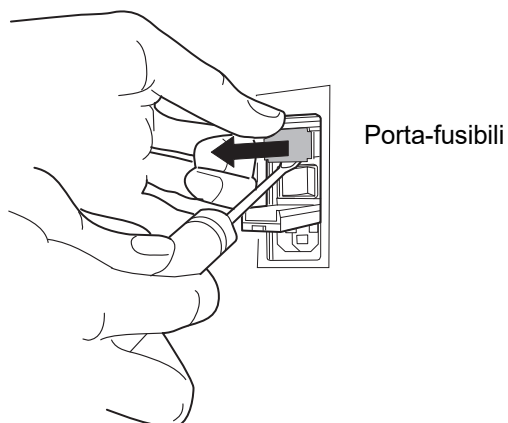


Figura 4-31 Rimozione del porta-fusibili

7. Rimuovere i fusibili e gettarli.
8. Inserire due nuovi fusibili nel porta-fusibili, come mostrato in figura.

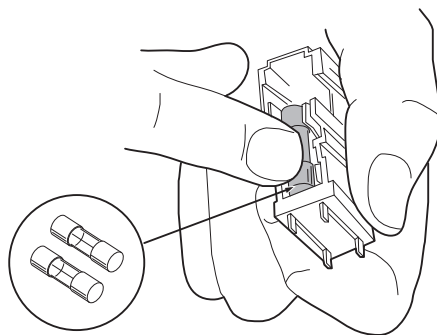


Figura 4-32 Installazione dei nuovi fusibili

9. Inserire il porta-fusibili nel modulo di entrata alimentazione.



MANUTENZIONE

10. Chiudere il coperchio.

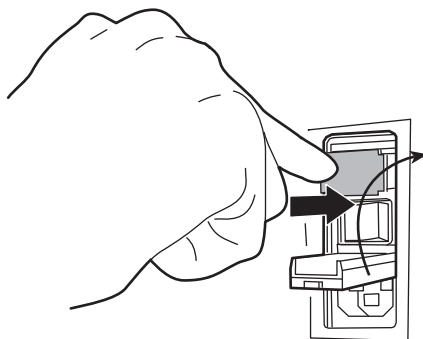


Figura 4-33 Installazione del porta-fusibili

11. Collegare il cavo di alimentazione al connettore sullo strumento.

12. Ricollegare il cavo di alimentazione alla presa a muro o alla sorgente di alimentazione.

13. Accendere lo strumento.

14. Se lo strumento non riprende a funzionare, chiamare l'assistenza tecnica Hologic.



Capitolo 5

Risoluzione dei problemi

SEZIONE

A

DESCRIZIONE GENERALE

Se il processore Cellient™ riscontra una condizione di errore prima o durante l'allestimento di un blocco cellulare, il processo viene arrestato e viene visualizzato un messaggio di avviso sull'interfaccia utente. Se si rileva una condizione di errore durante il test preliminare, il blocco cellulare non viene eseguito e se il blocco cellulare è in esecuzione, non viene completato. Il processore tenterà di svuotare il pozzetto del campione applicando il vuoto, espellerà il puntale della pipetta, se caricato, e tornerà allo stato inattivo. Nota: alcuni errori potrebbero prevenire queste azioni. L'operatore potrebbe dover rimuovere manualmente il puntale per pipetta o svuotare il pozzetto del campione.

La condizione di errore viene riportata sul registro della cronologia e sul registro degli eventi.

Se il processore non funziona o l'errore persiste, contattare l'assistenza tecnica Hologic.

SEZIONE

B

ICONE DI AVVISO SENSORI

La schermata di trattamento visualizza certe icone per avvisare l'utente di condizioni che richiedono il suo intervento. Queste condizioni sono monitorate dal processore e le icone vengono visualizzate solo quando è necessario l'intervento dell'utente.

- Reagente basso o assente
- Cisterna raccolta scarichi mancante
- Cisterna raccolta scarichi piena
- Sportellino dello scomparto di trattamento aperto
- Sportellino dello scomparto degli scarichi aperto



RISOLUZIONE DEI PROBLEMI





Figura 5-1 Icone di avviso dei sensori

Tabella 5.1 Icone di avviso dei sensori

Icona	Sensore	Possibile causa/azione correttiva
	Flacone del reagente isopropanolo	<ul style="list-style-type: none"> • Il flacone del reagente isopropanolo contiene meno di 100 ml e deve essere riempito per poter continuare il trattamento. Fare riferimento alla pagina 4.12 per l'aggiunta dei reagenti. • Il flacone manca o non è posizionato correttamente nel vassoio dei reagenti.
	Flacone del reagente xilene	<ul style="list-style-type: none"> • Il flacone del reagente xilene contiene meno di 100 ml e deve essere riempito per poter continuare il trattamento. Fare riferimento alla pagina 4.12 per l'aggiunta dei reagenti. • Il flacone manca o non è posizionato correttamente nel vassoio dei reagenti.
	Flacone di reagente eosina	<ul style="list-style-type: none"> • Il flacone del reagente eosina contiene meno di 25 ml e deve essere riempito per poter continuare il trattamento. Fare riferimento alla pagina 4.12 per l'aggiunta dei reagenti. • Il flacone manca o non è posizionato correttamente nel vassoio dei reagenti.
	Sportellino dello scomparto di trattamento aperto	Lo sportellino dello scomparto di trattamento deve essere chiuso perché il processore possa funzionare.
	Sportellino dello scomparto degli scarichi aperto	Lo sportellino dello scomparto degli scarichi deve essere chiuso perché il processore possa funzionare.

**Tabella 5.1** Icone di avviso dei sensori

Icona	Sensore	Possibile causa/azione correttiva
	Cisterna raccolta scarichi mancante	Manca la cisterna raccolta scarichi, riposizionarla. Controllare di caricarla nello scomparto degli scarichi in modo che sia a contatto con la parte posteriore. Assicurarsi di allineare l'apertura della cisterna con la valvola di scarico.
	Cisterna raccolta scarichi piena	La cisterna raccolta scarichi può contenere 4 litri e quando è piena per 2/3 viene avvisato l'utente. Il processore non esegue alcun trattamento fino allo svuotamento della cisterna. Vedere a pagina 4.6 per lo svuotamento della cisterna raccolta scarichi.

SEZIONE
C
VISUALIZZAZIONE DELLA SCHERMATA DI MANUTENZIONE ALL'ACCENSIONE

Quando si accende il processore Cellient, deve essere visualizzata la schermata di trattamento. Se invece viene visualizzata la schermata di manutenzione, significa che non è stato superato il test automatico all'avvio (POST).

La schermata di trattamento non sarà accessibile fino alla risoluzione dell'errore.

Viene visualizzato un messaggio nella sezione informativa della schermata e viene disattivato il normale funzionamento. Vedere la Figura 5-2.

**Figura 5-2** Messaggio di errore dell'accensione

- Ispezionare visivamente lo scomparto del trattamento per verificare che non vi siano ostruzioni che impediscono il movimento del braccio di erogazione.
- Controllare che la cisterna raccolta scarichi si trovi nello scomparto degli scarichi.



RISOLUZIONE DEI PROBLEMI

- Controllare che in ogni pozzetto dello scomparto dei reagenti sia presente un flacone.
- Andare nel registro degli eventi per vedere quale numero di errore è stato registrato per questo evento. Cercare l'errore nella tabella della sezione successiva e seguire le azioni suggerite.

SEZIONE

D

MESSAGGI DI ERRORE

Tabella 5.2 Messaggi di errore

Numero di errore	Messaggio di errore	Possibile causa/azione correttiva
4-5000	Allestimento interrotto da operatore.	Durante il trattamento è stato premuto il pulsante di arresto. Il processore arresta il processo. Il blocco cellulare non viene completato.
4-5001	Errore prelievo puntale pipetta o puntale pipetta caduto durante allestimento.	Il puntale per pipette è caduto o manca. Controllare che siano stati caricati i puntali per il trattamento. Usare solo i puntali per pipette forniti con il kit per il blocco cellulare del sistema Cellient.
4-5002	Impossibile ridurre il livello del liquido nel pozzetto del campione. Il filtro probabilmente è ostruito. Controllare che il campione sia stato preparato correttamente per il trattamento Cellient.	Il flusso di liquido attraverso il pozzetto del campione è troppo scarso. Verificare che il filtro del campione non sia bloccato. Verificare che il pozzetto del campione non sia bloccato. Eseguire la diagnostica del sottosistema liquidi.
4-5004	Temperatura target non raggiunta in un tempo ragionevole.	Il pozzetto del campione si sta scaldando o raffreddando troppo lentamente. Eseguire la diagnostica del sottosistema temperatura.
4-5005	Errore comunicazione con controller movimento.	Errore del sistema di movimento del braccio di erogazione. Eseguire la diagnostica del sottosistema movimento.

**Tabella 5.2 Messaggi di errore**

Numero di errore	Messaggio di errore	Possibile causa/azione correttiva
4-5006	Temperatura eccessiva serbatoio paraffina.	Il serbatoio della paraffina è troppo caldo. Spegnerne il processore e contattare l'assistenza tecnica Hologic.
4-5007	Timeout funzionamento motore valvola di scarico.	Il tempo di funzionamento della valvola di scarico è troppo lungo. Eseguire la diagnostica del sottosistema scarichi.
4-5008	Timeout azionamento vuoto.	L'esecuzione del vuoto richiede troppo tempo. Eseguire la diagnostica del sottosistema liquidi.
4-5009	Riscaldatore valvola di scarico non ha raggiunto la temperatura corretta nel limite di tempo prestabilito.	Il riscaldamento della valvola di scarico prima dello smaltimento è troppo lungo. Eseguire la diagnostica del sottosistema scarichi.
4-5010	File di configurazione critico mancante o corrotto. Impossibile iniziare la processazione. Modalità assistenza disponibile.	Errore di sistema all'avvio. Contattare l'assistenza tecnica Hologic.
4-5011	Errore movimento orizzontale (asse X): possibile blocco del braccio di erogazione campione.	Errore del sistema di movimento del braccio di erogazione. Controllare se sono presenti ostruzioni evidenti. Eseguire la diagnostica del sottosistema movimento.
4-5012	Errore movimento verticale (asse Y): possibile blocco del braccio di erogazione campione.	Errore del sistema di movimento del braccio di erogazione. Controllare se sono presenti ostruzioni evidenti. Eseguire la diagnostica del sottosistema movimento.
4-5013	Uno o più puntali della pipetta non caricati.	Il controllo del test preliminare non trova sufficienti puntali per pipette. Caricare i puntali per pipette.
4-5014	Livello basso di uno o più reagenti.	Il controllo del test preliminare indica che il livello di uno o più reagenti è basso. Aggiungere i reagenti secondo necessità.



RISOLUZIONE DEI PROBLEMI

Tabella 5.2 Messaggi di errore

Numero di errore	Messaggio di errore	Possibile causa/azione correttiva
4-5015	Errore test preliminare di erogazione.	Il controllo del test preliminare non ha erogato la quantità corretta di alcool. Ispezionare visivamente lo scomparto dei reagenti. Controllare che il portacaricatore sia chiuso. Eseguire la diagnostica del sottosistema liquidi.
4-5016	Errore test preliminare del vuoto.	Il controllo del test preliminare indica che il vuoto non è stato raggiunto. Controllare il caricatore e verificare se il filtro è bloccato oppure ostruito. Eseguire la diagnostica del sottosistema liquidi.
4-5017	Caricatore non caricato o gancio caricatore aperto.	Esaminare il portacaricatore e confermare che il caricatore è stato caricato e il portacaricatore è chiuso. Verificare che il sensore di livello del campione sia pulito. Fare riferimento alla pagina 4.7.
4-5018	Fiala campione non caricata o vuota.	Confermare che sia stata caricata una fiala con soluzione PreservCyt™, che tale fiala contenga fluido e sia priva di frammenti grandi.
4-5019	I flaconi di xilene ed eosina sono sovrappressurizzati. Allentare, quindi riserrare il tappo sul flacone di xilene o di eosina. Verificare che i flaconi non siano riempiti oltre il volume massimo raccomandato.	Allentare e riserrare i tappi dei flaconi di xilene ed eosina.
4-5020	Impossibile ridurre livello paraffina. Il filtro probabilmente è ostruito. Controllare che il campione sia stato preparato correttamente per il trattamento Cellient.	Impossibile far passare la paraffina attraverso il campione. Può essere dovuto a un campione che ha completamente ostruito il filtro del caricatore o a un errore del vuoto o ai sottosistemi di rilevazione del livello. Cercare di diluire il campione per ridurre la cellularità. Contattare l'assistenza tecnica Hologic.

**Tabella 5.2 Messaggi di errore**

Numero di errore	Messaggio di errore	Possibile causa/azione correttiva
4-5021	Impossibile salvare file registro su dispositivo USB: dispositivo non presente, protetto da scrittura o spazio insufficiente.	Controllare che il disco USB sia collegato al processore e che non sia pieno o protetto da scrittura.
4-5022	Perdita nel sistema reagenti pressurizzato: controllare i tappi e le connessioni dei flaconi di xilene e colorante.	I flaconi di xilene ed eosina sono pressurizzati. Controllare che i tappi siano chiusi e i tubi collegati al connettore.
4-5023	Cisterna raccolta scarichi non presente.	Controllare che la cisterna raccolta scarichi si trovi nello scomparto degli scarichi.
4-5024	Cisterna raccolta scarichi piena.	Rimuovere e svuotare la cisterna raccolta scarichi.
4-5025	Livello serbatoio paraffina basso o temperatura non corretta.	Controllare il livello di paraffina nel serbatoio. Aggiungere altra paraffina, se necessario.
4-5026	Fuoriuscita o perdita di liquido alla base del sistema.	È stato rilevato del liquido alla base del processore. Controllare se si sono verificate fuoriuscite o perdite.
4-5029	Sportelli aperti durante il funzionamento, quando devono rimanere chiusi.	Mettere in funzione il processore sempre con gli sportellini chiusi.
4-5030	Errore test diagnostico erogazione alcool.	Controllare che il flacone di alcool sia presente e che contenga almeno 100 ml. Controllare che il tappo sia chiuso. Controllare che il caricatore sia sul portacaricatore. Contattare l'assistenza tecnica Hologic.
4-5031	Errore test diagnostico erogazione colorante.	Controllare che sia presente il flacone di colorante e contenga almeno 25 ml. Controllare che il tappo sia chiuso. Controllare che il caricatore sia sul portacaricatore. Contattare l'assistenza tecnica Hologic.



RISOLUZIONE DEI PROBLEMI

Tabella 5.2 Messaggi di errore

Numero di errore	Messaggio di errore	Possibile causa/azione correttiva
4-5032	Errore test diagnostico erogazione xilene.	Controllare che il flacone di xilene sia presente e che contenga almeno 100 ml. Controllare che il tappo sia chiuso. Controllare che il caricatore sia sul portacaricatore. Contattare l'assistenza tecnica Hologic.
4-5033	Errore test diagnostico vuoto o sensore livello.	Eeguire la diagnostica del sottosistema scarichi. Controllare che il filtro del caricatore non sia bloccato e sostituirlo. Eeguire di nuovo la diagnostica del sottosistema liquidi. Contattare l'assistenza tecnica Hologic.
4-5034	Impossibile spostare in alto sensore limite Y: nessun movimento Y o errore sensore o braccio fuori limiti.	Controllare se è presente una qualsiasi ostruzione evidente del braccio di erogazione. Eeguire di nuovo la diagnostica del sottosistema movimento. Contattare l'assistenza tecnica Hologic.
4-5035	Impossibile spostare in basso sensore limite Y: nessun movimento Y o errore sensore.	Controllare se è presente una qualsiasi ostruzione evidente del braccio di erogazione. Eeguire di nuovo la diagnostica del sottosistema movimento. Contattare l'assistenza tecnica Hologic.
4-5036	Impossibile spostare a destra sensore limite X: nessun movimento X o errore sensore o braccio fuori limiti.	Controllare se è presente una qualsiasi ostruzione evidente del braccio di erogazione. Eeguire di nuovo la diagnostica del sottosistema movimento. Contattare l'assistenza tecnica Hologic.

**Tabella 5.2 Messaggi di errore**

Numero di errore	Messaggio di errore	Possibile causa/azione correttiva
4-5037	Impossibile spostare a sinistra sensore limite X: nessun movimento X o errore sensore.	Controllare se è presente una qualsiasi ostruzione evidente del braccio di erogazione. Eseguire di nuovo la diagnostica del sottosistema movimento. Contattare l'assistenza tecnica Hologic.
4-5040	Lettura codificatore movimento X non corrisponde a posizione stabilita: errore codificatore o dimensione passo X non corretta.	Controllare se è presente una qualsiasi ostruzione evidente del braccio di erogazione. Eseguire di nuovo la diagnostica del sottosistema movimento. Contattare l'assistenza tecnica Hologic.
4-5041	Lettura codificatore movimento Y non corrisponde a posizione stabilita: errore codificatore o dimensione passo Y non corretta.	Controllare se è presente una qualsiasi ostruzione evidente del braccio di erogazione. Eseguire di nuovo la diagnostica del sottosistema movimento. Contattare l'assistenza tecnica Hologic.
4-5042	Impossibile erogare l'alcol durante il trattamento. Eseguire la diagnostica del sottosistema liquidi.	Verificare che non vi siano tubi staccati. Eseguire la diagnostica del sottosistema liquidi.
4-5043	Impossibile erogare lo xilene durante il trattamento. Eseguire la diagnostica del sottosistema liquidi.	Verificare che non vi siano tubi staccati. Eseguire la diagnostica del sottosistema liquidi.



RISOLUZIONE DEI PROBLEMI

SEZIONE

E

RISOLUZIONE DEI PROBLEMI RELATIVI AI BLOCCHI CELLULARI

Caricatori non posizionati correttamente durante il caricamento

Se il caricatore non si inserisce correttamente nel portacaricatore, controllare che il pozzetto non abbia accumuli di paraffina residua. Il pozzetto deve essere pulito giornalmente. Fare riferimento alla pulizia del pozzetto del campione a pagina 4.4.

Blocchi cellulari rotti o crepati

Blocchi rotti o incrinati al termine del trattamento, ma prima dell'inclusione in paraffina, possono essere causati da:

- Mancata rimozione del gruppo filtro dal caricatore entro 30 secondi di vaporizzazione con lo spray di congelamento.
- Raffreddamento/indurimento inadeguato del blocco.
- Quantità di paraffina insufficiente nel blocco.

Controllare quanto segue:

- Rimozione tempestiva del gruppo filtro dal caricatore. Manipolare i blocchi con delicatezza.
- È possibile eseguire una diagnostica del sottosistema temperatura del pozzetto del caricatore (fare riferimento alla pagina 4.16).
- La paraffina nel caricatore deve essere vicina alla parte superiore del pozzetto (entro 2 mm).

Nota: quando si rimuove il blocco cellulare dal processore, è possibile notare una lieve incrinatura superficiale sul blocco stesso. L'incrinatura può essere causata dalla fase di raffreddamento del ciclo di finitura o dal raffreddamento rapido effettuato con lo spray di congelamento. Ciò viene considerato innocuo a meno che l'integrità del blocco cellulare non sia alterata.



Recupero del blocco cellulare (dopo l'erogazione iniziale di paraffina)

Se l'infusione di paraffina del blocco cellulare non è completata a causa di un errore dello strumento, il blocco può essere completato sul processore Cellient.

1. Reinserire il caricatore nel portacaricatore, se è stato rimosso dal processore. Bloccare il portacaricatore.
2. Selezionare la scheda di manutenzione e premere il pulsante del termometro rosso per riscaldare il pozzetto del campione.



Icona della scheda di manutenzione



Pulsante di riscaldamento del pozzetto del campione

3. Lasciare che la paraffina si scioglia completamente (la cera fusa deve essere trasparente).
4. Se necessario, aggiungere altra paraffina tramite pipetta (deve essere entro 2 mm dalla parte superiore del pozzetto del campione).
 - Sbloccare il portacaricatore.
 - Pipettare dell'altra paraffina nel pozzetto del campione.
 - Ribloccare il portacaricatore.

5. Quando la paraffina è sciolta, premere il pulsante del termometro blu per raffreddare il blocco cellulare.



Pulsante di raffreddamento del pozzetto del campione

6. Attendere circa 20 minuti per verificare la solidificazione del blocco.
7. Rimuovere il gruppo caricatore/filtro dal processore.
8. Applicare lo spray di congelamento o mettere in freezer a -20 °C prima di separare il gruppo filtro.
9. Completare il blocco cellulare come sempre.



RISOLUZIONE DEI PROBLEMI

Colonna di cera separata dal caricatore quando si rimuove il gruppo filtro

Se la colonna di cera viene via con il filtro anziché rimanere nel caricatore quando si rimuove il filtro, seguire questa procedura per ricoprire il blocco cellulare per il completamento.

1. Riasssemblare il gruppo filtro contenente la colonna di cera nel caricatore originale.

Nota: il caricatore potrebbe contenere della cera oppure no.

Verificare che venga mantenuto l'orientamento originale dei frammenti di cera.

2. Caricare il gruppo caricatore/filtro nel portacaricatore del processore Cellient™ e bloccare saldamente il portacaricatore.
3. Selezionare la scheda di manutenzione e premere il pulsante del termometro rosso per riscaldare il pozzetto del campione.



Icona della scheda di manutenzione



Pulsante di riscaldamento del pozzetto del campione

4. Lasciare che la paraffina si sciolga completamente (la cera fusa deve essere trasparente).
5. Se necessario, aggiungere altra paraffina tramite pipetta (deve essere entro 2 mm dalla parte superiore del pozzetto del campione).
 - Sbloccare il portacaricatore.
 - Pipettare dell'altra paraffina nel pozzetto del campione.
 - Ribloccare il portacaricatore.
6. Quando la paraffina è sciolta, premere il pulsante del termometro blu per raffreddare il blocco cellulare.



Pulsante di raffreddamento del pozzetto del campione

7. Attendere circa 20 minuti per verificare la solidificazione del blocco.
8. Rimuovere il gruppo caricatore/filtro dal processore.
9. Applicare lo spray di congelamento o mettere in freezer a -20 °C prima di separare il gruppo filtro.
10. Completare il blocco cellulare come sempre.



Fratture del blocco cellulare Cellient™ durante il sezionamento

Per recuperare un blocco cellulare Cellient che si frattura durante il sezionamento, recuperare il blocco cellulare sulla stazione finale. (Fare riferimento anche a "INCLUSIONE DEL BLOCCO CELLULARE IN PARAFFINA" a pagina 3.15.)

1. Rimuovere il sigillo di protezione da un vassoio della cera del kit caricatore filtro Cellient. Fare uscire delicatamente il cubo di paraffina e posizionarlo nello stampo metallico per inclusione.
 2. Posizionare lo stampo metallico per inclusione sulla piastra della stazione finale e premere il pulsante di preriscaldamento per iniziare lo scioglimento della paraffina.
 3. Lasciare che la paraffina continui a scaldarsi finché non è completamente sciolta (la cera fusa deve essere trasparente).
 4. Introdurre il caricatore con il blocco fratturato nello stampo per inclusione sistemando un'estremità nello stampo e abbassando delicatamente il caricatore fino a inserirlo completamente nello stampo. Evitare di creare bolle d'aria tra la paraffina e il campione.
- Nota:** una piccola quantità di paraffina strariperà dal bordo dello stampo.
5. Chiudere lo sportellino della stazione finale.
 6. Premere il pulsante di ciclo e lasciare che il ciclo di inclusione abbia luogo. Al termine l'unità emetterà un segnale acustico e lo sportellino si sbloccherà.
 7. Togliere delicatamente il caricatore dallo stampo per inclusione.



RISOLUZIONE DEI PROBLEMI

Pagina lasciata bianca intenzionalmente.

6. Informazioni sull'assistenza

6. Informazioni sull'assistenza



Capitolo 6

Informazioni sull'assistenza

Indirizzo della sede generale

Hologic, Inc.
250 Campus Drive
Marlborough, MA 01752 USA

Assistenza clienti

Gli ordini di prodotti, che includono ordini permanenti, vengono effettuati telefonicamente all'assistenza clienti durante l'orario di lavoro. Contattare il rappresentante Hologic di zona.

Garanzia

È possibile richiedere una copia della garanzia limitata di Hologic e altri termini e condizioni di vendita contattando l'assistenza clienti.

Assistenza tecnica

Per l'assistenza tecnica, contattare l'ufficio Hologic Technical Solutions di zona o il distributore locale.

Per domande relative a problemi inerenti il sistema Cellient™ e applicazioni correlate, i rappresentanti dell'assistenza tecnica sono disponibili in Europa e nel Regno Unito telefonicamente da lunedì a venerdì dalle 8:00 alle 18:00 CET all'indirizzo TScytology@hologic.com e ai numeri verdi riportati di seguito:

Finlandia	0800 114829
Svezia	020 797943
Irlanda	1 800 554 144
Regno Unito	0800 0323318
Francia	0800 913659
Lussemburgo	8002 7708
Spagna	900 994197
Portogallo	800 841034
Italia	800 786308
Paesi Bassi	800 0226782
Belgio	0800 77378
Svizzera	0800 298921
EMEA	0800 8002 9892



INFORMAZIONI SULL'ASSISTENZA

Protocollo per i resi

Per i resi in garanzia di accessori e materiali di consumo del sistema Cellient, contattare l'assistenza tecnica.

I contratti di servizio possono essere richiesti anche tramite l'assistenza tecnica.

**7. Informazioni
per gli ordini**

**7. Informazioni
per gli ordini**



Capitolo 7

Informazioni per gli ordini

Indirizzo postale

Hologic, Inc.
250 Campus Drive
Marlborough, MA 01752 USA

Indirizzo per i pagamenti

Hologic, Inc.
PO Box 3009
Boston, MA 02241-3009 USA

Orario di lavoro

L'orario di lavoro di Hologic è dalle 8:30 alle 17:30 (fuso orario della costa orientale statunitense), dal lunedì al venerdì, esclusi i giorni festivi.

Assistenza clienti

Gli ordini di prodotti, che includono ordini permanenti, vengono effettuati telefonicamente all'assistenza clienti durante l'orario di lavoro. Contattare il rappresentante Hologic di zona.

Garanzia

È possibile richiedere una copia della garanzia limitata di Hologic e altri termini e condizioni di vendita contattando l'assistenza clienti ai numeri elencati sopra.

Protocollo per i resi

Per i resi in garanzia di accessori e materiali di consumo del sistema Cellient, contattare il servizio di assistenza tecnica.



INFORMAZIONI PER GLI ORDINI

Tabella 7.1 Ordinazione di materiali di consumo per il processore Cellient

Articolo	Descrizione	Quantità	Area geografica, per prodotti con più codici di listino	Codice articolo
Kit caricatore filtro Cellient™	50 caricatori 50 gruppi filtro 50 vassoi della cera (incluso il sacchetto di 150 puntali per pipetta)	Kit, cad.	71305-001	
Manuale dell'operatore del sistema Cellient	Manuale dell'operatore aggiuntivo	cad.	MAN-08346-702	
Soluzione PreservCyt™ (applicazione non ginecologica)	20 ml in una fiala da 59 ml	100 fiale/ confezione	Nord America	ASY-14756
			Europa, America Centrale, Sud America, Caraibi, Medio Oriente, Africa, Australia	ASY-14753
			Asia, eccetto Cina	ASY-14757
	946 ml in una bottiglia da 946 ml	4 flaconi/ confezione	Nord America	0234004
			Europa, America Centrale, Sud America, Caraibi, Medio Oriente, Africa, Australia	70406-002
			Asia, eccetto Cina	70406-003



Tabella 7.1 Ordinazione di materiali di consumo per il processore Cellient

Articolo	Descrizione	Quantità	Area geografica, per prodotti con più codici di listino	Codice articolo
Soluzione Cytolyt™	946 ml in una bottiglia da 946 ml	4 flaconi/ confezione	Nord America	0236004
			Europa, America Centrale, Sud America, Caraibi, Medio Oriente, Africa, Australia	70408-002
			Asia, eccetto Cina	70408-003
	30 ml in una provetta per centrifuga da 50 ml	80 provette/ confezione	Nord America	ASY-15208
			Europa, America Centrale, Sud America, Caraibi, Medio Oriente, Africa, Asia, Australia	0236080
	30 ml in una coppetta da 120 ml	50 coppette/ confezione	Nord America	ASY-15207
Europa, America Centrale, Sud America, Caraibi, Medio Oriente, Africa, Asia, Australia			0236050	
Fusibile, 5x20 mm con ritardo, vetro, 6,3 A per processore Cellient	Fusibile di ricambio	cad.	50077-021	
Fusibile, 5x20 mm con ritardo, vetro, 3,15 A per stazione finale	Fusibile di ricambio	cad.	50077-018	
Filtro in carbone vegetale	Filtro in carbone vegetale di ricambio	cad.	51973-001	

Contattare il servizio clienti Hologic o il rappresentante Hologic di zona se si richiede assistenza per identificare il codice articolo corrispondente alla propria area geografica.



INFORMAZIONI PER GLI ORDINI

Pagina lasciata bianca intenzionalmente.

8. Stazione finale

8. Stazione finale



Capitolo 8

Stazione finale

SEZIONE
A

DESCRIZIONE GENERALE

La stazione finale è utilizzata per includere il blocco cellulare in uno strato finale di paraffina prima del sezionamento. La stazione finale è dotata di una piastra di processo che si riscalda fino al setpoint superiore di temperatura per fondere la paraffina e si raffredda al setpoint inferiore di temperatura per indurire il blocco. L'interruttore di preriscaldamento riscalda l'unità a temperatura elevata per fondere la paraffina. L'interruttore di ciclo regola il passaggio del blocco cellulare da un ciclo di riscaldamento a un ciclo di raffreddamento programmati per l'inclusione del campione.

ATTENZIONE: usare le candele di paraffina fornite con il kit caricatore filtro Cellient™. Esse sono preriempite con la stessa paraffina Paraplast X-tra™ usata sul processore Cellient.

Se le cere vengono abbinare in modo errato, può derivarne uno scarso fissaggio provocando a sua volta blocchi cellulari che si sezionano in modo inappropriato o si rompono.

Nota: tenere le candele di paraffina sigillate nei rispettivi vassoi della cera finché non si è pronti a utilizzarle. In questo modo si riduce la possibilità di ingresso di detriti nel blocco cellulare finito.

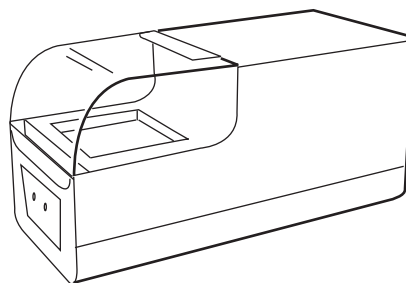


Figura 8-1 Stazione finale

Sulla piastra di processo viene inserito uno stampo per inclusione alla volta. Lo sportellino deve essere chiuso durante il riscaldamento o quando si spegne e si riaccende l'unità.



STAZIONE FINALE

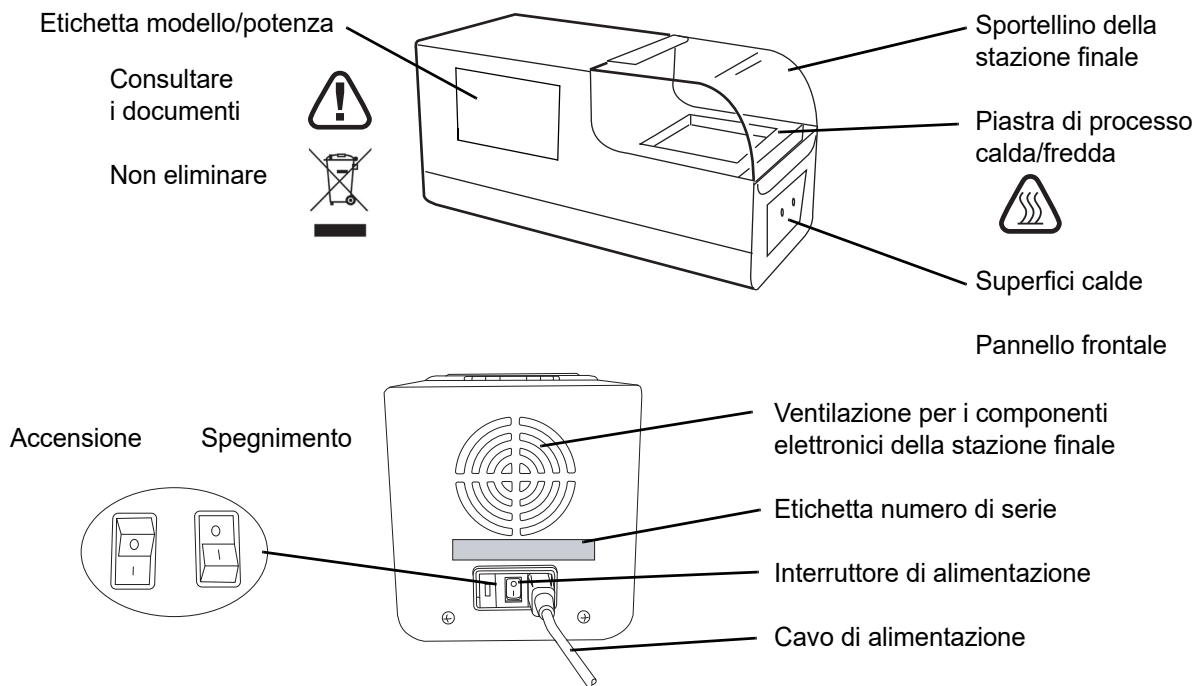


Figura 8-2 Componenti ed etichette della stazione finale

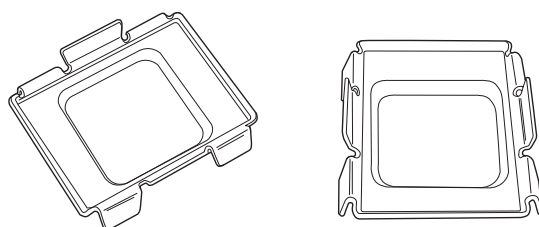


Figura 8-3 Stampi per inclusioni

La stazione finale è comandata dal pannello frontale. Tre interruttori a pressione e due spie LED comandano e visualizzano le fasi operative dell'unità. Vedere la Figura 8-4.

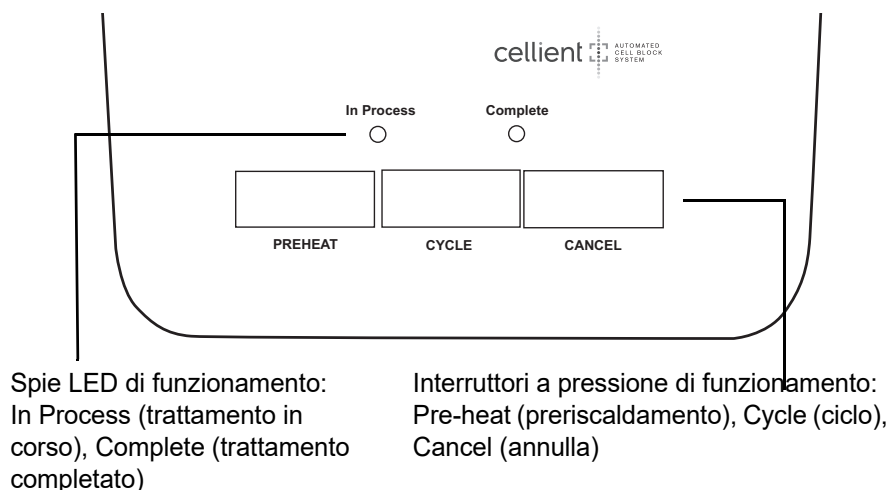


Figura 8-4 Pannello frontale della stazione finale

SEZIONE
B

FUNZIONAMENTO

Fare riferimento a "INCLUSIONE DEL BLOCCO CELLULARE IN PARAFFINA" a pagina 3.15 per le fasi di inclusione del blocco cellulare in paraffina.

Nota: dopo aver completato un blocco e averlo rimosso dalla piastra di allestimento fredda, estrarlo subito dallo stampo per inclusione. In questo modo la paraffina si stacca senza difficoltà dallo stampo.

Per una descrizione degli interruttori a pressione e dei LED, fare riferimento alla Tabella 8.1, Spie di funzionamento della stazione finale.



STAZIONE FINALE

Tabella 8.1 Spie di funzionamento della stazione finale

Azione da eseguirsi da parte dell'operatore	LED	Segnale acustico	Descrizione
Accensione dell'unità	Tutte le spie LED lampeggiano	1 segnale acustico	Accensione dell'unità riuscita
Rimuovere la candela di paraffina dal vassoio della cera e posizionarla nello stampo metallico per inclusione. Posizionare sulla piastra di processo della stazione finale e chiudere lo sportellino.			
Pressione sull'interruttore Preheat	La spia LED di processo in corso lampeggia durante il riscaldamento dell'unità.	1 segnale acustico quando la temperatura raggiunge il setpoint superiore di temperatura	La spia LED In Process rimane accesa quando è stata raggiunta la temperatura. Lo sportellino è bloccato durante il riscaldamento. Le spie LED In Process e Complete lampeggiano in alternanza mentre la stazione finale è inattiva a temperatura.
Inserire il caricatore per blocco cellulare nello stampo metallico per inclusione. Chiudere lo sportellino.			
Pressione sull'interruttore Cycle	La spia LED di processo in corso lampeggia durante il riscaldamento e il raffreddamento dell'unità		Lo sportellino è bloccato durante il ciclo.
		Viene emesso un segnale acustico di 10 secondi al termine del ciclo	Lo sportellino si sblocca. La spia LED Complete lampeggia.
Rimuovere lo stampo dalla piastra di processo e separare delicatamente il blocco cellulare dallo stampo.			
			La piastra di processo rimane fredda e l'unità continuerà ad emettere segnali acustici ogni 10 minuti fino a 1 ora o finché non si preme Preheat o Cancel. Dopo 1 ora la piastra di processo torna a temperatura ambiente.
Per continuare a includere blocchi cellulari, posizionare un altro stampo metallico per inclusione riempito di paraffina sulla piastra di processo e premere Preheat .			
Al termine di tutte le inclusioni, premere l'interruttore Cancel per spegnere il controller di processo. L'unità torna alla temperatura ambiente. (Nota: l'unità è ancora accesa.)			
Se la stazione finale incontra una condizione di errore di sistema, la condizione viene segnalata tramite un modello di segnali acustici e la spia LED lampeggia in modo specifico per ciascun errore. Contattare l'assistenza tecnica. (Per agevolare la risoluzione dell'errore, potrebbe essere chiesto il numero di segnali acustici e di lampeggiamenti.)			

**SEZIONE
C****MANUTENZIONE**

Pulire la stazione finale da fuoriuscite o accumuli di paraffina secondo necessità.

ATTENZIONE:

Superfici molto calde
Paraffina molto calda

La paraffina sulla piastra di allestimento della stazione finale può essere rimossa con un panno che non lascia residui o con una salviettina Kimwipe™ quando la cera è ancora sciolta. Prestare attenzione, perché la superficie della piastra di processo può essere calda.

Spegnere la stazione finale e lasciarla raffreddare prima di manipolare il dispositivo.

Per pulire le superfici della stazione finale usare acqua e sapone e un panno privo di lanugine. Gli accumuli di paraffina su superfici diverse dalla piastra di processo possono essere rimossi grattando.

**SEZIONE
D****RISOLUZIONE DEI PROBLEMI****I blocchi cellulari non si tolgono dallo stampo per inclusione****ATTENZIONE:**

Superfici fredde.

Rispettare le raccomandazioni del fabbricante per il corretto utilizzo dello spray di congelamento.

Se la temperatura ambiente della stanza è molto alta (32 °C), il blocco cellulare potrebbe essere troppo caldo quando viene rimosso dalla stazione finale. Potrebbe essere difficile rimuoverlo dallo stampo per inclusione.

- Usare lo spray di congelamento sul fondo dello stampo per inclusione. Posizionare il blocco cellulare verso il basso su una superficie piatta e pulita. Tenere l'ugello dello spray di congelamento a 2-5 cm dal fondo dello stampo per inclusione e spruzzare per 3-5 secondi.

OPPURE

- Mettere in freezer a -20 °C per 5 minuti.



STAZIONE FINALE

Pagina lasciata bianca intenzionalmente.



Indice analitico

A

Accensione	2.9
allestimento dei campioni	1.2
allestimento di un blocco cellulare	3.1
Arresto dell'allestimento	3.10
Assistenza clienti	7.1
Assistenza tecnica	6.1
Avvertenze	1.13

B

blocchi rotti	5.10
braccio di erogazione	1.8

C

Capitolo 6	6.1
caricamento materiali di consumo	3.6
caricatore filtro, kit	7.2
caricatore, riordinare	7.2
ciclo di scarico	4.13
cisterna raccolta scarichi	1.8
cisterna raccolta scarichi mancante	5.3
cisterna raccolta scarichi piena	5.3
cisterna raccolta scarichi, svuotamento	4.6
colorante eosina	2.4, 3.3
colorante eosina attivo/disattivo	3.5
componenti, descrizione generale	1.6
Contatto Hologic	6.1, 7.1
contenitore di smaltimento puntali per pipette	1.8, 4.4
Controllo di qualità interno	1.12



INDICE ANALITICO

D

data e ora	2.12
diagnostica del sottosistema liquidi	4.19
diagnostica del sottosistema movimento	4.20
diagnostica del sottosistema scarichi	4.18
diagnostica del sottosistema temperatura	4.16
diagnostica utente	4.16
dimensioni	1.9, 1.10, 2.2
Dimensioni e peso	1.9, 1.11
dispositivo di rimozione del puntale per pipette	1.8
distanze	1.9

E

erogazione del colorante eosina	3.11
erogazione dell'isopropanolo	3.12
erogazione dello xilene	3.12
esecuzione ciclo di scarico	4.13

F

fiala campione	3.6
filtri, riordinare	7.2
filtro a carbone	1.7
filtro in carbone vegetale	4.9, 7.3
fissativo	1.3
flacone del reagente eosina	5.2
flacone del reagente isopropanolo	5.2
flacone del reagente xilene	5.2
flaconi dei reagenti	1.7, 2.3
Funzionamento	3.1
fusibili	1.11, 4.22



G

gruppo caricatore e filtro 1.10, 3.3, 3.7

I

icone di avviso 5.1
icone di avviso sensori 5.2
ID codice a barre 3.8
ID d27accesso 3.4, 3.8
inclusione del blocco cellulare 3.15
infusione di paraffina 3.12
installazione 2.1
interfaccia utente 1.6
interfaccia utente, pulizia 4.11
isopropanolo 2.3, 3.3

K

Kit caricatore filtro Cellient 7.2

L

lingua, selezione 2.10

M

manipolazione dei campioni 1.4
Manuale per l'operatore, ordinazione 7.2
Manutenzione 4.1
 stazione finale 8.5
manutenzione
 ordinaria 4.2
manutenzione ordinaria 4.2
materiali necessari 1.5, 3.2



INDICE ANALITICO

messaggi di errore 5.4
modalità di erogazione automatizzata del campione 3.5, 3.11
modalità di erogazione manuale del campione 3.5, 3.10
modalità di erogazione manuale, consigli 1.4

P

panoramica dell'allestimento 3.1
paraffina 2.7, 3.3
porta per scarichi liquidi 1.8
porta USB, posizione 1.8, 2.8
portacaricatore 1.8, 3.7
portafiala 1.8, 3.6
portapuntale per pipette 3.6, 3.8
portapuntali per pipette 1.8
posizione delle etichette 1.17, 8.2
pozzetto campione, pulizia 4.4
pulizia del sensore di livello del campione 4.7
pulizia generale 4.11
pulizia portacassette 4.4
pulizia pozzetto campione 4.4
pulizia stampi per inclusione 4.14
pulizia, interno 4.11
pulsante del trattamento 3.8
Pulsante di accesso all'assistenza in loco 4.15
pulsante di annullamento del trattamento 3.10
puntali per pipette, riordinare 7.2

R

raffreddamento pozzetto campione 4.14
reagenti, aggiunta 4.12



Registro degli eventi	3.19
Registro della cronologia	3.17
rimozione del filtro	3.13
riscaldamento pozzetto campione	4.14
Rischi legati all'uso	1.13
risoluzione dei problemi relativi ai blocchi cellulari	5.10
risoluzione dei problemi, stazione finale	8.5

S

scanner di codici a barre	1.7, 2.8
Schermata del trattamento	3.10
scomparto degli scarichi	1.6, 1.8, 4.6
scomparto dei reagenti	1.6, 1.7, 4.13
scomparto di trattamento	1.6, 1.8
senore del puntale per pipette	1.8
senore di livello del campione	1.8
senore sportellino chiuso	1.8
serbatoio della paraffina	1.8, 2.7, 3.8, 4.8
Smaltimento	1.20
smaltimento degli scarichi	3.13
Soluzione CytoLyt	7.3
Soluzione PreservCyt	3.2, 7.2
Specifiche ambientali	1.10
Specifiche di alimentazione	1.11
specifiche tecniche	1.6
spegnere	4.21, 4.22
Spegnimento	2.13
spegnimento	4.21, 4.22
sportellino dello scomparto degli scarichi aperto	5.2
sportellino dello scomparto di trattamento aperto	5.2
spray di congelamento	3.14, 8.5
stampi per inclusione, pulizia	4.14
stampi per inclusione, riordinare	7.2
Stazione finale	8.1
stazione finale	3.15



INDICE ANALITICO

T

Test automatico all'avvio (POST)	1.12, 5.3
test preliminare	3.9
tubo per reagente	1.7, 2.6

V

valvola di scarico e leva	1.8
ventilazione	1.7, 2.2

X

xilene	2.3, 3.3
--------	----------

Guida rapida di riferimento

Schermata del trattamento (A riposo)

Scheda di trattamento

Icone di avviso (visibili solo quando è necessaria l'azione dell'utente)

- (1) Reagente alcol scarso o assente
- (2) Reagente xilene scarso o assente
- (3) Colorante eosina scarso o assente
- Cisterna raccolta scarichi mancante
- Sportellino dello scomparto di trattamento aperto
- Sportellino dello scomparto degli scarichi aperto
- Cisterna raccolta scarichi piena

Pulsante di inizio trattamento

Selezione dell'attivazione o disattivazione del colorante eosina
 ← Disattivo Attivo →

Selezione della modalità di erogazione del campione
 ← Manuale Automatica →

Schermata di trattamento (trattamento in corso)

ID d'accesso

Fase trattamento e barra di avanzamento

Tempo di blocco cellulare residuo (est.) e barra di avanzamento

Pulsante di annullamento

Schermata dei registri

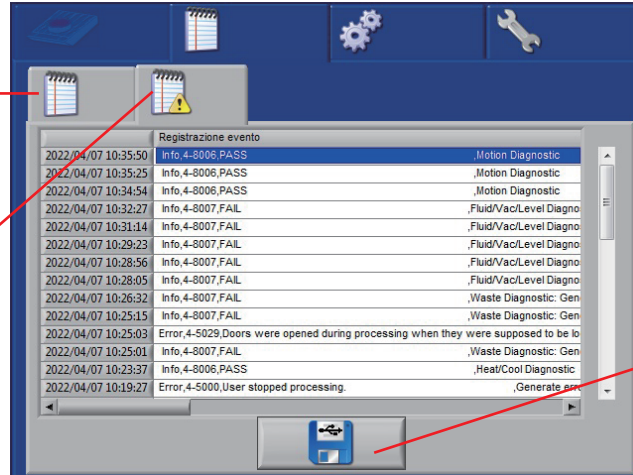
Scheda dei registri

Scheda registro cronologia

Elenca ogni esecuzione blocco cellula; più recenti fino a 5.000

Scheda registro eventi

Registra ogni errore rilevato; più recenti fino a 10.000



Salva registri su chiave USB

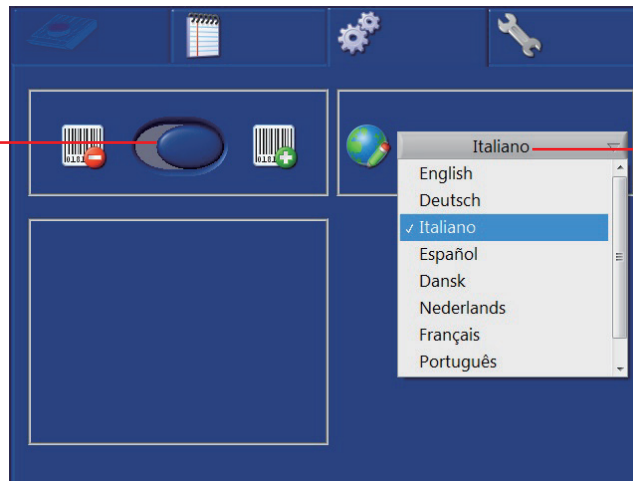
Salva il registro su USB

Schermata delle preferenze utente

Scheda delle preferenze

ID d'accesso Attivo o Disattivo

Disattivo ← → Attivo



Selezione della lingua

English
Deutsch
Italiano
Español
Dansk
Nederlands
Français
Português
Svenska

Schermata di manutenzione

Scheda di manutenzione

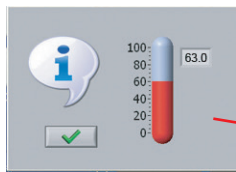
Diagnostica utente:

Scarichi

Temperatura

Movimento

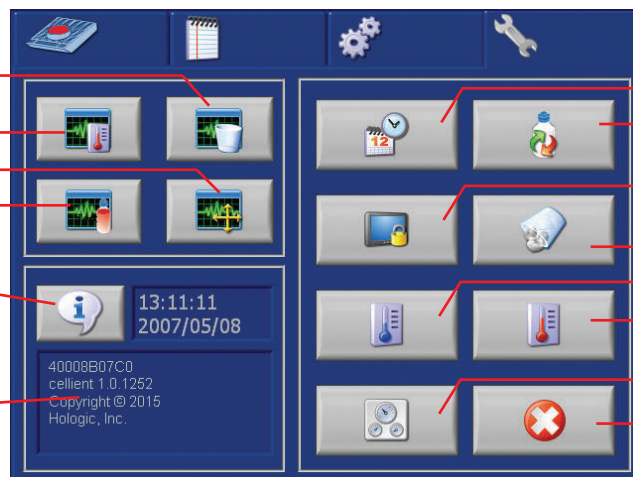
Liquidi



Temperatura del serbatoio paraffina (°C)

Casella delle Informazioni

(data, ora, versione software)



Impostazione della data e dell'ora

Cambia i reagenti

Pulsante per bloccare lo schermo ai fini della pulizia

Esegui ciclo di scarico

Raffredda pozzetto campione

Riscalda pozzetto campione

Accesso menu assistenza

ARRESTO SISTEMA

Hologic[®]

Sistema automatizzato per citoinclusi

Cellient[™] |

Manuale per l'operatore



Hologic, Inc.
250 Campus Drive
Marlborough, MA 01752, USA
+1-508-263-2900
www.hologic.com



Hologic BV
Da Vincilaan 5
1930 Zaventem
Belgio



MAN-08346-702 Rev. 001