

Die Omni® Hysteroskop Suite von Hologic

0° oder 30° - Sie haben die Wahl.

Optimierte diagnostische und operative Hysteroskopie. Ein vielseitiges Hysteroskop, das uneingeschränkt mit dem MyoSure® System zur Geweberesektion kompatibel ist.

**Omni® Hysteroskop Suite
macht Fortschritt möglich.**

[Erfahren Sie mehr](#)



Unser Hysteroskop Portfolio



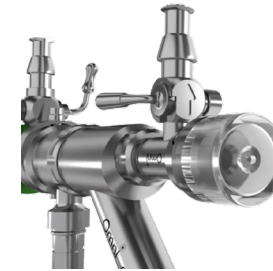
Omni® Hysteroskop Suite

mehr erfahren



Omni™ Lok Zervix-Dichtung

mehr erfahren



Omni® 5 CH Dichtungskappe

mehr erfahren



Fluent® Flüssigkeits-
managementsystem

mehr erfahren



MyoSure® System
zur Geweberesektion

mehr erfahren

Die Omni® Hysteroskop Suite mit 0° und 30° Optik

Unser Hysteroskopie Portfolio

Omni® Hysteroskope mit 0° und 30° Optik

Omni™ Lok Zervix-Dichtung

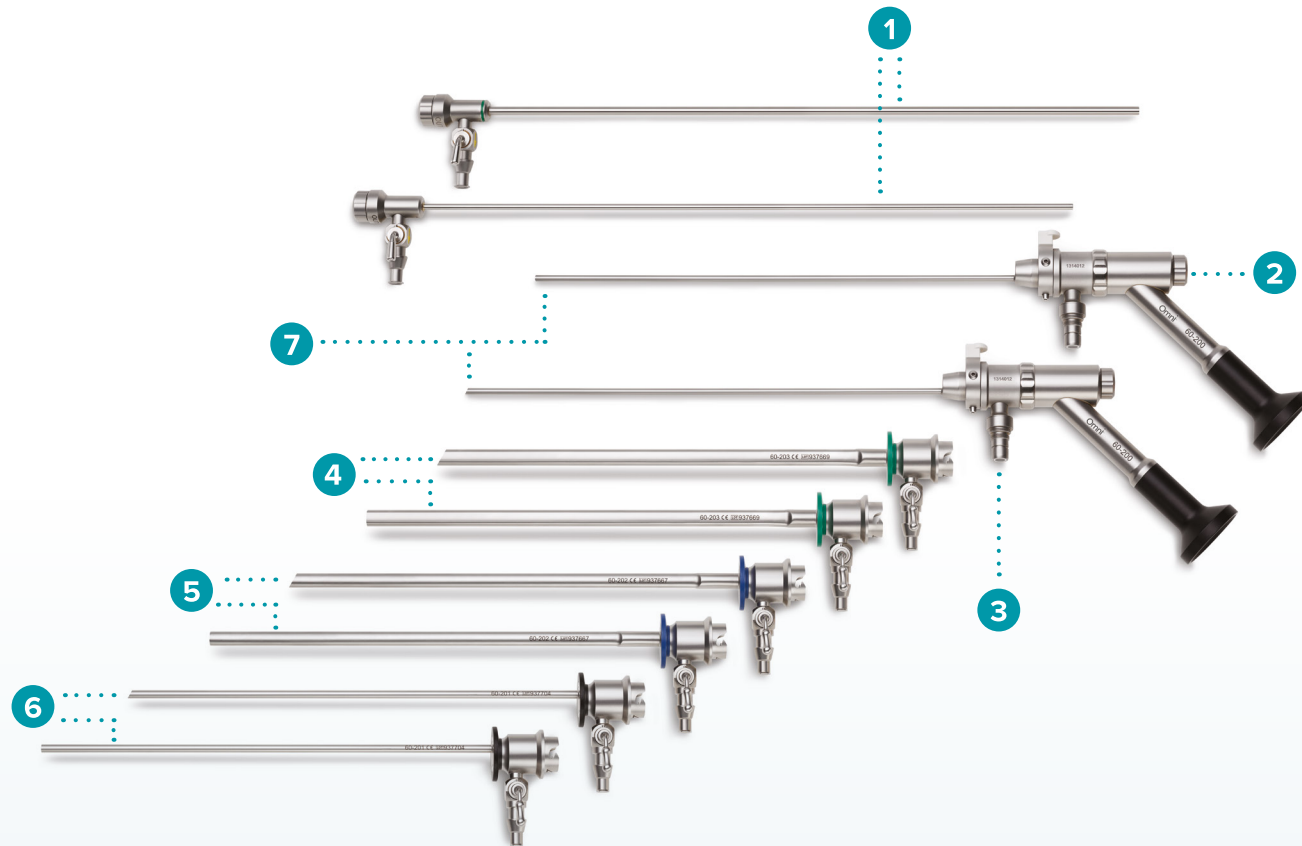
Omni® 5 CH Dichtungskappe

Fluent® Flüssigkeitsmanagementsystem

MyoSure® System zur Geweberesektion

Bestellinformationen

Kontakt & Quellennachweise



- | | |
|---|--|
| <ul style="list-style-type: none"> 1. Entfernbare Abflusskanal mit kontinuierlichem Fluss 2. Spezielles Dichtungsdesign zur Vermeidung von Flüssigkeitsaustritt 3. Kompatibel mit verschiedenen Lichtquellen | <ul style="list-style-type: none"> 4. Operativer Schaft mit 6,0 mm Außendurchmesser 5. Operativer Schaft mit 5,5 mm Außendurchmesser 6. Diagnostischer Schaft mit 3,7 mm Außendurchmesser 7. 0° und 30° Optik mit je 80° Blickfeld für umfassende Sicht der Gebärmutterhöhle |
|---|--|



Die Omni® Hysteroskop Suite mit 0° und 30° Optik

Warum Omni® Hysteroskop Suite?

Der Omni® Tray

Omni® Hysteroskop Ersatzteile

Warum Omni® Hysteroskop Suite?

Unser Hysteroskopie Portfolio

Omni® Hysteroskope mit 0° und 30° Optik

Omni™ Lok Zervix-Dichtung

Omni® 5 CH Dichtungskappe

Fluent® Flüssigkeitsmanagementsystem

MyoSure® System zur Geweberesektion

Bestellinformationen

Kontakt & Quellennachweise



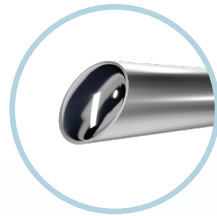
3 in 1 Omni® Hysteroskop

Erkennen und Behandeln von erkranktem Gewebe mit einem einzigen Hysteroskop



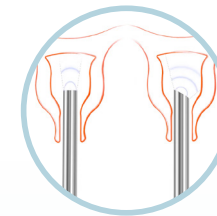
Verlängerter Schaft

Erweitertes Spektrum von behandelbaren Patientinnen durch 200 mm Arbeitslänge



Hochwertige Stablinse

Hohe optische Qualität bei allen Verfahren



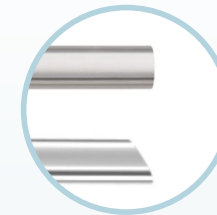
0° und 30° Optik

Entwickelt für das MyoSure® System zur Geweberesektion sowie für diagnostische und operative Verfahren



Kleiner, ovaler Durchmesser

Leichteres Einführen und höherer Komfort für Patientinnen



Abgeschrägte Spitze

Die abgeschrägte Spitze des Omni® 30° Hysteroskops erleichtert das Einführen zusätzlich



Sicherer Sitz

... des Schafts am Omni® Hysteroskop durch stabile Fixierung

Die Omni® Hysteroskop Suite mit 0° und 30° Optik

Warum Omni® Hysteroskop Suite?

Der Omni® Tray

Omni® Hysteroskop Ersatzteile

Der Omni® Tray

Unser Hysteroskopie Portfolio

Omni® Hysteroskope mit 0° und 30° Optik

Omni™ Lok Zervix-Dichtung

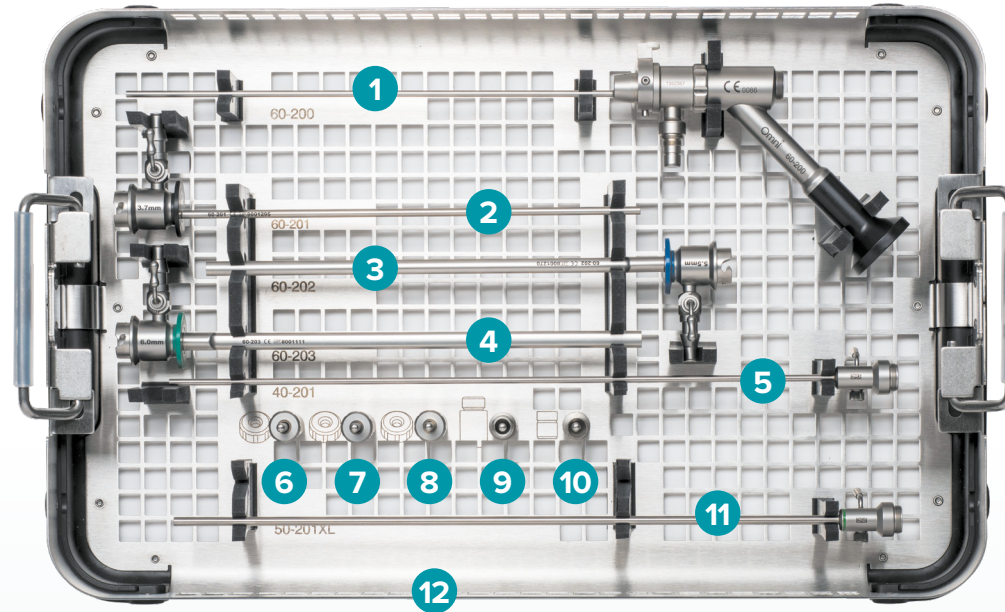
Omni® 5 CH Dichtungskappe

Fluent® Flüssigkeitsmanagementsystem

MyoSure® System zur Geweberesektion

Bestellinformationen

Kontakt & Quellennachweise



- | | | | |
|----|------------------------------|------|---------------------------------|
| 1. | Omni® Hysteroskop | 6-8. | 40-904 Endkappe (3-mal) |
| 2. | 3,7 mm diagnostischer Schaft | 9. | 40-901 Wolf Lichtleiteradapter |
| 3. | 5,5 mm operativer Schaft | 10. | 40-900 Storz Lichtleiteradapter |
| 4. | 6,0 mm operativer Schaft | 11. | Entfernbare Abflusskanal XL |
| 5. | Entfernbare Abflusskanal | 12. | Omni® Tray |

Die Omni® Hysteroskop Suite mit 0° und 30° Optik

Warum Omni® Hysteroskop Suite?

Der Omni® Tray

Omni® Hysteroskop Ersatzteile

Omni® Hysteroskop Ersatzteile

Unser Hysteroskopie Portfolio

Omni® Hysteroskope mit 0° und 30° Optik

Omni™ Lok Zervix-Dichtung

Omni® 5 CH Dichtungskappe

Fluent® Flüssigkeitsmanagementsystem

MyoSure® System zur Geweberesektion

Bestellinformationen

Kontakt & Quellennachweise



Verschlusskappe

Kompatibel mit dem MyoSure® und dem Omni® Hysteroskop



Hahnmutter

- Set 40-911 ist kompatibel mit dem MyoSure® Hysteroskop
- Set 60-911 ist kompatibel mit dem Omni® Hysteroskop



Hahnküken mit Griff

- Set 40-911 ist kompatibel mit dem MyoSure® Hysteroskop
- Set 60-911 ist kompatibel mit dem Omni® Hysteroskop



Hahnfett

Kompatibel mit den MyoSure® und den Omni® Hysteroskopen

Die Omni® Hysteroskop Suite mit 0° und 30° Optik

Warum Omni® Hysteroskop Suite?

Der Omni® Tray

Omni® Hysteroskop Ersatzteile

Unser Hysteroskopie
Portfolio

Omni® Hysteroskope
mit 0° und 30° Optik

Omni™ Lok
Zervix-Dichtung

Omni® 5 CH
Dichtungskappe

Fluent® Flüssigkeits-
managementsystem

MyoSure® System
zur Geweberesektion

Bestellinformationen

Kontakt &
Quellennachweise

Omni™ Lok

Einfaches Abdichten der Zervix

Omni™ Lok wurde speziell zur Abdichtung der Zervix entwickelt, um durch Reduzierung des Flüssigkeitsverlustes die Uterusdehnung aufrecht zu erhalten und die Verfahrenseffizienz zu steigern.^{1,2,3}



Durchschnittlich
**94 % weniger
Flüssigkeitsverlust**^{1,4}



Erhält die Aufdehnung des
Uterus durch **Minimierung
der Zervixundichtigkeit**^{1,3}



Entwickelt zur **Reduzierung
von Reinigungs- und OP-
Wechselzeiten**^{1,2}



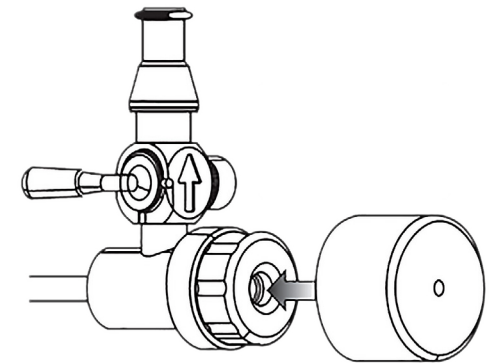
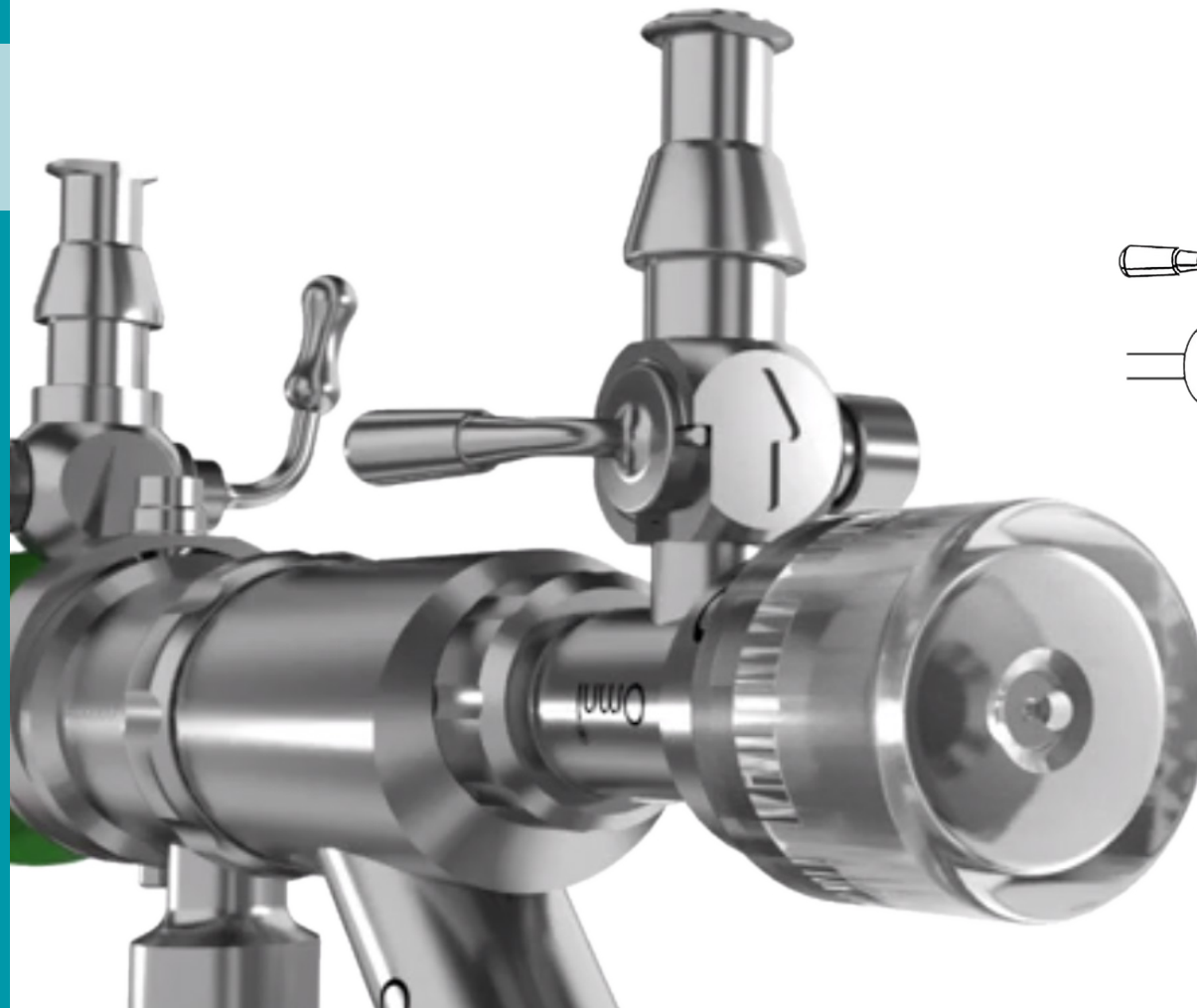
Omni® 5 CH Dichtungskappe

Verbessert: Praxisabläufe

Optimiert: Abdichtung bei Einsatz von 5 CH Handinstrumenten

Reduziert: Leckagen und Spritzwasser um über 75 %

Erweitert: den Einsatzbereich der Omni® Hysteroskop Suite



Unser Hysteroskopie
Portfolio

Omni® Hysteroskope
mit 0° und 30° Optik

Omni™ Lok
Zervix-Dichtung

Omni® 5 CH
Dichtungskappe

Fluent® Flüssigkeits-
managementsystem

MyoSure® System
zur Geweberesektion

Bestellinformationen

Kontakt &
Quellennachweise

Unser Hysteroskopie
Portfolio

Omni® Hysteroskope
mit 0° und 30° Optik

Omni™ Lok
Zervix-Dichtung

Omni® 5 CH
Dichtungskappe

Fluent® Flüssigkeits-
managementsystem

MyoSure® System
zur Geweberesektion

Bestellinformationen

Kontakt &
Quellennachweise

Fluent® Fluid Management System

Ein Paradigmenwechsel im Flüssigkeitsmanagement

Verbesserte Kontrolle und Effizienz für eine optimale Patientinnenversorgung*

- Vereinfachte Einrichtung und Bedienung
- Modernste Technologie zur Erhöhung der Patientinnensicherheit
- Optimierte Arbeitsabläufe für das gesamte Team



*Im Vergleich zum aktuellen Marktangebot an konventionellen Systemen für das Flüssigkeitsmanagement.

FLUENT®

MyoSure® System zur Geweberesektion Lösungen für ein breites Spektrum an Pathologien

Das MyoSure® System ist ein Morcellator, mit dem hysteroskopisch Pathologien wie Myome, Polypen oder Plazentaresten entfernt werden können.



MyoSure MANUAL

GERICHTETE BIOPSIE
POLYPEN ≤ 1 CM



MyoSure LITE

GERICHTETE BIOPSIE
POLYPEN ≤ 3 CM



MyoSure REACH

MYOME ≤ 3 CM
ALLE POLYPEN
PLAZENTARESTEN



MyoSure XL

MYOME ≤ 5 CM
ALLE POLYPEN



Unser Hysteroskopie
Portfolio

Omni® Hysteroskope
mit 0° und 30° Optik

Omni™ Lok
Zervix-Dichtung

Omni® 5 CH
Dichtungskappe

Fluent® Flüssigkeits-
managementsystem

MyoSure® System
zur Geweberesektion

Bestellinformationen

Kontakt &
Quellennachweise

**Unser Hysteroskopie
Portfolio**
**Omni® Hysteroskope
mit 0° und 30° Optik**
**Omni™ Lok
Zervix-Dichtung**
**Omni® 5 CH
Dichtungskappe**
**Fluent® Flüssigkeits-
managementsystem**
**MyoSure® System
zur Geweberesektion**
Bestellinformationen
**Kontakt &
Quellennachweise**

Bestellinformationen

Spezifikationen für Hysteroskope: 3,7, 5,5 und 6,0 mm Außendurchmesser, 200 mm Arbeitslänge

Omni® 30° Hysteroskop

PRODUKT NUMMER	ARTIKELBEZEICHNUNG
60-250-30-1	Omni 30° Standard Kit
60-250-30-2	Omni 30° Light Kit
60-200-30	Omni 30° Basis Hysteroskop
60-201-30	Omni 30° 3,7 mm diagnostischer Schaft
60-202-30	Omni 30° 5,5 mm operativer Schaft
60-203-30	Omni 30° 6,0 mm operativer Schaft
40-201-30	Omni 30° entfernbare Abflusskanal
50-201XL-30	Omni 30° entfernbare Abflusskanal XL

Omni® 0° Hysteroskop

PRODUKT NUMMER	ARTIKELBEZEICHNUNG
60-250-1	Omni 0° Standard Kit
60-250-2	Omni 0° Light Kit
60-200	Omni 0° Basis Hysteroskop
60-201	Omni 0° 3,7 mm diagnostischer Schaft
60-202	Omni 0° 5,5 mm operativer Schaft
60-203	Omni 0° 6,0 mm operativer Schaft
40-201	Omni 0° entfernbare Abflusskanal
50-201XL	Omni 30° entfernbare Abflusskanal XL

Fluent® Flüssigkeitsmanagement-System

PRODUKT NUMMER	ARTIKELBEZEICHNUNG
FLT-100	Fluent System
FLT-006	Fluent Abfallbeutel (5er-Pack)
FLT-112	FloPack Prozeduren Kit (6er-Pack)
FLT-010	Fluent Einmal-Zellkollektor (10er-Pack)

MyoSure® System zur Geweberesektion

PRODUKT NUMMER	ARTIKELBEZEICHNUNG
20-403ML	MyoSure MANUAL (3er-Pack)
30-403LITE	MyoSure LITE (3er-Pack)
10-403FC	MyoSure REACH (3er-Pack)
50-503XL	MyoSure XL (3er-Pack)
50-603XL	MyoSure für Fluent XL (3er-Pack)
10-550	MyoSure Steuergerät
40-902	Einweg-Dichtungsset für Hysteroskop und Ausflusskanal (10er-Pack)

Zubehör & Ersatzteile

PRODUKT NUMMER	ARTIKELBEZEICHNUNG
60-903	Omni Hysteroskop Tray
OLK-100	Omni Lok Zervix-Dichtung
60-911	Omni Hysteroskop Ersatzteilset
40-911	MyoSure Hysteroskop Abflusskanal, Ersatzteilset
60-5FR	Omni 5CH Dichtungskappe
40-902	Hysteroskop-Dichtung
ASY-04996	Hysteroskop-Lichtadapter

Unser Hysteroskopie
Portfolio

Omni® Hysteroskope
mit 0° und 30° Optik

Omni™ Lok
Zervix-Dichtung

Omni® 5 CH
Dichtungskappe

Fluent® Flüssigkeits-
managementsystem

MyoSure® System
zur Geweberesektion

Bestellinformationen

Kontakt &
Quellennachweise

Weitere Informationen erhalten Sie auf

www.hologic.de

oder bei Ihrer Hologic-Spezialistin/
Ihrem Hologic-Spezialisten

Entdecken Sie mehr

Name:

E-Mail:

Telefonnummer:



Hologic BV
Da Vincilaan 5
1930 Zaventem
Belgium

GYN Surgical Solutions | Hologic.de | gss@hologic.com

Referenzen: **1.** Im Vergleich zu Eingriffen, die ohne die Omni Lok Zervix-Dichtung durchgeführt wurden. **2.** Hologic Data on file, VAR-08420. **3.** Hologic Data on file, DHM-07810. **4.** Hologic Data on file, VER-09159. **5.** Hologic Data on file, VER-10319.

PRE-01514-EUR-DE Rev.001 Hologic, Inc. ©2021 Alle Rechte vorbehalten. Hologic, Fluent, MyoSure, Omni, Omni Lok und zugehörige Logos sind Marken und/oder eingetragene Marken von Hologic, Inc. und/oder seinen Tochtergesellschaften in den Vereinigten Staaten und/oder anderen Ländern. Diese Informationen sind für medizinisches Fachpersonal bestimmt und sind nicht als Produktwerbung oder Promotion gedacht, wo solche Aktivitäten verboten sind. Da die Materialien von Hologic über Webseiten, eBroadcasts und Messen verbreitet werden, ist es nicht immer möglich zu kontrollieren, wo diese Materialien erscheinen. Für spezifische Informationen darüber, welche Produkte in einem bestimmten Land erhältlich sind, wenden Sie sich bitte an Ihre/n örtliche/n Hologic-Vertreter/in oder schreiben Sie an GSS@hologic.com.