

HOLOGIC®

Verbeter de efficiëntie van uw hysteroscopische procedures met behulp van ons productportfolio.

FLUENT®

Dé innovatie in Fluid Management

Vereenvoudigt fluid management met meer controle over hysteroscopische procedures

*Vergeleken met conventionele vloeistofbeheersystemen die momenteel op de markt zijn.



MyoSure®



MyoSure devices voor verschillende typen pathologie.

MyoSure **MANUAL** device

GERICHTE BIOPSIE POLIEPEN ≤ 1 CM

MyoSure **REACH** device

MYOMEN ≤ 3 CM ALLE POLIEPEN

MyoSure **LITE** device

GERICHTE BIOPSIE POLIEPEN ≤ 3 CM

MyoSure **XL** device

MYOMEN ≤ 5 CM ALLE POLIEPEN

HOLOGIC®

De Omni® hysteroscopen van Hologic

0° of 30° – de keuze is aan u.

Diagnostische en operatieve hysteroscopische procedures optimaliseren met één veelzijdige hysteroscoop. Volledig toepasbaar met alle MyoSure devices.

Hologic's Suite van Omni hysteroscopen maakt vooruitgang mogelijk.



Hoek van 30°



0° hoek

Ga voor meer informatie naar

www.hologic.nl

of neem contact op met de Hologic contactpersoon in uw regio.

Ruimte voor visitekaartje

GYN Surgical Solutions | www.hologic.nl | benelux@hologic.com

Referenties: 1. Vergelijken met uitgevoerde procedures zonder Omni Lok Cervical Seal. 2. Hologic-data ter raadpleging, VAR-08420. 3. Hologic-data ter raadpleging, DHM-07810. 4. Hologic-data ter raadpleging, VER-09159. 5. Hologic-data ter raadpleging, VER-10319.

PB-00932-EUR-NL Rev.001 Hologic, Inc. ©2021 Alle rechten voorbehouden. Hologic, Fluent, MyoSure, Omni, Omni Lok en de bijbehorende logo's zijn handelsmerken of geregistreerde handelsmerken van Hologic, Inc. en/of dochtermaatschappijen ervan in de Verenigde Staten en/of andere landen. Deze informatie is bedoeld voor medische professionals en is niet bedoeld als productpromotie waar dergelijke activiteiten verboden zijn. Aangezien informatiemateriaal van Hologic wordt verspreid via websites, eBroadcasts en beurzen, is het niet altijd mogelijk om te controleren waar dergelijk materiaal verschijnt. Voor specifieke informatie over welke producten beschikbaar zijn voor verkoop in een bepaald land, kunt u contact opnemen met uw regionale contactpersoon van Hologic of een e-mail sturen naar benelux@hologic.com.

Omni®
Hysteroscope

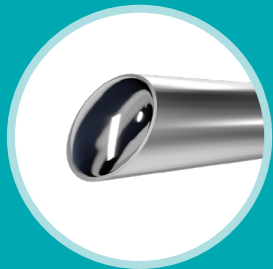
Omni®
Hysteroscope

Waarom kiezen voor de Omni[®] hysteroscoop?



1 hysteroscoop voor 3 oplossingen

Diagnostiek en therapie van kleine en grote pathologie met één hysteroscoop



Rod Lens

Goede beeld kwaliteit gedurende de volledige procedure



Veilige sheath

Met behulp van het aangegeven pijltje past de sheath veilig in de Omni hysteroscoop.



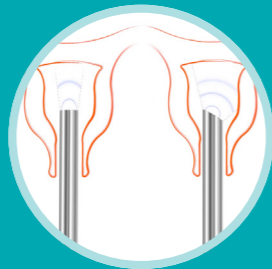
Kleine ovale diameter

Eenvoudigere introductie wordt mede mogelijk gemaakt door de ovale vorm van de schacht. Meer comfort voor de patiënt



Lange werk lengte

Eenvoudigere introductie wordt mede mogelijk gemaakt door de ovale vorm van de schacht. Meer comfort voor de patiënt



Hoek van 0° of 30°

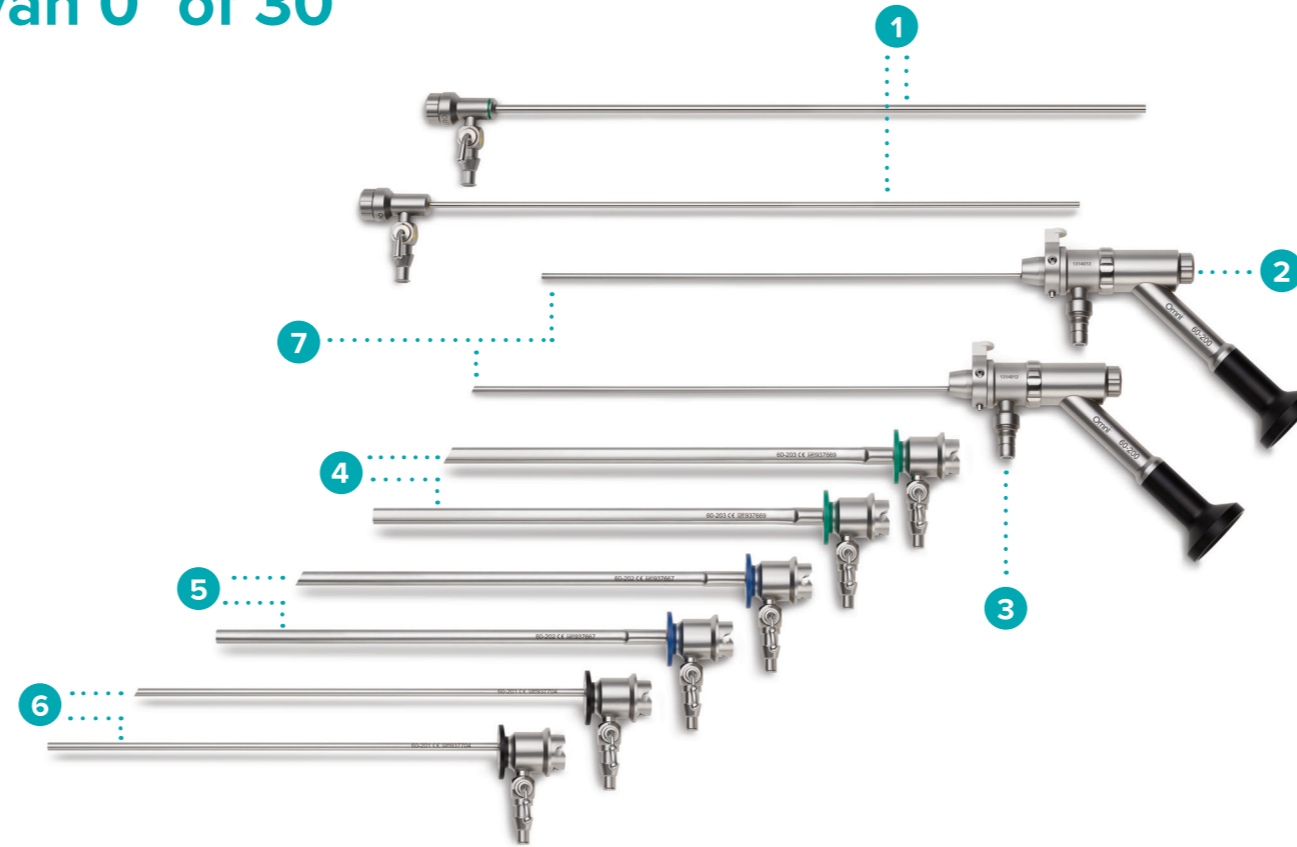
Ontworpen voor diagnostische en operatieve procedures en te gebruiken met de MyoSure devices.



Rechte en schuine tip

De Omni hysteroscoop van 30° heeft een schuine tip voor het eenvoudig inbrengen

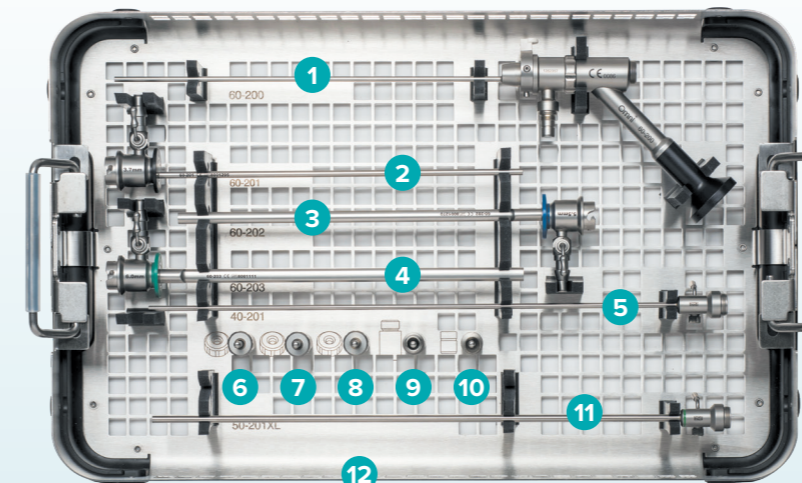
Hologic's Omni hysteroscoop met een hoek van 0° of 30°



1. Continuous flow met verwijderbaar afvoer kanaal
2. Seal ter voorkoming van vloeistoflekage
3. Veelzijdigheid door compatibiliteit met meerdere lichtbronnen
4. Operatieve sheath met buitendiameter van 6,0 mm
5. Operatieve sheath met buitendiameter van 5,5 mm
6. Diagnostische sheath met buitendiameter van 3,7 mm
7. Hoek van 0° of 30°, elk met een gezichtsveld van 80° voor goed zicht op de uterusholte

De Omni instrumententray

1. Omni hysteroscoop
2. Omni hysteroscoop diagnostische sheath van 3,7 mm
3. Omni hysteroscoop operatieve sheath van 5,5 mm
4. Omni hysteroscoop operatieve sheath van 6,0 mm
5. MyoSure[®] device hysteroscoop met rod lens verwijderbaarkanaal
- 6-8. 40-904 End cap x3
9. 40-901 Wolf-lichtgeleideradapter
10. 40-900 Storz-lichtgeleideradapter
11. MyoSure device XL hysteroscoop met rod lens verwijderbaar uitstroombaan
12. Instrumententray voor Omni hysteroscoop met deksel



Aanvullende accessoires om hysteroscopische procedures efficiënter te laten verlopen.

Omni[™] Lok

Set, Seal, See & Treat

De Omni Lok Cervical Seal is ontworpen om hysteroscopische procedures efficiënter te laten verlopen en om distensie te behouden door de beperking van vloeistoflekage.^{1,2,3}



Gemiddeld **94% vermindering** van vloeistoflekage^{1,4}



Ontworpen om distensie te behouden door **cervicale lekkage te minimaliseren**^{1,3}



Ontworpen om **opruimwerkzaamheden** en **OK-omlooptijd te verminderen**^{1,2}

Omni[®] 5 Fr. Seal

Verbeterd de procedurele ervaring.

Geoptimaliseerd. Een betere afsluiting voor de Omni 5 Fr. Seal instrumenten.

Vermindering van lekkage en terugspattend vocht met meer dan 75% bij gebruik van de⁵ Omni 5 Fr. Seal instrumenten.

Verruimt de gebruiksmogelijkheden van de Omni hysteroscopen.

